

AIROZON® 10000

PL

TŁUMACZENIE INSTRUKCJI
ORYGINALNEJ
GENERATOR OZONU



Spis treści

Wskazówki dotyczące instrukcji obsługi	2
Bezpieczeństwo.....	2
Informacje dotyczące urządzenia.....	5
Transport i składowanie.....	6
Montaż i uruchomienie.....	7
Obsługa	8
Wyposażenie dodatkowe dostępne na zamówienie	10
Błędy i usterki.....	10
Konserwacja	11
Załącznik techniczny.....	12
Utylizacja	15
Deklaracja zgodności.....	15

Wskazówki dotyczące instrukcji obsługi

Symbole



Ostrzeżenie przed napięciem elektrycznym

Ten symbol wskazuje na zagrożenie zdrowia i życia osób, wynikające z obecności napięcia elektrycznego.



Ostrzeżenie

To słowo oznacza średnie zagrożenie mogące spowodować poważne obrażenia ciała lub śmierć.



Ostrożnie

To słowo oznacza niskie zagrożenie mogące spowodować lekkie lub średnie obrażenia ciała.

Wskazówka

To słowo oznacza ważne informacje (np. możliwe szkody materialne), nie wiążące się z zagrożeniem.



Informacja

Wskazówki oznaczone tym symbolem są pomocne w szybkim i bezpiecznym wykonaniu czynności roboczych.



Zastosuj się do treści instrukcji obsługi

Wskazówki oznaczone tym symbolem przypominają o konieczności zapoznania się z treścią instrukcji eksploatacji.



Zastosuj się do treści instrukcji obsługi

Wskazówki oznaczone tym symbolem przypominają o konieczności stosowania zabezpieczenia oddechowego.

Aktualna wersja instrukcji dostępna jest pod następującym adresem internetowym:



Airozon® 10000



<https://hub.trotec.com/?id=44531>

Bezpieczeństwo

Przed uruchomieniem urządzenia zapoznaj się z treścią instrukcji obsługi i przechowuj ją w pobliżu miejsca pracy urządzenia!



Ostrzeżenie

Przeczytaj wszystkie wskazówki dotyczące bezpieczeństwa i inne zalecenia.

Niezastosowanie się do treści wskazówek dotyczących bezpieczeństwa i zaleceń może spowodować porażenie elektryczne, pożar oraz/lub poważne obrażenia ciała.

Przechowuj wszystkie wskazówki dotyczące bezpieczeństwa i zalecenia w celu ich wykorzystania w przyszłości.

- Eksploatacja i ustawianie urządzenia w pomieszczeniach lub obszarach, w których panuje zagrożenie pożarowe jest zabroniona.
- Nie eksploatuj urządzenia w pomieszczeniach, w których panuje agresywna atmosfera.
- Nie eksploatuj urządzenia w pobliżu otwartego ognia lub urządzeń gazowych.
- Ustaw urządzenie pionowo na stabilnym podłożu.
- Po myciu na mokro odczekaj do wyschnięcia urządzenia. Nie eksploatuj mokrego urządzenia.
- Nie eksploatuj ani nie obsługuj urządzenia mokrymi rękoma.
- Nie kieruj na urządzenie bezpośredniego strumienia wody.
- Nie poddawaj urządzenia działaniu płynów, ponieważ nie są one zabezpieczone przed spryskaniem wodą.
- Nigdy nie wkładaj do urządzenia innych przedmiotów lub części ciała.
- Nie przykrywaj pracującego urządzenia.
- Nigdy nie siadaj na urządzeniu.
- Urządzenie nie jest zabawką. Utrzymuj dzieci i zwierzęta z dala od urządzenia.

- Przed każdorazowym wykorzystaniem urządzenia sprawdź, czy jego wyposażenie oraz elementy przyłączeniowe nie są uszkodzone. Nie eksploatuj uszkodzonych urządzeń lub podzespołów.
- Upewnij się, że wszystkie zewnętrzne przewody elektryczne urządzenia są zabezpieczone przez uszkodzeniami (np. przez zwierzęta). W żadnym wypadku nie eksploatuj urządzenia z uszkodzonym przewodem lub przyłączem sieciowym!
- Przyłącze prądowe musi odpowiadać parametrom zawartym w załączniku technicznym.
- Włącz wtyczkę do znajdującego się poza pomieszczeniem gniazda zasilania z odpowiednim zabezpieczeniem. Umożliwia to odłączenie urządzenia w sytuacji awaryjnej bez konieczności wchodzenia do pomieszczenia.
- Dobierz odpowiedni przedłużacz uwzględniając dane techniczne. Całkowicie rozwiń przedłużacz. Unikaj przeciążenia elektrycznego.
- Urządzenie musi być poddawane konserwacji co najmniej raz w roku (patrz rozdział „Konserwacja”).
- Przed rozpoczęciem przeprowadzania czynności konserwacyjnych lub napraw urządzenia wyciągnij wtyczkę zasilania z gniazda.
- Gdy urządzenie nie jest eksploatowane, wyłącz je i wyciągnij wtyczkę zasilającą z gniazda.
- Sprawdź, czy wtyczka lub przewód sieciowy nie jest uszkodzony. W przypadku stwierdzenia uszkodzeń, nie próbuj ponownie uruchamiać urządzenia. Zamów nowy przewód zasilania w firmie Trotec i zastosuj go w miejsce uszkodzonego przewodu z wtyczką.
Uszkodzone przewody elektryczne stanowią poważne zagrożenie dla zdrowia.
- W trakcie ustawiania urządzenia zastosuj się do wskazówek dotyczących minimalnej odległości do innych przedmiotów oraz do zaleceń dotyczących warunków składowania i zastosowania zgodnie z „Załącznikiem technicznym”.
- Upewnij się, że wlot i wylot powietrza są drożne.
- Sprawdź, czy w bezpośrednim otoczeniu wlotu i wylotu powietrza nie znajdują się żadne swobodne przedmioty oraz czy jest on wolny od zanieczyszczeń.
- Nie poddawaj urządzenia działaniu wysokiej temperatury lub bezpośredniemu nasłonecznieniu.
- W żadnym przypadku nie uruchamiaj urządzenia, jeżeli jego pokrywa nie jest całkowicie zamknięta.
- Upewnij się, że wlot powietrza nie jest zanieczyszczony lub niedrożny luźnymi obiektami.

Specjalne wskazówki dotyczące bezpieczeństwa dotyczące eksploatacji generatorów ozonu

Urządzenie oczyszcza powietrze poprzez zastosowanie ozonu. Jest to gaz powodujący w przypadku oddychania nim, poważne obrażenia dróg oddechowych. Wynika to z silnych właściwości utleniających. Bezpośrednio wdychany ozon działa toksycznie na ludzi i zwierzęta. Z tego względu należy bezwzględnie stosować się do następujących środków bezpieczeństwa:

- Po uruchomieniu urządzenia oraz w trakcie procesu oczyszczania, w oczyszczanym pomieszczeniu nie mogą znajdować się ludzie ani zwierzęta. Wynieś z tego pomieszczenia znajdujące się w nim ew. rośliny.
- Po uruchomieniu urządzenia, natychmiast wyjdź z pomieszczenia.
- Wejście do pomieszczenia po zakończeniu procesu czyszczenia możliwe jest dopiero wtedy, gdy stężenie ozonu w powietrzu spadnie poniżej $0,2 \text{ mg/m}^3$. Sprawdź resztkowe stężenie ozonu za pomocą miernika (Oz-One) oferowanego przez firmę Trotec. Zastosuj maskę oddechową z filtrem ozonowym.
- Zastosuj uszczelnienie otworów pomieszczenia w celu uniemożliwienia przedostawania się ozonu do środowiska naturalnego.
- Oznacz pomieszczenie ostrzegając inne osoby przez obecnością ozonu i zabezpiecz dostęp do tych pomieszczeń. Odpowiednie symbole ostrzegawcze mogą zostać nabyte w firmie Trotec.
- Sprawdź, czy po zakończeniu czyszczenia, zapewniony jest odpowiedni dostęp świeże powietrze do oczyszczonych pomieszczeń.

Zastosowanie zgodne z przeznaczeniem

Urządzenie może być wykorzystywane w pomieszczeniach zamkniętych przy zachowaniu odpowiednich danych technicznych i wskazówek dotyczących bezpieczeństwa.

Urządzenie jest przeznaczone do zastosowań przemysłowych, w szczególności

- do profesjonalnego usuwania zapachów po pożarach i zalaniach,
- do odkażania pomieszczeń (neutralizacji wirusów, bakterii, pleśni oraz innych mikroorganizmów).

Urządzenie może być eksploatowane wyłącznie przez odpowiednio przeszkolony personel.

Przewidywalne, nieprawidłowe zastosowanie

- Urządzenie nie jest przystosowane do eksploatacji prywatnej i domowej.
- Nie ustawiaj urządzenia na wilgotnym lub zalanym podłożu.
- Nie kładź na urządzeniu żadnych przedmiotów, np. elementów ubrań.
- Nie eksploatuj urządzenia na zewnątrz pomieszczeń.
- Każde zastosowanie urządzenia inne, niż zastosowanie zgodne z przeznaczeniem to przewidywalne, nieprawidłowe zastosowanie urządzenia.
- Samodzielne przeróbki urządzenia są zabronione.

Kwalifikacje użytkownika

Użytkownicy korzystający z urządzenia muszą:

- posiadać przeszkolenie dotyczące obsługi urządzenia i mieć świadomość zagrożeń, zachodzących w trakcie pracy z gazem utleniającym, jakim jest ozon,
- gruntownie zaznajomić się z treścią instrukcji eksploatacji, w szczególności z rozdziałem "Bezpieczeństwo".

Inne zagrożenia



Ostrzeżenie przed napięciem elektrycznym

Czynności dotyczące instalacji elektrycznej mogą być przeprowadzane wyłącznie przez autoryzowany zakład elektryczny.



Ostrzeżenie przed napięciem elektrycznym

Przed rozpoczęciem jakichkolwiek napraw urządzenia wyciągnij wtyczkę zasilania elektrycznego z gniazda! Nie dotykaj wtyczki sieciowej wilgotnymi lub mokrymi rękami.

Odłączaj urządzenie pociągając za wtyczkę zasilania.



Ostrzeżenie

W przypadku nieprawidłowego zastosowania tego urządzenia może dojść do powstania dodatkowego zagrożenia! Zapewnij odpowiednie przeszkolenie personelu!



Ostrzeżenie

Urządzenia nie są zabawkami i nie mogą być przekazywane dzieciom.



Ostrzeżenie

Niebezpieczeństwo uduszenia!
Nie pozostawiaj materiału opakowaniowego leżącego w beładzie. Może stać on się niebezpieczną zabawką dla dzieci.



Ostrzeżenie

Zagrożenie zdrowia w wyniku wdychania ozonu!

Zatrucie lub podrażnienie ozonem może powodować następujące objawy:

- podrażnienia - stany zapalne spojówek, pieczenie i łzawienie oczu
- silny kaszel
- duszności - poczucie niedrożności dróg oddechowych
- ból przy wdychaniu
- zawroty głowy, oszołomienie
- ból głowy
- osłabienie

Natychmiast po włączeniu urządzenia wyjdź z pomieszczenia.

W trakcie trwania cyklu oczyszczania nie wchodź do pomieszczenia.

W przypadku zaobserwowania wyżej wymienionych symptomów w połączeniu z korzystaniem z neutralizatora zapachów, natychmiast zwróć się o pomoc medyczną.

Wskazówka

Nie eksploatuj urządzenia bez założonego filtra wlotu powietrza!

Praca bez filtra spowoduje silne zanieczyszczenia wnętrza urządzenia, obniżenie skuteczności oraz uszkodzenie.

Wskazówka

Do czyszczenia urządzenia nie używaj agresywnych środków czyszczących, środków do szorowania ani rozpuszczalników.

Postępowanie w sytuacji awaryjnej

1. W sytuacji awaryjnej wyciągnij urządzenie z gniazda zasilania: Odłączaj urządzenie pociągając za wtyczkę zasilania.
2. Wejście do oczyszczanego pomieszczenia możliwe jest tylko w masce oddechowej z filtr ozonowym. Konieczne jest także zapewnienie odpowiedniego dopływu świeżego powietrza.
3. Nie podłączaj uszkodzonego urządzenia do zasilania.

Informacje dotyczące urządzenia

Opis urządzenia

Ozon jest substancją bardzo silnie utleniającą i powoduje eliminowanie bakterii, wirusów, gazów i toksyn. W trakcie tego procesu, cząstki są rozbijane i utleniane przez ozon. Ozon jest wytwarzany w urządzeniu w wyniku wykorzystania zjawiska elektrostatycznego i tłoczony w wysokim stężeniu do pomieszczenia. Urządzenie może być wykorzystywane m.in. do skutecznego zwalczania patogenów, ale także usuwania zapachów kuchennych, stęchlizny i swądu pożarowego. Zastosowane zjawisko jest podobne do wyładowania atmosferycznego występującego w trakcie burzy.

Zasada działania

Wytwarzanie ozonu następuje w wyniku wyładowania elektrostatycznego prądu o wysokim napięciu. Wysokie napięcie elektryczne wytwarza silne pole elektryczne w jednostce wyładowczej, w wyniku czego dochodzi do licznych wyładowań z barierą dielektryczną pomiędzy elektrodami.

Znajdujący się wewnątrz urządzenia wentylator zasysa powietrze przez umieszczony na tylnej stronie urządzenia filtr, tłoczy je przez elektrody jednostki ozonowania i wyprowadza je po wzbogaceniu w ozon do pomieszczenia.

Wytwarzanie ozonu następuje bez współdziałania substancji chemicznych i nie stanowi obciążenia środowiska naturalnego. Po wyłączeniu urządzenia lub po zakończeniu procesu oczyszczania, ozon znajdujący się w powietrzu rozpada się na normalny, dwuwartościowy tlen (O_2).

Powstawanie, odczuwanie i występowanie ozonu

Słowo ozon znalazło się w międzyczasie w naszym codziennym słowniku i oznacza bezbarwny i trujący gaz. Drażniące działanie ozonu na oczy i drogi oddechowe ludzi jest znane od wielu lat. Dotyczy to przede wszystkim zwiększonego stężenia ozonu w wyniku występowania tak zwanego letniego smogu. Poza tym ozon powstaje w określonych procesach przemysłowych.

Ozon (wzór chemiczny: O_3) składa się z trzech atomów tlenu. Ozon powstaje wszędzie tam, gdzie energia elektryczna lub promieniowanie UV prowadzi do wydzielania atomów tlenu (O) z zawartych w powietrzu cząstek tlenu (O_2). Te wolne atomy mogą reagować z cząsteczkami tlenu i tworzyć cząsteczki ozonu (O_3).

W warunkach intensywnego nasłonecznienia, ozon powstaje w wyniku obecności innych zanieczyszczeń powietrza. Główną rolę grają przy tym tlenki azotu (NO_x) wytwarzane przez silniki samochodowe oraz domowe ogrzewania, elektrownie i zakłady przemysłowe.

W zależności od stężenia, zapach ozonu może być intensywny i przypominać zapach chloru, siana lub goździków. Ten typowy zapach określany jest także jako „zapach letniego siana”.

Ludzki nos znacznie bardziej czuły niż większość urządzeń pomiarowych. Człowiek jest w stanie wyczuć stężenie wyższe od $0,01 \text{ ml/m}^3$. W porównaniu z innymi gazami drażniącymi, oznacza to, że: człowiek może wyczuwać nawet najmniejsze ilości ozonu. Umożliwia to odpowiednio wczesne podjęcie właściwych czynności w celu uniknięcia zagrożenia związanego z ekspozycją na działanie tego gazu. Ludzki nos charakteryzuje się tak zwanym *efektem przyzwyczajenia*. W porównaniu z urządzeniami pomiarowymi jest to znaczna wada. Już po krótkim czasie przebywania w atmosferze zawierającej ozon, nie jest on już rozpoznawany przez człowieka.

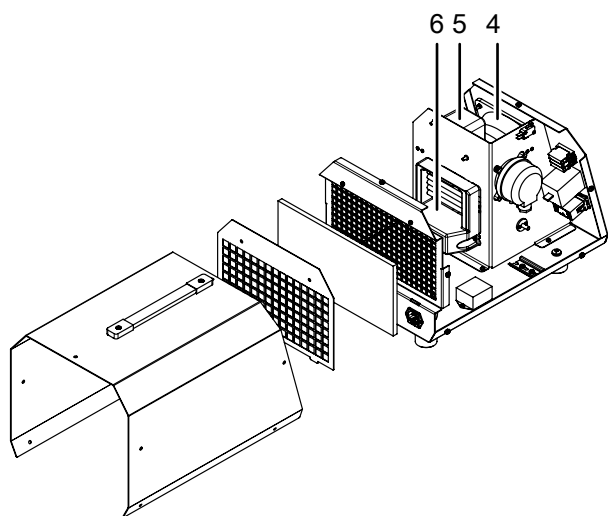
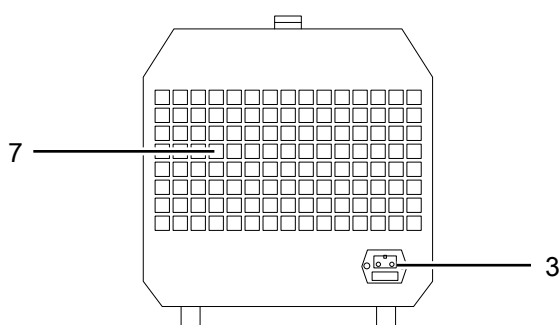
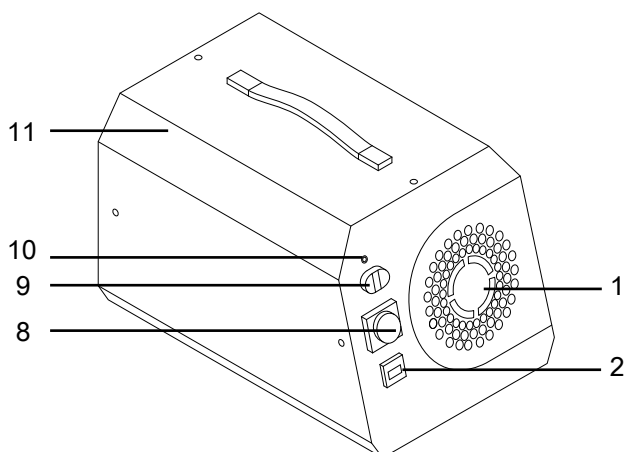
Oddziaływanie ozonu na człowieka

Wrażliwość na obecność ozonu jest zależna od jego stężenia oraz jest cechą osobniczą. Sam ozon jest drażniącym gazem utleniającym, niekorzystnie oddziałującym na oczy, nos, gardło oraz płuca nawet w niskim stężeniu. Ozon nie jest zatrzymywany przez śluzówkę, ponieważ nie rozpuszcza się w wodzie. Oznacza to, że gaz ten może przedostać się w głębsze obszary płuc niż inne gazy drażniące. Stężenie powyżej $200 \mu\text{g/m}^3$ może spowodować u człowieka następujące objawy:

- podrażnienia śluzówki, oczu i dróg oddechowych
- chrypka, kaszlenie lub bóle głowy
- ucisk pod mostkiem
- zmniejszenie wydolności fizycznej

Szkodliwe działanie dotyczy dróg oddechowych i może prowadzić do trudności w oddychaniu oraz zmniejszenia objętości oddechowej. Późniejszymi skutkami może być krwawienie z nosa, zapalenie płuc (zapalenie tchawicy) lub obrzęk płuc. Przejście od niegroźnego podrażnienia do trwałych zmian chorobowych jest płynne.

Widok urządzenia



Nr	Oznaczenie
1	Wylot powietrza
2	Licznik roboczogodzin
3	Przylącze sieciowe
4	Wentylator
5	Zasilacz sieciowy
6	Elektroda ozonowa
7	Wlot powietrza
8	Programator czasowy
9	Włącznik/wyłącznik z kontrolką pracy
10	Wskaźnik LED
11	Obudowa

Transport i składowanie

Wskazówka

Nieprawidłowe składowanie lub transportowanie urządzenia może spowodować jego uszkodzenie. Zastosuj się do informacji dotyczących transportu oraz składowania urządzenia.

Transport

Przesuwanie urządzenia jest możliwe dzięki zastosowaniu uchwytu.

Przed każdorazowym rozpoczęciem transportu zastosuj się do następujących wskazówek:

- Wyłącz urządzenie.
- Odłączaj urządzenie pociągając za wtyczkę zasilania.
- Jeżeli urządzenie było eksploatowane, przed rozpoczęciem transportu odczekaj obliczony czas regeneracji (patrz rozdział „Wyłączanie z eksploatacji”).
- Nie ciągnij urządzenia za przewód zasilania.
- W trakcie transportu zabezpiecz urządzenie przed wstrząsami i przesunięciem w celu uniknięcia uszkodzenia elektrody.

Po każdorazowym transporcie urządzenia zastosuj się do następujących wskazówek:

- Ustaw urządzenie w pozycji pionowej.

Magazynowanie

W przypadku niewykorzystania urządzenia zastosuj się do następujących zaleceń dotyczących warunków składowania:

- Składuj urządzenie w suchym otoczeniu i chroń przed mrozem i upałem.
- W razie potrzeby chroń urządzenie przed kurzem stosując pokrowiec.
- W razie potrzeby ułóż urządzenia piętrowo na sobie.

Montaż i uruchomienie

Zakres dostawy

- 1 x instrukcja obsługi
- 1 x urządzenie
- 1 x Przewód zasilania

Wypakowanie urządzenia

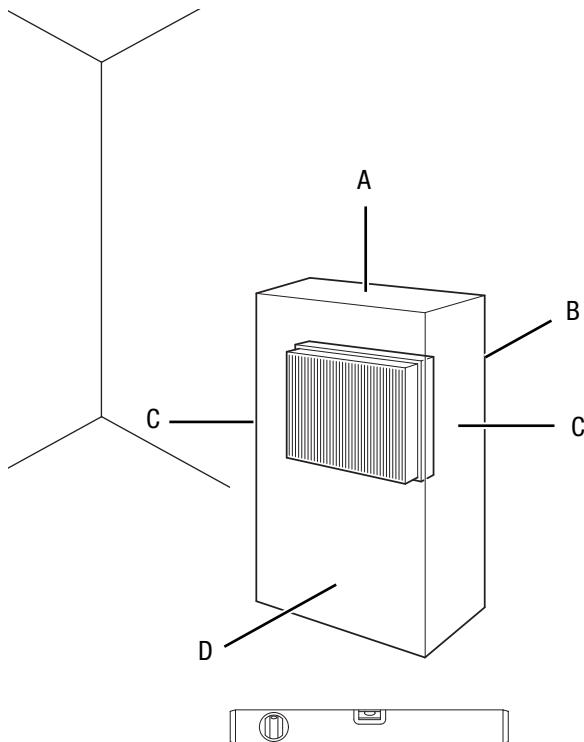
1. Otwórz karton i wyjmij urządzenie.
2. Całkowicie wyjmij urządzenie z opakowania.
3. Całkowicie rozwiń przewód zasilania. Zwróć uwagę, czy przewód nie jest uszkodzony oraz unikaj jego uszkodzenia w trakcie odwijania.

Montaż

Wentylator podłogowy jest dostarczany w stanie częściowo zmontowanym.

Uruchomienie urządzenia

W trakcie ustawiania urządzenia zastosuj się do wskazówek dotyczących minimalnej odległości do innych przedmiotów, wyszczególnionej w rozdziale "Załącznik techniczny".



- Przed każdym uruchomieniem urządzenia sprawdź stan przewodu zasilania. W razie wątpliwości dotyczących jego stanu technicznego skontaktuj się z serwisem.
- Ustaw urządzenie pionowo na stabilnym podłożu.
- Zapewnij ustawienie urządzenia na stabilnym, suchym i wolnym od wibracji podłożu.

- Ustaw urządzenie miarę możliwości na środku pomieszczenia w celu zagwarantowania optymalnej cyrkulacji powietrza.
- W trakcie ustawiania urządzenia uwzględnij konieczność zachowania odpowiedniej odległości od źródeł ciepła.
- Sprawdź czy zasłony i inne przedmioty nie zaburzają przepływu powietrza.
- Nie eksploatuj urządzenia w pobliżu przedmiotów wykonanych z materiałów i gazów łatwopalnych.
- Upewnij się, że wlot i wylot powietrza są drożne.
- Sprawdź czy urządzenie jest zabezpieczone przed spryskaniem wodą.
- Szczególnie w przypadku ustawienia urządzenia na środku pomieszczenia, unikaj takiego ułożenia przewodu zasilającego lub przedłużacza, które może spowodować zagrożenie przewróceniem się. Zastosuj maskownice i mostki kablowe.
- Sprawdź, czy zastosowane przedłużacze są całkowicie rozwinięte.
- Temperatura pomieszczenia winna być wyższa o około 5 °C od normalnej temperatury pomieszczenia.

Przygotowanie cyklu czyszczenie w celu neutralizacji zapachów

Wskazówka

Wykonaj poniższe czynności przed każdym cyklem czyszczenia planowanym w celu neutralizacji zapachów!

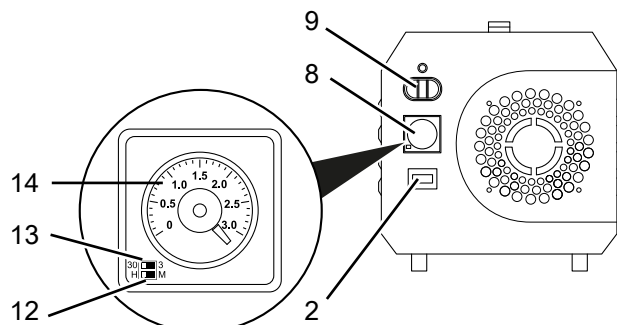
1. Umieść na zewnątrz pomieszczenia znaki i symbole ostrzegawcze informujące o występowaniu wysokiego stężenia ozonu i związanych z tym zagrożeń.
2. Sprawdź, czy w czyszczonym pomieszczeniu nie znajdują się osoby lub zwierzęta i wyklucz możliwość wejścia do pomieszczenia w trakcie jego czyszczenia.
3. Ustaw urządzenie na środku pomieszczenia.
4. Podłącz przewód zasilania elektrycznego do odpowiednio zabezpieczonego i znajdującego się poza pomieszczeniem gniazda zasilania z odpowiednim zabezpieczeniem.
 - ⇒ Uwzględnij konieczność uszczelnienia otworu przelotowego kabla. W tym celu wykorzystaj szelinę progową drzwi lub małe okno.
5. Zamknij otwory czyszczonego pomieszczenia. Uszczelnienie musi zapewniać brak możliwości przedostawania się ozonu do atmosfery. Uszczelnienie musi zapewniać możliwość ich otwarcia i zamknięcia.

Obsługa

Wskazówka

Unikaj pozostawiania otwartych drzwi i okien.

Elementy sterowania



Nr	Oznaczenie
2	Licznik roboczegodzin
8	Programator czasowy
9	Włącznik/wyłącznik z kontrolką pracy
12	Pokrętko czasu trwania operacji
13	Przełącznik skali czasu
14	Przełącznik jednostki czasu

Włączanie/wyłączanie



Ostrzeżenie

Zagrożenie dla zdrowia w wyniku działania ozonu! Natychmiast po włączeniu urządzenia opuść pomieszczenie i unikaj kontaktu z ozonem.

- Ustaw włącznik (9) w położeniu **I** w celu włączenia urządzenia.
 - ⇒ Podświetlenie włącznika (9) jest włączone.
 - ⇒ Wytwarzanie ozonu rozpoczyna się minutę po włączeniu urządzenia.
 - ⇒ Włączenie elektrody ozonowej sygnalizowane jest ciągłym świeceniem kontrolki pracy (znajdującej się we włączniku (9)).
- Ustaw włącznik (9) w położeniu **0** w celu ponownego wyłączenia urządzenia.
 - ⇒ Podświetlenie włącznika (9) zostanie wyłączone.

Ustawianie czas pracy



Informacja

Przełącznik A/B znajdujący się nad timerem (nie jest widoczny w instrukcji) nie spełnia żadnej funkcji i nie musi być uwzględniany.

Zintegrowany timer (8) pozwala na ustawienie czasu pracy urządzenia w zakresie od 0 do 30 godzin. Po upływie tego czasu, urządzenie wyłączy się automatycznie.



Informacja

Urządzenie jest wyposażone w funkcję opóźniającą włączenie o jedną minutę. Pamiętaj, że przez minutę od ustawionego włączenia Ozon nie będzie wytwarzany. Z tego powodu zawsze ustawiaj czas pracy urządzenia powyżej jednej minuty.

Timer posiada dwa przełączniki ustawiania jednostki czasu (13 oraz 14) oraz centralne pokrętko (12) do ustawiania czasu pracy.

Jednostki czasu

Przełącznik jednostki czasu (14) pozwala na wybór jednostki czasu. Możliwy jest wybór minut lub godzin:

- Minuty: Ustaw pokrętko jednostki czasu (14) w położeniu **M**.
- Godziny: Ustaw pokrętko jednostki czasu (14) w położeniu **H**.

Przełącznik wyboru skali czasu (13) umożliwia ustalenie wykorzystania skali dla 3 lub 30 jednostek czasu.

Po ustawieniu przełącznika wyboru jednostki czasu w pozycji 30, skala obejmuje zakres od 0 do 30 jednostek czasu. Po ustawieniu w położeniu 3 jednostki, cała skala obejmuje zakres od 0 do 3 jednostek czasu.

Czas pracy

Czas pracy ustalany jest za pośrednictwem pokrętkła (12).

Przykład:

Ustawiony czas: 2,5 godziny.

- Przesuń przełącznik jednostki czasu (14) w lewo do pozycji **H** (godziny).
- Przesuń przełącznik skali czas (13) w prawo do pozycji **3**.
⇒ Na skali pokrętkła czasu pracy (12) pojawi się zakres czasu 0-3 godzin.
- Obróć pokrętko czasu pracy (12) w celu ustawienia odpowiedniego czasu (2,5 godziny).

Określenie czasu pracy

Wskazówka

Licznik godzin pracy mierzy czas aktywności elektrody ozonowej. Czas rozruchu (jedna minuta) nie jest uwzględniany.

Licznik godzin pracy (2) umożliwia odczyt czasu pracy urządzenia.

Liczba godzin pracy może zostać wykorzystana do obliczenia zużycia energii. W tym celu wykorzystaj następującą formułę: 0,235 kW x liczba godzin pracy.

Wynik jest tylko przybliżoną wartością średniego zużycia. W celu dokładnego wyznaczenia zużycia energii zalecane jest zastosowanie licznika zużycia energii elektrycznej pomiędzy urządzeniem i źródłem zasilania.

Wykonywanie neutralizacji zapachów/czyszczenia

Wskazówka

Generator ozonu będzie pracował aż do upłynięcia ustawionego czasu oczyszczania. Następnie wyłączy się on automatycznie.

W celu wyłączenia urządzenia przed upłynięciem ustawionego czasu wyciągnij wtyczkę przewodu zasilania z gniazdka. Wyciągnięcie wtyczki zasilania sieciowego zalecane jest także w nagłych przypadkach lub w razie wystąpienia nieoczekiwanych okoliczności. W innych sytuacjach odczekaj do upłynięcia ustawionego czasu pracy.



Ostrzeżenie

Zagrożenie zdrowia w wyniku wdychania ozonu!

Zatrucie lub podrażnienie ozonem może powodować następujące objawy:

- podrażnienia - stany zapalne spojówek, pieczenie i łzawienie oczu
- silny kaszel
- duszności - poczucie niedrożności dróg oddechowych
- ból przy wdychaniu
- zawroty głowy, oszołomienie
- ból głowy
- osłabienie

Natychmiast po włączeniu urządzenia wyjdź z pomieszczenia.

W trakcie trwania cyklu oczyszczania nie wchodzi do pomieszczenia.

W przypadku zaobserwowania wyżej wymienionych symptomów w połączeniu z korzystaniem z neutralizatora zapachów, natychmiast zwróć się o pomoc medyczną.

W celu przeprowadzenia operacji oczyszczania wykonaj następujące czynności:

- ✓ Czynności przygotowawcze opisane w punkcie *Przygotowanie cyklu czyszczenia w celu neutralizacji zapachów.*
- 1. Ustaw na zegarze odpowiedni czas pracy.
- 2. Ustaw włącznik (9) w położeniu **I** w celu włączenia urządzenia.
 - ⇒ Podświetlenie włącznika (9) jest włączone.
 - ⇒ Cykl oczyszczania rozpocznie się po jednej minucie.
- 3. Natychmiast po włączeniu urządzenia opuść pomieszczenie.
- 4. Zamknij drzwi i uszczelnij wszystkie pozostałe otwory.
- 5. Generator ozonu pracuje przez ustawiony czas. Następnie wyłączy się on automatycznie.

Parametry pracy

Czas pracy urządzenia zależy od warunków zewnętrznych.

Uwzględnij:

- Rodzaj obciążenia
- Intensywność pracy
- Wielkość i temperatura pomieszczenia
- Charakterystyka materiału występująca w miejscu eksploatacji
- Czas i głębokość przyłożenia obciążenia

W przypadku usuwania zapachów w pomieszczeniu bez ogrzewania, które później zostanie ogrzane do wyższej temperatury, istnieje zagrożenie późniejszego powstawania wyziewów i oparów. Z tego względu, temperatura w pomieszczeniu poddawanym oczyszczaniu winna być ok. 5 °C wyższa od późniejszej temperatury eksploatacji.

Zamieszczone poniżej wartości są tylko przybliżone i służą do wstępnego oszacowania czasu oczyszczania.

Rodzaj zapachu	Czas procesu w min.	
	Wielkość pomieszczenia < 30 m ³	Wielkość pomieszczenia 30 - 60 m ³
Czyszczenie pojazdów	40	80
Zapachy zwierzęce, kuchenne i odpadków	40	80
Zapach spalenizny/substancji chemicznych	80	120
Zapach stęchlizny po szkodach powodziowych	80	120
Zapach pożarowy i efekty uboczne działania substancji organicznych	80 – 350	120 – 700
Aminy/Amidy (mocznik), otwarte wiązania węglowodorowe (np. kwas masłowy)	360	720
Aminokwasy / proteiny z azotem i siarką (wymiociny)	360	720

W przypadku stosowania urządzenia do dezynfekcji, skontaktuj się z serwisem firmy Trotec.

Wyłączenie z eksploatacji



Ostrzeżenie

Zagrożenie dla zdrowia w wyniku działania ozonu! Przed ponownym wejściem i przekazaniem pomieszczenia do ponownej eksploatacji zleć sprawdzenie stężenia ozonu przez odpowiednio przeszkolony personel.



Ostrzeżenie

W trakcie kontroli stężenia ozonu za pomocą odpowiedniego urządzenia pomiarowego stosuj ozonową maskę ochronną.

Konstrukcja urządzenia zapewnia jego automatyczne wyłączenie po upływie ustawionego czasu. Odpowiednia funkcja została zrealizowana za pośrednictwem programatora czasowego timer.

Po wyłączeniu urządzenia i przed wejściem do oczyszczonego pomieszczenia konieczne jest zastosowanie odpowiedniego czasu oczekiwania.

Po upływie czasu oczekiwania konieczne jest intensywne przewietrzenie pomieszczenia. Otwórz drzwi i okna. Zastosuj odpowiednie środki ochrony (patrz rozdział „Bezpieczeństwo”).



Informacja

W tym okresie czasu zachodzi (naturalny) proces rozkładu ozonu na dwuwartościowy tlen (O_2). Po upływie określonego czasu, stężenie ozonu winno być mniejsze niż określona wartość MAK (wartość maksymalna substancji w miejscu pracy), wynosząca $0,2 \text{ mg/m}^3$. Okres półtrwania ozonu wynosi średnio od 30 min do 60 min. Okres półtrwania zależy od wielu czynników, takich jak obecność w pomieszczeniu podatnej na utlenianie powierzchni, temperatura i względna wilgotność powietrza.

Wyposażenie dodatkowe dostępne na zamówienie



Ostrzeżenie

Stosuj wyłącznie wyposażenie oraz urządzenia dodatkowe wyspecyfikowane w niniejszej instrukcji. Zastosowanie innych niż zalecane w treści niniejszej instrukcji może powodować zagrożenie wystąpieniem obrażeń ciała.

Oznaczenie	Numer części
Ozon - tablica ostrzegawcza	ZZ7000275
Filtr powietrza (mata filtracyjna G2)	7710000394

Błędy i usterki

Prawidłowość działania urządzenia została wielokrotnie sprawdzona w ramach procesu produkcyjnego. W przypadku występowania usterek przeprowadź czynności kontrolne według poniższej listy:

Urządzenie nie uruchamia się:

- Sprawdź przyłącze sieciowe.
- Sprawdź, czy wtyczka lub przewód sieciowy nie jest uszkodzony.
- Sprawdź zabezpieczenia elektryczne po stronie zasilania.
- Ponownie włącz bezpiecznik lub zleć wymianę uszkodzonego bezpiecznika w serwisie.
- Sprawdź wyłącznik bezpieczeństwa.
- Przed ponownym włączeniem urządzenia odczekaj 10 minut. Jeżeli urządzenie nie zacznie pracować, zleć kontrolę techniczną systemu elektrycznego w wykwalifikowanym serwisie lub firmie Trotec.

Urządzenie pracuje bardzo głośno:

- Ustaw urządzenie na płaskim, stabilnym i suchym podłożu.
- Sprawdź, czy wentylator i jego łożyska nie są uszkodzone. Zleć kontrolę urządzenia przez certyfikowany serwis.

Intensywność zapachu pozostała niezmienną po zakończeniu czyszczeni:

- Zleć kontrolę urządzenia przez certyfikowany serwis.

Urządzenie nie pracuje prawidłowo mimo przeprowadzenia wszystkich czynności kontrolnych:

Skontaktuj się z serwisem. Dostarcz urządzenie do naprawy w autoryzowanym serwisie firmy Trotec.

Konserwacja

Czynności przed rozpoczęciem konserwacji

Wskazówka

Konserwacja urządzenia musi być przeprowadzana co najmniej raz w roku!

W tym celu skontaktuj się z serwisem.



Ostrzeżenie przed napięciem elektrycznym

Nie dotykaj wtyczki sieciowej wilgotnymi lub mokrymi rękami.

- Sprawdź czy urządzenie jest wyłączone.
- Odłączaj urządzenie pociągając za wtyczkę zasilania.



Ostrzeżenie

Zagrożenie zdrowia w wyniku wdychania ozonu!

Czynności kontrolne i czyszczenie po eksploatacji urządzenia przeprowadzaj nie później niż po upływie obliczonego czasu regeneracji (patrz rozdział „Wycofanie z eksploatacji”). Celem jest zapewnienie obniżenia się stężenia ozonu poniżej zadanej wartości.

W celu zapewnienia sprawności i bezusterkowej pracy urządzenia, konieczne jest regularne przeprowadzanie pielęgnacji i konserwacji.

Częstość i typ czynności konserwacyjnych zależy w znacznym stopniu od warunków eksploatacji oraz od rodzaju i czasu zastosowania urządzenia.

W trakcie eksploatacji urządzenia, komponenty są w szczególności narażone na osadzanie się kurzu i wilgoci, mogących negatywnie wpływać na prawidłowość działania i wydajność urządzenia.

W pomieszczeniach o wysokim zapyleniu i zanieczyszczeniu lub po zastosowaniu do usuwania skutków pożaru (wysoka wilgotność), sprawdź, czy nie zachodzi potrzeba przeprowadzenia konserwacji urządzenia.

W warunkach niskiej wilgotności, panujących np. w hotelach lub w przypadku oczyszczania pojazdów, należy założyć, że wykonywanie konserwacji konieczne będzie co kilka miesięcy.

Kryteria określania interwału konserwacji

Urządzenie pracuje:

- Często przez wiele godzin bez przerwy
- Przez wiele dni w miesiącu
- W pomieszczeniach o silnym zabrudzeniu
- W pomieszczeniach o wysokiej wilgotności

Niezależnie od opisanych warunków eksploatacji, przeprowadzenie konserwacji konieczne jest w przypadku wystąpienia następujących objawów:

- Głośność pracy wentylatora jest zwiększona
- Filtr powietrza jest silnie zanieczyszczony
- Elektroda jest zanieczyszczona (charakterystyczny efekt: W trakcie wytwarzania ozonu, charakterystyczny syk jest cichszy.)

Czyszczenie obudowy

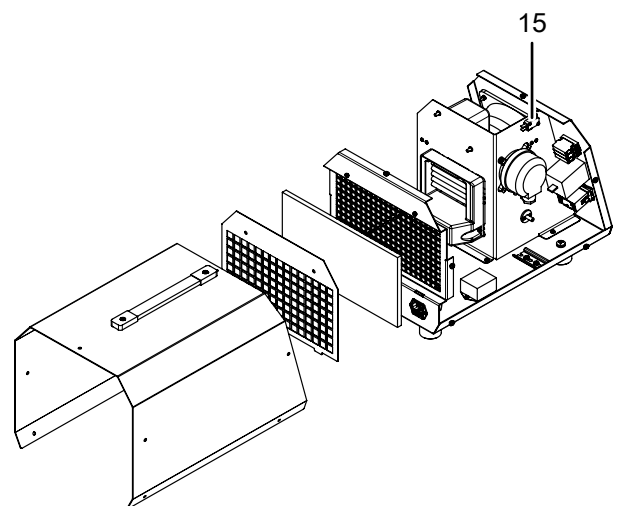
Oczyść obudowę za pomocą wilgotnego, miękkiego i niepostrzępionego kawałka tkaniny. Zwróć uwagę, aby do wnętrza obudowy nie przedostała się wilgoć. Nie dopuszczaj do zawilgocenia elementów elektrycznych. Do nawilżenia tkaniny nie stosuj agresywnych środków czyszczących jak np. rozpylacze czyszczące, rozpuszczalniki, środki zawierające alkohol lub środki szorujące.

Czyszczenie

W ramach regularnie przeprowadzanych czynności konserwacyjnych, oprócz kontroli prawidłowości stanu urządzenia i podzespołów, w szczególności konieczne jest jego dokładne oczyszczenie. W tym celu wykonaj czynności opisane w dalszej części instrukcji:

Czyszczenie wnętrza

1. Odkręć śruby obudowy.
2. Zdejmij obudowę.
3. Oczyszcz urządzenie za pomocą sprężonego powietrza lub wilgotną tkaniną. Nie stosuj środków czyszczących zawierających rozpuszczalniki ani agresywnych środków czyszczących. Zachowaj ostrożność, aby nie dopuścić do przedostania się lub zalegania wody we wnętrzu urządzenia.
4. Ponownie zamontuj pokrywę. Sprawdź, czy dźwignia bezpieczeństwa (15) jest całkowicie zamknięta.



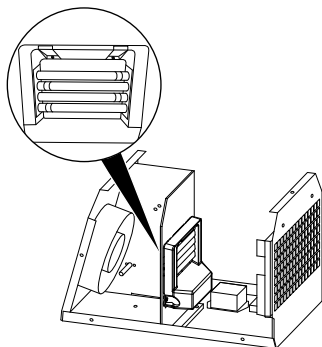
Czyszczenie elektrody

Wskazówka

Uszkodzenie urządzenia przez brakującą elektrodę!
 Eksploatuj neutralizator zapachów wyłącznie z zamontowaną elektrodą.

Czyszczenie elektrody możliwe jest w stanie zamontowanym.

1. Przed czyszczeniem sprawdź, czy elektroda nie jest pęknięta lub złamana. Uszkodzone elementy nie mogą być ponownie stosowane.
2. Czyść elektrodę za pomocą suchego lub wilgotnego kawałka tkaniny (bez włókien). W szczególności usuwaj kurz i inne osady, gromadzące się z upływem czasu. Zachowaj staranność, aby nie pozostawić włókien (nitek) po czyszczeniu.
3. Ponowne uruchomienie urządzenia możliwe jest dopiero po całkowitym osuszeniu elektrody.

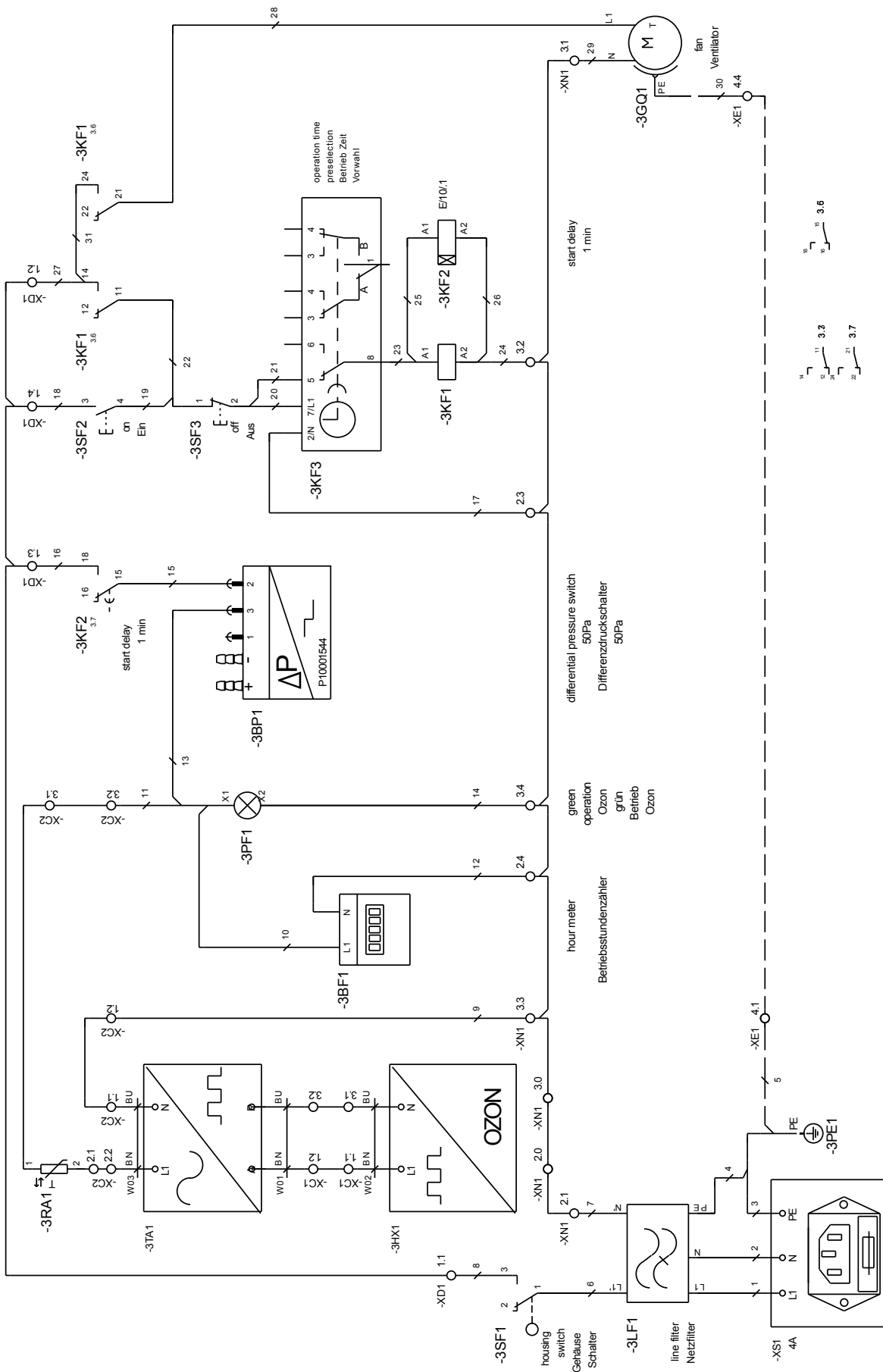


Załącznik techniczny

Dane techniczne

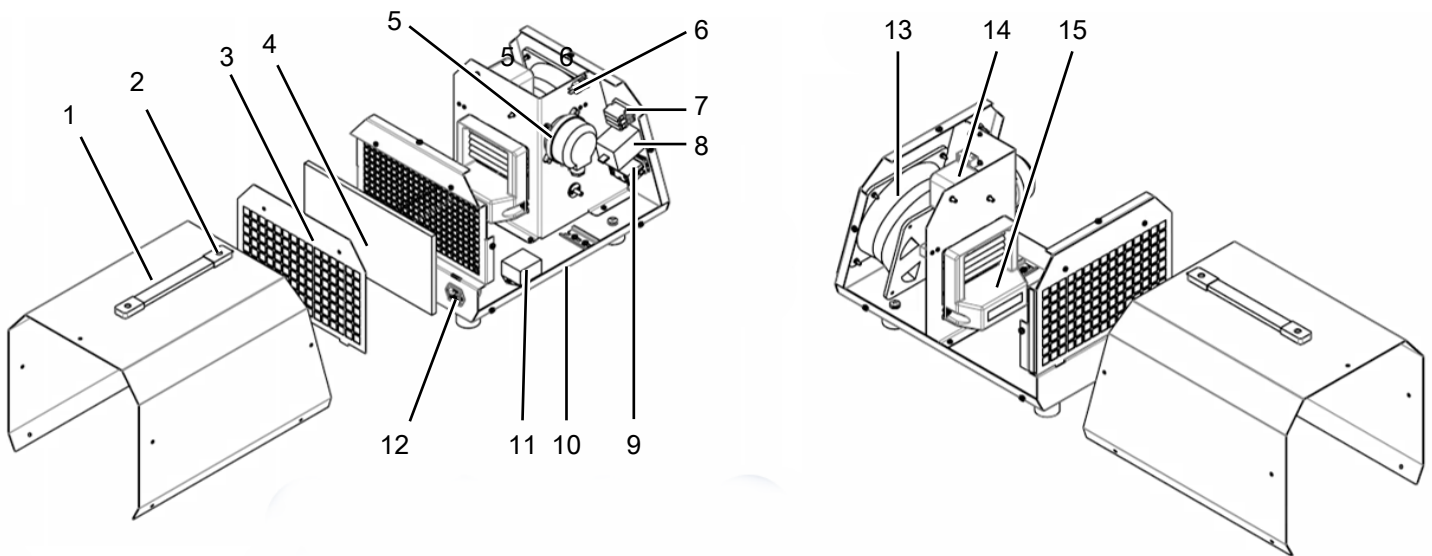
Parametr	Wartość
Model	Airozon 10000
Numer części	1180000112
Przyłącze elektryczne	230 V
Częstotliwość	50/60 Hz
Maks. prąd	1,5 A
Maks. pobór mocy	250 W
Wydajność wytwarzania ozonu	10 000 mg/godz.
Wydajność przepływu	500 m ³ /godz.
Poziom ciśnienia akustycznego (w odległości 3 m)	< 70 dB(A)
Wymiary (Głębokość x Szerokość x Wysokość)	460 x 310 x 320 mm
Masa	8 kg
Minimalna odległość do ścian i przedmiotów:	w górę (A): 50 cm w tył (B): 50 cm na bok (C): 50 cm w przód (D): 50 cm

Schemat elektryczny



Przegląd i lista części zamiennych

Wskazówka: Numery pozycji części zamiennych różnią się od zastosowanych w instrukcji eksploatacji oznaczeń pozycji elementów.



Poz.	Oznaczenie	Poz.	Oznaczenie
1	Uchwyt	9	Licznik roboczogodzin
2	Pokrywa	10	Obudowa
3	Pokrywa filtra powietrza	11	Filtr sieciowy
4	Filtr powietrza	12	Przyłącze prądowe z zabezpieczeniem
5	Czujnik ciśnienia	13	Wentylator
6	Wyłącznik bezpieczeństwa	14	Zasilacz sieciowy
7	Włącznik	15	Elektroda ozonowa
8	Programator czasowy		

Utylizacja

Zawsze utylizuj materiały opakowaniowe zgodnie z przepisami ochrony środowiska i z lokalnymi przepisami dotyczącymi utylizacji.



Symbol przekreślonego kosza na urządzeniu elektrycznym lub elektronicznym oznacza zgodność z dyrektywą 2012/19/UE. Oznacza on, że po zakończeniu eksploatacji, dane urządzenie nie może być utylizowane z odpadami gospodarstwa domowego. Urządzenie może zostać bezpłatnie zwrócone do najbliższego punktu odbioru zużytych urządzeń elektrycznych i elektronicznych. Odpowiednie adresy dostępne są w urzędach miejskich lub gminnych. Strona internetowa <https://hub.trotec.com/?id=45090> zawiera informacje dotyczące możliwości zwrotu towaru na terenie wielu krajów UE. W przeciwnym razie skontaktuj się z jednostką odpowiedzialną za utylizację zużytych urządzeń, uprawnioną do działania na terenie kraju eksploatacji urządzenia.

Specjalna utylizacja urządzeń elektrycznych i elektronicznych pozwala na ponowne zastosowanie użytych materiałów, sortowanie zastosowanych materiałów lub inne rodzaje wykorzystania starych urządzeń. Procedury te pozwalają także na ograniczenie niekorzystnego wpływu zastosowanych materiałów na środowisko naturalne oraz na zdrowie ludzi.

Deklaracja zgodności

Tłumaczenie oryginalnej deklaracji zgodności według dyrektywy maszynowej WE 2006/42/WE, załącznik II część 1 rozdział A

Niniejszym firma Trotec GmbH & Co. KG deklaruje, że wyszczególniony poniżej produkt została zaprojektowany, skonstruowany i wykonany zgodnie z zapisami dyrektywy maszynowej WE w wersji 2006/42/WE.

Model produktu / produkt: Airozon® 10000

Typ produktu: generator ozonu

Rok produkcji od: 2023

Zastosowane dyrektywy UE:

- 2002/44/WE
- 2014/30/UE
- 92/58/EWG

Zastosowane normy harmonizowane:

- EN ISO 12100:2011
- EN ISO 14123-1:2015
- EN 12198-1:2000
- EN 12198-1:2000/A1:2008
- EN 60204-1:2006/A1:2009
- EN 1127-1:2011
- EN 1093-1:2008

Zastosowane normy i specyfikacje techniczne:

- EN ISO 11200:2014/A1:2010
- ZH 1/262 wydane przez BG Chemie

Producent oraz nazwisko pełnomocnika ds. dokumentacji:

Trotec GmbH

Grebbeener Straße 7, D-52525 Heinsberg

Telefon: +49 2452 962-400

E-Mail: info@trotec.de

Miejscowość i data wystawienia:

Heinsberg, dnia 03.01.2023



Joachim Ludwig, Dyrektor zarządzający

Trotec GmbH

Grebener Str. 7
D-52525 Heinsberg

☎ +49 2452 962-400

☎ +49 2452 962-200

✉ info@trotec.com

www.trotec.com