

ES

MANUAL DE INSTRUCCIONES
GENERADOR DE OZONO



Índice

Indicaciones sobre el manual de servicio 2

Seguridad..... 2

Información sobre el aparato..... 5

Transporte y almacenamiento 7

Puesta en funcionamiento 7

Manejo 8

Fallos y averías 11

Mantenimiento..... 11

Anexo técnico 13

Eliminación de residuos 16

Indicaciones sobre el manual de servicio

Símbolos



Advertencia debido a la tensión eléctrica

Este símbolo indica que existe peligro para la vida y la salud de las personas debido a la tensión eléctrica.



Advertencia

Esta palabra advierte de un peligro con un nivel de riesgo medio que, de no evitarse, puede tener como consecuencia la muerte o lesiones graves.



Cuidado

Esta palabra advierte de un peligro con un nivel de riesgo bajo que, de no evitarse, puede tener como consecuencia lesiones leves o moderadas.

Advertencia

Esta palabra hace referencia a informaciones importantes (p. ej. daños materiales) pero no a peligros.



Información

Las indicaciones con este símbolo le ayudan a ejecutar su trabajo de manera rápida y segura.



Tener en cuenta el manual

Las notas con este símbolo indican que debe tenerse en cuenta el manual de instrucciones.



Usar máscara de protección

Las indicaciones con este símbolo le advierten que debe usarse protección respiratoria.

Usted puede descargar la versión actual de este manual y la declaración de conformidad UE en el siguiente enlace:



Airozon® 14 ECO



<https://hub.trotec.com/?id=44534>

Seguridad

¡Lea detenidamente este manual de instrucciones antes de poner en funcionamiento o usar este aparato y manténgalo siempre a su alcance en el lugar de montaje o cerca del aparato!



Advertencia

Lea todas las indicaciones de seguridad e instrucciones.

El incumplimiento de las indicaciones de seguridad o las instrucciones puede provocar descargas eléctricas, incendios y/o lesiones graves.

Conserve las indicaciones de seguridad e instrucciones para el futuro.

Este aparato puede ser utilizado por niños a partir de 8 años y mayores, así como por personas con facultades físicas, sensoriales o mentales restringidas, o con falta de experiencia y conocimientos, si lo hacen bajo supervisión o si han sido instruidos en relación con el uso seguro del aparato y los peligros resultantes de ello.

Los niños no pueden jugar con el aparato. La limpieza y el mantenimiento a cargo del usuario no pueden ser realizados por niños sin supervisión.

- No ponga en marcha ni coloque el aparato en estancias o espacios cerrados potencialmente explosivos.
- No ponga el aparato en funcionamiento en atmósferas agresivas.
- No utilice el aparato cerca de fuegos o aparatos de gas.
- Coloque el aparato vertical y firme sobre una superficie con suficiente capacidad portante.
- Espere, después de una limpieza húmeda, a que el aparato se seque. No lo ponga en marcha mojado.
- No maneje ni accione el aparato si tiene las manos húmedas o mojadas.
- No permita que caiga agua directamente sobre el aparato.
- No derrame líquidos sobre el aparato, ya que no cuenta con protección contra salpicaduras de agua.
- No introduzca nunca objetos o alguna parte de su cuerpo dentro del aparato.

- No tape el aparato durante su funcionamiento.
- No se siente sobre el aparato.
- No se trata de un juguete. Mantenga a los niños y los animales lejos del aparato.
- Compruebe, cada vez que vaya a usar el aparato, los posibles daños en los accesorios y las piezas de conexión. No use aparatos o partes de ellos que estén dañados.
- Asegúrese de que todos los cables eléctricos que se encuentran fuera del aparato estén protegidos de cualquier tipo de daño (p.ej. daños causados por animales). ¡No utilice nunca el aparato si detecta daños en los cables eléctricos o la conexión a la red eléctrica!
- La conexión a la red eléctrica debe cumplir las indicaciones especificadas en el Anexo técnico.
- Inserte la clavija de alimentación en una toma de corriente debidamente protegida.
- Seleccione los alargadores del cable de alimentación tomando en consideración los datos técnicos. Desenrolle completamente el cable alargador. Evite una sobrecarga eléctrica.
- Antes de realizar trabajos de mantenimiento, conservación o reparación del aparato desenchufe el cable de alimentación de la toma de corriente cogiéndolo por la clavija.
- En caso de que no vaya a utilizar el aparato apáguelo y desenchufe el cable de alimentación de la toma de corriente.
- No use nunca el aparato si detecta daños en la clavija o en el cable de alimentación.
Si el cable de alimentación de este aparato sufre daños tiene que ser sustituido por el fabricante o su servicio de atención al cliente, o por una persona con una cualificación similar, con el fin de evitar riesgos.
¡Los cables de alimentación defectuosos suponen un serio peligro para la salud!
- Al realizar la colocación, considere la distancia mínima respecto a las paredes y objetos, así como las condiciones de almacenamiento y servicio conforme al Anexo técnico.
- Asegúrese de que la entrada y la salida de aire están libres.
- Asegúrese de que en el entorno inmediato de la entrada y la salida de aire no haya objetos sueltos ni suciedad.
- No exponga nunca el aparato a fuentes de calor intenso o la radiación solar de forma directa.
- No ponga nunca el aparato en marcha hasta que la cubierta esté completamente cerrada.
- No extraiga nunca durante el funcionamiento la tapa de la caja protectora. Correría el peligro de sufrir una descarga eléctrica.

- Asegúrese de que el lado de aspiración siempre esté libre de suciedad y objetos sueltos.

Indicaciones de seguridad especiales para el funcionamiento de los generadores de ozono

El aparato usa el ozono para purificar el aire. El ozono es un gas que, debido a sus propiedades oxidantes, puede causar graves daños a la salud cuando se inhala. La inhalación directa del ozono tiene un efecto tóxico en los humanos, animales y plantas. Por esta razón, deben respetarse las siguientes medidas de seguridad:

- Después de poner en marcha el aparato, y durante el proceso de purificación, en la habitación a limpiar no pueden encontrarse personas ni animales. También hay que sacar cualquier planta que pueda haber en el lugar.
- Salga de la habitación inmediatamente después de que se haya puesto en marcha el aparato.
- Una vez finalizado el proceso de purificación, solo se podrá volver a entrar en la habitación limpiada una vez que la concentración de ozono haya descendido por debajo de un valor de 0,2 mg/m³. Compruebe la concentración restante usando un medidor de ozono, que puede adquirir en Trotec (OZ-ONE) o en un distribuidor especializado. Use, dado el caso, una mascarilla respiratoria con filtro de ozono.
- Cierre herméticamente todas las aberturas de las habitaciones para que el ozono no pueda escapar al medio ambiente.
- Señalice la habitación que está siendo tratada con ozono, para que los demás lo sepan, y asegúrese de que el acceso a la habitación en cuestión esté descartado. En Trotec puede adquirir señalizaciones de advertencia adecuadas.
- Asegúrese de que, después del tratamiento, las habitaciones tratadas estén suficientemente ventiladas y dispongan de una salida de aire adecuada.

Uso adecuado

Utilice el aparato en habitaciones cerradas de acuerdo con los datos técnicos y las indicaciones de seguridad.

El aparato solo puede utilizarse en el sector industrial y comercial, en particular

- para la eliminación profesional de los olores después de incendios y daños producto del agua,
- para la desinfección de habitaciones (eliminar virus, bacterias y mohos así como microorganismos cancerígenos y alergénicos).

El aparato solo puede ser operado por personal especialmente capacitado.

Cualquier uso distinto al uso adecuado se considera un uso incorrecto.

Uso incorrecto razonablemente previsible

- No utilice el aparato como usuario particular o en el ámbito doméstico o privado.
- No coloque el aparato sobre una superficie mojada o inundada.
- No coloque encima del aparato objetos, como p.ej. ropa.
- No use el aparato al aire libre.
- Queda prohibido realizar cambios estructurales, ampliaciones o reformas en aparato.

Cualificación del personal

Las personas que usen este aparato deben:

- haber sido instruidos para el manejo del aparato y ser conscientes de los peligros derivados del trabajo con el oxidante ozono.
- haber leído y comprendido las instrucciones y en especial el capítulo Seguridad.

Señales de seguridad y placas en el aparato

Advertencia

No retire del aparato ninguna señal de seguridad, pegatina o etiqueta. Asegúrese de que todas las señales de seguridad, pegatinas y etiquetas se mantienen siempre legibles.

El aparato tiene colocadas las siguientes señales de seguridad y placas:

El aparato cuenta con la siguiente etiqueta en inglés y alemán.

Indicaciones de seguridad:



Advertencia: las concentraciones elevadas de ozono pueden provocar enfermedades respiratorias y de las mucosas. Coloque el reloj programador en la posición OFF y ventile el lugar después del tratamiento con ozono. No extraiga la tapa, pues así evita el riesgo de una descarga eléctrica.

Lea con atención: este generador de ozono está concebido para su uso exclusivamente en espacios donde no haya personas ni animales. Cierre todas las puertas y ventanas de la sala que vaya a tratar y configure el tiempo de funcionamiento. Asegúrese de que el tiempo programado haya concluido antes de entrar a la sala. Abra ahora las puertas y ventanas y espere a que desaparezca el olor a ozono.

El aparato cuenta con la siguiente etiqueta en inglés y alemán.



USO EXCLUSIVO EN ESPACIOS
SIN PERSONAS NI ANIMALES

Peligros residuales



Advertencia debido a la tensión eléctrica

Los trabajos en componentes eléctricos sólo pueden ser realizados por una empresa especializada autorizada.



Advertencia debido a la tensión eléctrica

Antes de realizar cualquier trabajo en el aparato quite la clavija de alimentación de la toma de corriente. No toque la clavija de alimentación con las manos húmedas o mojadas. Retire el cable de alimentación de la toma de corriente tirando de él por la clavija.



Advertencia

Este aparato puede suponer un peligro si es empleado indebidamente por personas no instruidas o con fines diferentes al previsto. ¡Tenga en cuenta la cualificación del personal!



Advertencia

El aparato no es un juguete y no puede caer en manos de los niños.



Advertencia

¡Peligro de asfixia!

No deje el material de embalaje descuidado. Podría convertirse en un juguete peligroso para los niños.



Advertencia

¡Peligro de lesión debido a la inhalación de ozono!

Los siguientes síntomas pueden indicar una intoxicación o irritación producto del ozono:

- irritación de los ojos - conjuntivitis, ardor y ojos llorosos
- tos fuerte
- falta de aire - opresión en el pecho
- dolor al inspirar
- mareos, vértigo
- dolor de cabeza
- sensación de debilidad

Salga de la estancia que vaya a purificar inmediatamente después de encender el aparato.

En caso de que se produzca una emergencia y usted tenga que entrar en la habitación a purificar, lleve siempre una máscara respiratoria con filtro de ozono y asegúrese de que hay suficiente ventilación. ¡Entre a la habitación a purificar solamente en casos de emergencia con un ciclo de limpieza en curso! Si detecta uno o varios de los síntomas anteriores en relación con el uso del neutralizador de olores, busque inmediatamente atención médica.

Advertencia

No ponga el aparato en funcionamiento sin colocar los filtros de aire en la entrada de aire. Sin filtros de aire el interior del aparato se ensuciará, lo cual reduce la capacidad y daña el aparato.

Advertencia

No use detergentes, limpiadores abrasivos ni diluyentes fuertes.

Comportamiento en casos de emergencia

1. En casos de emergencia desconecte el aparato de la electricidad: Quite el cable de alimentación de la toma de corriente cogiéndolo por la clavija.
2. En caso de emergencia, entre en la habitación a limpiar solo con una máscara respiratoria con filtro de ozono y asegúrese de que hay suficiente ventilación.
3. No vuelva a conectar a la electricidad un aparato que esté roto.

Información sobre el aparato

Descripción del aparato

El ozono es un agente oxidante muy fuerte y tiene la capacidad de eliminar bacterias, virus, gases y toxinas. En este proceso, el ozono provoca la descomposición oxidativa de las moléculas existentes. El ozono es generado por el aparato mediante un proceso de descarga eléctrica y se libera en el aire de la habitación en altas concentraciones. El aparato puede utilizarse para eliminar eficazmente, entre otros, los patógenos, los olores de la cocina o del moho y los olores de los incendios. El proceso utilizado es similar a la purificación del aire en la naturaleza a causa de tormentas.

Principio de funcionamiento

El ozono se genera por medio de descargas de alto voltaje. En la unidad de descarga se generan intensidades de campo eléctrico muy altas por alta tensión, lo que provoca numerosas descargas de barrera cortas entre los electrodos.

El ventilador integrado en el aparato toma el aire del ambiente a través del filtro de aire en la parte posterior del aparato, lo pasa a través de la unidad de ozono y sopla de nuevo el aire, que ahora contiene ozono, al espacio circundante.

El ozono se genera sin recurrir a sustancias químicas y por lo tanto no contamina el medio ambiente. Después de apagar el aparato o después de concluido el proceso de purificación, el ozono todavía presente en el aire de la habitación se descompone en oxígeno divalente normal (O₂).

Formación, percepción y presencia de ozono

El ozono se ha convertido con el tiempo en una palabra más de nuestro vocabulario cotidiano, y el gas incoloro y tóxico que ésta designa forma ya parte de nuestro día a día. Los efectos irritantes que el ozono ejerce en los ojos y las vías respiratorias del ser humano son ampliamente conocidos desde hace algunos años, sobre todo porque se está registrando un incremento de la presencia de ozono debido al llamado smog de verano. El ozono surge también como consecuencia de determinados procesos industriales.

El ozono (fórmula química: O₃) está compuesto por tres átomos de oxígeno. Se genera en cualquier sitio donde, por acción de la energía eléctrica o la radiación ultravioleta, de las moléculas de oxígeno (O₂) del aire se separan átomos (O). A su vez, éstos pueden entrar en reacción con las moléculas de oxígeno y crear ozono (O₃).

En condiciones de alta radiación solar, el ozono se forma con la implicación de otras impurezas presentes en el aire. En este sentido, el óxido nítrico (NO_x) emitido por nuestros vehículos y calefacciones, por las centrales energéticas y por la industria desempeñan un papel muy importante.

En función de su concentración, el ozono puede desprender un olor muy intenso similar al del cloro, el heno o el clavel. Se trata de un olor característico que en ocasiones se describe como «olor de sol alto». El olfato del ser humano es por naturaleza un sensor de este gas superior a la mayoría de medidores: es capaz de percibirlo a partir de una concentración de 0,01 ml/m³. En comparación con nuestra percepción de otros gases irritantes, detectamos el ozono incluso en cantidades ínfimas y por lo tanto tenemos la posibilidad de tomar las precauciones oportunas a tiempo para evitar posibles riesgos derivados de la presencia de este gas. Pero el llamado *efecto de adaptación* del olfato humano comporta una desventaja determinante frente a los medidores. Y es que pasado un breve lapso de tiempo, nuestro sentido deja de percibir la carga de ozono presente en el ambiente.

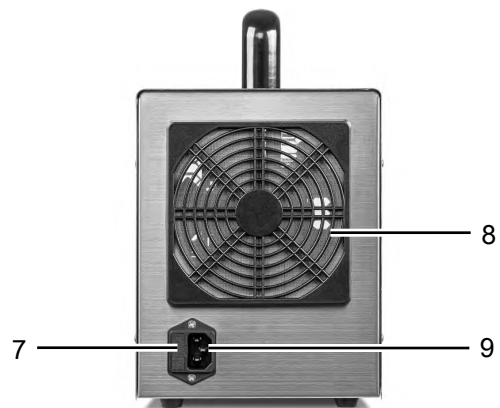
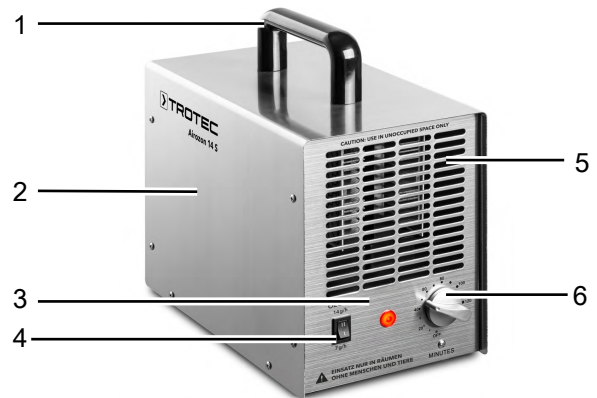
Efecto del ozono sobre las personas

La sensibilidad al ozono varía en función de su concentración y también de unas personas a otras. El ozono es un gas irritante y oxidante que incluso en concentraciones bajas resulta dañino para los ojos, la nariz, la garganta y los pulmones. Las membranas mucosas no logran filtrarlo porque no se disuelve fácilmente en agua. Por ello, se trata de un gas que puede penetrar más profundamente en los pulmones que otros gases irritantes. En el ser humano, concentraciones superiores a 200 µg/m³ pueden dar lugar a los siguientes síntomas:

- Efecto irritante en las mucosas, los ojos y las vías respiratorias
- Afonía, tos y dolores de cabeza
- Opresión por detrás del esternón
- Reducción del rendimiento físico

El más importante de todos es el daño que se produce en las vías respiratorias, ya que ocasiona dolores y reduce el volumen respiratorio. Esto puede dar lugar a complicaciones posteriores como sangrados por la nariz, bronquitis (inflamación de las mucosas de la tráquea) o edemas pulmonares. Así, la línea que separa el efecto irritante sin consecuencias duraderas del desarrollo de enfermedades es muy fina.

Representación del aparato



Nº	Denominación
1	Asa de transporte
2	Carcasa
3	Cuadro de mando
4	Interruptor <i>Ozon</i>
5	Salida de aire
6	Interruptor <i>Timer</i>
7	Fusible
8	Entrada de aire
9	Conexión del cable de alimentación

Transporte y almacenamiento

Advertencia

Si usted almacena o transporta el aparato indebidamente, este puede dañarse. Tenga en cuenta las informaciones relativas al transporte y almacenamiento del aparato.

Transporte

Tenga en cuenta las siguientes indicaciones **antes** de cada transporte:

- Apague el aparato.
- Retire el cable de alimentación de la toma de corriente tirando de él por la clavija.
- Si el aparato estaba funcionando con anterioridad, espere el tiempo de regeneración calculado (véase el capítulo Puesta fuera de servicio) antes de transportarlo.
- No utilice el cable de alimentación como cuerda de tracción.
- Asegure el aparato contra la vibración y el deslizamiento durante el transporte con el fin de evitar que se dañe el electrodo.

Tenga en cuenta las siguientes indicaciones **después** de cada transporte:

- Coloque el aparato en posición vertical después de transportarlo.

Almacenamiento

Mientras no esté utilizando el aparato, proceda a almacenarlo cumpliendo las siguientes condiciones:

- Almacene el aparato seco y protegido de las heladas y el calor.
- Proteja el aparato del polvo con una funda si fuera necesario.
- Apile varios aparatos uno encima de otro si fuera necesario.

Puesta en funcionamiento

Volumen de suministro

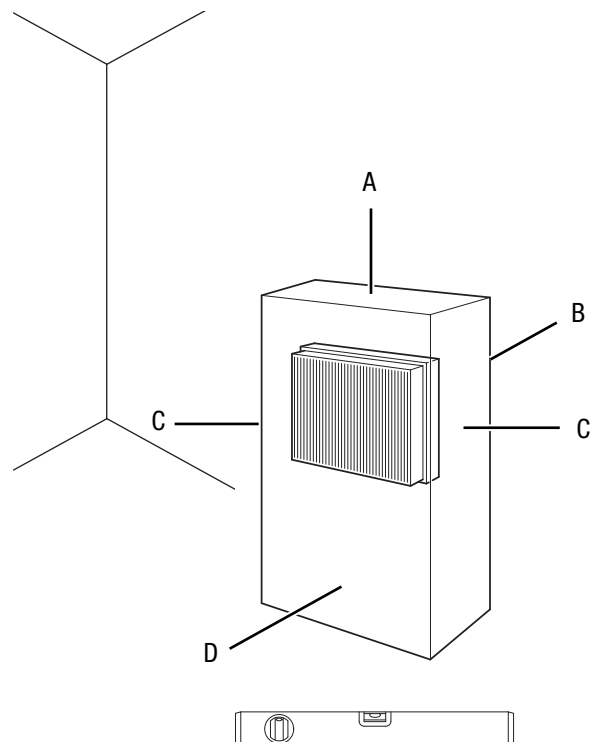
- 1 x aparato
- 1 x cable de alimentación
- 1 x manual

Desembalaje del aparato

1. Abra la caja y extraiga el aparato.
2. Retire todo el envoltorio del aparato.
3. Desenrolle completamente el cable de alimentación. Preste atención a que el cable de alimentación no esté dañado y no lo dañe al desenrollarlo.

Puesta en funcionamiento

Al colocar el aparato, observe las distancias mínimas respecto a paredes y objetos conforme al capítulo Anexo técnico.



- Compruebe siempre el estado del cable de alimentación antes de utilizar el aparato. En caso de que dude de que esté en perfecto estado, llame al servicio de atención al cliente.
- Coloque el aparato vertical y firme sobre una superficie con suficiente capacidad portante.
- Garantice que la superficie sea firme, seca y libre de vibraciones.
- Coloque el aparato lo más al centro de la habitación posible para asegurar una circulación de aire óptima.
- Al colocar el aparato manténgase suficientemente alejado de las fuentes de calor.

- Preste atención a que la corriente de aire no se vea obstaculizada por cortinas u otros objetos.
- No coloque el aparato cerca de materiales y gases inflamables.
- Asegúrese de que la entrada y la salida de aire están libres.
- Asegúrese de que el aparato está protegida contra las salpicaduras de agua.
- Al conectar el cable de alimentación, asegúrese de que no constituya un obstáculo ni se pueda enredar con otros cables, especialmente si se ha colocado el aparato en el centro de la habitación. Utilice puentes para el cableado.
- Asegúrese de que las extensiones de cables estén totalmente desenrolladas y extendidas.
- La temperatura de la habitación debería ser unos 5 °C más alta que la temperatura normal de la habitación.

Conecte el cable de alimentación

- Inserte la clavija de alimentación en una toma de corriente debidamente protegida fuera de la habitación que se va a limpiar. De esta manera, en caso de una emergencia se puede apagar el aparato sin necesidad de entrar en la habitación.

Manejo

Advertencia

Evite que las puertas y ventanas estén abiertas.

Advertencia

En los edificios con instalaciones individuales de refrigeración y calefacción, configure el ventilador en el modo de circulación del aire.

Elementos de mando



N.º	Denominación	Significado
4	Interruptor <i>Ozon</i>	Regula la emisión de ozono II = 14 g/h I = 7 g/h
6	Interruptor <i>Timer</i>	Configuración del tiempo entre 0 y 120 minutos.
10	Indicador luminoso	Se ilumina cuando el aparato está en funcionamiento

Encender el aparato



Advertencia

¡Peligro de lesión debido al ozono!
Abandone la habitación inmediatamente después de encender el aparato para evitar el contacto con el ozono.

1. Después de haber colocado el aparato tal y como se describe en el capítulo Puesta en funcionamiento, y una vez operativo, ya puede ponerlo en marcha.
 2. Asegúrese de que en la sala que se va a someter al tratamiento no haya personas ni animales.
 3. Coloque el interruptor *Ozon* en la posición **II** o **I**.
 4. Configure la duración del tratamiento en el interruptor *Timer*.
- ⇒ El aparato se enciende.

Información

Si el interruptor *Ozon* (4) está en la posición **II**, se emite un contenido de ozono de 14 g/h.
Si el interruptor *Ozon* (4) está en la posición **I**, se emite un contenido de ozono de 7 g/h.

Realización de la neutralización de olores o purificación



Advertencia

¡Peligro de lesión debido a la inhalación de ozono!



Los siguientes síntomas pueden indicar una intoxicación o irritación producto del ozono:

- irritación de los ojos - conjuntivitis, ardor y ojos llorosos
- tos fuerte
- falta de aire - opresión en el pecho
- dolor al inspirar
- mareos, vértigo
- dolor de cabeza
- sensación de debilidad

Salga de la estancia que vaya a purificar inmediatamente después de encender el aparato.

En caso de que se produzca una emergencia y usted tenga que entrar en la habitación a purificar, lleve siempre una máscara respiratoria con filtro de ozono y asegúrese de que hay suficiente ventilación. ¡Entre a la habitación a purificar solamente en casos de emergencia con un ciclo de limpieza en curso!
Si detecta uno o varios de los síntomas anteriores en relación con el uso del neutralizador de olores, busque inmediatamente atención médica.

Para realizar un ciclo de purificación proceda de la siguiente manera:

1. Cierre todas las aberturas de la estancia que vaya a purificar. El cierre hermético debe ser tal que el ozono no pueda escapar al medio ambiente.
2. Coloque señalizaciones de advertencia que indiquen la presencia de altas concentraciones de ozono y los peligros asociados a ellas.
3. Asegúrese de que no haya personas o animales en la habitación a limpiar.
4. Ponga el aparato en el medio de la habitación.
5. Conecte el cable de alimentación y enchufe la clavija a una toma de corriente protegida debidamente fuera de la habitación que se va a limpiar.
6. Ajuste la duración deseada del tratamiento.
7. Encienda el aparato y seleccione el modo de funcionamiento deseado.



Información

- El ciclo de purificación comienza inmediatamente.
8. Salga de la estancia inmediatamente después de conectar el ciclo de purificación.
- ⇒ El generador de ozono funcionará ahora hasta que finalice el período de purificación determinado. Después se apaga automáticamente.

Parámetros operativos

La duración del proceso de purificación varía según las condiciones. Entre los factores que deben tenerse en cuenta figuran

- Tipo de carga
- Intensidad
- Tamaño y temperatura de la habitación
- Composición del material del lugar de utilización
- Tiempo y profundidad de aplicación de la carga

Si la eliminación de los olores se lleva a cabo en una habitación sin calefacción que luego será utilizada a un nivel de temperatura más alto, existe la posibilidad de una evaporación posterior. Por esta razón, la temperatura de la habitación durante la limpieza debe ser siempre aprox. 5 °C más alta que la temperatura de uso posterior.

Los valores que se presentan a continuación deben servir de orientación básica para determinar la duración del tratamiento:

Tipo de olor	Duración del tratamiento en minutos	
	Tamaño de la habitación < 30 m ³	Tamaño de la habitación 30 – 60 m ³
Tratamiento de vehículos	40	80
Olor a animales, cocina y desperdicios	40	80
Olores de incendios y químicos	80	120
Olor a moho después de daños por agua	80	120
Olor a quemado y efectos secundarios de sustancias orgánicas	80 – 350	120 – 700
Aminas y amidas (ureas), compuestos de hidrocarburos de cadena abierta (p. ej. ácido butírico)	360	720
Aminoácidos y proteínas con nitrógeno y azufre (vómitos)	360	720

Si desea usar el aparato con fines de desinfección póngase en contacto con el servicio de atención al cliente de Trotec.

Apagar



Advertencia

¡Peligro de lesión debido al ozono!

Encargue a personal especialmente formado la comprobación de la concentración de ozono antes de volver a entrar en la habitación y desbloquearla en general.



Advertencia

Use mascarilla respiratoria con filtro de ozono cuando compruebe con un medidor adecuado si la concentración de ozono ha disminuido lo suficiente.

El aparato ha sido concebido para apagarse automáticamente una vez transcurrido el tiempo predeterminado. Se ha integrado una función correspondiente en forma de temporizador.

Después de apagar el aparato y antes de entrar en la habitación a tratar, debe respetarse un tiempo de espera.

Una vez transcurrido el tiempo de espera hay que ventilar la habitación abundantemente. Abra las ventanas y puertas. Adopte las debidas medidas de protección (véase el capítulo Seguridad).



Información

Dentro de este período de seguridad se produce la descomposición (natural) del ozono restante en oxígeno divalente (O₂). Después de este tiempo, la concentración de ozono debería haber caído por debajo del valor umbral límite prescrito (valor de la concentración máxima permitida en el puesto de trabajo de una sustancia) de 0,2 mg/m³. El ozono tiene una vida media de unos 30 a 60 minutos. vida media depende de muchos factores, como la superficie oxidable de la habitación a tratar, la temperatura y la humedad relativa.

Puesta fuera de servicio



Advertencia debido a la tensión eléctrica

No toque la clavija de alimentación con las manos húmedas o mojadas.

1. Coloque el interruptor *Timer* en la posición OFF.
2. Desenchufe el cable de alimentación de la toma de corriente sujetándolo por el enchufe.
3. Limpie el aparato conforme al capítulo Mantenimiento.
4. Almacene el aparato conforme al capítulo Almacenamiento.

Fallos y averías

El fabricante ha comprobado en repetidas ocasiones que el funcionamiento del aparato es impecable. No obstante, si se produjera un fallo de funcionamiento compruebe el aparato siguiendo la siguiente lista:

El aparato no arranca:

- Compruebe la conexión a la red eléctrica.
- Compruebe que el cable y la clavija de alimentación no estén dañados.
- Compruebe el estado de los fusibles de red situados en el lugar de la instalación.
- Vuelva a conectar el fusible o haga que una empresa especializada le cambie un fusible defectuoso.
- Espere 10 minutos antes de reiniciar el aparato. Si el aparato no arrancara, encargue la comprobación eléctrica a una empresa especializada o a Trotec.

El aparato hace mucho ruido al funcionar:

- Coloque el aparato en una superficie plana, sólida y seca.
- Compruebe si el ventilador o su rodamiento está dañado. Si fuera ese el caso, encargue la revisión del aparato a un taller especializado certificado.

El olor continúa con la misma intensidad después de concluir el proceso de purificación:

- Encargue la revisión del aparato a un taller especializado certificado.

Después de la revisión, el aparato no funciona correctamente:

Póngase en contacto con el servicio de atención al cliente. Si fuera necesario, envíe el aparato a una empresa especializada en instalaciones eléctricas autorizada o a Trotec para su reparación.

Mantenimiento

Trabajos previos al mantenimiento



Advertencia debido a la tensión eléctrica

No toque la clavija de alimentación con las manos húmedas o mojadas.

- Asegúrese de que el aparato está equipado.
- Retire el cable de alimentación de la toma de corriente tirando de él por la clavija.



Advertencia

¡Peligro de lesión debido a la inhalación de ozono!

Realice los trabajos de mantenimiento y limpieza después del funcionamiento del aparato nunca antes de haber transcurrido el tiempo de regeneración calculado (véase el capítulo Puesta fuera de servicio) para garantizar que la concentración de ozono ha caído por debajo del valor prescrito.

Para asegurar que el aparato funcione correctamente y sin problemas se debe realizar el mantenimiento regularmente.

La frecuencia y el tipo de los trabajos de mantenimiento dependen fundamentalmente del entorno de uso y del tipo y duración de la utilización del aparato.

Durante el uso del aparato, en los componentes se acumula polvo y humedad, lo que puede perjudicar el funcionamiento y el rendimiento.

En habitaciones con un alto nivel de polvo y suciedad o después del saneamiento de daños productos de un incendio (alta humedad), se debe comprobar después de pocos usos si es necesario dar mantenimiento.

En ambientes secos, como los hoteles, o en el marco del mantenimiento de vehículos, se parte de un período de mantenimiento de varios meses.

Criterios para determinar el intervalo de mantenimiento

El dispositivo está funcionando:

- a menudo durante muchas horas seguidas
- muchos días al mes
- en habitaciones muy sucias
- en habitaciones húmedas

Independientemente de las condiciones de uso descritas, debe dar mantenimiento al aparato si aparecieran los siguientes síntomas:

- aumento del ruido del ventilador
- filtro de aire muy sucio
- electrodo sucio (característica: El silbido generado durante la producción de ozono va bajando).

Limpiar la carcasa

Limpie la carcasa con un paño húmedo, suave y sin pelusas. Asegúrese de que no entre humedad al interior de la carcasa. Asegúrese de que la humedad no pueda entrar en contacto con los componentes eléctricos. No utilice para humedecer el paño detergentes agresivos como aerosoles limpiadores, diluyentes, detergentes que contengan alcohol o limpiadores abrasivos.

Limpieza

En el marco de los trabajos de mantenimiento regulares, además de comprobar el estado adecuado del aparato y sus componentes, se debe llevar a cabo, en particular, una limpieza exhaustiva. Para ello, proceda de la siguiente manera.

Limpiar el filtro de aire

1. Extraiga la cubierta del filtro de aire.
2. Retire el filtro de aire.
3. Limpie el filtro de aire con una solución jabonosa.
4. Deje que el filtro se seque.
5. Vuelva a colocar el filtro una vez que esté seco.

Limpiar el interior

1. Quite los tornillos de la carcasa.
2. Limpie el aparato con aire comprimido o con un paño húmedo. No utilice ningún detergente que contenga disolventes o sustancias agresivas. Asegúrate de que no entre agua al aparato ni quede dentro de este.

Cambio de los fusibles

Se debe sustituir el fusible cuando esté defectuoso o ya no funcione.

Proceda de la siguiente manera para reemplazar el fusible:

1. Extraiga la clavija de alimentación del aparato.
2. Extraiga del aparato el portafusibles con el fusible (9), tirando de él con la ayuda de un destornillador.

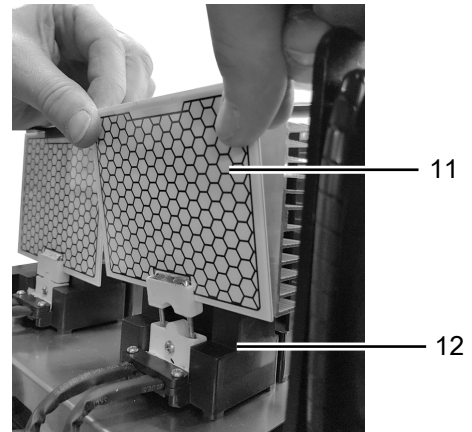


3. Deseche el fusible defectuoso (9) correctamente.
4. Inserte el nuevo fusible en el portafusibles.
5. Introduzca el portafusibles en el aparato.

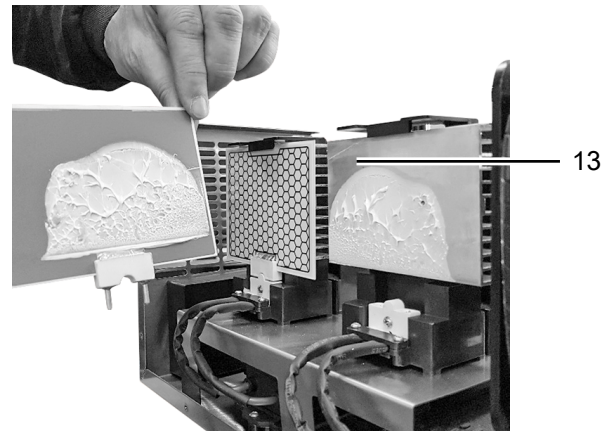
Cambiar la placa de ozono

Si la placa de ozono (11) está defectuosa, se debe sustituir. Proceda de la siguiente manera para sustituir la placa de ozono (11):

1. Suelte los tornillos de la carcasa (2) del aparato y extráigalo.
2. Extraiga la placa de ozono (11) del generador de ozono (12) y deséchela correctamente.



3. Retire la pasta térmica del cuerpo refrigerador (13).



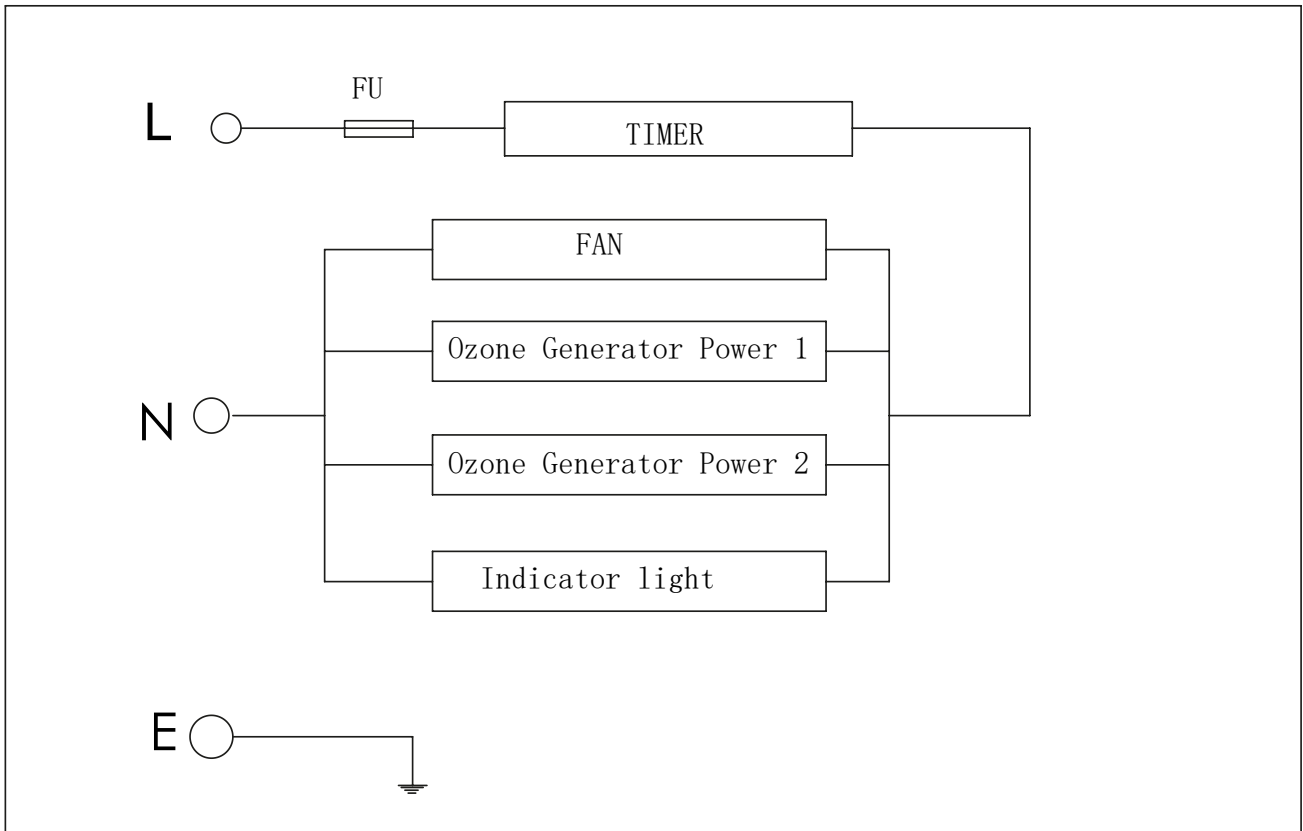
4. Aplique nueva pasta térmica sobre el cuerpo refrigerador (13).
5. Inserte la nueva placa de ozono (11) y presiónela ligeramente contra la placa refrigeradora (13).
6. Vuelva a colocar la carcasa (2) sobre el generador de ozono y apriete los tornillos.

Anexo técnico

Datos técnicos

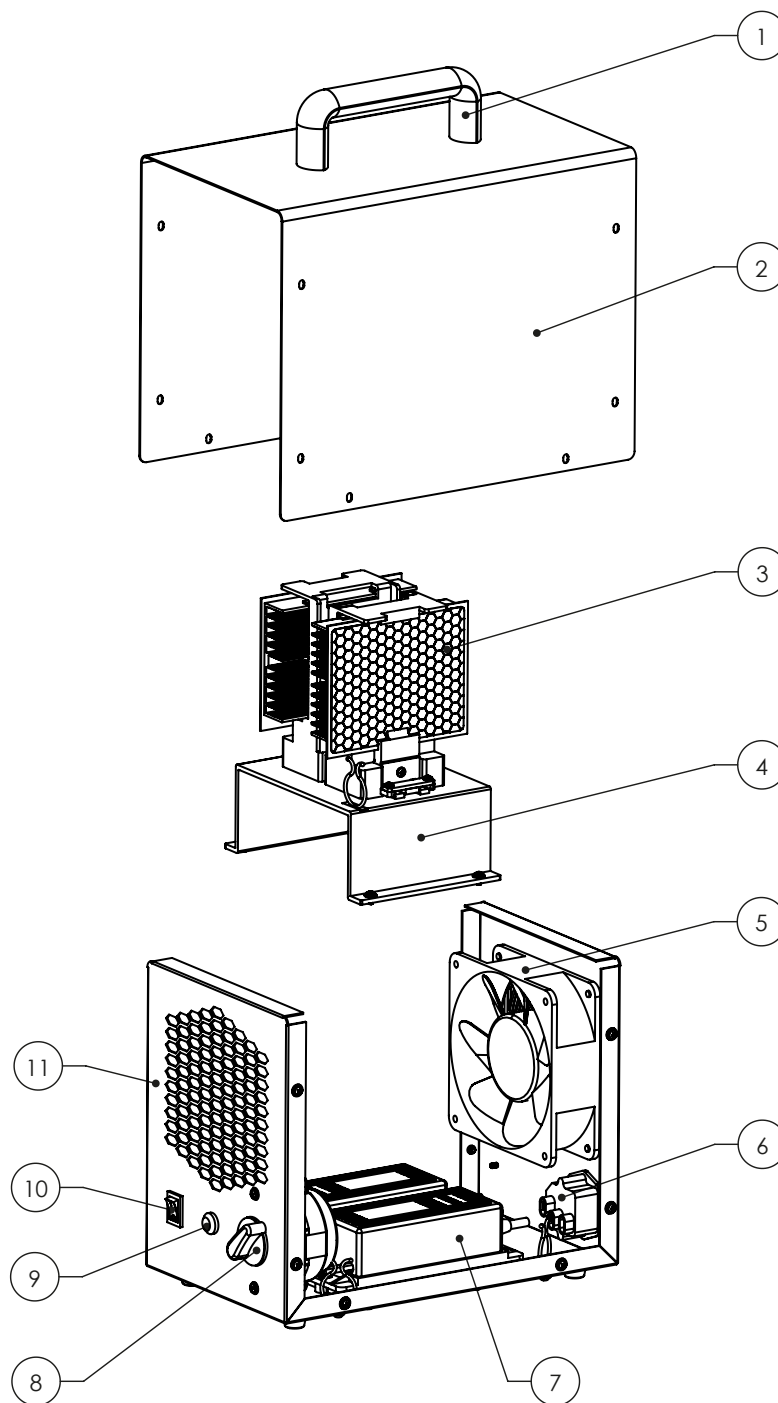
Parámetro	Valor
Modelo	Airozon® 14 ECO
Conexión eléctrica	220-240 V
Frecuencia	50 Hz
Corriente nominal máx.	0,8 A
Consumo de potencia máx.	180 W
Potencia de ozono	7 g/h, 14.0 g/h
Potencia de aire	168 m ³ /h
Nivel de intensidad sonora (a 3 m de distancia)	45 dB(A)
Medidas (largo x ancho x alto)	290 x 166 x 275 mm
Peso	4,5 kg
Distancia mínima respecto a paredes u objetos:	
arriba (A):	50 cm
atrás (B):	50 cm
lateral (C):	50 cm
adelante (D):	50 cm

Esquema de conexiones



Sumario y lista de piezas de recambio

Indicación: Los números de referencia de las piezas de recambio son diferentes a los números de referencia empleados en el manual de instrucciones para los componentes.



Nr.	Ersatzteil	Nr.	Ersatzteil
1	handle	7	Ozone power supply
2	cover	8	Timer Control Knob
3	Ozone module	9	Indicator Light
4	stents	10	High-low switch
5	fan	11	base
6	power seat		

Eliminación de residuos

Elimine siempre todos los materiales de embalaje conforme a la protección medioambiental y a las normas de eliminación de residuos regionales.



El símbolo del contenedor de basura tachado en aparatos eléctricos o electrónicos de desecho tiene su origen en la Directiva 2012/19/UE. Indica que, una vez terminada su vida útil, este aparato no puede ser eliminado junto con la basura doméstica. Cerca de su empresa hay puntos blancos de recogida de aparatos eléctricos y electrónicos de desecho en los que podrá devolverlos gratuitamente. Las direcciones se pueden obtener en la administración municipal o local. Para conocer otras opciones de devolución en muchos países de la UE, también puede consultar el sitio web <https://hub.trotec.com/?id=45090>. En caso contrario, póngase en contacto con un reciclador oficial de aparatos usados autorizado en su país.

Con la recogida selectiva de los aparatos eléctricos y electrónicos de desecho se pretende posibilitar la reutilización, el reciclaje de materiales y otras formas de aprovechamiento de los aparatos de desecho así como evitar las consecuencias negativas para el medio ambiente y la salud de las personas que puede tener la eliminación de sustancias peligrosas que puedan contener los aparatos.

Trotec GmbH

Grebbener Str. 7
D-52525 Heinsberg

☎ +49 2452 962-400

☎ +49 2452 962-200

✉ info@trotec.com

www.trotec.com