

TR

KULLANIM KILAVUZU
OZON JENERATÖRÜ



İçindekiler

Kullanım kılavuzu hakkında bilgiler	2
Cihazın kullanım ömrü ve garanti süresi.....	2
Kullanım hatalarına ilişkin bilgiler – Güvenlik	2
Cihaz fonksiyonlarıyla ilgili tanıtıcı ve temel bilgiler	5
Taşıma ve nakliye sırasında dikkat edilecek hususlar	7
Bağlantı veya montaj.....	7
Kullanım	8
Cihazın enerji tüketimi açısından verimli kullanımına ilişkin bilgiler	10
Hatalar ve arızalar	10
Kullanıcının kendi yapabileceği bakım, onarım veya ürünün temizliğine ilişkin bilgiler	10
Bakım, onarım ve kullanımda uyulması gereken kurallar	12
Servis istasyonları	12
Üretici ve ithalatçı firmanın unvanı, adres ve telefon numarası	12
Teknik ek	12
Kullanım sırasında insan veya çevre sağlığına tehlikeli veya zararlı olabilecek durumlara ilişkin uyarılar	15

Kullanım kılavuzu hakkında bilgiler

Semboller



Elektrik gerilimine karşı uyarı

Bu sembol, elektrik gerilimi nedeniyle insanların hayatına ve sağlığına yönelik oluşan tehlikelere karşı uyarıda bulunur.



Uyarı

Sinyal sözcüğü, önlenmediği takdirde ölüm veya ağır bir yaralanmaya neden olabilecek orta risk derecesindeki bir tehlikeyi tanımlar.



Dikkat

Sinyal sözcüğü, önlenmediği takdirde hafif veya orta bir yaralanmaya neden olabilecek düşük risk derecesindeki bir tehlikeyi tanımlar.

Not

Sinyal sözcüğü, önemli bilgilere işaret eder (örn. maddi hasarlar), fakat tehlikelere işaret etmez.



Bilgi

Bu sembolün bulunduğu notlar, çalışmalarınızı hızlı ve güvenli şekilde yapmanız konusunda size yardımcı olur.



Kılavuza dikkat ediniz

Bu sembolün bulunduğu notlar, talimatlara dikkat edilmesi gerektiği konusunda sizi uyandır.



Koruyucu maske takın

Bu sembolün bulunduğu notlar, bir solunum koruması kullanılması gerektiği konusunda sizi uyandır.

Bu kılavuzun ve AB uygunluk beyanının güncel sürümünü aşağıdaki linkten indiriniz:



Airozon® 14 ECO



<https://hub.trotec.com/?id=44534>

Cihazın kullanım ömrü ve garanti süresi

Aşağıdaki bilgiler sadece Türkiye için geçerlidir:

Ticari müşteriler için garanti süresi bir yıldır. Özel müşteriler için garanti süresi iki yıldır.

Kullanım hatalarına ilişkin bilgiler – Güvenlik

Bu kılavuzu, cihazı çalıştırmadan/kullanmadan önce dikkatlice okuyunuz ve kılavuzu her zaman kurulum yerinin hemen yakınında veya cihazın üzerinde bulundurunuz.



Uyarı

Tüm güvenlik uyarılarını ve talimatları okuyunuz.

Güvenlik uyarılarına ve talimatlara uymanın ihmal edilmesi, elektrik çarpmasına, yangına ve/veya ağır yaralanmalara neden olabilir.

Daha sonra bakmak için tüm güvenlik uyarılarını ve talimatları saklayınız.

Bu cihaz, gözetim altında veya cihazın güvenli kullanımı hakkında eğitilmiş ve bu nedenle oluşacak tehlikeleri anlamış olmaları durumunda 8 yaşın üstündeki çocuklar ve kısıtlı fiziksel, duyuşsal veya mental yeteneklere sahip veya deneyimi ve bilgisi eksik kişiler tarafından kullanılabilir.

Çocuklar cihazla oynamamalıdır. Temizlik ve kullanıcı bakımı, gözetim altında olmayan çocuklar tarafından yapılmamalıdır.

- Cihazı patlama tehlikesi altındaki mekânlarda veya bölgelerde çalıştırmayınız ve bu tür yerlere yerleştirmeyiniz.
- Cihazı, agresif atmosferlerde çalıştırmayınız.
- Cihazı açık ateş veya gazlı cihazların yakınında çalıştırmayınız.
- Cihazı; dik konumda, durma güvenliği sağlanarak ve taşıma kapasitesine sahip bir zemin üzerine yerleştiriniz.
- Nemli temizlikten sonra cihazı kurutunuz. Cihazı ıslak durumda çalıştırmayınız.
- Cihazı elleriniz nemli veya ıslakken çalıştırmayınız veya kullanmayınız.
- Cihazı doğrudan su püskürmesine maruz bırakmayınız.
- Su sıçramasına karşı korumaya sahip olmadığı için cihazı sıvıya maruz bırakmayınız.
- Cihazın içine asla herhangi bir nesne veya uzuvlarınızı sokmayınız.
- Çalışma sırasında cihazın üzerini örtmeyiniz.
- Cihazın üzerine oturmayınız.
- Cihaz bir oyuncak değildir. Çocukları ve hayvanları uzak tutunuz.
- Cihazın her kullanımından önce cihazın aksesuarlarını ve bağlantı parçalarını olası hasarlar açısından kontrol ediniz. Arızalı cihazları ve cihaz parçalarını kullanmayınız.
- Cihazın dışında bulunan tüm elektrik kablolarının hasar görmeye karşı (örn. hayvanlar nedeniyle) korunduğundan emin olunuz. Elektrik kabloları veya şebeke bağlantısında hasar varken cihazı kesinlikle kullanmayınız!
- Şebeke bağlantısı, Teknik Ek bölümündeki bilgilere uygun olmalıdır.
- Elektrik fişini düzgün bir şekilde topraklanmış prize takınız.
- Elektrik kablosu için kullanılacak uzatmaları teknik bilgileri dikkate alarak seçiniz. Uzatma kablosunu tamamen açınız. Aşırı elektrik yükü oluşmasına izin vermeyiniz.
- Cihazdaki bakım, temizlik veya onarım çalışmalarından önce, elektrik fişinin tutarak elektrik kablosunu prizden çekiniz.
- Cihazı kullanmadığınız zamanlarda, cihazı kapatınız ve elektrik kablosunu prizden çıkartınız.
- Elektrik fişinde veya elektrik kablosunda hasar tespit ettiyseniz cihazı kesinlikle kullanmayınız. Elektrik kablosu zarar görmüşse, tehlikeleri önlemek için, üretici veya müşteri hizmetleri ya da benzer nitelikte bir kişi tarafından değiştirilmelidir. Arızalı elektrik kabloları insan sağlığı için ciddi tehlike oluşturur!
- Cihazın kurulumu sırasında, Teknik ek bölümü uyarınca duvarlarla ve nesnelere arasında bırakılacak minimum mesafeye ve depolama ve çalışma koşullarına dikkat ediniz.
- Hava girişi ve hava çıkışının açık olduğundan emin olunuz.
- Hava girişi ve hava çıkışının yakın çevresinde gevşek nesnelere ve kir bulunmamasını sağlayınız.
- Cihazı kesinlikle aşırı ısıya veya direkt güneş ışınlarına maruz bırakmayınız.
- Kapak tamamen kapalı olmadığı sürece cihazı kesinlikle çalıştırmayınız.
- Çalışma devam ederken koruma kutusunun kapağını kesinlikle çıkartmayınız. Elektrik çarpması tehlikesi mevcuttur!
- Emme tarafında hiçbir zaman kir ve gevşek nesnelere bulunmadığından emin olunuz.

Ozon jeneratörlerinin çalıştırılmasına yönelik özel güvenlik uyarıları

Cihaz, havayı temizlemek için ozon kullanır. Ozon, solunması durumunda oksidatif özellikleri nedeniyle ciddi sağlık sorunlarına neden olabilecek bir gazdır. Ozon, doğrudan solunması durumunda insanlar, hayvanlar ve bitkiler üzerinde zehirli etkiye sahiptir. Bu nedenle aşağıdaki güvenlik önlemlerine mutlaka uyulmalıdır:

- Cihaz çalıştırdıktan sonra ve temizleme süreci sırasında, insanların ve hayvanların temizlenecek odada bulunmaması gerekir. Odadaki mevcut bitkileri de çıkartınız.
- Cihazı çalıştırdıktan sonra zaman kaybetmeden odadan çıkınız.
- Temizleme süreci tamamlandıktan sonra, temizlenen odaya ancak ozon konsantrasyonu 0,2 mg/m³ değerinin altına indikten sonra girilebilir. Trotec'ten (OZ-ONE) veya mağazalardan temin edilebilen bir ozon ölçüm cihazı yardımıyla mevcut konsantrasyonu kontrol ediniz. Ozon filtreli bir solunum koruma maskesi kullanınız.
- Mevcut oda açıklıklarını izole ederek ozonun dışarı çıkmasını sağlayınız.

- Diğer insanların anlaması için bir odadaki ozon işlemini işaretleyiniz ve ilgili mekânlara girişin engellendiğinden emin olunuz. Uygun uyarı levhaları Trotec'ten temin edilebilir.
- İşlem yapılan odaların, işlemden sonra yeterli taze hava beslemesine veya uygun bir hava çekme sistemine sahip olduğundan emin olunuz.

Usulüne uygun kullanım

Cihazı, kapalı mekânlarda teknik verilere ve güvenlik uyarılarına uyarak kullanınız.

Cihaz sadece, özellikle aşağıdaki amaçlarla endüstriyel ve ticari alanda kullanılmalıdır:

- Yangın ve su hasarlarının ardından profesyonel koku giderme işlemleri,
- Odalardaki mikropları öldürmek (virüsler, bakteriler, küf mantarları, kanserojen ve alerjen etkiye sahip mikroorganizmaların öldürülmesi).

Cihaz, sadece özel eğitilmiş uzman personel tarafından kullanılmalıdır.

Usulüne uygun kullanımın dışındaki bir kullanım, hatalı kullanım olarak kabul edilir.

Makul şekilde öngörülebilir hatalı kullanım

- Cihazı bireysel kullanıcı olarak veya evsel/özel alanda kullanmayınız.
- Cihazı ıslak ya da suyla kaplı bir zemin üzerine yerleştirmeyiniz.
- Cihazın üzerine örn. ıslak elbiseler gibi nesnelere koymayınız.
- Cihazı açık havada kullanmayınız.
- Cihaz üzerinde izin olmadan değiştirme, ekleme ya da dönüştürme işlemi yapmak yasaktır.

Personelin niteliği

Bu cihazı kullanan kişiler:

- Cihazla çalışma konusunda eğitilmiş olmak ve oksidasyon maddesi olarak ozonla çalışma sırasında oluşabilecek tehlikeleri bilmek.
- Başta Kullanım hatalarına ilişkin bilgiler – Güvenlik bölümü olmak üzere talimatları okumuş ve anlamış olmalıdır.

Cihazın üzerindeki güvenlik işaretleri ve levhalar

Not

Cihazın üzerindeki güvenlik işaretlerini, çıkartmaları ve etiketleri çıkarmayınız. Tüm güvenlik işaretleri, çıkartmalar ve etiketlerin okunur durumda olmasını sağlayınız.

Cihazın üzerine aşağıdaki güvenlik işaretleri ve levhalar takılmıştır:

Bu çıkartma, cihazın üzerinde Almanca ve İngilizce dillerinde mevcuttur.

Güvenlik uyarıları:



Dikkat: Yüksek ozon konsantrasyonları, mukoza ve solunum yolu hastalıklarına neden olabilir. Zaman saatini OFF (KAPALI) konumuna getiriniz ve ozon işleminden sonra bölgeyi havalandırınız. Elektrik çarpma riskini azaltmak için, kapağı çıkartmayınız.

İyice okuyunuz: Bu ozon jeneratörü sadece, insanların ve hayvanların bulunmadığı odalarda kullanım için tasarlanmıştır! İşlem yapılacak odanın tüm kapılarını ve pencerelerini kapatınız ve çalışma süresini ayarlayınız. Odaya girmeden önce zamanlayıcı süresinin dolmuş olmasına dikkat ediniz. Şimdi, ozon kokusu kaybolana kadar pencereleri ve kapıları açınız.

Bu çıkartma, cihazın üzerinde Almanca ve İngilizce dillerinde mevcuttur.



SADECE İNSANLARIN VE HAYVANLARIN
BULUNMADIĞI ODALARDA KULLANILIR

Kalan tehlikeler



Elektrik gerilimine karşı uyarı

Elektrikli parçalar üzerindeki çalışmalar sadece yetkili bir uzman şirket tarafından gerçekleştirilmelidir!



Elektrik gerilimine karşı uyarı

Cihaz üzerinde gerçekleştirilecek tüm çalışmalardan önce elektrik fişini prizden çıkartınız! Elektrik fişine nemli ya da ıslak elle dokunmayınız. Elektrik fişinden tutarak elektrik kablosunu elektrik prizinden çekiniz.



Uyarı

Eğitimsiz kişiler tarafından amacına veya usulüne uygun olmayan şekilde kullanılması durumunda bu cihaz çeşitli tehlikelere neden olabilir! Personel niteliklerine dikkat ediniz!



Uyarı

Cihaz bir oyuncak değildir ve çocukların eline geçmemelidir.



Uyarı

Boğulma tehlikesi!
Ambalaj malzemesini dikkatsizce etrafta bırakmayınız.
Çocuklar için tehlikeli bir oyuncuğa dönüşebilir.



Uyarı

Ozonun solunması nedeniyle yaralanma tehlikesi!

Aşağıdaki belirtiler, ozon nedeniyle zehirlenme veya tahriş olmaya işaret edebilir:

- Gözlerin kızarması – Göz kuruması, gözlerde yanma ve gözlerden yaş gelmesi
- Güçlü öksürük
- Solunum yetmezliği – Klostrofobi
- Nefes alma sırasında ağrı
- Baş dönmesi, sersemleme
- Baş ağrısı
- Güçsüzlük hissi

Cihazı çalıştırdıktan hemen sonra, temizlenecek odadan çıkınız.

Bir acil durum mevcutsa ve temizlenecek odaya girmeniz gerekirse, her zaman ozon filtreli bir solunum koruma maskesi takınız ve yeterli taze hava beslemesi olmasını sağlayınız. Bir temizleme döngüsü devam ederken temizlenen odaya sadece acil durumlarda giriniz!

Koku nötrleştiriciyi kullanırken, yukarıda belirtilen belirtilerden bir ya da daha çoğunu tespit ederseniz zaman kaybetmeden tıbbi destek alınız.

Not

Cihazı, hava filtresi hava girişine takılmamış durumdayken çalıştırmayınız!

Hava filtresi olmadan cihazın içi aşırı derecede kirlenir; bunun sonucunda kapasite azalabilir ve cihaz zarar görebilir.

Not

Cihazı temizlemek için sert temizlik maddeleri, aşındırıcı veya çözücü maddeler kullanmayınız.

Acil durumda yapılması gerekenler

1. Acil bir durumda cihazı şebeke beslemesinden ayırınız: Bağlantı kablosunu, fişten tutarak elektrik prizinden çekiniz.
2. Acil durumda, temizlenecek odaya sadece ozon filtreli bir solunum koruma maskesiyle giriniz ve yeterli düzeyde bir taze hava beslemesi olmasını sağlayınız.
3. Arızalı bir cihazı tekrar elektrik şebekesine bağlamayınız.

Cihaz fonksiyonlarıyla ilgili tanıtıcı ve temel bilgiler

Cihaz açıklaması

Ozon, güçlü bir oksidasyon maddesidir ve bakterileri, virüsleri, gazları ve toksinleri elemine edebilir. Bu sırada, mevcut moleküller ozon yardımıyla oksidatif şekilde parçalanır. Ozon, cihaz tarafından bir elektriksel deşarj yöntemiyle üretilir ve yüksek konsantrasyonda oda havasına verilir. Cihazla diğerlerinin yanı sıra patojenler ve ayrıca mutfak veya küf kokuları ve yangın kokuları etkin şekilde giderilebilir. Uygulanan yöntem, doğadaki kötü hava koşullarındaki hava temizlemeye benzer.

Çalışma şekli

Ozon, yüksek gerilimli deşarj yoluyla üretilir. Deşarj ünitesinde, yüksek gerilim aracılığıyla çok yüksek elektriksel alan şiddetleri oluşturulur ve bu sayede, elektrotlar arasında çok sayıda kısa bariyer deşarjları oluşması sağlanır.

Cihaz entegre edilen fan, cihazın arka tarafındaki hava filtresi aracılığıyla havayı ortamdaki ozon ünitesinden geçirir ve ozon içeren havayı odaya geri üfler.

Ozon üretimi, kimyasal maddeler kullanılmadan gerçekleşir ve bu sayede çevreye zarar vermez. Cihaz kapatıldıktan veya temizleme süreci tamamlandıktan sonra, oda havasındaki mevcut ozon, iki değerli oksijen (O₂) olarak parçalanır.

Ozonun oluşması, algılanması ve ortaya çıkması

Ozon sözcüğü günlük hayatta kullandığımız kelime dağarcığında mevcuttur ve renksiz ve zehirli bir gaz olan ozon da günlük hayatımızda yer alır. Ozonun insan gözündeki ve solunum yollarındaki tahriş edici etkisi, geniş kitleler tarafından birkaç yıldır bilinmektedir, bunun sebebi de öncelikle yüksek miktarda ortaya çıkan ozonun yaz döneminde hava kirliliğine sebep olmasıdır. Ayrıca ozon, belirli endüstriyel proseslerde oluşur.

Ozon (kimyasal formül işareti: O₃) Üç oksijen atomundan oluşur. Ozon, elektrik enerjisi veya UV ışınları aracılığıyla oksijen moleküllerinden (O₂) hava atomlarının (O) oluştuğu her yerde ortaya çıkar. Oksijen molekülleriyle reaksiyona girerek ozonu (O₃) oluşturan işte bu atomlardır.

Güçlü güneş ışınlarının mevcut olması durumunda, havayı kirlüten başka faktörlerin katılımı ile ozon oluşur. Burada, kullandığımız otomobillerde, evlerdeki radyatörlerde, enerji santrallerinde ve endüstride oluşan azot oksit (NOx) temel bir role sahiptir.

Ozon, konsantrasyona bağılı olarak çok yoğun bir şekilde ve klor, saman veya karanfil gibi kokabilir. Bu tipik koku, "dağ güneşi kokusu" olarak da adlandırılır. İnsan burnu, çoğu ölçüm cihazına göre doğal olarak üstündür: Gazı 0,01 ml/m³lük bir konsantrasyon değerinden itibaren algılar. Bu, diğer tahriş edici gazlara göre şu anlama gelir: İnsan, ozonu en düşük miktarlarda algılayabilir ve gazdan kaynaklanan tehlikeleri önlemek için buna uygun olarak zamanında gereken önlemleri alma olanağına sahiptir. Ancak insan burnu, *alışma etkisi* adı verilen bir özelliği nedeniyle ölçüm cihazlarına göre belirleyici bir dezavantaja sahiptir. Çünkü ozon yükü içeren bir ortamda kısa bir süre sonra, ozon yükü insan burnu tarafından artık algılanamaz.

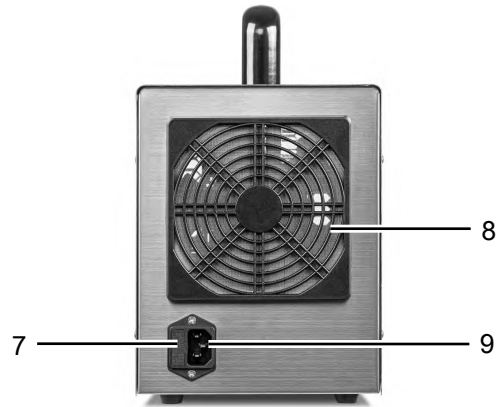
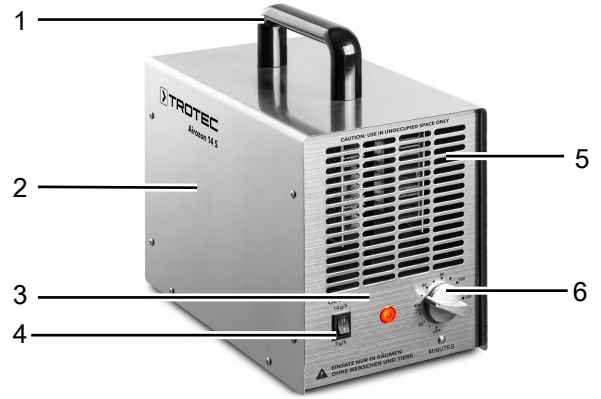
Ozonun insanların üzerindeki etkisi

Ozona karşı hassasiyet, ozonun konsantrasyonuna bağılıdır ve insandan insana farklılık gösterir. Ozonun kendisi, düşük konsantrasyonlarda bile gözleri, burnu, boğazı ve akciğerleri etkileyen oksidatif bir tahriş edici gazdır. Ozon, suda zor çözüldüğü için mukoza korunamaz. Dolayısıyla gaz, insanlarda diğer tahriş edici gazlara oranla akciğerlerde daha derinlere girebilir. İnsanlarda, 200 µg/m³'ten itibaren konsantrasyonlar aşağıdaki belirtilere neden olabilir:

- Mukozada, gözlerde ve solunum yollarında tahriş hissi
- Ses kısılması, öksürme ve baş ağrısı
- Göğüs kafesinin arkasında baskı
- Fiziksel performansta azalma

Bu sırada temel hasar solunum yollarında oluşur ve solunum hacminin azalmasıyla birlikte solunumla ilgili şikayetler ortaya çıkabilir. Bunun devamında burun kanaması, bronşit (soluk borusu mukozasının iltihaplanması) veya akciğer ödemi görülebilir. Bu sırada basit tahriş edici etkilerden hastalıklara neden olan kalıcı değişikliklere kolayca geçilebilir.

Cihazın görünümü



No.	Tanım
1	Taşıma kulpu
2	Dış gövde
3	Çalışma paneli
4	Ozon düğmesi
5	Hava çıkışı
6	Zamanlayıcı düğmesi
7	Sigorta
8	Hava girişi
9	Elektrik kablo bağlantısı

Taşıma ve nakliye sırasında dikkat edilecek hususlar

Not

Düzgün olmayan bir şekilde depolar veya taşırsanız cihaz hasar görebilir. Cihazın taşınması ve depolanmasıyla ilgili bilgilere dikkat ediniz.

Taşıma

Her taşıma işleminden **önce** şu uyarılara dikkat ediniz:

- Cihazı kapatınız.
- Elektrik fişinden tutarak elektrik kablosunu elektrik prizinden çekiniz.
- Cihaz daha önce çalıştırıldıysa, cihazı taşımadan önce, hesaplanan rejenerasyon süresinin dolmasını bekleyiniz (bkz. Devre dışı bırakma bölümü).
- Elektrik kablosunu çekme halatı olarak kullanmayınız.
- Elektrotların zarar görmesini önlemek için, taşıma sırasında cihazı titreşimlere ve kaymaya karşı koruyunuz.

Her taşıma işleminden **sonra** şu uyarılara dikkat ediniz:

- Cihazı, taşıma işleminden sonra dik olarak yerleştiriniz.

Depolama

Cihazı kullanmadığınız zamanlarda aşağıdaki depolama koşullarına uyunuz:

- Cihazı kuru, donmaya ve ısıya karşı korunmuş şekilde depolayınız.
- Gerekirse, içeri giren toza karşı cihazı bir kılıfla koruyunuz.
- Gerekirse birden çok cihazı üst üste istifleyiniz.

Bağlantı veya montaj

Teslimat kapsamı

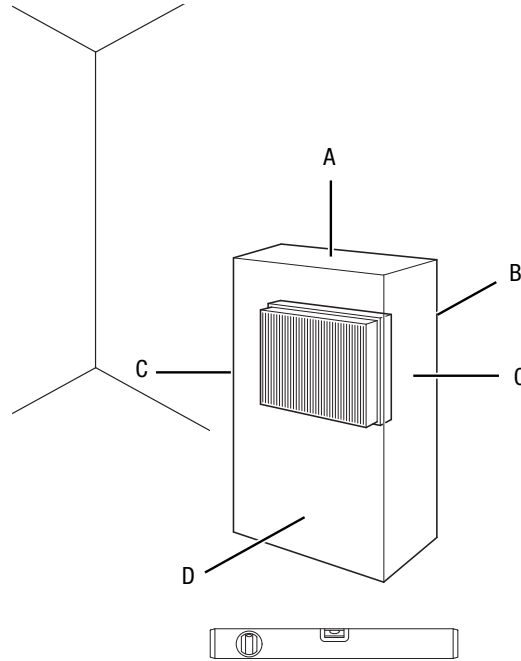
- 1 x cihaz
- 1 x elektrik kablosu
- 1 x kılavuz

Cihazın ambalajından çıkartılması

1. Kartonu açınız ve cihazı çıkartınız.
2. Ambalajı cihazdan komple çıkartınız.
3. Elektrik kablosunu komple açınız. Elektrik kablosunun zarar görmemiş olmasına dikkat ediniz ve açarken kabloya zarar vermeyiniz.

Bağlantı veya montaj

Cihazın kurulumu sırasında, Teknik Ek bölümü uyarınca duvarlarla ve nesnelere arasında bırakılacak minimum mesafelere dikkat ediniz.



- Cihazın her bağlantı veya montaj işleminden önce elektrik kablosunun durumunu kontrol ediniz. Cihazın kusursuz durumda olduğundan şüphe duyarsanız müşteri hizmetlerini arayınız.
- Cihazı; dik konumda, durma güvenliği sağlanarak ve taşıma kapasitesine sahip bir zemin üzerine yerleştiriniz.
- Zeminin sağlam, kuru ve titreşimsiz olduğundan emin olunuz.
- Optimum bir hava sirkülasyonunu garanti etmek için cihazı mümkün olduğunca odanın ortasına yerleştiriniz.
- Cihazı monte ederken ısı kaynaklarına yeterli mesafe bırakınız.
- Perde veya başka nesnelerin hava akımını engellememesine dikkat ediniz.

- Cihazı yanıcı maddelerin ve gazların yakınına yerleştirmeyiniz.
- Hava girişi ve hava çıkışının açık olduğundan emin olunuz.
- Cihazın su püskürmesine karşı korunduğundan emin olunuz.
- Özellikle cihazı odanın ortasına yerleştirirseniz, elektrik kablosunu veya diğer kabloları döşerken kabloları takılıp düşme tehlikesini engelleyiniz. Kablo köprülerinden kaçınınız.
- Kablo uzatmalarının tamamen açılmış ve çözülmüş durumda olduğundan emin olunuz.
- Oda sıcaklığı, normal oda sıcaklığının yaklaşık 5 °C üzerinde olmalıdır.

Elektrik kablosunun bağlanması

- Elektrik fişini, temizlenecek odanın dışında düzgün bir şekilde topraklanmış prize takınız. Bu sayede, acil durumda odaya girmek zorunda olmadan cihazın kapatılması mümkün olur.

Kullanım

Not

Kapıları ve pencereleri açık tutmayınız.

Not

Vantilatörü, özel soğutma ve ısıtma sistemli binalarda hava sirkülasyon moduna ayarlayınız.

Kumanda elemanları



No.	Tanım	Anlamı
4	Ozon düğmesi	Ayarlanan ozon çıkışı II = 14 g/saat I = 7 g/saat
6	Zamanlayıcı düğmesi	0 ila 120 dakikalık zamanlayıcı ayarı
10	Kontrol lambası	Cihaz çalışırken yanar

Cihazın açılması



Uyarı

Ozon nedeniyle yaralanma tehlikesi!
Ozonla teması önlemek için, cihazı çalıştırdıktan hemen sonra odadan çıkınız.

1. Bağlantı veya montaj bölümünde açıklandığı gibi çalışmaya hazır şekilde kurduktan sonra cihazı devreye alabilirsiniz.
2. İşlem yapılması gereken odada insanların ve hayvanların bulunmadığından emin olunuz.
3. Ozon düğmesini II veya I konumuna getiriniz.
4. Zamanlayıcı düğmesinden işlem süresini ayarlayınız.
⇒ Cihaz açılır.

Bilgi

Ozon düğmesi (4) II konumundayken, 14 g/saatlik bir ozon miktarı çıkışı gerçekleşir.
Ozon düğmesi (4) I konumundayken, 7 g/saatlik bir ozon miktarı çıkışı gerçekleşir.

Koku nötrleştirme/temizlik işleminin uygulanması



Uyarı

Ozonun solunması nedeniyle yaralanma tehlikesi!

- Aşağıdaki belirtiler, ozon nedeniyle zehirlenme veya tahriş olmaya işaret edebilir:
- Gözlerin kızarması – Göz kuruması, gözlerde yanma ve gözlerden yaş gelmesi
 - Güçlü öksürük
 - Solunum yetmezliği – Klostrfobi
 - Nefes alma sırasında ağrı
 - Baş dönmesi, sersemleme
 - Baş ağrısı
 - Güçsüzlük hissi

Cihazı çalıştırdıktan hemen sonra, temizlenecek odadan çıkınız.

Bir acil durum mevcutsa ve temizlenecek odaya girmeniz gerekirse, her zaman ozon filtreli bir solunum koruma maskesi takınız ve yeterli taze hava beslemesi olmasını sağlayınız. Bir temizleme döngüsü devam ederken temizlenen odaya sadece acil durumlarda giriniz!

Koku nötrleştiriciyi kullanırken, yukarıda belirtilen belirtilerden bir ya da daha çoğunu tespit ederseniz zaman kaybetmeden tıbbi destek alınız.

Bir temizleme döngüsü uygulamak aşağıdaki yöntemi izleyiniz:

1. Temizlenecek odanın tüm açıklıklarını kapatınız. İzolasyon, ozon kesinlikle çevreye karışmayacak şekilde gerçekleştirilmelidir.
2. Yüksek ozon konsantrasyonları ve bununla bağlantılı tehlikelere işaret eden uyarı levhaları asınız.
3. Temizlenecek odada insanların ve hayvanların bulunmadığından emin olunuz.
4. Cihazı odanın ortasına yerleştiriniz.
5. Elektrik kablusunu bağlayınız ve elektrik fişini, temizlenecek odanın dışında düzgün bir şekilde topraklanmış prize takınız.
6. İsteddiğiniz işlem süresini ayarlayınız.
7. Cihazı açınız ve istediğiniz çalışma modunu seçiniz.



Bilgi

Temizleme döngüsü hemen başlar.

8. Temizlik çevrimini çalıştırdıktan hemen sonra odadan çıkınız.
 - ⇒ Şimdi, ozon jeneratörü ayarlanan temizleme periyodu dolana kadar çalışır. Daha sonra otomatik olarak kapanır.

Çalışma parametreleri

Temizleme sürecinin süresi, koşullara bağlı olarak farklıdır. Diğerlerinin yanı sıra aşağıdaki faktörler dikkate alınmalıdır:

- Kirlenme türü
- Yoğunluk
- Oda büyüklüğü ve sıcaklığı
- Kullanım yerinin malzeme bileşimi
- Kirlemenin etki süresi ve etki derinliği

Koku giderme işlemi daha sonra daha yüksek bir sıcaklık seviyesinde kullanılacak olan ısıtılmamış bir odada gerçekleştirilirse, sonradan bir buharlaşma durumunun oluşma olasılığı bulunmaktadır. Bu nedenle, temizlik sırasında oda sıcaklığı daha sonraki kullanım sıcaklığının her zaman yaklaşık 5 °C üzerinde olmalıdır.

Aşağıda gösterilen değerler, işlem süresinin belirlenmesi sırasında temel bir yönlendirme sağlar:

Koku türü	Dakika cinsinden işlem süresi	
	Oda büyüklüğü < 30 m ³	Oda büyüklüğü 30 – 60 m ³
Araç temizliği	40	80
Hayvan, mutfak ve atık kokuları	40	80
Yangın kokuları/kimyasal kokular	80	120
Su hasarlarından sonra küf kokusu	80	120
Organik maddelerin yanma kokusu ve ikincil etkileri	80 – 350	120 – 700
Aminler/amidler (üre), açık zincirli hidrokarbon bileşikler (örn. butirik asit)	360	720
Amino asitler/azot ve kükürtlü proteinler (çıkartılmış)	360	720

Cihazı dezenfeksiyon amacıyla kullanmak için lütfen Trotec müşteri servisini arayınız.

Kapatma



Uyarı

Ozon nedeniyle yaralanma tehlikesi!
Odaya tekrar girmeden ve genel bir onaylamadan önce, özel eğitilmiş personele ozon konsantrasyonunu kontrol ettiriniz.



Uyarı

Ozon konsantrasyonunun yeterli düzeye inip inmediğini uygun bir ölçüm cihazıyla kontrol ederken ozon filtrelili bir solunum koruma maskesi takınız.

Cihaz, ayarlanan süre dolduktan sonra otomatik bir kapanma gerçekleştirecek şekilde tasarlanmıştır. Buna uygun bir fonksiyon, bir zaman saati şeklinde entegre edilmiştir.

Cihaz kapatıldıktan sonra ve işlemin yapıldığı odaya girmeden önce bir bekleme süresinin dolması beklenmelidir.

Bekleme süresi dolduktan sonra oda yoğun şekilde havalandırılmalıdır. Pencereleri ve kapıları açınız. Bu sırada uygun koruma önlemleri alınız (bkz. Kullanım hatalarına ilişkin bilgiler – Güvenlik bölümü).



Bilgi

Bu güvenlik süresi zarfında, kalan ozonun iki değerli oksijene (O₂) (doğal) parçalanması süreci gerçekleşir. Daha sonra, ozon konsantrasyonu zorunlu 0,2 mg/m³’lük MAK değerinin (bir maddenin izin verilen maksimum çalışma yeri konsantrasyonu) altına inmiş olmalıdır. Ozonun ortalama yarılanma süresi yaklaşık 30 dakika ile 60 dakika arasındadır. Yarılanma süresi, uygulamanın yapılacağı odadaki oksitlenebilir yüzey, sıcaklık ve bağıl nem gibi çok sayıda faktöre bağlıdır.

Devre dışı bırakma



Elektrik gerilimine karşı uyarı

Elektrik fişine nemli ya da ıslak elle dokunmayınız.

1. *Zamanlayıcı* düğmesini OFF (KAPALI) konumuna getiriniz.
2. Elektrik fişinden tutarak elektrik kablosunu elektrik prizinden çekiniz.
3. Cihazı, Kullanıcının kendi yapabileceği bakım, onarım veya ürünün temizliğine ilişkin bilgiler bölümünde anlatılanlara uygun şekilde temizleyiniz.
4. Cihazı, Depolama bölümüne uygun şekilde depolayınız.

Cihazın enerji tüketimi açısından verimli kullanımına ilişkin bilgiler

Gereksiz enerji tüketimini önlemek için, cihazın sadece gerçek kullanım süresi boyunca açık kalmasına dikkat ediniz. Mevcutsa, cihazın kapatma otomatığından faydalanınız.

Hatalar ve arızalar

Kusursuz işlevselliği temin etmek için, cihaz üretim esnasında defalarca kontrol edilmiştir. Buna rağmen arızalar ortaya çıkarsa cihazı aşağıdaki listeye göre kontrol ediniz.

Cihaz çalışmaya başlamıyor:

- Elektrik bağlantısını kontrol ediniz.
- Elektrik kablosunun ve elektrik fişinin hasarlı olup olmadığını kontrol ediniz.
- Yapı tarafındaki şebeke sigortasını kontrol ediniz.
- Sigortayı açınız veya arızalı bir sigortayı bir uzman işletmeye değiştiriniz.
- Cihazı yeniden başlatmadan önce 10 dakika bekleyiniz. Cihaz çalışmaya başlamazsa, uzman bir şirket veya Trotec tarafından bir elektriksel kontrol gerçekleştirilmesini sağlayınız.

Cihaz çok gürültülü çalışıyor:

- Cihazı düz, sağlam ve kuru bir zemine koyunuz.
- Fanın veya yatağının hasarlı olup olmadığını kontrol ediniz. Bu durumda cihazı sertifikalı bir servise kontrol ettiriniz.

Temizlik işlemi tamamlandıktan sonra koku yükü aynı yoğunlukta devam ediyor:

- Cihazı sertifikalı bir servise kontrol ettiriniz.

Cihaz kontrollerden sonra sorunsuz bir şekilde çalışmıyor:

Müşteri hizmetleriyle temas kurunuz. Gerekirse cihazı onarım için bir yetkili elektrik servisine veya Trotec'e götürünüz.

Kullanıcının kendi yapabileceği bakım, onarım veya ürünün temizliğine ilişkin bilgiler

Bakıma başlanmadan önce yapılacak işlemler



Elektrik gerilimine karşı uyarı

Elektrik fişine nemli ya da ıslak elle dokunmayınız.

- Cihazın kapalı olduğundan emin olunuz.
- Elektrik fişinden tutarak elektrik kablosunu elektrik prizinden çekiniz.



Uyarı

Ozonun solunması nedeniyle yaralanma tehlikesi!
Cihaz çalıştıktan sonra yapılması gereken bakım ve temizlik çalışmalarını, ozon konsantrasyonunun öngörülen değer altındaki olduğundan emin olmak için en erken hesaplanan rejenerasyon süresi (bkz. Devre dışı bırakma bölümü) dolduktan sonra yapınız.

Cihazın çalışma özelliğini ve arızasız şekilde çalışmasını garanti etmek için düzenli bir temizlik ve bakım yapılmalıdır.

Bakım çalışmalarının sıklığı ve türü, esas olarak kullanım ortamına ve cihazın kullanım türü ve süresine bağlıdır.

Cihazın kullanılması sırasında, yapı gruplarında çalışmayı ve performansı olumsuz şekilde etkileyebilecek toz ve nem birikir.

Toz ve kir miktarının çok olduğu mekanlarda veya yangın restorasyonlarından sonra (yüksek nem derecesi), bakım ihtiyacının olup olmadığı henüz birkaç kullanımdan sonra kontrol edilmelidir.

Örn. oteller gibi kuru ortamlarda veya araç bakımı kapsamında, birkaç ayda bir bakım yapılması gerekeceği varsayılmalıdır.

Bakım aralığını belirleme kriterleri

Cihazın çalışması:

- her parçada genelde birkaç saat
- ay içinde birçok günde
- ağır kirlenmiş mekanlarda
- nemli mekanlarda

Açıklanan kullanım koşullarından bağımsız olarak, aşağıdaki belirtilerin görülmesi durumunda cihaza bakım yapmanız gerekir:

- Fan sesinin artması
- Hava filtresinin aşırı kirlenmesi
- Elektrotların kirlenmesi (belirleyici nitelik: Ozon üretimi sırasında oluşan tıslama sesi azalır.)

Dış gövdenin temizlenmesi

Dış gövdeyi nemli, yumuşak, hav bırakmayan bir bezle temizleyiniz. Dış gövdenin içine nem girmemesine dikkat ediniz. Elektrikli parçaların nemle temas etmemesine dikkat ediniz. Bezi nemlendirmek için örn. temizleme spreyi, çözücü madde, alkol içeren temizleyiciler veya aşındırıcı maddeler gibi agresif temizlik maddeleri kullanmayınız.

Temizlik

Düzenli yapılan bakım çalışmaları kapsamında, cihazın ve yapı gruplarının düzgün durumda olup olmadığının kontrol edilmesine ek olarak özellikle kapsamlı bir temizlik de yapılmalıdır. Bu amaçla aşağıda açıklanan yöntemi izleyiniz:

Hava filtresinin temizlenmesi

1. Hava filtresinin kapağını çıkartınız.
2. Hava filtresini çıkartınız.
3. Hava filtresini sabunlu suyla temizleyiniz.
4. Hava filtresini kurumaya bırakınız.
5. Hava filtresini kuru durumda yerine takınız.

İç kısmın temizlenmesi

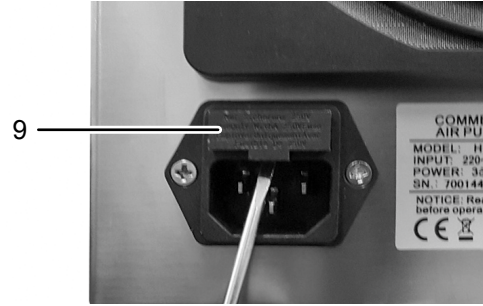
1. Dış gövdedeki civataları çıkartınız.
2. Cihazı basınçlı havayla veya nemli bir bezle temizleyiniz. Solvent içeren veya aşındırıcı temizlik maddeleri kullanmayınız. Cihazın iç kısmına su girmemesine veya iç kısımda su kalmamasına dikkat ediniz.

Sigortanın değiştirilmesi

Arızalıysa veya artık çalışmıyorsa sigorta değiştirilmelidir.

Sigortayı değiştirmek için aşağıdaki yöntemi izleyiniz:

1. Elektrik fişini cihazdan çıkartınız.
2. Bir tornavida yardımıyla cihazdan dışarı çekerek, sigortayla (9) birlikte sigorta tutucusunu çıkartınız.



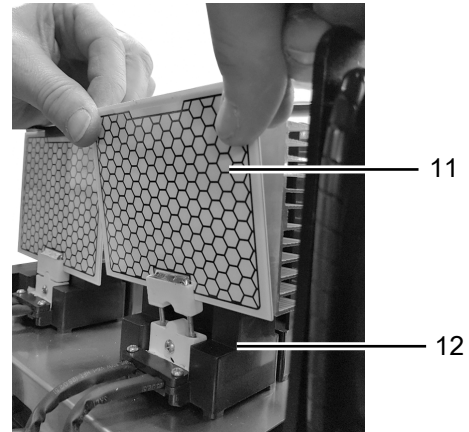
3. Arızalı sigortayı (9) tekniğe uygun şekilde tasfiye ediniz.
4. Yeni sigortayı sigorta tutucusuna yerleştiriniz.
5. Sigorta tutucusunu cihaza yerleştiriniz.

Ozon plakasının değiştirilmesi

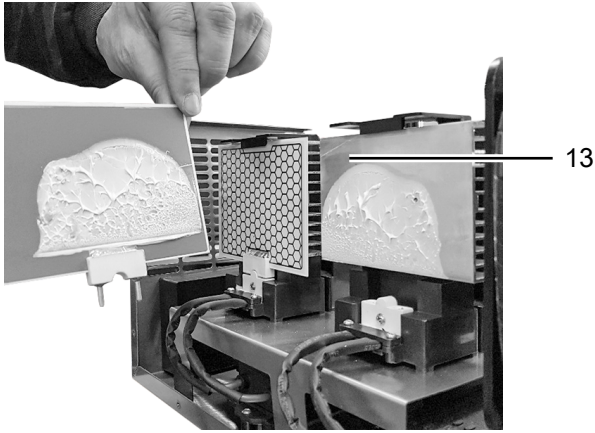
Ozon plakası (11) arızalıysa, ozon plakasının değiştirilmesi gerekir.

Ozon plakasını (11) değiştirmek için aşağıdaki yöntemi izleyiniz:

1. Cihazın dış gövdesindeki (2) civataları gevşetiniz ve çıkartınız.
2. Ozon plakasını (11) ozon jeneratöründen (12) dışarı çekiniz ve tekniğe uygun şekilde tasfiye ediniz.



3. Uygulanan ısı iletim macununu soğutma elemanından (13) temizleyiniz.



4. Yeni ısı iletim macununu soğutma elemanına (13) sürünüz.
5. Yeni ozon plakasını (11) yerleştiriniz ve soğutma plakasına (13) hafifçe bastırınız.
6. Dış gövdeyi (2) ozon jeneratörüne yerleştiriniz ve civataları sıkınız.

Bakım, onarım ve kullanımda uyulması gereken kurallar



Uyarı

Dış gövdenin açılmasını gerektiren periyodik bakım çalışmaları ve onarımlarda Trotec müşteri servisine başvurunuz. Kurallara aykırı şekilde açılan cihazlar her türlü garanti kapsamı dışındadır ve garanti talepleri geçersiz olur.

Servis istasyonları

Aşağıdaki bilgiler sadece Türkiye için geçerlidir:

Trotec Endüstri Ürünleri Tic.Ltd.Sti.

Oruçreis Mh., Giyimkent Cd.,

14. Sok. No.61, Giyimkent Sitesi

34235 Esenler/İstanbul

Telefon: +90 212 438 56 55

Üretici ve ithalatçı firmanın unvanı, adres ve telefon numarası

İthalatçı (sadece Türkiye için geçerlidir):

Trotec Endüstri Ürünleri Tic.Ltd.Sti.

Oruçreis Mh., Giyimkent Cd.,

14. Sok. No.61, Giyimkent Sitesi

34235 Esenler/İstanbul

Telefon: +90 212 438 56 55

Faks: +90 212 438 56 51

Üretici:

Trotec GmbH

Grebbeener Straße 7

D-52525 Heinsberg

Telefon: +49 2452 962-400

Faks: +49 2452 962-200

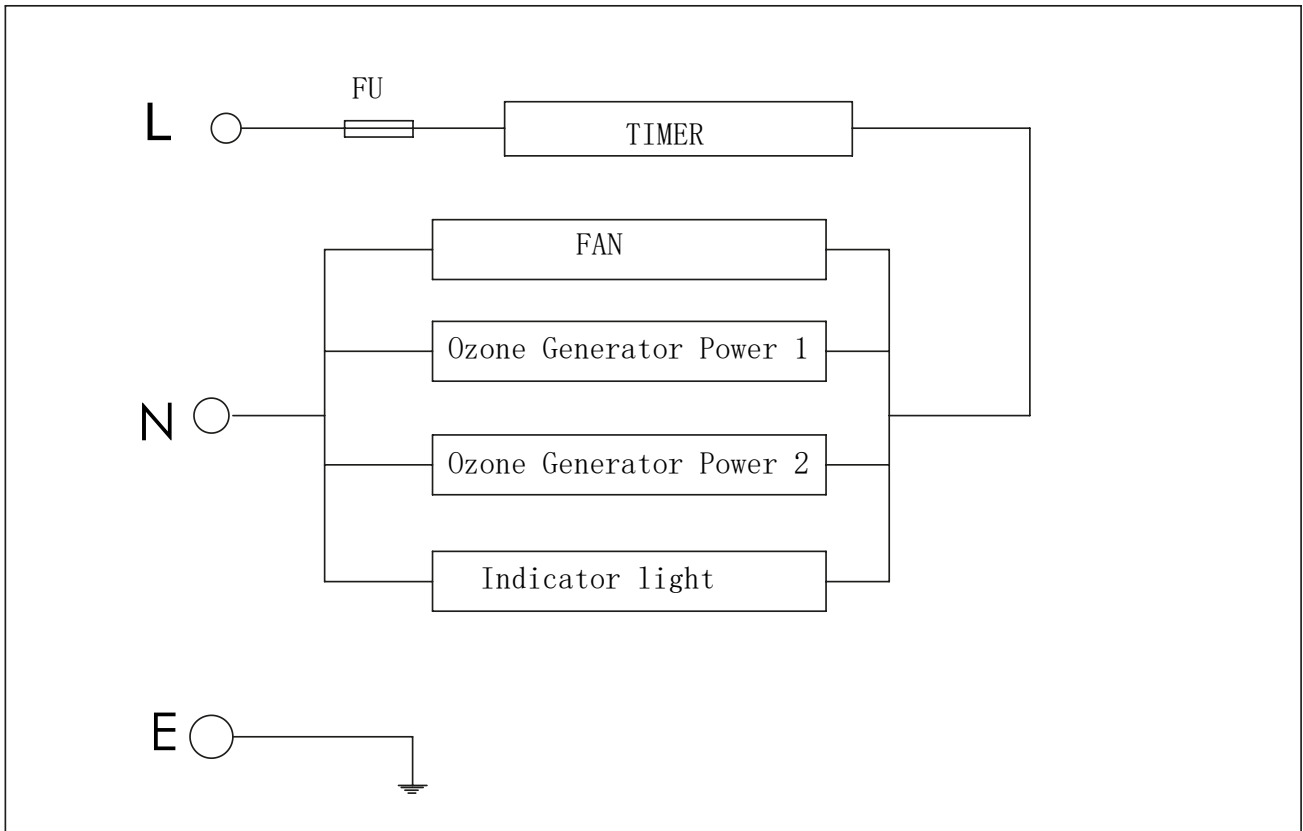
E-posta: info@trotec.de

Teknik ek

Teknik bilgiler

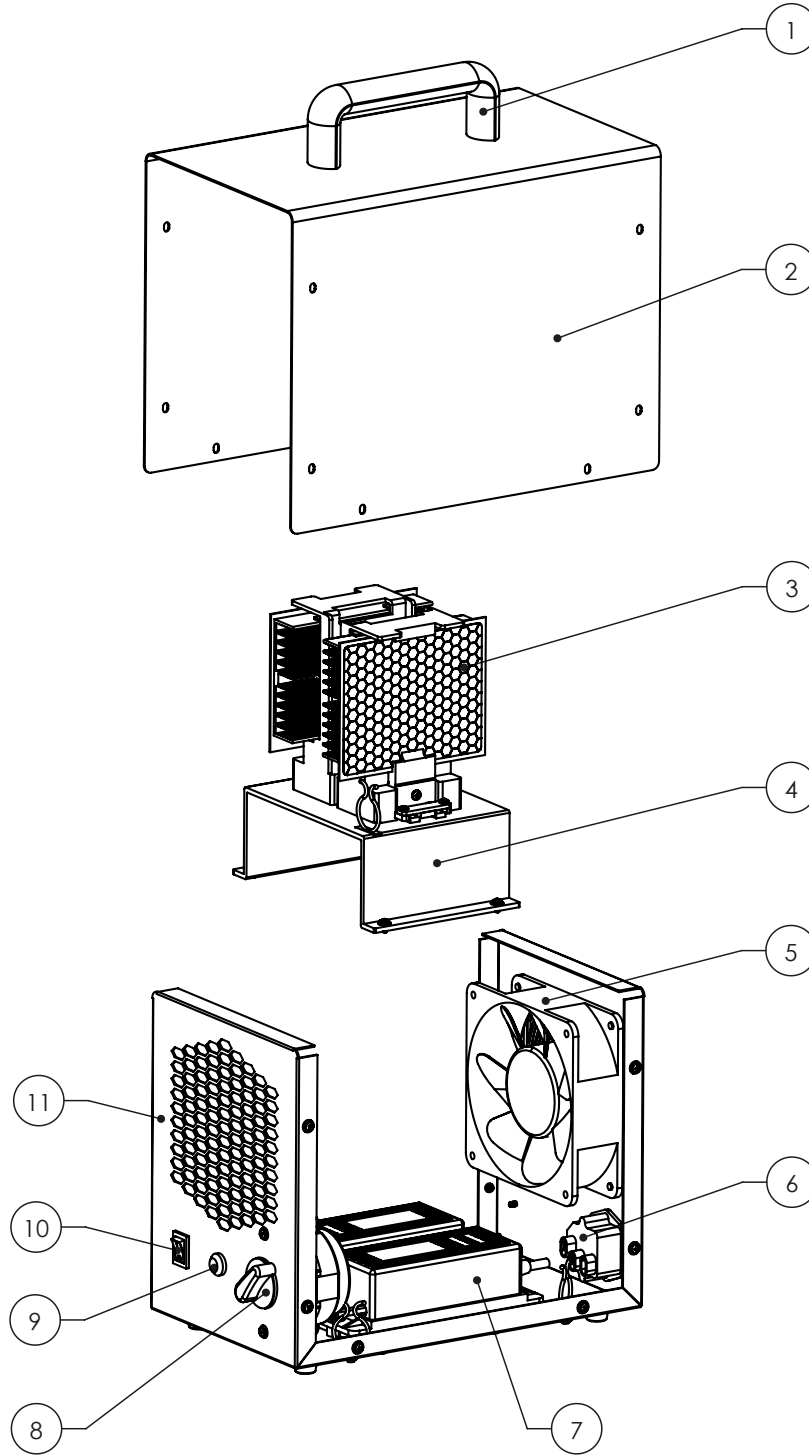
Parametre	Değer
Model	Airozon® 14 ECO
Elektrik bağlantısı	220-240 V
Frekans	50 Hz
Maks. nominal akım	0,8 A
Maks. güç tüketimi	180 W
Ozon kapasitesi	7 g/saat, 14.0 g/saat
Hava kapasitesi	168 m ³ /saat
Ses basıncı seviyesi (3 m mesafede)	45 dB(A)
Boyutlar (Derinlik x Genişlik x Yükseklik)	290 x 166 x 275 mm
Ağırlık	4,5 kg
Duvarlarla ve nesnelere aradaki minimum mesafe:	
	üst (A): 50 cm
	arka (B): 50 cm
	yan (C): 50 cm
	ön (D): 50 cm

Devre planı



Yedek parçalara genel bakış ve yedek parça listesi

Not: Yedek parçaların pozisyon numaraları, işletme kılavuzunda parçalar için kullanılan pozisyon numaralarından farklıdır.



No.	Yedek parça	No.	Yedek parça
1	handle	7	Ozone power supply
2	cover	8	Timer Control Knob
3	Ozone module	9	Indicator Light
4	stents	10	High-low switch
5	fan	11	base
6	power seat		

Kullanım sırasında insan veya çevre sađlıđına tehlikeli veya zararlı olabilecek durumlara iliřkin uyarılar



Elektronik cihazlar evsel atık deđildir ve Trkiye'de, elektrikli ve elektronik cihazlar hakkındaki Elektrikli ve Elektronik Teçhizat Atıkları Direktifi'ne (EETA) gre uzman bir tasfiye merkezine gnderilmelidir. Kullandıktan sonra ltfen bu cihazı geęerli yasal dzenlemelere uygun řekilde tasfiye ediniz.

Trotec GmbH

Grebener Str. 7
D-52525 Heinsberg

☎ +49 2452 962-400

☎ +49 2452 962-200

✉ info@trotec.com

www.trotec.com