

AIROZON® SUPERCRACKER

PL

**TŁUMACZENIE INSTRUKCJI
ORYGINALNEJ
GENERATOR OZONU**



Spis treści

Wskazówki dotyczące instrukcji obsługi	2
Bezpieczeństwo.....	2
Informacje dotyczące urządzenia.....	5
Transport i składowanie.....	6
Montaż i uruchomienie.....	7
Obsługa	8
Wyposażenie dodatkowe dostępne na zamówienie	11
Błędy i usterki.....	12
Konserwacja	12
Załącznik techniczny.....	14
Utylizacja	17
Deklaracja zgodności.....	17

Wskazówki dotyczące instrukcji obsługi

Symbole



Ostrzeżenie przed napięciem elektrycznym

Ten symbol wskazuje na zagrożenie zdrowia i życia osób, wynikające z obecności napięcia elektrycznego.



Ostrzeżenie

To słowo oznacza średnie zagrożenie mogące spowodować poważne obrażenia ciała lub śmierć.



Ostrożnie

To słowo oznacza niskie zagrożenie mogące spowodować lekkie lub średnie obrażenia ciała.

Wskazówka

To słowo oznacza ważne informacje (np. możliwe szkody materialne), nie wiążące się z zagrożeniem.



Informacja

Wskazówki oznaczone tym symbolem są pomocne w szybkim i bezpiecznym wykonaniu czynności roboczych.



Zastosuj się do treści instrukcji obsługi

Wskazówki oznaczone tym symbolem przypominają o konieczności zapoznania się z treścią instrukcji eksploatacji.



Zastosuj maskę ochronną

Wskazówki oznaczone tym symbolem przypominają o konieczności stosowania zabezpieczenia oddechowego.

Aktualna wersja instrukcji dostępna jest pod następującym adresem internetowym:



Airozon® Supercracker



<https://hub.trotec.com/?id=39949>

Bezpieczeństwo

Przed uruchomieniem urządzenia zapoznaj się z treścią instrukcji obsługi i przechowuj ją w pobliżu miejsca pracy urządzenia!



Ostrzeżenie

Przeczytaj wszystkie wskazówki dotyczące bezpieczeństwa i inne zalecenia.

Niezastosowanie się do treści wskazówek dotyczących bezpieczeństwa i zaleceń może spowodować porażenie elektryczne, pożar oraz/lub poważne obrażenia ciała.

Przechowuj wszystkie wskazówki dotyczące bezpieczeństwa i zalecenia w celu ich wykorzystania w przyszłości.

- Eksploatacja i ustawianie urządzenia w pomieszczeniach lub obszarach, w których panuje zagrożenie pożarowe jest zabroniona.
- Nie eksploatuj urządzenia w pomieszczeniach, w których panuje agresywna atmosfera.
- Nie eksploatuj urządzenia w pobliżu otwartego ognia lub urządzeń gazowych.
- Ustaw urządzenie pionowo na stabilnym podłożu.
- Po myciu na mokro odczekaj do wyschnięcia urządzenia. Nie eksploatuj mokrego urządzenia.
- Nie eksploatuj ani nie obsługuj urządzenia mokrymi rękoma.
- Nie kieruj na urządzenie bezpośredniego strumienia wody.
- Nie poddawaj urządzenia działaniu płynów, ponieważ nie są one zabezpieczone przed spryskaniem wodą.
- Nigdy nie wkładaj do urządzenia innych przedmiotów lub części ciała.
- Nie przykrywaj pracującego urządzenia.
- Nigdy nie siadaj na urządzeniu.

- Urządzenie nie jest zabawką. Utrzymuj dzieci i zwierzęta z dala od urządzenia.
- Przed każdorazowym wykorzystaniem urządzenia sprawdź, czy jego wyposażenie oraz elementy przyłączeniowe nie są uszkodzone. Nie eksploatuj uszkodzonych urządzeń lub podzespołów.
- Upewnij się, że wszystkie zewnętrzne przewody elektryczne urządzenia są zabezpieczone przez uszkodzeniami (np. przez zwierzęta). W żadnym wypadku nie eksploatuj urządzenia z uszkodzonym przewodem lub przyłączem sieciowym!
- Przyłącze prądowe musi odpowiadać parametrom zawartym w załączniku technicznym.
- Włącz wtyczkę do gniazda zasilania wyposażonego w uziemienie.
- Dobierz odpowiedni przedłużacz uwzględniając dane techniczne. Całkowicie rozwiń przedłużacz. Unikaj przeciążenia elektrycznego.
- Przed rozpoczęciem przeprowadzania czynności konserwacyjnych lub napraw urządzenia wyciągnij wtyczkę zasilania z gniazda.
- Gdy urządzenie nie jest eksploatowane, wyłącz je i wyciągnij wtyczkę zasilającą z gniazda.
- W przypadku stwierdzenia uszkodzenia wtyczek lub przewodów, w żadnym wypadku nie eksploatuj urządzenia.
W przypadku urządzenia przewodu zasilania urządzenia, w celu uniknięcia zagrożenia, naprawa może być wykonana wyłącznie przez producenta lub serwis producenta albo wykwalifikowanego pracownika.
Uszkodzone przewody elektryczne stanowią poważne zagrożenie dla zdrowia.
- W trakcie ustawiania urządzenia zastosuj się do wskazówek dotyczących minimalnej odległości do innych przedmiotów oraz do zaleceń dotyczących warunków składowania i zastosowania zgodnie z „Załącznikiem technicznym”.
- Upewnij się, że wlot i wylot powietrza są drożne.
- Sprawdź, czy w bezpośrednim otoczeniu wlotu i wylotu powietrza nie znajdują się żadne swobodne przedmioty oraz czy jest on wolny od zanieczyszczeń.
- Nie poddawaj urządzenia działaniu wysokiej temperatury lub bezpośredniemu nasłonecznieniu.
- W żadnym przypadku nie uruchamiaj urządzenia, jeżeli jego pokrywa nie jest całkowicie zamknięta.
- Upewnij się, że wlot powietrza nie jest zanieczyszczony lub niedrożny luźnymi obiektami.

Specjalne wskazówki dotyczące bezpieczeństwa dotyczące eksploatacji generatorów ozonu

Urządzenie oczyszcza powietrze poprzez zastosowanie ozonu. Jest to gaz powodujący w przypadku oddychania nim, poważne obrażenia dróg oddechowych. Wynika to z silnych właściwości utleniających. Bezpośrednio wdychany ozon działa toksycznie na ludzi i zwierzęta. Z tego względu należy bezwzględnie stosować się do następujących środków bezpieczeństwa:

- Po uruchomieniu urządzenia oraz w trakcie procesu oczyszczania, w oczyszczanym pomieszczeniu nie mogą znajdować się ludzie ani zwierzęta. Wynieś z tego pomieszczenia znajdujące się w nim ew. rośliny.
- Po uruchomieniu urządzenia, natychmiast wyjdź z pomieszczenia.
- Wejście do pomieszczenia po zakończeniu procesu czyszczenia możliwe jest dopiero wtedy, gdy stężenie ozonu w powietrzu spadnie poniżej $0,2 \text{ mg/m}^3$. Sprawdź resztkowe stężenie ozonu za pomocą miernika (Oz-One) oferowanego przez firmę Trotec. Zastosuj maskę oddechową z filtrem ozonowym.
- Zastosuj uszczelnienie otworów pomieszczenia w celu uniemożliwienia przedostawania się ozonu do środowiska naturalnego.
- Oznacz pomieszczenie ostrzegając inne osoby przez obecnością ozonu i zabezpiecz dostęp do tych pomieszczeń. Odpowiednie symbole ostrzegawcze mogą zostać nabyte w firmie Trotec.
- Sprawdź, czy po zakończeniu czyszczenia, zapewniony jest odpowiedni dostęp świeże powietrze do oczyszczonych pomieszczeń.

Zastosowanie zgodne z przeznaczeniem

Urządzenie może być wykorzystywane w pomieszczeniach zamkniętych przy zachowaniu odpowiednich danych technicznych i wskazówek dotyczących bezpieczeństwa.

Urządzenie jest przeznaczone do zastosowań przemysłowych, w szczególności

- do profesjonalnego usuwania zapachów po pożarach i zalaniach,
- do odkażania pomieszczeń (neutralizacji wirusów, bakterii, pleśni oraz innych mikroorganizmów).

Urządzenie może być eksploatowane wyłącznie przez odpowiednio przeszkolony personel.

Przewidywalne, nieprawidłowe zastosowanie

- Nigdy nie zanurzaj urządzenia pod wodę.
- Nie eksploatuj urządzenia w wilgotnych pomieszczeniach (np. w łazienkach lub pomieszczeniach do zmywania naczyń).
- Urządzenie nie jest przystosowane do eksploatacji prywatnej i domowej.
- Nie ustawiaj urządzenia na wilgotnym lub zalanym podłożu.
- Nie kładź na urządzeniu żadnych przedmiotów, np. elementów ubrań.
- Nie eksploatuj urządzenia na zewnątrz pomieszczeń.
- Każde zastosowanie urządzenia inne, niż zastosowanie zgodne z przeznaczeniem to przewidywalne, nieprawidłowe zastosowanie urządzenia.
- Samodzielne przeróbki urządzenia są zabronione.

Kwalifikacje użytkownika

Użytkownicy korzystający z urządzenia muszą:

- posiadać przeszkolenie dotyczące obsługi urządzenia i mieć świadomość zagrożeń, zachodzących w trakcie pracy z gazem utleniającym, jakim jest ozon,
- gruntownie zaznajomić się z treścią instrukcji eksploatacji, w szczególności z rozdziałem "Bezpieczeństwo".

Inne zagrożenia



Ostrzeżenie przed napięciem elektrycznym

Czynności dotyczące instalacji elektrycznej mogą być przeprowadzane wyłącznie przez autoryzowany zakład elektryczny.



Ostrzeżenie przed napięciem elektrycznym

Przed rozpoczęciem jakichkolwiek napraw urządzenia wyciągnij wtyczkę zasilania elektrycznego z gniazda! Nie dotykaj wtyczki sieciowej wilgotnymi lub mokrymi rękami.

Odłączaj urządzenie pociągając za wtyczkę zasilania.



Ostrzeżenie przed napięciem elektrycznym

Niebezpieczeństwo porażenia prądem elektrycznym! Kontakt tego urządzenia z wodą oznacza zagrożenie porażenia prądem elektrycznym!



Ostrzeżenie

W przypadku nieprawidłowego zastosowania tego urządzenia może dojść do powstania dodatkowego zagrożenia! Zapewnij odpowiednie przeszkolenie personelu!



Ostrzeżenie

Urządzenia nie są zabawkami i nie mogą być przekazywane dzieciom.



Ostrzeżenie

Niebezpieczeństwo uduszenia!

Nie pozostawiaj materiału opakowaniowego leżącego w beładzie. Może stać on się niebezpieczną zabawką dla dzieci.



Ostrzeżenie

Zagrożenie zdrowia w wyniku wdychania ozonu!



Zatrucie lub podrażnienie ozonem może powodować następujące objawy:

- podrażnienia - stany zapalne spojówek, pieczenie i łzawienie oczu
- silny kaszel
- duszności - poczucie niedrożności dróg oddechowych
- ból przy wdychaniu
- zawroty głowy, oszołomienie
- ból głowy
- osłabienie

Natychmiast po włączeniu urządzenia wyjdź z pomieszczenia.

W sytuacji awaryjnej wejście do oczyszczanego pomieszczenia wymaga zastosowania maski oddechowej z filtrem ozonu oraz zapewnienia wystarczającego dopływu świeżego powietrza. Wchodzenie do oczyszczanego pomieszczenia dopuszczalne jest wyłącznie w sytuacjach awaryjnych! W przypadku zaobserwowania wyżej wymienionych symptomów w połączeniu z korzystaniem z neutralizatora zapachów, natychmiast zwróć się o pomoc medyczną.

Wskazówka

Nie eksploatuj urządzenia bez założonego filtra wlotu powietrza!

Praca bez filtra spowoduje silne zanieczyszczenia wnętrza urządzenia, obniżenie skuteczności oraz uszkodzenie.

Wskazówka

Do czyszczenia urządzenia nie używaj agresywnych środków czyszczących, środków do szorowania ani rozpuszczalników.

Postępowanie w sytuacji awaryjnej

1. W sytuacji awaryjnej wyciągnij urządzenie z gniazda zasilania: Odłączaj urządzenie pociągając za wtyczkę zasilania.
2. Wejście do oczyszczanego pomieszczenia możliwe jest tylko w masce oddechowej z filtr ozonowym. Konieczne jest także zapewnienie odpowiedniego dopływu świeżego powietrza.
3. Nie podłączaj uszkodzonego urządzenia do zasilania.

Informacje dotyczące urządzenia

Opis urządzenia

Ozon jest substancją bardzo silnie utleniającą i powoduje eliminowanie bakterii, wirusów, gazów i toksyn. W trakcie tego procesu, cząstki są rozbijane i utleniane przez ozon. Ozon jest wytwarzany w urządzeniu w wyniku wykorzystania zjawiska elektrostatycznego i tłoczony w wysokim stężeniu do pomieszczenia. Urządzenie może być wykorzystywane m.in. do skutecznego zwalczania patogenów, ale także usuwania zapachów kuchennych, stęchlizny i swądu pożarowego. Zastosowane zjawisko jest podobne do wyładowania atmosferycznego występującego w trakcie burzy.

Zasada działania

Wytwarzanie ozonu następuje w wyniku wyładowania elektrostatycznego prądu o wysokim napięciu. Wysokie napięcie elektryczne wytwarza silne pole elektryczne w jednostce wyładowczej, w wyniku czego dochodzi do licznych wyładowań z barierą dielektryczną pomiędzy elektrodami.

Znajdujący się wewnątrz urządzenia wentylator zasysa powietrze przez umieszczony na tylnej stronie urządzenia filtr, tłoczy je przez obie, podwójne elektrody jednostki ozonowania i wyprowadza je po wzbogaceniu w ozon do pomieszczenia.

Wytwarzanie ozonu następuje bez współdziałania substancji chemicznych i nie stanowi obciążenia środowiska naturalnego. Po wyłączeniu urządzenia lub po zakończeniu procesu oczyszczania, ozon znajdujący się w powietrzu rozpada się na normalny, dwuwartościowy tlen (O_2).

Powstawanie, odczuwanie i występowanie ozonu

Słowo ozon znalazło się w międzyczasie w naszym codziennym słowniku i oznacza bezbarwny i trujący gaz. Drażniące działanie ozonu na oczy i drogi oddechowe ludzi jest znane od wielu lat. Dotyczy to przede wszystkim zwiększonego stężenia ozonu w wyniku występowania tak zwanego letniego smogu. Poza tym ozon powstaje w określonych procesach przemysłowych.

Ozon (wzór chemiczny: O_3) składa się z trzech atomów tlenu. Ozon powstaje wszędzie tam, gdzie energia elektryczna lub promieniowanie UV prowadzi do wydzielania atomów tlenu (O) z zawartych w powietrzu cząstek tlenu (O_2). Te wolne atomy mogą reagować z cząsteczkami tlenu i tworzyć cząsteczki ozonu (O_3).

W warunkach intensywnego nasłonecznienia, ozon powstaje w wyniku obecności innych zanieczyszczeń powietrza. Główną rolę grają przy tym tlenki azotu (NO_x) wytwarzane przez silniki samochodowe oraz domowe ogrzewania, elektrownie i zakłady przemysłowe.

W zależności od stężenia, zapach ozonu może być intensywny i przypominać zapach chloru, siana lub goździków. Ten typowy zapach określany jest także jako „zapach letniego siana”. Ludzki nos znacznie bardziej czuły niż większość urządzeń pomiarowych. Człowiek jest w stanie wyczuć stężenie wyższe od $0,01 \text{ ml/m}^3$. W porównaniu z innymi gazami drażniącymi, oznacza to, że: człowiek może wyczuwać nawet najmniejsze ilości ozonu. Umożliwia to odpowiednio wczesne podjęcie właściwych czynności w celu uniknięcia zagrożenia związanego z ekspozycją na działanie tego gazu. Ludzki nos charakteryzuje się tak zwanym *efektem przyzwyczajenia*. W porównaniu z urządzeniami pomiarowymi jest to znaczna wada. Już po krótkim czasie przebywania w atmosferze zawierającej ozon, nie jest on już rozpoznawany przez człowieka.

Oddziaływanie ozonu na człowieka

Wrażliwość na obecność ozonu jest zależna od jego stężenia oraz jest cechą osobniczą. Sam ozon jest drażniącym gazem utleniającym, niekorzystnie oddziałującym na oczy, nos, gardło oraz płuca nawet w niskim stężeniu. Ozon nie jest zatrzymywany przez śluzówkę, ponieważ nie rozpuszcza się w wodzie. Oznacza to, że gaz ten może przedostać się w głębsze obszary płuc niż inne gazy drażniące. Stężenie powyżej $200 \mu\text{g/m}^3$ może spowodować u człowieka następujące objawy:

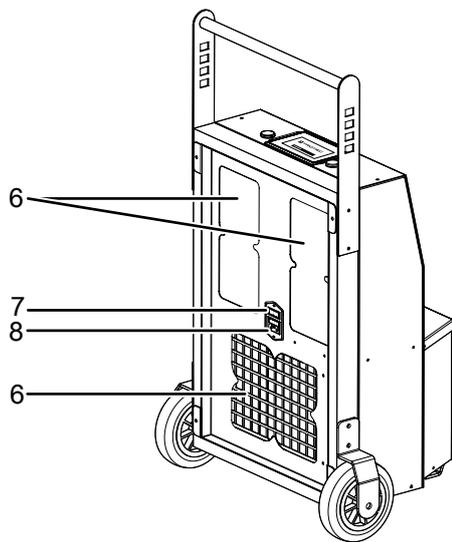
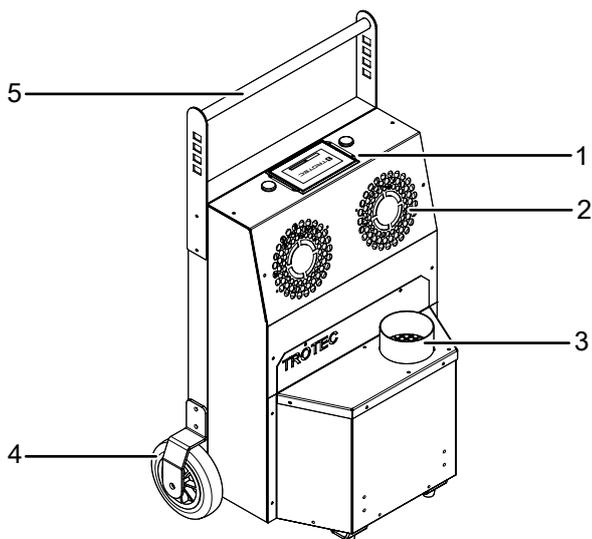
- podrażnienia śluzówki, oczu i dróg oddechowych
- chrypka, kaszlenie lub bóle głowy
- ucisk pod mostkiem
- zmniejszenie wydolności fizycznej

Szkodliwe działanie dotyczy dróg oddechowych i może prowadzić do trudności w oddychaniu oraz zmniejszenia objętości oddechowej. Późniejszymi skutkami może być krwawienie z nosa, zapalenie płuc (zapalenie tchawicy) lub obrzęk płuc. Przejście od niegroźnego podrażnienia do trwałych zmian chorobowych jest płynne.

Wartości graniczne stężenia ozonu

Obowiązek informowania o obecności ozonu dotyczy stężenia $180 \mu\text{g/m}^3$ (ekspozycja 1-godzinowa), granica alarmowa to $240 \mu\text{g/m}^3$ (ekspozycja 1-godzinowa). Od stężenia $180 \mu\text{g/m}^3$ występuje obowiązek informowania ludności o odpowiednich zaleceniach za pośrednictwem mediów publicznych. Ochrona zdrowia ludzkiego narzuca następujące wartości maksymalne: W przeciągu 3 lat, 25 dni kalendarzowych roku, maksymalne stężenie ozonu przez 8 godzin nie może przekraczać $120 \mu\text{g/m}^3$. Długoterminowo, maksymalna średnia 8-godzinowa nie może przekraczać wartości $120 \mu\text{g/m}^3$. W celu zapewnienia prawidłowej ochrony życia wegetatywnego, w okresie 5 lat obowiązuje wartość graniczna wynosząca $18\,000 \mu\text{g/m}^3$. Jest to suma różnic między średnimi godzinowymi powyżej $80 \mu\text{g/m}^3$ oraz $80 \mu\text{g/m}^3$ w trakcie godzin dziennych (8–20 godz.) głównego okresu wegetacji pomiędzy majem a lipcem.

Widok urządzenia



Nr	Oznaczenie
1	Panel sterowania
2	Wylot powietrza
3	Wylot powietrza/ozonu
4	Kółka transportowe
5	Uchwyt transportowy
6	Wlot powietrza z filtrem
7	Włącznik
8	Przewód zasilania

Transport i składowanie

Wskazówka

Nieprawidłowe składowanie lub transportowanie urządzenia może spowodować jego uszkodzenie. Zastosuj się do informacji dotyczących transportu oraz składowania urządzenia.

Wskazówka

Uszkodzenie urządzenia w wyniku wstrząsu. Silne wstrząsy mogą prowadzić do uszkodzenia elektrody. W trakcie transportu neutralizator zapachów musi być ciągle zabezpieczony przed wstrząsami lub przesuwaniem się.

Transport

Przesuwanie urządzenia jest możliwe dzięki zastosowaniu uchwyty i kółek transportowych.

Przed każdorazowym rozpoczęciem transportu zastosuj się do następujących wskazówek:

- Wyłącz urządzenie.
- Odłączaj urządzenie pociągając za wtyczkę zasilania.
- Jeżeli urządzenie było eksploatowane, przed rozpoczęciem transportu odczekaj obliczony czas regeneracji (patrz rozdział „Wyłączanie z eksploatacji”).
- Nie ciągnij urządzenia za przewód zasilania.
- Przesuwaj urządzenie tylko na stabilnej i gładkiej powierzchni.
- W trakcie transportu zabezpiecz urządzenie przed wstrząsami i przesunięciem w celu uniknięcia uszkodzenia elektrody.

Po każdorazowym transporcie urządzenia zastosuj się do następujących wskazówek:

- Ustaw urządzenie w pozycji pionowej.

Magazynowanie

W przypadku niewykorzystania urządzenia zastosuj się do następujących zaleceń dotyczących warunków składowania:

- Składuj urządzenie w suchym otoczeniu i chroń przed mrozem i upałem.
- W razie potrzeby chroń urządzenie przed kurzem stosując pokrowiec.

Montaż i uruchomienie

Zakres dostawy

- 1 x urządzenie
- 1 x Przewód zasilania
- 1 x uchwyt transportowy
- 1 x instrukcja obsługi

Wypakowanie urządzenia

1. Otwórz karton i wyjmij urządzenie.
2. Całkowicie wyjmij urządzenie z opakowania.
3. Całkowicie rozwiń przewód zasilania. Zwróć uwagę, czy przewód nie jest uszkodzony oraz unikaj jego uszkodzenia w trakcie odwijania.

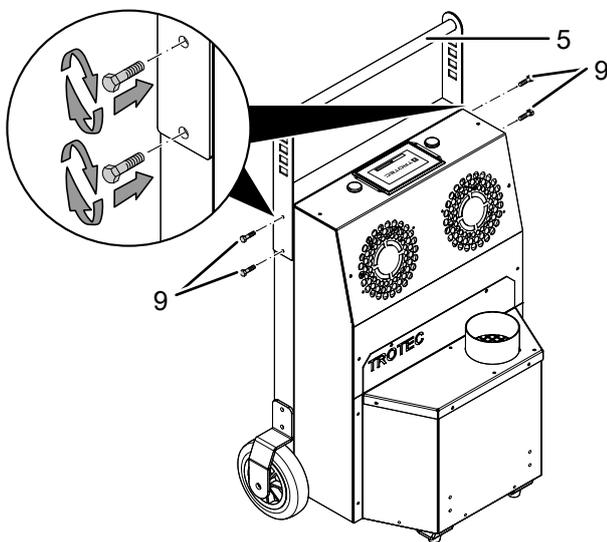
Montaż

Stosuj odpowiednie narzędzie do danej czynności roboczej.

Montaż uchwytu transportowego

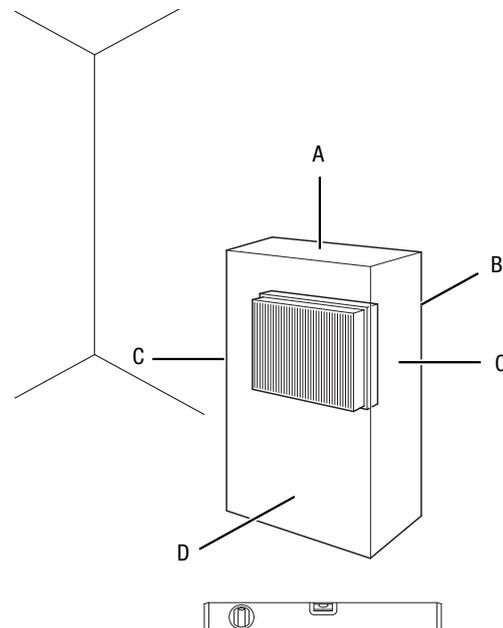
Przed pierwszym uruchomieniem konieczne jest zamocowanie uchwytu transportowego urządzenia. W tym celu wykonaj następujące czynności:

1. Wykręć obie śruby (9) znajdujące się po obu stronach urządzenia.
2. Zamontuj uchwyt transportowy (5) po obu stronach urządzenia za pomocą śrub (9).



Uruchomienie urządzenia

W trakcie ustawiania urządzenia zastosuj się do wskazówek dotyczących minimalnej odległości do innych przedmiotów, wyszczególnionej w rozdziale "Załącznik techniczny".



- Przed każdym uruchomieniem urządzenia sprawdź stan przewodu zasilania. W razie wątpliwości dotyczących jego stanu technicznego skontaktuj się z serwisem.
- Ustaw urządzenie pionowo na stabilnym podłożu.
- Zapewnij ustawienie urządzenia na stabilnym, suchym i wolnym od wibracji podłożu.
- Ustaw urządzenie miarę możliwości na środku pomieszczenia w celu zagwarantowania optymalnej cyrkulacji powietrza.
- W trakcie ustawiania urządzenia uwzględnij konieczność zachowania odpowiedniej odległości od źródeł ciepła.
- Sprawdź czy zasłony i inne przedmioty nie zaburzają przepływu powietrza.
- Nie eksploatuj urządzenia w pobliżu przedmiotów wykonanych z materiałów i gazów łatwopalnych.
- Upewnij się, że wlot i wylot powietrza są drożne.
- Sprawdź czy urządzenie jest zabezpieczone przed spryskaniem wodą.
- Szczególnie w przypadku ustawienia urządzenia na środku pomieszczenia, unikaj takiego ułożenia przewodu zasilającego lub przedłużacza, które może spowodować zagrożenie przewróceniem się. Zastosuj maskownice i mostki kablowe.
- Sprawdź, czy zastosowane przedłużacze są całkowicie rozwinięte.
- Temperatura pomieszczenia winna być wyższa o około 5 °C od normalnej temperatury pomieszczenia.

Podłączanie przewodu

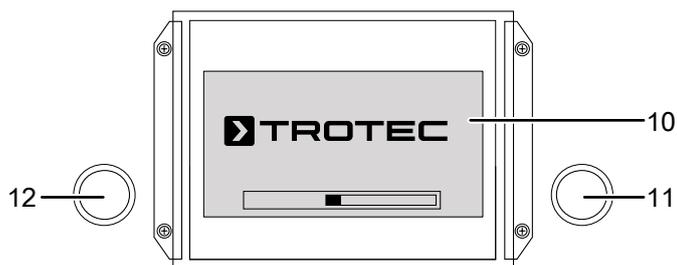
- Włącz wtyczkę do znajdującego się poza pomieszczeniem gniazda zasilania z odpowiednim zabezpieczeniem. Umożliwia to odłączenie urządzenia w sytuacji awaryjnej bez konieczności wchodzenia do pomieszczenia.

Obsługa

Wskazówka

Unikaj pozostawiania otwartych drzwi i okien.

Elementy sterowania



Nr	Oznaczenie	Znaczenie
10	Ekran dotykowy	Wyświetlanie i ustawianie zakresów programowych
11	Wskazanie usterki	Włączenie sygnalizuje wystąpienie usterki
12	Wskaźnik stanu pracy	Włączone w trakcie pracy

Ustawienia wersji językowej

Przy pierwszym uruchomieniu możliwe jest ustawienie wersji językowej panelu sterowania.

Możliwe jest ustawienie wersji niemieckiej, angielskiej, włoskiej, francuskiej i hiszpańskiej.

Wskazówka

Ustawienie to pozostaje zapisane także po włączeniu i wyłączeniu urządzenia. Zmiana możliwa jest po naciśnięciu symbolu flagi w menu głównym.

Włączanie/wyłączanie



Ostrzeżenie

Zagrożenie dla zdrowia w wyniku działania ozonu! Natychmiast po włączeniu urządzenia opuść pomieszczenie i unikaj kontaktu z ozonem.

- Włącz urządzenie ustawiając włącznik (7) w położeniu I.
- Ustaw wybrany tryb pracy (patrz rozdział „Ustawianie trybu pracy”).
 - ⇒ Wytwarzanie ozonu rozpoczyna się po ok. m 75 sekundach od uruchomienia oczyszczania.
- W celu wyłączenia urządzenia, przestaw włącznik (7) w pozycję 0.

Ustawianie trybu pracy

Urządzenie umożliwia uruchomienie następujących trybów pracy:

- Dezynfekcja
- Ręcznie
- Serwis

W tym celu wykorzystaj następujące elementy nawigacyjne:

- Przycisk ekranowy *Cofnij* umożliwia przejście do poprzedniego punktu menu.
- Przycisk ekranowy *Dalej* umożliwia przejście do kolejnego punktu menu.
- Przycisk ekranowy *Przywrócenie ustawień* powoduje usunięcie wprowadzonych ustawień i powrót do menu głównego.

W trybie serwisowym:

- Przycisk ekranowy *Menu główne* powoduje usunięcie wprowadzonych ustawień i powrót do menu głównego.

Dezynfekcja

Ten tryb pracy jest normalnym programem przeznaczonym do pielęgnacji pomieszczeń. Użytkownik ma możliwość wyboru różnych parametrów wielkości pomieszczenia i czasu obróbki. W ten sposób możliwe jest dostosowanie parametrów pracy urządzenia do warunków panujących w pomieszczeniu. Wybór lub wprowadzanie parametrów przebiega w następujący sposób:

- Naciśnij przycisk ekranowy *Dezynfekcja* w celu wybrania trybu dezynfekcji.
- Naciśnij przycisk *Dalej*, aby przejść do kolejnego punktu menu. W tym polu możliwe jest ustawienie wielkości pomieszczenia. System umożliwia wybór następujących opcji:
 - 0 do 30 m³
 - pomiędzy 30 a 60 m³
 - pomiędzy 60 a 100 m³
 - ponad 100 m³

3. Naciśnij przycisk *Dalej* w celu przejścia do punktu menu *Czas obróbki*. System umożliwia wybór następujących opcji:
 - *Krótki*
 - *Średni*
 - *Długi*
4. Naciśnij przycisk ekranowy *Dalej* w celu wyświetlenia zestawienia dokonanych ustawień.
5. Naciśnij przycisk ekranowy *Start* w celu rozpoczęcia oczyszczania.
 - ⇒ Wytwarzanie ozonu rozpoczyna się po ok. 75 sekundach od uruchomienia oczyszczania.
6. Naciśnij przycisk ekranowy *Stop* w celu przerwania trwającego oczyszczania.

Rzeczywisty czas trwania obróbki zależy od ustawionej wielkości pomieszczenia. Wynikają stąd następujące parametry czasowe:

Wielkość pomieszczenia	Czas trwania obróbki (min)		
	Krótki	Średni	Długi
< 30 m ³	15	40	180
30-60 m ³	30	60	360
60-100 m ³	60	180	720
> 100 m ³	240	480	720

Oprócz tych zadanych ustawień, zależnych od wielkości pomieszczenia, istnieje także możliwość wprowadzenia indywidualnych ustawień czasowych. W tym celu wykonaj następujące czynności:

1. W menu *Czas obróbki* naciśnij przycisk ekranowy *Ręczne ustawienia* w celu wywołania punktu *Ręczne ustawienie czasu*.
2. Wprowadź odpowiedni czas w godzinach. Dostępny zakres regulacji wynosi od 15 minut do 12 godzin. Przycisk ekranowy *DEL* umożliwia usunięcie poszczególnych cyfr, przycisk *CLR* pozwala na usunięcie całego ustawienia.
3. Naciśnij przycisk ekranowy *Enter*.
 - ⇒ Spowoduje to pojawienie się menu *Czas obróbki*.
4. Naciśnij przycisk ekranowy *Dalej* w celu kontynuowania operacji.
 - ⇒ Pojawi się zestawienie dokonanych ustawień.
5. Naciśnij przycisk ekranowy *Start* w celu rozpoczęcia oczyszczania.
 - ⇒ Wytwarzanie ozonu rozpoczyna się po ok. 75 sekundach od uruchomienia oczyszczania.
6. Naciśnij przycisk ekranowy *Stop* w celu przerwania trwającego oczyszczania.

Ręcznie

Ten tryb pracy zawiera różne funkcje specjalne, na przykład umożliwiające eksploatację szybów wentylacyjnych. Tryb ten **nie** jest przeznaczony do normalnej obróbki pomieszczeń.

Umożliwia on wybór jednego z trzech zaprogramowanych okresów czasu lub ustawienie indywidualnego czasu trwania obróbki.

Po zakończeniu obróbki pomieszczenia, regeneracja powietrza w tym pomieszczeniu nie jest przeprowadzana. Oznacza to, że po zakończeniu cyklu roboczego występuje wysokie stężenie ozonu. Z tego powodu wchodzenie do wnętrza (tunelu itp.) jest zabronione.

Obszar programowania ręcznego jest dostępny po wpisaniu kodu dostępu. W celu uzyskania takiego kodu, skontaktuj się z działem obsługi klienta firmy Trotec.

Przyciski ekranowe *CLR* i *DEL* umożliwiają skorygowanie wprowadzonego kodu dostępu. Naciśnij przycisk ekranowy *Enter* w celu potwierdzenia wprowadzonych danych.

Wprowadzenie nieprawidłowego kodu spowoduje powrót do menu głównego.

Serwis

Tryb ten umożliwia zarządzanie interwałami serwisowymi, wyświetlanie informacji oraz wykonanie testu urządzenia. System umożliwia wykorzystanie następujących funkcji:

- Wskazanie liczby godzin pracy
- Wskazanie czasu do wymiany filtra regeneracyjnego
- Wpisanie hasła w celu usunięcia wyświetlania interwału konserwacji
- Uruchamianie testu urządzenia

Wykonywanie neutralizacji zapachów/czyszczenia



Ostrzeżenie

Zagrożenie zdrowia w wyniku wdychania ozonu!

Zatrucie lub podrażnienie ozonem może powodować następujące objawy:

- podrażnienia - stany zapalne spojówek, pieczenie i łzawienie oczu
- silny kaszel
- duszności - poczucie niedrożności dróg oddechowych
- ból przy wdychaniu
- zawroty głowy, oszołomienie
- ból głowy
- osłabienie

Natychmiast po włączeniu urządzenia wyjdź z pomieszczenia.

W sytuacji awaryjnej wejście do oczyszczanego pomieszczenia wymaga zastosowania maski oddechowej z filtrem ozonu oraz zapewnienia wystarczającego dopływu świeżego powietrza.

Wchodzenie do oczyszczanego pomieszczenia dopuszczalne jest wyłącznie w sytuacjach awaryjnych!

W przypadku zaobserwowania wyżej wymienionych symptomów w połączeniu z korzystaniem z neutralizatora zapachów, natychmiast zwróć się o pomoc medyczną.

W celu przeprowadzenia operacji czyszczenia wykonaj następujące czynności:

1. Zamknij otwory czyszczonego pomieszczenia. Uszczelnienie musi zapewniać brak możliwości przedostawania się ozonu do atmosfery.
2. Umieść znaki i symbole ostrzegawcze informujące o występowaniu wysokiego stężenia ozonu i związanych z tym zagrożeń.
3. Sprawdź, czy w czyszczonym pomieszczeniu nie znajdują się osoby lub zwierzęta.
4. Umieść urządzenie na środku pomieszczenia.
5. Podłącz przewód zasilania elektrycznego do odpowiednio zabezpieczonego i znajdującego się poza pomieszczeniem gniazda zasilania z odpowiednim zabezpieczeniem.
6. Wyłącz urządzenie ustawiając włącznik (7) w położeniu I.
7. W opisany uprzednio sposób ustaw odpowiednie parametry robocze (wielkość pomieszczenia, czas trwania obróbki) za pomocą menu układu sterowania.
8. Naciśnij przycisk ekranowy *Start* na wyświetlaczu (10) w celu uruchomienia czyszczenia pomieszczenia. Zielony wskaźnik pracy włączy się. Po 75 sekundach urządzenie zaczyna wytwarzać ozon. **W tym czasie jak najszybciej wyjdź z pomieszczenia!**
 - ⇒ Generator ozonu będzie pracował aż do upłynięcia ustawionego czasu. W ciągu ostatnich 15 sekund rozlegał się będzie sygnał alarmowy. Następnie urządzenie wyłączy się automatycznie.

Parametry pracy

Czas pracy urządzenia zależy od warunków zewnętrznych.

Uwzględnij:

- Rodzaj obciążenia
- Intensywność pracy
- Wielkość i temperatura pomieszczenia
- Charakterystyka materiału występująca w miejscu eksploatacji
- Czas i głębokość przyłożenia obciążenia

W przypadku usuwania zapachów w pomieszczeniu bez ogrzewania, które później zostanie ogrzane do wyższej temperatury, istnieje zagrożenie późniejszego powstawania wyziewów i oparów. Z tego względu, temperatura w pomieszczeniu poddawanyemu oczyszczaniu winna być ok. 5 °C wyższa od późniejszej temperatury eksploatacji.

Zamieszczone poniżej wartości są tylko przybliżone i służą do wstępnego oszacowania czasu czyszczenia.

Rodzaj zapachu	Czas procesu w min.	
	Wielkość pomieszczenia < 30 m ³	Wielkość pomieszczenia 30 - 60 m ³
Czyszczenie pojazdów	40	80
Zapachy zwierzęce, kuchenne i odpadków	40	80
Zapach spalinowy/substancji chemicznych	80	120
Zapach stęchlizny po uszkodzeniach powodziowych	80	120
Zapach pożarowy i efekty uboczne działania substancji organicznych	80 – 350	120 – 700
Aminy/Amidy (mocznik), otwarte wiązania węglowodorowe (np. kwas masłowy)	360	720
Aminokwasy / proteiny z azotem i siarką (wymiociny)	360	720

W przypadku stosowania urządzenia do dezynfekcji, skontaktuj się z serwisem firmy Trotec.

Zakończenie trybu dezynfekcji

W przypadku obróbki pomieszczenia w trybie dezynfekcji, powietrze w pomieszczeniu jest regenerowane przy pomocy specjalnego programu (cykl regeneracji).

Po zakończeniu pracy rozlega się sygnał alarmowy a zielony wskaźnik działania wyłącza się. Na wyświetlaczu pojawi się wskazanie *Cykl roboczy został zakończony*.

Po zakończeniu pracy, stężenie ozonu winno być mniejsze od wartości dopuszczalnej wynoszącej 0,2 mg/m³. Jest to warunkiem możliwości wejścia do pomieszczenia. Ze względów bezpieczeństwa, przed wejściem do pomieszczenia należy zmierzyć resztkowe stężenie ozonu!

Zakończenie trybu ręcznego



Ostrzeżenie

Zagrożenie dla zdrowia w wyniku działania ozonu! Przed ponownym wejściem i przekazaniem pomieszczenia do ponownej eksploatacji zleć sprawdzenie stężenia ozonu przez odpowiednio przeszkolony personel.

Konstrukcja urządzenia zapewnia jego automatyczne wyłączenie po upływie ustawionego czasu. Odpowiednia funkcja została zrealizowana za pośrednictwem programatora czasowego timer.

Po wyłączeniu urządzenia i przed wejściem do oczyszczonego pomieszczenia konieczne jest zastosowanie odpowiedniego czasu oczekiwania.

W tym okresie czasu zachodzi (naturalny) proces rozkładu ozonu na dwuwartościowy tlen (O₂). Po upływie określonego czasu, stężenie ozonu winno być mniejsze niż określona wartość MAK (wartość maksymalna substancji w miejscu pracy), wynosząca 0,2 mg/m³. Średni czasu rozpadu ozonu wynosi ok. 30 minut. Pozwala to na sformułowanie następujących reguł dotyczących regeneracji:

Czas pracy	Czas regeneracji
0,5 godziny	0,5 godziny
1 godzina	0,5 godziny
5 godziny	2,5 godziny

Po upływie czasu oczekiwania konieczne jest intensywne przewietrzenie pomieszczenia. Otwórz drzwi i okna. Zastosuj odpowiednie środki ochrony (patrz rozdział „Bezpieczeństwo”).

Wyłączenie awaryjne

Jeżeli podczas cyklu czyszczenia konieczne okaże się wyłączenie urządzenia, ze względów bezpieczeństwa nie może to nastąpić za pośrednictwem wyłącznika głównego, tzn. za pośrednictwem przełącznika umieszczonego na pracującym urządzeniu. W takim przypadku należy odłączyć wtyczkę zasilającą, podłączoną do gniazda na zewnątrz pomieszczenia poddawanego obróbce.

Wyposażenie dodatkowe dostępne na zamówienie



Ostrzeżenie

Stosuj wyłącznie wyposażenie oraz urządzenia dodatkowe wyspecyfikowane w niniejszej instrukcji. Zastosowanie innych niż zalecane w treści niniejszej instrukcji może powodować zagrożenie wystąpieniem obrażeń ciała.

Oznaczenie	Numer części
Filtr ozonowy Airozon® Supercracker	7 710 000 396
Maty filtracyjne Airozon® Supercracker	7 710 000 395
Ozon - tablica ostrzegawcza	ZZ7000275
Profesjonalny przedłużacz 20 m / 230 V / 2,5 mm ²	7 333 000 376

Błędy i usterki

Prawidłowość działania urządzenia została wielokrotnie sprawdzona w ramach procesu produkcyjnego. W przypadku występowania usterek przeprowadź czynności kontrolne według poniższej listy:

Urządzenie nie uruchamia się:

- Sprawdź przyłącze sieciowe.
- Sprawdź, czy wtyczka lub przewód sieciowy nie jest uszkodzony.
- Sprawdź zabezpieczenia elektryczne po stronie zasilania.
- Ponownie włącz bezpiecznik lub zleć wymianę uszkodzonego bezpiecznika w serwisie.
- Sprawdź wyłącznik bezpieczeństwa.
- Przed ponownym włączeniem urządzenia odczekaj 10 minut. Jeżeli urządzenie nie zacznie pracować, zleć kontrolę techniczną systemu elektrycznego w wykwalifikowanym serwisie lub firmie Trotec.

Urządzenie pracuje bardzo głośno:

- Ustaw urządzenie na płaskim, stabilnym i suchym podłożu.
- Sprawdź, czy wentylator i jego łożyska nie są uszkodzone. Zleć kontrolę urządzenia przez certyfikowany serwis.

Intensywność zapachu pozostała niezmieniona po zakończeniu czyszczeni:

- Zleć kontrolę urządzenia przez certyfikowany serwis.

Urządzenie nie pracuje prawidłowo mimo przeprowadzenia wszystkich czynności kontrolnych:

Skontaktuj się z serwisem. Dostarcz urządzenie do naprawy w autoryzowanym serwisie firmy Trotec.

Konserwacja

Czynności przed rozpoczęciem konserwacji



Ostrzeżenie przed napięciem elektrycznym

Nie dotykaj wtyczki sieciowej wilgotnymi lub mokrymi rękami.

- Sprawdź czy urządzenie jest wyłączone.
- Odłączaj urządzenie pociągając za wtyczkę zasilania.



Ostrzeżenie

Zagrożenie zdrowia w wyniku wdychania ozonu!

Czynności kontrolne i czyszczenie po eksploatacji urządzenia przeprowadzaj nie później niż po upływie obliczonego czasu regeneracji (patrz rozdział „Wycofanie z eksploatacji”). Celem jest zapewnienie obniżenia się stężenia ozonu poniżej zadanej wartości.

W celu zapewnienia sprawności i bezusterkowej pracy urządzenia, konieczne jest regularne przeprowadzanie pielęgnacji i konserwacji.

Częstość i typ czynności konserwacyjnych zależy w znacznym stopniu od warunków eksploatacji oraz od rodzaju i czasu zastosowania urządzenia.

W trakcie eksploatacji urządzenia, komponenty są w szczególności narażone na osadzanie się kurzu i wilgoci, mogących negatywnie wpływać na prawidłowość działania i wydajność urządzenia.

W pomieszczeniach o wysokim zapyleniu i zanieczyszczeniu lub po zastosowaniu do usuwania skutków pożaru (wysoka wilgotność), sprawdź, czy nie zachodzi potrzeba przeprowadzenia konserwacji urządzenia.

W warunkach niskiej wilgotności, panujących np. w hotelach lub w przypadku oczyszczania pojazdów, należy założyć, że wykonywanie konserwacji konieczne będzie co kilka miesięcy.

Kryteria określania interwału konserwacji

Urządzenie pracuje:

- Często przez wiele godzin bez przerwy
- Przez wiele dni w miesiącu
- W pomieszczeniach o silnym zabrudzeniu
- W pomieszczeniach o wysokiej wilgotności

Niezależnie od opisanych warunków eksploatacji, przeprowadzenie konserwacji konieczne jest w przypadku wystąpienia następujących objawów:

- Głośność pracy wentylatora jest zwiększona
- Filtr powietrza jest silnie zanieczyszczony
- Elektroda jest zanieczyszczona (charakterystyczny efekt: W trakcie wytwarzania ozonu, charakterystyczny syk jest cichszy.)

Czyszczenie obudowy

Oczyść obudowę za pomocą wilgotnego, miękkiego i niepostrzępionego kawałka tkaniny. Zwróć uwagę, aby do wnętrza obudowy nie przedostała się wilgoć. Nie dopuszczaj do zawilgocenia elementów elektrycznych. Do nawilżenia tkaniny nie stosuj agresywnych środków czyszczących jak np. rozpylacze czyszczące, rozpuszczalniki, środki zawierające alkohol lub środki szorujące.

Czyszczenie

W ramach regularnie przeprowadzanych czynności konserwacyjnych, oprócz kontroli prawidłowości stanu urządzenia i podzespołów, w szczególności konieczne jest jego dokładne oczyszczenie. W tym celu wykonaj czynności opisane w dalszej części instrukcji:

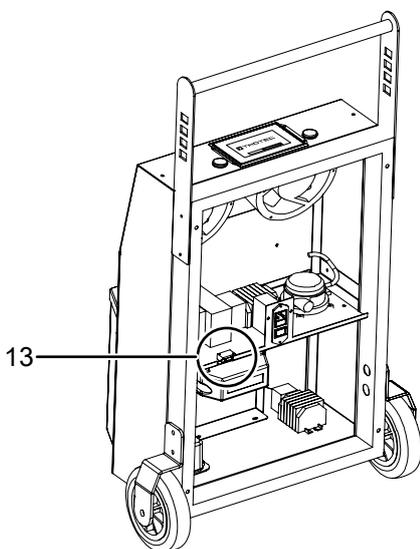
Czyszczenie filtra powietrza

1. Poluzuj śruby znajdujące się na tylnej stronie urządzenia.
2. Wyjmij filtr powietrza.
3. Oczyszcz filtr powietrza stosując roztwór mydła.
4. Odczekaj do wyschnięcia filtra powietrza.
5. Zamontuj filtr po jego wyschnięciu.

Filtr powietrza wymieniaj po ok. 2 - 3 użyciach, aby uniknąć zabrudzenia urządzenia.

Czyszczenie wnętrza

1. Odkręć śruby obudowy.
2. Ostrożnie zdejmij tylną ścianę.
3. Oczyszcz urządzenie za pomocą sprężonego powietrza lub wilgotną tkaniną. Nie stosuj środków czyszczących zawierających rozpuszczalniki ani agresywnych środków czyszczących. Zachowaj ostrożność, aby nie dopuścić do przedostania się lub zalegania wody we wnętrzu urządzenia.
4. Upewnij się, że wyłącznik bezpieczeństwa (13) jest załączony, a następnie ponownie zamontuj tylną ścianę urządzenia.



Czyszczenie elektrod

Wskazówka

Uszkodzenie urządzenia przez brakujące elektrody! Eksploatuj neutralizator zapachów wyłącznie z zamontowanymi elektrodami.

Czyszczenie elektrod możliwe jest w stanie zamontowanym.

1. Przed czyszczeniem sprawdź, czy elektrody nie są pęknięte lub złamane. Uszkodzone elementy nie mogą być ponownie stosowane.
2. Oczyszcz elektrody za pomocą suchego lub wilgotnego kawałka tkaniny (bez włókien). W szczególności usuwaj kurz i inne osady, gromadzące się z upływem czasu. Zachowaj staranność, aby nie pozostawić włókien (nitek) po czyszczeniu.
3. Ponowne uruchomienie urządzenia możliwe jest dopiero po całkowitym osuszeniu elektrod.

Konserwacja filtra recyklingu ozonu

Aby zapewnić prawidłowe działanie funkcji regeneracji, po ok. 300 godzinach pracy wymień recyklingowy filtr ozonu. Po tym czasie zalecamy również przeprowadzenie kompleksowej kontroli i konserwacji całego urządzenia.

Po upływie okresu eksploatacji filtra recyklingowego (300 godzin), po włączeniu urządzenia pojawi się komunikat ostrzegawczy zawierający instrukcje dotyczące wymiany filtra. Po zmianie filtra, komunikat ten można usunąć poprzez wprowadzenie kodu. Kod ten zostanie podany przez firmę Trotec w momencie dostawy zapasowego filtra.

Czas pozostały do momentu przeprowadzenia konserwacji może zostać wyświetlony także przed nadejściem tego momentu.

1. Uruchom tryb serwisowy.
2. Naciśnij przycisk ekranowy *Service* w celu wywołania odpowiedniego podmenu. Umożliwia on odczyt łącznego czasu pracy urządzenia. W punkcie menu *Zerowanie filtra* podawany jest pozostały okres żywotności filtra recyklingu ozonu.



Informacja

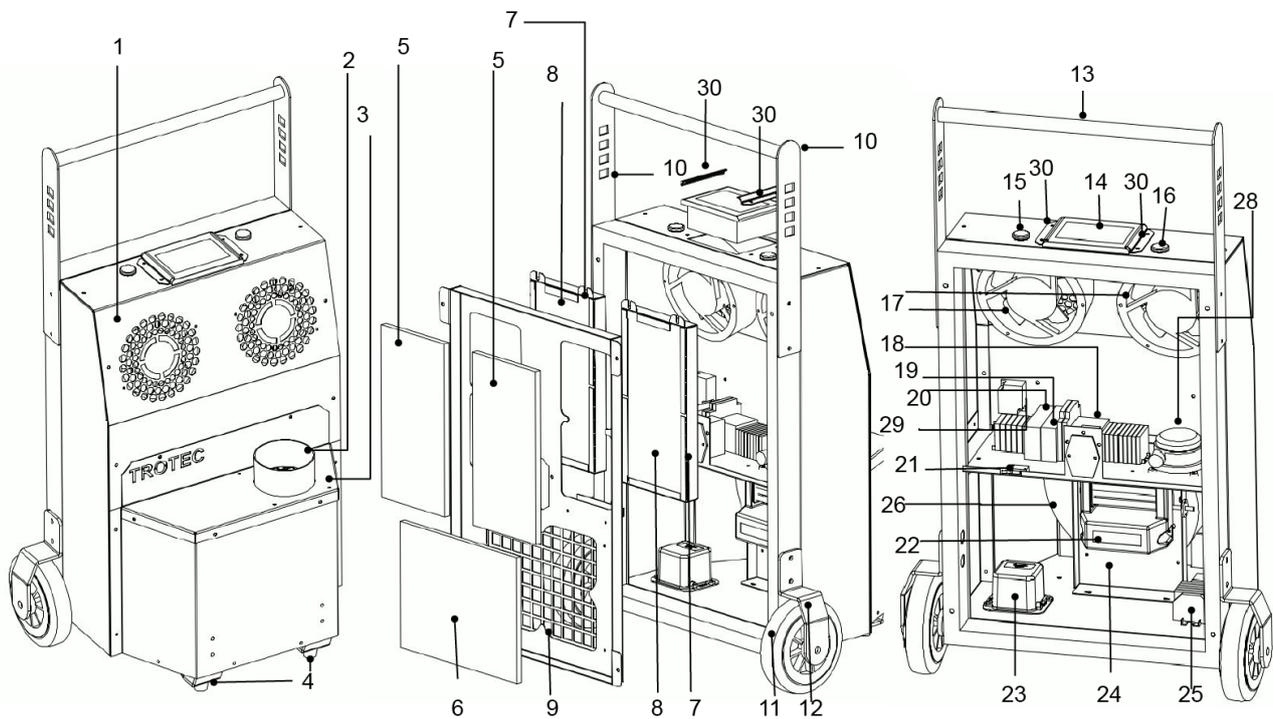
Wymiana filtra recyklingu ozonu oraz przeprowadzenie pełnej konserwacji urządzenia może zostać wykonane przez dział obsługi klienta Trotec.

Załącznik techniczny**Dane techniczne**

Parametr	Wartość
Model	Airozon® Supercracker
Przyłącze elektryczne	230 V
Częstotliwość	50 Hz
Maks. prąd	1,5 A
Zalecane zabezpieczenie	10 A
Maks. pobór mocy	300 W
Stopień ochrony	IPX0
Wydajność wytwarzania ozonu	ok. 10000 mg/h
Ilość powietrza	ok. 500 m ³ /h
Zakres roboczy (temperatura)	10 do 40 °C
Poziom ciśnienia akustycznego (w odległości 3 m)	< 70 dB(A)
Wymiary zewnętrzne (długość x szerokość x wysokość)	400 x 600 x 890 mm
Masa	20 kg
Minimalna odległość do ścian i przedmiotów:	góra (A): 50 cm tył (B): 50 cm bok (C): 50 cm przód (D): 50 cm

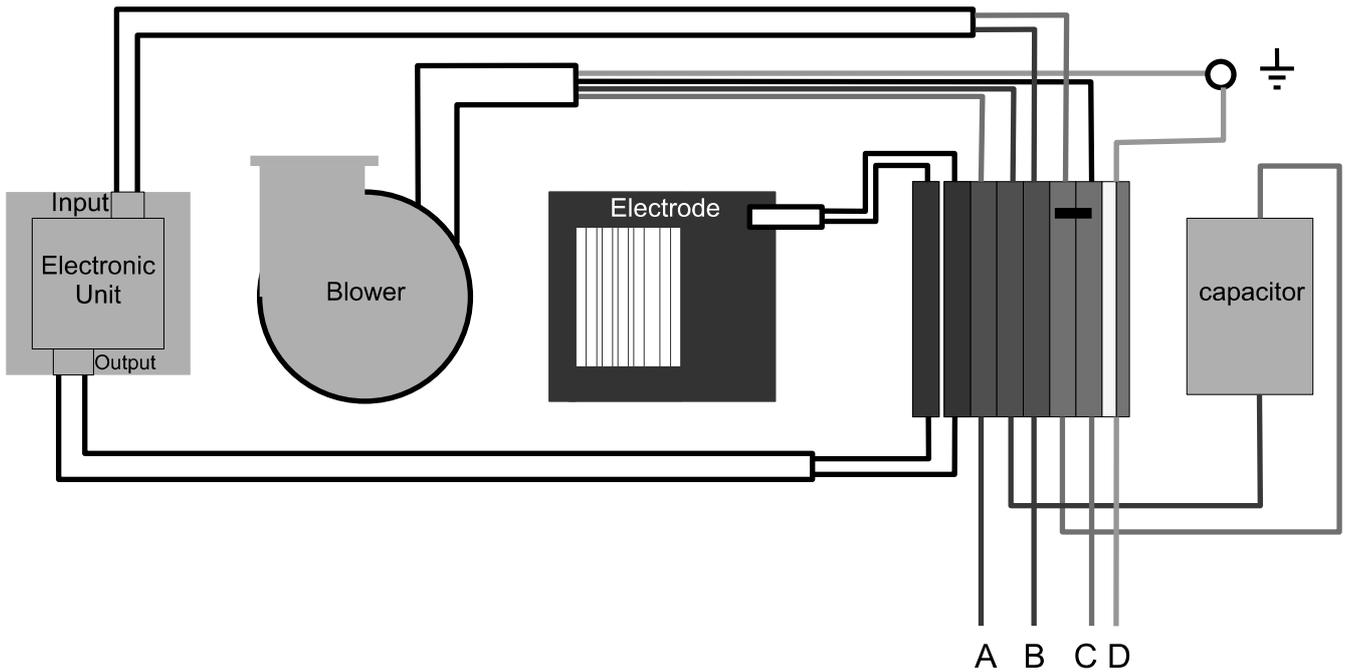
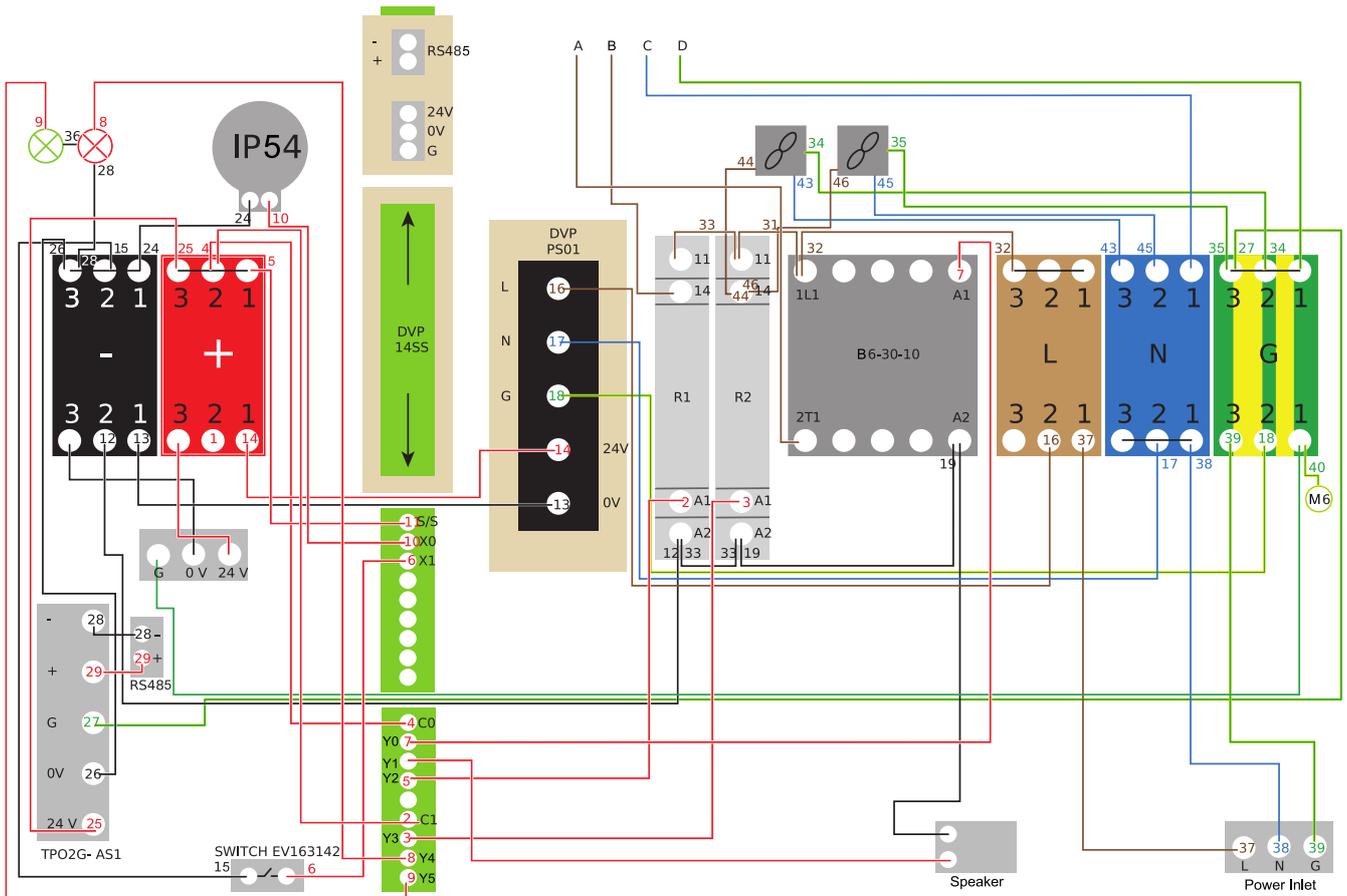
Przegląd i lista części zamiennych

Wskazówka: Numery pozycji części zamiennych różnią się od zastosowanych w instrukcji eksploatacji oznaczeń pozycji elementów.



Poz.	Oznaczenie	Poz.	Oznaczenie
1	Przednia przesłona	16	Wskaźnik stanu pracy
2	Rura wylotowa ozonu	17	Wentylatory osiowe
3	Ośłona wylotu powietrza, ozon	18	Zabezpieczenie
4	Gumowa stopa, przód	19	Trafo
5	Górny element filtrujący powietrze	20	Sterownik PLC
6	Dolny element filtra powietrza	21	Wyłącznik bezpieczeństwa
7	Rama montażowa filtra recyklingu ozonu	22	Elektrody
8	Ozonowy filtr recyklingowy	23	Jednostka zasilania
9	Tylna ściana	24	Uchwyt elektrody
10	Uchwyt	25	Skraplacz
11	Koło	26	Wentylator
12	Mocowanie koła	27	Włącznik Przyłącze sieciowe
13	Uchwyt	28	Ciśnieniomierz powietrza
14	Element sterowania	29	Sygnal dźwiękowy
15	Wskazanie usterki	30	Mocowanie elementu sterowania

Schemat elektryczny



Utylizacja

Zawsze utylizuj materiały opakowaniowe zgodnie z przepisami ochrony środowiska i z lokalnymi przepisami dotyczącymi utylizacji.



Symbol przekreślonego kosza na urządzeniu elektrycznym lub elektronicznym oznacza zgodność z dyrektywą 2012/19/UE. Oznacza on, że po zakończeniu eksploatacji, dane urządzenie nie może być utylizowane z odpadami gospodarstwa domowego. Urządzenie może zostać bezpłatnie zwrócone do najbliższego punktu odbioru zużytych urządzeń elektrycznych i elektronicznych. Odpowiednie adresy dostępne są w urzędach miejskich lub gminnych. Strona internetowa <https://hub.trotec.com/?id=45090> zawiera informacje dotyczące możliwości zwrotu towaru na terenie wielu krajów UE. W przeciwnym razie skontaktuj się z jednostką odpowiedzialną za utylizację zużytych urządzeń, uprawnioną do działania na terenie kraju eksploatacji urządzenia.

Specjalna utylizacja urządzeń elektrycznych i elektronicznych pozwala na ponowne zastosowanie użytych materiałów, sortowanie zastosowanych materiałów lub inne rodzaje wykorzystania starych urządzeń. Procedury te pozwalają także na ograniczenie niekorzystnego wpływu zastosowanych materiałów na środowisko naturalne oraz na zdrowie ludzi.

Deklaracja zgodności

Tłumaczenie oryginalnej deklaracji zgodności według dyrektywy maszynowej WE 2006/42/WE, załącznik II część 1 rozdział A

Niniejszym firma Trotec GmbH & Co. KG deklaruje, że wyszczególniony poniżej produkt została zaprojektowany, skonstruowany i wykonany zgodnie z zapisami dyrektywy maszynowej WE w wersji 2006/42/WE.

Model produktu / produkt: Airozon® Supercracker
Typ produktu: generator ozonu
Rok produkcji od: 2021

Zastosowane dyrektywy UE:

- 2002/44/WE
- 2014/30/UE
- 92/58/EWG

Zastosowane normy harmonizowane:

- EN ISO 12100:2011
- EN ISO 14123-1:2016
- EN ISO 14123-1:2015
- EN 12198-1:2000+A1:2008

Zastosowane normy i specyfikacje techniczne:

- EN ISO 11200:2014/A1:2010
- ZH 1/262 wydane przez BG Chemie

Producent oraz nazwisko pełnomocnika ds. dokumentacji:

Trotec GmbH
Grebbener Straße 7, D-52525 Heinsberg
Telefon: +49 2452 962-400
E-Mail: info@trotec.de

Miejscowość i data wystawienia:

Heinsberg, dnia 27.10.2022



Joachim Ludwig, Dyrektor zarządzający

Trotec GmbH

Grebener Str. 7
D-52525 Heinsberg

☎ +49 2452 962-400

☎ +49 2452 962-200

✉ info@trotec.com

www.trotec.com