

# AIROZON® SUPERCRAKER

**SL**

PREVOD IZVIRNIH NAVODIL  
GENERATOR OZONA



## Kazalo vsebine

Napotki k navodilam za obratovanje .....	2
Varnost.....	2
Informacije o napravi .....	5
Prevoz in skladiščenje.....	6
Sestava in začetek obratovanja .....	7
Upravljanje .....	8
Dodatna oprema, ki jo je možno naročiti naknadno .....	11
Napake in motnje.....	11
Vzdrževanje.....	11
Tehnična priloga.....	13
Odstranjevanje.....	16
Izjava o skladnosti.....	16

## Napotki k navodilam za obratovanje

### Simboli



#### Pozor! Električna

Ta simbol opozarja na to, da obstaja nevarnost za življenje in zdravje oseb zaradi električne napetosti.



#### Opozorilo

Ta signalna beseda označuje ogrožanje s srednjo stopnjo tveganja, ki, če tega se temu ne izognete, ima za posledico smrt ali resne telesne poškodbe.



#### Previdno

Ta signalna beseda označuje ogrožanje s nizko stopnjo tveganja, ki, če tega se temu ne izognete, ima za posledico manjše ali srednje telesne poškodbe.

#### Napotek

Ta signalna beseda opozarja na pomembne informacije (npr. na materialne škode), ne opozarja pa na ogrožanja.



#### Informacije

Napotek s tem simbolom vam pomaga pri hitrih in varnih izvedbah dela.



#### Upoštevajte navodilo

Napotki s tem simbolom vas opozarjajo na to, da je treba upoštevati navodila za obratovanje.



#### Nosite zaščitno masko

Napotki s tem simbolom vas opozarjajo na to, da je treba uporabiti zaščito dihal.

Trenutno verzijo teh navodil si lahko naložite s klikom na spodnjo povezavo:



Airozon® Supercracker



<https://hub.trotec.com/?id=39949>

## Varnost

**Pred začetkom obratovanja/uporabo naprave skrbno preberite navodila in jih vedno shranite v neposredni bližini mesta postavitve oz. naprave!**



#### Opozorilo

**Preberite vse varnostne napotke in navodila.**

Neupoštevanje varnostnih napotkov in navodil lahko povzroča električni udar, požar in/ali resne telesne poškodbe.

**Shranite vse varnostne napotke in navadilo za kasnejšo uporabo.**

- Ne obratujte naprave v prostorih ali na območjih, kjer obstaja nevarnost eksplozije in je ne postavite v takih prostorih.
- Naprave ne uporabljajte v agresivnem ozračju.
- Ne obratujte naprave v bližini odprtega ognja ali plinskih naprav.
- Postavite napravo pokonci in stabilno na nosilno podlago.
- Potem ko ste končali mokro čiščenje na posodi, počakajte, da se posuši. Ne obratujte enote v mokrem stanju.
- Ne obratujte ali uporabite naprave z vlažnimi ali mokrimi rokami.
- Ne izpostavljajte naprave neposrednemu vodnemu curku.
- Ne izpostavljajte naprave tekočinam, ker nima zaščite pred škropilno vodo.
- V napravo nikoli ne vtikajte predmetov ali okončin.
- Naprave ne pokrivajte med delovanjem!
- Na napravo ne sedajte.
- Naprava ni igrača. Držite otroke in živali stran od naprave.
- Preverjajte pred vsakim začetkom uporabe naprave njene dodatke in priključne dele glede morebitnih poškodb. Ne uporabljajte defektnih naprav ali delov naprav.

- Zagotovite, da so vsi električni kabli, ki se nahajajo izven naprave, zaščiteni pred poškodbami (npr. zaradi živali). Nikoli ne uporabljajte naprave, če je poškodovan električni kabel ali omrežni priključek!
- Omrežni priključek mora ustrezati podatkom, navedenim v Tehnični prilogi.
- Vtaknite električni vtič v pravilno zavarovano vtičnico.
- Izberite podaljške priključnega omrežnega kabla ob upoštevanju tehničnih podatkov. Podaljšek odvijte do konca. Preprečite električno preobremenitev.
- Pred začetkom vzdrževalnih del, negovanjem ali popravilom na napravi potegnite ven omrežni kabel iz omrežne vtičnice, tako da primete za omrežni vtič.
- Izklopite napravo in potegnite omrežni kabel iz omrežne vtičnice, če naprave ne uporabljate.
- Nikoli ne uporabljajte naprave, če ste ugotovili poškodbe na omrežnem vtiču in omrežnem kablu.  
Če je omrežni kabel te naprave poškodovan, ga mora zamenjati proizvajalec ali njegova servisna služba ali oseba z ustrežno kvalifikacijo, da ne bo prišlo do ogrožanja oseb. Defektni omrežni kabli predstavljajo resno nevarnost za zdravje.
- Upošteвайте pri postavitvi najmanjša razdalja k stenam in predmetom ter pogoje za obratovanje in uskladiščenje skladno s Tehnično prilogo.
- Zagotovite, da sta dovod in odvod zraka prosta.
- Prepričajte se, da so v neposrednem okolju dovoda in odvoda zraka vedno vsi predmeti pritrjeni in ni umazanije.
- Naprave nikoli ne izpostavljajte pretirani toploti ali neposrednim sončnim žarkom.
- Naprave nikoli ne obratujte, dokler ni pokrov popolnoma zaprt.
- Zagotovite, da sesalne strani ne ovirajo umazanija in odpadli predmeti.

### **Posebni varnostni napotki za obratovanje generatorjev ozona**

Za čiščenje zraka uporablja naprava ozon. To je plin, ki lahko zaradi svojih oksidativnih lastnosti povzroči hude zdravstvene težave pri vdihavanju. Ozon deluje toksično na ljudi, živali in rastline. Zato je treba nujno upoštevati naslednje varnostne ukrepe:

- Po zagonu naprave ter med postopkom čiščenja se v prostoru, ker bo potekalo čiščenje, ne smejo zadržati osebe ali živali. Odstranite tudi vse morebitne rastline.
- Nemudoma po zagonu naprave zapustite prostor.

- Po končanem postopku čiščenja je dovoljeno vstopati v prostor šele, ko je vrednost koncentracije ozona padla pod  $0,2 \text{ mg/m}^3$ . Preverite še obstoječo koncentracijo z merilnikom ozona, ki ga lahko dobite pri Trotec (OZ-ONE) ali v specializirani trgovini. Uporabljajte masko za zaščito dihal z ozonskim filtrom.
- Zatesnite obstoječe odprtine prostora tako, da ozon ne more izstopati v okolje.
- Označite za druge osebe ozonsko obdelavo prostora in zagotovite, da je izključen dostop do prostorov. Primerne opozorilne nalepke so na voljo pri podjetju Trotec.
- Prepričajte se, da bodo obdelani prostori po končanem postopku dobili dovolj dotoka svežega zraka oziroma imeli primeren ventilacijski kanal.

### **Uporaba v skladu z namembnostjo**

Uporabljajte napravo v zaprtih prostorih ob upoštevanju tehničnih podatkov in varnostnih napotkov.

Naprava je dovoljeno uporabljati samo v industrijskem in obrtnem okolju, še zlasti

- za profesionalno odpravljanja vonja po zažganem in škode, ki jih je povzročila voda,
- za razkužitev prostorov (zatiranje virusov, bakterij, plesni kakor tudi raznih drugih mikroorganizmov).

Naprava sme upravljati samo posebno usposobljeno strokovno osebje.

### **Predvidena napačna uporaba**

- Nikoli ne smete potopiti naprave v vodo.
- Naprave ne uporabljajte v mokrih prostorih (npr. v kopalnicah ali pralnicah perila)
- Ne uporabljajte naprave kot zasebni uporabnik ali v domačem/zasebnem okolju.
- Naprave ne postavljajte na mokro ali poplavljenno podlago.
- Na napravo na polagajte predmetov, kot npr. oblačil.
- Naprave ne uporabljajte na prostem.
- Druga uporaba kot uporaba v skladu s svojim namenom, velja kot razumno predvidena napačna uporaba.
- Na napravi so prepovedane samovoljne spremembe zgradbe ter pri- ali predelave.

### **Kvalificiranost osebja**

Osebe, ki upravljajo to napravo:

- so bili usposobljeni za ravnanje z opremo in se zavedajo nevarnosti, ki lahko nastanejo pri delu z ozonom kot oksidacijsko sredstvo.
- morajo prebrati in razumeti navodila za obratovanje, še zlasti pa poglavje Varnost.

## Druge nevarnosti



### Pozor! Električna

Dela na električnih sklopih sme izvajati samo pooblaščen specializirano podjetje!



### Pozor! Električna

Pred vsemi deli na napravi odstranite omrežni vtič iz vtičnice!  
Električnega vtiča ne prijemajte z vlažnimi ali mokrimi rokami.  
Potegnite omrežni kabel iz omrežne vtičnice, tako da primete za omrežni vtič.



### Pozor! Električna

Nevarnost zaradi električnega udara!  
Če pride naprava v stik z vodo, obstaja nevarnost električnega udara!



### Opozorilo

Naprava lahko povzroči nevarnosti, če jo uporabljajo nepoučene osebe ali zaradi uporabe v nasprotju z namembnostjo! Upoštevajte kvalificiranost osebja!



### Opozorilo

Naprava ni igrača, zato je treba preprečiti, da pride v roke otrok.



### Opozorilo

Nevarnost zadušitve!  
Ne puščajte nemarno ležati embalažni material. Lahko bi postalo za otroke nevarna igrača.



## Opozorilo



### Nevarnost telesnih poškodb zaradi vdihavanja ozona!

Naslednji simptomi lahko kažejo na zastrupitev ali draženje zaradi ozona:

- Draženje oči – vnetje očesne veznice, boleče in solzive oči
- močni dražilni kašelj
- Težko dihanje – občutek utesnjenosti
- Bolečine pri vdihavanju
- občutek vrtoglavice, omotičnost
- glavobol
- občutek nemoči

Nemudoma po vklopu naprave zapustite prostor, ki ga je treba očistiti.

Če obstaja primer sile, vstopajte prostor, ki ga je treba očistiti, samo s maska za zaščito dihal z ozonskim filtrom in poskrbite za zadosten dovod svežega zraka. Vstopajte v prostor, ki ga je treba očistiti, samo v primeru sile med tekočim ciklom čiščenja!

Če boste pri sebi ugotovili enega ali več zgoraj omenjenih simptomov v povezavi z uporabo nevtralizatorja vonja, nemudoma poiščite zdravniško pomoč.

### Napotek

Ne obratujte naprave brez vstavljenega zračnega filtra pri vstopni strani zraka!

Brez zračnega filtra v enoti postane notranjost naprave močno onesnažena, zaradi tega se zmanjša kapaciteta in naprava se lahko poškoduje.

### Napotek

Za čiščenje naprave ne uporabljajte ostrih detergentov, abrazivnih sredstev ali topil.

## Ravnanje v sili

1. V sili napravo ločite od električnega omrežja. Potegnite priključni kabel iz omrežne vtičnice, tako da primete za omrežni vtič.
2. V primeru sile vstopajte prostor, ki ga je treba očistiti, samo s zaščitno masko za dihalo, ki ima filter za ozon, in poskrbite za zadosten dovod svežega zraka.
3. Okvarjene naprave ne priključite spet v električno omrežje.

## Informacije o napravi

### Opis naprave

Ozon je zelo močan oksidant in je sposoben eliminirati bakterije, vire, pline in strupene snovi. Tukaj se oksidativno razcepijo obstoječe molekule z uporabo ozona. Ozon se proizvaja z metodo razelektritve in je oddan v prostorski zrak v visokih koncentracijah. Z napravo je med drugim mogoče odstraniti kuhinjske vonje, vonje po zatohlem ter vonje po zažganem. Uporabljeni postopek je podoben čiščenju zraka v naravi pri nevihti.

### Način delovanja

Nastanek ozona poteka z uporabo visokonapetostne razelektritve. Zaradi visoke napetosti nastanejo zelo visoke jakosti električnega polja v enoti razelektritve, kar povzroča številne kratke dielektrične barierne razelektritve med elektrodama.

V napravi integrirani ventilator sesa zrak iz okolja preko zračnega filtra na hrbtni strani naprave, jo potegne skozi dvojni elektrodi ozonske enote in nato izpihne ozon vsebujoči zrak v okoljski prostor.

Proizvajanje ozona poteka brez pomoči kemikalij in tako ne onesnažuje okolja. Po izklopu naprave ali po končanem postopku čiščenja, razpade ozon, ki je ostal v prostorskem zraku, v normalni dvovalentni kisik ( $O_2$ ).

### Nastajanje, zaznavanje in pojav ozona

Beseda ozon je zdaj del našega vsakdanjega besedišča in brezbarvni in strupeni plin ozona del našega vsakdanjega življenja. Dražilni učinek ozona na oči ter človeške dihalne poti je že vrsto let znano širši javnosti, predvsem ker je vzrok za povečani pojav ozona pred vsem tako imenovani poletni smog. Poleg tega nastane Ozon pri določenih industrijskih procesih.

Ozon (kemijski simbol:  $O_3$ ) sestoji iz treh atomov kisika. Ozon se ustvarja vsepovsod tam, kjer nastanejo atomi (O) iz molekul zraka ( $O_2$ ) zaradi električne energije ali UV-sevanja. Ti atomi lahko reagirajo z molekulami kisika, da tvorijo ozon ( $O_3$ ).

Pri močnem sončnem sevanju se ustvari ozon ob soudeležbi drugih zračnih onesnaževalcev. Pri tem igrajo glavno vlogo dušikovi oksidi ( $NO_x$ ) iz motornih vozil in gospodinjstev, elektrarn in industrije.

Ovisno od koncentracije ima lahko ozon zelo intenzivni vonj in je podoben kloru, senu ali nagljem. Ta tipični vonj se prav tako imenuje »vonj po višinskem soncu«. Človeški nos je že po naravi veliko boljši od večine merilnih naprav: Zazna plin še pri koncentraciji nad  $0,01 \text{ ml/m}^3$ . V primerjavi z drugimi dražljivimi plini to pomeni: Ljudje lahko zaznajo ozon že v najmanjših količinah in imajo zato možnost, da pravočasno ukrepajo, da se izogone nevarnosti, ki jih pogojuje plin. Vendar pa ima človeški nos v primerjavi z merilnimi instrumenti pomanjkljivost zaradi svojega tako imenovanega *učinka navade*. Kajti že po krajšem času nos ne zazna več ozona v okolju, ki je obremenjen z ozonom.

### Učinek ozona na ljudi

Občutljivost na ozon je odvisna od njegove koncentracije in se razlikuje od posameznika do posameznika. Ozon je oksidativni dražilni plin, ki že pri nizkih koncentracijah učinkuje na oči, nos, žrelo in pljuča. Sluznice ne morejo zadržati nazaj ozona, ker je ozon v vodi težje raztopljiv. S tem lahko plin pri ljudeh podre globlje v pljuča kot drugi dražilni plini. Pri ljudeh lahko vodijo koncentracije nad  $200 \mu\text{g/m}^3$  do naslednjih simptomov:

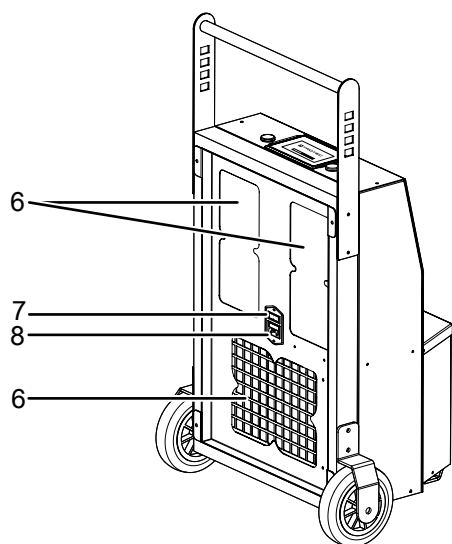
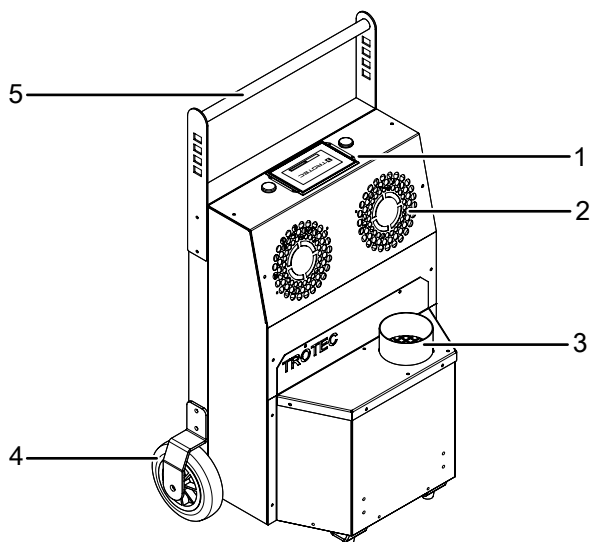
- Občutki draženja na sluznicah, očeh ter dihalnih poti
- Hripavost, kašelj in glavobol
- Tiščanje zadaj za prsnico
- Zmanjšanje telesne zmogljivosti

Glavne poškodbe nastanejo pri tem v dihalnih poteh, kar povzroči težave pri dihanju z zmanjšanim dihalnim volumnom. Kasnejše posledice so lahko krvavenje iz nosu, bronhitis (vnetje sluznic sapničnih cevok) ali pljučni edem. Pri tem je prehod od dražilnih učinkov brez posledic k trajnostnim bolezenskim spremembam tekoč.

### Mejne in ciljne vrednosti ozona

Prag informacij za koncentracijo ozona je pri  $180 \mu\text{g/m}^3$  (1-urna vrednost), alarmni prag pa je  $240 \mu\text{g/m}^3$  (1-urna vrednost). Mediji dajejo prebivalstvu priporočila za vedenje, ko koncentracija ozona presega  $180 \mu\text{g/m}^3$ . Poleg tega je za zaščito zdravja ljudi določena ciljna vrednost: Na največ 25 dni koledarskega leta sme maksimalna 8-urna vrednost dneva, prekoračiti vrednost  $120 \mu\text{g/m}^3$ , za katero je bila določena srednja vrednost za obdobje 3 let. Dolgoročno gledano, maksimalna 8-urna povprečja ne smejo več presegati vrednosti  $120 \mu\text{g/m}^3$ . Za zaščito vegetacije velja kot ciljna vrednost za 5-letno povprečje  $18.000 \mu\text{g/m}^3$ . Ta vrednost predstavlja vsoto razlik med enournimi srednjimi vrednostmi nad  $80 \mu\text{g/m}^3$  in  $80 \mu\text{g/m}^3$  podnevi (v času 8-20) glavnega vegetacijskega obdobja od maja do julija.

## Prestavitev naprave



Št.	Oznaka
1	Upravljalna plošča
2	Izpust zraka
3	Izpust zraka/ozona
4	Transportna kolesa
5	Transportni ročaj
6	Vstop zraka z zračnim filtrom
7	Stikalo za vklop in izklop
8	Priključek za omrežni kabel

## Prevoz in skladiščenje

### Napotek

Če boste nepravilno shranili ali premeščali napravo, se lahko poškoduje.

Upoštevajte informacije glede transportiranja in skladiščenja naprave.

### Napotek

Poškodba naprave zaradi tresljajev.

Močni tresljaji lahko povzročajo poškodbe elektrode.

Zato vedno zavarujte svojega nevtralizatorja vonja med transportom pred tresljaji oz. zdrsom.

### Transport

Naprava ima za lažji prenos transportni ročaj ter transportna kolesa.

**Pred** vsakim transportom upoštevajte naslednje napotke:

- Izklopite napravo.
- Potegnite omrežni kabel iz omrežne vtičnice, tako da primete za omrežni vtič.
- Če je bila naprava pred tem v stanju obratovanja, počakajte na izračunani čas regeneracije (glej poglavje ustavitev obratovanja), preden imate namen transportirati naprave.
- Omrežnega kabla ne uporabljajte kot vlečno vrv.
- Premikajte napravo na kolesih samo na trdih in ravnih površinah.
- Med transportom je treba naravo zavarovati pred vibriranjem in zdrsom, da se ne poškoduje elektroda.

**Po** transportu upoštevajte naslednje napotke:

- Napravo po transportu postavite pokončno.

### Skladiščenje

V primeru neuporabe naprave upoštevajte naslednje pogoje skladiščenja:

- Shranite napravo na suhem mestu, zaščiteno proti zmrzali in toplote.
- Po potrebi zaščitite napravo z ovojem za zaščito pred prahom.



## Sestava in začetek obratovanja

### Obseg dobave

- 1 x naprava
- 1 x omrežni kabel
- 1 x transportni ročaj
- 1 x navodila

### Razpakirajte napravo

1. Odprite karton in odstranite napravo.
2. Odstranite celotno embalažo z naprave.
3. Omrežni kabel popolnoma odvijte. Paziti je treba, da ostane omrežni kabel nepoškodovan, in ga med odvijanjem ne poškodujete.

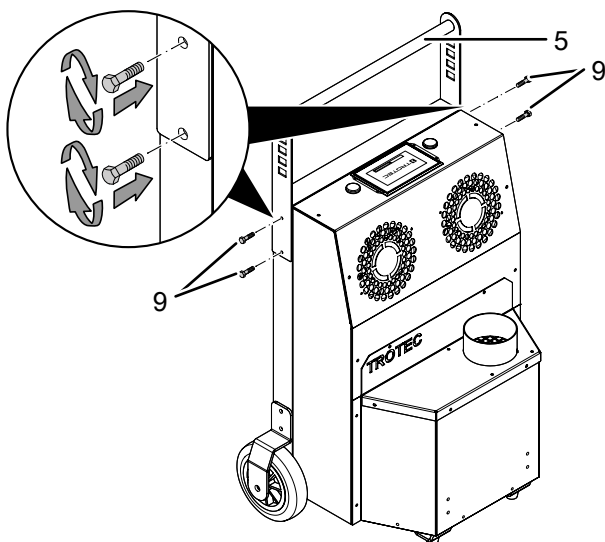
### Montaža

Uporabite orodje, ki je primerno za delo.

#### Montirajte transportni ročaj

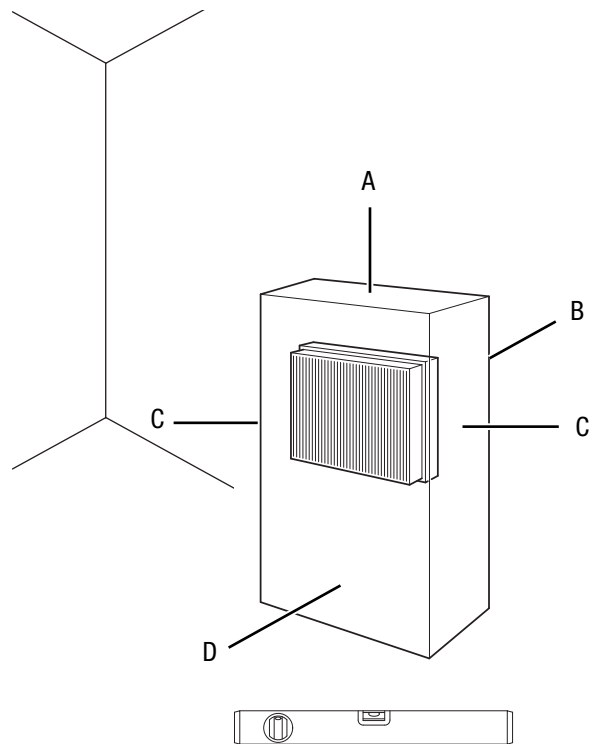
Pred prvim zagonom mora biti transportni ročaj pritrjen na ogrodje. V ta namen postopajte, kot sledi:

1. Odstranite na obeh straneh naprave oba vijaka (9).
2. Transportni ročaj (5) montirajte z vijaki (9) na obeh straneh naprave.



### Prvi zagon

Upoštevajte pri postavitvi naprave najmanjšo razdaljo k stenam in predmetom v skladu s poglavjem Tehnični priložni.



- Pred vsakim začetkom uporabe preverite napravo stanje omrežnega kabla. Če dvomite v njegovo brezhibno stanje, pokličite servisno službo.
- Postavite napravo pokonci in stabilno na nosilno podlago.
- Zagotovite trdno in suho površino brez vibracij.
- Če je mogoče, postavite napravo v sredino prostora, da zagotovite optimalno kroženje zraka.
- Pri postavitvi naprave upoštevajte zadostno oddaljenost od virov toplote.
- Pazite na to, da zavese ali drugi predmeti ne ovirajo zračnega toka.
- Naprave ne postavljajte blizu vnetljivih snovi in plinov.
- Zagotovite, da sta dovod in odvod zraka prosta.
- Prepričajte se, da je naprava zaščitena pred pršečo vodo.
- Preprečite mesta spotikanja, ko polagate omrežni kabel ali druge električne kable, to velja še zlasti, ko postavljate napravo v sredini prostora. Uporabljajte kabelske mostičke.
- Zagotovite, da so kabelski podaljški popolnoma razviti oz. odvit.
- Sobna temperatura mora biti približno 5 °C nad normalno sobno temperaturo.

#### Priključite omrežni kabel

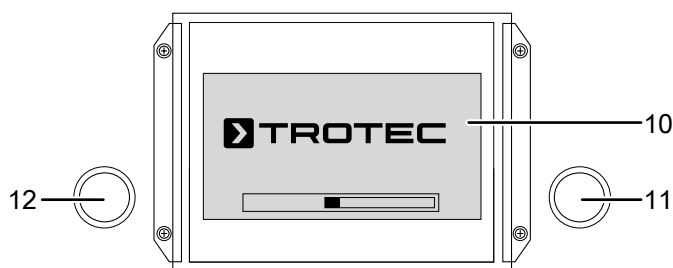
- Vtaknite omrežni vtič v pravilno zavarovano električno vtičnico zunaj območja, ki ga želite očistiti. Tako je mogoče napravo v sili izklopiti tudi brez vstopanja v prostor.

## Upravljanje

### Napotek

Izogibajte se odprtim vratom in oknom.

### Elementi upravljanja



Št.	Oznaka	Pomen
10	Zaslon na dotik	Prikaz in nastavitve področij programa.
11	Prikaz motnje	Sveti pri motnji
12	Operativni indikator	Sveti med obratovanjem

### Nastavitve jezika

Pri prvem zagonu je mogoče izbrati jezik uporabniškega vmesnika.

Na voljo vam je nemščina, angleščina, italijanščina, francoščina in španščina.

### Napotek

Nastavitev se shrani za nadaljnje upravljanje, tudi po vklopu in izklopu naprave. Vendar jo lahko spremenite s simbolom zastavice v glavnem meniju.

### Vklop/izklop



### Opozorilo

Nevarnost telesnih poškodb zaradi ozona!  
Nemudoma po vklopu naprave zapustite prostor, da preprečite stik z ozonom.

- Vklopite napravo tako, da postavite vklopno/izklopno stikalo (7) na položaj **I**.
- Nastavite zeleni način delovanja (glej poglavje Nastavitev načina delovanja).  
⇒ Proizvodnja ozona se začne približno 75 sekund po začetku obdelave.
- Če želite izklopiti napravo, nastavite vklopno/izklopno stikalo (7) na položaj **O**.

### Nastavite način delovanja

Na napravi lahko nastavite naslednje načine obratovanja:

- Razkuževanje
- Ročen
- Service (Servis)

Pri tem lahko uporabite naslednje elemente krmarjenja:

- Z gumbom *Zurück* (nazaj) pridete k prejšnji točki menija.
- Z gumbom *Weiter* (naprej) pridete k naslednji točki menija.
- Z gumbom *Zurücksetzen* (Ponastavitev) se izbrišejo izvedene nastavitve, nakar pridete nazaj na glavni meni.

Za način obratovanja Service (Servis) velja:

- Z gumbom *Hauptmenü* (Glavni meni) se izbrišejo izvedene nastavitve, nakar pridete nazaj na glavni meni.

### Razkuževanje

Ta način obratovanja je normalni program za obdelavo v prostoru. Izbirate lahko med različnimi vrednostmi glede velikosti prostora in časa obdelave. Na ta način lahko prilagodite obdelavo v prostoru na dane okoliščine. Pri izboru oziroma vnosu parametrov postopajte kot slediti spodaj:

- Pritisnite gumb *Desinfizieren* (Razkuževanje), če želite izbrati način obratovanja Razkuževanje.
- Pritisnite gumb *Weiter* (Naprej), da se pomaknete na naslednjo točko menija. Tukaj lahko nastavite velikost prostora. Na voljo imate naslednje možnosti izbire:  
od - 0 do 30 m<sup>3</sup>  
- med 30 in 60 m<sup>3</sup>  
- med 60 in 100 m<sup>3</sup>  
- nad 100 m<sup>3</sup>
- Pritisnite tipko *Weiter* (Naprej), da priključete točko menija *Behandlungsdauer* (trajanje obdelave). Na voljo imate naslednje možnosti izbire:  
- *Kurz* (Kratko)  
- *Mittel* (Srednje)  
- *Lang* (Dolgo)
- Pritisnite gumb *Weiter* (Naprej), da se prikaže povzetek vaših nastavitev.
- Pritisnite gumb *Start* (Zagon), da začnete z obdelavo.  
⇒ Proizvodnja ozona se začne približno 75 sekund po začetku obdelave.
- Pritisnite *Stop* (stop), če želite prekiniti obdelavo.

Dejansko trajanje obdelave je odvisno od nastavljene velikosti prostora. Pri tem dobite naslednje časovne vrednosti:

Velikost prostora	Čas obdelave (min)		
	Kratko	Srednje	Dolgo
< 30 m <sup>3</sup>	15	40	180
30-60 m <sup>3</sup>	30	60	360
60-100 m <sup>3</sup>	60	180	720
> 100 m <sup>3</sup>	240	480	720



Poleg teh vnaprej določenih nastavitev v odvisnost od velikosti prostora imate možnost izvesti individualno nastavitve časa. V ta namen postopajte, kot sledi:

1. V meniju *Behandlungsdauer* (Trajanje obdelave) pritisnite gumb *Manuelle Einstellung* (Ročna nastavitve), s čimer priključite menijsko točko *Manuelle Zeiteinstellung* (Ročna nastavitve časa).
2. Vnesite zeleni čas v urah. Nastavljivo območje je med 15 minut in 12 ur. Z gumbom *DEL* (Briši) izbrišete posamezna mesta in z gumbom *CLR* (Izbriši vse) izbrišete celotni vnos.
3. Pritisnite gumb *Enter* (Vnesi).
  - ⇒ Znova se prikaže meni *Behandlungsdauer* (Trajanje obdelave).
4. Za nadaljevanje pritisnite gumb *Weiter* (Naprej).
  - ⇒ Prikaže se povzetek vaših nastavitev.
5. Pritisnite gumb *Start* (Zagon), da začnete z obdelavo.
  - ⇒ Proizvodnja ozona se začne približno 75 sekund po začetku obdelave.
6. Pritisnite *Stop* (stop), če želite prekiniti obdelavo.

### Ročen

Ta način obratovanja ima več posebnih funkcij, kot na primer za obratovanje v zračnih odprtinah. Obratovanje **ni** primerno za normalno obdelavo v prostoru.

V tem načinu obratovanja lahko izbirate med tremi vnaprej določenimi obdobji ali pa nastavite individualni čas obdelave.

Po zaključku obdelave v prostoru se ne začne regeneracija zraka v prostoru. To pomeni, da se po zaključku cikla obdelave v prostoru ne zmanjšana visoka koncentracija ozona. V ta obdelani prostor (tunel ali drugi) zato ne smeti vstopati.

Ročni način je mogoče uporabiti samo s kodo sproščanja. Če potrebujete to kodo, vas prosimo, da se obrnete na servisno službo Trotec.

Z gumbi *CLR* (izbriši vse) in *DEL* (briši) je mogoče popraviti vnos kode. S pritiskom gumba *Enter* potrdite vnos. Pri napačnem vnosu se znova prikaže glavni meni.

### Service (Servis)

V tem načinu obratovanja lahko upravljate s servisnimi intervali, priključite informacije in izvedete samodejno preskušanje naprave. Na voljo imate naslednje funkcije:

- Prikaz ur obratovanja
- Prikaz časa do menjave regeneracijskega filtra
- Vnos gesla za izbris prikaza intervala servisiranja
- Izvajanje sekvence samodejnega preskušanja

### Izvedba nevtralizacije vonja/čiščenja



#### Opozorilo

#### **Nevarnost telesnih poškodb zaradi vdihavanja ozona!**

Naslednji simptomi lahko kažejo na zastrupitev ali draženje zaradi ozona:

- Draženje oči – vnetje očesne veznice, boleče in solzive oči
- močni dražilni kašelj
- Težko dihanje – občutek utesjenosti
- Bolečine pri vdihavanju
- občutek vrtoglavice, omotičnost
- glavobol
- občutek nemoči

Nemudoma po vklopu naprave zapustite prostor, ki ga je treba očistiti.

Če obstaja primer sile, vstopajte prostor, ki ga je treba očistiti, samo s maska za zaščito dihal z ozonskim filtrom in poskrbite za zadosten dovod svežega zraka. Vstopajte v prostor, ki ga je treba očistiti, samo v primeru sile med tekočim ciklom čiščenja!

Če boste pri sebi ugotovili enega ali več zgoraj omenjenih simptomov v povezavi z uporabo nevtralizatorja vonja, nemudoma poiščite zdravniško pomoč.

Pri izvajanju čistilnega cikla postopajte, kot sledi spodaj:

1. Zaprite vse odprtine v prostoru, ki ga je treba očistiti. Zatesnitev mora biti izvedena tako, da ozon ne more izstopati v okolje.
2. Namestite opozorila, ki opozarjajo na obstoj visokih koncentracij ozona in s tem povezanimi nevarnostmi.
3. Prepričajte se, da v prostoru, ki ga je treba očistiti, ni oseb ali živali.
4. Napravo postavite na sredino prostora.
5. Priključite omrežni kabel in vtaknite omrežni vtič v pravilno zavarovano omrežno vtičnico izven prostora, ki je namenjen za čiščenje.
6. Vključite napravo tako, da postavite vklopno/izklopno stikalo (7) na položaj I.
7. Ustrezne parametre (velikost prostora, čas obdelave) nastavite s krmilnikom menija, kot smo to poprej opisali.
8. Pritisnite gumb *Start* (Start) na zaslonu (10), da zaženete obdelavo v prostoru. Zeleni obratovalni indikator začne svetiti. Po poteku 75 sekund začne naprava s proizvodnjo ozona. **Uporabite ta čas, da čim prej zapustite prostor!**
  - ⇒ Generator ozona deluje nato do izteka nastavljenega časa čiščenja. Med zadnjimi 15 sekundami odda akustični alarmni signal. Nato se naprava avtomatsko izklopi.

## Obratni parametri

Trajanje postopka čiščenja je odvisno od posameznih pogojev. Dejavnike, ki jih je treba upoštevati, so med drugim:

- Vrsta obremenitve
- Intenzivnost
- Velikost ter temperatura prostora
- Sestava materialov na mestu uporabe
- Čas in globina učinkovanja obremenitve

V primeru odstranjevanja vonja v neogretem prostoru, ki ga kasneje ogrejete na višji temperaturni nivo obstaja možnost pojava kasnejše izhlapevanja. Zato bi morala biti temperatura prostora med čiščenjem vedno pribl. 5 °C nad kasnejšo uporabljeno temperaturo.

V nadaljevanju prikazane vrednosti naj bi zagotovile osnovno usmeritev pri določanju časa postopka:

Vrsta vonja	Čas postopka v minutah	
	Velikost sobe < 30 m <sup>3</sup>	Velikost prostora 30 – 60 m <sup>3</sup>
Ravnanje z motornim vozilom	40	80
Vonj po živali, kuhinji in odpadkih	40	80
Vonj po zažganem/kemični vonji	80	120
Vonj po trohnobi po poškodbah vode	80	120
Vonj po zasmojenem in sekundarni učinki organskih substanc	80 – 350	120 – 700
Amini/amidi (sečnine), odprto-verižne spojine ogljikovodika (npr. maslena kislina)	360	720
Aminokislina/proteini s dušikom in žveplom (izbruhano)	360	720

Pri uporabi naprave vas prosimo, da stopite v stik s servisno službo za stranke podjetja Trotec za namen razkuževanja.

## Izklop obratovanja Način obratovanja Razkuževanje

Če je bila obdelava prostora izvedena s načinom obratovanja Desinfizieren (Razkuževanja), je bil zrak v prostoru regeneriran s pomočjo posebnega programa (cikel regeneracije).

Po poteku obdelave je oddan akustični alarmni signal in zeleni obratovalni indikator se ugasne. Na zaslonu se pojavi prikaz *Der Zyklus wurde abgeschlossen* (Cikel je zaključen).

Koncentracija ozona bi morala biti po poteku obdelave ponovno pod mejno vrednostjo 0,2 mg/m<sup>3</sup>, tako da je mogoče vstopiti v prostor. Vendar je treba iz varnostnih razlogov vedno pred vstopom preveriti obstoječo koncentracijo ozona!

## Izklop obratovanja Način obratovanja Ročno



### Opozorilo

Nevarnost telesnih poškodb zaradi ozona!

Pred ponovnim vstopom in splošno odobritve ponovne uporabe prostora mora posebno usposobljeno osebe preveriti koncentracijo ozona.

Naprava je bila tako zasnovana, da se samodejno izklopi po izteku nastavljenega časa. Ustrezna funkcija je bila integrirana v obliki stikalne ure.

Po izklopu naprave in pred vstopom v tretirano sobo je treba počakati, da mine čakalni čas.

Znotraj tega varnostnega obdobja poteka (naravna) degradacija preostalega ozona do dvovalentnega kisika (O<sub>2</sub>). Potem bi morala koncentracija ozona pasti pod predpisano vrednostjo MAK (vrednost največje dovoljene koncentracije snovi na delovnem mestu) 0,2 mg/m<sup>3</sup>. Ozon ima povprečno razpolovno dobo pribl. 30 min. Kot orientacija za regeneracijo lahko vzamete naslednje vrednosti, ki so bili pridobljeni na podlagi naših izkušenj:

Čas obratovanja	Regeneracijski čas
0,5 ur	0,5 ur
1 uro	0,5 ur
5 ur	2,5 ur

Po zaključenem čakalnem obdobju je treba prostor intenzivno prezračiti. Odprite okna in vrata. Pri tem sprejmite ustrezne zaščitne ukrepe (glejte poglavje »Varnost«).

### Izklop v sili

Če je treba izklopiti napravo med tekočim ciklom čiščenja, tega dejanja iz varnostnih razlogov ne smete izvesti preko vklopno-izklopnega stikala, to rej na sami napravi. V tem primeru je treba ločiti omrežni vtičnik od oskrbe z električno energijo, ki je izven obdelanega prostora.

## Dodatna oprema, ki jo je možno naročiti naknadno



### Opozorilo

Uporabljajte samo dodatke in dodatne naprave, ki so navedene v teh navodilih.  
Uporaba drugih orodij ali dodatkov, ki niso priporočena v navodilih, lahko pomeni nevarnost poškodb.

Oznaka	Številka dela
Filter ozona Airozon® Supercracker	7.710.000.396
Filtrirne tkanine Airozon® Supercracker	7.710.000.395
Opozorilna tablica ozona	ZZ7000275
Profesionalni kabelski podaljšek 20 m / 230 V / 2,5 mm <sup>2</sup>	7.333.000.376

## Napake in motnje

Med proizvodnjo je bilo večkrat preverjeno, ali naprava deluje brezhibno. Če bi se kljub temu pojavile motnje delovanja, preverite napravo po naslednjem seznamu.

### Naprava se ne zažene:

- Preverite omrežni priključek.
- Preverite omrežni kabel in omrežni vtič glede poškodb.
- Preverite omrežno varovalko na mestu.
- Ponovno vklopite varovalko oz. prepustite zamenjavo defektne varovalke strokovnemu podjetju.
- Preverite varnostno stikalo.
- Počakajte 10 minut, preden znova zaženete napravo. Če naprava ne začne obratovati, naj vam električni del naprave preveri strokovno podjetje ali Trotec.

### Naprava teče zelo glasno:

- Postavite napravo na ravno, trdno in suho podlago.
- Preverite, ali je zračnik ali njegovi ležaji poškodovani. V tem primeru naj napravo preveri certificirana strokovna delavnica.

### Po zaključku postopka čiščenja bo obremenitev zaradi slabega vonja še naprej prisotna z enako intenzivnostjo:

- Napravo naj preveri certificirana strokovna delavnica.

### Naprava po preverjanju ne deluje neoporečno?

Obrnite se na servisno službo za stranke. Če je treba, odnesite napravo v popravilo k pooblaščenemu, specializiranemu podjetju za elektrotehniko ali podjetju Trotec.

## Vzdrževanje

### Opravila pred začetkom vzdrževanja



### Pozor! Elekrika

Električnega vtiča ne prijemajte z vlažnimi ali mokrimi rokami.

- Prepričajte se, da je naprava izklopljena.
- Potegnite omrežni kabel iz omrežne vtičnice, tako da primete za omrežni vtič.



### Opozorilo

### Nevarnost telesnih poškodb zaradi vdihavanja ozona!

Vzdrževalna dela in čiščenje izvedite po obratovanju naprave, vendar ne prej kot tedaj, ko je potekel izračunani čas regeneracije (glej poglavje "Prenehanje obratovanja"), kajti le tedaj je zagotovljeno, da se je zmanjšala koncentracija ozona pod predpisano vrednostjo.

Za zagotavljanje funkcionalno sposobnost delovanja in nemoteno obratovanje naprave je treba napravo redno negovati in vzdrževati.

Pri tem je pogostost in vrsta vzdrževanja popolnoma odvisna od okolja uporabe, vrste uporabe in trajanja uporabe naprave.

Med uporabo naprave se usede zlasti prah in vlaga v sklope sestavnih delov, kar lahko poslabša njihovo delovanje in učinkovitost.

V prostorih z visoko vsebnostjo prahu in umazanije ali po požarnih sanacijah (visoka stopnja vlažnosti) je treba že po nekaj postopkih preveriti potrebo po vzdrževanju.

V suhih okoljih, kot so hoteli, ali pri vzdrževanju vozil se lahko predvideva večmesečno obdobje vzdrževanja.

### Merila za določanje vzdrževalnega intervala

Naprava deluje:

- pogosto veliko ur naenkrat
- določiti srednjo vrednost več dni v mesecu
- v močno umazanih prostorih
- v vlažnih prostorih

Ne glede na opisane pogoje uporabe je priporočljivo, da izvedete pri napravi vzdrževanje, če se pojavijo naslednji znaki:

- Glasnost ventilatorja je povečana
- močno umazan zračni filter
- onesnažena elektroda (karakteristika: sikajoči šum, ki nastane med proizvodnjo ozona, postane tišji.)

## Čiščenje ohišja

Očistite ohišje z navlaženo, mehko krpo, ki ne pušča vlaken. Pazite pri tem na to, da v ohišje ne vdre vlaga. Pazite na to, da ne pride vlaga v stik z električnimi komponentami. Ne uporabljajte agresivnih čistil, kot so npr. čistilni spreji, topila, čistila, ki vsebujejo alkohol ali abrazivna sredstva za vlaženje krpe.

## Čiščenje

Med rednim vzdrževanjem je treba opraviti poleg kontrole pravilnega stanja naprave in njegovih sklopov, izvesti tudi celovito čiščenje. V ta namen postopajte, kot sledi spodaj.

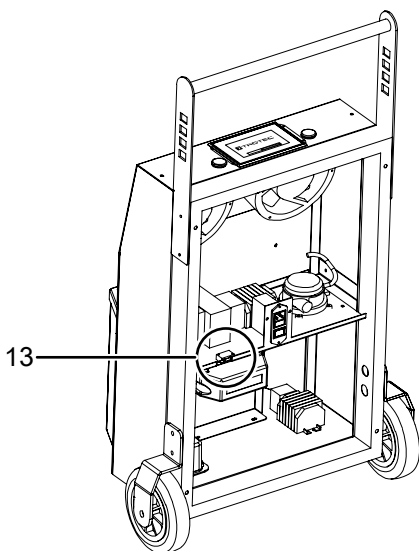
### Očistite zračni filter

1. Snemite filtrirne patrone na hrbtni strani naprave.
2. Odstranite zračni filter.
3. Očistite zračni filter z milno raztopino.
4. Počakajte, da se zračni filter posuši.
5. Ponovno vstavite zračni filter v suhem stanju.

Zračni filter je priporočljivo zamenjati po pribl. 2 - 3 uporab, da preprečite onesnaževanje naprave.

### Čiščenje notranjega prostora

1. Odstranite vijake na okrovu.
2. Previdno odstranite hrbtno steno.
3. Napravo očistite s tlačnim zrakom ali vlažno krpo. Ne uporabljajte detergentov, ki vsebujejo topila, ali agresivnih detergentov. Pazite na to, da v notranjost naprave ne vdre voda ali tam ostane.
4. Pazite na to, da je varnostno stikalo (13) zaprto in nato ponovno montirajte hrbtno steno na napravo.



## Čiščenje elektrod

### Napotek

Poškodba naprave zaradi manjkajočih elektrod! Obratujte nevtralizator vonja samo z vstavljenimi elektrodami.

Elektrode je mogoče očistiti v vgrajenem stanju.

1. Preverite elektrode pred čiščenjem glede napoklin ali zlomov. Poškodovanih sestavnih delov ni dovoljeno uporabljati.
2. Očistite elektrode s suho krpo (, ki ne pušča volnenih vlaken,) ali navlaženo krpo. Pri tem je treba v vmesnih prostorih še posebej odstraniti prah in druge pritrjene snovi. Pazite na to, da po čiščenju ni ostankov vlaken (puhkov).
3. Napravo uporabite ponovno šele, ko so elektrode popolnoma posušene.

### Vzdrževanje filtra za recikliranje ozona

Za zagotavljanje pravilnega delovanja funkcije regeneracije morate filter za reciklirani ozon zamenjati po pribl. 300 ur uporabe. Tedaj vam priporočamo, da izvedete tudi obsežno kontrolo in vzdrževanje celotne naprave.

Nemudoma po izteku življenjske dobe filtra za recikliranje (300 ur), se pojavi na napravi po vklopu opozorilo, da je treba filter zamenjati. Po menjavi filtra lahko to opozorilo izbrišete z vnosom kode. To kodo vam podjetje Trotec priloži pri dostavi nadomestnega filtra.

Pred potekom tega časa imate tudi možnost, da si ogledate preostali čas uporabe:

1. Prikličite način Service (Servis).
2. Pritisnite tipko *Service* (servis) za priklic podmenija. Tukaj si lahko preberete skupni čas obratovanja naprave. V točki menija *Filter zurücksetzen* (Ponastavitev filtra) se prikaže preostali čas uporabe recikliranega ozonskega filtra.



### Informacije

Pri tem se lahko odločite, da prepustite servisni službi podjetja Trotec izvedbo menjave filtra za reciklirani ozon ter popolnega vzdrževanja naprave.

## Tehnična priloga

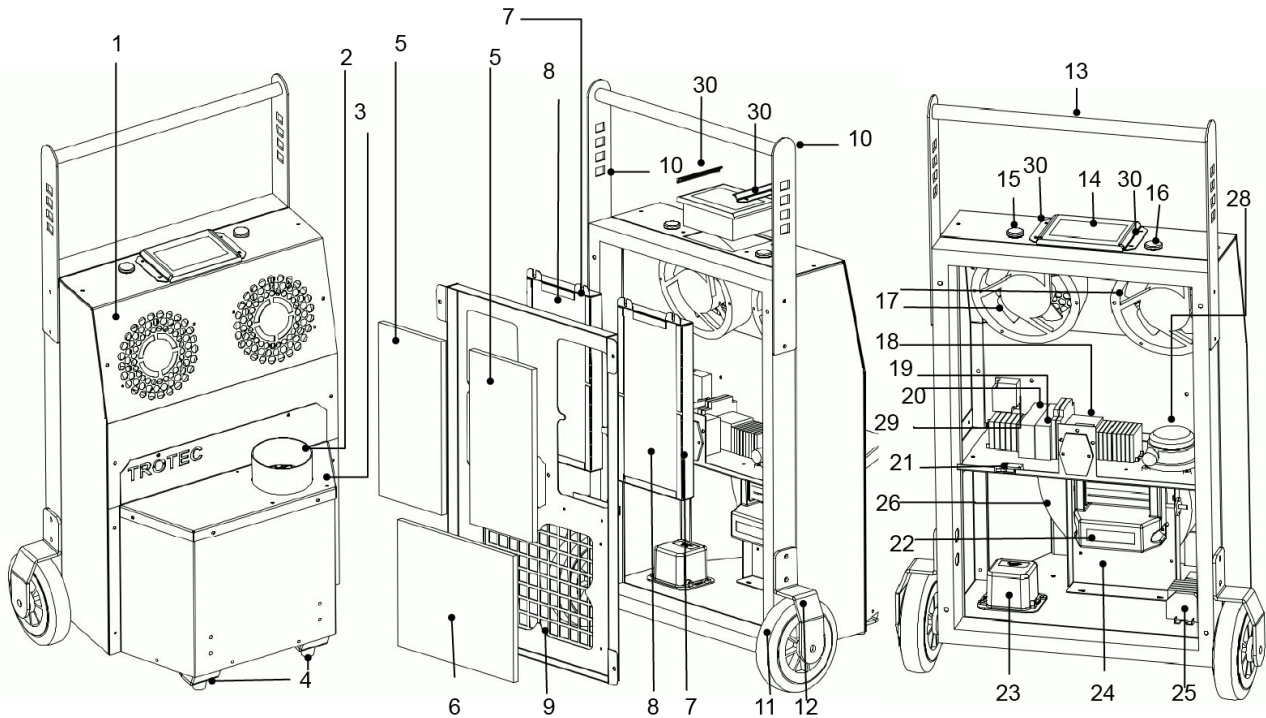
### Tehnični podatki

Parameter	Vrednost
<b>Model</b>	Airozon® Supercracker
Električni priključek	230 V
Frekvenca	50 Hz
Nazivni tok maks.	1,5 A
Priporočena zaščita	10 A
Nazivna moč, maks.	300 W
Stopnja zaščite	IPX0
Zmogljivost proizvodnje ozona	pribl. 10.000 mg/h
Količina zraka	pribl. 500 m <sup>3</sup> /h
Delovno območje (temperatura)	od 10 do 40 °C
Nivo zvokovnega tlaka (razdalja 3 m)	< 70 dB(A)
Dimenzije (dolžina x širina x višina)	400 x 600 x 890 mm
Teža	20 kg
Najmanjša razdalja do sten in predmetov:	zgoraj (A): 50 cm zadaj (B): 50 cm pri strani (C): 50 cm spredaj (D): 50 cm



## Pregled rezervnih delov in seznam rezervnih delov

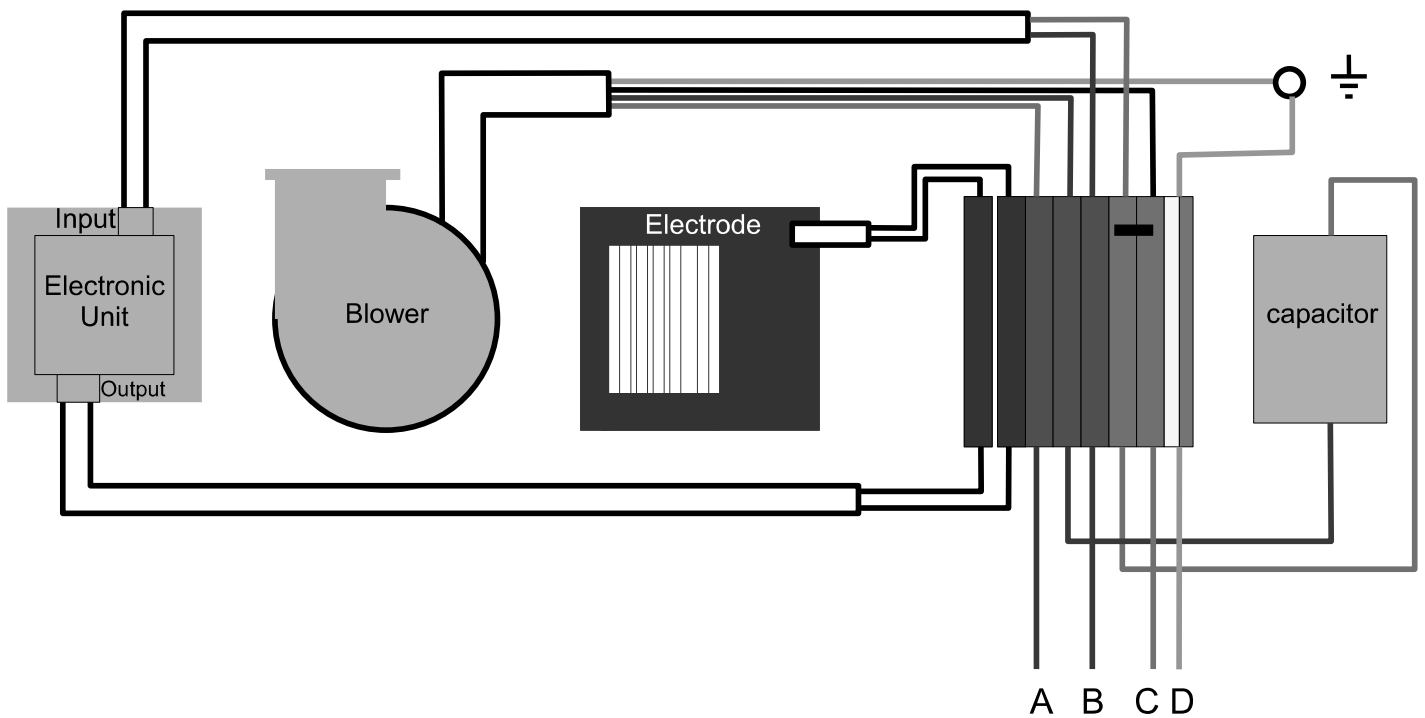
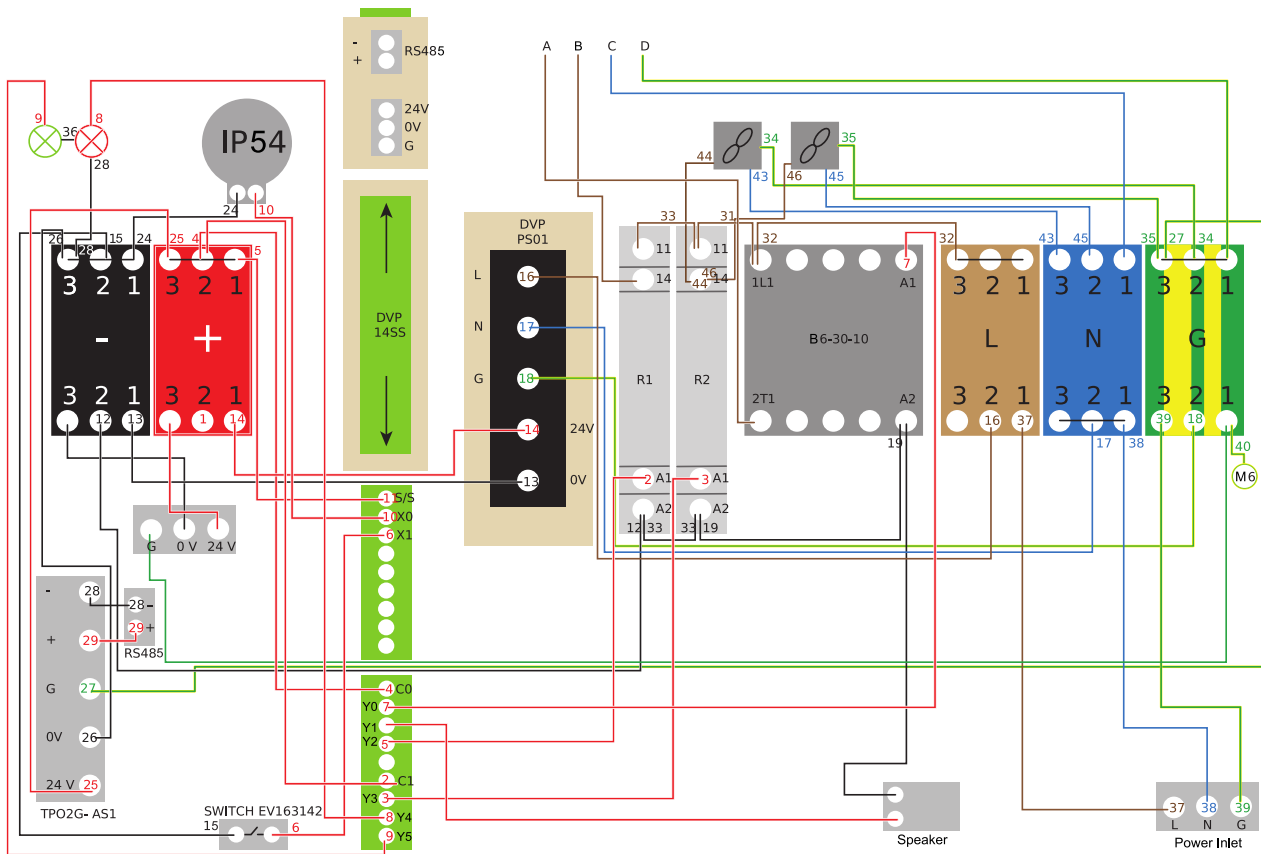
**Napotek:** Pozicijske številke rezervnih delov se razlikujejo od pozicije številke komponent, ki so uporabljene v navodilih.



Poz.	Oznaka	Poz.	Oznaka
1	Sprednja obroba	16	Operativni indikator
2	Izpihovalna cev ozona	17	Aksialni ventilatorji
3	Pokrov izpusta zraka, ozon	18	Kontaktor
4	Gumena noga, spredaj	19	Transformator
5	zgornji vložek zračnega filtra	20	Krmilnik PLC
6	spodnji vložek zračnega filtra	21	Varnostno stikalo
7	Okvir za vstavljanje filter za reciklirani ozon	22	Elektroda
8	Filter za reciklirani ozon	23	Močnostni ojačevalnik
9	Hrbtna stena	24	Držalo elektrode
10	Ročaj	25	Kondenzator
11	Kolo	26	Ventilator
12	Držalo kolesa	27	Vklopno-izklopno stikalo Priključek na omrežje
13	Ročaj	28	Barometer
14	Element za upravljanje	29	Hupa
15	Prikaz motnje	30	Držalo uporabniškega vmesnika



Vežalni načrt



## Odstranjevanje

Embalažni material odstranite vedno na okolju prijazen način in skladno z lokalnimi predpisi za odstranjevanje.



Simbol s prečrtanim smetnjakom na stari električni ali elektronski napravi izvira od Direktive 2012/19/EU. Pomeni, da odslužene naprave ne smete vreči med gospodinjske odpadke. Za brezplačno vračanje imate v svoji bližini zbirna mesta za stare električne in elektronske naprave. Naslove si poskrbite od vaše mestne ali komunalne uprave. Za številne države EU se lahko na spletni strani <https://hub.trotec.com/?id=45090> pozanimате o nadaljnjih možnostih vračanja. V nasprotnem primeru se obrnite na uradno podjetje za odstranjevanje odpadkov, pooblaščen za vašo državo.

Namen ločenega zbiranja starih električnih in elektronskih naprav je recikliranje, ponovna uporaba snovi ali druge oblike recikliranje odsluženih naprav, s tem pa prispevate k preprečevanju negativnih posledic vplivov morebitnih nevarnih snovi, ki so v teh aparataturah, na okolju in človeško zdravje.

## Izjava o skladnosti

Prevod izvirne izjave o skladnosti v smislu Direktive ES o strojih 2006/42/ES, Priloga II, 1. del; odsek A

S tem izjavlja proizvajalec Trotec GmbH & Co. KG, da je bil spodaj navedeni stroj načrtovan, konstruiran in izdelan v skladu z različico direktivo o strojih ES 2006/42/ES.

**Model produkta / produkt:** Airozon® Supercracker  
**Tip produkta:** generator ozona  
**Leto izdelave od dalje:** 2021

### Zadevne smernice EU:

- 2002/44/ES
- 2014/30/EU
- 92/58/EGS

### Uporabljeni usklajeni standardi:

- EN ISO 12100:2011
- EN ISO 14123-1:2016
- EN ISO 14123-1:2015
- EN 12198-1:2000+A1:2008

### Uporabljeni državni standardi in tehnične specifikacije:

- EN ISO 11200:2014/A1:2010
- ZH 1/262 družbe BG Chemie

### Proizvajalec in ime pooblaščenca za tehnično dokumentacijo:

Trotec GmbH  
Grebener Straße 7, D-52525 Heinsberg  
Telefon: +49 2452 962-400  
E-pošta: [info@trotec.de](mailto:info@trotec.de)

Mesto in ime izdaje:  
Heinsberg, 27.10.2022

Joachim Ludwig, poslovodja

Trotec GmbH

Grebbener Str. 7  
D-52525 Heinsberg

☎ +49 2452 962-400

☎ +49 2452 962-200

✉ [info@trotec.com](mailto:info@trotec.com)

[www.trotec.com](http://www.trotec.com)