

PAC 2010 E / PAC 2610 E

HU

KEZELÉSI ÚTMUTATÓ
HELYI LÉGKONDITIONÁLÓ
BERENDEZÉS



 **TROTEC**

Tartalomjegyzék

Tudnivalók a kezelési útmutatóhoz 2

Biztonság 2

Információk a készülékről 6

Szállítás és tárolás 7

Szerelés és telepítés..... 7

Kezelés..... 12

Hibák és zavarok 16

Karbantartás 18

Műszaki függelék 22

Ártalmatlanítás 22

Tudnivalók a kezelési útmutatóhoz

Jelképek



Veszély

Ez a jelkép arra hívja fel a figyelmet, hogy rendkívül gyúlékony gáz miatt személyek életét és egészségét fenyegető veszélyek állnak fenn.



Figyelmeztetés villamos feszültségre

Ez a jelkép arra hívja fel a figyelmet, hogy villamos feszültség miatt személyek életét és egészségét fenyegető veszélyek állnak fenn.



Figyelmeztetés

Ez a figyelmeztetés közepes kockázati fokú veszélyeztetést jelöl, aminek - ha nem hárítja el - halálos kimenetelű vagy súlyos személyi sérülés lehet a következménye.



Vigyázat

Ez a figyelmeztetés alacsony kockázati fokú veszélyeztetést jelöl, aminek - ha nem hárítja el - csekély vagy mérsékelt személyi sérülés lehet a következménye.

Utalás

Ez a figyelmeztetés fontos információkra (pl. anyagi károokra) hívja fel a figyelmet, de nem utal veszélyeztetésekre.



Infó

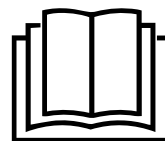
Az ezzel a jelképpel megjelölt hivatkozások segítik Önt tevékenységeinek gyors és biztos végrehajtásában.



Tartsa be az utasítást

Az ezzel a jelképpel megjelölt hivatkozások arra hívják fel a figyelmet, hogy figyelembe kell venni a kezelési útmutatót.

A kezelési útmutatót az aktuális megfogalmazásban és az EU-megfelelőségi nyilatkozatot a következő linkről tudja letölteni:



PAC 2010 E



<https://hub.trotec.com/?id=40010>

PAC 2610 E



<https://hub.trotec.com/?id=40011>

Biztonság

Olvassa el gondosan ezt az útmutatót a készülék üzembe helyezése / használata előtt és tartsa az útmutatót mindig a felállítási hely közvetlen közelében, ill. a készüléken!



Figyelmeztetés

Olvasson el minden biztonságtechnikai útmutatót és utasítást.

A biztonságtechnikai útmutató és utasítások betartásánál elkövetett mulasztások áramütést, tüzet és/vagy súlyos sérülést okozhatnak.

Őrizze meg a biztonságtechnikai útmutatót és utasítást a későbbiekre is.

A készüléket akkor használhatják gyermekek 8 éves kortól, valamint csökkent fizikai, szenzorikus vagy mentális képességű vagy tapasztalattal és/vagy tudással nem rendelkező személyek, ha felügyelet alatt vannak, vagy a készülék biztonságos használatáról oktatást kaptak és a használatból eredő veszélyeket megértették.

Gyermekeknek nem szabad játszani a készülékkel. A tisztítást és a felhasználói karbantartást nem végezhetik gyermekek felügyelet nélkül.

- Ne üzemeltesse a készüléket robbanásveszélyes helyiségekben.
- Ne üzemeltesse a készüléket agresszív atmoszférában.
- Állítsa fel a készüléket függőlegesen és stabilan.

- Nedves tisztítás után hagyja megszáradni a készüléket. Ne üzemeltesse azt vizes állapotban.
- Ne üzemeltesse kezelje a készüléket nedves vagy vizes kézzel.
- Ne tegye ki a készüléket közvetlen vízsugárnak.
- Ne dugjon soha tárgyakat vagy végtagokat a készülékbe.
- Üzem közben ne takarja le a készüléket és ne szállítsa.
- Ne üljön rá a készülékre.
- A készülék nem játék. Gyermekeket és állatokat tartson távol tőle. Csak felügyelet alatt használja a készüléket.
- Ellenőrizze minden használat előtt a készüléket, annak tartozékait és csatlakozórészeit, hogy vannak-e sérülések rajtuk. Ne használjon meghibásodott készüléket vagy alkatrészeket.
- Gondoskodjon arról, hogy minden, a készüléken kívül található villamos kábel védve legyen a sérülésektől (pl. állatoktól). Ne használja soha a készüléket, ha a villamos kábel vagy a hálózati csatlakozó sérült!
- A hálózati csatlakozásnak meg kell felelnie a Műszaki adatok előírásainak.
- Dugja a hálózati csatlakozódugót szabályszerűen biztosított dugaszolóaljzatba.
- Válassza ki a hálózati kábel hosszabbítóit a műszaki adatok szerint. A hosszabbítókábel telerje teljesen le. Kerülje az elektromos túlterhelést.
- Karbantartási, ápolási vagy javítási munkák előtt úgy húzza ki a hálózati csatlakozókábelt a dugaszolóaljzattól, hogy a csatlakozódugónál fogja meg.
- Kapcsolja ki a készüléket és távolítsa el a hálózati csatlakozókábelt a dugaszolóaljzattól, ha nem használja a készüléket.
- Ne használja soha a készüléket, ha sérülést állapít meg a hálózati csatlakozódugón vagy -kábelben.
Ha megsérül a készülék hálózati csatlakozóvezetéke, veszélyek elkerülése érdekében a gyártóval vagy vevőszolgálatával vagy hasonlóan képzett személlyel ki kell cseréltetni.
A meghibásodott hálózati csatlakozókábelek komoly veszélyt jelentenek az egészségre!
- A készülék felállításakor tartsa be a minimális távolságot falaktól és tárgyaktól, valamint a tárolási és üzemeltetési feltételeket, a "Műszaki adatok" fejezet szerint.
- Biztosítsa, hogy a levegő belépése és kilépése szabad legyen.
- Ne távolítson el biztonsági jelöléseket, matricákat vagy címkéket a készülékről. Tartsa a biztonsági jelöléseket, matricákat és címkéket olvasható állapotban.
- Biztosítsa, hogy a beszívás oldala szennyeződésektől és laza tárgyaktól mindig mentes legyen.
- A készüléket kizárólag álló helyzetben és kiürített kondenzvíztálcával, ill. leeresztő tömlővel szállítsa.
- Tárolás vagy szállítás előtt ürítse le az összegyűlt kondenzvizet. Ne igyon belőle. Egészségi veszély áll fenn!



Biztonsági útmutató R290-nel töltött klímakészülékekhez

- Csak olyan helyiségekben állítsa fel a készüléket, amelyekben az esetleg kiszökött hűtőközeg nem gyűlhet össze.
- Csak olyan helyiségekben állítsa fel a készüléket, amelyekben nincs gyújtóforrás (pl. nyílt láng, bekapcsolt gázkészülék vagy elektromos fűtőkészülék).
- Vegye figyelembe, hogy a hűtőközeg szagtalan.
- A készüléket csak a nemzeti létesítési rendelkezésekkel összhangban telepítse.
- Vegye figyelembe a nemzeti gázelőírásokat.
- A PAC 2010 E készüléket csak 8 m²-nél nagyobb alapterületű helyiségben telepítse, kezelje és tárolja.
- A PAC 2610 E készüléket csak 11 m²-nél nagyobb alapterületű helyiségben telepítse, kezelje és tárolja.
- Úgy őrizze a készüléket, hogy ne léphessenek fel mechanikus károsodások.
- Vegye figyelembe, hogy a csatlakoztatott csatornák nem képezhetnek gyújtóforrást.
- R290 az európai környezeti előírásoknak megfelelő hűtőközeg. A hűtőkör részeit nem szabad perforálni.
- Nem szabad átfúrni vagy lánggal vágni.
- A leolvasztási folyamat felgyorsítására ne alkalmazzon a gyártó által ajánlottól eltérő más szert.
- Minden személynek, aki a hűtőközegkörön dolgozik, rendelkeznie kell egy bejelentett szerv által kiállított képesítési igazolással, amely egy nemzetközileg ismert eljárás alapján tanúsítja a hozzáértését hűtőközegek biztonságos használatában.
- Szervizmunkákat csak a gyártó adatai szerint szabad végezni. Ha karbantartási és javítási munkákhoz további személyek segítsége szükséges, a munkákat folyamatosan egy éghető hűtőközeg használatáról oktatásban részesült személy felügyelete mellett kell végezni.
- Az olyan nem szellőző helyiségeket, amelyekben a készülék telepítése, üzemeltetése vagy tárolása történik, úgy kell kialakítani, hogy az esetleg kiszökött hűtőközeg ne gyűljön össze. Így elkerülhető a hűtőközeg elektromos kályhák, háztartási tűzhelyek vagy más gyújtóforrások által okozott gyulladása miatt fellépő tűz- vagy robbanásveszély.

- A teljes hűtőkör karbantartást nem igénylő, hermetikusan zárt rendszer és csak hűtő- és klímatechnikai szaküzemek vagy a Trotec végezhet rajta karbantartást, ill. javítást.

Rendeltetésszerű használat

A készüléket kizárólag beltéri helyiségek hűtésére, szellőztetésére és párátlanítására használja, a műszaki adatok betartásával.

Rendeltetésellenes használat

- Ne állítsa a készüléket nedves, ill. elárasztott aljzatra.
- Ne helyezzen tárgyakat, pl. ruhadarabokat a készülékre.
- Ne használja a készüléket a szabadban.
- A készülék önhatalmú szerkezeti megváltoztatása, mint a rá- vagy átépítés tilos.
- Más, az ebben az útmutatóban felsoroltól eltérő üzemeltetés vagy kezelés nem megengedett. Ennek figyelmen kívül hagyása esetén megszűnik minden felelősség és szavatossági igény

Személyi képesítés

Azoknak a személyeknek, akik ezt a készüléket használják:

- tudatában kell lenniük azoknak a veszélyeknek, amelyek elektromos készülékekkel nedves környezetben végzett munka során keletkeznek.
- el kellett olvasniuk és meg kellett érteniük a kezelési útmutatót, különösen a biztonságra vonatkozó fejezetet.

Csak hűtő- és klímatechnikai szaküzemek vagy a Trotec végezhetnek el olyan karbantartási tevékenységet, amelyhez a készülékház felnyitása szükséges.

Biztonsági jelölések és táblák a készüléken

Utalás

Ne távolítsa el biztonsági jelöléseket, matricákat vagy címkéket a készülékről. Tartsa a biztonsági jelöléseket, matricákat és címkéket olvasható állapotban.

A készüléken a következő biztonsági jelöléseket és táblákat helyeztük el:


PAC 2010 E

WARNING • WARNUNG • ATTENTION

DE Das Gerät muss in einem Raum mit einer Grundfläche größer als 8 m² aufgestellt, betrieben und gelagert werden.

EN Appliance shall be installed, operated and stored in a room with floor area larger than 8 m².

FR L'appareil doit être installé, utilisé et entreposé dans une pièce avec une surface supérieure à 8 m².




PAC 2610 E

WARNING • WARNUNG • ATTENTION

DE Das Gerät muss in einem Raum mit einer Grundfläche größer als 11 m² aufgestellt, betrieben und gelagert werden.

EN Appliance shall be installed, operated and stored in a room with floor area larger than 11 m².

FR L'appareil doit être installé, utilisé et entreposé dans une pièce avec une surface supérieure à 11 m².



Tartsa be az utasítást

Ez a jelkép arra hívja fel a figyelmet, hogy be kell tartani a kezelési útmutatót.

A javítási útmutató betartása

A hűtőkörön ártalmatlanítási, karbantartási és javítási munkákat csak a gyártó előírásai szerint és csak képesítési igazolással rendelkező személyek végezhetnek. Megfelelő javítási útmutató kérésre a gyártótól igényelhető.

!!! ACHTUNG !!!

1. Vor Inbetriebnahme MIND. 12 STUNDEN aufrecht und still stehen lassen! Das schützt den Kompressor, verlängert die Lebensdauer erheblich und verhindert so einen Verlust der Kühlleistung.
2. Das Klimagerät muss immer BESONDERS VORSICHTIG auf den Boden gestellt werden! Ansonsten können Mikrorisse in der Bodenplatte und der Kondensatwanne entstehen, was dazu führt, dass Kondenswasser auf den Boden tropft.

Für Schäden, die durch unsachgemäßen Gebrauch entstehen, übernehmen wir KEINE GEWÄHRLEISTUNG!

!!! WARNING !!!

1. Before operation, stand upright and rest for MIN 12 HOURS! This protects the compressor, greatly extending its life and preventing loss of cooling performance.
2. The air conditioner must always be placed on the floor with CAUTION! Otherwise, microcracks may form in the bottom plate and the condensate pan, causing condensation to drip onto the floor.

For damages caused by improper use, WARRANTY WILL BE NULL AND VOID!

!!! ATTENTION !!!

1. Avant la mise en service, laissez immobile en position verticale PENDANT AU MOINS 12 HEURES ! Cela protège le compresseur, prolonge sensiblement la durée de vie et évite ainsi une diminution des performances de refroidissement.
2. Le climatiseur doit toujours être posé sur le sol AVEC LES PLUS GRANDES PRÉCAUTIONS ! Sinon, des micro-fissures risquent de se former dans le socle ou le bac de récupération de l'eau de condensation, ce qui entraînerait que cette dernière coule sur le sol.

Toute utilisation incorrecte ou non conforme entraîne L'EXTINCTION DE LA GARANTIE !

Egyéb veszélyek



Veszély

Propán (R290) természetes hűtőközeg!

H220 – Rendkívül tűzveszélyes gáz.

H280 – Nyomás alatt lévő gázt tartalmaz; hő hatására robbanhat.

P210 – Hőtől, forró felületektől, szikrától, nyílt lángtól, valamint más gyújtóforrásoktól távol tartandó. Nem szabad dohányozni.

P377 – Égő szivárgó gáz: Csak akkor szabad a tüzet oltani, ha a szivárgás biztonságosan megszüntethető.

P410+P403 – Napfénytől védendő. Jól szellőző helyen tárolandó.



Figyelmeztetés villamos feszültségre

Csak meghatalmazott szaküzem végezhet munkát az elektromos alkatrészekben!



Figyelmeztetés villamos feszültségre

A készüléken végzett minden munka előtt távolítsa el a hálózati csatlakozódugót a dugaszolóaljzattól! Úgy húzza ki a hálózati csatlakozókábelt a dugaszolóaljzattól, hogy a csatlakozódugónál fogja meg.



Figyelmeztetés

A készülék veszélyt jelenthet, ha nem betanított személyek szakszerűtlenül vagy nem a rendeltetésének megfelelően használják! Vegye figyelembe a személyi képesítéseket!



Figyelmeztetés

A készülék nem játékszer és gyermekek kezébe nem való.



Figyelmeztetés

Fulladásveszély!

Ne hagyja a csomagolóanyagot gondatlanul szanaszét heverni. Gyermekek kezében veszélyes játékszerre változhat.

Utalás

Ne üzemeltesse a készüléket levegőszűrő behelyezése nélkül! Levegőszűrő nélkül erősen elszennyeződik a készülék belseje, ezáltal csökkenhet a teljesítmény és a készülék rongálódhat.

Magatartás vész helyzetben

1. Kapcsolja ki a készüléket.
2. Vész helyzetben áramtalanítsa a készüléket: Úgy húzza ki a csatlakozókábelt a dugaszoló aljzattól, hogy a csatlakozódugónál fogja meg.
3. Meghibásodott készüléket ne csatlakoztasson ismét a hálózatra.

Információk a készülékről

Készülék-leírás

A készülék helyiség-hűtésre szolgál. Ezen túlmenően szűri és páratlanítja a levegőt, és így kellemes helyiségklimát biztosít.

A készülék hűti a helyiség-levegőt úgy, hogy hőt von ki belőle. A felvett hőt levegőkivezető tömlőn át adja le a külső térbe, a hűtött levegő ventilátoron keresztül jut a felállítás helyiségébe.

A keletkező kondenzátum a elpárologtatóról lecsepeg a forró kondenzátorra és a levegőkivezető tömlőn át a külső térbe távozik.

Ventiláció üzemmódban a készülék lehetőséget nyújt a helyiség-levegő keringetésére, annak hűtése nélkül.

Páratlanítás üzemmódban nedvességet von el a helyiség-levegőből.

A készülék teljesen automatikusan működik és további opciók nagy számát kínálja, pl. a készülék az időzítő funkcióval automatikusan késleltetve kapcsolható be, ill. ki.

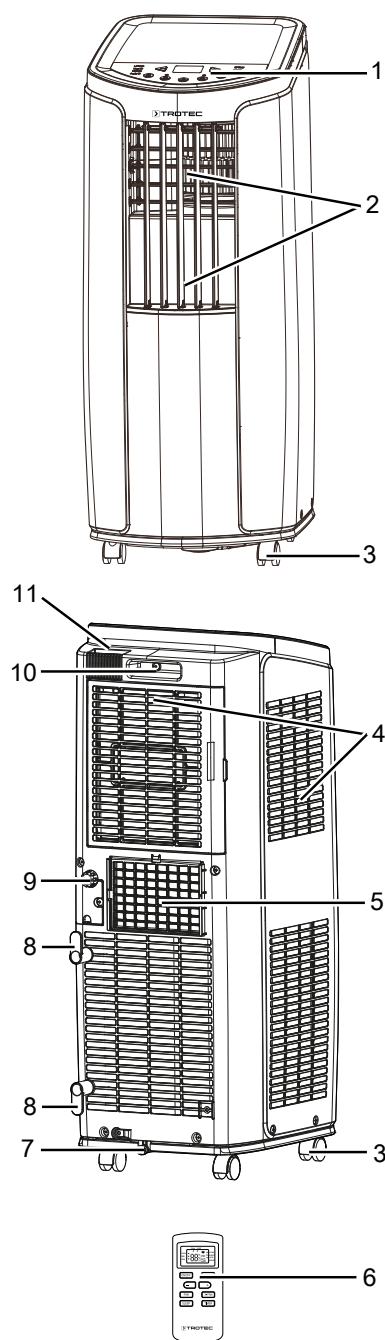
A készülék kezelése a készüléken kialakított kezelőfelületen vagy a készülékkel együtt szállított infravörös távirányítóról történik.

A készülék önmosó funkcióval rendelkezik belső szárításhoz, hogy a készülék belsejében a maradék nedvesség következtében ne képződhessen penész vagy hasonló.

A készülék univerzális és flexibilis használatra készült.

Kompakt méreteinek köszönhetően kényelmesen szállítható és bármely belső helyiségben használható.

Készülék bemutatása



Sz.	Megnevezés
1	kezelőfelület
2	levegőkilépő nyílás szellőző csappantyúkkal
3	szállítógörgők
4	levegőbeengedés levegőszűrővel
5	levegőkivezető tömlőcsatlakozó
6	távirányító
7	kondenzvíz-leeresztő gumisapkával
8	hálózati kábeltartó
9	tömlőcsatlakozó zárósapkával és gumidugóval
10	szállítófogantyú
11	rekesz a távirányító számára

Szállítás és tárolás

Utalás

Ha a készüléket szakszerűtlenül tárolja vagy szállítja, a készülék megsérülhet.

Vegye figyelembe a készülék szállítására és tárolására vonatkozó információkat.

Szállítás

A készülék a könnyű szállítás érdekében szállítógörgőkkel van ellátva.

A készülék a könnyebb szállítás érdekében fogantyúval van ellátva.

Tartsa be a következő utasításokat minden szállítás **előtt**:

- Kapcsolja ki a készüléket.
- Úgy húzza ki a hálózati csatlakozókábelt a dugaszolóaljzathoz, hogy a csatlakozódugónál fogja meg.
- Ne használja húzószinórnak a hálózati csatlakozókábelt.
- Ūritse ki a készülékből a maradék kondenzvizet.
- A készüléket csak sík és sima felületen gurítsa.

Tartsa be a következő utasításokat minden szállítás **után**:

- Szállítás után állítsa függőlegesen a készüléket.
- Hagyja legalább 12 óráig állni a készüléket, hogy a hűtőközeg a kompresszorban összegyűlhessen. A készüléket csak 12 óra elteltével kapcsolja be újra! Egyébként a kompresszor megsérülhet és nem fog működni a készülék. Ebben az esetben megszűnik a garanciális igény.

Tárolás

Tartsa be a következő utasításokat minden tárolás **előtt**:

- Ūritse ki a készülékből a maradék kondenzvizet.
- Végezze el az önmosó funkciót, hogy hosszabb használati szünet esetén ne képződhessen nedvesség a készülék belsejében.
- Úgy húzza ki a hálózati csatlakozókábelt a dugaszolóaljzathoz, hogy a csatlakozódugónál fogja meg.

Ha nem használja a készüléket, tartsa be a következő tárolási feltételeket:

- A PAC 2010 E készüléket csak 8 m²-nél nagyobb alapterületű helyiségben tárolja.
- A PAC 2610 E készüléket csak 11 m²-nél nagyobb alapterületű helyiségben tárolja.
- Csak olyan helyiségekben tartsa a készüléket, amelyekben nincs gyújtóforrás (pl. nyílt láng, bekapcsolt gázkészülék vagy elektromos fűtőkészülék).
- szárazon, fagytól és hőségétől védve
- álló helyzetben, portól és közvetlen napsugárzástól védett helyen
- esetleg műanyag takaróval védve a por behatolása ellen
- a készülék rongálódásának elkerülése érdekében ne helyezzen más készüléket vagy tárgyat a készülékre
- Vegye ki az elemeket a távirányítóból

Szerelés és telepítés

Szállítási terjedelem

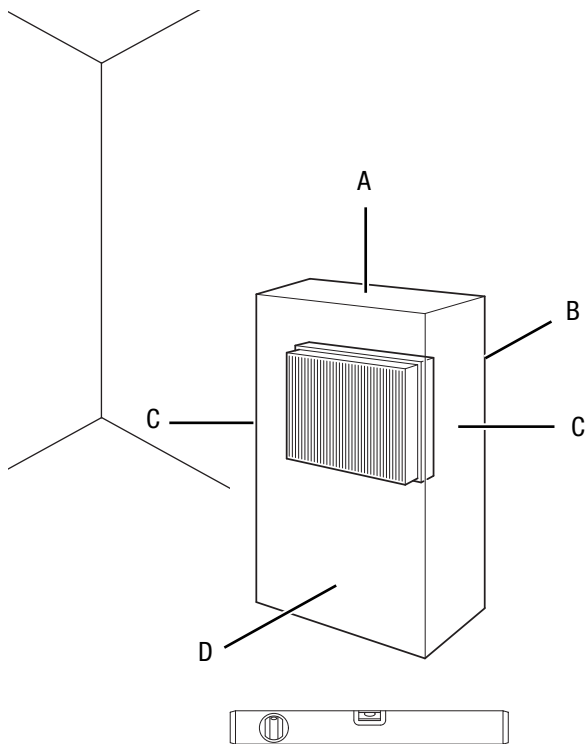
- 1 x készülék
- 1 x levegőelvezető tömlő
- 1 x tömlőadapter
- 1 x kondenzvíz-leeresztő tömlő
- 1 x tömlőcsatlakozó csomagtartó
- 1 x kétrészes alsó fűvóka
- 2 x csőbilincs
- 1 x gumidugó
- 1 x tartócsipesz
- 1 x távirányító
- 2 x hálózati kábeltartó
- 3 x csavar
- 1 x útmutató

Készülék kicsomagolása

1. Nyissa ki a karton és vegye ki a készüléket.
2. Távolítsa el a készülékről teljesen a csomagolást.
3. Tekerje teljesen le a hálózati kábelt. Ūgyeljen arra, hogy a hálózati csatlakozókábel ne legyen sérült és ne sértse meg Őn se a letekerésnél.

Üzembe helyezés

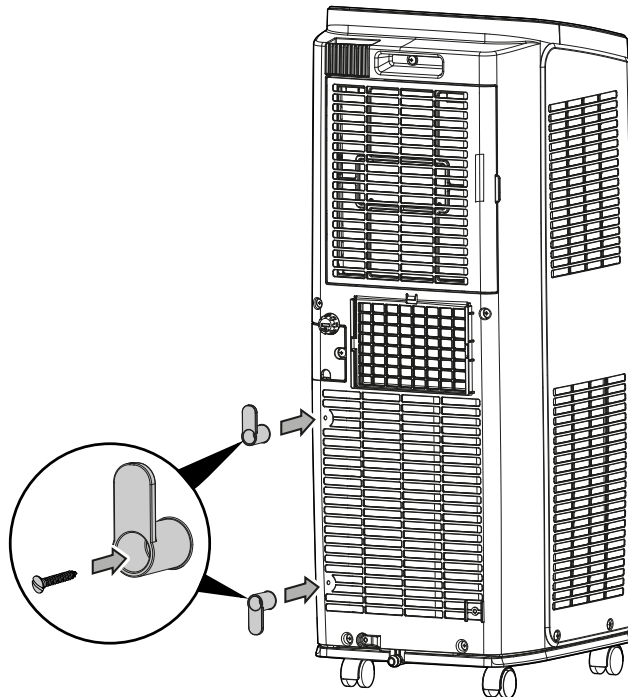
A készülék felállításakor tartsa be a minimális távolságot falaktól és tárgyaktól, a "Műszaki adatok" fejezet szerint.



- A készülék újbóli használatba vétele előtt vizsgálja át a hálózati kábel állapotát. Ha kétségei vannak a kábel kifogástalan állapotát illetően, hívja fel a vevőszolgálatot.
- Csak olyan helyiségekben állítsa fel a készüléket, amelyekben az esetleg kiszökött hűtőközeg nem gyűlhet össze.
- Csak olyan helyiségekben állítsa fel a készüléket, amelyekben nincs gyújtóforrás (pl. nyílt láng, bekapcsolt gázkészülék vagy elektromos fűtőkészülék).
- Állítsa fel a készüléket függőlegesen és stabilan.
- Kerülje a botlásveszélyt a hálózati kábel, ill. további elektromos kábelek fektetésénél, különösen akkor, ha a készülék a helyiség közepén van felállítva. Használjon kábelhidakat.
- Győződjön meg arról, hogy a kábelhosszabbítók teljesen ki-, ill. le vannak tekerve.
- Ügyeljen arra, hogy a levegőbevezető és -kivezető nyílások, valamint a levegőkivezető tömlő csatlakozója szabad legyen.
- Figyeljen arra, hogy függönyök vagy más tárgyak ne akadályozzák a levegő áramlását.

A hálózati kábeltartó szerelése

1. Szerelje fel a hálózati kábel tartóját úgy, hogy a hálózati kábeltartókat a készülék hátoldalán becsavarozza.
⇒ Figyeljen a hálózati kábeltartó füleinek irányára. A felső hálózati kábeltartó füle felfelé néz, az alsó hálózati kábeltartó füle lefelé.



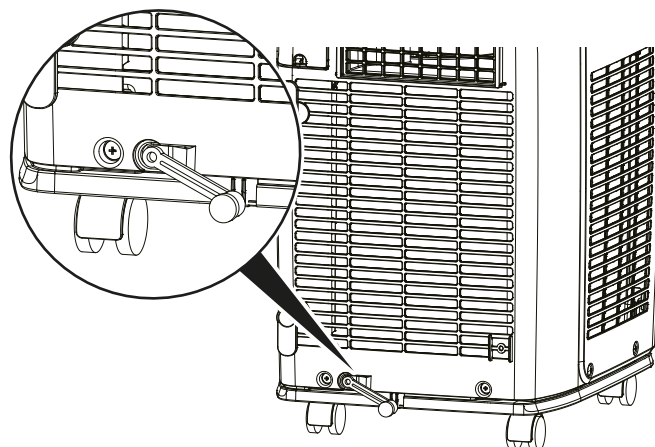
⇒ A hálózati kábelt szükség szerint a tartó köré tekerheti.

A kondenzvíz-leeresztő tömlő felszerelése (opcionális)

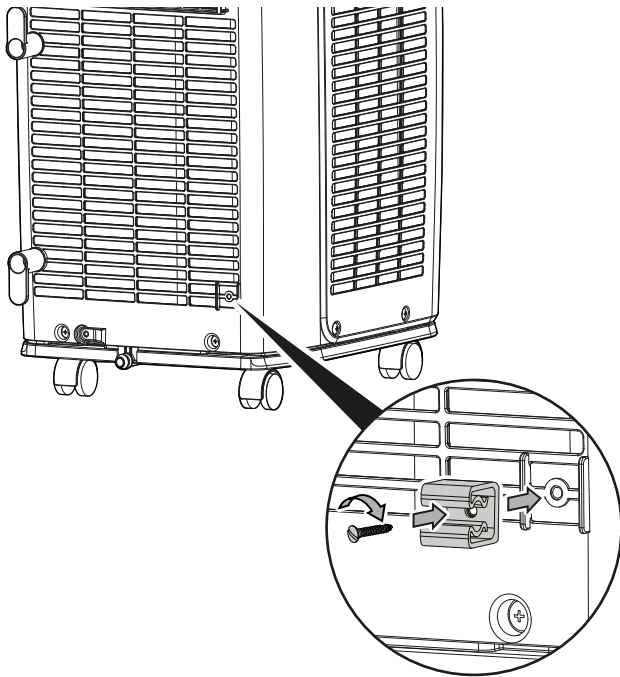
A kondenzvíz-leeresztő tömlő csepegés elleni védelemre és szükség szerint a maradék kondenzvíz leeresztésére szolgál.

- ✓ A készülék ki van kapcsolva.
- ✓ A készülék le van választva az áramhálózatról.

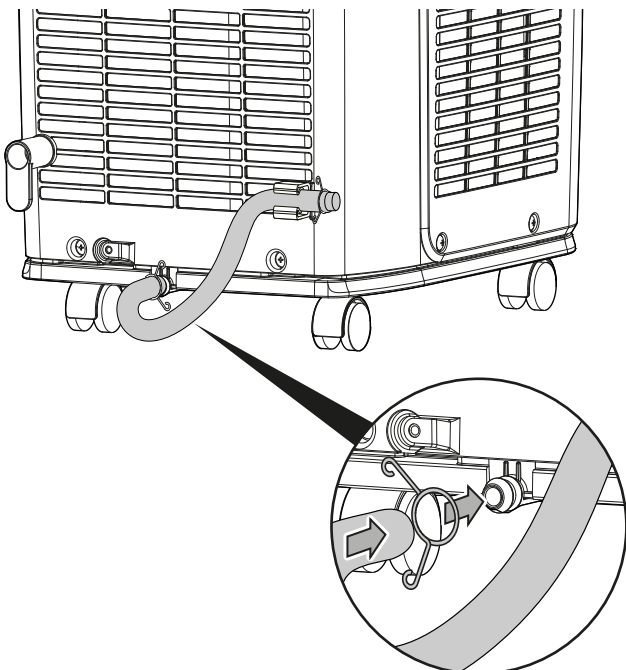
1. Vegye le a gumisapkát a kondenzvíz-leeresztőről.



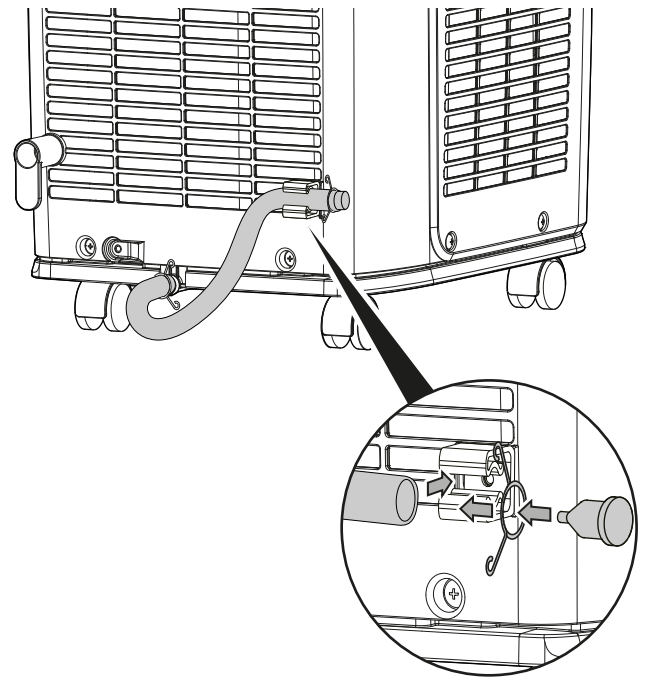
2. Csavarozza a tartócsipeszt a készülékre.



3. Dugja a kondenzvíz-leeresztő tömlő egyik végét a tartócsipeszbe.
 4. Tolja a kondenzvíz-leeresztő tömlő másik végét a kondenzvíz-leeresztőre. Rögzítse a kondenzvíz-leeresztő tömlőt bilinccsel.



5. Dugja a gumidugót a kondenzvíz-leeresztő tömlő másik végébe. Rögzítse a gumidugót bilinccsel.

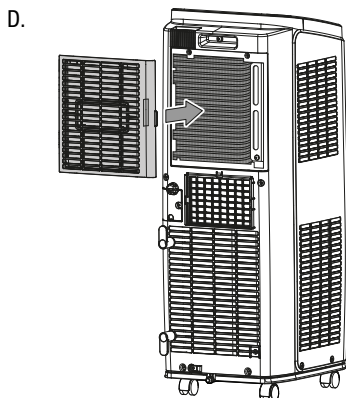
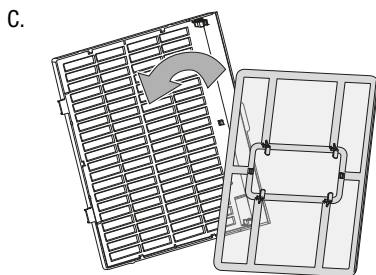
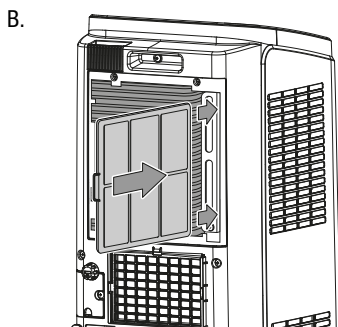
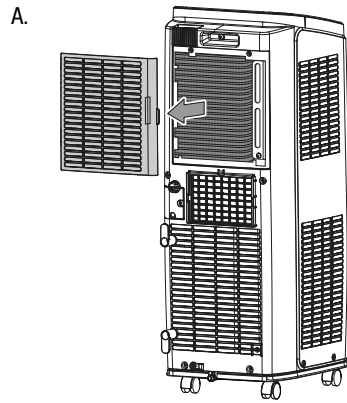


Levegőszűrő behelyezése

Utalás

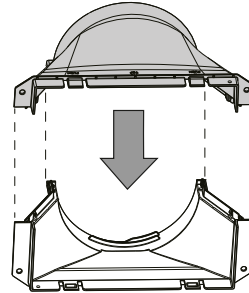
Ne üzemeltesse a készüléket levegőszűrő behelyezése nélkül! Levegőszűrő nélkül erősen elszennyeződik a készülék belseje, ezáltal csökkenhet a teljesítmény és a készülék rongálódhat.

- Győződjön meg bekapcsolás előtt arról, hogy a levegőszűrők be vannak szerelve.

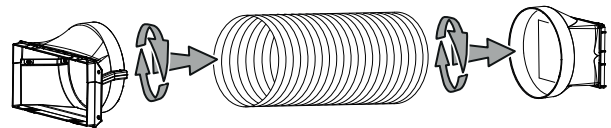


A levegőkivezető tömlő csatlakoztatása

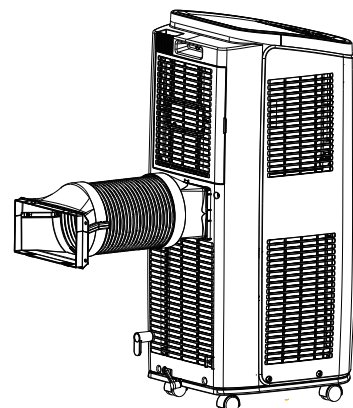
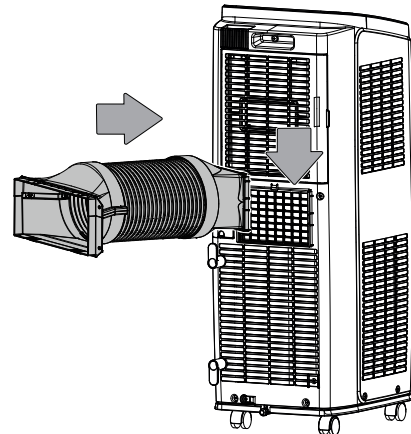
1. Szerelje be a kétrészes lapos fűvókát úgy, hogy a felső összekötő idomot bepattanásig az alsó összekötő idomba dugja.



2. Csavarozza a lapos fűvókát nyílirányban a levegőkivezető tömlő egyik végére.
3. Csavarozza a tömlőadaptert nyílirányban a levegőkivezető tömlő másik végére.



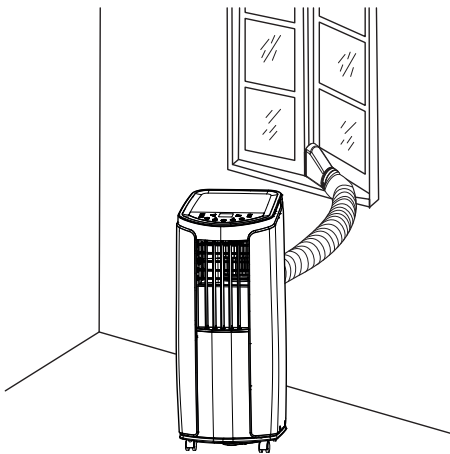
4. Dugja a tömlőadaptert levegőkivezető tömlővel a klímakészülék levegőkivezető tömlőjének csatlakozásába. A *TOP* feliratnak felfelé kell nézni.



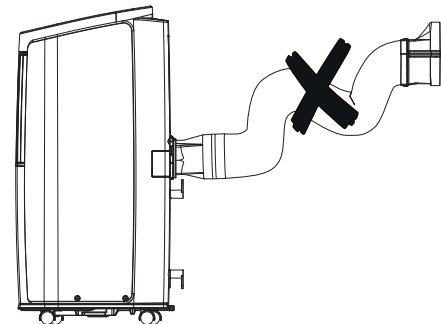
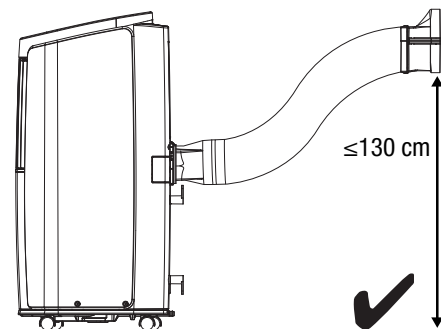
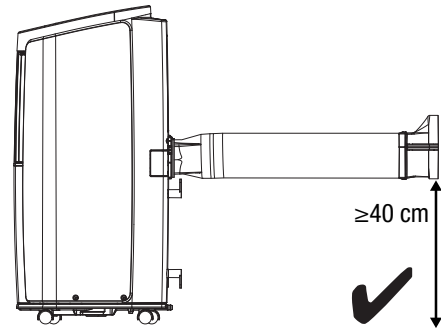
A kilépő levegő elvezetése

- A készülékből kilépő levegő a hűtendő helyiségből származó hulladékhőt tartalmaz. Ebből az okból ajánlatos a kilépő levegőt a szabadba kivezetni.
- A levegőkivezető tömlő végét nyitott ablakon is átvezetheti. Biztosítsa adott esetben az ablakot megfelelő segédeszközökkel, hogy a levegőkivezető tömlő vége ne csúszhasson el.
- A levegőkivezető tömlő végét buktatott ablakba is beakaszthatja.
Ehhez ajánlott ablaktömítés használata (opcionális).
- A levegőkivezető tömlőt a levegő áramlási irányában emelkedéssel fektesse.
- A csatlakoztatott tömlő nem tartalmazhat gyújtóforrást.

Példa levegőkivezető tömlővel:



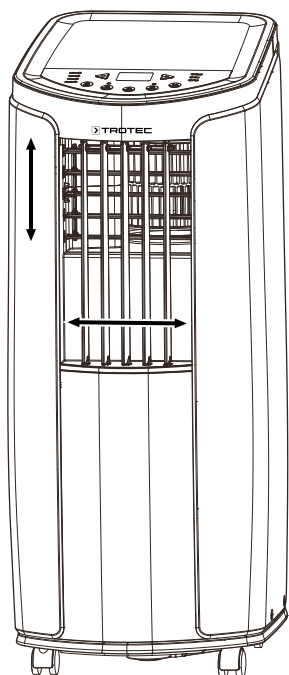
Vegye figyelembe a következő tudnivalókat a levegőkivezető tömlő fektetéséhez:



- Kerülje a töréseket a levegőkivezető tömlőben. Törések ahhoz vezetnek, hogy a kiáramló nedves levegő összegyűlik, a készülék túlmelegszik és lekapcsol.
- A levegőkivezető tömlő méreteit speciálisan testre szabtuk a készülékhez. Ne pótolja vagy hosszabbítsa más tömlővel. Ez a készülék hibás működését eredményezhetné.

A szellőző csappantyúk nyitása

1. A készülék bekapcsolása előtt nyissa a szellőző csappantyúkat a levegőkilépésen.



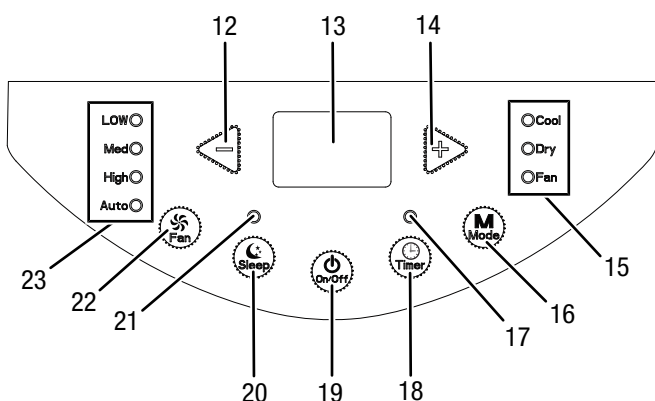
A hálózati kábel csatlakoztatása

- Dugja a hálózati csatlakozódugót szabályszerűen biztosított dugaszolóaljzatba.

Kezelés

- Kerülje a nyitott ajtókat és ablakokat.

Kezelőelemek



Sz.	Megnevezés	Funkció
12	Mínusz nyíl gomb	Célhőmérséklet (16 °C ... 30 °C), ill. a timer óraszám (0,5 h ... 24 h) csökkentése

Sz.	Megnevezés	Funkció
13	Szegmenskijelző	A célhőmérséklet kijelzése <i>Hűtés</i> üzemmódban Az óraszám kijelzése a timer programozása közben A hibakódok kijelzése, lásd a "Hibák és zavarok" fejezetet Kijelzés °C-ban és °F-ban
14	Plusz nyíl gomb	Célhőmérséklet (16 °C ... 30 °C), ill. a timer óraszám (0,5 h ... 24 h) növelése
15	Üzem mód LED	A kiválasztott üzemmódot mutatja: <i>Cool</i> = Hűtés <i>Dry</i> = Párátlanítás <i>Fan</i> = Ventiláció
16	Mode gomb	Üzem mód választása: <i>Hűtés</i> <i>Párátlanítás</i> <i>Ventiláció</i>
17	Timer LED	Aktív timer esetén világít.
18	Timer gomb	A timer funkció be- és kikapcsolása: 0,5 órás lépésekben (0,5 h ... 10 h), ill. 1 órás lépésekben (11 h ... 24 h)
19	On/Off gomb	BE/KI gomb: A készülék be- és kikapcsolása
20	Sleep gomb	Éjjeli mód be- és kikapcsolása
21	Sleep LED	Aktív éjjeli mód esetén világít
22	Fan gomb	Ventilátorfokozat beállítása: <i>Low</i> = legalacsonyabb fokozat <i>Med</i> = közepes fokozat <i>High</i> = legmagasabb fokozat <i>Auto</i> = automatikus sebesség-szabályozás
23	Ventilátorfokozat LED	Mutatja az aktuális ventilátorfokozatot.



Infó

Beállítás aktiválásakor minden alkalommal hangjelzés hallható.

A készülék bekapcsolása

1. Egy ideig pihentesse a készüléket.
2. Miután a készüléket az "Üzembe helyezés" fejezetben leírtak szerint üzemkészen felállította, bekapcsolhatja a készüléket.
3. Nyomja meg a *On/Off* gombot (19).
⇒ A készülék bekapcsol.
4. Válassza ki a kívánt üzemmódot.

A készülék automatikusan lekapcsol, ha a kondenzvíztartály megtelt. A szegmenskijelzőben (13) megjelenik *H8*.

Üzem módok beállítása

A készülék a következő üzem módokkal rendelkezik:

- Hűtés
- Párátlanítás
- Ventiláció

Hűtés

Hűtés üzem módban a helyiséget lehűti az előre beállított hőmérsékletre.

Ha eléri a kívánt hőmérsékletet, a készülék készenléti módba kapcsol, vagyis a ventilátor az előre kiválasztott fokozaton fut, de a készülék mindaddig nem hűt, amíg újra túl nem lépi az előre kiválasztott értéket.

1. Válassza ki a *Mode* gombbal (16) a *Hűtés* üzem módot.
⇒ A *Cool* üzem mód LED-je (15) világít.
2. A nyíl gombokkal (12 vagy 14) válassza ki a kívánt célhőmérsékletet. A hőmérséklet 16 °C és 30 °C között 1 °C lépésekben állítható.
⇒ A szegmenskijelző (13) a kívánt célhőmérsékletet mutatja.
3. Válassza ki a *Fan* gombbal (22) a kívánt ventilátorfokozatot.
⇒ A ventilátorfokozat LED-je (23) a kívánt ventilátorfokozatot mutatja.

Párátlanítás

Párátlanítás üzem módban csökkenti a helyiség páratartalmát.

A hőmérséklet nem állítható és a ventilátor a legalacsonyabb fokozaton jár.

Ha a készüléket hosszabb ideig használja, vagy ha nem akarja folyton üríteni a kondenzvíztartályt, lehetőség van arra, hogy a kondenzvíz-leeresztő tömlőt csatlakoztassa a tömlőcsatlakozóra (9).



Infó

Párátlanítás üzem módban távolítsa el a levegőkivezető tömlőt, mert egyébként a párátlanítási hatás túl kicsi.

1. Nyomja a *Mode* gombot (16), amíg kigyullad a *Dry* üzem mód LED-je (15).



Infó

Ha a készülék igen párás környezetben működik, a keletkező kondenzvízet rendszeresen üríteni kell (lásd "A kondenzvíz leürítése" fejezet).

Ventiláció



Infó

Ventiláció üzem módban távolítsa el a levegőkivezető tömlőt.

Ventiláció üzem módban a helyiség levegő kering és nincs hűtés, ill. párátlanítás.

Az automatikus fokozat függ az aktuális helyiség hőmérséklettől és a beállított célhőmérséklettől. Ha a helyiség hőmérséklet magas, nő a ventilátor sebesség. Ha a helyiség hőmérséklet alacsony, csökken a ventilátor sebesség.

1. Nyomja a *Mode* gombot (16), amíg kigyullad a *Fan* üzem mód LED (15).
2. A ventilátor fokozat beállításához nyomja meg a *Fan* gombot (22).
⇒ A *Ventilátorfokozat* LED-je (23) a kiválasztott ventilátorfokozathoz világít.

Timer (időzítő) beállítása

A timer két működési móddal rendelkezik:

- automatikus bekapcsolás előre beállított óraszám után
- automatikus kikapcsolás előre beállított óraszám után

A funkció beállítása bármelyik üzem módban és készenléti üzemben lehetséges.

A timer 0,5 órás (0,5 h ... 10 h), ill. 1 órás (11 h ... 24 h) lépésekben programozható.

Utalás

Nem szabad a készüléket felügyelet nélkül, egy szabad bejárású helyiségben üzemeltetni, ha a timer aktív.

Automatikus bekapcsolás

✓ A készülék ki van kapcsolva.

1. A timer bekapcsolásához nyomja meg a *Timer* gombot (18).
⇒ A *Timer* LED (17) villog.
⇒ A szegmenskijelzőben (13) az automatikus bekapcsolásig maradó órák száma jelenik meg (alapbeállítás: 0.5).
2. Nyomogassa a *Plusz/Mínusz* nyíl gombokat (12, 14), amíg a kívánt óraszámot az automatikus bekapcsolásig beállította.
⇒ Az órák száma kb. 5 másodpercig látható a szegmenskijelzőben (13).
3. Nyomja meg a *Timer* gombot (18) a kívánt automatikus bekapcsolásig hátralévő óraszám megerősítéséhez.
⇒ A szegmenskijelző (13) kikapcsol. A *Timer* LED (17) világít.
⇒ A készülék az előre megadott idő után bekapcsol.
4. A timer kikapcsolásához nyomja meg újra a *Timer* gombot (18).

Tudnivalók az automatikus bekapcsoláshoz:

- A tápfeszültségről való leválasztás törli az automatikus bekapcsolás beállításait.
- A készülék kézi bekapcsolás deaktiválja az automatikus bekapcsolást.
- Ha újra megnyomja a *Timer* gombot (18), a timer ki van kapcsolva.

Automatikus kikapcsolás

- ✓ A készülék be van kapcsolva.
- 1. A timer bekapcsolásához nyomja meg a *Timer* gombot (18).
 - ⇒ A *Timer* LED (17) villog.
 - ⇒ A szegmenskijelzőben (13) az automatikus kikapcsolásig maradó órák száma jelenik meg (alapbeállítás: 0.5).
- 2. Nyomogassa a *Plusz/Minusz* nyílombokat (12, 14), amíg a kívánt óraszámot az automatikus kikapcsolásig beállította.
 - ⇒ Az órák száma kb. 5 másodpercig látható a szegmenskijelzőben (13).
- 3. Nyomja meg a *Timer* gombot (18) a kívánt automatikus kikapcsolásig hátralévő óraszám megerősítéséhez.
 - ⇒ A szegmenskijelző (13) kikapcsol. A *Timer* LED (17) világít.
 - ⇒ A készülék a kikapcsolásig előírt idő leteltéig üzemel.
- 4. A timer kikapcsolásához nyomja meg újra a *Timer* gombot (18).

Éjjeli üzemmód

Az éjjeli mód *Hűtés* üzemmódban kapcsolható be. Éjjeli módban a következő beállítások lehetségesek:

- Az előre beállított hőmérsékletet egy óra elteltével 1 °C-szal növeli.
2 óra elteltével az előre beállított hőmérsékletet újra 1 °C-szal növeli. Utána tartja a hőmérsékletet.

Az éjjeli mód bekapcsolásához a következőképpen járjon el:

1. Válassza ki a *Hűtés* üzemmódot.
2. Nyomja meg a *Sleep* gombot (20).
 - ⇒ A *Sleep* LED (21) világít.
3. Az éjjeli mód kikapcsolásához nyomja meg újra a *Sleep* gombot (20).
 - ⇒ A *Sleep* LED (21) kialszik.

Távírányító

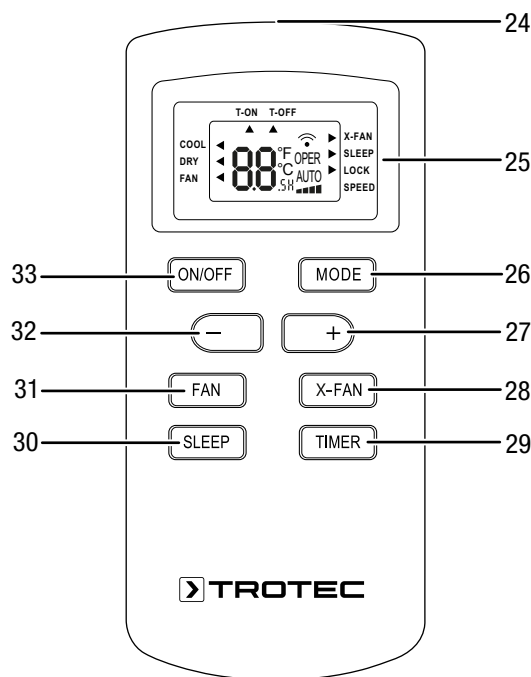
A készülék minden beállítása elvégezhető az alaptartozékként kapott távírányítóval.

Helyezze be a megfelelő elemeket a távírányítóba (lásd "Műszaki melléklet" fejezet).



Infó

A távírányító hosszabb használati szünet után készenléti módba vált. A távírányítón az *ON/OFF* (33) gomb megnyomásával befejeződik a készenléti mód. A készülék automatikusan átveszi a távírányító aktuális beállításait.



Sz.	Megnevezés	Jelentés
24	Távírányító adó / vevő	Kommunikáció a készülék és a távírányító között infravörös kapcsolattal
25	Kijelző	A célhőmérséklet kijelzése beállítás közben Az óraszám kijelzése a timer programozása közben Üzemmód kijelzése Ventilátorfokozat kijelzése Önmosó funkció kijelzése (<i>X-FAN</i>) Timer be / ki kijelzés °C vagy °F kijelzés Billentyűzár kijelzés Éjjeli mód kijelzés
26	<i>MODE</i> gomb	Üzemmódválasztó gomb
27	<i>Plusz</i> gomb	Célhőmérséklet beállítása a hűtéshez Óraszám beállítása a timer funkcióhoz
28	<i>X-FAN</i> gomb	Önmosó funkció / Belső szárítás készenléti módban
29	<i>TIMER</i> gomb	A timer funkció be- és kikapcsolása: 0,5 órás lépésekben (0,5 h ... 10 h), ill. 1 órás lépésekben (1 h ... 24 h)
30	<i>SLEEP</i> gomb	Éjjeli mód be- és kikapcsolása
31	<i>FAN</i> gomb	Ventilátorfokozat beállítása
32	<i>Minusz</i> -gomb	Célhőmérséklet beállítása a hűtéshez Óraszám beállítása a timer funkcióhoz
33	<i>ON/OFF</i> gomb	BE/KI gomb: A készülék be- és kikapcsolása



Infó

Beállítás aktiválásakor minden alkalommal hangjelzés hallható.

°C / °F mértékegységváltás

A hőmérséklet a távirányítón a kijelzőben (25) és a készüléken a szegmenskijelzőben (13) °C-ban vagy °F-ban jeleníthető meg.

A hőmérséklet mértékegysége csak készenléti módban állítható át.

A hőmérséklet mértékegységének átváltásához a következőképpen járjon el:

1. Nyomja meg egyszerre a *Mínusz* (32) és *MODE* (26) gombokat.
⇒ A kijelzett hőmérséklet átvált a másik mértékegységre.

Billentyűzár (csak távirányító)

A funkció működés közben és készenléti módban a távirányítóról egyaránt aktiválható.

A billentyűzár csak a távirányítóra érvényes, a készüléken a kezelőfelület továbbra is használható.

1. Nyomja meg egyszerre a *Plusz/Mínusz* gombokat (27, 32) a távirányítón.
⇒ A billentyűzár aktiválva van. A távirányító nem tud parancsot küldeni a készülékre.
⇒ A távirányító kijelzőjében (25) *LOCK* kijelzés látható.
2. Nyomja meg újra egyszerre a *Plusz/Mínusz* gombokat (27, 32).
⇒ A billentyűzár ki van kapcsolva.
⇒ A távirányító kijelzőjében (25) kialszik a *LOCK* kijelzés.

A kezelőfelület világításának be- és kikapcsolása

A kezelőfelület világítása működés közben és készenléti módban a távirányítóról is be-, ill. kikapcsolható.

1. Nyomja egyszerre 3 másodpercig a *Plusz* gombot (27) és a *FAN* gombot (31) a távirányítón.
⇒ A kezelőfelület világítása kikapcsol.
⇒ A készülék a kiválasztott beállításokkal tovább működik.
2. Nyomja újra egyszerre 3 másodpercig a *Plusz* gombot (27) és a *FAN* gombot (31).
⇒ A kezelőfelület világítása újra bekapcsol.

Önmosó funkció / Belső szárítás

Ez a funkció a készülék belső szárítására szolgál, hogy a készülékben a maradék pára hatására ne képződhessen penész vagy hasonló.

Az önmosó funkciót akkor célszerű használni, ha a készüléket hosszabb ideig használaton kívül helyezi vagy tárolja.

A funkció *Hűtés* und *Párátlanítás* üzemmód közben a távirányítóval aktiválható.

Ekkor a ventilátor alacsony fokozaton egy ideig tovább üzemel, miután a készülék kikapcsolt.

Az Önmosó funkció / Belső szárítás bekapcsolásához a következőképpen járjon el:

1. Válassza ki a *Hűtés* vagy *Párátlanítás* üzemmódot.

2. Nyomja meg az *X-FAN* gombot (28) a távirányítón.
⇒ A távirányító kijelzőjében (25) megjelenik az *X-FAN* kijelzés.
3. A készülék kikapcsolásához nyomja meg az *ON/OFF* (33) gombot.
⇒ A ventilátor alacsony fokozaton egy ideig tovább működik. Utána a ventilátor szintén kikapcsol.
4. Az Önmosó funkciót / Belső szárítást bármikor kikapcsolhatja, ha ismét megnyomja az *X-FAN* (28) gombot.

Memória funkció

Üzemeltetés közben fellépett áramszünetet követően a készülék automatikusan újra bekapcsol. Az üzemmódhoz kiválasztott beállításokat tovább tárolja, az esetleg programozott timert a készülékben nem tárolja.

A távirányítón minden kiválasztott beállítást (a timer-programozást is beleértve) tovább tárolja. Amikor a készülék a távirányítótól beviteli parancsot kap, a távirányító átküldi a készülékre a beállításokat.

A kompresszor adott esetben 3 perc késleltetéssel indul, mivel közvetlen visszakapcsolás elleni belső védelemmel rendelkezik.

Automatikus jégtelenítés

Alacsony környezeti hőmérséklet mellett az elpárologtató eljegesedhet. A készülék ekkor automatikus jégtelenítést hajt végre.

A kompresszor kikapcsol és a ventilátor tovább üzemel, amíg a jégtelenítés befejeződik. A jégtelenítés időtartama változó.

Ne kapcsolja ki a készüléket az automatikus jégtelenítés alatt. Ne húzza ki a hálózati csatlakozódugót az aljzatból.

Üzemen kívül helyezés



Figyelmeztetés villamos feszültségre

Ne érintse meg a hálózati csatlakozódugót nedves vagy vizes kézzel.

- Kapcsolja ki a készüléket.
- Úgy húzza ki a hálózati csatlakozókábelt a dugaszolóaljzataból, hogy a csatlakozódugónál fogja meg.
- Ūritse ki adott esetben a kondenzvíztálcát.
- Távolítsa el adott esetben a kondenzvíz leeresztőtömlőjét és az abban lévő vízmaradékot.
- Adott esetben hajtson végre önmosást (lásd "Önmosó funkció" fejezet).
- Tisztítsa meg a készüléket a "Karbantartás" fejezet szerint.
- Tárolja a készüléket a "Tárolás" fejezet szerint.

Hibák és zavarok

A készülék kifogástalan működését a gyártás alatt többször ellenőriztük. Ha ennek ellenére működési zavarok lépnének fel, vizsgálja át a készüléket a következő felsorolás szerint.

A készülék nem indul el:

- Ellenőrizze a hálózati csatlakozást.
- Ellenőrizze, hogy sérült-e a hálózati kábel és a csatlakozódugó.
- Ellenőrizze a helyi hálózati biztosítékot.
- Ügyeljen az üzemi hőmérsékletre a "Műszaki adatok" fejezet szerint.
- Ellenőrizze a szintet a kondenzvíztartályban és adott esetben ürítse ki. A szegmenskijelzőnek nem szabad a *H8* hibakódot megjelenítenie.
- Várjon 10 percet, mielőtt újra indítja a készüléket. Ha nem indul el a készülék, végeztesse el az elektromos átvizsgálást egy szaküzemmel, vagy a Trotec-kel.

A készülék hűtés nélkül vagy csökkentett hűtőtéljesítménnyel működik:

- Ellenőrizze, hogy *Hűtés* üzemmód van-e beállítva.
- Ellenőrizze a levegőkivezető tömlő rögzítését. Ha a levegőkivezető tömlő megtört vagy eldugult, nem tudja elvezetni a kilépő levegőt. Gondoskodjon róla, hogy a kilépő levegő útja akadálytalan legyen.
- Ellenőrizze a szellőző csappantyúk helyzetét. A szellőző csappantyúknak amennyire csak lehet, nyitva kell lenni.
- Ellenőrizze, hogy elszennyeződött-e a levegőszűrő, ill. a levegőszűrők. Szükség esetén tisztítsa ki, ill. cserélje ki a levegőszűrőt, ill. a levegőszűrőket.
- Ellenőrizze a minimális távolságot falaktól és tárgyaktól. Adott esetben állítsa beljebb a helyiségbe a készüléket.
- Ellenőrizze, hogy vannak-e nyitott ablakok és/vagy ajtók a helyiségben. Adott esetben zárja a nyitott nyílászárókat. Közben ügyeljen arra, hogy a levegőkivezető tömlőhöz egy ablaknak továbbra is nyitva kell maradnia.
- Ellenőrizze a készüléken a hőmérséklet beállításait. Ha a beállított hőmérséklet a helyiség-hőmérséklet fölött van, csökkentse.

A készülék hangos, ill. vibrál:

- Ellenőrizze, hogy a készülék függőlegesen és stabilan áll.

Kondenzvíz folyik ki:

- Ellenőrizze a készülék tömítetlenségét.

A kompresszor nem indul:

- *Hűtés* üzemmódban a kompresszor csak 16 °C-os vagy magasabb helyiség-hőmérsékleten indul.
- Ellenőrizze, hogy kioldott-e a kompresszor túlmelegedésvédelme. Válassza le a készüléket az áramhálózatról és hagyja kb. 10 percig lehűlni, mielőtt újra az áramhálózatra csatlakoztatja.
- Ellenőrizze, hogy a környezeti hőmérséklet megfelel-e a célhőmérsékletnek (*Hűtés* üzemmódban). A kompresszor csak ennek a hőmérsékletnek az elérésekor kapcsol be.
- A kompresszor adott esetben 3 perc késleltetéssel indul, mivel közvetlen visszakapcsolás elleni belső védelemmel rendelkezik.

A készülék nagyon meleg, hangos, ill. veszít a teljesítményéből:

- Ellenőrizze, hogy elszennyeződött-e a levegőbeengedés és a levegőszűrő. Távolítsa el a külső szennyeződések.
- Ellenőrizze kívülről a készüléket, hogy elszennyeződött-e (lásd "Karbantartás" fejezet). Tisztítsa meg a készülék elszennyeződött belsejét egy hűtő- és klimatechnikai szaküzemmel vagy a Trotec-kel.

A készülék nem reagál az infravörös távirányítóra:

- Ellenőrizze, hogy a távirányító és a készülék közötti távolság nem túl nagy-e és szükség esetén csökkentse a távolságot.
- Győződjön meg róla, hogy nincsenek akadályok, pl. bútorok vagy falak a készülék és a távirányító között. Ügyeljen arra, hogy látókapcsolat legyen a készülék és a távirányító között.
- Ellenőrizze az elemek töltési állapotát és szükség esetén cserélje ki az elemeket.
- Ellenőrizze az elemek helyes pólusozását, ha éppen elemcsere történt.
- A távirányító hosszabb használati szünet után készenléti módba vált. A távirányítón az *ON/OFF* (33) gomb megnyomásával befejeződik a készenléti mód.

Utalás

Várjon legalább 3 percet minden karbantartási és javítási munka után. Csak utána kapcsolja be újra a készüléket.

Készüléke nem működik az ellenőrzések után sem kifogástalanul?

Lépjen kapcsolatba az ügyfélszolgálatl. Szükség szerint vigye a készüléket javításra egy hűtő- és klimatechnikai szaküzembe vagy a Trotec-hez.

Hibakódok

A szegmenskijelző (13) a következő hibaüzeneteket mutathatja:

Hibakód	Ok	Elhárítás
F0	A hűtőközeg szökik	Lépjön kapcsolatba az ügyfélszolgálattal.
	A rendszer elzáródott	
F1	Helyiséghőmérséklet hőmérsékletszenzor hibás	
F2	Elpárologtató hőmérsékletszenzor hibás	
F4	Kilépő levegő hőmérsékletszenzor hibás	
H3	Kompresszor túlterhelés-védelem kioldott	Ellenőrizze, hogy a környezeti feltételek esetleg a műszaki adatokban megadott tartományon kívül vannak-e. Várjon, amíg a hőmérséklet és a páratartalom visszatér a munkatartományba, mielőtt újra bekapcsolja a készüléket.
E8	Működési hiba túlterhelés miatt	Ellenőrizze, hogy a levegőbelépő és levegőkilépő nyílás tárgyak miatt elzáródott-e és a készülék visszakapcsolása előtt adott esetben ezeket a tárgyakat távolítsa el. Ha a hiba még mindig fennáll, lépjön kapcsolatba az ügyfélszolgálattal.
H8	Kondenzvíztartály megtelt	Ürítse le a kondenzvizet (Kézi ürítés) a "Karbantartás" fejezet szerint.

Karbantartás

Karbantartási időközök

Karbantartási és ápolási időközök	minden üzembe helyezés előtt	szükség esetén	legalább 2 hetenként	legalább 4 hetenként	legalább 6 hónaponként	legalább évenként
Beszívó- és kifújónyílások vizsgálata szennyeződésre, idegen testekre, esetleges tisztítás	X			X		
Külső tisztítás		X				X
Készülék belseje szennyeződésének vizuális vizsgálat		X				X
Levegőszűrő vizsgálata szennyeződésre, idegen testekre, esetleges tisztítás, ill. csere	X		X			
Levegőszűrő kicserélése					X	
Sérülések vizsgálata	X					
Rögzítőcsavarok ellenőrzése		X				X
Próbaüzem						X
A kondenzvíztálca és a leeresztő tömlő leürítése		X				

Karbantartási és ápolási jegyzőkönyv

Készüléktípus:

Készülékszám:

Karbantartási és ápolási időközök	1	2	3	4	5	6	7	8	9	10	11	12	13	14	15	16
Beszívó- és kifújónyílások vizsgálata szennyeződésre, idegen testekre, esetleges tisztítás																
Külső tisztítás																
Készülék belseje szennyeződésének vizuális vizsgálat																
Levegőszűrő vizsgálata szennyeződésre, idegen testekre, esetleges tisztítás, ill. csere																
Levegőszűrő kicserélése																
Sérülések vizsgálata																
Rögzítőcsavarok ellenőrzése																
Próbaüzem																
A kondenzvíztálca és a leeresztő tömlő leürítése																
Megjegyzések																

1. Dátum:	2. Dátum:	3. Dátum:	4. Dátum:
Aláírás:	Aláírás:	Aláírás:	Aláírás:
5. Dátum:	6. Dátum:	7. Dátum:	8. Dátum:
Aláírás:	Aláírás:	Aláírás:	Aláírás:
9. Dátum:	10. Dátum:	11. Dátum:	12. Dátum:
Aláírás:	Aláírás:	Aláírás:	Aláírás:
13. Dátum:	14. Dátum:	15. Dátum:	16. Dátum:
Aláírás:	Aláírás:	Aláírás:	Aláírás:

Karbantartást megelőző tevékenységek



Figyelmeztetés villamos feszültségre

Ne érintse meg a hálózati csatlakozódugót nedves vagy vizes kézzel.

- Kapcsolja ki a készüléket.
- Úgy húzza ki a hálózati csatlakozókábelt a dugaszolóaljzattól, hogy a csatlakozódugónál fogja meg.



Figyelmeztetés villamos feszültségre

Csak meghatalmazott szaküzemek vagy a Trotec végezhetnek el olyan tevékenységet, amelyhez a készülékház felnyitása szükséges.

Hűtőközegkör



Veszély

Propán (R290) természetes hűtőközeg!

H220 – Rendkívül tűzveszélyes gáz.

H280 – Nyomás alatt lévő gázt tartalmaz; hő hatására robbanhat.

P210 – Hőtől, forró felületektől, szikrától, nyílt lángtól, valamint más gyújtóforrásoktól távol tartandó. Nem szabad dohányozni.

P377 – Égő szivárgó gáz: Csak akkor szabad a tüzet oltani, ha a szivárgás biztonságosan megszüntethető.

P410+P403 – Napfénytől védendő. Jól szellőző helyen tárolandó.

- A teljes hűtőközegkör karbantartást nem igénylő, hermetikusan zárt rendszer és csak hűtő- és klimatechnikai szaküzemek vagy a Trotec végezhet rajta karbantartást, ill. javítást.

Biztonsági jelölések és táblák a készüléken

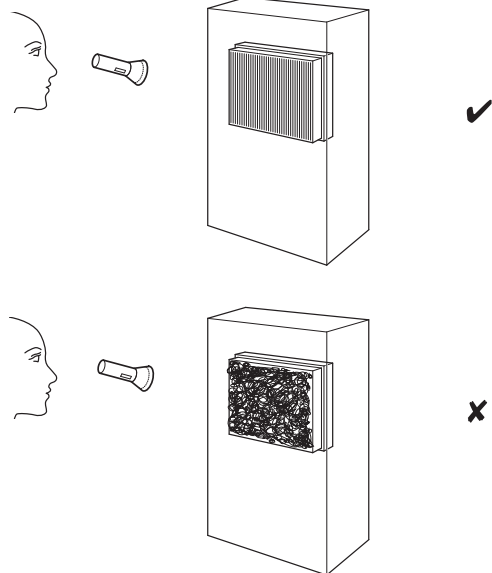
Rendszeresen ellenőrizze a készüléken lévő biztonsági jelöléseket és táblákat. Az olvashatatlan biztonsági jelöléseket cserélje ki!

A ház tisztítása

Tisztítsa meg a házat egy megnedvesített, puha, nem szárazó kendővel. Ügyeljen arra, hogy ne hatoljon be nedvesség a készülékházba. Ügyeljen arra, hogy villamos alkatrészeket ne érhesse nedvesség. A kendő nedvesítéséhez ne használjon agresszív tisztítószeret, például tisztítósprayket, oldószereket, alkoholtartalmú tisztítószeret vagy súrolószereket.

Készülék belseje szennyeződésének vizuális vizsgálat

1. Vegye ki a levegőszűrőt.
2. Világítsa be egy zseblámpával a készülék nyílásaiba.
3. Ellenőrizze, hogy elszennyeződött-e a készülék belseje.
4. Ha tömör porréteget ismer fel, tisztítsa ki a készülék belsejét egy hűtő- és klimatechnikai szaküzemmel, vagy a Trotec-kel.
5. Helyezze ismét be a levegőszűrőt.



Levegőszűrő tisztítása

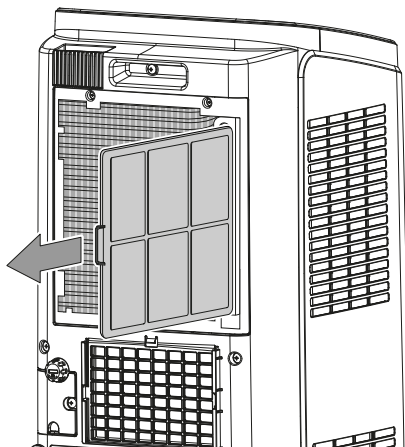
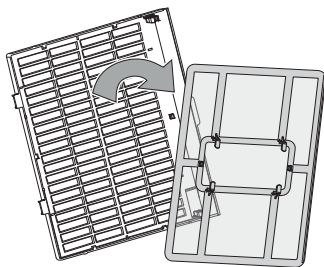
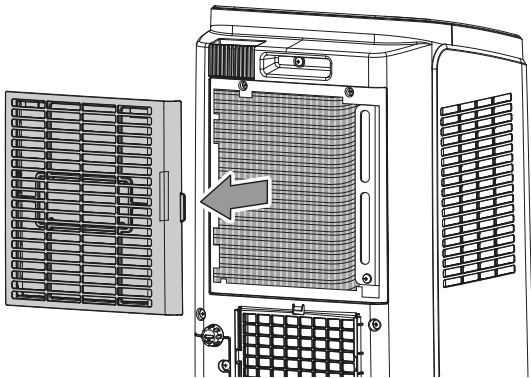
A levegőszűrőt szennyeződés esetén meg kell tisztítani. Ez pl. csökkent teljesítményben nyilvánul meg (lásd "Hibák és zavarok" fejezetet).



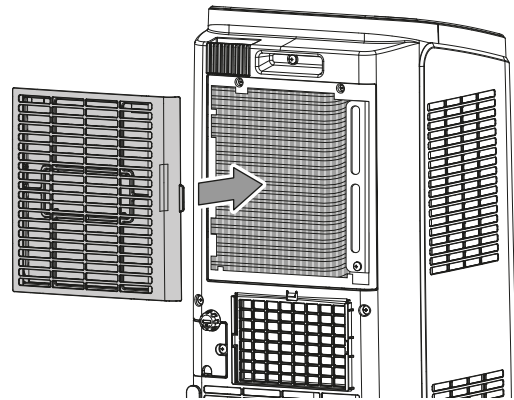
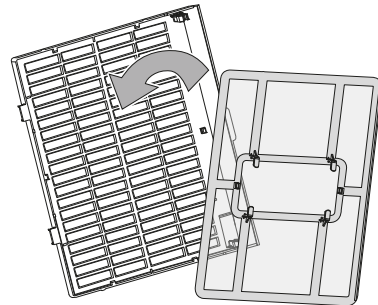
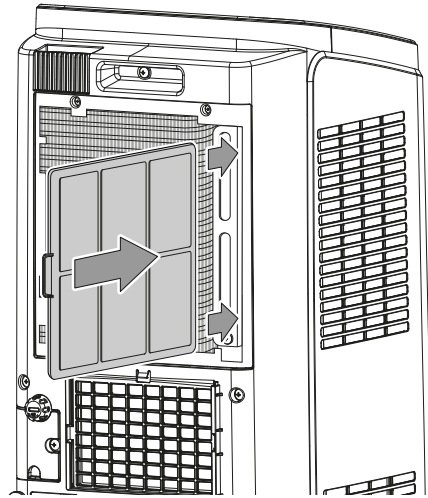
Figyelmeztetés

Győződjön meg arról, hogy a levegőszűrők nem elhasználódtak és nem is sérültek. A levegőszűrő szélei és sarkai nem lehetnek deformáltak és lekerekedettek. Bizonyosodjon meg a levegőszűrő újbóli behelyezése előtt arról, hogy az sértetlen és száraz!

1. Vegye ki a levegőszűrőt a készülékből.



4. Helyezze be a levegőszűrőt ismét a készülékbe.



2. Tisztítsa meg a szűrőt puha, nem szárazó, enyhén nedves kendővel. Ha a szűrő erősen szennyezett, semleges tisztítószerrel kevert meleg vízzel tisztítsa.
3. Hagyja teljesen megszáradni a szűrőt. Ne rakja be a nedves állapotban a szűrőt a készülékbe!

A kondenzvíz leürítése (Kézi ürítés)

Hűtés és Párátlanítás üzemmódban kondenzvíz keletkezik, aminek legnagyobb része a kilépő levegővel együtt távozik.

A többi kondenzvíz a házon belül egy tartályban gyűlik össze. A kondenzvizet rendszeresen el kell távolítani.

Ha túl sok kondenzvíz gyűlik össze, a készülék lekapcsol és a szegmenskijelző (13) H8 kijelzést mutat.

1. Szállítsa, ill. gurítsa a készüléket óvatosan a kondenzvíz leeresztésére alkalmas helyre (pl. lefolyóhoz) vagy készítsen egy megfelelő gyűjtőtartályt a kondenzvíz-leeresztő alá.
2. Vegye le a gumidugót a kondenzvíz-leeresztő tömlőről.
3. Vegye ki a kondenzvíz-leeresztő tömlőt a tartócsipeszből és vezesse a tömlőt a lefolyóhoz, ill. a gyűjtőtartályhoz. A tömlőnek nem szabad megtörni és a lefolyó felé ne legyen emelkedése, mert egyébként a kondenzvíz nem tud lefolyni.

4. Folyassa ki a kondenzvizet, amíg a kondenzvízleeresztő tömlő ki nem ürült.
5. Tegye vissza a gumidugót a kondenzvízleeresztő tömlőre és dugja vissza a tartócsipeszbe. Ügyeljen a gumidugó szilárd rögzítésére, mert különben ellenőrizetlenül víz folyhat ki.
 - ⇒ A H8 hibakód a szegmenskijelzőben (13) a kondenzvíz leürítése után kialszik.

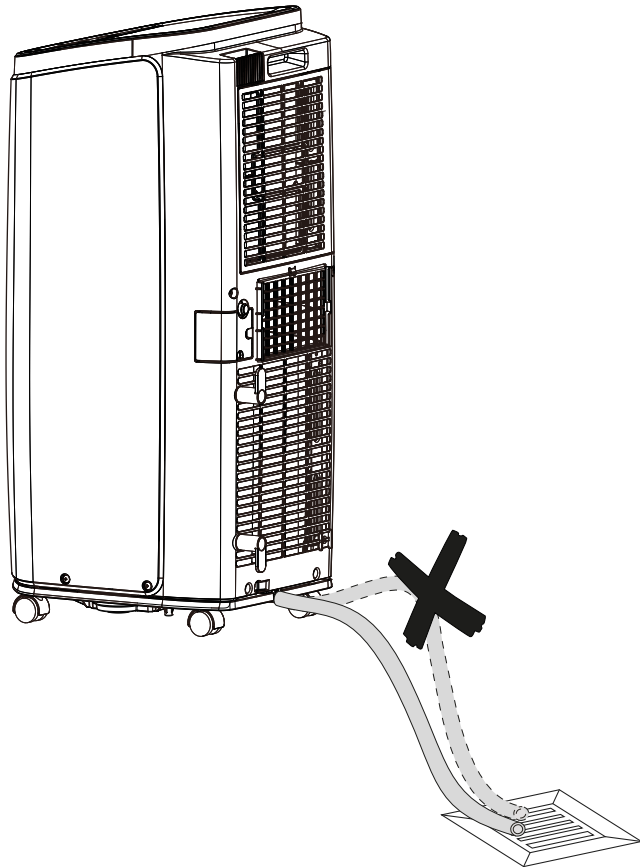
Tevékenységek a karbantartás után

Ha szeretné tovább használni a készüléket:

- Hagyja legalább 12 óráig állni a készüléket, hogy a hűtőközeg a kompresszorban összegyűlhessen. A készüléket csak 12 óra elteltével kapcsolja be újra! Egyébként a kompresszor megsérülhet és nem fog működni a készülék. Ebben az esetben megszűnik a garanciális igény.
- Csatlakoztassa újra a készüléket úgy, hogy a hálózati dugót dugaszolja a hálózati dugaszoló aljzatba.

Ha a készüléket hosszabb ideig nem használja:

- Tárolja a készüléket a "Tárolás" fejezet szerint.



Műszaki függelék

Műszaki adatok

Modell	PAC 2010 E	PAC 2610 E
Hűtőteljesítmény	2,1 kW	2,6 kW
Párátlanító teljesítmény	1 l/h	1,43 l/h
Üzemi hőmérséklet	16 °C-tól 35 °C-ig	16 °C-tól 35 °C-ig
Hőmérséklet beállítási tartománya	16 °C-tól 30 °C-ig	16 °C-tól 30 °C-ig
Max. levegő-térfogatáram	320 m ³ /h	330 m ³ /h
Hálózati csatlakozás	1/N/PE~ 220 V – 240 V / 50 Hz	1/N/PE~ 220 V – 240 V / 50 Hz
Névleges áram	4,3 A	5,5 A
Teljesítményfelvétel (hűtő üzemmód)	0,78 kW	1,2 kW
Hangnyomásszint 1 m távolságban (1. fokozat)	52 dB(A)	53 dB(A)
Hűtőközeg	R290	R290
maximális hűtőközeg-mennyiség	160 g	220 g
GWP tényező	3	3
CO ₂ -egyenérték	0,00048 t	0,00066 t
Méretetek (hosszúság x szélesség x magasság)	370 x 300 x 770 mm	370 x 300 x 770 mm
Minimális távolság falaktól és tárgyaktól:		
	fent (A): 30 cm hátról (B): 30 cm oldalt (C): 30 cm előlről (D): 30 cm	30 cm 30 cm 30 cm 30 cm
Súly	24,5 kg	27 kg
Elemek a távirányítóhoz	LR03 / AAA típus - 1,5 V (2 darab)	LR03 / AAA típus - 1,5 V (2 darab)

Ártalmatlanítás



Egy használt elektromos vagy elektronikus készüléken látható áthúzott szemetes szimbólum azt jelzi, hogy használati idejének végén nem szabad háztartási hulladékba dobni. Az Ön közelében gyűjtőhelyek állnak rendelkezésre használt elektromos és elektronikus készülékek ingyenes leadásához. A címeteket a városi, ill. helyi önkormányzattól tudhatja meg. A www.trotec24.com weboldalunkon is tájékozódhat az általunk létrehozott további leadási lehetőségekről.

Elektromos és elektronikus készülék-hulladékok szelektív gyűjtésének az a célja, hogy lehetővé tegye a készülék-hulladékok anyagainak, ill. a hulladékok más formában történő hasznosítását, továbbá elkerüljük a környezetre és az emberi egészségre ható negatív következményeket az esetleg a készülékekben lévő veszélyes anyagok ártalmatlanítása során.

A készülékben lévő propán hűtőközeget csak megfelelő tanúsítvánnyal rendelkező cégekkel szakszerűen ártalmatlaníttassa a nemzeti törvények szerint (Európai hulladékfajta-katalógus 160504).



Elemek és akkumulátorok nem valók a háztartási hulladékba, hanem azokat az Európai Unióban – az EURÓPAI PARLAMENT ÉS A TANÁCS 2006/66/EK számú, 2006. szeptember 06-i, elemekről és akkumulátorokról szóló irányelve szerint – szakszerű ártalmatlanításra kell átadni. Kérjük, ártalmatlanítsa az elemeket és akkumulátorokat a hatályos törvényi rendelkezéseknek megfelelően.

Trotec GmbH

Grebener Str. 7
D-52525 Heinsberg

☎ +49 2452 962-400

☎ +49 2452 962-200

✉ info@trotec.com

www.trotec.com