

# PAC 2010 E / PAC 2610 E

**LV**

**LIETOŠANAS INSTRUKCIJA**  
LOKĀLAIS GAISA  
KONDIČIONĒTĀJS



 **TROTEC**

**Saturs**

Norādes par lietošanas instrukciju..... 2

Drošība..... 2

Informācija par ierīci..... 5

Transportēšana un uzglabāšana ..... 6

Montāža un uzstādīšana ..... 7

Lietošana ..... 12

Kļūdas un traucējumi ..... 16

Apkope ..... 18

Tehniskais pielikums ..... 22

Utilizēšana ..... 22

**Norādes par lietošanas instrukciju**

**Simboli**



**Bīstami**

Šis simbols norāda, ka galēji ugunsnedrošas gāzes dēļ pastāv dzīvības un veselības apdraudējums.



**Brīdinājums par elektrisko spriegumu**

Šis simbols norāda, ka elektriskā sprieguma dēļ pastāv dzīvības un veselības apdraudējums.



**Brīdinājums**

Šis signālvārds apzīmē vidējas pakāpes apdraudējumu; ja tas netiek novērsts, var rasties nāvējoši vai smagi savainojumi.



**Uzmanību**

Šis signālvārds apzīmē zemas pakāpes apdraudējumu; ja tas netiek novērsts, var rasties nelieli vai vidēji smagi savainojumi.

**Norāde**

Šis signālvārds apzīmē svarīgu informāciju (piemēram, par materiālu bojājumiem), bet ne apdraudējumu.



**Informācija**

Norādes ar šo simbolu palīdz ātri un droši veikt darbības.



**Ievērojiet norādījumus**

Norādes ar šo simbolu informē, ka jāievēro lietošanas instrukcija.

Lietošanas instrukcijas visjaunāko versiju un ES atbilstības deklarāciju varat lejupielādēt šajā vietnē:



PAC 2010 E



<https://hub.trotec.com/?id=40010>

PAC 2610 E



<https://hub.trotec.com/?id=40011>

**Drošība**

**Pirms iekārtas nodošanas ekspluatācijā/lietošanas rūpīgi izlasiet šo instrukciju un uzglabāiet to tiešā iekārtas tuvumā vai iekārtas atrašanās vietas tuvumā.**



**Brīdinājums**

**Izlasiet visus drošības norādījumus un norādes.**

Neatbilstība drošības norādījumiem un norādēm var izraisīt triecienus, apdegumus vai citus smagus savainojumus.

**Saglabāiet visus drošības norādījumus un norādes turpmākai atsaucēi.**

Šo ierīci var izmantot bērni no 8 gadu vecuma un personas ar ierobežotām fiziskām, sensorām vai psihiskām spējām vai personas bez pieredzes un/vai zināšanām, ja tās tiek uzraudzītas vai ir instruētas par drošu ierīces lietošanu un apzinās esošos riskus. Bērni nedrīkst spēlēties ar ierīci. Bērni bez uzraudzības nedrīkst veikt tīrīšanu un apkopi.

- Nelietojiet iekārtu telpās, kur pastāv sprādzienbīstamības risks.
- Nelietojiet iekārtu agresīvā atmosfērā.
- Novietojiet iekārtu vertikāli un stabili.
- Ļaujiet iekārtai nožūt pēc tīrīšanas ar mitru drāniņu. Nelietojiet iekārtu, kad tā ir mitra.
- Nedarbiniet un neizmantojiet iekārtu ar mitrām vai slapjām rokām.
- Nevērsiet tiešu ūdens strūklu pret ierīci.
- Nekādā gadījumā nelieciet ierīcē priekšmetus un ķermeņa daļas.
- Kad ierīce darbojas, neapsedziet un netransportējiet to.
- Nesēdiet uz iekārtas.

- Ierīce nav rotaļlieta! Nelaidiet tuvumā bērņus un dzīvniekus. Neatstājiet iekārtu nepieskatītu.
- Pirms katras lietošanas reizes pārbaudiet, vai ierīce, tās piederumi un pievienotās detaļas nav bojātas. Neizmantojiet bojātas ierīces vai to detaļas.
- Gādājiet, lai visi strāvas vadi ārpus ierīces būtu pasargāti no bojājumiem (piem., dzīvnieku radītiem bojājumiem). Nekad neizmantojiet ierīci, ja elektropadeves vads vai elektrotīkla pieslēgums ir bojāts.
- Strāvas padeves pieslēgumam ir jāatbilst nodaļā "Tehniskie dati" minētajai informācijai.
- Iespraudiet kontaktdakšu rozetē, kuras zemējums atbilst tiesību aktos noteiktajām prasībām.
- Izvēlieties strāvas vada pagarinātāju, vadoties pēc tehniskajiem datiem. Pilnībā atritiniet pagarinātāju. Nepieļaujiet elektropārslodzi.
- Pirms apkopes, kopšanas vai remonta darbiem izvelciet vadu no rozetes, satverot to aiz spraudņa.
- Kad ierīce netiek lietota, izslēdziet to un atvienojiet vadu no rozetes.
- Nekad neizmantojiet ierīci, ja konstatējat spraudņa un vada bojājumus.  
Ja tiek bojāts šīs ierīces elektrības vads, tas jānomaina ražotājam, klientu servisam vai līdzīgai kvalificētai personai, lai nerastos apdraudējums.  
Bojāti strāvas vadi rada nopietnu veselības apdraudējumu.
- Uzstādot ierīci, ievērojiet minimālo attālumu no sienām un priekšmetiem un uzglabāšanas un ekspluatācijas nosacījumus, kā norādīts nodaļā "Tehniskie dati".
- Pārlicinieties, vai gaisa ieplūdes un izplūdes atveres nav nosprostotas.
- Neņemiet nost no iekārtas nekādus drošības apzīmējumus, uzlīmes vai etiķetes. Saglabājiet visus drošības apzīmējumus, uzlīmes un etiķetes salasāmā stāvoklī.
- Pārlicinieties, vai iesūkņēšanas atvere nav aizsērējusi un tajā nav nekādu priekšmetu.
- Ierīci transportējiet tikai vertikālā stāvoklī un ar iztukšotu kondensāta konteineru vai izplūdes šļūteni.
- Pirms uzglabāšanas vai transportēšanas iztukšojiet uzkrāto kondensātu. To nedrīkst izmantot kā dzeramo ūdeni.  
Pastāv veselības apdraudējums!
- Ierīci drīkst uzstādīt tikai saskaņā ar valstī spēka esošajiem uzstādīšanas noteikumiem.
- Ievērojiet valstī noteiktās gāzes instrukcijas.
- Uzstādiet, izmantojiet un uzglabājiet ierīci PAC 2010 E tikai telpā, kuras platība ir lielāka par 8 m<sup>2</sup>.
- Uzstādiet, izmantojiet un uzglabājiet ierīci PAC 2610 E tikai telpā, kuras platība ir lielāka par 11 m<sup>2</sup>.
- Glabājiet ierīci tā, lai nerastos mehāniski bojājumi.
- Ievērojiet, ka pievienotajos kanālos nedrīkst būt aizdegšanās avots.
- R290 ir dzesētājviela, kas atbilst Eiropas vides aizsardzības noteikumiem. Dzesēšanas ķēdes daļas nedrīkst būt perforētas.
- Necaururbiet vai piededziniet.
- Neizmantojiet citus līdzekļus, kā tikai tos, ko atkausēšanas procesa paātrināšanai iesaka ražotājs.
- Jebkurai personai, kas strādā ar dzesētājvielas cirkulāciju, jāvar uzrādīt nozares akreditētas iestādes izsniegtu apliecību par tehnisko sagatavotību, kas pierāda personas kompetenci rīcībai ar dzesētājvielām, izmantojot nozarē zināmu metodi.
- Apkopes darbus drīkst veikt tikai saskaņā ar ražotāja norādījumiem. Ja tehniskās apkopes un remonta darbu veikšanai nepieciešama citu personu palīdzība, personai, kas apmācīta darbībai ar uzliesmojošām dzesētājvielām, pastāvīgi jāuzrauga šos darbus.
- Nevēdinātām telpām, kur ierīce tiek uzstādīta, darbināta vai uzglabāta, jābūt veidotām tā, lai neuzkrātos eventuāli dzesētājvielas zudumi. Tas novērš ugunsgrēka vai sprādziena riskus, kas rodas dzesētājvielas aizdegšanās rezultātā, ko izraisa elektriskās krāsnis, plītis vai citi aizdegšanās avoti.
- Visa dzesētājvielas sistēma ir hermētiski noslēgta sistēma, un tās apkopi vai remontu drīkst veikt tikai specializēti dzesēšanas un gaisa kondicionēšanas iekārtu remonta uzņēmumi vai Trotec.

### Paredzētā lietošana

Izmantojiet ierīci tikai telpas gaisa dzesēšanai, ventilēšanai un sausināšanai, ievērojot tehniskos datus.

### Nepareiza lietošana

- Nenovietojiet ierīci uz mitras vai appludinātas pamatnes.
- Nenovietojiet uz iekārtas nekādus priekšmetus, piemēram, apģērbu.
- Neizmantojiet ierīci brīvā dabā.
- Neveiciet nekādas neatļautas tehniskas izmaiņas, ierīces pārbūvi vai papildināšanu.
- Nav pieļaujams izmantot iekārtu citā veidā, nekā tas aprakstīts šajā instrukcijā. Neievērojot šos noteikumus, tiek atcelta garantija un ražotāja atbildība.

### Drošības norādījumi gaisa kondicionētājiem, kas piepildīti ar R290

- Ierīci novietojiet tikai telpās, kur nav iespējama dzesētājvielas zudumu uzkrāšanās.
- Ierīci novietojiet tikai telpās, kur nav aizdegšanās avota (piemēram, atklātas liesmas, ieslēgtas gāzes ierīces vai elektriskā sildītāja).
- Ņemiet vērā, ka dzesētājviela ir bez smaržas.

**Personāla kvalifikācija**

Personām, kas strādā ar ierīci:

- jāapzinās riski, kādi pastāv, strādājot ar elektroiekārtām mitrās telpās;
- ir jāizlasa lietošanas instrukcija, īpašu uzmanību pievēršot nodaļai "Drošība".

Tehniskās apkopes darbības, kuru laikā ir jāatver ierīces korpuss, drīkst veikt tikai dzesēšanas un gaisa kondicionēšanas iekārtu remonta uzņēmumi vai Trotec.

**Drošības apzīmējumi un zīmes uz ierīces**

**Norāde**

Neņemiet nost no iekārtas nekādus drošības apzīmējumus, uzlīmes vai etiķetes. Saglabājiet visus drošības apzīmējumus, uzlīmes un etiķetes salasāmā stāvoklī.

Uz ierīces atrodas šādi drošības apzīmējumi un zīmes:

**PAC 2010 E**

**WARNING • WARNUNG • ATTENTION**

- DE** Das Gerät muss in einem Raum mit einer Grundfläche größer als 8 m<sup>2</sup> aufgestellt, betrieben und gelagert werden.
- EN** Appliance shall be installed, operated and stored in a room with floor area larger than 8 m<sup>2</sup>.
- FR** L'appareil doit être installé, utilisé et entreposé dans une pièce avec une surface supérieure à 8 m<sup>2</sup>.



**PAC 2610 E**

**WARNING • WARNUNG • ATTENTION**

- DE** Das Gerät muss in einem Raum mit einer Grundfläche größer als 11 m<sup>2</sup> aufgestellt, betrieben und gelagert werden.
- EN** Appliance shall be installed, operated and stored in a room with floor area larger than 11 m<sup>2</sup>.
- FR** L'appareil doit être installé, utilisé et entreposé dans une pièce avec une surface supérieure à 11 m<sup>2</sup>.



**levērot instrukciju**

Šis simbols informē, ka jāievēro lietošanas instrukcija.



**ievērojiet remonta instrukciju**

Dzesēšanas cirkulācijas ķēdes utilizācijas, tehniskās apkopes un remonta darbus drīkst veikt tikai personas ar apliecību par tehnisko sagatavotību saskaņā ar ražotāja norādījumiem. Atbilstoša remonta instrukcija pēc pieprasījuma ir pieejama pie ražotāja.

**!!! ACHTUNG !!!**

1. Vor Inbetriebnahme MIND. 12 STUNDEN aufrecht und still stehen lassen! Das schützt den Kompressor, verlängert die Lebensdauer erheblich und verhindert so einen Verlust der Kühlleistung.
2. Das Klimagerät muss immer BESONDERS VORSICHTIG auf den Boden gestellt werden! Ansonsten können Mikrorisse in der Bodenplatte und der Kondensatwanne entstehen, was dazu führt, dass Kondenswasser auf den Boden tropft.

Für Schäden, die durch unsachgemäßen Gebrauch entstehen, übernehmen wir KEINE GEWÄHRLEISTUNG!

---

**!!! WARNING !!!**

1. Before operation, stand upright and rest for MIN 12 HOURS! This protects the compressor, greatly extending its life and preventing loss of cooling performance.
2. The air conditioner must always be placed on the floor with CAUTION! Otherwise, microcracks may form in the bottom plate and the condensate pan, causing condensation to drip onto the floor.

For damages caused by improper use, WARRANTY WILL BE NULL AND VOID!

---

**!!! ATTENTION !!!**

1. Avant la mise en service, laissez immobile en position verticale PENDANT AU MOINS 12 HEURES ! Cela protège le compresseur, prolonge sensiblement la durée de vie et évite ainsi une diminution des performances de refroidissement.
2. Le climatiseur doit toujours être posé sur le sol AVEC LES PLUS GRANDES PRÉCAUTIONS ! Sinon, des micro-fissures risquent de se former dans le socle ou le bac de récupération de l'eau de condensation, ce qui entraînerait que cette dernière coule sur le sol.

Toute utilisation incorrecte ou non conforme entraîne L'EXTINCTION DE LA GARANTIE !

## Citi riski



### Bīstami

#### Dabīgā dzesētājviela propāns (R290)!

H220 — īpaši viegli uzliesmojoša gāze.

H280 — satur gāzi zem spiediena; sasilstot var eksplodēt.

P210 — sargāt no karstuma, karstām virsmām, dzirkstelēm, atklātas liesmas un citiem aizdegšanās avotiem. Nesmēķēt.

P377 — aizdegšanās no izplūstošas gāzes: Neizdzēsiet, līdz noplūdes vietu iespējams droši likvidēt.

P410 + P403 — uzglabāt labi vēdinātā vietā, aizsargātu no tiešiem saules stariem.



### Brīdinājums par elektrisko spriegumu

Elektrodetaļu remontu drīkst veikt tikai pilnvaroti speciālisti.



### Brīdinājums par elektrisko spriegumu

Veicot jebkādus darbus ar ierīci, atvienojiet kontaktdakšu no kontaktligzdas!

Izvelciet vada kontaktdakšu no kontaktligzdas, satverot to aiz spraudņa.



### Brīdinājums

Šī ierīce var radīt apdraudējumu, ja neapmācītas personas to izmanto nelietpratīgi vai arī tā tiek lietota neparedzētiem mērķiem. Ievērojiet personāla kvalifikācijas prasības.



### Brīdinājums

Ierīce nav rotaļlieta un nav paredzēta bērniem!



### Brīdinājums

Nosmakšanas risks!

Neatstājiet iepakojuma materiālu neuzraudzītu.

Bērniem tas varētu kļūt par bīstamu rotaļlietu.

### Norāde

Neizmantojiet ierīci, ja gaisa filtrs nav ielikts. Bez gaisa filtra ierīces iekšpuse kļūst ļoti netīra, tādējādi var samazināties jauda un rasties ierīces bojājumi.

## Rīcība ārkārtas situācijā

1. Izslēdziet iekārtu.
2. Ārkārtas situācijā atvienojiet iekārtu no elektrotīkla: izvelciet pieslēgšanas vada kontaktdakšu no ligzdas, satverot to aiz spraudņa.
3. Nepieslēdziet bojātu iekārtu elektrotīklam.

## Informācija par ierīci

### Ierīces apraksts

Ierīce tiek izmantota telpu dzesēšanai. Tā arī filtrē gaisu un regulē gaisa mitrumu, tādējādi uzturot patīkamu telpas mikroklimatu.

Gaisa kondicionētājs dzesē telpas gaisu, izvadot telpas siltumu. Uzņemtais siltums pa gaisa izplūdes šļūteni tiek novadīts ierīces ārpusē, un atdzesētais gaiss ar ventilatora palīdzību tiek iepūsts atpakaļ ierīces atrašanās telpā.

Iegūtais kondensāts pilnībā no iztvaices aparāta karstā kondensatorā, tur kondensējas un pēc tam pa gaisa izplūdes šļūteni tiek izvadīts ārā.

*Ventilācijas* režīmā ierīce nodrošina telpas gaisa cirkulāciju bez dzesēšanas.

*Mitruma regulēšanas* režīmā tiek samazināts telpas gaisa mitrums.

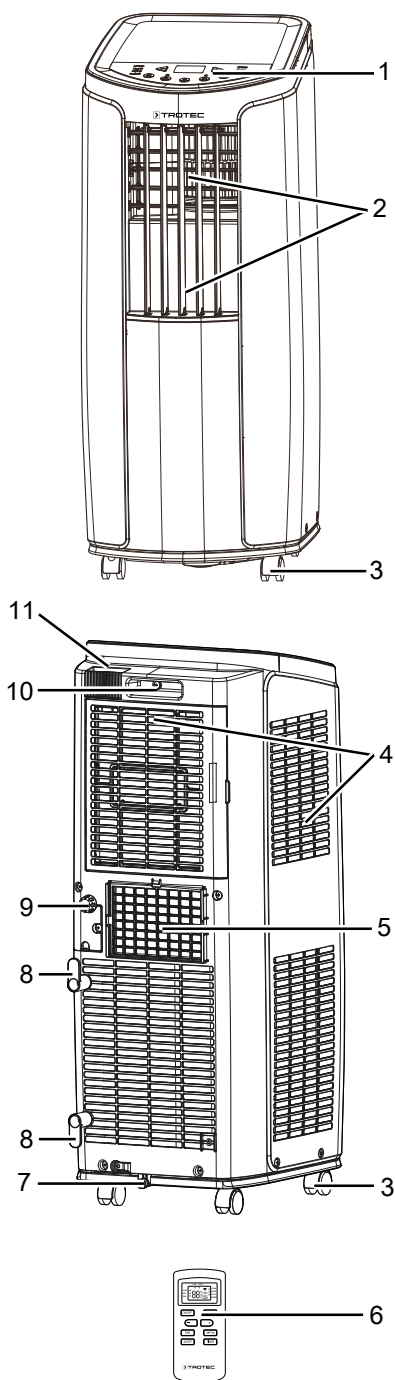
Ierīce ir pilnībā automātiska, un tajā ir pieejamas arī citas funkcijas, piemēram, iestatot taimeris, ierīci var automātiski ieslēgt vai izslēgt.

Ierīces vadībai var izmantot vadības paneli vai komplektācijā iekļauto infrasarkanā staru tālvadības pultis.

Ierīce ir aprīkota ar pašattīrīšanās funkciju, kas paredzēta ierīces iekšpuses žāvēšanai, lai mitruma dēļ neveidotos pelējums vai cita veida netīrumi.

Ierīce ir izstrādāta tā, lai tā būtu universāla un pielāgojama.

Pateicoties ierīces kompaktajam izmēram, to ir viegli pārvadāt un novietot visās iekštelpās.

**Ierīces attēls**


Nr.	Apzīmējums
1	Vadības panelis
2	Gaisa izplūdes atvere ar ventilācijas aizvariem
3	Transportēšanas riteņi
4	Gaisa ieplūdes atvere ar gaisa filtru
5	Gaisa izplūdes šļūtenes pieslēgvietā
6	Tālvadības pulsts
7	Kondensāta noplūdes atvere ar gumijas vāciņu
8	Elektrības vada turētājs
9	Šļūtenes pieslēgums ar vāciņu un gumijas aizbāzni
10	Transportēšanas rokturis
11	Tālvadības pulsts nodalījums

**Transportēšana un uzglabāšana**
**Norāde**

Ja ierīce tiek nelietpratīgi glabāta vai transportēta, to var bojāt.  
Ievērojiet informāciju par ierīces transportēšanu un glabāšanu.

**Transportēšana**

Lai atvieglotu iekārtas transportēšanu, tā ir aprīkota ar transportēšanas riteņiem.

Lai nodrošinātu ērtāku ierīces transportēšanu, tā ir aprīkota ar rokturi.

**Pirms** katras transportēšanas ievērojiet tālāk minētos norādījumus.

- Izslēdziet ierīci.
- Izvelciet vada kontaktdakšu no ligzdas, satverot to aiz spraudņa.
- Neraujiet vadu!
- Izlejiet kondensātu no ierīces.
- Ripiniet ierīci tikai pa līdzenu un gludu virsmu.

**Pēc** katras transportēšanas reizes izpildiet tālāk minētos norādījumus.

- Pēc transportēšanas novietojiet ierīci vertikāli.
- Ļaujiet ierīcei nostāvēt vismaz 12 stundas, lai dzesētājviela varētu uzkrāties kompresorā. Ieslēdziet ierīci tikai pēc 12 stundām! Pretējā gadījumā kompresors var tikt bojāts, un ierīce vairs nedarbosies. Šādā gadījumā garantijas prasības vairs nav spēkā.

## Uzglabāšana

**Pirms** novietojat ierīci glabāšanai, izpildiet tālāk minētos norādījumus.

- Izlejiet kondensātu no ierīces.
- Izmantojiet pašattīršanās funkciju, lai ilgākas neizmantošanas laikā ierīces iekšpusē neuzkrātos mitrums.
- Izvelciet vada kontaktdakšu no ligzdas, satverot to aiz spraudņa.

Ja ierīce netiek izmantota, ievērojiet šādus glabāšanas nosacījumus:

- Uzglabājiet ierīci PAC 2010 E tikai telpā, kuras platība ir lielāka par 8 m<sup>2</sup>.
- Uzglabājiet ierīci PAC 2610 E tikai telpā, kuras platība ir lielāka par 11 m<sup>2</sup>.
- Uzglabājiet ierīci tikai telpās, kur nav aizdegšanās avota (piemēram, atklātas liesmas, ieslēgtas gāzes ierīces vai elektriskā sildītāja).
- uzglabājiet sausā un no sala un karstuma pasargātā vietā;
- uzglabājiet vertikālā pozīcijā vietā, kas pasargāta no putekļiem un tiešiem saules stariem;
- nepieciešamības gadījumā pārklājiet ierīci, lai pasargātu to no putekļiem.
- lai izvairītos no ierīces bojājumiem, novietojiet uz tās priekšmetus vai citas ierīces.
- Izņemiet baterijas no tālvadības pults.

## Montāža un uzstādīšana

### Piegādes komplektācija

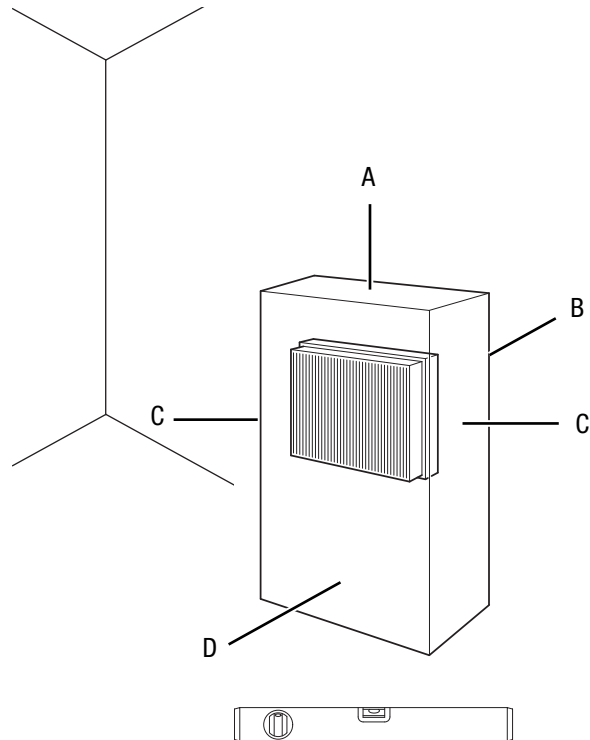
- 1 x iekārta
- 1 x izplūdes caurule
- 1 x šļūtenes pāreja
- 1 x kondensāta izplūdes šļūtene
- 1 x šļūtenes pieslēguma īscaurule
- 1 x divdaļīga plakanā sprausla
- 2 x apskavas
- 1 x gumijas aizbāznis
- 1 x turētājs
- 1 x tālvadības pults
- 2 x elektrības vada turētāji
- 3 x skrūves
- 1 x instrukcija

## Ierīces izpakošana

1. Atveriet kasti un izņemiet iekārtu.
2. Pilnībā noņemiet iepakojumu no iekārtas.
3. Pilnībā attīniet strāvas vadu. Pievērsiet uzmanību tam, vai elektropadeves vads nav bojāts, un nesabojājiet to attīšanas laikā.

## Ekspluatācijas sākšana

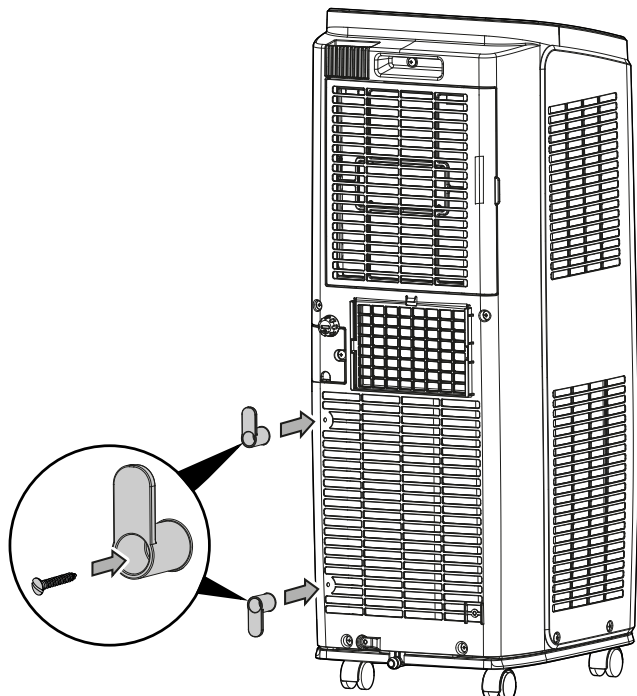
Novietojot ierīci, ievērojiet minimālo attālumu no sienām un priekšmetiem, kā norādīts nodaļā "Tehniskie dati".



- Pirms ierīces atkārtotas darbināšanas pārbaudiet strāvas vada stāvokli. Ja rodas šaubas par tā stāvokli, sazinieties ar klientu apkalpošanas dienestu.
- Ierīci novietojiet tikai telpās, kur nav iespējama dzesētājvielas zudumu uzkrāšanās.
- Ierīci novietojiet tikai telpās, kur nav aizdegšanās avota (piemēram, atklātas liesmas, ieslēgtas gāzes ierīces vai elektriskā sildītāja).
- Novietojiet iekārtu vertikāli un stabili.
- Izvietojot strāvas vadu un citus vadus, novērsiet pakļūšanas risku, it īpaši tad, ja ierīce tiek uzstādīta telpas centrā. Izmantojiet kabeļu tiltus.
- Pārliecinieties, vai vadu pagarinātāji ir pilnībā attīti vai attiecīgi satīti.
- Gaisa ieplūdes un izplūdes atveres un gaisa izplūdes šļūtenes pieslēgums nedrīkst būt nosprostoti.
- Pārliecinieties, vai aizkari vai citi priekšmeti netraucē gaisa plūsmu.

### Elektrības vada turētāja montēšana

1. Pieskrūvējiet elektrības vada turētājus ierīces aizmugurē.
  - ⇒ Ievērojiet elektrības vada turētāja cilpu izvietojumu. Augšējā elektrības vada turētāja cilpai jābūt vērstai uz augšu, apakšējā elektrības vada turētāja cilpai jābūt vērstai uz leju.

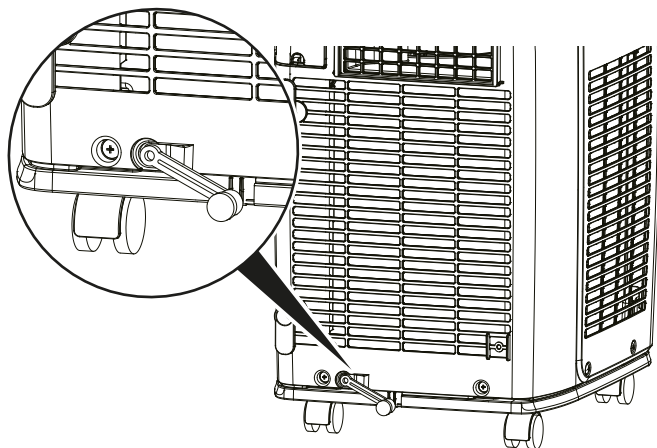


⇒ Nepieciešamības gadījumā elektrības vadu ir iespējams aptīt ap turētāju.

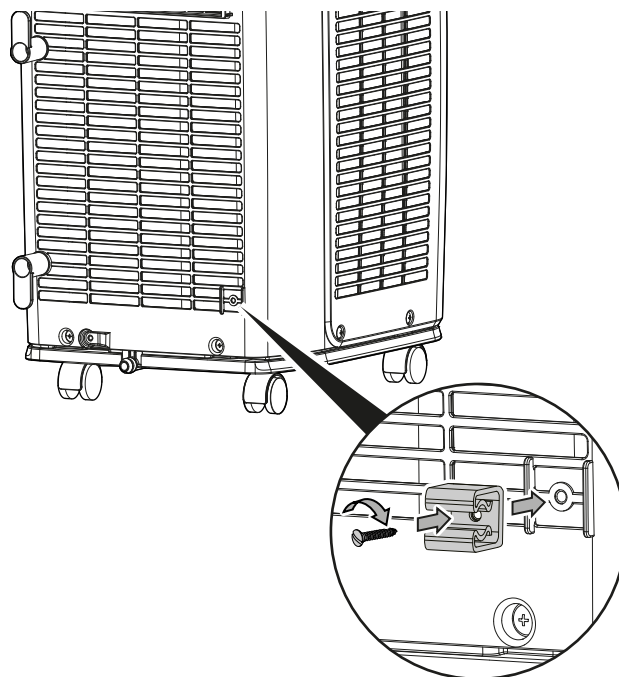
### Kondensāta izplūdes šļūtenes montēšana (papildaprīkojums)

Kondensāta izplūdes šļūtene darbojas kā pilienu uztvērējs, un nepieciešamības gadījumā to var izmantot atlikušā kondensāta izvadīšanai.

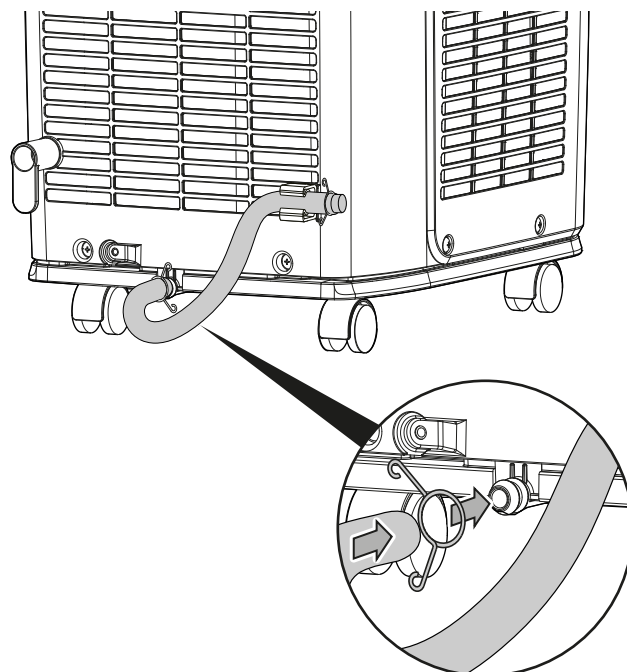
- ✓ Ierīcei jābūt izslēgtai.
  - ✓ Ierīcei jābūt atvienotai no elektrotīkla.
1. Noņemiet kondensāta izplūdes atveres gumijas vāciņu.



2. Pieskrūvējiet turētāja skavu pie ierīces.

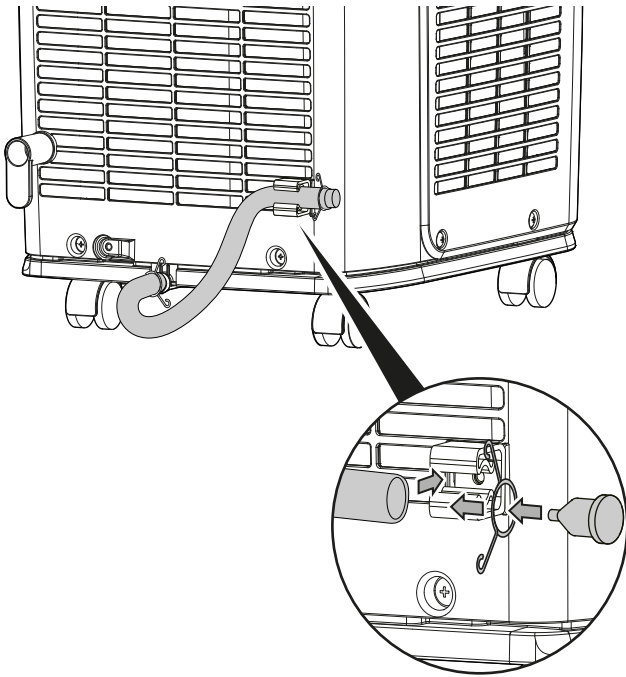


3. Ievietojiet vienu kondensāta izplūdes šļūtenes galu turētājā.
4. Uzbīdīet otru kondensāta izplūdes šļūtenes galu uz kondensāta izplūdes atveres. Nostipriniet kondensāta izplūdes šļūteni ar apskavu.





5. Otrā kondensāta izplūdes šļūtenes galā ievietojiet gumijas aizbāzni. Nostipriniet gumijas aizbāzni ar apskavu.

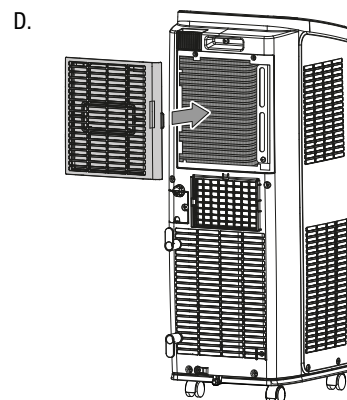
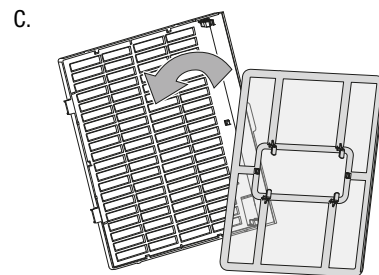
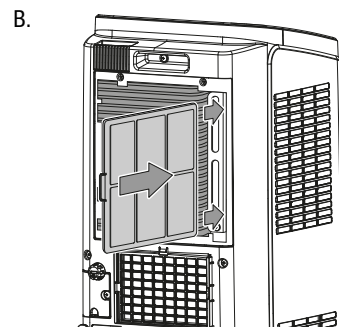
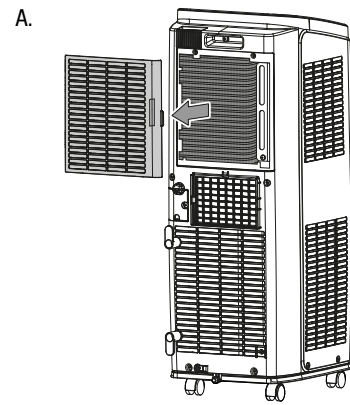


### Gaisa filtra ievietošana

#### Norāde

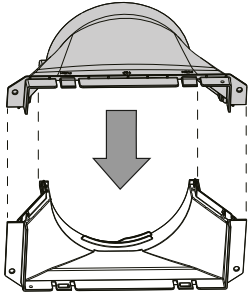
Neizmantojiet ierīci, ja gaisa filtrs nav ielikts. Bez gaisa filtra ierīces iekšpuse kļūst ļoti netīra, tādējādi var samazināties jauda un rasties ierīces bojājumi.

- Pirms ieslēgšanas pārbaudiet, vai ir ievietots gaisa filtrs.

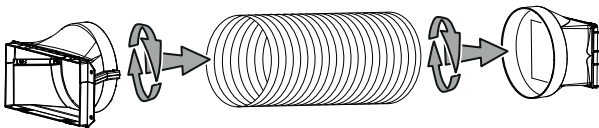


### Gaisa izplūdes šļūtenes pieslēgšana

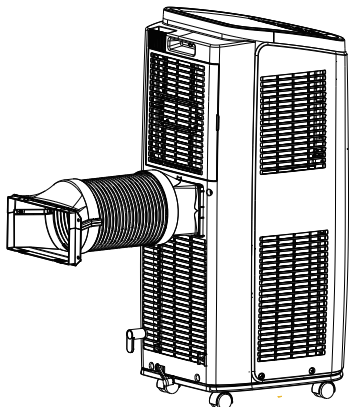
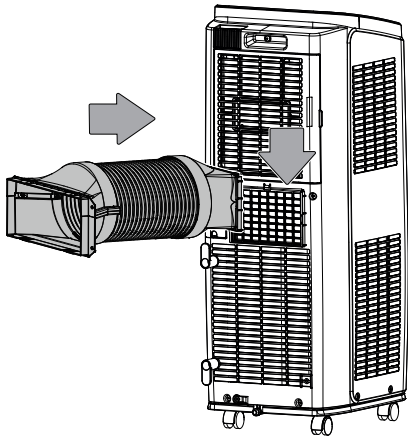
1. Uzstādi divdaļīgo plakano sprauslu, iespraužot un nofiksējot augšējo savienojuma elementu apakšējā savienojuma elementā.



2. Vienā gaisa izplūdes šļūtenes galā pieskrūvējiet plakano sprauslu, griežot to bultiņas virzienā.
3. Otrā gaisa izplūdes šļūtenes galā pieskrūvējiet šļūtenes adapteru, griežot to bultiņas virzienā.



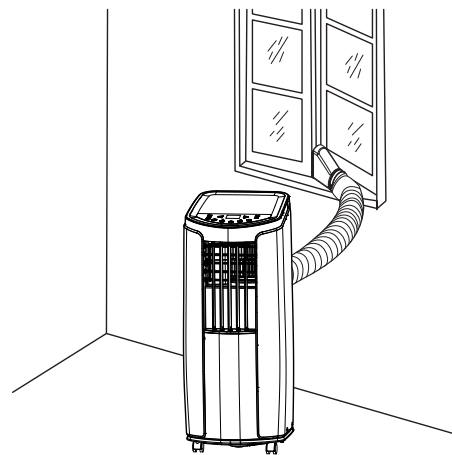
4. Ievietojiet šļūtenes adapteru ar gaisa izplūdes šļūteni tai paredzētajā gaisa kondicionētāja pieslēguma vietā. Uzrakstam *TOP* (augšpuse) jābūt vērstam uz augšu.



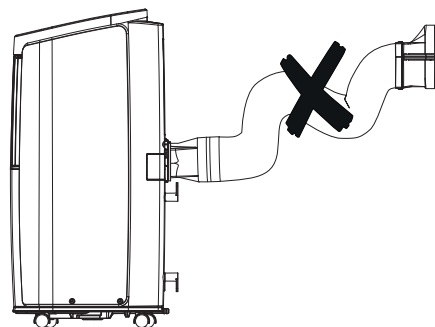
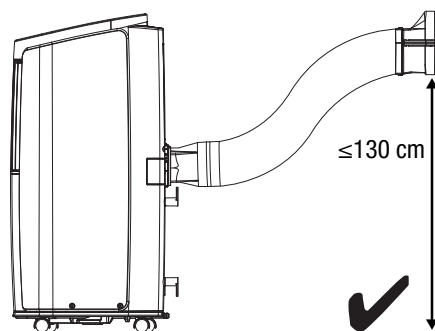
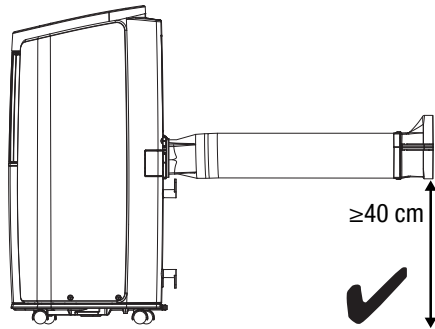
### Gaisa izvadīšana

- Ierīces izvadītais gaiss satur atdzesējamās telpas siltumu. Tādēļ ir ieteicams gaisu izvadīt ārpus telpas.
- Gaisa izplūdes šļūtenes galu var izvirzīt ārā pa atvērtu logu. Nostipriniet atvērtu logu ar piemērotu palīglīdzekli, lai gaisa izplūdes šļūtenes gaiss nevarētu noslidēt.
- Gaisa izplūdes šļūtenes galu var iekārt slīpi atvērtā logā. Šim nolūkam ieteicams izmantot loga blīvējumu (papildaprīkojums).
- Novietojiet gaisa izplūdes šļūteni ar kāpumu gaisa izvades virzienā.
- Pievienotā šļūtene nedrīkst saturēt aizdegšanās avotu.

*Gaisa izplūdes šļūtenes piemērs:*

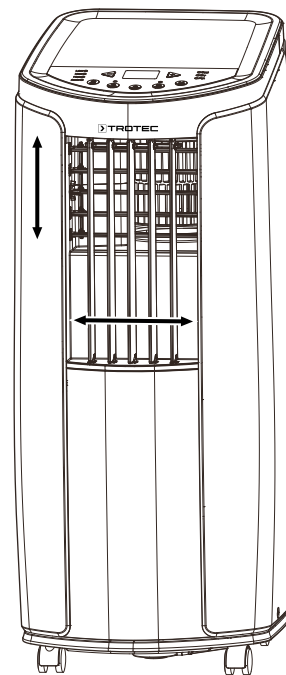


Gaisa izplūdes šļūtenes izvietojanas laikā ievērojiet tālāk minētos norādījumus:



### Ventilācijas aizvaru atvēršana

1. Pirms ierīces ieslēgšanas atveriet gaisa izplūdes atveres ventilācijas aizvarus.



### Strāvas vada pieslēgšana

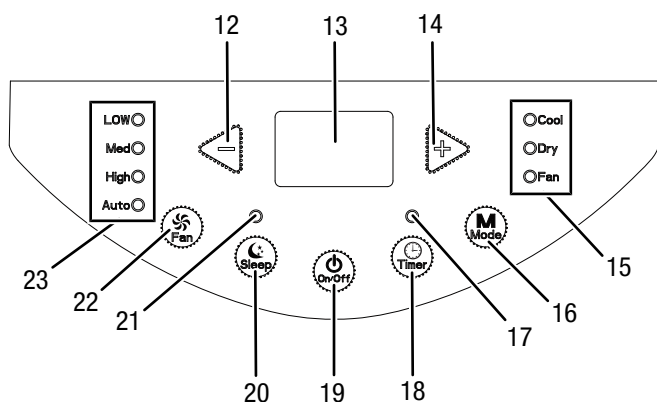
- Iespraudiet kontaktdakšu atbilstoši zemētā rozetē.

- Nepieļaujiet, lai gaisa izplūdes šļūtenei veidotos locījuma vietas. Locījumu vietās uzkrājas izvadītais mitrais gaiss, un ierīce pārkarst uz izslēdzas.
- Gaisa izplūdes šļūtenes izmēri ir speciāli pielāgoti ierīcei. To nedrīkst aizstāt vai pagarināt ar citām šļūtenēm. Tas varētu izraisīt ierīces atteici.

**Lietošana**

- Uzmaniet, lai durvis un logi būtu aizvērti.

**Vadības elementi**



Nr.	Nosaukums	Funkcija
12	Bulttaustiņš –	Vēlamās temperatūras (16 °C līdz 30 °C) un taimera stundu skaita (0,5 līdz 24 h) samazināšana
13	Segmenta indikators	Parāda vēlamu temperatūru Dzesēšanas darbības režīmā Parāda stundu skaitu taimera programmēšanas laikā Parāda kļūdu kodus, skatiet nodaļu “Kļūdas un traucējumi” Parāda temperatūru °C un °F
14	Bulttaustiņš +	Vēlamās temperatūras (16 °C līdz 30 °C) un taimera stundu skaita (0,5 līdz 24 h) palielināšana
15	LED darbības režīms	Parāda izvēlēto darbības režīmu: Cool = dzesēšana Dry = mitruma regulēšana Fan = ventilācija
16	Taustiņš Mode (Režīms)	Darbības režīma izvēle: Dzesēšana Mitruma regulēšana Ventilācija
17	LED indikators Timer (Taimeris)	Deg, ja aktivizēts taimeris.
18	Taustiņš Timer (Taimeris)	Taimera funkcijas ieslēgšana un izslēgšana: ar 0,5h intervālu (0,5 līdz 10 h) un 1h intervālu (11 līdz 24 h)
19	Taustiņš On / Off (ieslēgšana/izslēgšana)	Ieslēgšanas/izslēgšanas taustiņš: Ierīces ieslēgšana un izslēgšana
20	Taustiņš Sleep (miega režīms)	Nakts režīma ieslēgšana un izslēgšana

Nr.	Nosaukums	Funkcija
21	LED indikators Sleep (miega režīms)	Deg, ja nakts darbības režīms ir aktivizēts
22	Taustiņš Fan (Ventilators)	Ventilācijas režīma iestatīšana: Low = zemākais līmenis Med = vidējais līmenis High = augstākais līmenis Auto = automātiska darbības ātruma regulēšana
23	LED ventilācijas režīms	Parāda faktisko ventilācijas režīmu.



**Informācija**

Katru reizi, kad iestatījums tiek aktivizēts, atskan signāls.

**Iekārtas ieslēgšana**

1. Kādu laiku nedarbiniet ierīci.
2. Kad esat uzstādījis ierīci tā, kā aprakstīts nodaļā “Ekspluatācijas sākšana”, varat to ieslēgt.
3. Nospiediet taustiņu On / Off (ieslēgšana / izslēgšana) (19).  
⇒ Ierīce ieslēdzas.
4. Izvēlieties vēlamu darbības režīmu.

Ja kondensāta tvertne ir pilna, ierīce automātiski izslēdzas. Segmenta indikators (13) parāda paziņojumu H8.

**Darbības režīma iestatīšana**

Ierīcei ir šādi darbības režīmi:

- Dzesēšana
- Mitruma regulēšana
- Ventilācija

**Dzesēšana**

Dzesēšanas režīmā telpa tiek atdzesēta līdz iepriekš iestatītajai temperatūrai.

Kad tiek sasniegta nominālā temperatūra, ierīce pārslēdzas gaidīšanas režīmā, t.i., ventilators turpina darboties iepriekš iestatītajā pakāpē, taču ierīce neturpina dzesēšanu, kamēr netiek pārsniegta iepriekš iestatītā vērtība.

1. Izmantojot darbības režīma taustiņu Mode (režīms) (16), izvēlieties režīmu Dzesēšana.  
⇒ Iedegas darbības režīma Cool (dzesēšana) LED indikators (15).
2. Izmantojot bulttaustiņus (12 un 14), iestatiet vēlamu temperatūru. Temperatūru ir iespējams iestatīt robežās no 16 °C līdz 30 °C ar 1 °C intervālu.  
⇒ Segmenta indikators (13) parāda vēlamu temperatūru.
3. Izmantojot taustiņu Fan (ventilācija) (22), izvēlieties vēlamu ventilācijas līmeni.  
⇒ LED ventilācijas līmeņa indikators (23) parāda vēlamu ventilācijas līmeni.

## Mitruma regulēšana

*Mitruma regulēšanas* režīmā tiek samazināts telpas gaisa mitruma līmenis.

Temperatūru nav iespējams regulēt, un ventilācija darbojas zemākajā līmenī.

Ja jūs ilgāku laiku neizmantojat ierīci vai arī nevēlaties pastāvīgi iztukšot kondensāta tvertni, kondensāta izplūdes šļūteni ir iespējams pievienot šļūtenes pieslēgumam (9).



### Informācija

Mitruma regulēšanas darbības režīma laikā atvienojiet gaisa izplūdes šļūteni, jo pretējā gadījumā mitruma regulēšana pietiekama.

1. Spiediet darbības režīma taustiņu *Mode* (režīms) (16), līdz iedegas LED indikators *Dry* (mitruma regulēšana) (15).



### Informācija

Regulāri iztukšojiet kondensāta tvertni, ja ierīce tiek darbināta ļoti mitrā vidē (skatiet nodaļu "Kondensāta tvertnes iztukšošana").

## Ventilācija



### Informācija

Ventilācijas darbības režīma laikā atvienojiet gaisa izplūdes šļūteni.

*Ventilācijas* darbības režīmā notiek telpas gaisa cirkulācija, bet netiek veikta dzesēšana vai mitruma regulēšana telpā.

Automātiskās darbības līmenis ir atkarīgs no faktiskās telpas temperatūras un iestatītās vēlamās temperatūras. Ventilatora darbības ātrums palielinās, ja telpas temperatūra ir augsta. Ventilatora darbības ātrums pazeminās, ja telpas temperatūra ir zema.

1. Spiediet taustiņu *Mode* (režīms) (16), līdz LED indikators *Fan* (ventilācija) (15) sāk mirgot.
2. Nospiediet taustiņu *Fan* (ventilācija) (22), lai iestatītu vēlamo ventilācijas līmeni.
  - ⇒ Iedegas izvēlēta *ventilācijas līmeņa* LED indikators (23).

## Taimera iestatīšana

Taimerim ir divi darbības veidi:

- automātiska ieslēgšanās pēc iepriekš iestatīta stundu skaita;
- automātiska izslēgšanās pēc iepriekš iestatīta stundu skaita.

Šo funkciju var iestatīt visiem darbības veidiem un gaidstāves režīmā.

Taimera iestatījumu var programmēt ar 0,5 h (0,5–10 h) vai 1 h (11–24 h) intervālu.

### Norāde

Ja taimeris ir aktivizēts, ierīci nedrīkst atstāt bez uzraudzības brīvi pieejamā telpā.

## Automātiska ieslēgšana

✓ Ierīcei jābūt izslēgtai.

1. Lai aktivizētu taimeri, nospiediet taustiņu *Timer* (taimeris) (18).
  - ⇒ LED indikators *Timer* (taimeris) (17) sāk mirgot.
  - ⇒ Segmenta indikators (13) parāda, cik stundu atlicis līdz automātiskās ieslēgšanās brīdim (standarts: 0.5).
2. Nospiediet bulttaustiņus (+) vai (-) (12, 14), lai izvēlētos stundu skaitu līdz automātiskās ieslēgšanās brīdim.
  - ⇒ Segmenta indikators (13) apm. 5 sek. rāda stundu skaitu.
3. Spiediet taustiņu *Timer* (Taimeris) (18), līdz ir iestatīts vēlamais stundu skaits līdz automātiskās ieslēgšanas brīdim.
  - ⇒ Segmenta indikators (13) izslēdzas. Iedegas LED indikators *Timer* (taimeris) (17).
  - ⇒ Ierīce ieslēdzas pēc iepriekš iestatītā laika.
4. Lai deaktivizētu taimeri, vēlreiz nospiediet taustiņu *Timer* (taimeris) (18).

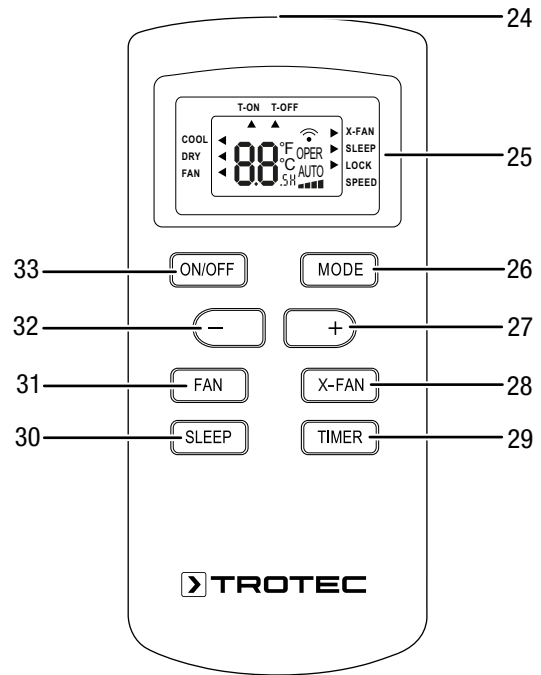
Norādījumi par automātisko ieslēgšanos:

- Strāvas padeves pārtraukuma gadījumā zudīs automātiskās ieslēgšanās iestatījumi;
- Ierīces manuālas ieslēgšanas rezultātā tiek deaktivizēta tās automātiskā ieslēgšanās.
- Taimeris tiek izslēgts, kad no jauna nospiedīsiet taustiņu *Timer* (Taimeris) (18).

### Automātiska izslēgšana

✓ Ierīce ir ieslēgta.

- Lai aktivizētu taimeru, nospiediet taustiņu *Timer* (taimeris) (18).
  - ⇒ LED indikators *Timer* (taimeris) (17) sāk mirgot.
  - ⇒ Segmenta indikators (13) parāda, cik stundu atlicis līdz automātiskās izslēgšanās brīdim (standarts: 0.5).
- Nospiediet bulttaustiņus (+) vai (-) (12, 14), lai izvēlētos stundu skaitu līdz automātiskās izslēgšanās brīdim.
  - ⇒ Segmenta indikators (13) apm. 5 sek. rāda stundu skaitu.
- Spiediet taustiņu *Timer* (Taimeris) (18), līdz ir iestatīts vēlamais stundu skaits līdz automātiskās izslēgšanas brīdim.
  - ⇒ Segmenta indikators (13) izslēdzas. Iedegas LED indikators *Timer* (taimeris) (17).
  - ⇒ Ierīce darbojas, līdz iestatītais darbības laiks ir pagājis.
- Lai deaktivizētu taimeru, vēlreiz nospiediet taustiņu *Timer* (taimeris) (18).



### Nakts režīms

Nakts režīmu var aktivizēt *Dzesēšanas* darbības režīmā. Nakts režīmam ir šādas iestatījumu iespējas:

- Pēc vienas stundas iestatītā temperatūra tiek paaugstināta par 1 °C.  
Pēc divām stundām iestatītā temperatūra no jauna tiek paaugstināta par 1 °C. Pēc tam temperatūra tiek uzturēta attiecīgajā līmenī.

Lai aktivizētu nakts režīmu, veiciet tālāk minētās darbības.

- Izvēlieties *Dzesēšanas* darbības režīmu.
- Nospiediet taustiņu *Sleep* (miega režīms) (20).
  - ⇒ Iedegas LED indikators *Sleep* (Miega režīms) (21).
- Lai izslēgtu nakts režīmu, no jauna nospiediet taustiņu *Sleep* (Miega režīms) (20).
  - ⇒ Izdzies LED indikators *Sleep* (Miega režīms) (21).

### Tālvadības pults

Ierīces iestatījumu izvēlei var izmantot arī komplektācijā iekļauto tālvadības pulti.

Ievietojiet tālvadības pultī piemērotas baterijas (skatiet nodaļu "Tehniskais pielikums").



#### Informācija

Ja tālvadības pults ilgāku laiku netiek izmantota, tai ieslēdzas gaidstāves režīms. Gaidstāves režīmu var pārtraukt, tālvadības pultī nospiežot taustiņu *ON / OFF* (ieslēgšana / izslēgšana) (33). Ierīce automātiski pārņem tālvadības faktiskos iestatījumus.

Nr.	Apzīmējums	Nozīme
24	Tālvadības pults raidītājs / uztvērējs	Saziņa starp ierīci un tālvadības pulti notiek ar infrasarkanā signālā palīdzību
25	Displejs	Parāda vēlamu temperatūru iestatīšanas laikā Parāda stundu skaitu taimera programmēšanas laikā Parāda darbības režīmu Parāda ventilācijas darbības līmeni Parāda pašattīršanās funkciju ( <i>X-FAN</i> ) Parāda taimera ieslēgšanos / izslēgšanos Parāda temperatūru °C vai °F Parāda taustiņu bloķēšanu Parāda nakts režīmu
26	Taustiņš <i>MODE</i> (Režīms)	Darbības režīma izvēles taustiņš
27	Taustiņš (+)	Dzesēšanas vēlamās temperatūras iestatīšana taimera funkcijas stundu skaita iestatīšana
28	Taustiņš <i>X-FAN</i> (pašattīršanās)	Pašattīršanās funkcija / iekšpuses žāvēšana gaidstāves režīmā
29	Taustiņš <i>TIMER</i> (Taimeris)	Taimera funkcijas ieslēgšana un izslēgšana: ar 0,5h intervālu (0,5 līdz 10 h) un 1h intervālu (11 līdz 24 h)
30	Taustiņš <i>SLEEP</i> (Miega režīms)	Nakts režīma ieslēgšana un izslēgšana
31	Taustiņš <i>FAN</i> (Ventilators)	Ventilācijas režīma iestatīšana

Nr.	Apzīmējums	Nozīme
32	Taustiņš (-)	Dzesēšanas vēlamās temperatūras iestatīšana taimera funkcijas stundu skaita iestatīšana
33	Taustiņš <i>ON/OFF</i> (ieslēgšana/ izslēgšana)	Ieslēgšanas/izslēgšanas taustiņš: ierīces ieslēgšana un izslēgšana



### Informācija

Katru reizi, kad iestatījums tiek aktivizēts, atskan signāls.

### °C un °F pārslēgšana

Temperatūru var parādīt uz tālvadības pults displeja (25) un ierīces segmenta indikatorā (13) kā °C vai °F.

Temperatūras vienību var mainīt tikai gaidstāves režīmā.

Lai mainītu temperatūras mērvienību, veiciet tālāk minētās darbības.

1. Vienlaicīgi nospiediet taustiņus (-) (32) un *MODE* (režīms) (26).  
⇒ Temperatūras mērvienība tiek pārslēgta.

### Taustiņu bloķēšana (tikai tālvadības pultij)

Funkciju var aktivizēt gan darbības laikā, gan gaidstāves laikā, izmantojot tālvadības pulti.

Taustiņu bloķēšana ir piemērojama tikai tālvadības pultij, jo ierīces vadības paneli joprojām var izmantot.

1. Vienlaicīgi nospiediet tālvadības pults taustiņus (+) un (-) (27, 32).  
⇒ Taustiņu bloķēšana ir aktivizēta. Tālvadības pults vairs neraida signālus ierīcei.  
⇒ Tālvadības pults displejā (25) deg indikators *LOCK* (bloķēts).
2. No jauna vienlaicīgi nospiediet tālvadības pults taustiņus (+) un (-) (27, 32).  
⇒ Taustiņu bloķēšana ir deaktivizēta.  
⇒ Tālvadības pults displejā (25) izdziest indikators *LOCK* (bloķēts).

### Vadības paneļa apgaismojuma ieslēgšana un izslēgšana

Vadības paneļa apgaismojumu var ieslēgt un izslēgt gan darbības laikā, gan gaidstāves laikā, izmantojot tālvadības pulti.

1. Vienlaicīgi 3 sek. spiediet tālvadības pults taustiņu (+) (27) un ventilācijas taustiņu *FAN* (31).  
⇒ Vadības paneļa apgaismojums tiek izslēgts.  
⇒ Ierīce turpina darboties saskaņā ar izvēlētajiem iestatījumiem.
2. Vienlaicīgi 3 sek. spiediet taustiņu (+) (27) un ventilācijas taustiņu *FAN* (31).  
⇒ Vadības paneļa apgaismojums tiek atkal ieslēgts.

### Pašattīrīšanās funkcija / iekšpuses žāvēšana

Šī funkcija ir paredzēta ierīces iekšpuses žāvēšanai, lai mitruma dēļ neveidotos pelējums vai cita veida netīrumi.

Pašattīrīšanās funkciju ieteicams izmantot, ja ierīce ilgāku laiku netiks izmantota vai tiks novietota glabāšanā.

Funkciju var aktivizēt ar tālvadības pulti *Dzesēšanas* un *Mitruma regulēšanas* darbības režīmu laikā.

Pēc ierīces izslēgšanās ventilators kādu laiku vēl turpina lēnā režīmā darboties.

Lai izmantotu pašattīrīšanās / iekšpuses žāvēšanas funkciju, veiciet tālāk minētās darbības.

1. Izvēlieties *Dzesēšanas* vai *Mitruma regulēšanas* darbības režīmu.
2. Nospiediet tālvadības pults taustiņu *X-FAN* (pašattīrīšanās) (28).  
⇒ Tālvadības pults displejā (25) izdziest indikators *X-FAN* (pašattīrīšanās).
3. Nospiediet taustiņu *ON/OFF* (ieslēgšana un izslēgšana) (33), lai ierīci izslēgtu.  
⇒ Ventilators kādu laiku vēl turpina lēnā režīmā darboties. Noslēgumā arī ventilators izslēdzas.
4. No jauna nospiežot taustiņu *X-FAN* (pašattīrīšanās) (28), jebkurā laikā iespējams deaktivizēt pašattīrīšanās funkciju un iekšpuses žāvēšanas funkciju.

### Atmiņas funkcija

Pēc strāvas padeves pārtraukuma darbības laikā ierīce no jauna automātiski ieslēdzas. Darbības režīmam izvēlētie iestatījumi ir saglabāti, bet ierīce nesaglabā taimera iestatījumus, ja tādi ir bijuši.

Visi izvēlētie iestatījumi (tostarp taimera programmēšana) tiek saglabāti tālvadības pultī. Tiklīdz ierīce saņem tālvadības pults pārraidīto signālu, tās iestatījumi tiek pārnesti uz ierīci.

Kompresors ieslēdzas ar apm. 3 min. novēlošanos, jo tajā ir iebūvēta aizsardzība pret nepastarpinātu atkārtotu ieslēgšanos.

### Automātiska atkausēšana

Ja apkārtējā temperatūra ir zema, iztvaicētājs var apledēt. Šādā gadījumā ierīce veic automātisku atkausēšanu.

Kompresors tiek izslēgts, taču ventilators turpina darboties, līdz atkausēšana ir pabeigta. Atkausēšanas ilgums var būt atšķirīgs.

Automātiskās atkausēšanas laikā neizslēdziet ierīci. Neizraujiet kontaktdakšu no rozetes.

## Ekspluatācijas pārtraukšana



### Brīdinājums par elektrisko spriegumu

Neaiztieciet kontaktdakšu ar mitrām vai slapjām rokām.

- Izslēdziet ierīci.
- Izvelciet vada kontaktdakšu no ligzdas, satverot to aiz spraudņa.
- Nepieciešamības gadījumā iztukšojiet kondensāta konteineru.
- Nepieciešamības gadījumā izņemiet kondensāta izvadšļūteni un izlejiet tajā esošo šķidrumu.
- Nepieciešamības gadījumā iedarbiniet pašattīrīšanās funkciju (skatiet nodaļu "Pašattīrīšanās funkcija").
- Tīriet ierīci, kā norādīts nodaļā "Apkope".
- Uzglabājiet ierīci, kā norādīts nodaļā "Uzglabāšana".

## Kļūdas un traucējumi

Izgatavošanas laikā iekārtas darbība tika vairākkārt pārbaudīta. Ja tomēr ir radušies darbības traucējumi, pārbaudiet iekārtu, veicot tālāk minētās darbības.

### Ierīci nevar ieslēgt:

- Pārbaudiet elektrotīkla pieslēgumu.
- Pārbaudiet, vai strāvas vads un kontaktdakša nav bojāti.
- Pārbaudiet drošinātājus darba vietā.
- Ievērojiet darba temperatūru, kā norādīts nodaļā "Tehniskie dati".
- Pārbaudiet, vai kondensāta tvertne ir pilna; ja nepieciešams, iztukšojiet to. Segmenta indikators nedrīkst rādīt kļūdas kodu *H8*.
- Pirms ierīces atkārtotas ieslēgšanas uzgaidiet 10 minūtes. Ja ierīce neieslēdzas, lieciet specializētam uzņēmumam vai Trotec pārbaudīt tās elektrosistēmu.

### Ierīcei ir samazināta dzesēšanas jauda, vai dzesēšana nedarbojas:

- pārbaudiet, vai ir izvēlēts *Dzesēšanas* režīms;
- pārbaudiet gaisa izplūdes šļūtenes stāvokli. Ja gaisa izplūdes šļūtene ir salocījusies vai aizsērējusi, gaisu nevar izvadīt. Nodrošiniet brīvu gaisa izvadi.
- Pārbaudiet ventilācijas aizvaru novietojumu. Ventilācijas aizvaram jābūt pēc iespējas plašāk atvērtiem.
- Pārbaudiet, vai gaisa filtrs(-i) nav netīrs(-i). Ja nepieciešams, iztīriet vai nomainiet gaisa filtru(-s).
- Pārbaudiet pieļaujamo attālumu līdz sienām un priekšmetiem. Ja nepieciešams, novietojiet ierīci dziļāk telpā.
- Pārbaudiet, vai telpā ir atvērti logi vai durvis. Ja tie ir atvērti, aizveriet tos. Ņemiet vērā, ka vienam logam, kas tiek izmantots gaisa izplūdes šļūtenei, ir jāpaliek atvērtam.

- Pārbaudiet temperatūras iestatījumus ierīcē. Pazeminiet iestatīto temperatūru, ja tā ir augstāka par telpas temperatūru.

### Ierīce darbojas skaļi vai vibrē

- Pārbaudiet, vai iekārta ir uzstādīta vertikāli un stabili.

### Izteik kondensāts

- Pārbaudiet, vai ierīcē nav radusies sūce.

### Kompresors nesāk darbu:

- *Dzesēšanas* darbības režīmā kompresors ieslēdzas tikai tad, ja telpas temperatūra ir 16 °C vai augstāka.
- Pārbaudiet, vai nav aktivizēta kompresora aizsardzība pret pārkaršanu. Atvienojiet ierīci no elektrotīkla un ļaujiet tai apm. 10 minūtes atdzist, pirms to atkal pievienojat elektrotīklam.
- Pārbaudiet, vai vides temperatūra atbilst vēlamajai temperatūrai (*Dzesēšanas* darbības režīmā). Kompresors ieslēdzas tikai tad, kad ir sasniegta šī temperatūra.
- Kompresors ieslēdzas ar apm. 3 minūšu novēlošanos, jo tajā ir iebūvēta aizsardzība pret nepastarpinātu atkārtotu ieslēgšanos.

### Ierīce sakarst, darbojas skaļi, vai samazinās tās jauda:

- Pārbaudiet, vai gaisa ieplūdes atveres un gaisa filtrs nav aizsērējuši. Notīriet ārējus netīrumus.
- Pārbaudiet, vai ierīces ārpusē nav redzami netīrumi (skatiet nodaļu "Apkope"). Ja ierīces iekšpuse ir netīra, nododiet to apkopei dzesēšanas un gaisa kondicionēšanas iekārtu remonta uzņēmumam vai Trotec.

### Ierīce nereaģē uz infrasarkanu staru pults darbībām:

- Pārbaudiet, vai attālums no pults līdz ierīcei nav par lielu; nepieciešamības gadījumā pieejiet tuvāk.
- Nodrošiniet, lai starp ierīci un pulti nebūtu šķēršļu, piemēram, mēbeļu vai sienu. Starp iekārtu un pulti jābūt netraucētai redzamībai;
- Pārbaudiet bateriju uzlādes līmeni; nepieciešamības gadījumā nomainiet tās ar jaunām.
- ja baterijas ir tikko nomainītas, pārbaudiet, vai tās ir pareizi ievietotas.
- Ja tālvadības pults ilgāku laiku netiek izmantota, tai ieslēdzas gaidstāves režīms. Gaidstāves režīmu var pārtraukt, tālvadības pultī nospiežot taustiņu *ON/OFF* (ieslēgšana un izslēgšana) (33).

### Norāde

Pēc apkopes un remonta darbu veikšanas uzgaidiet vismaz 3 minūtes. Tikai pēc tam ieslēdziet ierīci.

### Vai iekārta nedarbojas arī pēc veiktajām pārbaudēm?

Sazinieties ar klientu apkalpošanas dienestu. Nododiet ierīci dzesēšanas un gaisa kondicionēšanas iekārtu remonta uzņēmumam vai uzņēmumam Trotec.



## Kļūdu kodi

Segmenta indikators (13) var rādīt šādus kļūdu paziņojumus:

Kļūdas kods	Iemesls	Rīcība
F0	Dzesētājviela izplūst	Sazinieties ar klientu apkalpošanas dienestu.
	Sistēma ir bloķēta	
F1	Telpas temperatūras sensors ir bojāts	
F2	Iztvaicētāja temperatūras sensors ir bojāts	
F4	Izplūstošā gaisa temperatūras sensors ir bojāts	
H3	Iedarbināts pārslodzes aizsardzības kompresors	Pārbaudiet, vai vides nosacījumi atbilst tehniskajos datos norādītajiem lielumiem.
E8	Pārslodzes izraisīta atteice	<p>Pirms ierīces atkārtotas ieslēgšanas nogaidiet, līdz temperatūra un gaisa mitrums atkal atbilst darba rādītājiem.</p> <p>Pirms ierīces atkārtotas ieslēgšanas pārbaudiet, vai kādi priekšmeti nenosprosto gaisa ieplūdi un izplūdi, un nepieciešamības gadījumā noņemiet tos.</p> <p>Ja pēc ierīces atkārtotas ieslēgšanas joprojām tiek rādīta kļūda, sazinieties ar klientu apkalpošanas dienestu.</p>
H8	Kondensāta tvertne pilna	Kondensāta tvertnes iztukšošana (manuāla iztukšošana).

## Apkope

## Apkopes intervāli

Apkopes un kopšanas intervāls	Pirms katras lietošanas reizes	Pēc vajadzības	Vismaz reizi 2 nedēļās	Vismaz reizi 4 nedēļās	Vismaz reizi 6 mēnešos	Vismaz reizi gadā
Pārbaudīt, vai iesūkņēšanas un izplūdes atveres nav aizsērējušas; ja nepieciešams, iztīrīt	X			X		
Tīrīt ierīces ārpusi		X				X
Vizuāli pārbaudīt, vai ierīces iekšpusē nav netīrumu		X				X
Pārbaudīt, vai gaisa filtrs nav aizsērējis un vai tajā nav svešķermeņu; ja nepieciešams, iztīrīt vai nomainīt	X		X			
Nomainīt gaisa filtru					X	
Pārbaudīt, vai nav bojājumu	X					
Pārbaudīt stiprinājuma skrūves		X				X
Pārbaudīt darbību						X
Kondensāta konteineru un izplūdes šļūtenes iztukšošana		X				

## Apkopes un kopšanas protokols

Iekārtas tips: .....

Iekārtas numurs: .....

Apkopes un kopšanas intervāls	1	2	3	4	5	6	7	8	9	10	11	12	13	14	15	16
Pārbaudīt, vai iesūkņēšanas un izplūdes atveres nav aizsērējušas; ja nepieciešams, iztīrīt																
Tīrīt ierīces ārpusi																
Vizuāli pārbaudīt, vai iekārtas iekšpusē nav netīrumu																
Pārbaudīt, vai gaisa filtrs nav aizsērējis un vai tajā nav svešķermeņu; ja nepieciešams, iztīrīt vai nomainīt																
Nomainīt gaisa filtru																
Pārbaudīt, vai nav bojājumu																
Pārbaudīt stiprinājuma skrūves																
Pārbaudīt darbību																
Kondensāta konteineru un izvadšļūtenes iztukšošana																
Piezīmes																

1. Datums: .....	2. Datums: .....	3. Datums: .....	4. Datums: .....
Paraksts: .....	Paraksts: .....	Paraksts: .....	Paraksts: .....
5. Datums: .....	6. Datums: .....	7. Datums: .....	8. Datums: .....
Paraksts: .....	Paraksts: .....	Paraksts: .....	Paraksts: .....
9. Datums: .....	10. Datums: .....	11. Datums: .....	12. Datums: .....
Paraksts: .....	Paraksts: .....	Paraksts: .....	Paraksts: .....
13. Datums: .....	14. Datums: .....	15. Datums: .....	16. Datums: .....
Paraksts: .....	Paraksts: .....	Paraksts: .....	Paraksts: .....

## Pirms apkopes sākšanas veicamās darbības



### Bīdīnājums par elektrisko spriegumu

Neaiztieciet kontaktdakšu ar mitrām vai slapjām rokām.

- Izslēdziet iekārtu.
- Izvelciet vada kontaktdakšu no ligzdas, satverot to aiz spraudņa.



### Bīdīnājums par elektrisko spriegumu

**Darbības, kuru laikā ir jāatver iekārtas korpuss, drīkst veikt tikai pilnvaroti uzņēmumi vai Trotec.**

## Dzesētājvielas sistēma



### Bīstami

#### Dabīgā dzesētājviela propāns (R290)!

H220 — īpaši viegli uzliesmojoša gāze.

H280 — satur gāzi zem spiediena; sasilstot var eksplodēt.

P210 — sargāt no karstuma, karstām virsmām, dzirkstelēm, atklātas liesmas un citiem aizdegšanās avotiem. Nesmēķēt.

P377 — aizdegšanās no izplūstošas gāzes:

Neizdzēsiet, līdz noplūdes vietu iespējams droši likvidēt.

P410 + P403 — uzglabāt labi vēdinātā vietā, aizsargātu no tiešiem saules stariem.

- Visa dzesētājvielas sistēma ir hermētiski noslēgta sistēma, un tās apkopi vai remontu drīkst veikt tikai specializēti dzesēšanas un gaisa kondicionēšanas iekārtu remonta uzņēmumi vai Trotec.

## Drošības apzīmējumi un zīmes uz ierīces

Regulāri pārbaudiet ierīces drošības apzīmējumus un zīmes. Atjaunojiet nesalasāmās drošības zīmes!

## Korpusa tīrīšana

Notīriet korpusu ar mīkstu, mitru drānu, kas neplūksnojas.

Uzmaniet, lai korpusā neiekļūst mitrums. Elektriskās daļas

nedrīkst saskarties ar mitrumu. Drānas samitrināšanai

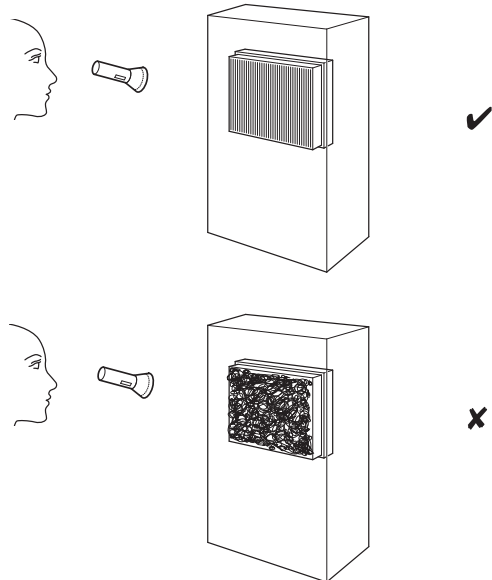
neizmantojiet agresīvus tīrīšanas līdzekļus, piemēram,

aerosolus, šķīdinātājus, spirtu saturošus vai abrazīvus tīrīšanas

līdzekļus.

## Iekārtas iekšpuses vizuāla pārbaude

1. Izņemiet gaisa filtru.
2. Ar kabatas lukturīti izgaismojiet iekārtas atveres.
3. Pārbaudiet, vai iekārtas iekšpusē nav netīrumu.
4. Ja pamanāt blīvu putekļu slāni, lieciet dzesēšanas un gaisa kondicionēšanas iekārtu remonta uzņēmumam vai Trotec iztīrīt ierīces iekšpusi.
5. Ievietojiet atpakaļ gaisa filtru.



## Gaisa filtra tīrīšana

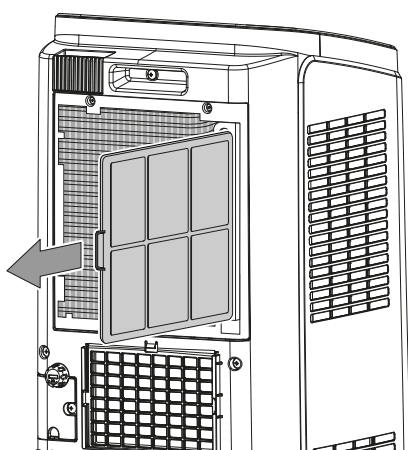
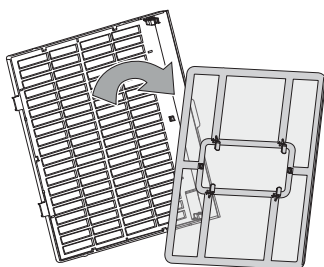
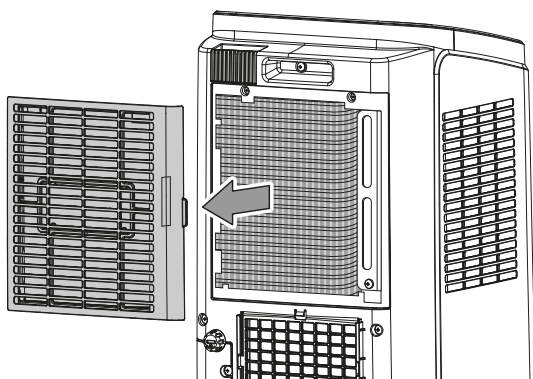
Tiklīdz gaisa filtri kļūst netīri, tie ir jāzīrā. Tas izpaužas, piemēram, kā samazināta jauda (skatiet nodaļu "Kļūdas un traucējumi").



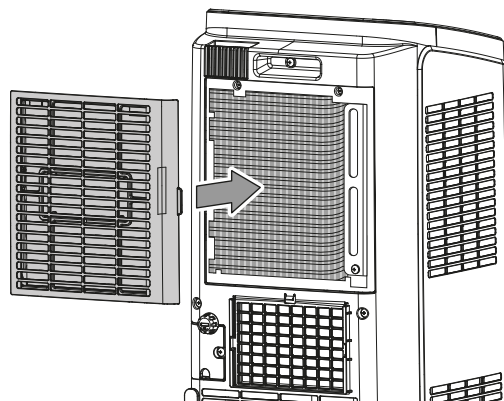
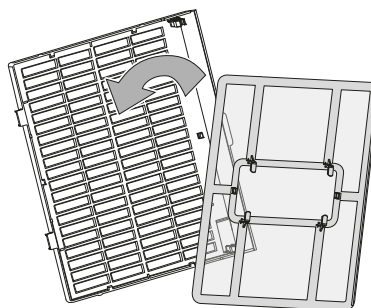
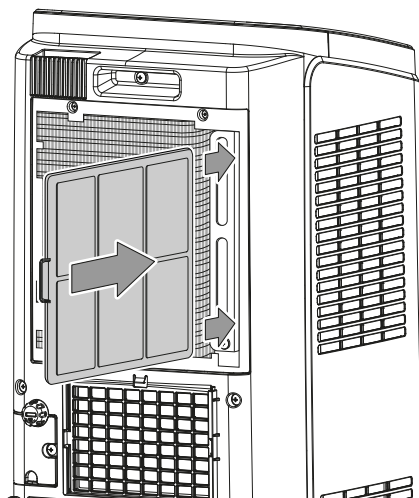
### Bīdinājums

Pārbaudiet, vai gaisa filtrs nav nolietojies vai bojāts. Gaisa filtra stūri un malas nedrīkst būt deformēti un noapaļoti. Pirms gaisa filtra atkārtotas ievietošanas pārlicinieties, ka tas nav bojāts un ir sauss!

1. Izņemiet gaisa filtru no ierīces.



4. No jauna ievietojiet gaisa filtru ierīcē.



2. Izīriet filtru ar mīkstu, mitru drānu, kas neplūksnojas. Ja filtrs ir ļoti netīrs, mazgājiet to ar siltu ūdeni, kas sajaukts ar neitrālu tīrīšanas līdzekli.
3. Ļaujiet filtram pilnībā izžūt. Neievietojiet ierīcē slapjus filtrus!

## Kondensāta tvertnes iztukšošana (manuāla iztukšošana)

Dzesēšanas un Sausināšanas režīmā rodas kondensāts, kura lielākā daļa tiek izvadīta kopā ar gaisu.

Atlikušais kondensāts tiek savākts ierīcē iebūvētā tvertnē. Kondensāta tvertni ir regulāri jāiztukšo.

Ja kondensāta līmenis ir pārāk augsts, ierīce izslēdzas un displejā (13) iedegas kļūdas indikators *H8*.

1. Uzmanīgi transportējiet vai aizripiet ierīci līdz piemērotai vietai, kur izvadīt kondensātu (piem., noteci), vai novietojiet zem kondensāta izplūdes atveres piemērotu tvertni.
2. Izņemiet gumijas aizbāzni no kondensāta izplūdes šļūtenes.
3. Izņemiet kondensāta izplūdes šļūteni no turētāja un novadiet to līdz noteci vai tvertnei. Šļūtene nedrīkst būt salocījusies un noteces virzienā tai nebūtu jāpārvar pacēlums, jo pretējā gadījumā kondensātu nevarēs iztecināt.

4. Izteciniet kondensātu, līdz kondensāta šļūtene ir tukša.
  5. Atkal noslēdziet kondensāta šļūteni ar gumijas aizbāzni un ievietojiet šļūteni turētājā. Pārliedzinieties, vai gumijas aizbāznis ir cieši nostiprināts, lai izvairītos no netišas ūdens izšļākšanās.
- ⇒ Uzreiz pēc kondensāta tvertnes iztukšošanas izdzīst kļūdas kods *H8* segmenta indikatorā (13).

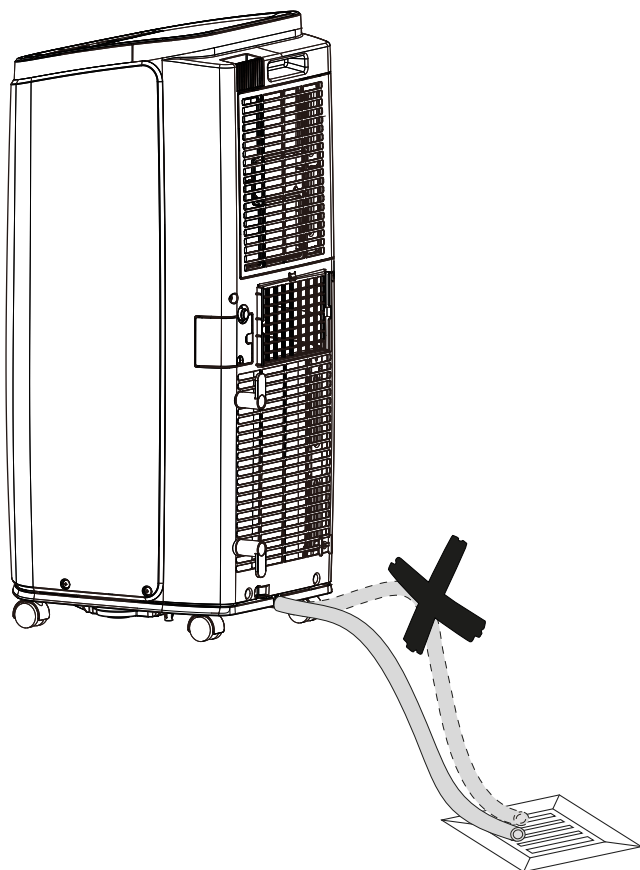
## Darbības pēc apkopes

Ja vēlaties turpināt lietot ierīci, veiciet tālāk minētās darbības.

- Ļaujiet ierīcei nostāvēt vismaz 12 stundas, lai dzesētājiela varētu uzkrāties kompresorā. Ieslēdziet ierīci tikai pēc 12 stundām! Pretējā gadījumā kompresors var tikt bojāts, un ierīce vairs nedarbosies. Šādā gadījumā garantijas prasības vairs nav spēkā.
- Pievienojiet ierīci elektrotīklam, pievienojot spraudni rozetei.

Ja neizmantosiet ierīci ilgāku laiku:

- Uzglabājiet iekārtu, kā norādīts nodaļā "Uzglabāšana".



## Tehniskais pielikums

## Tehniskie dati

Modelis	PAC 2010 E	PAC 2610 E
Dzesēšanas jauda	2,1 kW	2,6 kW
Mitruma regulēšanas jauda	1 l/h	1,43 l/h
Darba temperatūra	No 16 °C līdz 35 °C	No 16 °C līdz 35 °C
Temperatūras iestatišanas diapazons	No 16 °C līdz 30 °C	No 16 °C līdz 30 °C
maks. gaisa plūsmas apjoms	320 m <sup>3</sup> /h	330 m <sup>3</sup> /h
Strāvas padeve	1/N/PE~ 220 V – 240 V / 50 Hz	1/N/PE~ 220 V – 240 V / 50 Hz
Nominālā strāva	4,3 A	5,5 A
Patērētā jauda (dzesēšanas režīms)	0,78 kW	1,2 kW
Skaņas spiediena līmenis 1 m attālumā (1. pakāpe)	52 dB(A)	53 dB(A)
Dzesētājviela	R290	R290
maksimālais dzesētājvielas uzpildes līmenis	160 g	220 g
Globālās sasilšanas potenciāla faktors	3	3
CO <sub>2</sub> ekvivalents	0,00048 t	0,00066 t
Izmēri (garums x platums x augstums)	370 x 300 x 770 mm	370 x 300 x 770 mm
Minimālais attālums no sienām un priekšmetiem:		
augšā (A):	30 cm	30 cm
aizmugurē (B):	30 cm	30 cm
sānos (C):	30 cm	30 cm
priekšā (D):	30 cm	30 cm
Svars	24,5 kg	27 kg
Tālvadības pults baterijas	LR03 tips / AAA — 1,5 V (2 gab.)	LR03 tips / AAA — 1,5 V (2 gab.)

## Utilizēšana



■ Pārsvītrotas atkritumu tvertnes simbols uz elektriskās vai elektroniskās iekārtas norāda, ka pēc darbmūža beigām to nedrīkst izmest saimniecības atkritumos. Jūsu tuvumā ir vietas, kur bez maksas var nodot nolietotās elektriskās vai elektroniskās ierīces. Adresi varat iegūt pilsētas vai pašvaldības pārvaldē. Citas, mūsu piedāvātas nodošanas iespējas varat uzzināt mūsu vietnē [www.trotec24.com](http://www.trotec24.com).

Dalīti nododot elektriskās un elektroniskās iekārtas, tiek nodrošināta otrreizēja pārstrāde, materiālu utilizācija un nolietoto ierīču cita veida utilizācija, kā arī tiek novērsta ierīcēs ietvertu iespējami bīstamo vielu ietekme uz vidi un cilvēku veselību.

Ierīcē esošo dzesētājvielu propānu atbilstoši valstī spēkā esošajiem normatīvajiem aktiem uzdodiet utilizēt atbilstoši sertificētiem uzņēmumiem (Eiropas Atkritumu iedalījuma katalogs 160504).



Baterijas un akumulatori nav saimniecības atkritumi. Eiropas Savienībā saskaņā ar EIROPAS PARLAMENTA UN PADOMES direktīvu 2006/66/EK (2006. gada 6. septembris) par baterijām un akumulatoriem tās jānodod specializētiem atkritumu pārstrādes uzņēmumiem. Lūdzu, utilizējiet baterijas un akumulatorus atbilstoši spēkā esošajiem tiesību aktiem.

Trotec GmbH

Grebener Str. 7  
D-52525 Heinsberg

☎ +49 2452 962-400

☎ +49 2452 962-200

✉ [info@trotec.com](mailto:info@trotec.com)

[www.trotec.com](http://www.trotec.com)