

PAC 2010 E / PAC 2610 E

NO

BRUKSANVISNING
LOKALT KLIMAAANLEGG



Innholdsfortegnelse

Informasjon angående bruksanvisningen	2
Sikkerhet.....	2
Informasjon om apparatet.....	5
Transport og lagring	6
Montering og installasjon	7
Betjening	12
Feil og forstyrrelser	15
Vedlikehold	17
Teknisk vedlegg.....	21
Deponering.....	21

Informasjon angående bruksanvisningen

Symboler



Fare

Dette symbolet viser til at det er fare for personers liv og helse forbundet med ekstremt brennbar gass.



Advarsel mot elektrisk spenning

Dette symbolet viser til at det er fare for personers liv og helse forbundet med elektrisk spenning.



Advarsel

Signalordet betegner en fare med middels risikograd som kan føre til dødsfall eller alvorlige personskader hvis den ikke unngås.



Forsiktig

Signalordet betegner en fare med lav risikograd som kan føre til lette eller middels personskader hvis den ikke unngås.

Instruks

Signalordet viser til viktig informasjon (f.eks. materielle skader), men ikke farer.



Info

Henvisninger med dette symbolet hjelper deg å utføre oppgavene dine på en rask og sikker måte.



Følg bruksanvisningen

Henvisninger med dette symbolet viser til at du må ta hensyn til bruksanvisningen.

Du kan laste ned aktuell versjon av bruksanvisningen og EU-samsvarserklæringen ved hjelp av følgende lenke:



PAC 2010 E



<https://hub.trotec.com/?id=40010>

PAC 2610 E



<https://hub.trotec.com/?id=40011>

Sikkerhet

Les nøye igjennom denne anvisningen før igangsetting/ bruk av apparatet og oppbevar anvisningen i umiddelbar nærhet av oppstillingsstedet hhv. apparatet!



Advarsel

Les alle sikkerhetsanvisninger og anvisninger.

Dersom sikkerhetsanvisninger og anvisninger ikke overholdes, kan dette medføre elektrisk støt, brann og/ eller alvorlige skader.

Ta vare på alle sikkerhetsanvisninger og anvisninger for fremtidig bruk.

Apparatet kan benyttes av barn fra og med 8 år, samt personer med innskrenkede fysiske, sensoriske eller mentale evner eller manglende erfaring og/eller kunnskap. Forutsetningen er at de er under oppsikt eller har fått opplæring i sikker bruk av apparatet og farene som kan oppstå ved bruk.

Barn skal ikke leke med apparatet. Rengjøring og vedlikehold skal ikke utføres av barn uten tilsyn.

- Ikke bruk apparatet i rom hvor det er fare for eksplosjon.
- Ikke bruk apparatet i aggressiv atmosfære.
- Plasser apparatet stående og stabilt.
- La apparatet tørke etter fuktig rengjøring. Ikke benytt apparatet når det er vått.
- Apparatet må ikke brukes eller betjenes med fuktige eller våte hender.
- Ikke utsett apparatet for direkte vannstråling.
- Stikk aldri gjenstander eller legemsdeler inn i apparatet.
- Apparatet må ikke tildekkes eller transporteres under drift.
- Ikke sitt på apparatet.

- Apparatet er ikke et leketøy. Hold barn og husdyr unna. Apparatet må bare brukes under oppsikt.
- Kontroller apparatet, tilbehør og tilkoblede deler for mulige skader før hver bruk. Ikke benytt defekte apparater eller deler.
- Påse at alle elektriske ledninger som befinner seg utenfor apparatet, er beskyttet mot skader (f.eks. fra dyr). Ikke bruk apparatet dersom strømledninger eller støpselet er skadet!
- Strømtilkoblingen må svare til opplysningene i kapitlet Tekniske data.
- Sett nettstøpselet inn i en forskriftsmessig jordet stikkontakt.
- Velg skjøteledning for strømledningen under hensyn til de tekniske spesifikasjonene. Skjøteledningen må vikles helt ut. Unngå elektrisk overbelastning.
- Hold i støpselet, ikke ledningen, når du kobler apparatet fra strømmettet. Husk å koble apparatet fra strømmettet før du utfører vedlikehold, pleie eller reparasjoner.
- Slå av apparatet og trekk støpselet ut av strømuttaket når du ikke bruker apparatet.
- Ikke bruk apparatet dersom du oppdager skader på stikkontakt og kabler.
Hvis tilkoblingsledningen til dette apparatet blir skadet, må den skiftes ut av produsenten eller dennes kundeservice eller en lignende kvalifisert person for å unngå farer.
Defekte strømledninger kan utgjøre en alvorlig helsefare!
- Ved oppstilling av apparatet må man ta hensyn til minimumsavstandene til vegger og gjenstander samt lager- og driftsbetingelsene iht. kapittel Tekniske spesifikasjoner.
- Påse at både luftinntak og luftutløp er fri.
- Ikke fjern noen sikkerhetsmerker, klistremerker eller etiketter fra apparatet. Hold alle sikkerhetsmerker, klistremerker og etiketter i lesbar stand.
- Påse at inntakssiden alltid er fri for smuss og løse gjenstander.
- Apparatet må kun transporteres i stående posisjon og med tom kondensbeholder eller kondensslange.
- Før lagring eller transport må alt kondensvann tømmes. Ikke drikk det. Det er helsefarlig!
- Installer apparatet på en måte som samsvarer med nasjonale lover og bestemmelser.
- Følg nasjonale gassforskrifter.
- Apparatet PAC 2010 E skal kun installeres, brukes og lagres i rom som er større enn 8 m².
- Apparatet PAC 2610 E skal kun installeres, brukes og lagres i rom som er større enn 11 m².
- Oppbevar apparatet slik at det ikke kan oppstå mekaniske skader.
- Vær oppmerksom på at tilkoblede kanaler ikke skal inneholde antenneskilder.
- R290 er et kjølemiddel som samsvarer med europeiske miljøforskrifter. Komponentene i kjølekretsen må ikke perforeres.
- Ikke bor gjennom eller svi.
- Ikke bruk andre midler enn de som er anbefalt av produsenten for å akselerere avrimingsprosessen.
- Alle personer som arbeider med kjølemiddelkretsløpet skal være autorisert av en industri-akkreditert instans og kunne fremvise bevis på kompetanse i sikker omgang med kjølemidler med en metode som er anerkjent innen industrien.
- Service må kun utføres i henhold til produsentens anvisninger. Dersom vedlikehold og reparasjoner krever hjelp fra flere personer, skal arbeidet kontinuerlig overvåkes av en person som har fått opplæring i omgang med brennbare kjølemidler.
- I rom uten ventilasjon der apparatet installeres, drives eller lagres, må være konstruert på en slik måte at eventuelle kjølemidler som lekker ut, ikke kumuleres. På denne måten kan du forhindre brann- og eksplosjonsfare som oppstår ved at kjølemidler antennes grunnet tenning av elektroovner, komfyrer eller andre antenneskilder.
- Hele kjølemiddelkretsløpet er et vedlikeholdsritt, hermetisk lukket system, og skal kun vedlikeholdes eller repareres av et fagverksted for kulde- og klimateknikk eller Trotec.

Riktig bruk

Bruk klimaanlegget kun til kjøling, lufting og avfukking av luften innendørs, i samsvar med de tekniske spesifikasjonene.

Feil bruk

- Ikke still apparatet på vått eller oversvømt underlag.
- Ikke legg gjenstander, som f.eks. klær, på apparatet.
- Ikke bruk apparatet utendørs.
- Det er ikke tillatt å foreta byggetekniske endringer eller på- eller ombygging på apparatet selv.

Sikkerhetsanvisninger for klimaanlegg som er fylt med R290

- Plasser apparatet kun i rom der kjølemidler som eventuelt lekker ut, ikke kan samle seg opp.
- Plasser apparatet kun i rom der det ikke finnes tenningskilder (f.eks. åpen ild, gassdrevne apparater i drift eller et elektrisk varmeapparat).
- Vær oppmerksom på at kjølemiddelet er luktfritt.

- Andre typer drift eller betjening enn det som er beskrevet i denne anvisningen, er ikke tillatt. Dersom instruksene ikke blir fulgt, fraskriver vi oss ethvert ansvar og retten til garantikrav går tapt.

Personalkvalifikasjoner

Personene som bruker dette apparatet, må:

- være bevisst angående farene som kan oppstå ved arbeid med elektriske apparater i fuktig omgivelse.
- ha lest og forstått bruksanvisningen og spesielt kapittelet om sikkerhet.

Vedlikeholdsoppgaver som krever at apparatet åpnes skal kun utføres av fagverksteder for kjøle- og klimateknikk eller av Trotec.

Sikkerhetsmerking og skilt på apparatet

Instruks

Ikke fjern noen sikkerhetsmerker, klistremerker eller etiketter fra apparatet. Hold alle sikkerhetsmerker, klistremerker og etiketter i lesbar stand.

Følgende sikkerhetsmerking og skilt er festet på apparatet:

PAC 2010 E

WARNING • WARNUNG • ATTENTION

- DE** Das Gerät muss in einem Raum mit einer Grundfläche größer als 8 m² aufgestellt, betrieben und gelagert werden.
- EN** Appliance shall be installed, operated and stored in a room with floor area larger than 8 m².
- FR** L'appareil doit être installé, utilisé et entreposé dans une pièce avec une surface supérieure à 8 m².



PAC 2610 E

WARNING • WARNUNG • ATTENTION

- DE** Das Gerät muss in einem Raum mit einer Grundfläche größer als 11 m² aufgestellt, betrieben und gelagert werden.
- EN** Appliance shall be installed, operated and stored in a room with floor area larger than 11 m².
- FR** L'appareil doit être installé, utilisé et entreposé dans une pièce avec une surface supérieure à 11 m².



Følg bruksanvisningen

Dette symbolet gjør oppmerksom på at du må følge bruksanvisningen.



Følg reparasjonsanvisningen

Kassering, vedlikehold og reparasjoner på kjølekretsløpet må kun utføres av kvalifiserte personer og i henhold til produsentens anvisninger. Reparasjonsanvisninger fra produsenten fås på forespørsel.

!!! ACHTUNG !!!

1. Vor Inbetriebnahme MIND. 12 STUNDEN aufrecht und still stehen lassen! Das schützt den Kompressor, verlängert die Lebensdauer erheblich und verhindert so einen Verlust der Kühlleistung.
2. Das Klimagerät muss immer BESONDERS VORSICHTIG auf den Boden gestellt werden! Ansonsten können Mikrorisse in der Bodenplatte und der Kondensatwanne entstehen, was dazu führt, dass Kondenswasser auf den Boden tropft.

Für Schäden, die durch unsachgemäßen Gebrauch entstehen, übernehmen wir KEINE GEWÄHRLEISTUNG!

!!! WARNING !!!

1. Before operation, stand upright and rest for MIN 12 HOURS! This protects the compressor, greatly extending its life and preventing loss of cooling performance.
2. The air conditioner must always be placed on the floor with CAUTION! Otherwise, microcracks may form in the bottom plate and the condensate pan, causing condensation to drip onto the floor.

For damages caused by improper use, WARRANTY WILL BE NULL ANDVOID!

!!! ATTENTION !!!

1. Avant la mise en service, laissez immobile en position verticale PENDANT AU MOINS 12 HEURES ! Cela protège le compresseur, prolonge sensiblement la durée de vie et évite ainsi une diminution des performances de refroidissement.
2. Le climatiseur doit toujours être posé sur le sol AVEC LES PLUS GRANDES PRÉCAUTIONS ! Sinon, des micro-fissures risquent de se former dans le socle ou le bac de récupération de l'eau de condensation, ce qui entraînerait que cette dernière coule sur le sol.

Toute utilisation incorrecte ou non conforme entraîne L'EXTINCTION DE LA GARANTIE !

Restfarer



Fare

Naturlig kjølemiddel propan (R290)!

H220 – ekstremt antennelig gass.

H280 – inneholder gass under trykk; kan eksplodere ved oppvarming.

P210 – hold avstand til varme, varme overflater, gnister, åpen ild samt andre tenningskilder. Ikke røyk.

P377 – brann grunnet gass som strømmer ut: Ikke slukk før lekkasjen kan tettes uten at det oppstår fare.

P410+P403 – beskyttes mot sollys og oppbevares på et sted med god ventilasjon.



Advarsel mot elektrisk spenning

Arbeid på de elektriske komponentene må kun utføres av et autorisert fagfirma!



Advarsel mot elektrisk spenning

Før alt arbeid på apparatet må man trekke støpselet ut av strømuttaket!

Hold alltid i støpselet når du trekker ut kontakten.



Advarsel

Det kan utgå farer fra dette apparatet hvis det brukes på feil måte av personer som ikke er opplært i bruken av apparatet. Ta hensyn til personalkvalifikasjonene!



Advarsel

Apparatet er ikke et leketøy og må oppbevares utilgjengelig for barn.



Advarsel

Kvelningsfare!

Ikke la emballasjen ligge strødd rundt. Den kan være et farlig leketøy for barn.

Instruks

Ikke bruk apparatet uten at luftfilteret er satt inn. Uten luftfilter blir apparatets indre deler tilsmusset, noe som kan redusere effekten og føre til skader på apparatet.

Adferd i nødstilfeller

1. Slå av apparatet.
2. I nødstilfeller må du koble apparatet fra strømmen: Trekk strømledningen ut fra stikkkontakten ved å trekke i støpselet.
3. Et defekt apparat må ikke kobles til strømuttak.

Informasjon om apparatet

Beskrivelse av apparatet

Apparatet er ment til å kjøle luften i et rom. I tillegg filtrerer og avfukter det luften og sørger for et behagelig inneklima.

Apparatet avkjøler luften innendørs ved å trekke ut varmen. Varmen som tas opp, blir blåst ut i det fri via avluftsslengen, viften fører den avkjølte luften tilbake til rommet hvor apparatet er montert.

Kondensvann som oppstår, drypper fra fordamperen og ned på den varme kondensatoren. Der fordamper det og blir transportert ut i det fri via avluftsslengen.

I driftsmodusen *ventilasjon* er det i tillegg mulig å la inneluften sirkulere uten å avkjøle den.

I driftsmodusen *avfukting* fjernes fuktigheten fra inneluften.

Apparatet er helautomatisk og tilbyr andre alternativer – f.eks. kan apparatet slås av eller på til en forhåndsinnstilt tid med timer-funksjonen.

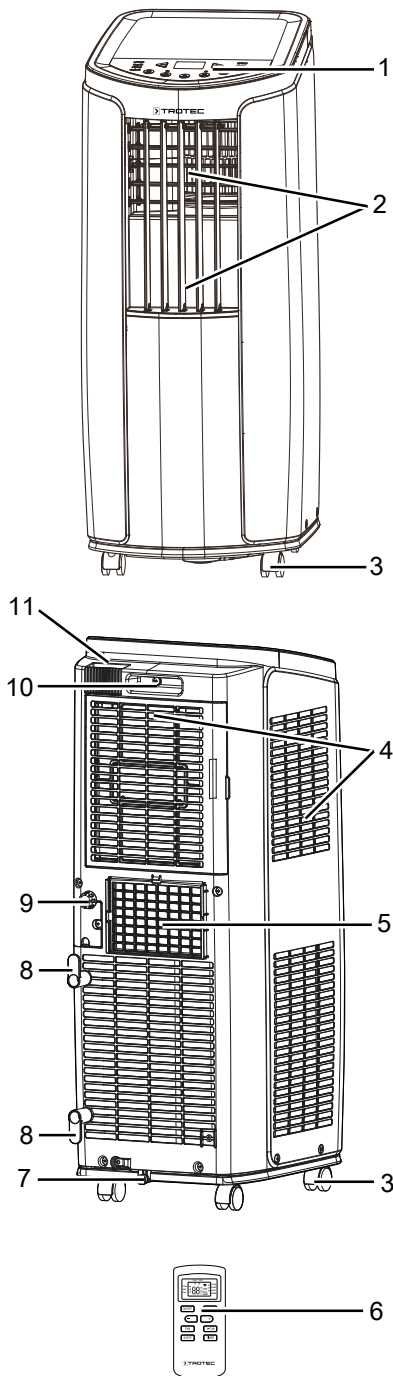
Apparatet betjenes via kontrollpanelet på apparatet eller med den medfølgende infrarøde fjernkontrollen.

Apparatet har en selvrens-funksjon som tørker apparatet innvendig, slik at det ikke oppstår mugg o.l. på grunn av restfuktighet.

Apparatet er designet for universal og fleksibel bruk.

Det er enkelt å transportere og kan brukes i alle rom innendørs, takket være de kompakte dimensjonene.

Presentasjon av apparatet



Nr.	Betegnelse
1	Kontrollpanel
2	Luftutløp med luftespjeld
3	Transporthjul
4	Luftinntak med luftfilter
5	Tilkobling avluftsslange
6	Fjernkontroll
7	Kondensutløp med gummihette
8	Kabelholder
9	Slangetilkobling med deksel og gummipropp
10	Transporthåndtak
11	Holder for fjernkontroll

Transport og lagring

Instruks

Hvis apparatet lagres eller transporteres feil, kan det bli skadet.

Ta hensyn til informasjonen om transport og lagring av apparatet.

Transport

Apparatet er utstyrt med transporthjul for å gjøre transport enklere.

Apparatet er utstyrt med et håndtak for å gjøre transport av apparatet enklere.

Ta hensyn til følgende instruks **før** hver transport:

- Slå av apparatet.
- Hold alltid i støpselet når du trekker ut kontakten.
- Ikke bruk strømledningen som trekksnor.
- Tøm resten av kondensen ut av apparatet.
- Rull apparatet kun på flate og glatte overflater.

Ta hensyn til følgende informasjon **etter** hver transport:

- Plasser apparatet i stående posisjon etter transport.
- La apparatet stå i minst 12 timer, slik at kjølemiddelet kan samles opp i kompressoren. Ikke slå apparatet på igjen før det har gått 12 timer! Ellers kan det føre til skader på kompressoren, slik at apparatet ikke lenger fungerer. Garantikrav blir i så fall ugyldige.

Lagring

Ta hensyn til følgende instruksjoner **før** hver lagring:

- Tøm resten av kondensen ut av apparatet.
- Utfør en selvrensfunksjon slik at det ikke kan danne seg noe fuktighet inne i apparatet når det ikke brukes over lengre tid.
- Hold alltid i støpselet når du trekker ut kontakten.

Når apparatet ikke er i bruk, må følgende lagerbetingelser overholdes:

- Apparatet PAC 2010 E skal kun lagres i rom som er større enn 8 m².
- Apparatet PAC 2610 E skal kun lagres i rom som er større enn 11 m².
- Oppbevar apparatet kun i rom der det ikke finnes tenningskilder (f.eks. åpen ild, gassdrevne apparater i drift eller et elektrisk varmeapparat).
- beskyttet mot frost og varme
- stående på et sted som er beskyttet mot støv og direkte sollys
- ev. med et trekk som beskytter mot støv som kan trenge inn i apparatet
- ikke plasser andre apparater eller gjenstander på apparatet; dette kan føre til skader på apparatet
- ta batteriene ut av fjernkontrollen

Montering og installasjon

Leveringsomfang

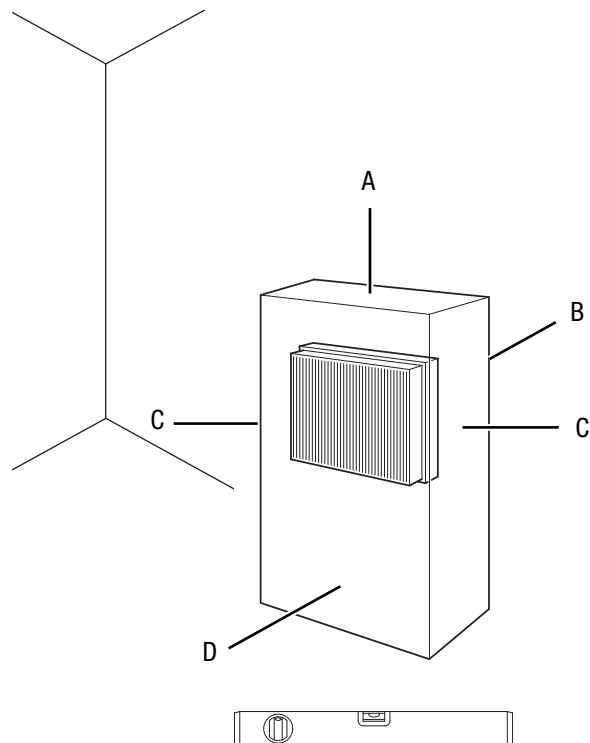
- 1 x apparat
- 1 x avluftsslange
- 1 x slangeadapter
- 1 x kondensslange
- 1 x slangetilkoblingsstuss
- 1 x todelt flatdyse
- 2 x klemme
- 1 x gummiplugg
- 1 x festeklips
- 1 x fjernkontroll
- 2 x ledningsholder
- 3 x skruer
- 1 x anvisning

Pakk ut apparatet

1. Åpne kartongen og ta ut apparatet.
2. Fjern emballasjen helt fra apparatet.
3. Vikle strømledningen helt ut. Forsikre deg om at strømledningen ikke er skadet. Sørg for at du ikke påfører den skader når du vikler den ut.

Igangsetting

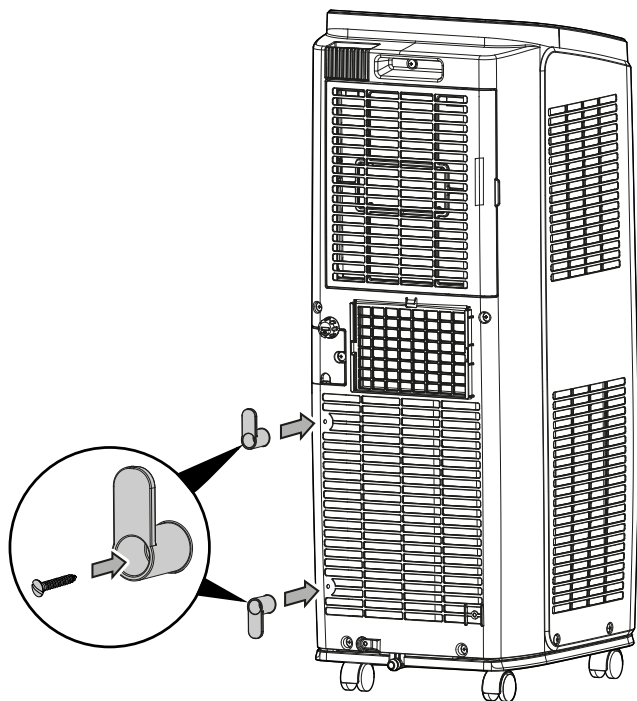
Ved oppstilling av apparatet må man ta hensyn til minimumsavstandene til vegger og gjenstander iht. kapittel Tekniske data.



- Før apparatet tas i bruk igjen, må tilstanden på nettledningen kontrolleres. Hvis du er i tvil om ledningen er i god stand, må du ta kontakt med kundeservice.
- Plasser apparatet kun i rom der kjølemedler som eventuelt lekker ut, ikke kan samle seg opp.
- Plasser apparatet kun i rom der det ikke finnes tenningskilder (f.eks. åpen ild, gassdrevne apparater i drift eller et elektrisk varmeapparat).
- Plasser apparatet stående og stabilt.
- Unngå snublesteder når strømledningen legges hhv. andre strømledninger, særlig hvis apparatet plasseres midt i rommet. Bruk kabelbroer.
- Forsikre deg om at skjøteledningene er rullet helt ut eller inn.
- Kontroller at luftinntakene og -utløpene samt tilkoblingen for avluftsslangen ikke er blokkert.
- Pass på at gardiner og andre gjenstander ikke forhindrer luftstrømmen.

Montere kabelholder

1. Monter holderen til ledningen ved å skru holderen fast på baksiden av apparatet.
 - ⇒ Vær oppmerksom på retningen til åpningene på kabelholderen. Lasken på den øvre kabelholderen skal peke oppover, på den nedre holderen skal lasken peke nedover.

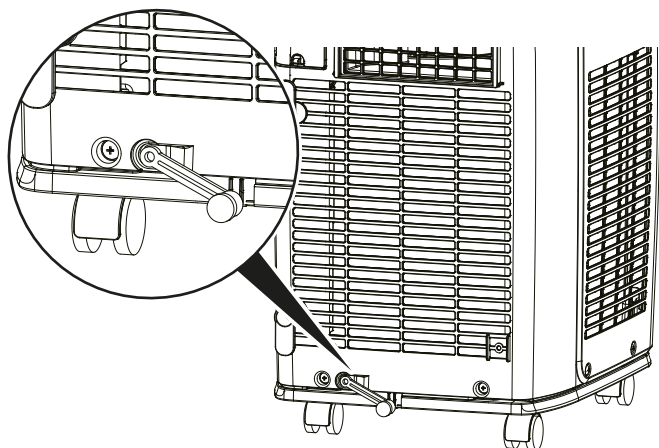


⇒ Du kan vikle ledningen rundt holderen ved behov.

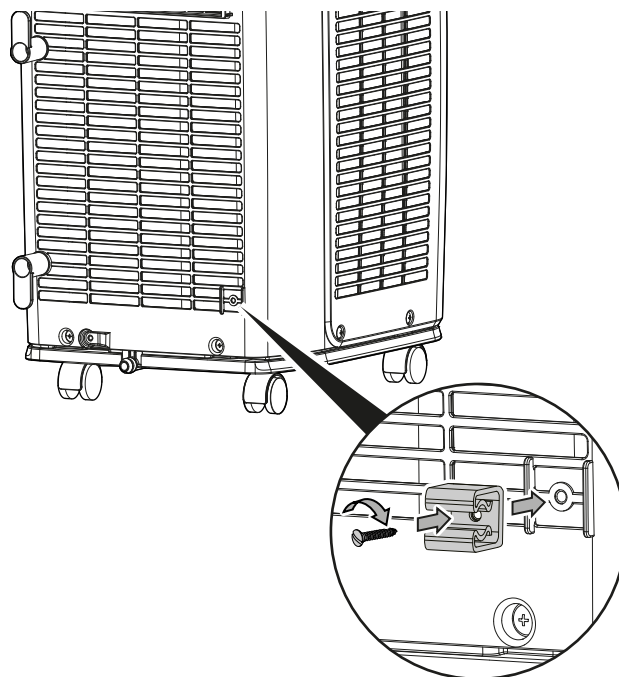
Montere kondensslange (ekstrautstyr)

Kondensslangen fungerer som dryppbeskyttelse og brukes til å avlede resterende kondens ved behov.

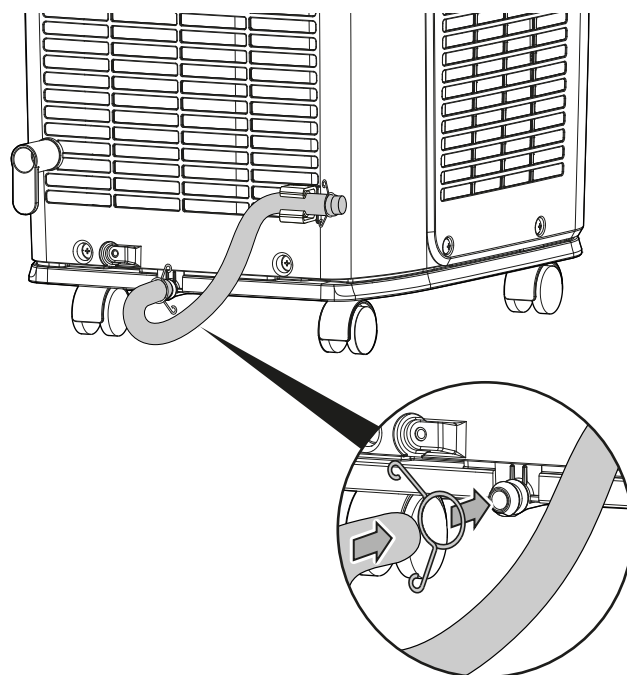
- ✓ Apparatet er slått av.
 - ✓ Apparatet må være koblet fra strømmettet.
1. Fjern gummihebben på kondensavløpet.



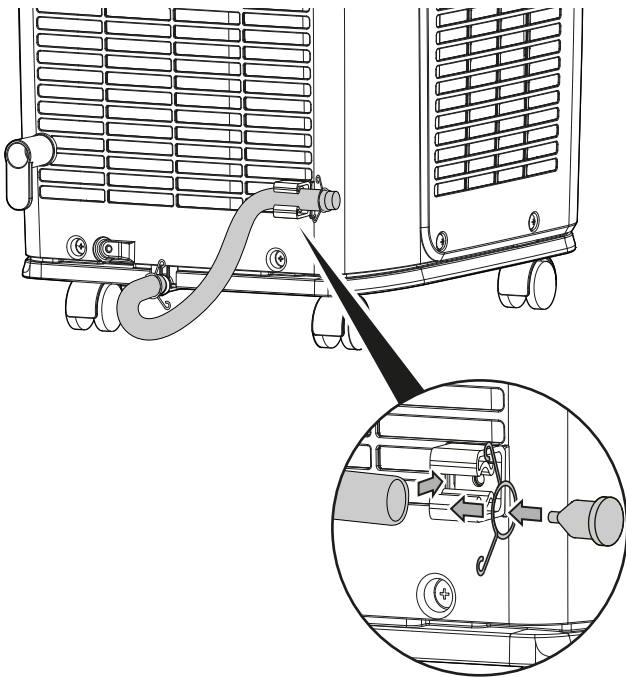
2. Skru festeklipsen på apparatet.



3. Stikk en ende av kondensslangen inn i klipsen.
4. Skyv den andre enden av kondensslangen på kondensutløpet. Fikser kondensslangen med en klemme.



5. Stikk gummipropen inn i den andre enden av kondensslangen. Fikser gummipropen med en klemme.

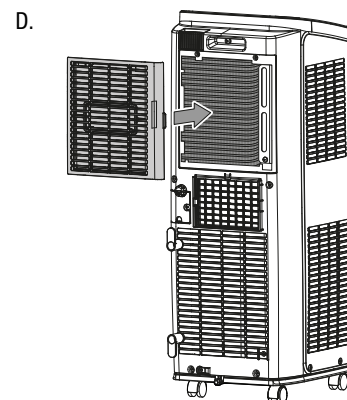
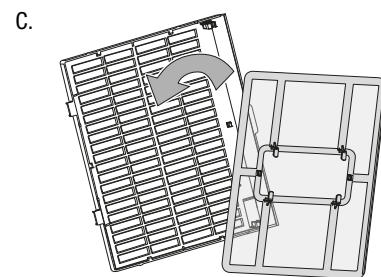
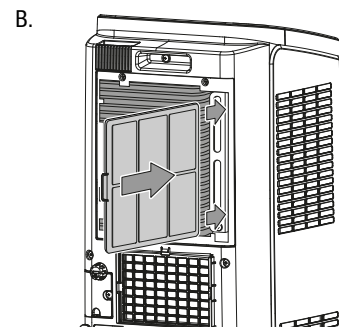
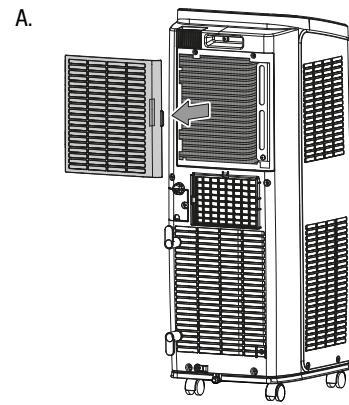


Sette inn luftfilter

Instruks

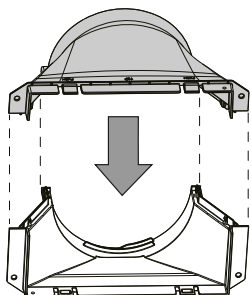
Ikke bruk apparatet uten at luftfilteret er satt inn. Uten luftfilter blir apparatets indre deler tilsmusset, noe som kan redusere effekten og føre til skader på apparatet.

- Før du slår på apparatet, må du forsikre deg om at luftfiltrene er installerte.

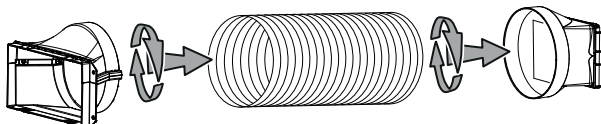


Koble til avluftsslangen

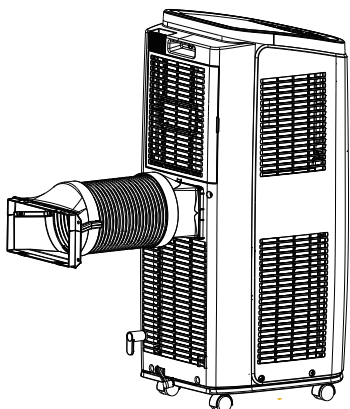
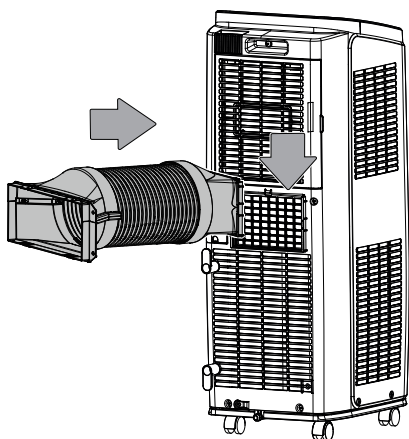
1. Monter den todelte flatdysen ved å stikke det øvre koblingsstykket på det nedre til det klikker på plass.



2. Skru flatdysen på den ene enden av avluftsslangen i pilens retning.
3. Skru slangeadapteren på den andre enden av avluftsslangen i pilens retning.



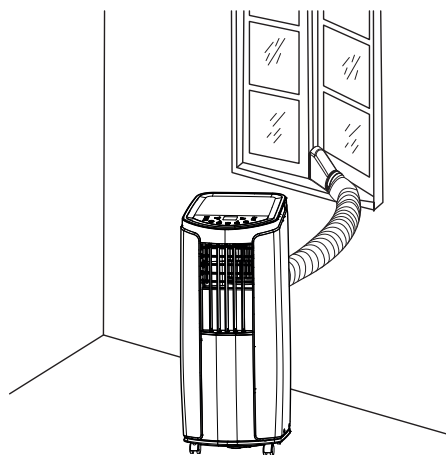
4. Fest slangeadapteren med avluftsslangen til koblingspunktet for avluftsslangen på klimaanlegget. Markeringen *TOP* skal peke oppover.



Lede bort avluft

- Apparatets avluft inneholder varmen fra det rommet som skal avkjøles. Av den grunn anbefales det å føre avluften ut i friluft.
- Enden av avluftsslangen kan føres ut gjennom et åpent vindu. Sikre ev. det åpne vinduet med tilsvarende hjelpemidler slik at enden av slangen ikke kan forskyve seg.
- Enden av avluftsslangen kan føres ut gjennom et vindu som står i lufteposisjon. Vi anbefaler å bruke en vindustetning (ekstrautstyr).
- Legg avluftsslangen med stigning i luftretningen.
- Den tilkoblede slangen skal ikke inneholde en tenningskilde.

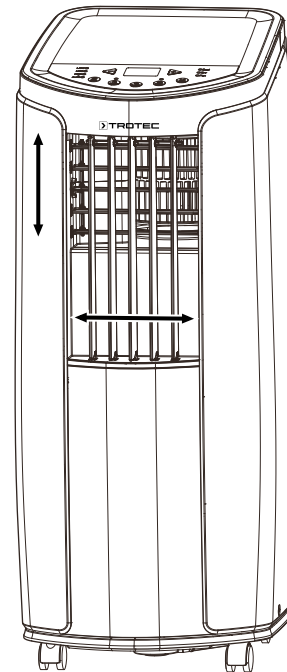
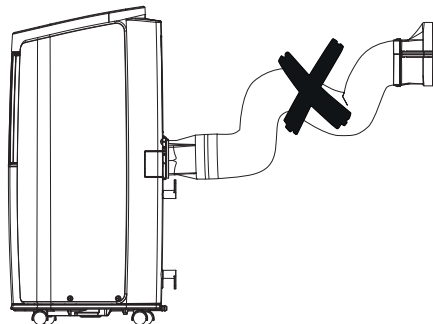
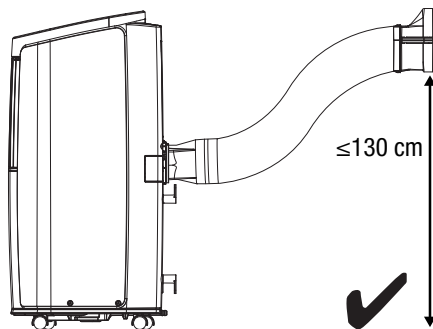
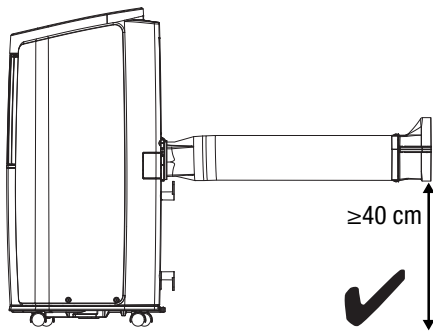
Eksempel med avluftsslange:



Ta hensyn til følgende anvisninger for legging av avluftsslangen:

Åpne luftspjeldene

1. Åpne luftspjeldene på luftutløpet før apparatet slås på.



Koble til nettledningen

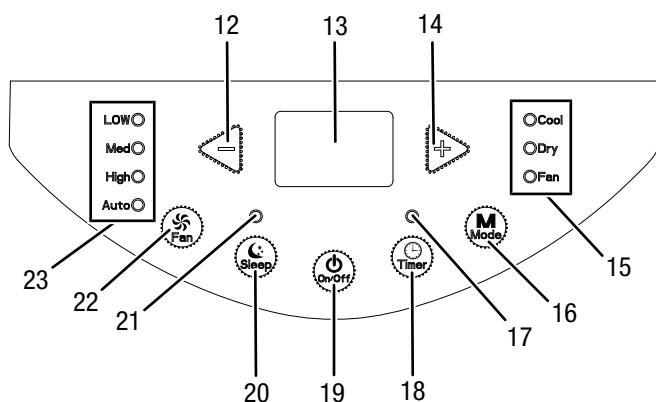
- Sett strømstøpselet inn i en forskriftsmessig jordnet stikkontakt.

- Unngå knekker i avluftsslangen. Knekker fører til ansamling av fuktig luft som skal transporteres ut. Apparatet blir overopphetet og slås av.
- Avluftsslangens dimensjoner er spesielt tilpasset apparatet. Ikke erstatt den eller forleng den med andre slanger. Dette kan føre til funksjonsfeil på apparatet.

Betjening

- Unngå at dører og vinduer står åpne.

Betjeningsselementer



Nr.	Betegnelse	Funksjon
12	Piltast <i>Minus</i>	Senk måltemperaturen (16 °C til 30 °C) eller timetallet på timeren (0,5 t til 24 t)
13	Segmentindikator	Visning av måltemperaturen i driftsmodus <i>Kjøling</i> Indikator for timeantall mens timeren programmeres Visning av feilkoder, se kapittel Feil og forstyrrelser Visning i °C og °F
14	Piltast <i>Pluss</i>	Øk måltemperaturen (16 °C til 30 °C) eller timetallet på timeren (0,5 t til 24 t)
15	LED driftsmodus	Viser valgt driftsmodus: <i>Cool</i> = kjøling <i>Dry</i> = avfukting <i>Fan</i> = vifte
16	Knapp <i>Mode</i>	Velge driftsmodus: <i>Kjøling</i> <i>Luftavfukting</i> <i>Ventilasjon</i>
17	LED <i>timer</i>	Lyser når timeren er aktivert.
18	Knapp <i>Timer</i>	Slå av og på timer-funksjonen: i trinn på 0,5 t (0,5 t til 10 t) eller på 1 t (11 t til 24 t)
19	Knapp <i>On/Off</i>	Av-/på-knapp: Slå apparatet på og av
20	Knapp <i>Sleep</i>	Slå nattmodus på og av
21	LED <i>Sleep</i>	Lyser når nattmodus er aktivert

Nr.	Betegnelse	Funksjon
22	Knapp <i>FAN</i>	Stille inn viftetrinn: <i>Low</i> = laveste trinn <i>Med</i> = mellomste trinn <i>High</i> = høyeste trinn <i>Auto</i> = automatisk hastighetsregulering
23	LED viftetrinn	Viser aktuelt viftetrinn.



Info

En signaltone lyder hver gang en innstilling blir aktivert.

Slå på apparatet

1. La apparatet stå en stund.
2. Etter at du har stilt opp apparatet slik det er beskrevet i kapittelet Igangsetting, kan du slå det på.
3. Trykk på knappen *On/Off* (19).
⇒ Apparatet slås på.
4. Velg ønsket driftsmodus.

Apparatet slår seg automatisk av når kondensbeholderen er full. Segmentindikatoren (13) viser *H8*.

Stille inn driftsmodus

Apparatet har følgende driftsmoduser:

- Kjøling
- Luftavfukting
- Ventilasjon

Kjøling

I driftsmodusen *Kjøling* kjøles rommet ned til en temperatur som stilles inn på forhånd.

Hvis den valgte temperaturen er nådd går apparatet over i ventemodus, dvs. at viften fortsetter på den forhåndsvalgte hastigheten. Apparatet kjøler ikke mer før den forhåndsvalgte temperaturen overskrides igjen.

1. Velg driftsmodus *Kjøling* med knappen *Mode* (16).
⇒ LED for driftsmodus *Cool* (15) lyser.
2. Velg ønsket måltemperatur med piltastene (12 eller 14).
Temperaturen kan stilles inn mellom 16 °C og 30 °C i trinn på 1 °C.
⇒ Segmentindikatoren (13) viser den aktuelle romtemperaturen.
3. Velg ønsket viftetrinn med knappen *Fan* (22).
⇒ LED for viftehastighet (23) viser valgt viftetrinn.

Luftavfukting

I driftsmodus *Avfukting* blir luftfuktigheten i rommet redusert.

Temperaturen kan ikke endres og viften går på laveste trinn.

Hvis du bruker apparatet over lang tid eller ikke ønsker å tømme kondensbeholderen til stadighet, kan du koble kondensslangen til slangetilkoblingen (9).



Info

Fjern avluftsslengen i driftsmodusen Luftavfukting, ellers blir luftavfuktingen for lav.

1. Trykk på knappen *Mode* (16) inntil LED-en for driftsmodus *Dry* (15) lyser.



Info

Hvis apparatet benyttes i svært fuktige omgivelser, bør du tømme kondensbeholderen med jevne mellomrom (se kapittelet *Tømming av kondensbeholder*).

Ventilasjon



Info

Fjern avluftsslengen i driftsmodusen Ventilasjon.

I driftsmodusen *Ventilasjon* sirkulerer romluften uten at luften kjøles eller avfuktes.

Automatisk drift er avhengig av aktuell romtemperatur og valgt måltemperatur. Dersom romtemperaturen er høy, øker viftehastigheten. Dersom romtemperaturen er lav, reduseres viftehastigheten.

1. Trykk på knappen *Mode* (16) inntil LED-en for driftsmodus *Fan* (15) lyser.
2. Trykk på knappen *Fan* (22) for å stille inn ønsket viftetrinn.
 - ⇒ LED-en *Viftetrinn* (23) for valgt viftetrinn lyser.

Stille inn timer

Timeren har to funksjoner:

- automatisk innkobling etter forhåndsinnstilt antall timer
- automatisk utkobling etter forhåndsinnstilt antall timer

Funksjonen kan stilles inn i alle driftsmoduser og standby-drift.

Timeren kan programmeres i trinn på 0,5 t (0,5 t til 10 t) eller på 1 time (11 t til 24 t).

Instruks

Apparatet må ikke være i drift uten oppsikt i et rom som er fritt tilgjengelig når timeren er aktiv.

Automatisk innkobling

✓ Apparatet er slått av.

1. Trykk på tasten *Timer* (18) for å aktivere timeren.
 - ⇒ LED-en *Timer* (17) blinker.
 - ⇒ I segmentvisningen (13) vises antall timer til automatisk innkobling (standard: 0,5).
2. Trykk på *Pluss-/Minus*-pilknappene (12, 14) for å velge ønsket antall timer til apparatet skal slå seg automatisk på.
 - ⇒ Segmentindikatoren (13) viser antall timer i ca. 5 sekunder.

3. Trykk på knappen *Timer* (18) for å velge ønsket antall timer til apparatet slår seg automatisk på.
 - ⇒ Segmentindikatoren (13) kobles ut. LED-en *Timer* (17) lyser.
 - ⇒ Apparatet slår seg på etter innstilt tid.
4. Trykk på knappen *Timer* (18) en gang til for å deaktivere timeren.

Instruks for automatisk innkobling:

- Hvis apparatet kobles fra spenningsforsyningen, slettes innstillingene for den automatiske innkoblingen.
- Dersom apparatet slås på manuelt, deaktiveres automatisk innkobling.
- Hvis du trykker på knappen *Timer* (18) igjen, er timeren slått av.

Automatisk utkobling

✓ Apparatet er slått på.

1. Trykk på tasten *Timer* (18) for å aktivere timeren.
 - ⇒ LED-en *Timer* (17) blinker.
 - ⇒ I segmentvisningen (13) vises antall timer til automatisk utkobling (standard: 0,5).
2. Trykk på *Pluss-/Minus*-pilknappene (12, 14) for å velge ønsket antall timer til apparatet skal slå seg automatisk av.
 - ⇒ Segmentindikatoren (13) viser antall timer i ca. 5 sekunder.
3. Trykk på knappen *Timer* (18) for å velge ønsket antall timer til apparatet slår seg automatisk av.
 - ⇒ Segmentindikatoren (13) kobles ut. LED-en *Timer* (17) lyser.
 - ⇒ Apparatet fortsetter å gå helt til det angitte utkoblingstidspunktet er nådd.
4. Trykk på *Timer*-knappen (18) en gang til for å deaktivere timeren.

Nattmodus

Nattmodus kan aktiveres i driftsmodus *Kjøling*. Nattmodus har følgende innstillinger:

- Forhåndsinnstilt temperatur økes med 1 °C etter en time. Etter 2 timer økes forhåndsinnstilt temperatur på nytt med 1 °C. Etter dette holdes temperaturen.

Gå frem på denne måten for å konfigurere nattmodus:

1. Velg driftsmodus *Kjøling*.
2. Trykk på knappen *Sleep* (20).
 - ⇒ LED-en *Sleep* (21) lyser.
3. For å slå av nattmodus, trykker du på knappen *Sleep* (20) på nytt.
 - ⇒ LED-en *Sleep* (21) slukkes.

Fjernkontroll

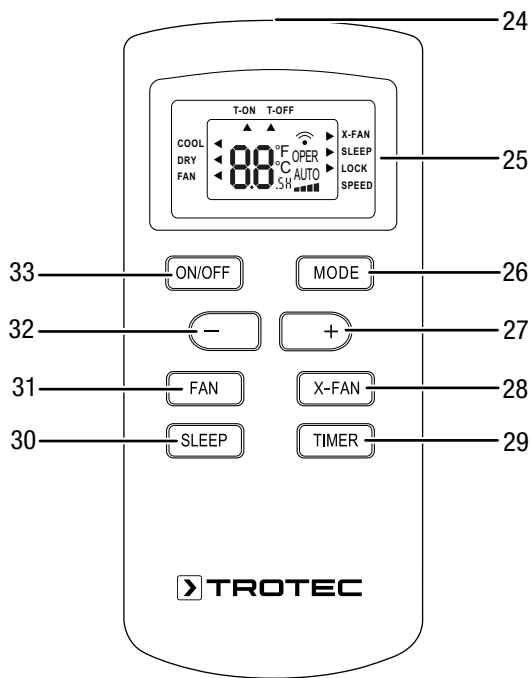
Alle innstillingene av apparatet kan utføres via fjernkontrollen, som er del av leveringsomfanget.

Sett passende batterier inn i fjernkontrollen (se kapittelet teknisk vedlegg).



Info

Fjernkontrollen går over i standby-modus hvis den ikke benyttes over lengre tid. Du avslutter standby-driften ved å trykke på knappen *ON/OFF* (33) på fjernkontrollen. Apparatet overtar automatisk alle aktuelle innstillinger fra fjernkontrollen.



Nr.	Betegnelse	Betydning
24	Sender/ mottaker fjernkontroll	Infrarød kommunikasjon mellom apparatet og fjernkontrollen
25	Display	Visning av måltemperatur under innstillingen Indikator for timeantall mens timeren programmeres Indikator for driftsmodus Indikator for viftetrinn Indikator for selvrens-funksjon (<i>X-FAN</i>) Indikator for timer på/av Visning i °C eller °F Indikator for tastelås Indikator for nattmodus
26	<i>MODE</i> -knapp	Knapp for valg av driftsmodus
27	<i>Pluss</i> -knapp	Stile inn måltemperaturen for kjøling Stille inn timeantall for timer-funksjonen
28	Knapp <i>X-FAN</i>	Selvrens-funksjon / innvendig tørking i standby-drift
29	<i>TIMER</i> -knapp	Slå av og på timerfunksjonen: i trinn på 0,5 t (0,5 t til 10 t) eller på 1 t (11 t til 24 t)
30	<i>SLEEP</i> -knapp	Slå nattmodus på og av

Nr.	Betegnelse	Betydning
31	<i>FAN</i> -knapp	Stille inn viftetrinn
32	<i>Minus</i> -knapp	Stile inn måltemperaturen for kjøling Stille inn timeantall for timer-funksjonen
33	<i>ON/OFF</i> -knapp	Av-/på-knapp: Slå apparatet på og av



Info

En signaltone lyder hver gang en innstilling blir aktivert.

Stille om enhet °C / °F

Du kan stille inn temperaturen via fjernkontrollen på displayet (25) og på apparatet i segmentvisningen (13) og velge mellom visning i °C eller °F.

Du kan kun skifte mellom temperaturenhetene i standby-drift.

Gå frem som følger for å bytte enheten for temperatur:

- Trykk på knappene *Minus* (32) og *MODE* (26) samtidig.
⇒ Indikatoren Temperatur stilles om til en annen enhet.

Tastesperre (kun fjernkontroll)

Funksjonen kan aktiveres via fjernkontrollen både når apparatet er i drift og i standby-modus.

Tastesperre gjelder kun for fjernkontrollen. Kontrollpanelet på apparatet er fremdeles aktivt.

- Trykk samtidig på *Pluss*- og *Minus*-knappen (27, 32) på fjernkontrollen.
⇒ Tastesperren er aktivert. Fjernkontrollen kan ikke sende signaler til apparatet.
⇒ Displayet (25) på fjernkontrollen viser indikatoren *LOCK*.
- Trykk samtidig på *Pluss*- og *Minus*-knappen (27, 32) en gang til.
⇒ Tastesperren er deaktivert.
⇒ Indikatoren *LOCK* forsvinner fra displayet (25) på fjernkontrollen.

Slå på og av belsningen til kontrollpanelet

Belysningen til kontrollpanelet kan slås av og på via fjernkontrollen både når apparatet er i drift og i standby-modus.

- Trykk samtidig på *Plus*-knappen (27) og *FAN*-knappen (31) på fjernkontrollen og hold i 3 sek.
⇒ Belysningen til kontrollpanelet slås av.
⇒ Apparatet fortsetter å gå med de innstillingene som er valgt.
- Trykk en gang til på *Plus*-knappen (27) og *FAN*-knappen (31) og hold i 3 sek.
⇒ Belysningen til kontrollpanelet slås på igjen.

Selvrens-funksjon / innvendig tørking

Denne funksjonen tørker apparatet innvendig, slik at det ikke oppstår mugg e.l. i apparatet på grunn av restfuktighet.

Selvrens-funksjonen må brukes hvis apparatet tas ut av bruk for lengre tid eller skal lagres.

Funksjonen kan aktiveres via fjernkontrollen i driftsmodusene *Kjøling* og *Luftavfukting*.

Viften fortsetter dermed å gå på laveste trinn en stund etter at apparatet er slått av.

Gå frem på denne måten for å aktivere selvrens-funksjonen / innvendig tørking:

1. Velg driftsmodus *Kjøling* eller *Luftavfukting*.
2. Trykk på *X-FAN*-knappen (28) på fjernkontrollen.
⇒ Indikatoren *X-FAN* vises fra displayet (25) til fjernkontrollen.
3. Trykk på *ON/OFF*-knappen (33) for å slå av apparatet.
⇒ Viften fortsetter å gå på laveste trinn en stund. Etter hvert slår også viften seg av.
4. Du kan når som helst deaktivere selvrens-funksjonen / innvendig tørking ved å trykke på *X-FAN*-knappen (28) en gang til.

Minnefunksjon

Etter strømbrudd i løpende drift kobles apparatet deretter automatisk inn igjen. Valgte innstillinger for driftsmodusen er lagret, med unntak av en eventuell programmering av timeren.

Alle valgte innstillinger (inkl. timer-programmering) lagres på fjernkontrollen. Så snart apparatet mottar et signal fra fjernkontrollen, blir innstillingene fra fjernkontrollen overført til apparatet.

Kompressoren starter ev. 3 min. forsinket siden denne har et internt vern mot direkte ny innkobling.

Automatisk avriming

Ved lav omgivelsestemperatur kan fordampere rime. Apparatet gjennomfører da en automatisk avriming.

Kompressoren slås av mens viften fortsetter å gå til avisingen er fullført. Varigheten for avrimingen varierer.

Ikke slå av apparatet under den automatiske avrimingen. Ikke ta nettstøpselet ut av stikkontakten.

Ta ut av drift



Advarsel mot elektrisk spenning

Ikke ta på støpselet med fuktige eller våte hender.

- Slå av apparatet.
- Hold alltid i støpselet når du trekker ut kontakten.
- Tøm eventuelt kondensbeholderen.
- Fjern eventuelt kondensslangen og restvæsken som befinner seg i den.
- Utfør ev. en selvrens (se kapittelet *Selvrens-funksjon*).
- Rengjør apparatet regelmessig som beskrevet i kapittelet *Vedlikehold*.
- Lagre apparatet iht. kapittelet *Lagring*.

Feil og forstyrrelser

Apparatet ble kontrollert flere ganger under produksjonen for å teste at det fungerer feilfritt. Hvis det likevel skulle oppstå funksjonsfeil, må du kontrollere apparatet som følger:

Apparatet starter ikke:

- Kontroller strømtilkoblingen.
- Kontroller strømledningen og støpselet for å se om de er skadet.
- Kontroller strømsikringen på stedet.
- Vær oppmerksom på driftstemperaturen iht. kapittelet *Tekniske data*.
- Kontroller påfyllingsnivået til kondensbeholderen og tøm den ved behov. Segmentindikatoren må ikke vise feilkoden *H8*.
- Vent i 10 minutter før du starter apparatet på nytt. Hvis apparatet ikke starter, bør du la en fagkyndig bedrift for kjøle- og klimateknikk eller Trotec gjennomføre en elektrisk kontroll.

Apparatet arbeider uten eller med redusert kjøleeffekt:

- Kontroller om driftsmodus *Kjøling* er stilt inn.
- Kontroller at avluftsslangen sitter riktig. Hvis det er knekk på avluftsslangen eller hvis den er tilstoppet, kan ikke avluften ledes bort. Sørg for fri vei for avluften.
- Kontroller posisjonen til luftspjeldene. Luftspjeldene må være helt åpne.
- Kontroller om luftfilteret eller luftfiltrene er tilsmusset. Ved behov må du rengjøre hhv. bytte luftfilter.
- Kontroller minimumsavstanden til vegger og gjenstander. Still apparatet ev. lengre inn i rommet.
- Kontroller om rommet har åpne dører og/eller vinduer. Lukk ev. disse. Merk at ett vindu må være åpent på grunn av avluftsslangen.
- Kontroller temperaturinnstillingen på apparatet. Reduser den innstilte temperaturen hvis den ligger over romtemperaturen.

Apparatet er støyende eller vibrerer:

- Kontroller at apparatet er plassert stående og står støtt.

Kondensvann renner ut:

- Kontroller apparatet for lekkasjer.

Kompressoren starter ikke:

- I driftsmodusen *Kjøling* starter kompressoren først fra en romtemperatur på 16 °C eller høyere.
- Kontroller om overopphetingsvernet til kompressoren er utløst. Koble apparatet fra strømmettet og la det avkjøles i ca. 10 minutter før du kobler det til strømmettet igjen.
- Kontroller om omgivelsestemperaturen tilsvarer måltemperaturen (i driftsmodus *Kjøling*). Kompressoren kobles først inn når denne temperaturen er nådd.

- Kompressoren starter ev. 3 minutter forsinket siden den har et internt vern mot direkte gjenstart.

Apparatet blir veldig varmt, det er støyende og taper effekt:

- Kontroller om luftinntaket og luftfilteret er tilsmusset. Fjern utvendig smuss.
- Kontroller apparatets utside for eventuell tilsmussing (se kapittelet Vedlikehold). La et fagverksted for kjøle- og klimateknikk eller Trotec rengjøre apparatet innvendig for smuss.

Apparatet reagerer ikke på den infrarøde fjernkontrollen:

- Kontroller om avstanden fra fjernkontrollen til apparatet er for stor og reduser avstanden om nødvendig.
- Pass på at det ikke er noen hindringer, f.eks. møbler eller murer, mellom apparatet og fjernkontrollen. Sørg for at visuell kontakt mellom fjernkontrollen og apparatet.
- Kontroller batterienes ladestatus og skift disse ut om nødvendig.
- Kontroller batteriene for riktig polaritet, dersom batteriene nettopp har blitt skiftet ut.
- Fjernkontrollen går over i standby-drift hvis den ikke benyttes over lengre tid. Du avslutter standby-modus ved å trykke på knappen *ON/OFF* (33) på fjernkontrollen.

Instruks

Vent i minst 3 minutter etter hvert vedlikeholds- og reparasjonsarbeid før strømmen slås på igjen.

Fungerer ikke apparatet ditt feilfritt etter kontrollene?

Ta kontakt med kundeservice. Ta ev. apparatet med til et fagfirma for kjøle- og klimateknikk eller Trotec for å få det reparert.

Feilkoder

Segmentindikatoren (13) kan vise følgende feilmeldinger:

Feilkode	Årsak	Utbedring	
F0	Det lekker kjølemidler	Ta kontakt med kundeservice.	
	Systemet er blokkert		
F1	Temperatursensor for romtemperatur defekt		
F2	Temperatursensor for fordampere defekt		
F4	Temperatursensor for avtrekksluft defekt		
H3	Overbelastningsvern kompressor er utløst		Kontroller om omgivelsesbetingelsene befinner seg utenfor området som er oppgitt under tekniske data. Vent til temperatur og luftfuktighet igjen befinner seg innenfor tillatt arbeidsområde før du slår apparatet på igjen. Kontroller om luftinntak og -utgang er blokkert av gjenstander og fjern disse før du slår apparatet på igjen. Dersom feilmeldingen fortsatt vises, må du ta kontakt med kundeservice.
E8	Feilfunksjon på grunn av overbelastning		
H8	Full kondensbeholder		Tøm kondens (manuell tømning) i henhold til kapittelet Vedlikehold.

Vedlikehold

Vedlikeholdsintervaller

Vedlikeholds- og pleieintervall	før hver oppstart	ved behov	minst hver 2. uke	minst hver 4. uke	minst hver 6. måned	minst én gang i året
Kontroller inntaks- og utløpsåpningene for smuss og fremmedlegemer, rengjør ved behov	X			X		
Rengjøring utvendig		X				X
Visuell kontroll av apparatets indre deler for smuss		X				X
Kontroller luftfilteret for tilsmussing og fremmedlegemer, rengjør eller skift ut ved behov	X		X			
Bytt luftfilter					X	
Kontroller om det finnes skader	X					
Kontroller festeskruene		X				X
Prøvekjøring						X
Tøm kondensbeholderen og vannslangen		X				

Vedlikeholds- og pleieprotokoll

Apparattype:

Apparatnummer:

Vedlikeholds- og pleieintervall	1	2	3	4	5	6	7	8	9	10	11	12	13	14	15	16
Kontroller inntaks- og utløpsåpningene for smuss og fremmedlegemer, rengjør ved behov																
Rengjøring utvendig																
Visuell kontroll av apparatets indre deler for smuss																
Kontroller luftfilteret for tilsmussing og fremmedlegemer, rengjør eller skift ut ved behov																
Bytt luftfilter																
Kontroller om det finnes skader																
Kontroller festeskruene																
Prøvekjøring																
Tøm kondensbeholderen og vannslangen																
Merknader																

1. Dato:	2. Dato:	3. Dato:	4. Dato:
Underskrift:	Underskrift:	Underskrift:	Underskrift:
5. Dato:	6. Dato:	7. Dato:	8. Dato:
Underskrift:	Underskrift:	Underskrift:	Underskrift:
9. Dato:	10. Dato:	11. Dato:	12. Dato:
Underskrift:	Underskrift:	Underskrift:	Underskrift:
13. Dato:	14. Dato:	15. Dato:	16. Dato:
Underskrift:	Underskrift:	Underskrift:	Underskrift:

Arbeidsoppgaver før vedlikeholdet begynner



Advarsel mot elektrisk spenning

Ikke ta på støpselet med fuktige eller våte hender.

- Slå av apparatet.
- Hold alltid i støpselet når du trekker ut kontakten.



Advarsel mot elektrisk spenning

Oppgaver som krever at apparatet åpnes, skal kun utføres av autoriserte fagverksteder eller av Trotec.

Kjølevæskesikretsløp



Fare

Naturlig kjølemiddel propan (R290)!

H220 – ekstremt antenneleg gass.

H280 – inneholder gass under trykk; kan eksplodere ved oppvarming.

P210 – hold avstand til varme, varme overflater, gnister, åpen ild samt andre tenningskilder. Ikke røyk.

P377 – brann grunnet gass som strømmer ut: Ikke slukk før lekkasjen kan tettes uten at det oppstår fare.

P410+P403 – beskyttes mot sollys og oppbevares på et sted med god ventilasjon.

- Hele kjølemiddelkretsløpet er et vedlikeholdsfritt, hermetisk lukket system, og skal kun vedlikeholdes eller repareres av et fagverksted for kulde- og klimateknikk eller Trotec.

Sikkerhetsmerking og skilt på apparatet

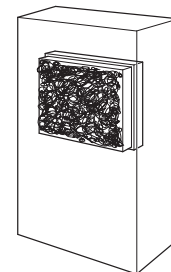
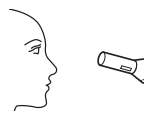
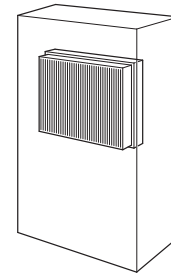
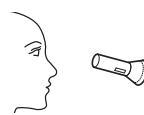
Kontroller sikkerhetsmerking og skilt på apparatet med jevne mellomrom. Skift ut uleselig sikkerhetsmerking!

Rengjøre apparathuset

Rengjør apparathuset med en fuktig, myk og løfri klut. Påse at det ikke trenger inn væske i apparathuset. Påse at ingen elektriske komponenter kommer i kontakt med fuktighet. Ikke bruk aggressive rengjøringsmidler som for eksempel spray, løsemiddel, alkoholholdige rengjøringsmidler eller skuremidler for å fukte kluten.

Visuell kontroll av apparatets indre deler for smuss

1. Fjern luftfilteret.
2. Lys inn i apparatets åpninger med en lommelykt.
3. Kontroller om apparatets indre deler er tilsmusset.
4. Hvis du oppdager et tykt støvlag, må du la et fagfirma for kjøle- og klimateknikk eller Trotec rengjøre apparatet innvendig.
5. Sett inn luftfilteret igjen.



Rengjøring av luftfilteret

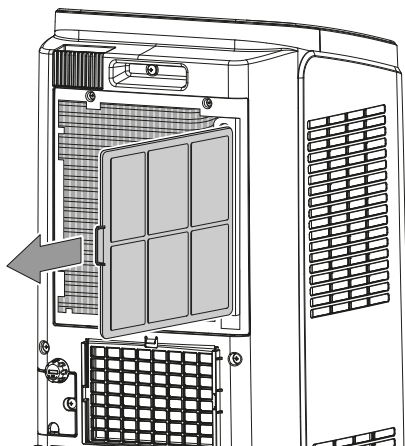
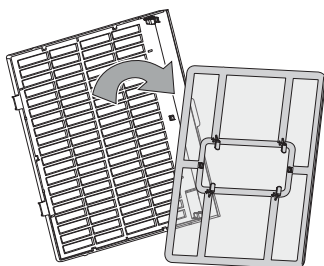
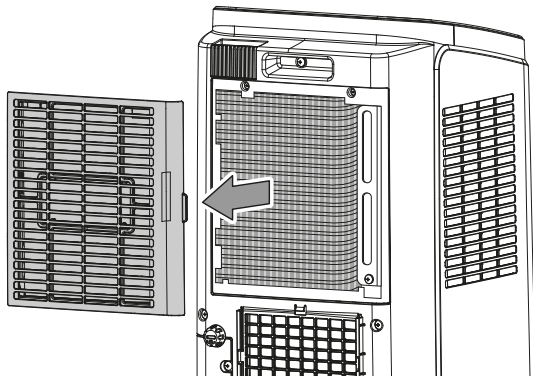
Luftfiltrene må rengjøres med en gang de er skitne. Dette vises f.eks. ved en redusert effekt (se kapittel Feil og forstyrrelser).



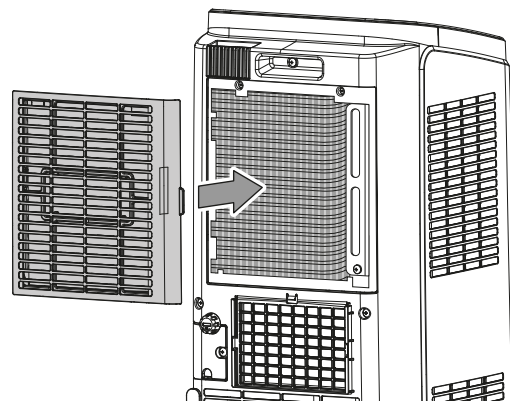
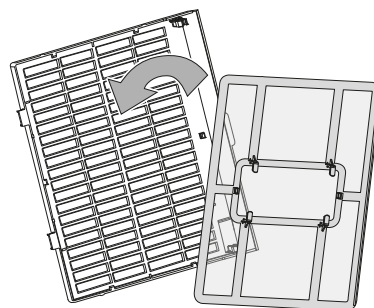
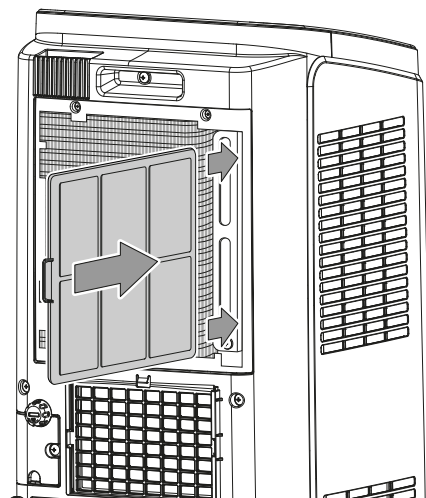
Advarsel

Forsikre deg om at luftfiltrene verken er slitt eller skadet. Hjørnene og kantene på luftfiltrene må ikke være deformert eller avrundet. Før du setter inn luftfiltrene igjen må du påse at de er uskadede og tørre!

1. Ta luftfiltrene ut av apparatet.



4. Sett luftfiltrene tilbake i apparatet.



2. Rengjør filtrene med en myk, lett fuktig klut som ikke loer. Dersom filtrene er sterkt tilsmusset, kan du rengjøre dem med varmt vann som er iblandet et nøytralt rengjøringsmiddel.
3. La filtrene tørke helt. Ikke sett våte filtre inn i enheten!

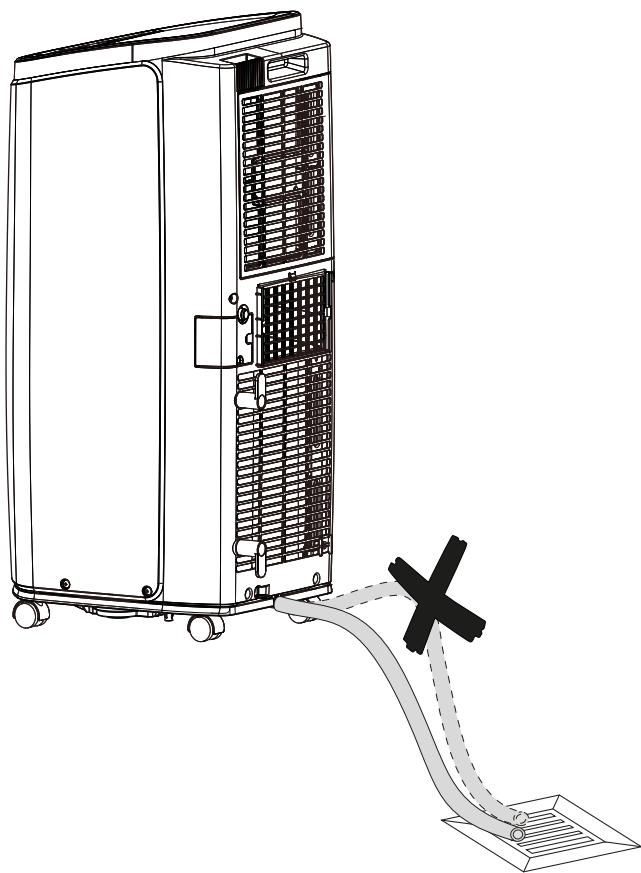
Tømme kondens (manuell tømning)

I driftsmodusene *Kjøling* og *Avfukting* oppstår det kondens som for det meste avledes med luften.

Resten av kondensvannet samles i en beholder inne i apparatet. Kondensvannet bør tømmes med jevne mellomrom.

Hvis det samler seg for mye kondens, slår apparatet seg av og signaliserer dette via feilkoden *H8* på segmentindikatoren (13).

1. Transporter eller trill apparatet forsiktig til et egnet sted for tømning av kondensvannet (f.eks. et avløp) eller sett en egnet oppsamlingsbeholder under kondensåpningen.
2. Fjern gummiproppen på kondensslangen.
3. Ta kondensslangen ut av festeklipsen og før den til utløpet eller oppsamlingsbeholderen. Slangen skal ikke knekkes og må ikke legges stigende til avløpet. Dette vil forhindre at kondensvannet renner ut.



4. La kondensvannet renne ut inntil kondensslangen er tømt.
5. Sett gummiproppen tilbake på kondensslangen og fest slangen med festeklipsen. Pass på at proppen sitter godt for å unngå lekkasjer.
⇒ Feilkoden *H8* på segmentindikatoren (13) forsvinner så snart kondensen er tømt ut.

Tiltak etter vedlikehold

Hvis du ønsker å bruke apparatet videre:

- La apparatet stå i minst 12 timer, slik at kjølemiddelet kan samles opp i kompressoren. Ikke slå apparatet på igjen før det har gått 12 timer! Ellers kan det føre til skader på kompressoren, slik at apparatet ikke lenger fungerer. Garantikrav blir i så fall ugyldige.
- Koble apparatet til igjen ved å sette støpset i stikkkontakten.

Hvis du ikke skal bruke apparatet over en lengre periode:

- Lagre apparatet iht. kapittelet Lagring.

Teknisk vedlegg

Tekniske spesifikasjoner

Modell	PAC 2010 E	PAC 2610 E
Kjølekapasitet	2,1 kW	2,6 kW
Avfuktingseffekt	1 l/t	1,43 l/t
Driftstemperatur	16 °C til 35 °C	16 °C til 35 °C
Innstillingsområde temperatur	16 °C til 30 °C	16 °C til 30 °C
maks. luftvolumstrøm	320 m ³ /t	330 m ³ /t
Strømtilkobling	1/N/PE~ 220 V – 240 V / 50 Hz	1/N/PE~ 220 V – 240 V / 50 Hz
Nominell strøm	4,3 A	5,5 A
Effektopptak (kjølemodus)	0,78 kW	1,2 kW
Lydtryknivå i 1 m avstand (trinn 1)	52 dB(A)	53 dB(A)
Kjølemiddel	R290	R290
maksimal kjølemiddelnivå	160 g	220 g
GWP-faktor	3	3
CO ₂ -ekvivalent	0,00048 t	0,00066 t
Dimensjoner (lengde x bredde x høyde)	370 x 300 x 770 mm	370 x 300 x 770 mm
Minimumsavstand til vegger og gjenstander:		
	overside (A): 30 cm	30 cm
	bakside (B): 30 cm	30 cm
	side (C): 30 cm	30 cm
	foran (D): 30 cm	30 cm
Vekt	24,5 kg	27 kg
Batterier fjernkontroll	Type LR03 / AAA - 1,5 V (2 stk.)	Type LR03 / AAA - 1,5 V (2 stk.)

Deponering



Symbolet som viser en utkrysset søppelkasse på et elektro- eller elektronikkprodukt betyr at produktet ikke skal kasseres i husholdningsavfallet etter endt levetid. I nærheten finner du steder der du kan levere inn brukte elektroapparater og elektroniske produkter. Du finner slike adresser på ditt hjemsted hos kommuneadministrasjonen. Du kan også informere deg om andre innleveringsmuligheter som vi stiller til rådighet, på vårt nettsted www.trotec24.com.

Elektro- og elektroniske produkter samles inn separat til gjenbruk, delvis gjenbruk eller andre former for resirkulering av brukte apparater. Dette bidrar til å forhindre negative miljøkonsekvenser eller helseskader som kan oppstå ved kassering av eventuelt farlige stoffer i apparatene.

Få et firma med tilsvarende sertifisering til å kassere kjølemiddelet propan som befinner seg i apparatet, på riktig måte i henhold til nasjonal lovgivning (europeisk avfallsliste 160504).



Batterier og akkumulatorene skal ikke kastes i husholdningsavfallet, men skal i EU, i samsvar med EUROPAPARLAMENTETS RÅDSDIREKTIV 2006/66/EF fra 6. september 2006 om batterier og akkumulatorene, kasseres på faglig riktig måte. Kast batteriene og akkumulatorene i henhold til gjeldende rettslige bestemmelser.

Trotec GmbH

Grebener Str. 7
D-52525 Heinsberg

☎ +49 2452 962-400

☎ +49 2452 962-200

✉ info@trotec.com

www.trotec.com