

PAC 2010 E / PAC 2610 E

RO

MANUAL DE UTILIZARE
APARAT DE CLIMATIZARE
LOCAL



 **TROTEC**

Cuprins

Indicații privind manualul de utilizare.....	2
Siguranță	2
Informații despre aparat	6
Transport și depozitare	7
Montare și instalare	7
Utilizare	12
Erori și defecțiuni	16
Întreținere	18
Anexă tehnică	22
Evacuare la deșeurile	22

Indicații privind manualul de utilizare

Simboluri



Pericol

Acest simbol vă avertizează că există pericole pentru viața și sănătatea persoanelor, din cauza gazelor extrem de inflamabile.



Avertisment privind tensiunea electrică

Acest simbol vă avertizează că există pericole pentru viața și sănătatea persoanelor, datorate tensiunii electrice.



Avertisment

Cuvântul de semnalizare indică o periclitate cu grad mediu de risc, care, dacă nu este evitată, poate avea ca urmare decesul sau o vătămare corporală gravă.



Precauție

Cuvântul de semnalizare indică o periclitate cu grad redus de risc, care, dacă nu este evitată, poate avea ca urmare o vătămare corporală redusă sau medie.

Indicație

Cuvântul de semnalizare indică informații importante (de ex. daune materiale), dar nu și pericole.



Info

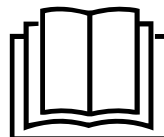
Indicațiile cu acest simbol vă ajută să vă executați activitățile rapid și în siguranță.



Respectați instrucțiunile

Indicațiile cu acest simbol vă indică faptul că trebuie să țineți cont de manualul de utilizare.

Ediția actuală a manualului de utilizare și declarația de conformitate UE le puteți descărca de la următorul link:



PAC 2010 E



<https://hub.trotec.com/?id=40010>

PAC 2610 E



<https://hub.trotec.com/?id=40011>

Siguranță

Citiți acest manual cu atenție înainte de punerea în funcțiune / utilizarea aparatului și păstrați întotdeauna manualul în imediata apropiere a locului de amplasare respectiv la aparat!



Avertisment

Citiți toate instrucțiunile de siguranță și indicațiile. Neglijarea respectării instrucțiunilor de siguranță și indicațiilor poate conduce la electrocutare, incendiu și / sau vătămări corporale grave.

Păstrați toate instrucțiunile de siguranță și indicațiile pentru consultare ulterioară.

Aparatul poate fi utilizat de copii cu vârste începând de la 8 ani precum și de persoane cu capacități fizice, senzoriale sau mentale reduse ori de persoane neexperimentate și neinstruite, dacă sunt supravegheate sau dacă au fost instruite cu privire la utilizarea aparatului în condiții de siguranță și au înțeles pericolele care rezultă din această utilizare. A nu se lăsa la îndemâna copiilor. Curățarea și întreținerea nu trebuie executate în niciun caz de către copii nesupravegheați.

- Nu utilizați aparatul în încăperi cu pericol de explozie.
- Nu utilizați aparatul în atmosfere agresive.
- Amplasați aparatul în poziție verticală și stabilă.
- Lăsați aparatul să se usuce după o curățare umedă. Nu puneți aparatul în funcțiune în stare umedă.
- Nu exploatați sau operați aparatul cu mâinile umede sau ude.
- Nu expuneți aparatul la jeturi directe de apă.

- Nu introduceți niciodată obiecte sau extremități ale corpului în aparat.
- Nu acoperiți și nu transportați aparatul în timpul funcționării.
- Nu vă așezați pe aparat.
- Aparatul nu este o jucărie. Țineți la distanță copii și animalele. Utilizați aparatul numai sub supraveghere.
- Înaintea oricărei utilizări, verificați aparatul, accesoriile și elementele sale de racordare cu privire la eventuale deteriorări. Nu folosiți aparate și componente ale acestora defecte.
- Asigurați-vă că toate cablurile electrice aflate în afara aparatului sunt protejate împotriva deteriorărilor (de exemplu contra animalelor). Nu folosiți niciodată aparatul cu un cablu electric sau un racord de rețea deteriorat!
- Racordul electric trebuie să corespundă specificațiilor din capitolul Date tehnice.
- Conectați ștecherul de rețea la o priză de rețea protejată corespunzător.
- Alegeți prelungitoarele cablului de rețea ținând cont de datele tehnice. Desfășurați complet cablul prelungitor. Evitați suprasolicitarea electrică.
- Decuplați cablul de la priză înaintea efectuării lucrărilor de întreținere, îngrijire sau reparație la aparat, trăgând de ștecher.
- Opritiți aparatul și deconectați cablul de rețea de la priza electrică, atunci când nu folosiți aparatul.
- Nu folosiți niciodată aparatul, în cazul în care constatați deteriorări la ștecher sau cablul de rețea.
În cazul în care cablul de alimentare de la rețea al acestui aparat este deteriorat, trebuie înlocuit de către producător sau de serviciul pentru clienți al acestuia sau de o altă persoană calificată, pentru a evita periclitări.
Cablurile de rețea defecte reprezintă un pericol serios pentru sănătate!
- La amplasarea aparatului, respectați distanțele minime față de pereți și obiecte, precum și condițiile de depozitare și exploatare, conform capitolului Date tehnice.
- Asigurați-vă că admisia aerului și evacuarea aerului sunt libere.
- Nu îndepărtați niciun simbol de siguranță, autocolant sau etichetă de pe aparat. Păstrați toate simbolurile de siguranță, autocolantele și etichetele în stare lizibilă.
- Asigurați-vă că partea de aspirare este permanent curată și nu prezintă obiecte libere.
- Transportați aparatul exclusiv în poziție verticală și cu vana de condens respectiv furtunul de golire golate.
- Înainte de depozitare sau transport, goliți condensul acumulat. Nu-l consumați. Există pericol pentru sănătate!



Instrucțiuni de siguranță pentru aparatele de aer condiționat încărcate cu R290

- Amplasați aparatul numai în încăperi, în care nu este posibilă o acumulare a eventualelor scurgeri de agent frigorific.
- Amplasați aparatul numai în încăperi, în care nu există nicio sursă de aprindere (de exemplu flăcări deschise, un aparat cu gaz pornit sau un încălzitor electric).
- Aveți în vedere faptul că agentul frigorific este inodor.
- Instalați aparatul numai în conformitate cu prescripțiile naționale privind instalarea.
- Respectați prescripțiile naționale privind instalațiile de gaz.
- Instalați, utilizați și depozitați aparatul PAC 2010 E numai într-o încăpere cu o suprafață mai mare de 8 m².
- Instalați, utilizați și depozitați aparatul PAC 2610 E numai într-o încăpere cu o suprafață mai mare de 11 m².
- Păstrați aparatul, astfel încât să nu fie posibilă apariția unor deteriorări mecanice.
- Aveți în vedere faptul că nu este permisă prezența unor surse de aprindere în canalele racordate.
- R290 este un agent frigorific conform cu prevederile europene privind mediul. Nu este permisă perforarea componentelor circuitului frigorific.
- Nu găuriți sau ardeți.
- Nu folosiți alte mijloace decât cele recomandate de producător, pentru a accelera procesul de dejivrare.
- Fiecare persoană, care lucrează la circuitul de agent frigorific, trebuie să poată prezenta un atestat de calificare profesională de la un oficiu de acreditare în domeniul industrial, care atestă competențele sale cu privire la manipularea în siguranță a agenților frigorifici pe baza unui procedeu recunoscut în industrie.
- Lucrările de service pot fi executate numai conform indicațiilor producătorului. Dacă pentru lucrările de întreținere și reparație este necesară asistență din partea altor persoane, persoana instruită cu privire la manevrarea agenților frigorifici inflamabili trebuie să supravegheze lucrările în permanență.
- Spațiile neventilate în care aparatul este instalat, exploatat sau depozitat, trebuie să fie construite în așa fel încât eventualele pierderi de agent frigorific să nu se acumuleze. Astfel se evită pericole de incendiu sau explozie, care pot apare în urma aprinderii agentului frigorific provocată de sobele electrice, plitele de gătit sau alte surse de aprindere.
- Întregul circuit al agentului frigorific este un sistem închis ermetic, care nu necesită întreținere și care trebuie întreținut respectiv reparat numai de către o firmă specializată în tehnica frigului și climatizării sau de către Trotec.

Utilizarea conform destinației

Utilizați aparatul exclusiv pentru răcirea, ventilarea și deumidificarea aerului din spații interioare, cu respectarea datelor tehnice.

Utilizarea neconformă

- Nu instalați aparatul pe o suprafață udă respectiv inundată.
- Nu așezați obiecte, ca de exemplu piese de îmbrăcăminte, pe aparat.
- Nu utilizați aparatul în aer liber.
- Orice modificare precum și extindere sau reconstrucție arbitrară a aparatului sunt interzise.
- Se interzice un alt mod de funcționare sau o altă utilizare decât cea prezentată în acest manual. În cazul nerespectării acestei instrucțiuni, se anulează orice răspundere și dreptul de solicitare a garanției.

Calificarea personalului

Persoanele care utilizează acest aparat, trebuie:

- să fie conștiente de pericolele care apar la folosirea aparatelor electrice într-un mediu umed.
- să fi citit și înțeles manualul de utilizare, în special capitolul Siguranță.

Activitățile de întreținere care impun deschiderea carcasei pot fi executate numai de către o firmă specializată în tehnica frigului și climatizării sau de către Trotec.

Simboluri de siguranță și panouri indicatoare pe aparat

Indicație

Nu îndepărtați niciun simbol de siguranță, autocolant sau etichetă de pe aparat. Păstrați toate simbolurile de siguranță, autocolantele și etichetele în stare lizibilă.

Pe aparat sunt aplicate următoarele simboluri de siguranță și panouri indicatoare:

PAC 2010 E

WARNING • WARNUNG • ATTENTION

DE Das Gerät muss in einem Raum mit einer Grundfläche größer als 8 m² aufgestellt, betrieben und gelagert werden.

EN Appliance shall be installed, operated and stored in a room with floor area larger than 8 m².

FR L'appareil doit être installé, utilisé et entreposé dans une pièce avec une surface supérieure à 8 m².



PAC 2610 E

WARNING • WARNUNG • ATTENTION

DE Das Gerät muss in einem Raum mit einer Grundfläche größer als 11 m² aufgestellt, betrieben und gelagert werden.

EN Appliance shall be installed, operated and stored in a room with floor area larger than 11 m².

FR L'appareil doit être installé, utilisé et entreposé dans une pièce avec une surface supérieure à 11 m².



Respectați instrucțiunile

Acest simbol vă atrage atenția asupra faptului că trebuie să țineți cont de manualul de utilizare.



Respectați manualul de reparație

Lucrările de evacuare, întreținere și reparație la circuitul frigorific pot fi executate numai conform indicațiilor producătorului și de către persoane cu atestat de calificare profesională. Un manual de reparație corespunzător poate fi oferit de producător la cerere.

!!! ACHTUNG !!!

1. Vor Inbetriebnahme MIND. 12 STUNDEN aufrecht und still stehen lassen! Das schützt den Kompressor, verlängert die Lebensdauer erheblich und verhindert so einen Verlust der Kühlleistung.
2. Das Klimagerät muss immer BESONDERS VORSICHTIG auf den Boden gestellt werden! Ansonsten können Mikrorisse in der Bodenplatte und der Kondensatwanne entstehen, was dazu führt, dass Kondenswasser auf den Boden tropft.

Für Schäden, die durch unsachgemäßen Gebrauch entstehen, übernehmen wir KEINE GEWÄHRLEISTUNG!

!!! WARNING !!!

1. Before operation, stand upright and rest for MIN 12 HOURS! This protects the compressor, greatly extending its life and preventing loss of cooling performance.
2. The air conditioner must always be placed on the floor with CAUTION! Otherwise, microcracks may form in the bottom plate and the condensate pan, causing condensation to drip onto the floor.

For damages caused by improper use, WARRANTY WILL BE NULL AND VOID!

!!! ATTENTION !!!

1. Avant la mise en service, laissez immobile en position verticale PENDANT AU MOINS 12 HEURES ! Cela protège le compresseur, prolonge sensiblement la durée de vie et évite ainsi une diminution des performances de refroidissement.
2. Le climatiseur doit toujours être posé sur le sol AVEC LES PLUS GRANDES PRÉCAUTIONS ! Sinon, des micro-fissures risquent de se former dans le socle ou le bac de récupération de l'eau de condensation, ce qui entraînerait que cette dernière coule sur le sol.

Toute utilisation incorrecte ou non conforme entraîne L'EXTINCTION DE LA GARANTIE !

Pericole reziduale



Pericol

Agentul frigorific natural „propan” (R290)!

H220 – Gaz extrem de inflamabil.

H280 – Conține gaz sub presiune; poate exploda la încălzire.

P210 – A se feri de căldură, suprafețe fierbinți, scânteii, flăcări deschise precum și alte surse de aprindere. Nu fumați.

P377 – Incendiu provocat de gazul scurs: Nu stingeți, până când nu este posibilă eliminarea fără pericol a neetanșeității.

P410+P403 – A se depozita într-un loc bine ventilat, ferit de radiația solară.



Avertisment privind tensiunea electrică

Lucrările la componentele electrice pot fi executate numai de o firmă specializată autorizată!



Avertisment privind tensiunea electrică

Înainte tuturor lucrărilor la aparat deconectați ștecherul de rețea de la priza de rețea!

Decuplați cablul de rețea de la priza de rețea, apucând de ștecher.



Avertisment

Acest aparat poate genera pericole, în cazul utilizării necorespunzătoare sau neconforme cu destinația, de către persoane neinstruite! Respectați calificările personalului!



Avertisment

Aparatul nu este o jucărie și nu trebuie să ajungă în mâinile copiilor.



Avertisment

Pericol de asfixiere

Nu depozitați ambalajul în mod neglijent. Acesta poate deveni o jucărie periculoasă pentru copii.

Indicație

Nu utilizați aparatul în fără filtrul de aer montat! Fără filtru de aer, interiorul aparatului este puternic colmatat, astfel încât performanțele pot fi diminuate iar aparatul se poate deteriora.

Procedura în caz de urgență

1. Opriiți aparatul.
2. În caz de urgență deconectați aparatul de la alimentare electrică: Decuplați cablul de conectare de la priza electrică, apucând de fișă.
3. Nu reconectați un aparat defect la racordul de rețea.

Informații despre aparat

Descrierea aparatului

Aparatul servește răcirii încăperilor. În plus, acesta filtrează și deumidifică aerul, asigurând astfel un climat confortabil în încăpere.

Aparatul răcește aerul din încăpere prin extragerea căldurii. Căldura extrasă este eliminată în exterior prin furtunul de evacuare a aerului, iar aerul răcit este dirijat în încăpere printr-un ventilator.

Condensul rezultat picură de pe vaporizator pe condensatorul fierbinte, unde este vaporizat și transportat în exterior prin furtunul de evacuare a aerului.

În regimul de *ventilare*, aparatul oferă posibilitatea de recirculare a aerului din încăpere, fără a-l răci.

În regimul de *dezumidificare* se elimină umiditatea din aerul încăperii.

Aparatul funcționează complet automat și oferă o multitudine de alte opțiuni; de exemplu, prin funcția Timer, aparatul poate fi pornit și oprit automat cu temporizare.

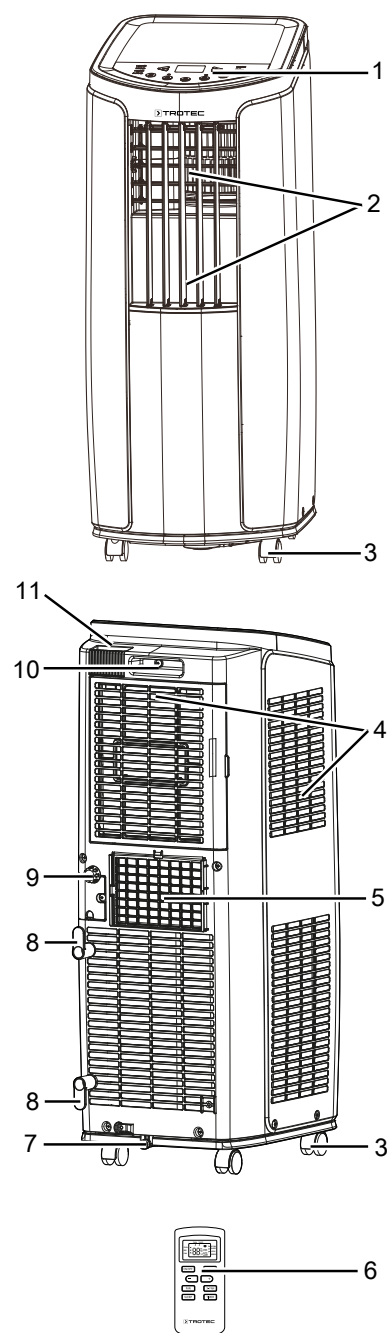
Operarea aparatului se realizează prin panoul de comandă de la aparat sau prin telecomanda cu infraroșu livrată.

Aparatul dispune de o funcție de autospălare destinată uscării interioare, pentru a nu permite formarea mușgaiului sau altor asemenea în interiorul aparatului, din cauza umidității.

Aparatul este conceput pentru o utilizare universală și flexibilă.

Mulțumită dimensiunilor sale compacte, acesta poate fi transportat comod și utilizat în toate spațiile interioare.

Prezentarea aparatului



Nr.	Denumire
1	Panou de comandă
2	Fantă de evacuare a aerului cu clape de ventilație
3	Role de transport
4	Admisie aer cu filtru de aer
5	Racord pentru furtunul de evacuare a aerului
6	Telecomandă
7	Scurgere pentru condens cu capac de cauciuc
8	Suport pentru cablul de rețea
9	Racord pentru furtun cu capac și dop de cauciuc
10	Mâner de transport
11	Compartiment pentru telecomandă

Transport și depozitare

Indicație

Dacă depozitați sau transportați necorespunzător aparatul, acesta poate fi deteriorat.

Țineți cont de informațiile cu privire la transportul și depozitarea aparatului.

Transport

Pentru un transport mai facil, aparatul este prevăzut cu role de transport.

Pentru un transport mai facil, aparatul este prevăzut cu un mâner.

Respectați următoarele indicații **înaintea** fiecărei transportări:

- Opriți aparatul.
- Decuplați cablul de rețea de la priza de rețea, apucând de ștecher.
- Nu folosiți cablul de rețea pe post de șnur de tractare.
- Goliți condensul rămas în aparat.
- Împingeți aparatul numai pe suprafețe plane și netede.

Respectați următoarele indicații **după** fiecare transportare:

- Amplasați aparatul vertical după transportare.
- Lăsați aparatul să stea minimum 12 ore, pentru a permite acumularea agentului frigorific în compresor. Reporniți aparatul numai după 12 de ore! În caz contrar, compresorul poate fi avariat iar aparatul nu va mai funcționa. În acest caz se pierde drepturile de garanție.

Depozitare

Respectați următoarele indicații **înaintea** fiecărei depozitări:

- Goliți condensul rămas în aparat.
- Executați funcția de auto-spălare, pentru a evita formarea de umiditate în interiorul aparatului, dacă acesta nu este utilizat mai mult timp.
- Decuplați cablul de rețea de la priza de rețea, apucând de ștecher.

Când nu folosiți aparatul, respectați următoarele condiții de depozitare:

- Depozitați aparatul PAC 2010 E numai într-o încăpere cu o suprafață mai mare de 8 m².
- Depozitați aparatul PAC 2610 E numai într-o încăpere cu o suprafață mai mare de 11 m².
- Păstrați aparatul numai în încăperi, în care nu există nicio sursă de aprindere (de exemplu flăcări deschise, un aparat cu gaz pornit sau un încălzitor electric).
- mediu uscat și protejat împotriva înghețului și căldurii
- în poziție verticală într-un loc ferit de praf și radiația solară directă
- eventual protejat cu o învelitoare împotriva pătrunderii prafului
- nu așezați alte aparate sau obiecte pe aparat, pentru a evita deteriorarea acestuia
- scoateți bateriile din telecomandă

Montare și instalare

Furnitură

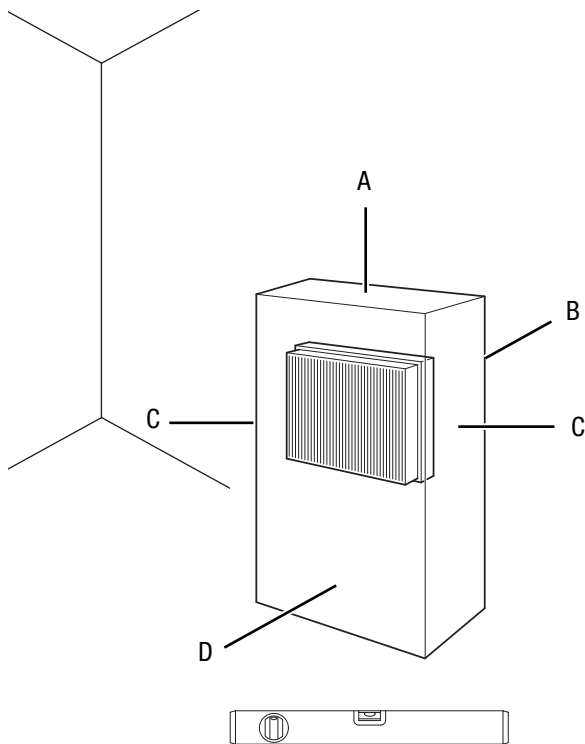
- 1 x aparat
- 1 x furtunul de evacuare a aerului
- 1 x adaptor de furtun
- 1 x furtun de golire a condensului
- 1 x ștuț de racordare a furtunului
- 1 x duza plată bicomponentă
- 2 x colier
- 1 x dop de cauciuc
- 1 x clemă de fixare
- 1 x telecomandă
- 2 x suport cablu de rețea
- 3 x șurub
- 1 x manual

Despachetarea aparatului

1. Deschideți ambalajul de carton și scoateți aparatul.
2. Îndepărtați complet ambalajul de pe aparat.
3. Desfășurați complet cablul de rețea. Aveți grijă să nu fie deteriorat cablul de rețea și nu-l deteriorați la desfășurare.

Punerea în funcțiune

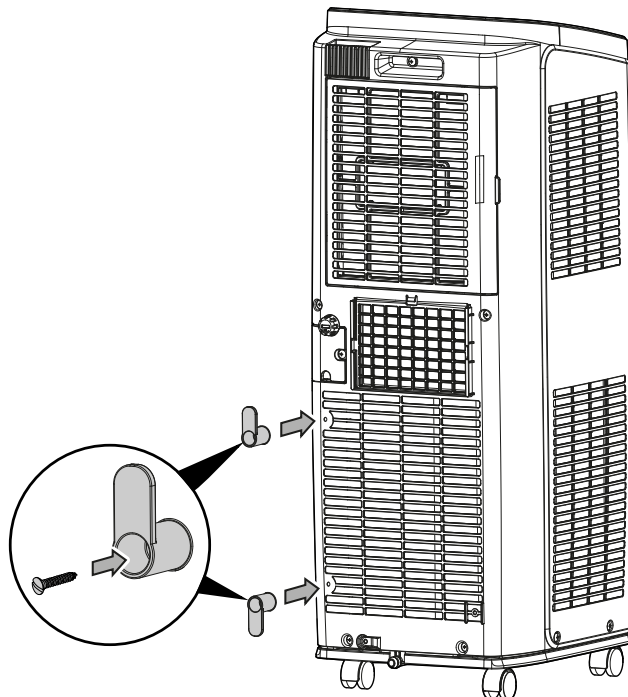
Respectați la amplasarea aparatului distanțele minime față de pereți, conform indicațiilor din capitolul Date tehnice.



- Înainte de repunerea în funcțiune a aparatului, verificați starea cablului de alimentare. Dacă aveți dubii cu privire la starea ireproșabilă a acestuia, contactați serviciul pentru clienți.
- Amplasați aparatul numai în încăperi, în care nu este posibilă o acumulare a eventualelor scurgeri de agent frigorific.
- Amplasați aparatul numai în încăperi, în care nu există nicio sursă de aprindere (de exemplu flăcări deschise, un aparat cu gaz pornit sau un încălzitor electric).
- Amplasați aparatul în poziție verticală și stabilă.
- Evitați locurile cu risc de împiedicare la pozarea cablului de rețea sau a altor cabluri electrice, în special la amplasarea aparatului în centrul încăperii. Folosiți punți pentru cabluri.
- Asigurați-vă că ați derulat respectiv desfășurat complet cablurile prelungitoare.
- Aveți grijă ca orificiile de admisie și evacuare a aerului precum și racordul pentru furtunul de evacuare a aerului să fie libere.
- Aveți grijă ca fluxul de aer să nu fie blocat de perdele sau alte obiecte.

Montarea suportului pentru cablul de rețea

1. Montați suportul pentru cablul de rețea, prin fixarea în șuruburi a suporturilor cablului de rețea la partea din spate a aparatului.
 - ⇒ Aveți în vedere orientarea clemelor suportului pentru cablul de rețea. Suportul superior al cablului de rețea are clema orientată în sus, iar suportul inferior al cablului de rețea are clema orientată în jos.

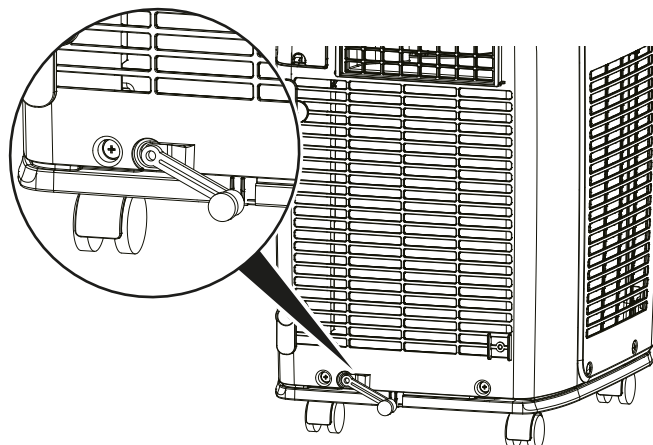


- ⇒ Puteți înfășura cablul de rețea în jurul suportului, dacă este necesar.

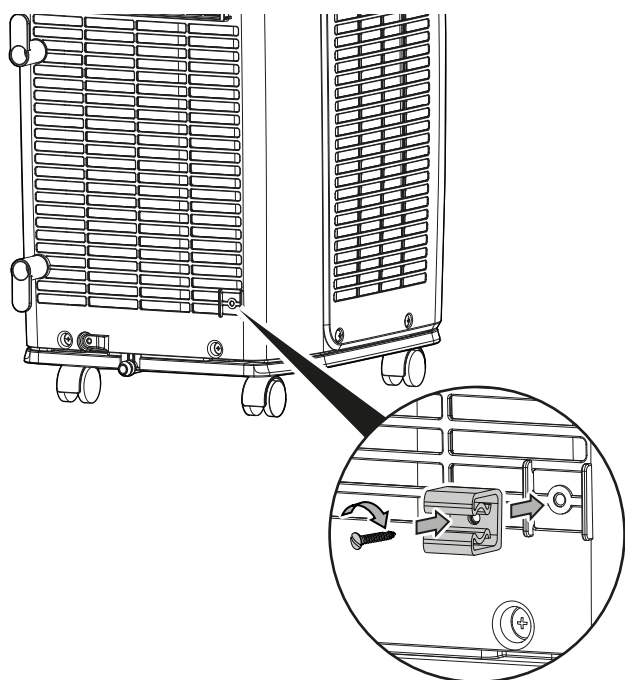
Montarea furtunului de golire a condensului (opțional)

Furtunul de golire a condensului servește ca protecție contra picurării și, dacă este necesar, pentru golirea apei de condens reziduale.

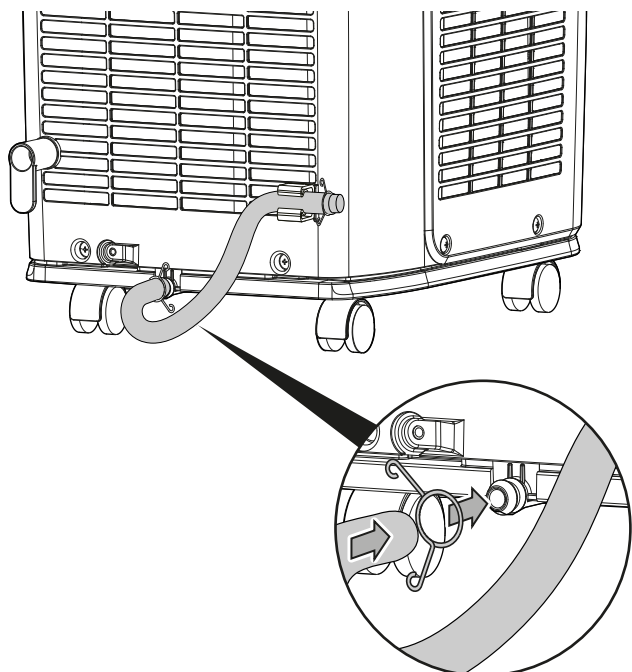
- ✓ Aparatul este oprit.
 - ✓ Aparatul este deconectat de la rețeaua electrică.
1. Îndepărtați capacul de cauciuc de la scurgerea condensului.



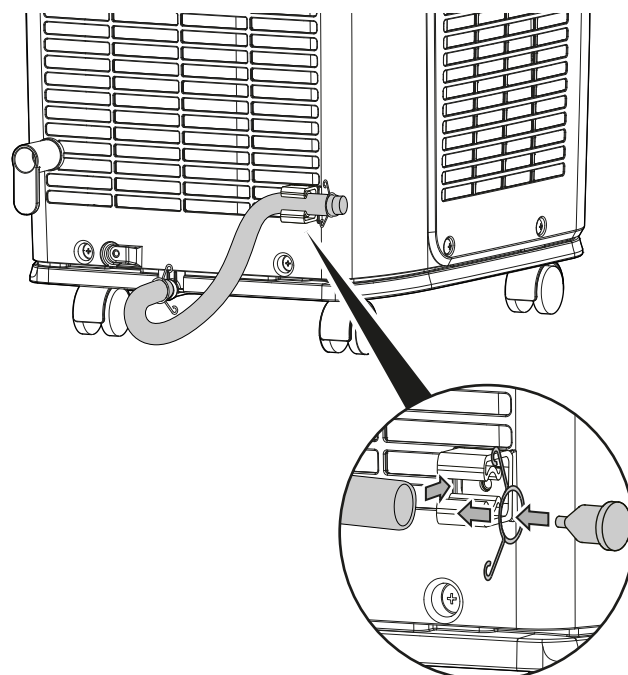
2. Fixați ferm clema de prindere cu șurubul la aparat.



3. Introduceți capătul furtunului de golire a condensului în clema de prindere.
4. Introduceți celălalt capăt al furtunului de golire a condensului pe scurgerea condensului. Fixați furtunul de golire a condensului cu un colier.



5. Introduceți dopul de cauciuc în celălalt capăt al furtunului de golire a condensului. Fixați dopul de cauciuc cu un colier.

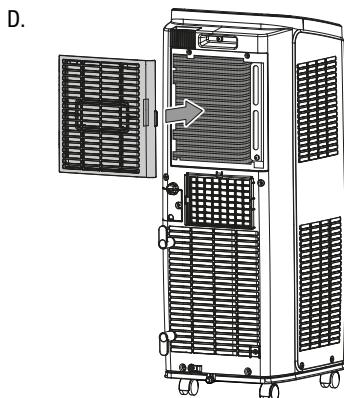
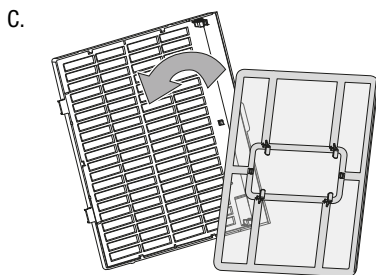
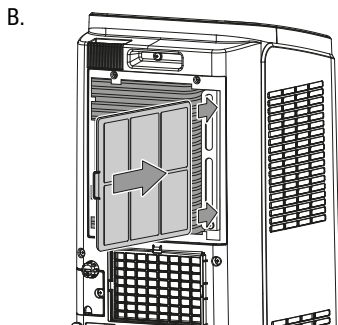
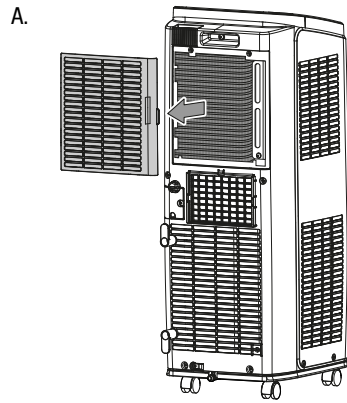


Introducerea filtrului de aer

Indicație

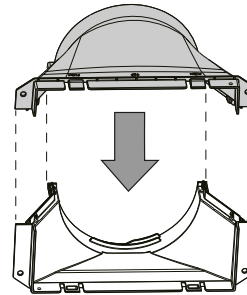
Nu utilizați aparatul în fără filtrul de aer montat! Fără filtru de aer, interiorul aparatului este puternic colmatat, astfel încât performanțele pot fi diminuate iar aparatul se poate deteriora.

- Înainte de pornire, asigurați-vă că sunt instalate filtrele de aer.

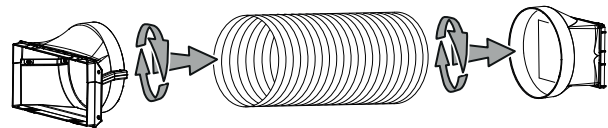


Racordarea furtunului de evacuare a aerului

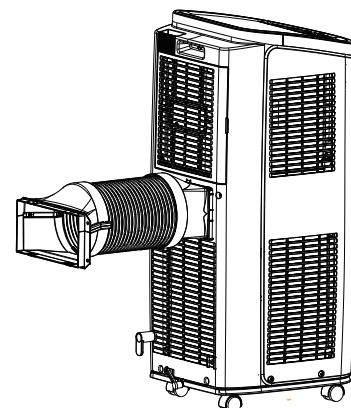
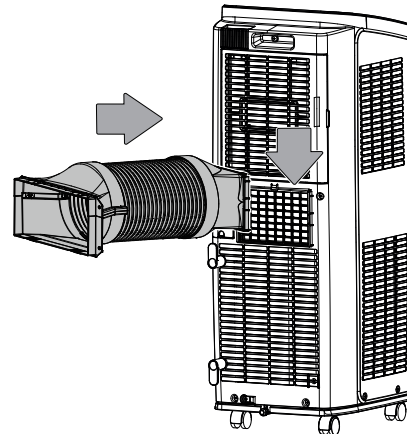
1. Montați duza plată bicomponentă, prin introducerea piesei de îmbinare superioare pe piesa de îmbinare inferioară până la cuplare.



2. Înșurubați duza plată pe capătul furtunului de evacuare a aerului.
3. Înșurubați adaptorul de furtun în direcția săgeții pe celălalt capăt al furtunului de evacuare a aerului.



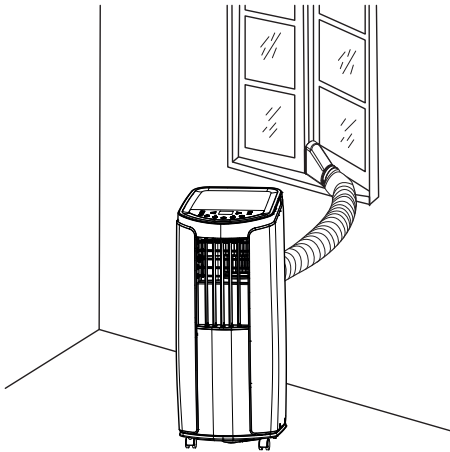
4. Introduceți adaptorul de furtun cu furtunul de evacuare în racordul furtunului de evacuare al aparatului de aer condiționat. Inscripția *TOP* trebuie să fie orientată în sus.



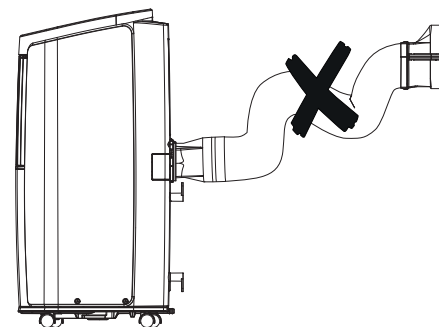
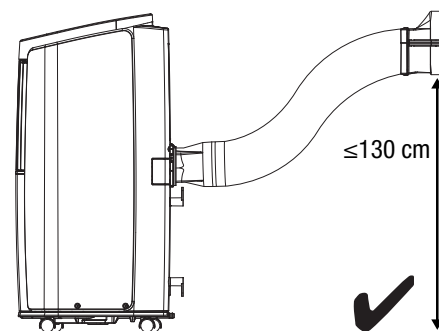
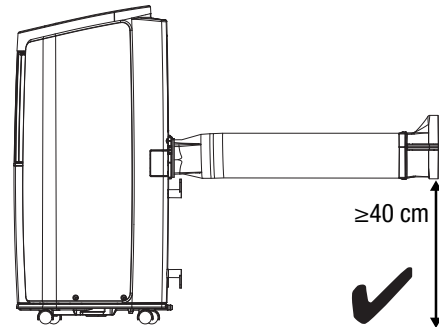
Evacuarea aerului uzat

- Aerul evacuat de aparat conține căldura extrasă din încăperea răcită. Din acest motiv, se recomandă evacuarea aerului uzat în aer liber.
- Capătul furtunului de evacuare poate fi trecut prin fereastra deschisă. Asigurați fereastra deschisă prin mijloace adecvate, dacă este cazul, pentru a preveni alunecarea capătului furtunului de evacuare.
- Capătul furtunului de evacuare poate fi agățat într-o fereastră basculată.
În acest sens se recomandă utilizarea unui element de etanșare a ferestrelor (opțional).
- Amplasați furtunul pentru evacuarea aerului ascendent în direcția aerului.
- Furtunul racordat nu trebuie să conțină nicio sursă de aprindere.

Exemplu cu furtun de evacuare a aerului:



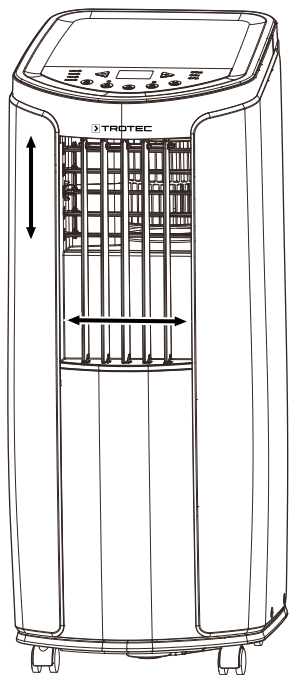
Respectați următoarele indicații la pozarea furtunului de evacuare a aerului:



- Evitați punctele de frângere din furtunul de evacuare. Punctele de frângere conduc la acumularea aerului umed evacuat, aparatul se supraîncălzește și se oprește.
- Dimensiunile furtunului de evacuare a aerului sunt proiectate special pentru aparat. Nu îl înlocuiți sau prelungiți cu alte furtunuri. Acest lucru ar putea conduce la funcționarea defectuoasă a aparatului.

Deschiderea clapetelor de ventilație

- Înainte de pornirea aparatului, deschideți clapetele de ventilație de la aparat.



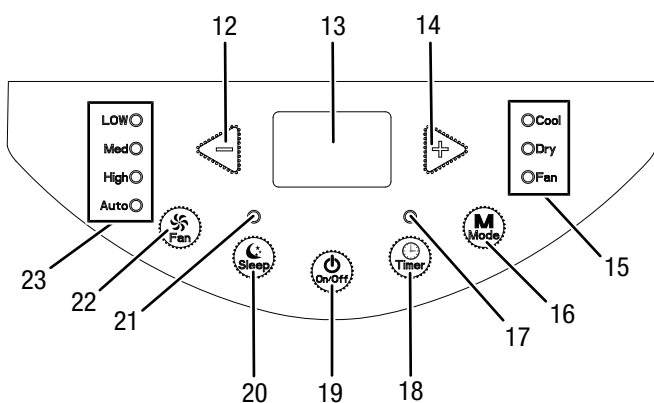
Conectarea cablului de rețea

- Conectați ștecherul de rețea la o priză de rețea protejată corespunzător.

Utilizare

- Evitați să lăsați ușile și ferestrele deschise.

Elemente de comandă



Nr.	Denumire	Funcție
12	Butonul săgeată <i>minus</i>	Reducerea temperaturii țintă (16 °C până la 30 °C) respectiv a intervalului de temporizare (0,5 h până la 24 h)

Nr.	Denumire	Funcție
13	Afișaj cu segmente	Afișarea temperaturii dorite în regimul de funcționare <i>răcire</i> Indicarea numărului de ore în timpul programării temporizatorului Indicarea codurilor de eroare, consultați capitolul Erori și defecțiuni Indicare în °C și °F
14	Butonul săgeată <i>plus</i>	Creșterea temperaturii țintă (16 °C până la 30 °C) respectiv a intervalului de temporizare (0,5 h până la 24 h)
15	LED-ul regimului de funcționare	Indică regimul de funcționare selectat: <i>Cool</i> = Răcire <i>Dry</i> = Dezumidificare <i>Fan</i> = Ventilare
16	Butonul <i>Mode</i>	Selectarea regimului de funcționare: <i>Răcire</i> <i>Dezumidificare</i> <i>Ventilare</i>
17	LED-ul <i>Timer</i>	Este aprins când temporizatorul este activat.
18	Butonul <i>Timer</i>	Activarea și dezactivarea funcției de temporizare: în pași de 0,5h (0,5 h până la 10 h), respectiv în pași de 1h (11 h până la 24 h)
19	Butonul <i>On/Off</i>	Butonul Pornire/oprire: Pornirea și oprirea aparatului
20	Butonul <i>Sleep</i>	Activarea și dezactivarea modului de noapte
21	LED-ul <i>Sleep</i>	Este aprins când este activat modul nocturn
22	Butonul <i>Fan</i>	Reglarea treptei de ventilare: <i>Low</i> = treapta cea mai mică <i>Med</i> = treapta medie <i>High</i> = treapta cea mai mare <i>Auto</i> = reglare automată a turației
23	LED-ul treptei de ventilare	Indică treapta de ventilare actuală.



Info

Se emite un semnal acustic de fiecare dată când este activată o setare.

Pornirea aparatului

1. Lăsați aparatul să stea un timp.
2. După ce ați instalat și adus aparatul în stare operațională, în modul descris în capitolul Punere în funcțiune, puteți să-l porniți.
3. Apăsați butonul *On/Off* (19).
⇒ Aparatul pornește.
4. Selectați regimul de funcționare dorit.

Aparatul se oprește automat, atunci când este plin rezervorul de condens. Pe afișajul cu segmente (13) se afișează *H8*.

Setarea regimurilor de funcționare

Aparatul dispune de următoarele regimuri de funcționare:

- Răcire
- Dezumidificare
- Ventilare

Răcire

În regimul de funcționare *Răcire*, încăperea este răcită până la o temperatură presetată.

Când se atinge temperatura prescrisă, aparatul comută în modul de așteptare, adică ventilatorul funcționează în continuare cu treapta preselectată, însă aparatul nu mai răcește până când nu se depășește din nou valoarea prescrisă.

1. Selectați cu butonul *Mode* (16) regimul de funcționare *Răcire*.
⇒ LED-ul regimului de funcționare *Cool* (15) este aprins.
2. Selectați temperatura dorită cu tastele săgeată (12 sau 14). Temperatura poate fi setată între 16 °C și 30 °C în pași de 1 °C.
⇒ Pe afișajul cu segmente (13) se afișează temperatura țintă dorită.
3. Selectați treapta de ventilare dorită cu butonul *Fan* (22).
⇒ LED-ul treptei de ventilare (23) indică treapta de ventilare dorită.

Dezumidificare

În regimul de funcționare *Dezumidificare* se reduce umiditatea aerului din încăperea.

Temperatura nu poate fi setată, iar ventilatorul funcționează în treapta cea mai mică.

Dacă nu utilizați aparatul o perioadă mai lungă de timp sau dacă nu doriți să goliți permanent rezervorul de condens, există posibilitatea de a racorda furtunul de golire a condensului la racordul pentru furtun (9).



Info

Îndepărtați furtunul de evacuare a aerului în timpul regimului de funcționare *Dezumidificare*, deoarece în caz contrar dezumidificarea va fi prea redusă.

1. Apăsați butonul *Mode* (16), până când se aprinde LED-ul regimului de funcționare *Dry* (15).



Info

Dacă aparatul este exploatat într-un mediu foarte umed, este necesar să goliți regulat condensul rezultat (consultați capitolul Golirea condensului).

Ventilare



Info

Îndepărtați furtunul de evacuare a aerului în regimul de funcționare *Ventilare*.

În regimul de funcționare *ventilare*, aerul din încăperea este circulat și nu are loc răcirea sau dezumidificarea.

Treapta automată depinde de temperatura actuală din încăperea și de temperatura țintă reglată. Dacă temperatura din încăperea este mare, turația ventilatorului va fi crescută. Dacă temperatura din încăperea este mică, turația ventilatorului va fi redusă.

1. Apăsați butonul *Mode* (16), până când se aprinde LED-ul regimului de funcționare *Fan* (15).
2. Apăsați butonul *Fan* (22), pentru a regla treapta de ventilare.
⇒ LED-ul *Treaptă ventilare* (23) pentru treapta de ventilare selectată este aprins.

Reglarea temporizatorului (Timer)

Temporizatorul are două moduri de funcționare:

- pornirea automată după un număr predefinit de ore
- oprirea automată după un număr predefinit de ore

Funcția poate fi setată în toate regimurile de funcționare și în modul de așteptare.

Temporizatorul poate fi programat în pași de 0,5h (0,5 h până la 10 h), respectiv în pași de 1h (11 h până la 24 h).

Indicație

Aparatul nu trebuie lăsat să funcționeze nesupravegheat într-o încăperea cu acces liber, atunci când este activ temporizatorul.

Pornirea automată

✓ Aparatul este oprit.

1. Apăsați butonul *Timer* (18), pentru a activa temporizatorul.
⇒ LED-ul *Timer* (17) clipește.
⇒ Afișajul cu segmente (13) indică numărul de ore rămase până la pornirea automată (standard: 0,5).
2. Apăsați tastele săgeată *plus/minus* (12, 14), până când este reglat numărul de ore dorit până la pornirea automată.
⇒ Numărul de ore este afișat pe afișajul cu segmente (13) timp de cca. 5 s.
3. Apăsați butonul *Timer* (18), pentru a confirma numărul de ore dorit până la pornirea automată.
⇒ Afișajul cu segmente (13) se dezactivează. LED-ul *Timer* (17) este aprins.
⇒ Aparatul pornește după intervalul de timp predefinit.
4. Apăsați din nou butonul *Timer* (18), pentru a dezactiva temporizatorul.

Indicații privind pornirea automată:

- O deconectare de la alimentarea cu tensiune va șterge setările pentru pornirea automată.
- Pornirea manuală a aparatului dezactivează pornirea automată.
- Dacă apăsați din nou butonul *Timer* (18), temporizatorul este dezactivat.

Oprirea automată

- ✓ Aparatul este pornit.
1. Apăsați butonul *Timer* (18), pentru a activa temporizatorul.
 - ⇒ LED-ul *Timer* (17) clipește.
 - ⇒ Afișajul cu segmente (13) indică numărul de ore rămase până la oprirea automată (standard: 0,5).
 2. Apăsați tastele-săgeată *plus/minus* (12, 14), până când este reglat numărul de ore dorit până la oprirea automată.
 - ⇒ Numărul de ore este afișat pe afișajul cu segmente (13) timp de cca. 5 s.
 3. Apăsați butonul *Timer* (18), pentru a confirma numărul de ore dorit până la oprirea automată.
 - ⇒ Afișajul cu segmente (13) se dezactivează. LED-ul *Timer* (17) este aprins.
 - ⇒ Aparatul funcționează până la scurgerea perioadei predefinite până la oprire.
 4. Apăsați din nou butonul *Timer* (18), pentru a dezactiva temporizatorul.

Mod nocturn

Modul nocturn poate fi activat în regimul de funcționare *răcire*. Modul nocturn are următoarele setări:

- Temperatura presetată va crește cu 1 °C după o oră. După 2 ore, temperatura presetată va crește din nou cu 1 °C. Apoi, temperatura va fi menținută.

Procedați după cum urmează, pentru a activa modul nocturn:

1. Selectați regimul de funcționare *răcire*.
2. Apăsați butonul *Sleep* (20).
 - ⇒ LED-ul *Sleep* (21) este aprins.
3. Pentru a dezactiva modul nocturn, apăsați din nou butonul *Sleep* (20).
 - ⇒ LED-ul *Sleep* (21) se stinge.

Telecomandă

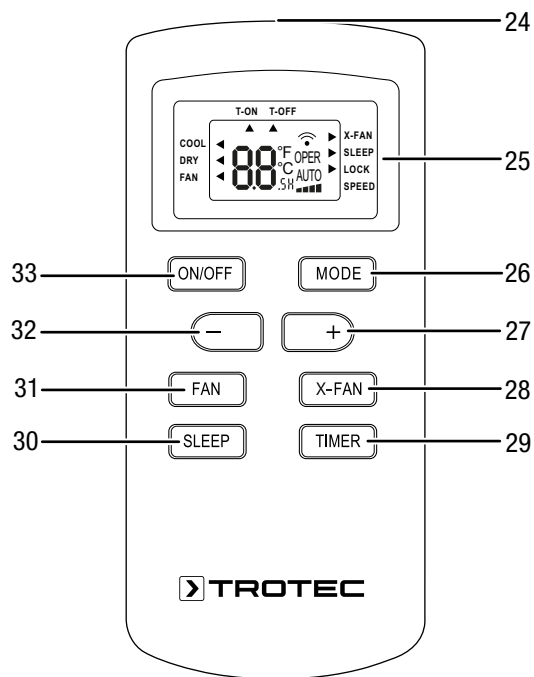
Toate reglajele aparatului pot fi realizate prin telecomandă inclusă în furnitură.

Introduceți baterii adecvate în telecomandă (vezi capitolul Anexă tehnică).



Info

După o perioadă mai lungă de neutilizare, telecomanda trece în modul de așteptare. Prin apăsarea butonului *ON/OFF* (33) de pe telecomandă, modul de așteptare va fi încheiat. Aparatul preia automat setările actuale de la telecomandă.



Nr.	Denumire	Semnificație
24	Emitător / receptor telecomandă	Comunicație prin infraroșu între aparat și telecomandă
25	Afișaj	Indică temperatura țintă în timpul reglării Indicarea numărului de ore în timpul programării temporizatorului Indică regimul de funcționare Indică treapta de ventilare Indică funcția de autospălare (<i>X-FAN</i>) Indică starea activă / inactivă a temporizatorului Indică °C sau °F Indică blocarea tastelor Indică modul nocturn
26	Butonul <i>MODE</i>	Buton de selectare a regimului de funcționare
27	Butonul <i>plus</i>	Reglarea temperaturii țintă pentru răcire Reglarea numărului de ore pentru funcția de temporizare
28	Butonul <i>X-FAN</i>	Funcția de autospălare / uscare interioară în modul de așteptare
29	Butonul <i>TIMER</i>	Activarea și dezactivarea funcției de temporizare: în pași de 0,5h (0,5 h până la 10 h), respectiv în pași de 1h (11 h până la 24 h)
30	Butonul <i>SLEEP</i>	Activarea și dezactivarea modului de noapte
31	Butonul <i>FAN</i>	Reglarea treptei de ventilare

Nr.	Denumire	Semnificație
32	Butonul <i>minus</i>	Reglarea temperaturii țintă pentru răcire Reglarea numărului de ore pentru funcția de temporizare
33	Butonul <i>ON/OFF</i>	Butonul Pornire/oprire: Pornirea și oprirea aparatului



Info

Se emite un semnal acustic de fiecare dată când este activată o setare.

Comutarea unităților °C / °F

Temperatura poate fi indicată pe afișajul (25) telecomenzii și pe afișajul cu segmente (13) de la aparat, în °C sau °F.

Unitatea de măsură a temperaturii poate fi comutată numai în modul de așteptare.

Pentru a comuta unitatea pentru temperatură, procedați după cum urmează:

1. Apăsați simultan tastele *minus* (32) și *MODE* (26).
⇒ Temperatura afișată este comutată pe cealaltă unitate.

Blocare taste (numai la telecomandă)

Funcția poate fi activată prin telecomandă, atât în timpul funcționării cât și în modul de așteptare.

Blocarea tastelor este valabilă numai pentru telecomandă, panoul de comandă de la aparat poate fi utilizat în continuare.

1. Apăsați simultan tastele *plus/minus* (27, 32) de pe telecomandă.
⇒ Blocarea tastelor este activată. Telecomanda nu poate transmite către aparat.
⇒ Pe afișajul (25) de la telecomandă apare indicatorul *LOCK*.
2. Apăsați din nou tastele *plus/minus* (27, 32) simultan.
⇒ Blocarea tastelor este dezactivată.
⇒ Indicatorul *LOCK* dispare de pe afișajul (25) de la telecomandă.

Activarea și dezactivarea iluminării panoului de comandă

Iluminarea panoului de comandă poate fi activată respectiv dezactivată prin telecomandă, atât în timpul funcționării cât și în modul de așteptare.

1. Apăsați simultan butonul *plus* (27) și butonul *FAN* (31) de la telecomandă timp de 3 s.
⇒ Iluminarea panoului de comandă va fi dezactivată.
⇒ Aparatul funcționează în continuare cu setările selectate.
2. Apăsați din nou butonul *plus* (27) și butonul *FAN* (31) de la telecomandă simultan timp de 3 s.
⇒ Iluminarea panoului de comandă va fi reactivată.

Funcție de autospălare / uscare interioară

Această funcție servește uscării interioare a aparatului, pentru a nu permite formarea mușgaiului sau altor asemenea în interiorul aparatului, din cauza umidității.

Funcția de autospălare ar trebui utilizată atunci când aparatul este scos din funcțiune o perioadă mai îndelungată sau este depozitat.

Funcția poate fi activată prin telecomandă în regimurile de funcționare *Răcire* și *Dezumidificare*.

Ventilatorul mai funcționează un timp în treapta redusă, după care aparatul se oprește.

Procedați după cum urmează, pentru a activa funcția de autospălare / uscarea interioară:

1. Selectați regimul de funcționare *Răcire* sau *Dezumidificare*.
2. Apăsați butonul *X-FAN* (28) de pe telecomandă.
⇒ Pe afișajul (25) de la telecomandă apare indicatorul *X-FAN*.
3. Apăsați butonul *ON/OFF* (33), pentru a opri aparatul.
⇒ Ventilatorul mai funcționează un timp în treapta redusă. Apoi se oprește și ventilatorul.
4. Puteți dezactiva funcția de autospălare / uscarea interioară în orice moment, apăsând din nou butonul *X-FAN* (28).

Funcția Memory

După o pană de curent în timpul funcționării, aparatul repornește automat. Setările selectate pentru regimul de funcționare sunt memorate, însă o eventuală temporizare programată nu va fi memorată în aparat.

Toate setările selectate (inclusiv programarea temporizatorului) rămân memorate în telecomandă. De îndată ce aparatul primește un semnal de la telecomandă, setările din telecomandă vor fi transferate aparatului.

Compresorul pornește întârziat cu circa 3 min, deoarece acesta dispune de o protecție internă împotriva repornirii directe.

Dezghețarea automată

La temperaturi ambiante scăzute, vaporizatorul poate fi acoperit de gheață. Aparatul execută în acest caz o dezghețare automată.

Compresorul se oprește și ventilatorul continuă să funcționeze până la încheierea dezghețării. Durata dezghețării poate varia.

Nu opriți aparatul în timpul procesului de dezghețare automată. Nu deconectați ștecherul de rețea de la priza de rețea.

Scoaterea din funcțiune



Avertisment privind tensiunea electrică

Nu atingeți ștecherul de rețea cu mâinile umede sau ude.

- Opriți aparatul.
- Decuplați cablul de rețea de la priza de rețea, apucând de ștecher.
- Goliți vana de condens dacă este cazul.
- Îndepărtați furtunul de golire a apei de condens, dacă este cazul, precum și lichidul rămas în acesta.
- Efectuați eventual o autospălare (consultați capitolul Funcția de autospălare).
- Curățați aparatul conform indicațiilor din capitolul Întreținere.
- Depozitați aparatul conform indicațiilor din capitolul Depozitare.

Erori și defecțiuni

Aparatul a fost verificat de mai multe ori pe durata procesului de producție în privința funcționării ireproșabile. Dacă apar totuși defecțiuni în funcționare, verificați aparatul conform listei următoare.

Aparatul nu pornește:

- Verificați racordul la rețea.
- Verificați cablul de alimentare și ștecherul de rețea cu privire la deteriorări.
- Verificați siguranța de rețea de la locul instalării.
- Respectați temperatura de funcționare conform capitolului Date tehnice.
- Verificați nivelul de umplere al rezervorului de condens, goliți-l dacă este cazul. Afișajul cu segmente nu trebuie să indice codul de eroare H8.
- Așteptați 10 minute, înainte de a reporni aparatul. Dacă aparatul nu pornește, dispuneți executarea unei verificări electrice de către o firmă specializată sau de către Trotec.

Aparatul funcționează fără capacitate de răcire sau la o capacitate de răcire redusă:

- Verificați dacă este activat regimul *răcire*.
- Verificați poziția furtunului de evacuare a aerului. Dacă furtunul de evacuare a aerului este îndoit sau înfundat, aerul uzat nu poate fi evacuat. Asigurați o cale de evacuare liberă a aerului uzat.
- Verificați poziția clapetelor de ventilație. Clapetele de ventilație trebuie să fie deschise cât mai larg posibil.
- Verificați gradul de murdărire al filtrului respectiv filtrelor de aer. Dacă este necesar curățați respectiv înlocuiți filtrul respectiv filtrele de aer.
- Verificați distanța minimă față de pereți și obiecte. Deplasați eventual aparatul mai mult spre interiorul încăperii.
- Verificați dacă ferestrele și/sau ușile încăperii sunt deschise. Închideți-le dacă este cazul. Aveți în vedere totuși că o fereastră pentru furtunul de evacuare a aerului trebuie să rămână deschisă.
- Verificați temperatura reglată la aparat. Reduceți temperatura reglată, dacă aceasta este mai mare decât temperatura încăperii.

Aparatul este zgomotos respectiv vibrează:

- Verificați dacă aparatul este amplasat vertical și stabil.

Prezintă scurgeri de condens:

- Verificați aparatul cu privire la neetanșeități.

Compresorul nu pornește:

- În regimul de funcționare *Răcire*, compresorul pornește numai începând cu o temperatură a încăperii de 16 °C sau mai mare.

- Verificați dacă s-a declanșat protecția contra supraîncălzirii a compresorului. Deconectați aparatul de la rețeaua de alimentare și lăsați-l să se răcească pentru circa 10 minute, înainte de a-l conecta la loc la rețeaua de alimentare.
- Verificați dacă temperatura ambiantă corespunde temperaturii țintă (în regimul de funcționare *Răcire*). Compresorul pornește numai atunci când se atinge această temperatură.
- După caz, compresorul pornește întârziat cu circa 3 minute, deoarece acesta dispune de o protecție internă împotriva repornirii directe.

Aparatul se încălzește excesiv, este zgomotos respectiv prezintă pierderi de putere:

- Verificați gradul de murdărire al admisiilor de aer și al filtrului de aer. Îndepărtați murdăria exterioară.
- Verificați gradul de murdărire a aparatului din exterior (consultați capitolul *Întreținere*). Dispuneți curățarea interiorului murdar al aparatului de către o firmă specializată în tehnica frigului și climatizării sau de către Trotec.

Aparatul nu reacționează la telecomanda cu infraroșu:

- Verificați dacă distanța dintre telecomandă și aparat este prea mare și reduceți distanța, dacă este necesar.
- Asigurați-vă că nu există obstacole între aparat și telecomandă, de ex. piese de mobilier sau ziduri. Aveți în vedere existența unui contact vizual între aparat și telecomandă.
- Verificați starea de încărcare a bateriilor și schimbați-le dacă este cazul.
- Verificați polaritatea corectă a bateriilor, în cazul în care bateriile tocmai au fost înlocuite.
- După o perioadă mai lungă de neutilizare, telecomanda trece în modul de așteptare. Prin apăsarea tastei *ON/OFF* (33) de pe telecomandă, modul de așteptare va fi întrerupt.

Indicație

Așteptați cel puțin 3 minute după toate lucrările de întreținere și reparație. Reporniți aparatul numai după aceea.

Aparatul dumneavoastră nu funcționează ireproșabil după verificări?

Contactați serviciul de asistență a clienților. Eventual duceți aparatul pentru reparație la o firmă specializată în tehnica frigului și climatizării sau la Trotec.

Coduri de eroare

Pe afișajul cu segmente (13) pot fi afișate următoarele mesaje de eroare:

Cod de eroare	Cauză	Remediu
F0	Se scurge agent frigorific Sistemul este blocat	Contactați serviciul pentru clienți.
F1	Senzorul de temperatură pentru temperatura încăperii este defect	
F2	Senzorul de temperatură a vaporizatorului este defect	
F4	Senzorul de temperatură a aerului evacuat este defect	
H3	Protecția contra supraîncălzirii compresorului a declanșat	Verificați dacă sunt eventual depășite intervalele indicate în datele tehnice pentru condițiile de mediu.
E8	Funcționare defectuoasă din cauza suprasolicitării	Așteptați până când temperatura și umiditatea aerului se încadrează din nou în intervalul de funcționare, înainte de a reporni aparatul. Verificați dacă admisia și evacuarea aerului sunt blocate de obiecte și îndepărtați aceste obiecte dacă este cazul, înainte de a reporni aparatul. Dacă eroarea persistă, contactați serviciul pentru clienți.
H8	Rezervor de condens plin	Goliți condensul (golire manuală) conform indicațiilor din capitolul <i>Întreținere</i> .

Întreținere

Intervale de întreținere

Interval de întreținere și îngrijire	înaintea fiecărei puneri în funcțiune	la nevoie	cel puțin la fiecare 2 săptămâni	cel puțin la fiecare 4 săptămâni	cel puțin la fiecare 6 luni	cel puțin anual
Verificați orificiile de aspirare și evacuare cu privire la murdărie și corpuri străine, curățați-le dacă este cazul	X			X		
Efectuați o curățare exterioară		X				X
Verificați vizual interiorul aparatului cu privire la murdărie		X				X
Verificați filtrul de aer cu privire la murdărie și corpuri străine, curățați respectiv înlocuiți după caz	X		X			
Schimbați filtrul de aer					X	
Verificați dacă există deteriorări	X					
Verificați șuruburile de fixare		X				X
Efectuați o probă de funcționare						X
Goliți vana de condens și furtunul de golire		X				

Proces-verbal de întreținere și îngrijire

Tip aparat:

Număr aparat:

Interval de întreținere și îngrijire	1	2	3	4	5	6	7	8	9	10	11	12	13	14	15	16
Verificați orificiile de aspirare și evacuare cu privire la murdărie și corpuri străine, curățați-le dacă este cazul																
Efectuați o curățare exterioară																
Verificați vizual interiorul aparatului cu privire la murdărie																
Verificați filtrul de aer cu privire la murdărie și corpuri străine, curățați respectiv înlocuiți după caz																
Schimbați filtrul de aer																
Verificați dacă există deteriorări																
Verificați șuruburile de fixare																
Efectuați o probă de funcționare																
Goliți vana de condens și furtunul de golire																
Observații																

1. Data:	2. Data:	3. Data:	4. Data:
Semnătura:	Semnătura:	Semnătura:	Semnătura:
5. Data:	6. Data:	7. Data:	8. Data:
Semnătura:	Semnătura:	Semnătura:	Semnătura:
9. Data:	10. Data:	11. Data:	12. Data:
Semnătura:	Semnătura:	Semnătura:	Semnătura:
13. Data:	14. Data:	15. Data:	16. Data:
Semnătura:	Semnătura:	Semnătura:	Semnătura:

Activități înainte de începerea întreținerii



Avertisment privind tensiunea electrică

Nu atingeți ștecherul de rețea cu mâinile umede sau ude.

- Opriți aparatul.
- Decuplați cablul de rețea de la priza de rețea, apucând de ștecher.



Avertisment privind tensiunea electrică

Activitățile care impun deschiderea carcasei pot fi executate numai de către firme de specialitate autorizate sau de către Trotec.

Circuitul de agent frigorific



Pericol

Agentul frigorific natural „propan” (R290)!

H220 – Gaz extrem de inflamabil.

H280 – Conține gaz sub presiune; poate exploda la încălzire.

P210 – A se feri de căldură, suprafețe fierbinți, scântei, flăcări deschise precum și alte surse de aprindere. Nu fumați.

P377 – Incendiu provocat de gazul scurs: Nu stingeți, până când nu este posibilă eliminarea fără pericol a neetanșeității.

P410+P403 – A se depozita într-un loc bine ventilat, ferit de radiația solară.

- Întregul circuit al agentului frigorific este un sistem închis ermetic, care nu necesită întreținere și care trebuie întreținut respectiv reparat numai de către o firmă specializată în tehnica frigului și climatizării sau de către Trotec.

Simboluri de siguranță și panouri indicatoare pe aparat

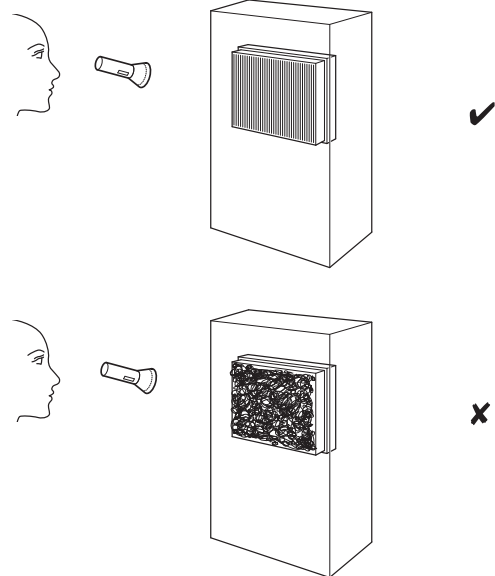
Verificați în mod regulat simbolurile de siguranță și panourile indicatoare de pe aparat. Înlocuiți simbolurile de siguranță ilizibile!

Curățarea carcasei

Curățați carcasa cu o lavetă umectată, moale, fără scame. Aveți grijă să nu pătrundă umezeală în carcasă. Asigurați-vă că umiditatea nu poate intra în contact cu componentele electrice. Nu folosiți pentru umectarea lavetei detergenți agresivi, cum ar fi sprayuri de curățare, solvenți, detergenți cu alcool sau substanțe abrazive.

Verificați vizual interiorul aparatului cu privire la murdărie

1. Îndepărtați filtrul de aer.
2. Luminați cu o lanternă în orificiile aparatului.
3. Verificați interiorul aparatului cu privire la murdărie.
4. Dacă observați un strat gros de praf, dispuneți curățarea interiorului aparatului de către o firmă specializată în tehnica frigului și climatizării sau de către Trotec.
5. Reintroduceți filtrul de aer.



Curățarea filtrului de aer

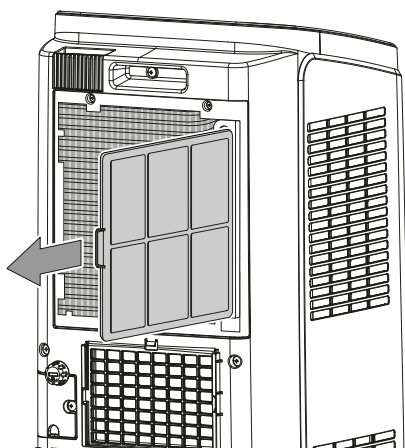
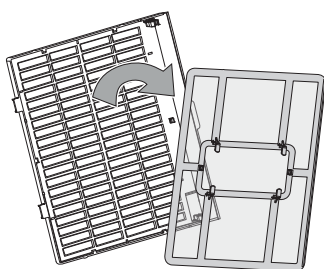
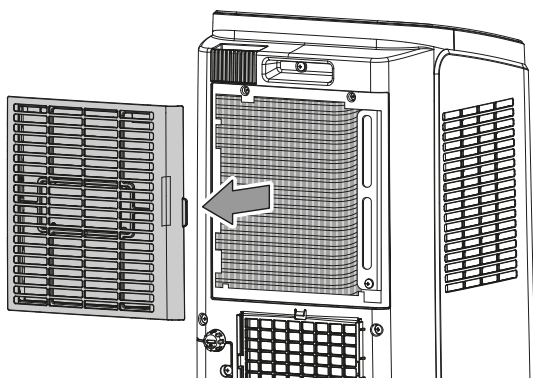
Filtrele de aer trebuie curățate de îndată ce se murdăresc. Acest lucru se manifestă, de exemplu, prin performanțe reduse (consultați capitolul Erori și defecțiuni).



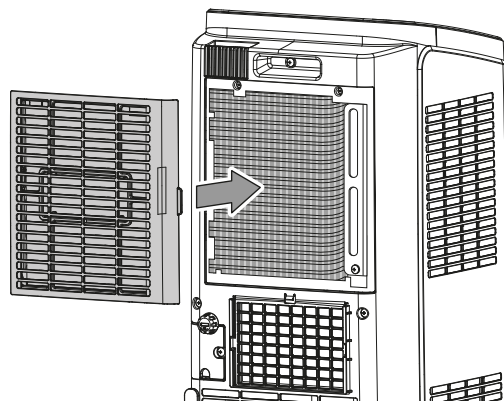
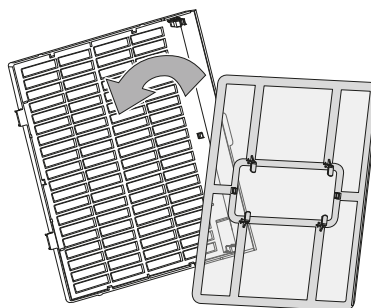
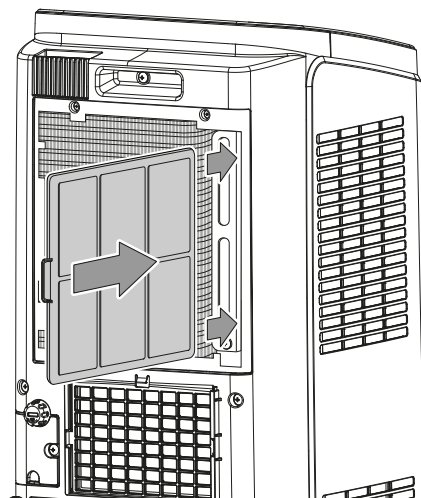
Avertisment

Asigurați-vă că filtrele de aer nu sunt uzate sau deteriorate. Colțurile și muchiile filtrelor de aer nu trebuie să fie deformate sau rotunjite. Înainte de reintroducerea filtrelor de aer, asigurați-vă că acestea sunt intacte și uscate!

1. Scoateți filtrele de aer din aparat.



4. Reintroduceți filtrele de aer în aparat.



2. Curățați filtrele cu o lavetă umectată, moale, fără scame. Dacă filtrele sunt foarte murdare, curățați-le cu apă caldă amestecată cu un detergent neutru.
3. Lăsați filtrele să se usuce complet. Nu introduceți în aparat filtre umede!

Golirea condensului (golire manuală)

În regimurile *răcire* și *dezumidificare* se formează condens, care este eliminat în mare parte prin aerul evacuat.

Condensul rămas se acumulează într-un rezervor de sub carcasă. Condensul ar trebui evacuat regulat.

Dacă se acumulează prea mult condens, aparatul se oprește și semnalizează acest lucru prin indicația *H8* de pe afișajul cu segmente (13).

1. Transportați respectiv împingeți aparatul cu atenție într-un loc adecvat, pentru a goli condensul (de ex. o scurgere) sau așezați rezervor colector adecvat sub scurgerea condensului.
2. Îndepărtați dopul de cauciuc de la furtunul de golire a condensului.
3. Scoateți furtunul de golire a condensului din clema de prindere și introduceți furtunul în scurgere, respectiv în rezervorul colector. Furtunul nu trebuie să fie îndoit și nici să prezinte o pantă pozitivă spre gura de scurgere, deoarece în acest caz nu poate fi evacuat condensul.

4. Lăsați condensul să se scurgă, până când furtunul de golire a condensului se golește.
5. Reinstalați dopul de cauciuc pe furtunul de golire a condensului și reintroduceți furtunul în clema de prindere. Aveți grijă ca dopul de cauciuc să fie poziționat ferm, deoarece în caz contrar se poate ajunge la o eliminare necontrolată a apei.
 - ⇒ Codul de eroare *H8* de pe afișajul cu segmente (13) dispăre după golirea condensului.

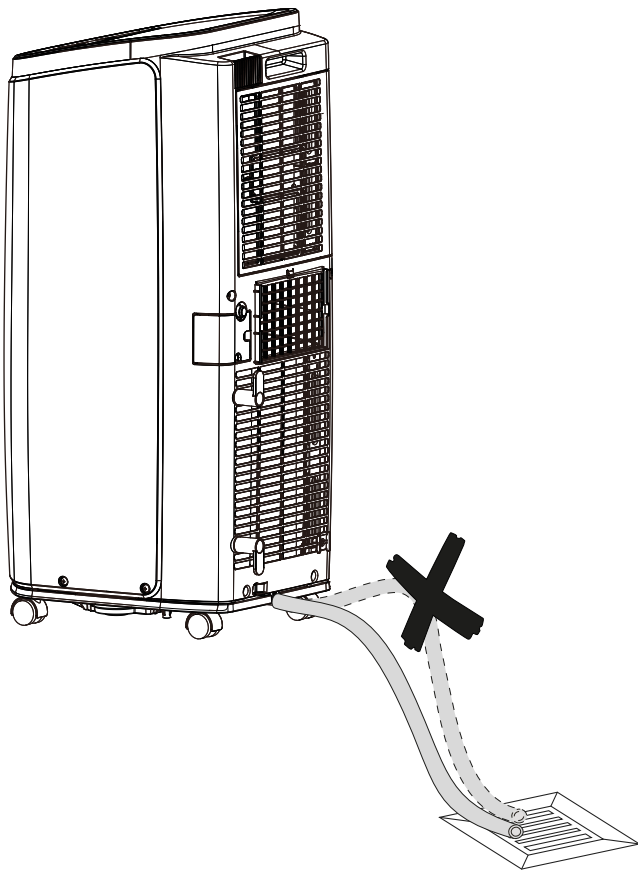
Activități după întreținere

Dacă doriți să continuați utilizarea aparatului:

- Lăsați aparatul să stea minimum 12 ore, pentru a permite acumularea agentului frigorific în compresor. Reporniți aparatul numai după 12 de ore! În caz contrar, compresorul poate fi avariat iar aparatul nu va mai funcționa. În acest caz se pierde drepturile de garanție.
- Reconectați aparatul, prin introducerea fișei în priză.

Dacă nu utilizați aparatul o perioadă mai îndelungată:

- Depozitați aparatul conform indicațiilor din capitolul Depozitare.



Anexă tehnică

Date tehnice

Model	PAC 2010 E	PAC 2610 E
Putere de răcire	2,1 kW	2,6 kW
Capacitate de dezumidificare	1 l/h	1,43 l/h
Temperatură de funcționare	16 °C până la 35 °C	16 °C până la 35 °C
Domeniu de reglare temperatură	16 °C până la 30 °C	16 °C până la 30 °C
Debit volumetric de aer max.	320 m ³ /h	330 m ³ /h
Conexiune la rețea	1/N/PE~ 220 V – 240 V / 50 Hz	1/N/PE~ 220 V – 240 V / 50 Hz
Curent nominal	4,3 A	5,5 A
Putere consumată (regim de răcire)	0,78 kW	1,2 kW
Nivel de presiune acustică la 1 m distanță (treapta 1)	52 dB(A)	53 dB(A)
Agent frigorific	R290	R290
Capacitate maximă de umplere cu agent frigorific	160 g	220 g
Factor GWP	3	3
Echivalent CO ₂	0,00048 t	0,00066 t
Dimensiuni (lungime x lățime x înălțime)	370 x 300 x 770 mm	370 x 300 x 770 mm
Distanța minimă față de pereți și obiecte:		
	sus (A): 30 cm spate (B): 30 cm lateral (C): 30 cm față (D): 30 cm	30 cm 30 cm 30 cm 30 cm
Greutate	24,5 kg	27 kg
Baterii pentru telecomandă	Tip LR03 / AAA - 1,5 V (2 bucăți)	Tip LR03 / AAA - 1,5 V (2 bucăți)

Evacuare la deșuri



Simbolul coșului de gunoi tăiat de pe un aparat electric sau electronic uzat indică faptul că nu este permisă evacuarea acestuia cu deșeurile menajere, la sfârșitul perioadei de viață. Pentru returnarea gratuită sunt disponibile în apropiere puncte de colectare pentru aparate electrice și electronice uzate. Adresele pot fi obținute de la primărie. Puteți să vă informați și de pe pagina noastră web www.trotec24.com cu privire la alte metode de returnare, puse la dispoziție de noi.

Prin colectarea separată a aparatelor electrice și electronice uzate se permite refolosirea, valorificarea materiilor prime respectiv alte forme de valorificare a aparatelor vechi precum și evitarea consecințelor negative asupra mediului și sănătății oamenilor ale evacuării la deșeurile ale eventualelor substanțe periculoase conținute în aparate.

Lăsați eliminarea la deșuri în mod regulamentar, corespunzător legislației naționale, a agentului frigorific „propan” din aparat în seama firmelor cu certificare corespunzătoare (Catalogul european al tipurilor de deșuri 160504).



Bateriile și acumulatorii nu trebuie aruncați la deșeurile menajere; în Uniunea Europeană acestea trebuie evacuate la deșeurile în mod corespunzător, conform Directivei 2006/66/CE A PARLAMENTULUI ȘI CONSILIULUI EUROPEAN din 6 septembrie 2006 privind bateriile și acumulatorii. Vă rugăm să evacuați bateriile și acumulatorii la deșeurile, în conformitate cu prevederile legale în vigoare.

Trotec GmbH

Grebener Str. 7
D-52525 Heinsberg

☎ +49 2452 962-400

☎ +49 2452 962-200

✉ info@trotec.com

www.trotec.com