

PAC 2010 E / PAC 2610 E

SV

BRUKSANVISNING
LOKAL
LUFTKONDITIONERINGS-
APPARAT



 **TROTEC**

Innehållsförteckning

Information om bruksanvisningen.....	2
Säkerhet.....	2
Information om apparaten	6
Transport och lagring.....	7
Montering och installation	7
Drift	12
Fel och störningar.....	15
Underhåll.....	17
Teknisk bilaga	21
Kassering	21

Information om bruksanvisningen

Symboler



Fara

Denna symbol visar på fara för liv och lem på grund av extremt lättantändlig gas.



Varning för elektrisk spänning

Denna symbol gör uppmärksam på att det finns risk för liv och hälsa pga. elektrisk spänning.



Varning

Detta signalord betecknar en risk med medelsvår riskgrad som kan leda till döden eller allvarliga personskador om den inte undviks.



Akta

Detta signalord betecknar en risk med låg riskgrad som kan leda till lätta eller mindre personskador om den inte undviks.

Information

Detta signalord betecknar viktig information (t.ex. materiella skador), men ingen risk för liv och lem.



Info

Hänvisningar med denna symbol hjälper dig att snabbt och säkert kunna utföra ditt arbete.



Följ anvisningen

Hänvisningar med denna symbol gör uppmärksam på att bruksanvisningen måste beaktas.

Aktuell bruksanvisning och EU-försäkran om överensstämmelse kan du ladda ner från följande länk:



PAC 2010 E



<https://hub.trotec.com/?id=40010>

PAC 2610 E



<https://hub.trotec.com/?id=40011>

Säkerhet

Läs noggrant igenom denna anvisning före idrifttagning / användning av apparaten och förvara den alltid i uppställningsplatsens/apparatens omedelbara närhet!



Varning

Läs alla säkerhetsföreskrifter och anvisningar.

Att inte iaktta säkerhetsföreskrifter och anvisningar kan orsaka elstötar, brand och / eller allvarliga personskador.

Förvara alla säkerhetsföreskrifter och anvisningar på ett säkert ställe för framtida användning.

Enheten får användas av barn från 8 år och av personer med begränsad fysisk, sensorisk och mental förmåga, eller av personer utan nödvändiga erfarenheter och/eller kunskaper, om de står under uppsikt och har instruerats om enhetens säkra användning och har förstått de faror som är förbundna med detta.

Barn får inte leka med enheten. Rengöring och användarunderhåll får inte genomföras av barn utan uppsikt.

- Använd inte apparaten i explosionsfarliga utrymmen.
- Använd inte apparaten i aggressiva atmosfärer.
- Ställ upp apparaten så att den står upprätt och stadigt.
- Låt apparaten torka efter en fuktrensning. Använd den inte i blött tillstånd.
- Driv eller manövrera inte apparaten med fuktiga eller våta händer.
- Utsätt inte apparaten för direkta vattenstrålar.
- Stick aldrig in föremål eller kroppsdelar i apparaten.

- Täck aldrig över apparaten och transportera den inte under drift.
- Sätt dig inte på apparaten.
- Apparaten är ingen leksak. Håll barn och djur på avstånd. Använd endast apparaten under uppsikt.
- Kontrollera före varje användning att apparaten, dess tillbehör och anslutningsdelar inte är skadade. Använd inga defekta apparater eller apparatdelar.
- Säkerställ att alla elkablar som befinner sig utanför apparaten skyddas mot skada (t.ex. genom djur). Använd aldrig apparaten vid skador på elkablar eller nätanslutningen!
- Strömanslutningen måste motsvara uppgifterna i kapitel Teknisk information.
- Sätt i nätkontakten i ett korrekt säkrat kontaktuttag.
- Välj förlängningar för nätkabeln enligt uppgifterna i Teknisk information. Rulla ut förlängningskabeln helt. Undvik elektrisk överbelastning.
- Dra ut nätkabeln ur kontaktuttaget före underhålls-, skötsel- eller reparationsarbeten, genom att ta i nätkontakten.
- Stäng av apparaten och dra ut nätkabeln från kontaktuttaget när du inte använder apparaten.
- Använd aldrig apparaten om du upptäcker skador på nätkontakten eller nätkabeln.
Är apparatens anslutningsledning skadade, måste de bytas ut av tillverkaren eller dess kundtjänst eller av någon annan person med liknande kvalifikation, för att undvika risker.
Defekta nätkablar utgör en allvarig hälsorisk!
- Vid uppställningen av apparaten ska minimiavstånden till väggar och föremål samt lagrings- och driftvillkoren iaktas enligt kapitel Teknisk information.
- Säkerställ att luftinsläppet och luftutsläppet är fria.
- Ta inte bort några säkerhetstecken, klistermärken eller etiketter från apparaten. Håll alla säkerhetstecken, klistermärken och etiketter i läsbart skick.
- Säkerställ att insugningssidan alltid är fri från smuts och lösa föremål.
- Transportera alltid apparaten upprätt och med tömt kondenskar resp. tömd tömnings slang.
- Töm det uppsamlade kondensvattnet före förvaring eller transport. Drick det inte. Hälsorisk!



Säkerhetsanvisningar för luftkonditionerings fyllda med R290

- Ställ endast upp apparaten i utrymmen där inga eventuella kylmedelsförluster kan samlas.
- Ställ endast upp apparaten i utrymmen där inga tändkällor (t.ex. öppen låga, tillkopplad gasapparat eller elvärmare) finns.
- Observera att kylmedlet är luktfritt.
- Installera alltid apparaten i överensstämmelse med nationella installationsbestämmelser.
- Beakta nationella gasföreskrifter.
- Installera, hantera och lagra endast apparaten PAC 2010 E i ett utrymme med en yta på över 8 m².
- Installera, hantera och lagra endast apparaten PAC 2610 E i ett utrymme med en yta på över 11 m².
- Förvara apparaten på ett sådant sätt att inga mekaniska skador kan uppstå.
- Observera att anslutna kanaler inte får innehålla någon tändkälla.
- R290 är ett kylmedel som motsvarar de europeiska miljöskydds-föreskrifterna. Kylkretsens delar får inte perforeras.
- Bränn inte och borra inte igenom.
- Inga andra medel än de som rekommenderas av tillverkaren får användas för att påskynda avfrostningsprocessen.
- Alla personer som arbetar med kylmedelskretsloppet måste kunna uppvisa ett yrkesutbildningsbevis utfärdat av ett ställe ackrediterat av industrin, som påvisar deras kompetens gällande säker hantering av kylmedel med ledning av ett inom industrin känt förfarande.
- Servicearbeten får endast utföras enligt tillverkarens anvisningar. Krävs hjälp av ytterligare personer för underhålls- och reparationsarbeten, måste arbetet ständigt övervakas av den person som är utbildad för hanteringen av brännbara kylmedel.
- Ej ventilerade utrymmen där apparaten ska installeras, användas eller lagras, måste vara konstruerade på ett sådant sätt att inga eventuella kylmedelsförluster kan ackumuleras. Därmed undviks risk för brand och explosioner som kan uppstå genom att kylmedlet antänds pga. elugnar, spisar eller andra tändkällor.
- Hela kylmedelskretsloppet är ett underhållsfritt, hermetiskt slutet system och får endast underhållas och repareras av fackföretag för kyla och klimatteknik eller av Trotec.

Ändamålsenlig användning

Använd apparaten enbart för att kyla, ventileras och avfukta rumsluften inomhus och följ alltid alla tekniska data.

Felaktig användning

- Ställ inte upp apparaten på ett fuktigt resp. översvämmat underlag.
- Lägg inte föremål, t.ex. kläder, på tork på apparaten.
- Använd inte apparaten utomhus.
- Egenmäktiga konstruktionsändringar liksom till- eller ombyggnationer på apparaten är inte tillåtna.
- All annan användning eller hantering än den som anges i denna bruksanvisning är inte tillåten. Om detta inte beaktas utesluts all form av ansvar och samtliga garantianspråk.

Personalkvalifikation

Personer som använder denna apparat måste:

- känna till farorna som uppstår vid arbeten med elektriska apparater i fuktiga miljöer.
- ha läst och förstått bruksanvisningen, särskilt kapitel "Säkerhet".

Underhållsarbeten som kräver att huset öppnas, får endast utföras av specialistföretag för kyl- och klimatteknik eller av Trotec.

Säkerhetstecken och skyltar på apparaten.

Information

Ta inte bort några säkerhetstecken, klistermärken eller etiketter från apparaten. Håll alla säkerhetstecken, klistermärken och etiketter i läsbart skick.

Följande säkerhetstecken och skyltar är uppsatta på apparaten:

PAC 2010 E

WARNING • WARNUNG • ATTENTION

DE Das Gerät muss in einem Raum mit einer Grundfläche größer als 8 m² aufgestellt, betrieben und gelagert werden.

EN Appliance shall be installed, operated and stored in a room with floor area larger than 8 m².

FR L'appareil doit être installé, utilisé et entreposé dans une pièce avec une surface supérieure à 8 m².



PAC 2610 E

WARNING • WARNUNG • ATTENTION

DE Das Gerät muss in einem Raum mit einer Grundfläche größer als 11 m² aufgestellt, betrieben und gelagert werden.

EN Appliance shall be installed, operated and stored in a room with floor area larger than 11 m².

FR L'appareil doit être installé, utilisé et entreposé dans une pièce avec une surface supérieure à 11 m².



Följ anvisningen

Denna symbol gör uppmärksam på att bruksanvisningen måste beaktas.



Följ reparationsanvisningen

Avfallshanterings-, underhålls- och reparationsarbeten på kylkretsloppet får endast utföras enligt tillverkarens anvisningar och av personer med yrkesutbildningsbevis. Reparationsanvisningen kan erhållas från tillverkaren på förfrågan.

!!! ACHTUNG !!!

1. Vor Inbetriebnahme MIND. 12 STUNDEN aufrecht und still stehen lassen! Das schützt den Kompressor, verlängert die Lebensdauer erheblich und verhindert so einen Verlust der Kühlleistung.
2. Das Klimagerät muss immer BESONDERS VORSICHTIG auf den Boden gestellt werden! Ansonsten können Mikrorisse in der Bodenplatte und der Kondensatwanne entstehen, was dazu führt, dass Kondenswasser auf den Boden tropft.

Für Schäden, die durch unsachgemäßen Gebrauch entstehen, übernehmen wir KEINE GEWÄHRLEISTUNG!

!!! WARNING !!!

1. Before operation, stand upright and rest for MIN 12 HOURS! This protects the compressor, greatly extending its life and preventing loss of cooling performance.
2. The air conditioner must always be placed on the floor with CAUTION! Otherwise, microcracks may form in the bottom plate and the condensate pan, causing condensation to drip onto the floor.

For damages caused by improper use, WARRANTY WILL BE NULL AND VOID!

!!! ATTENTION !!!

1. Avant la mise en service, laissez immobile en position verticale PENDANT AU MOINS 12 HEURES ! Cela protège le compresseur, prolonge sensiblement la durée de vie et évite ainsi une diminution des performances de refroidissement.
2. Le climatiseur doit toujours être posé sur le sol AVEC LES PLUS GRANDES PRÉCAUTIONS ! Sinon, des micro-fissures risquent de se former dans le socle ou le bac de récupération de l'eau de condensation, ce qui entraînerait que cette dernière coule sur le sol.

Toute utilisation incorrecte ou non conforme entraîne L'EXTINCTION DE LA GARANTIE !

Restrisker



Fara

Naturligt kylmedel propan (R290)!

H220 – Extremt tändbar gas.

H280 – Innehåller gas under tryck; kan explodera vid uppvärmning.

P210 – Får inte utsättas för värme, heta ytor, gnistor, öppen låga eller andra antändningskällor. Rök inte.

P377 – Läckande gas som brinner: Försök inte släcka branden om inte läckan kan stoppas på ett säkert sätt.

P410+P403 – Skyddas från solljus. Förvaras på väl ventilerad plats.



Varning för elektrisk spänning

Arbeten på elektriska komponenter får endast genomföras av ett specialistföretag med behörighet.



Varning för elektrisk spänning

Ta ut nätkontakten ur kontaktuttaget innan arbeten påbörjas på apparaten!

Dra ut nätkabeln ur kontaktuttaget genom att ta i nätkontakten.



Varning

Det kan utgå faror från denna apparat om personer som inte undervisats använder den på ett felaktigt eller icke ändamålsenligt sätt! Beakta personalkvalifikationerna!



Varning

Apparaten är inte en leksak och får inte hamna i barns händer.



Varning

Risk för kvävning!

Låt inte förpackningsmaterialet ligga framme på ett oaktsamt sätt. Det kan utgöra en farlig leksak för barn.

Information

Använd inte apparaten utan luftfilter! Utan luftfilter blir insidan av apparaten kraftigt nedsmutsad, vilket kan reducera effekten och kan leda till skador på apparaten.

Beteende i nödsituationer

1. Stäng av apparaten.
2. Bryt i nödfall strömmen till apparaten: Dra ut anslutningskabeln från nätkontakten genom att ta tag i stickkontakten.
3. Anslut inte en defekt apparat till nätanslutningen igen.

Information om apparaten

Beskrivning av apparaten

Apparaten fungerar som rumskylning. Utöver detta filtrerar och avfuktar den luften och skapar på så sätt ett angenämt rumsklimat.

Apparaten kyler rumsluften genom att extrahera värmen från luften. Den värme som tas upp hamnar utomhus via frånluftsslangen, den kylda luften tillförs uppställningsrummet via en fläkt.

Kondensvattnet som bildas droppar från förångaren på den heta kondensorn, förångas där och transporteras ut i friska luften via frånluftsslangen.

I drifttypen *Ventilation* erbjuder apparaten dessutom möjligheten att cirkulera rumsluften, utan att kyla den.

I drifttypen *Avfuktning* avlägsnas fuktighet ur rumsluften.

Apparaten arbetar helautomatiskt och erbjuder flera alternativ, t.ex. med timerfunktionen kan apparaten sättas på och stängas av automatiskt med tidsfördröjning.

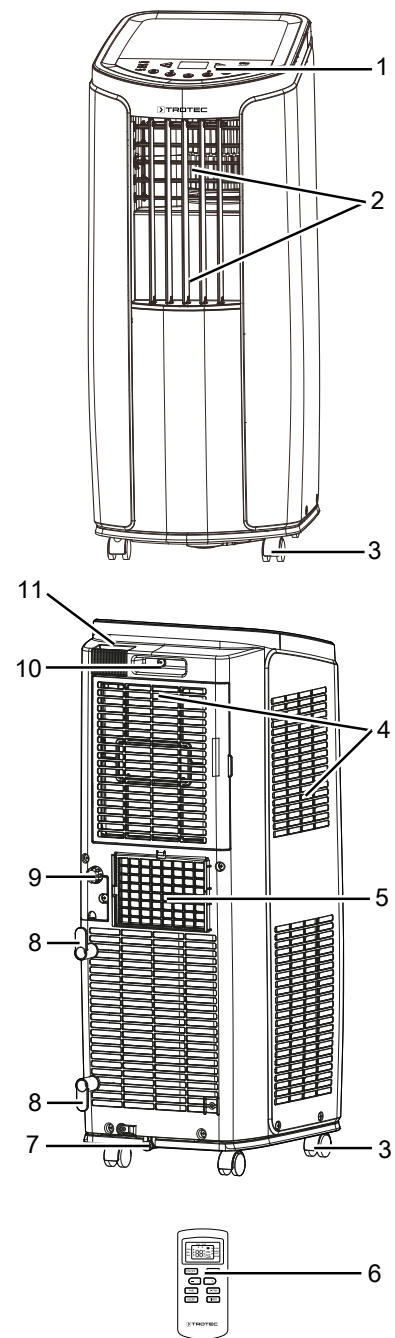
Manövreringen av apparaten sker via manöverfältet på apparaten eller med den medlevererade infraröd-fjärrkontrollen.

Apparaten har en självrengöringsfunktion för inre torkning, så att inget mögel e.d. kan bildas pga. restfukt.

Apparaten är utformad för universell och flexibel användning.

Den kan tack vare dess kompakta storlek transporteras bekvämt och användas överallt inomhus.

Bild på apparaten



Nr	Beteckning
1	Manöverfält
2	Luftutsläpp med ventilationsspjäll
3	Transporthjul
4	Luftinträde med luftfilter
5	Anslutning frånluftsslång
6	Fjärrkontroll
7	Kondensavlopp med gummipropp
8	Nätkabelhållare
9	Slanganslutning med skyddslock och gummipropp
10	Transporthandtag
11	Fack för fjärrkontrollen

Transport och lagring

Information

Apparaten kan skadas om den förvaras eller transporteras osakkunnigt. Läs informationen om apparatens transport och förvaring.

Transport

För lättare transport är apparaten försedd med transporthjul.

För lättare transport är apparaten försedd med ett handtag.

Beakta följande information **före** varje transport:

- Stäng av apparaten.
- Dra ut nätkabeln ur kontaktuttaget genom att ta i nätkontakten.
- Använd inte nätkabeln för att dra ur kontakten.
- Töm kvarvarande kondensvatten ur apparaten.
- Apparaten får endast rullas på plana och släta ytor.

Beakta följande information **efter** varje transport:

- Ställ apparaten upprätt efter transporten.
- Låt apparaten stå i minst 12 timmar så att kylmedlet kan samlas i kompressorn. Sätt på apparaten först efter 12 timmar! Annars kan kompressorn skadas och apparaten sluta fungera. I ett sådant fall upphör garantianspråket att gälla.

Lagring

Beakta följande information **före** förvaringen:

- Töm kvarvarande kondensvatten ur apparaten.
- Genomför en självrengöring så att ingen fukt kan bildas i apparatens inre när den inte används en längre tid.
- Dra ut nätkabeln ur kontaktuttaget genom att ta i nätkontakten.

Följ följande förvaringsvillkor när apparaten inte används:

- Lagra endast apparaten PAC 2010 E i ett utrymme med en yta på över 8 m².
- Lagra endast apparaten PAC 2610 E i ett utrymme med en yta på över 11 m².
- Ställ endast upp apparaten i utrymmen där inga tändkällor (t.ex. öppen låga, tillkopplad gasapparat eller elvärmare) finns.
- Torrt och skyddat mot frost och hetta
- i upprätt position på en plats skyddad mot damm och direkt solljus
- Eventuellt kan ett dammskydd användas
- ställ inte några andra apparater eller föremål på apparaten, för att undvika att den skadas
- ta ut batterierna ur fjärrkontrollen

Montering och installation

Leveransomfattning

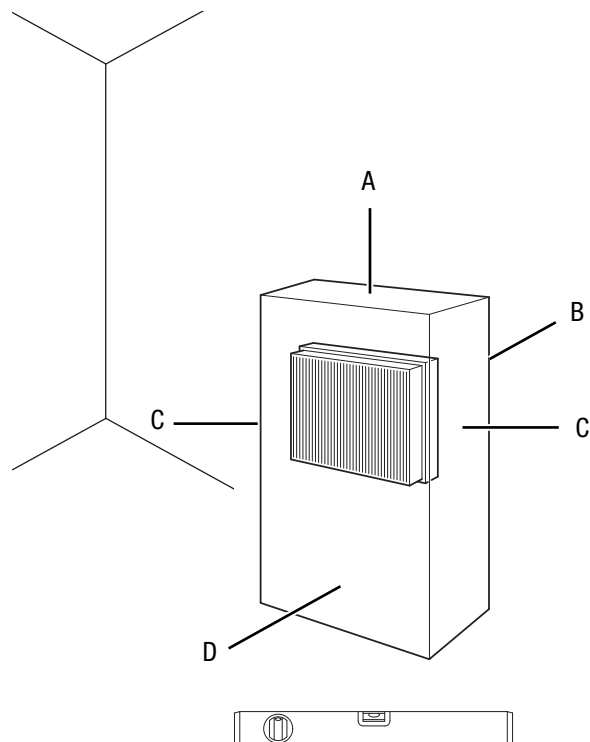
- 1 x apparat
- 1 x frånluftslang
- 1 x slangadapter
- 1 x kondensstörnings slang
- 1 x slanganslutningsmuff
- 1 x tvådelat, platt munstycke
- 2 x klämmor
- 1 x gummipropp
- 1 x fästklämma
- 1 x fjärrkontroll
- 2 x nätkabelhållare
- 3 x skruvar
- 1 x anvisning

Packa upp apparaten

1. Öppna kartongen och ta ut apparaten.
2. Ta bort hela förpackningen från apparaten.
3. Rulla ut nätkabeln helt. Försäkra dig om att nätkabeln inte är skadad och skada den inte när den rullas ut.

Idrifttagning

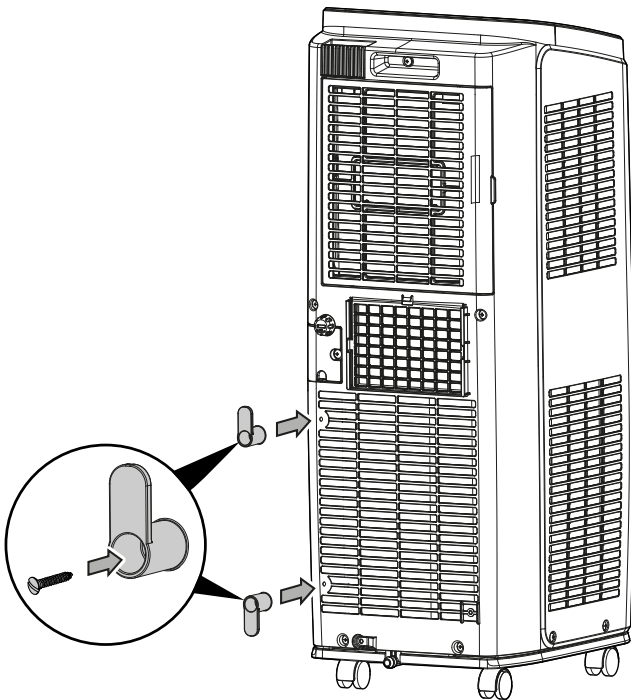
Kontrollera vid uppställningen av apparaten att minimiavstånden till väggar och föremål iaktas enligt kapitel Teknisk information.



- Innan apparaten tas i drift på nytt måste du kontrollera tillståndet på nätkabeln. Om du är osäker på om tillståndet är felfritt, kontakta kundtjänst.
- Ställ endast upp apparaten i utrymmen där inga eventuella kylmedelsförluster kan samlas.
- Ställ endast upp apparaten i utrymmen där inga tändkällor (t.ex. öppen låga, tillkopplad gasapparat eller elvärmare) finns.
- Ställ upp apparaten så att den står upprätt och stadigt.
- Undvik att snubbelställen uppstår när nätkabeln eller andra elektriska kablar dras, särskilt om apparaten ställs upp mitt i rummet. Använd kabelbryggor.
- Säkerställ att kabelförlängningarna är helt utrullade.
- Se till att luftinsläppen och luftutsläppen samt anslutningen för frånluftsslangen är fria.
- Kontrollera att gardiner eller andra föremål inte förhindrar luftströmningen.

Montera nätkabelns hållare

1. Montera hållaren till nätkabeln genom att skruva fast den på apparatens baksida.
 - ⇒ Beakta läget för nätkabelhållarens fästklackar. Den övre nätkabelhållarens fästklack pekar uppåt, den nedre nätkabelhållarens fästklack pekar nedåt.

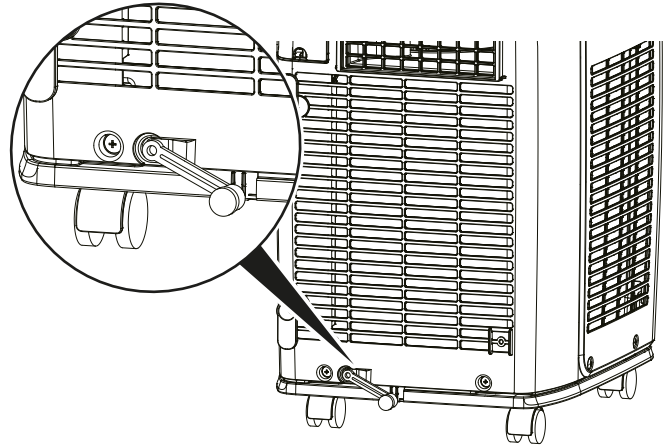


⇒ Vid behov kan nätkabeln lindas upp på hållaren.

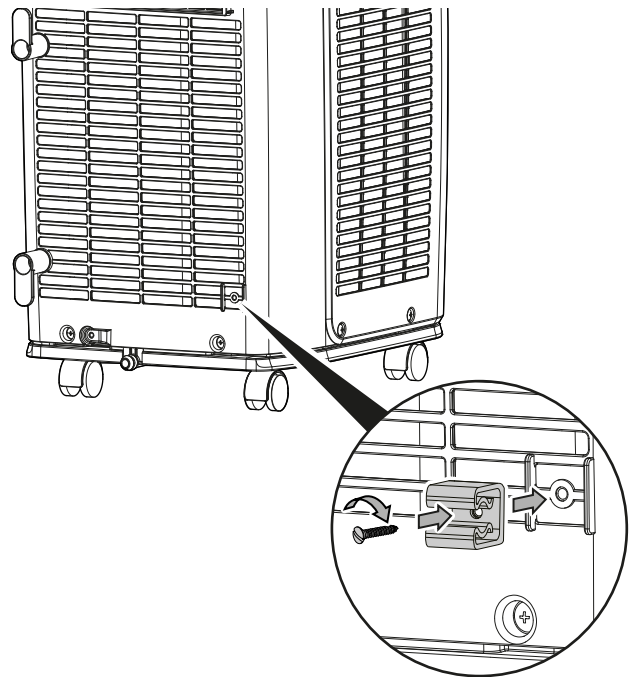
Montera kondensstömningsslangen (tillval)

Kondensstömningsslangen fungerar som droppskydd och kan vid behov användas för avtappning av resterande kondensat.

- ✓ Apparaten är avstängd.
 - ✓ Strömmen till apparaten har brutits.
1. Ta bort gummiproppen från kondensavloppet.

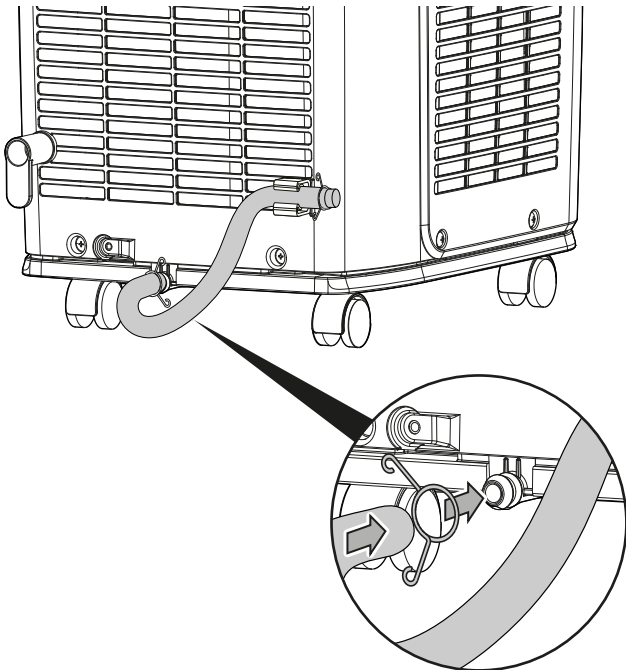


2. Skruva fast fästklämman på apparaten.

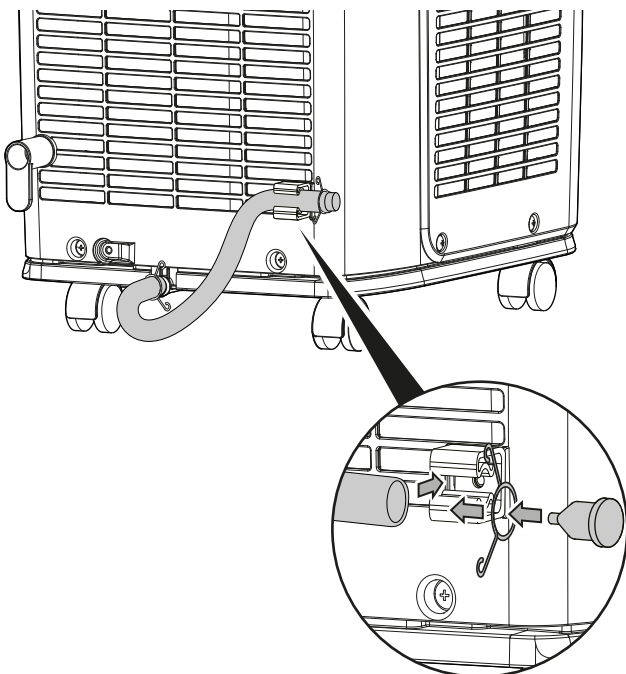


3. Skjut in ena änden av kondensstömningsslangen i fästklämman.

4. Skjut den andra änden av kondensstörningsslangen på kondensavloppet. Fixera kondensstörningsslangen med en klämma.



5. Sätt gummiproppen på kondensstörningsslangens andra ände. Fixera gummiproppen med en klämma.

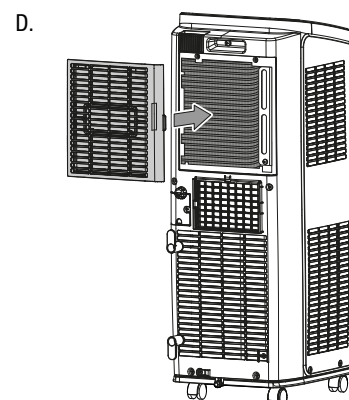
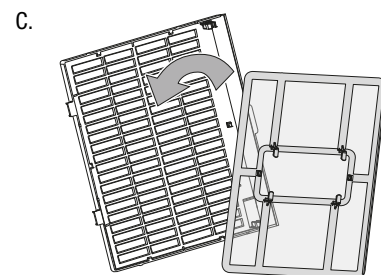
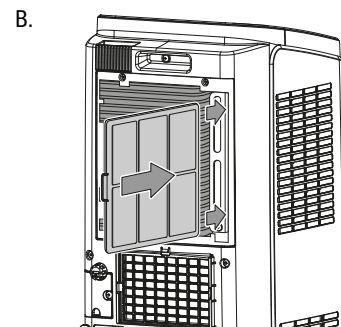
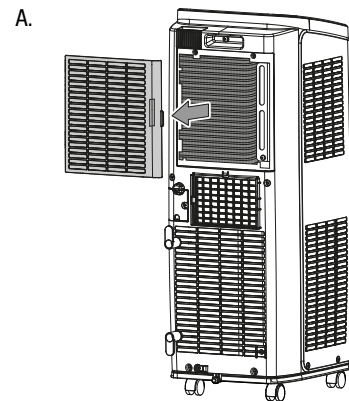


Sätta i luftfilter

Information

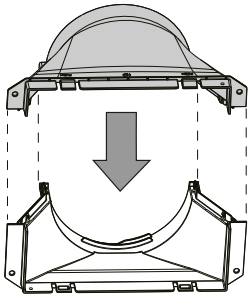
Använd inte apparaten utan luftfilter! Utan luftfilter blir insidan av apparaten kraftigt nedsmutsad, vilket kan reducera effekten och kan leda till skador på apparaten.

- Kontrollera innan apparaten sätts på, att luftfiltren har installerats.

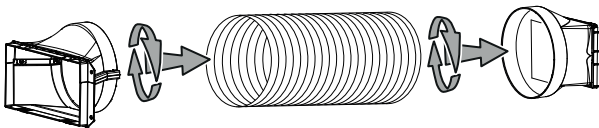


Ansluta frånluftsslagen

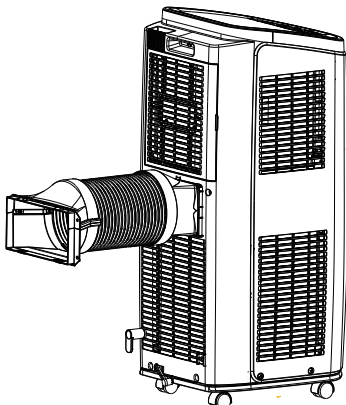
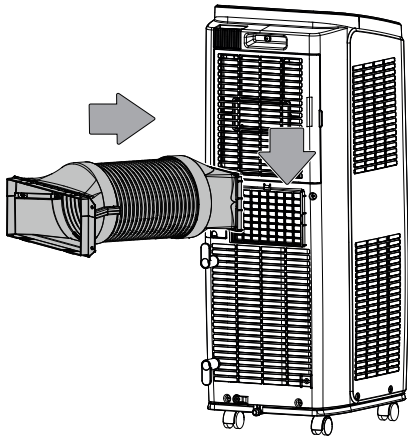
1. Montera det tvådelade platta munstycket, genom att sätta det övre förbindningsstycket på det nedre förbindningsstycket tills det snäpper fast.



2. Skruva det platta munstycket på den ena änden av frånluftsslagen i pilens riktning.
3. Skruva slangadaptern på den andra änden av frånluftsslagen i pilens riktning.



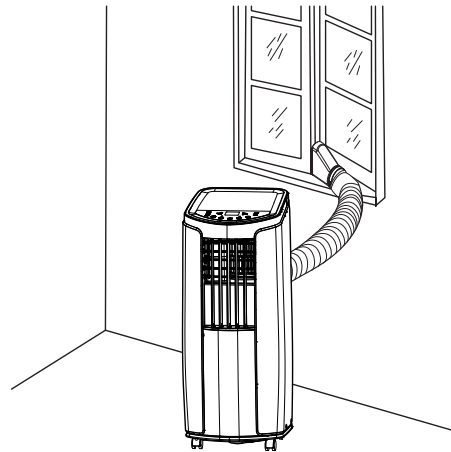
4. Skjut in slangadaptern med frånluftsslagen i frånluftsslagens anslutning på luftkonditioneringen. Texten *TOP* måste peka uppåt.



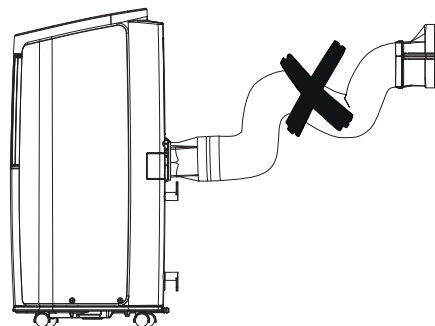
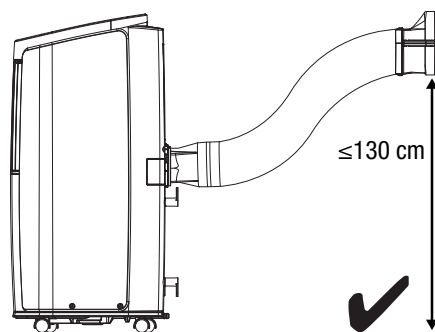
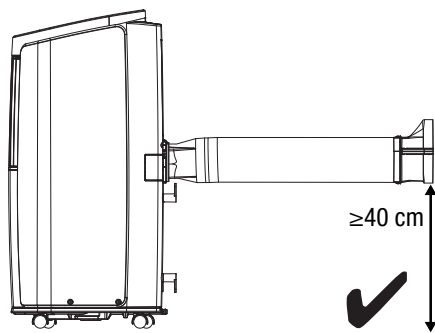
Avledning av frånluft

- Apparaterns frånluft innehåller värme från rummet som ska kylas. Av denna anledning rekommenderar vi att frånluften förs ut i friska luften.
- Frånluftsslagens ände kan ledas ut genom ett öppet fönster. Säkra ev. det öppnade fönstret med lämpliga hjälpmedel så att frånluftsslagens ände inte kan glida undan.
- Frånluftsslagens ände kan hängas i ett fönster som står på glänt. Här rekommenderas att använda en fönstertätning (tillval).
- Dra frånluftsslagen med stigning i luftriktningen.
- Den anslutna slangen får inte innehålla någon tändkälla.

Exempel med frånluftsslang:

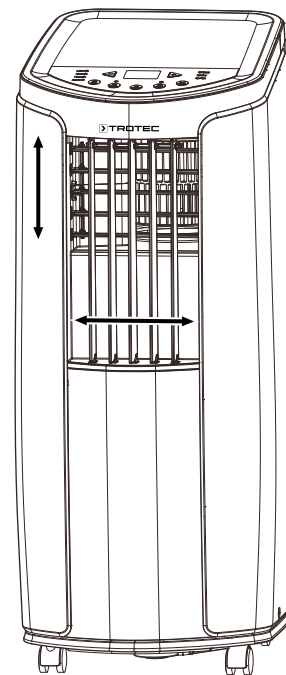


läkta följande anvisningar för dragningen av frånluftsslangen:



Öppna ventilationsspjällen

1. Öppna ventilationsspjällen på luftutsläppet innan du sätter på apparaten.



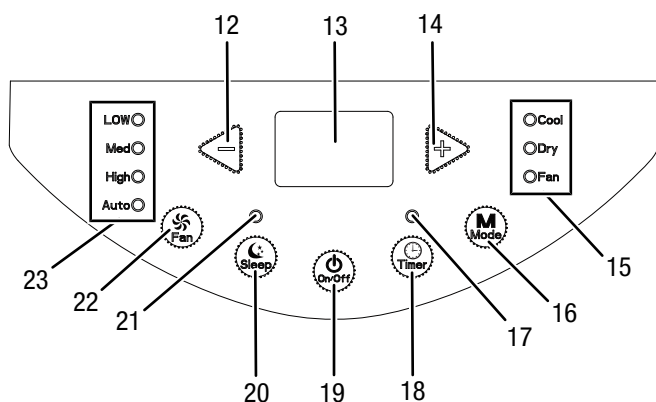
Ansluta nätkabeln

- Sätt i nätkontakten i ett korrekt säkrat kontaktuttag.

- Undvik att böja frånluftsslangen. Om slangen böjs, leder det till en ansamling av utgående luft, apparaten överhettas och stängs av.
- Frånluftsslansens mått är speciellt anpassade till apparaten. Slangen får inte bytas ut mot andra slangar eller förlängas. Detta kan leda till felfunktioner på apparaten.

Drift

- Undvik öppna dörrar och fönster.

Manöverelement


Nr	Benämning	Funktion
12	Pilknappen <i>Minus</i>	Minskar måltemperaturen (16 °C till 30 °C) resp. antalet timmar för timern (0,5 h till 24 h)
13	Segmentvisning	Visning av måltemperaturen i drifttyp <i>Kylning</i> Visning av antalet timmar under timerns programmering Visning av felkoderna, se kapitel Fel och störningar Visning i °C och °F
14	Pilknappen <i>Plus</i>	Höjer måltemperaturen (16 °C till 30 °C) resp. antalet timmar för timern (0,5 h till 24 h)
15	LED Drifttyp	Visar den valda drifttypen: <i>Cool</i> = kylning <i>Dry</i> = avfuktning <i>Fan</i> = ventilation
16	Knappen <i>Mode</i>	Välja drifttypen: <i>Kylning</i> <i>Avfuktning</i> <i>Ventilation</i>
17	LED <i>Timer</i>	Lyser vid aktiverad timer
18	Knappen <i>Timer</i>	Till-/frånkopplar timerfunktionen: i steg om 0,5h (0,5 h till 10 h) resp. i steg om 1h (11 h till 24 h)
19	Knappen <i>On/Off</i>	På-/Av knappen: Sätta på och stänga av apparaten
20	Knappen <i>Sleep</i>	Sätter på och stänger av nattläget
21	LED <i>Sleep</i>	Lyser vid aktiverat nattläge

Nr	Benämning	Funktion
22	Knappen <i>Fan</i>	Ställa in fläktnivå: <i>Low</i> = lägsta nivå <i>Med</i> = medelhög nivå <i>High</i> = högsta nivå <i>Auto</i> = automatisk hastighetsreglering
23	LED Fläktnivå	Visar den aktuella fläktnivån.


Info

En signalton ljuder varje gång en inställning aktiveras.

Sätta på apparaten

1. Låt apparaten stå en stund.
2. Efter att apparaten har ställts upp enligt kapitel Idrifftagning och är klar för drift, kan du starta den.
3. Tryck på knappen *On/Off* (19).
⇒ Apparaten startar.
4. Välj önskad drifttyp.

Apparaten stängs automatiskt av när kondensbehållaren är full. På segmentvisningen (13) visas *H8*.

Inställning av drifttyper

Apparaten har följande drifttyper:

- Kylning
- Avfuktning
- Ventilation

Kylning

I drifttyp *Kylning* kyls rummet till en förinställd temperatur.

När börtemperaturen uppnås kopplas apparaten om till standby, dvs. fläkten fortsätter att gå på den valda nivån men apparaten kyler inte mer förrän det förvalda värdet överskrids igen.

1. Använd knappen *Mode* (16) och välj drifttyp *Kylning*.
⇒ LED-lampan drifttyp *Cool* (15) lyser.
2. Välj önskad måltemperatur med pilknapparna (12 eller 14).
Temperaturen kan ställas in mellan 16 °C och 30 °C i steg om 1° C.
⇒ I segmentvisningen (13) visas önskad måltemperatur.
3. Välj önskad fläktnivå med knappen *Fan* (22).
⇒ LED-lampan Fläktnivå (23) visar önskad fläktnivå.

Avfuktning

I drifttyp *Avfuktning* reduceras luftfuktigheten i rummet.

Temperaturen kan inte ändras och fläkten går på lägsta nivå.

Om apparaten ska vara i drift under en längre tid eller om du inte ständigt vill tömma kondensbehållaren, finns möjligheten att ansluta en kondensstömningsslang till slanganslutningen (9).



Info

Avlägsna frånluftsslangen i drifttyp *Avfuktning*, annars blir avfuktningseffekten för låg.

1. Tryck på knappen *Mode* (16), tills LED-lampan drifttyp *Dry* (15) lyser.



Info

Används apparaten i en mycket fuktig omgivning, bör kondensvattnet tömmas ut regelbundet (se kapitel *Tömma ut kondensvatten*).

Ventilation



Info

Ta bort frånluftsslangen i drifttyp *Ventilation*.

I drifttyp *Ventilation* cirkulerar rumsluften och ingen kylning eller avfuktning äger rum.

Automatikläget är beroende av aktuell rumstemperatur och inställd måltemperatur. Är rumstemperaturen hög, går fläkten snabbare. Är rumstemperaturen låg, går fläkten långsammare.

1. Tryck på knappen *Mode* (16), tills LED-lampan drifttyp *Fan* (15) lyser.
2. Tryck på knappen *Fan* (22), för att ställa in fläktnivån.
⇒ LED-lampan *Fläktnivå* (23) för vald fläktnivå lyser.

Ställa in timern

Timern har två funktionssätt:

- automatisk start efter ett förinställt antal timmar
- automatisk avstängning efter ett förinställt antal timmar

Funktionen kan ställas in i alla drifttyper och i standbyläge.

Timern kan programmeras i steg om 0,5h (0,5 h till 10 h) resp. i steg om 1h (11 h till 24 h).

Information

Låt inte apparaten gå utan uppsyn i ett fritt tillgängligt utrymme när timern är aktiv.

Automatisk start

✓ Apparaten är avstängd.

1. Tryck på knappen *Timer* (18), för att aktivera timern.
⇒ LED-lampan *Timer* (17) blinkar.
⇒ På segmentvisningen (13) visas antalet timmar fram till automatisk start (standard: 0.5).
2. Tryck på pilknapparna *Plus/Minus* (12, 14), tills önskat antal timmar fram till automatisk start har ställts in.
⇒ Antalet timmar visas i ca 5 sekunder i segmentvisningen (13).

3. Tryck på knappen *Timer* (18), för att bekräfta önskat antal timmar fram till den automatiska starten.
⇒ Segmentvisningen (13) stängs av. LED *Timer* (17) lyser.
⇒ Apparaten sätts på efter den angivna tiden.
4. Tryck igen på knappen *Timer* (18), för att avaktivera timern.

Information om automatisk start:

- En separering från spänningsförsörjningen tar bort inställningarna för den automatiska starten.
- Apparatus manuella start avaktiverar den automatiska starten.
- Trycker du på knappen *Timer* (18) igen, är timern avstängd.

Automatisk avstängning

✓ Apparaten är påsatt.

1. Tryck på knappen *Timer* (18), för att aktivera timern.
⇒ LED-lampan *Timer* (17) blinkar.
⇒ På segmentvisningen (13) visas antalet timmar fram till den automatiska avstängningen (standard: 0.5).
2. Tryck på pilknapparna *Plus/Minus* (12, 14), tills önskat antal timmar fram till den automatiska avstängningen har ställts in.
⇒ Antalet timmar visas i ca 5 sekunder i segmentvisningen (13).
3. Tryck på knappen *Timer* (18), för att bekräfta önskat antal timmar fram till den automatiska avstängningen.
⇒ Segmentvisningen (13) stängs av. LED *Timer* (17) lyser.
⇒ Apparaten går tills den angivna tiden fram till avstängningen har förflutit.
4. Tryck igen på knappen *Timer* (18), för att avaktivera timern.

Nattläge

Nattläget kan aktiveras i drifttyp *Kylning*. För nattläget finns följande inställningar:

- Den förinställda temperaturen höjs med 1 °C efter en timme.
Efter 2 timmar höjs den förinställda temperaturen igen med 1 °C. Därefter hålls temperaturen.

Gör enligt följande för att aktivera nattläget:

1. Välj drifttyp *Kylning*.
2. Tryck på knappen *Sleep* (20).
⇒ LED-lampan *Sleep* (21) lyser.
3. Tryck igen på knappen *Sleep* (20) för att avaktivera nattläget.
⇒ LED-lampan *Sleep* (21) slocknar.

Fjärrkontroll

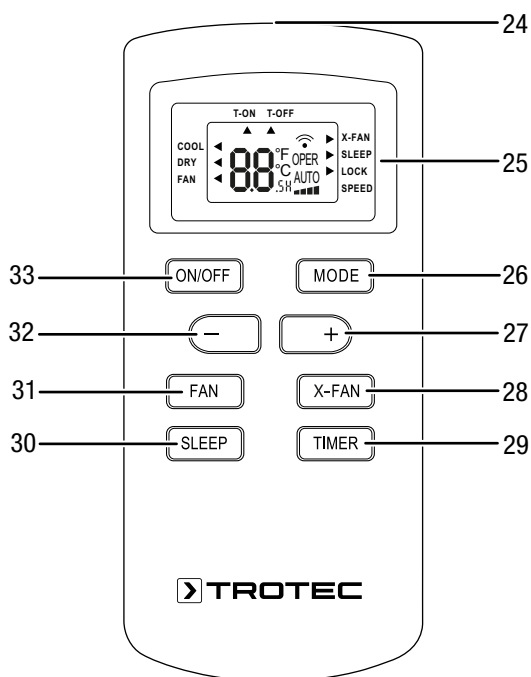
Alla apparatens inställningar kan göras via fjärrkontrollen som ingår i leveransen.

Sätt i ett passande batteri i fjärrkontrollen (se kapitel Teknisk bilaga).



Info

När fjärrkontrollen inte används en längre tid, går den över till standby-drift. Genom att trycka på knappen *ON/OFF* (33) på fjärrkontrollen avslutas standby-driften. Apparaten övertar automatiskt fjärrkontrollens aktuella inställningar.



Nr	Beteckning	Betydelse
24	Sändare / mottagare fjärrkontroll	Kommunikation mellan apparaten och fjärrkontrollen via infraröd
25	Display	Visning av måltemperaturen under inställningen Visning av antalet timmar under timerns programmering Visning av drifttyp Visning av fläktnivå Visning självrengöringsfunktion (<i>X-FAN</i>) Visning av timern på / av Visning °C eller °F Visning knappspärr Visning nattläge
26	Knappen <i>MODE</i>	Väljarknapp för drifttyp

Nr	Beteckning	Betydelse
27	<i>Plus</i> -knappen	Inställning av måltemperaturen för kylningen Inställning av antalet timmar för timerfunktionen
28	Knappen <i>X-FAN</i>	Självrengöringsfunktion / Inre torkning i standby-läge
29	Knappen <i>TIMER</i>	Till-/frånkopplar timerfunktionen: i steg om 0,5h (0,5 h till 10 h) resp. i steg om 1h (11 h till 24 h)
30	Knappen <i>SLEEP</i>	Sätter på och stänger av nattläget
31	Knappen <i>FAN</i>	Ställa in fläktnivå
32	<i>Minus</i> -knappen	Inställning av måltemperaturen för kylningen Inställning av antalet timmar för timerfunktionen
33	Knappen <i>ON/OFF</i>	På-/Av knappen: Sätta på och stänga av apparaten



Info

En signalton ljuder varje gång en inställning aktiveras.

Ställa om enhet °C/°F

Temperaturen kan framställas i °C eller °F på fjärrkontrollens display (25) och på apparatens segmentvisning (13).

Temperaturenheten kan bara ställas om i standby-läge.

Gör enligt följande för att koppla om enheten för temperaturen:

- Tryck samtidigt på knapparna *Minus* (32) och *MODE* (26).
⇒ Temperaturen på visningen kopplas om till den andra enheten.

Knappspärr (bara fjärrkontroll)

Funktionen kan aktiveras både under driften och i standby-läge via fjärrkontrollen.

Knappspärren gäller endast för fjärrkontrollen, manöverfältet på apparaten kan fortfarande användas.

- Tryck samtidigt på knapparna *Plus/Minus* (27, 32) på fjärrkontrollen.
⇒ Knappspärren är aktiverad. Fjärrkontrollen kan inte sända till apparaten.
⇒ Visningen *LOCK* visas på fjärrkontrollens display (25).
- Tryck samtidigt på knapparna *Plus/Minus* (27, 32) igen.
⇒ Knappspärren är avaktiverad.
⇒ Visningen *LOCK* på fjärrkontrollens display (25) slocknar.

Sätta på och stänga av manöverfältets belysning

Manöverfältets belysning kan sättas på och stängas av både under driften och i standby-läge via fjärrkontrollen.

- Tryck samtidigt på knappen *Plus* (27) och knappen *FAN* (31) på fjärrkontrollen i 3 sekunder.
 - ⇒ Manöverfältets belysning stängs av.
 - ⇒ Apparaten fortsätter att arbeta med valda inställningar.
- Tryck samtidigt på knappen *Plus* (27) och knappen *FAN* (31) igen på fjärrkontrollen i 3 sekunder.
 - ⇒ Manöverfältets belysning sätts på igen.

Självrengöringsfunktion / Inre torkning

Denna funktion används för att torka apparatens inre, så att ingen mögelbildning e.d. uppstår i apparaten pga. restfukt.

Använd självrengöringsfunktionen när apparaten inte ska användas en längre tid eller ska förvaras.

Funktionen kan aktiveras i drifttyperna *Kylning* och *Avfuktning* via fjärrkontrollen.

Fläkten fortsätter då att gå på låg nivå en stund efter att apparaten har stängts av.

Gör enligt följande för att aktivera självrengöringsfunktionen / den inre torkningen:

- Välj drifttyp *Kylning* eller *Avfuktning*.
- Tryck på knappen *X-FAN* (28) på fjärrkontrollen.
 - ⇒ Visningen *X-FAN* visas på fjärrkontrollens display (25).
- Tryck på knappen *ON/OFF* (33), för att stänga av apparaten.
 - ⇒ Fläkten fortsätter att gå på låg nivå en stund. Därefter stängs fläkten av.
- Du kan alltid avaktivera självrengöringsfunktionen / den inre torkningen genom att trycka på knappen *X-FAN* (28) igen.

Memory-funktion

Efter ett strömavbrott under pågående drift, startar apparaten automatiskt igen. De valda inställningarna för drifttypen förblir sparade, en ev. programmerad timer sparas inte i apparaten.

Alla valda inställningar (inkl. timerns programmering) förblir sparade på fjärrkontrollen. Så snart apparaten får en inmatning från fjärrkontrollen, överförs inställningarna från fjärrkontrollen till apparaten.

Kompressorn startar ev. med 3 minuters fördröjning, eftersom den är utrustad med ett internt skydd mot direkt återinkoppling.

Automatisk avisning

Vid låga omgivningstemperaturer kan förångaren isas ner. Apparaten genomför då en automatisk avisning.

Kompressorn stängs av och fläkten fortsätter att gå tills avisningen är avslutad. Tidslängden för avisningen kan variera.

Stäng inte av apparaten under den automatiska avisningen. Dra inte ut nätkontakten ur kontaktuttaget.

Urdrifftagning



Varning för elektrisk spänning

Ta inte på nätkontakten med fuktiga eller våta händer.

- Stäng av apparaten.
- Dra ut nätkabeln ur kontaktuttaget genom att ta i nätkontakten.
- Töm kondensskaret vid behov.
- Avlägsna eventuellt kondensstömningsslangen liksom resterande vätska i den.
- Genomför en självrengöring vid behov (se kapitel Självrengöringsfunktion).
- Rengör apparaten enligt kapitel Underhåll.
- Förvara apparaten enligt kapitel Lagring.

Fel och störningar

Apparaten har under produktionen flera gånger kontrollerats avseende felfri funktion. Om det ändå skulle förekomma funktionsstörningar måste apparaten kontrolleras enligt följande lista.

Apparaten startar inte:

- Kontrollera nätanslutningen.
- Kontrollera nätkabeln och nätkontakten avseende skador.
- Kontrollera nätsäkringens position på plats.
- Beakta tillåten drifttemperatur enligt kapitel Teknisk information.
- Kontrollera fyllnivån i kondensbehållaren och töm den vid behov. Felkoden *H8* får inte visas på segmentvisningen.
- Vänta i 10 minuter innan du startar om apparaten. Låt ett specialistföretag eller Trotec genomföra en elektrisk kontroll om apparaten inte startar.

Apparaten arbetar utan eller med minskad kyleffekt:

- Kontrollera om drifttypen *Kylning* är inställd.
- Kontrollera om frånluftsslangen sitter riktigt. Om frånluftsslangen är böjd eller tilltäppt kan frånluften inte avledas. Se till att vägen för frånluften är fri.
- Kontrollera ventilationsspjällens position. Ventilationsspjället ska vara öppna så mycket som möjligt.
- Kontrollera luftfiltret resp. luftfiltren avseende smuts. Vid behov måste luftfiltret/luftfiltren rengöras resp. bytas ut.
- Kontrollera minimiavståndet till väggar och föremål. Ställ eventuellt apparaten längre in i rummet.
- Kontrollera om rummet har öppna fönster och/eller dörrar. Stäng dem vid behov. Beakta då att fönstret för frånluftsslangen måste vara fortsatt öppet.
- Kontrollera temperaturinställningarna på apparaten. Sänk den inställda temperaturen om den ligger över rumstemperaturen.

Apparaten låter mycket resp. vibrerar:

- Kontrollera om apparaten står upprätt och stabilt.

Kondensvatten rinner ut:

- Kontrollera apparaten med avseende på otätheter.

Kompressorn startar inte:

- I drifttyp *Kylning* startar kompressorn först från en rumstemperatur på 16 °C eller högre.
- Kontrollera om kompressorns överhettningsskydd har utlösts. Bryt strömmen till apparaten och låt den svalna i ca 10 minuter innan du ansluter den till strömnätet igen.
- Kontrollera om omgivningstemperaturen motsvarar måltemperaturen (i drifttyp *Kylning*). Kompressorn startar först när denna temperatur har uppnåtts.
- Kompressorn startar ev. med 3 minuters fördröjning, eftersom den är utrustad med ett internt skydd mot direkt återinkoppling.

Apparaten är mycket varm, låter mycket eller har försämrad effekt:

- Kontrollera luftinsläppen och luftfiltret avseende smuts. Avlägsna yttre smuts.
- Kontrollera apparatens utsida med avseende på smuts (se kapitel Underhåll). Låt ett specialistföretag för kyl- och klimatteknik eller Trotec rengöra insidan av apparaten om den är smutsig.

Apparaten reagerar inte på infraröd-fjärrkontrollen:

- Kontrollera om avståndet mellan fjärrkontrollen och apparaten är för stort och minska avståndet vid behov.
- Försäkra dig om att det inte finns några hinder, som t.ex. möbler eller väggar, mellan apparaten och fjärrkontrollen. Se till att det finns visuell kontakt mellan apparaten och fjärrkontrollen.
- Kontrollera batteriernas laddningstillstånd och byt ut dem vid behov.
- Kontrollera att batteriernas poler sitter riktigt om batterierna just bytts ut.
- När fjärrkontrollen inte används en längre tid, går den över till standby-drift. Genom att trycka på knappen *ON/OFF* (33) på fjärrkontrollen avslutas standby-driften.

Information

Vänta minst 3 minuter efter alla underhålls- och reparationsarbeten. Starta inte apparaten igen förrän då.

Apparaten fungerar inte felfritt efter kontrollerna?

Kontakta kundservice. Lämna eventuellt in apparaten för reparation till ett specialistföretag för kyl- och klimatteknik eller till Trotec.

Felkoder

På segmentvisningen (13) kan följande felmeddelanden visas:

Felkod	Orsak	Avhjälpning
F0	Kylmedel läcker ut	Kontakta kundservice.
	Systemet är blockerat	
F1	Temperatursensor rumstemperatur defekt	
F2	Temperatursensor förångare defekt	
F4	Temperatursensor frånluft defekt	Kontrollera om omgivningsvillkoren ev. befinner sig utanför det område som anges i den tekniska informationen. Vänta tills temperatur och luftfuktighet befinner sig inom arbetsområdet igen innan du startar om apparaten. Kontrollera om luftinsläppet och luftutsläppet blockeras av föremål och avlägsna dessa innan du startar om apparaten. Om felet därefter fortfarande föreligger, kontakta kundtjänst.
H3	Överlastskydd kompressor har utlösts	
E8	Felfunktion pga. överlast	
H8	Kondensbehållare full	Töm kondensvattnet (Manuell tömning) enligt kapitel Underhåll.

Underhåll

Underhållsintervaller

Underhålls- och skötselintervall	före varje idrifttagning	vid behov	minst varannan vecka	minst var 4:e vecka	minst var 6:e månad	minst varje år
Kontrollera insugnings- och utblåsningsöppningar med avseende på smuts och främmande föremål och rengör vid behov	X			X		
Utvändig rengöring		X				X
Visuell kontroll av apparatens insida avseende smuts		X				X
Kontrollera luftfiltret avseende smuts och främmande föremål och rengör resp. byt ut vid behov	X		X			
Byt ut luftfilter					X	
Kontrollera avseende skador	X					
Kontrollera fästsruvar		X				X
Provkörning						X
Töm kondensskaret och tömningsslagen		X				

Underhålls- och skötselprotokoll

Apparattyp:

Apparatnr:

Underhålls- och skötselintervall	1	2	3	4	5	6	7	8	9	10	11	12	13	14	15	16
Kontrollera insugnings- och utblåsningsöppningar med avseende på smuts och främmande föremål och rengör vid behov																
Utvändig rengöring																
Visuell kontroll av apparatens insida avseende smuts																
Kontrollera luftfiltret avseende smuts och främmande föremål och rengör resp. byt ut vid behov																
Byt ut luftfilter																
Kontrollera avseende skador																
Kontrollera fästsruvar																
Provkörning																
Töm kondensskaret och tömningsslagen																
Anmärkningar																

1. Datum:	2. Datum:	3. Datum:	4. Datum:
Underskrift:	Underskrift:	Underskrift:	Underskrift:
5. Datum:	6. Datum:	7. Datum:	8. Datum:
Underskrift:	Underskrift:	Underskrift:	Underskrift:
9. Datum:	10. Datum:	11. Datum:	12. Datum:
Underskrift:	Underskrift:	Underskrift:	Underskrift:
13. Datum:	14. Datum:	15. Datum:	16. Datum:
Underskrift:	Underskrift:	Underskrift:	Underskrift:

Arbeten innan underhåll påbörjas



Varning för elektrisk spänning

Ta inte på nätkontakten med fuktiga eller våta händer.

- Stäng av apparaten.
- Dra ut nätkabeln ur kontaktuttaget genom att ta i nätkontakten.



Varning för elektrisk spänning

Arbeten som kräver att huset öppnas får endast utföras av auktoriserat specialistföretag eller av Trotec.

Kylmedelskretslopp



Fara

Naturligt kylmedel propan (R290)!

H220 – Extremt tändbar gas.

H280 – Innehåller gas under tryck; kan explodera vid uppvärmning.

P210 – Får inte utsättas för värme, heta ytor, gnistor, öppen låga eller andra antändningskällor. Rök inte.
P377 – Läckande gas som brinner: Försök inte släcka branden om inte läckan kan stoppas på ett säkert sätt.
P410+P403 – Skyddas från solljus. Förvaras på väl ventilerad plats.

- Hela kylmedelskretsloppet är ett underhållsfritt, hermetiskt slutet system och får endast underhållas och repareras av fackföretag för kyla och klimatteknik eller av Trotec.

Säkerhetstecken och skyltar på apparaten.

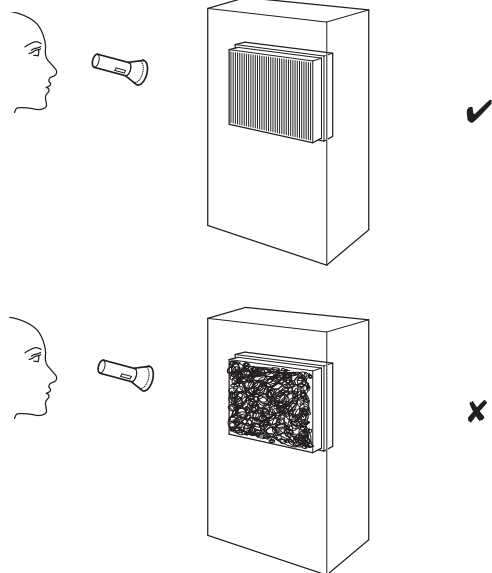
Kontrollera regelbundet säkerhetstecken och skyltar på apparaten. Byt ut säkerhetstecken som blivit oläsliga!

Rengöring av huset

Rengör huset med en fuktig, mjuk och luddfri trasa. Se till att det inte tränger in fukt i huset. Försäkra dig om att elektriska komponenter inte kan komma i kontakt med fukt. Använd inga aggressiva rengöringsmedel som t.ex. rengöringssprayer, lösningsmedel, alkoholhaltiga rengöringsmedel eller skurmedel för att fukta trasan.

Visuell kontroll av apparatens insida avseende smuts

1. Ta bort luftfiltret.
2. Lys med en ficklampa i öppningarna på apparaten.
3. Kontrollera insidan av apparaten avseende smuts.
4. Om du upptäcker ett tjockt lager damm, låt ett specialistföretag för kyl- och klimatteknik eller Trotec rengöra apparaten på insidan.
5. Sätt tillbaka luftfiltret.



Rengöra luftfiltret

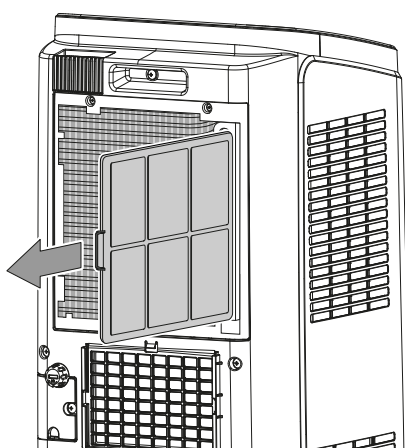
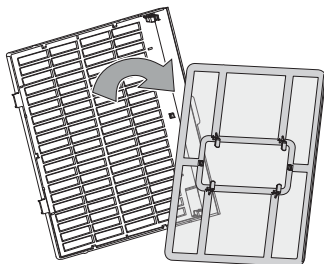
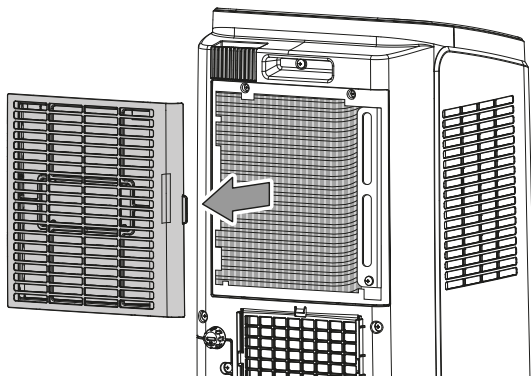
Luftfiltren måste rengöras så snart de är smutsiga. Detta visar sig t.ex. genom en minskad effekt (se kapitel Fel och störningar).



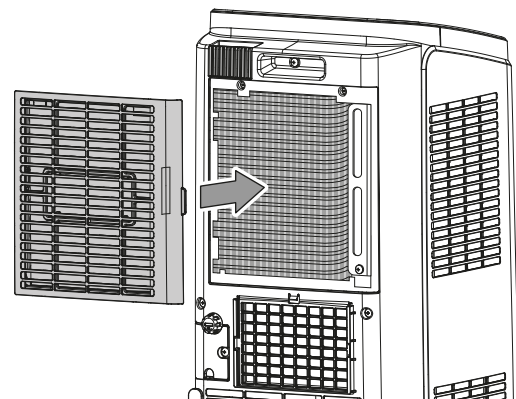
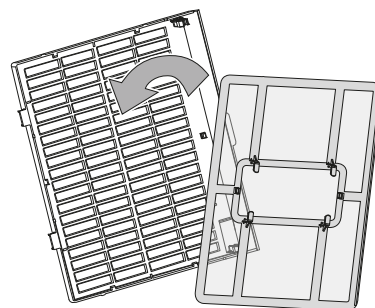
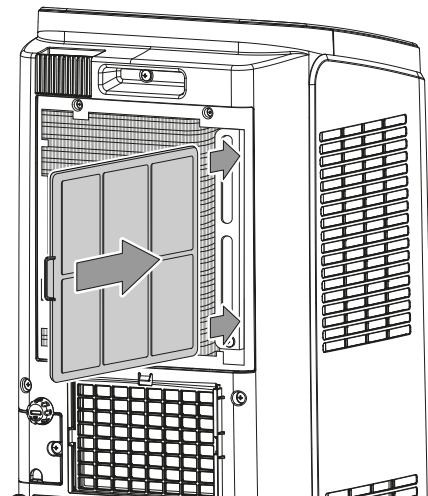
Varning

Säkerställ att luftfiltren varken är utslitna eller skadade. Hörn och kanter på luftfiltren får inte vara deformerade eller avrundade. Försäkra dig om att luftfiltren inte är skadade och är torra innan de sätts i igen!

1. Ta ut luftfiltren ur apparaten.



4. Sätt i luftfiltren i apparaten igen.



2. Rengör filtren med en mjuk, luddfri, lätt fuktad trasa. Skulle filtren vara kraftigt nedsmutsade, rengör dem med varmt vatten, blandat med ett neutralt rengöringsmedel.
3. Låt filtren torka helt. Sätt inte in några våta filter i apparaten!

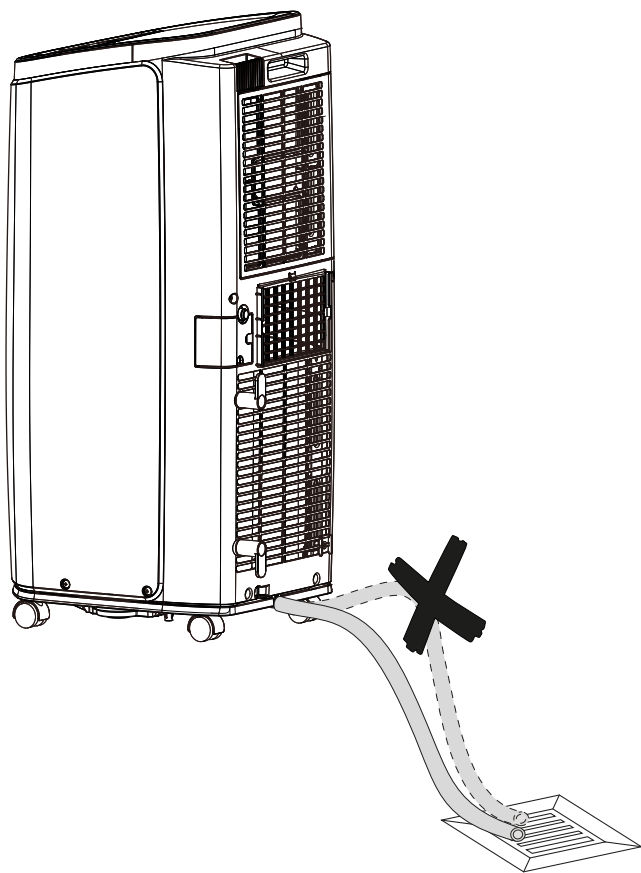
Tömma ut kondensvatten (manuell tömning)

I drifttyperna *Kylning* och *Avfuktning* uppstår kondensvatten som till största delen bortförs via frånluften.

Det resterande kondensvattnet samlas i en behållare i huset. Kondensvattnet bör regelbundet avlägsnas.

Om för mycket kondensvatten samlas stängs apparaten av och signalerar detta via indikeringen *H8* i segmentvisningen (13).

1. Transportera resp. rulla försiktigt apparaten till en lämplig plats (t.ex. ett avlopp) för att tömma kondensvattnet eller håll en lämplig uppsamlingsbehållare i beredskap under det nedre kondensavloppet.
2. Ta bort gummiproppen från kondensstörningsslangen.
3. Lossa kondensstörningsslangen från fästklämman och för slangen till avloppet eller uppsamlingsbehållaren. Slangen får inte böjas och bör inte dras med stigning mot avloppet, eftersom kondensvattnet då inte kan rinna ut.



4. Låt kondensvattnet rinna ut tills kondensstörningsslangen är tömd.
5. Sätt tillbaka gummiproppen på kondensstörningsslangen och sätt in slangen i fästklämman igen. Tänk på att gummiproppen måste sitta fast ordentligt eftersom vatten annars kan rinna ut okontrollerat.
⇒ Felkoden *H8* i segmentvisningen (13) slocknar så snart kondensvattnet har tömts.

Åtgärder efter underhållsarbetet

Vill du använda apparaten igen:

- Låt apparaten stå i minst 12 timmar så att kylmedlet kan samlas i kompressorn. Sätt på apparaten först efter 12 timmar! Annars kan kompressorn skadas och apparaten sluta fungera. I ett sådant fall upphör garantianspråket att gälla.
- Anslut apparaten igen genom att sätta i nätkontakten i kontaktuttaget.

Ska du inte använda apparaten en längre tid:

- Förvara apparaten enligt kapitel Förvaring.

Teknisk bilaga

Teknisk information

Modell	PAC 2010 E	PAC 2610 E
Kyleffekt	2,1 kW	2,6 kW
Avfuktningseffekt	1 l/h	1,43 l/h
Drifttemperatur	16 °C till 35 °C	16 °C till 35 °C
Inställningsområde temperatur	16 °C till 30 °C	16 °C till 30 °C
max. luftvolymström	320 m ³ /h	330 m ³ /h
Nätanslutning	1/N/PE~ 220 V – 240 V / 50 Hz	1/N/PE~ 220 V – 240 V / 50 Hz
Märkström	4,3 A	5,5 A
Effektförbrukning (kyldrifv)	0,78 kW	1,2 kW
Ljudtrycksnivå med 1 m avstånd (nivå 1)	52 dB(A)	53 dB(A)
Kylmedel	R290	R290
maximal påfyllningsmängd kylmedel	160 g	220 g
GWP faktor	3	3
CO ₂ -ekvivalent	0,00048 t	0,00066 t
Mått (längd x bredd x höjd)	370 x 300 x 770 mm	370 x 300 x 770 mm
Minsta avstånd till väggar och föremål:		
	upptill (A): 30 cm bak (B): 30 cm på sidan (C): 30 cm framtill (D): 30 cm	30 cm 30 cm 30 cm 30 cm
Vikt	24,5 kg	27 kg
Batterier för fjärrkontrollen	Typ LR03 / AAA - 1,5 V (2 st.)	Typ LR03 / AAA - 1,5 V (2 st.)

Kassering



Symbolen med en överstruken soptunna på uttjänt elektrisk eller elektronisk utrustning innebär att denna inte får kasseras i hushållssoporna. För kostnadsfri återlämning finns lokala uppsamlingsplatser för uttjänt elektrisk eller elektronisk utrustning. Adresserna finns att få hos de lokala myndigheterna. Du kan även få mer information om av oss tillhandahållna återlämningsanläggningar på vår webbsida www.trotec24.com. Genom den separata uppsamlingen av avfall från elektrisk och elektronisk utrustning ska återanvändning, materialåtervinning resp. andra former av återvinning av avfallsutrustning såväl som negativa följder på miljön och människors hälsa vid kassering av eventuella farliga ämnen i utrustningen undvikas.

Kassera kylmedlet propan, som finns i apparaten, från företag med motsvarande certifiering på korrekt sätt i enlighet med nationella lagar (europeiska avfallstypkatalogen 160504).



Batterier och ackumulatorer får ej kastas i hushållsavfall, utan måste i enlighet med EUROPAPARLAMENTETS OCH RÅDETS direktiv 2006/66/EG av den 6 september 2006 om batterier och ackumulatorer omhändertas på ett fackmässigt sätt. Avfallshandla batterier och ackumulatorer enligt gällande lagstadgade bestämmelser.

Trotec GmbH

Grebener Str. 7
D-52525 Heinsberg

☎ +49 2452 962-400

☎ +49 2452 962-200

✉ info@trotec.com

www.trotec.com