

# PAC 2010 E / PAC 2610 E

TR

KULLANIM KILAVUZU  
LOKAL KLİMA CİHAZI



 TROTEC

## İçindekiler

Kullanım kılavuzu hakkında bilgiler .....	2
Cihazın kullanım ömrü ve garanti süresi.....	2
Kullanım hatalarına ilişkin bilgiler – Güvenlik .....	2
Cihaz fonksiyonlarıyla ilgili tanıtıcı ve temel bilgiler .....	6
Taşıma ve nakliye sırasında dikkat edilecek hususlar .....	7
Devreye alma .....	7
Kullanım .....	12
Cihazın enerji tüketimi açısından verimli kullanımına ilişkin bilgiler .....	16
Hatalar ve arızalar .....	16
Kullanıcının kendi yapabileceği bakım, onarım veya ürünün temizliğine ilişkin bilgiler .....	18
Bakım, onarım ve kullanımda uyulması gereken kurallar .....	21
Teknik ek .....	22
Üretici ve ithalatçı firmanın unvanı, adres ve telefon numarası .....	22
Servis istasyonları .....	22
Kullanım sırasında insan veya çevre sağlığına tehlikeli veya zararlı olabilecek durumlara ilişkin uyarılar .....	23

## Kullanım kılavuzu hakkında bilgiler

### Semboller



#### Tehlike

Bu sembol, aşırı derecede yanıcı gazlar nedeniyle insanların hayatına ve sağlığına yönelik oluşan tehlikelere karşı uyarıda bulunur.



#### Elektrik gerilimine karşı uyarı

Bu sembol, elektrik gerilimi nedeniyle insanların hayatına ve sağlığına yönelik oluşan tehlikelere karşı uyarıda bulunur.



#### Uyarı

Sinyal sözcüğü, önlenmediği takdirde ölüm veya ağır bir yaralanmaya neden olabilecek orta risk derecesindeki bir tehlikeyi tanımlar.



#### Dikkat

Sinyal sözcüğü, önlenmediği takdirde hafif veya orta bir yaralanmaya neden olabilecek düşük risk derecesindeki bir tehlikeyi tanımlar.

#### Not

Sinyal sözcüğü, önemli bilgilere işaret eder (örn. maddi hasarlar), fakat tehlikelere işaret etmez.



#### Bilgi

Bu sembolün bulunduğu notlar, çalışmalarınızı hızlı ve güvenli şekilde yapmanız konusunda size yardımcı olur.

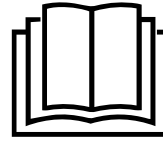


#### Kılavuza dikkat ediniz

Bu sembolün bulunduğu notlar, kullanım kılavuzuna dikkat edilmesi gerektiği konusunda sizi uyarır.

Kullanım kılavuzunun ve AB uygunluk beyanının güncel sürümünü aşağıdaki linkten indiriniz:

PAC 2010 E



<https://hub.trotec.com/?id=40010>

PAC 2610 E



<https://hub.trotec.com/?id=40011>

## Cihazın kullanım ömrü ve garanti süresi

Aşağıdaki bilgiler sadece Türkiye için geçerlidir:

Ticari müşteriler için garanti süresi bir yıldır. Özel müşteriler için garanti süresi iki yıldır.

## Kullanım hatalarına ilişkin bilgiler – Güvenlik

**Bu kılavuzu, cihazı çalıştırmadan/kullanmadan önce dikkatlice okuyunuz ve kılavuzu her zaman kurulum yerinin hemen yakınında veya cihazın üzerinde bulundurunuz!**



### Uyarı

#### Tüm güvenlik uyarılarını ve talimatları okuyunuz.

Güvenlik uyarılarına ve talimatlara uymanın ihmal edilmesi, elektrik çarpmasına, yangına ve/veya ağır yaralanmalara neden olabilir.

#### Daha sonra bakmak için tüm güvenlik uyarılarını ve talimatları saklayınız.

Cihaz, gözetim altında veya cihazın güvenli kullanımı hakkında eğitilmiş ve bu nedenle oluşacak tehlikeleri anlamış olmaları durumunda 8 yaşın üstündeki çocuklar ve kısıtlı fiziksel, duyuşsal veya mental yeteneklere sahip veya deneyimi ve/veya bilgisi eksik kişiler tarafından kullanılabilir.

Çocuklar cihazla oynamamalıdır. Temizlik ve kullanıcı bakımı, gözetim altında olmayan çocuklar tarafından yapılmamalıdır.

- Cihazı, patlama tehlikesi bulunan alanlarda çalıştırmayınız.
- Cihazı, agresif atmosferlerde çalıştırmayınız.
- Cihazı dik ve devrilmeyecek şekilde yerleştiriniz.
- Nemli temizlikten sonra cihazı kurutunuz. Cihazı ıslak durumda çalıştırmayınız.
- Cihazı elleriniz nemli veya ıslakken çalıştırmayınız veya kullanmayınız.
- Cihazı doğrudan su püskürmesine maruz bırakmayınız.
- Cihazın içine asla herhangi bir nesne veya uzuvlarınızı sokmayınız.
- Çalışma sırasında cihazın üstünü örtmeyiniz ve cihazı taşımayınız.
- Cihazın üzerine oturmayınız.
- Cihaz bir oyuncak değildir. Çocukları ve hayvanları uzak tutunuz. Cihazı sadece gözetim altında kullanınız.
- Cihazın her kullanımından önce cihazın aksesuarlarını ve bağlantı parçalarını olası hasarlar açısından kontrol ediniz. Arızalı cihazları ve cihaz parçalarını kullanmayınız.
- Cihazın dışında bulunan tüm elektrik kablolarının hasar görmeye karşı (örn. hayvanlar nedeniyle) korunduğundan emin olunuz. Elektrik kabloları veya şebeke bağlantısında hasar varken cihazı kesinlikle kullanmayınız!
- Elektrik bağlantısı, Teknik Bilgiler bölümündeki bilgilere uygun olmalıdır.
- Elektrik fişini düzgün bir şekilde topraklanmış prize takınız.
- Elektrik kablosu için kullanılacak uzatmaları teknik bilgileri dikkate alarak seçiniz. Uzatma kablosunu tamamen açınız. Aşırı elektrik yükü oluşmasına izin vermeyiniz.
- Cihazdaki bakım, temizlik veya onarım çalışmalarından önce, elektrik fişinin tutarak elektrik kablosunu prizden çekiniz.
- Cihazı kullanmadığınız zamanlarda, cihazı kapatınız ve elektrik kablosunu prizden çıkartınız.

- Elektrik fişinde veya elektrik kablosunda hasar tespit ettiyseniz cihazı kesinlikle kullanmayınız. Bu cihazın şebeke bağlantı hattı zarar görürse, tehlikeleri önlemek için, üretici veya müşteri hizmetleri ya da benzer nitelikte bir kişi tarafından değiştirilmelidir. Arızalı elektrik kabloları insan sağlığı için ciddi tehlike oluşturur!
- Cihazın kurulumu sırasında, Teknik Bilgiler bölümü uyarınca duvarlarla ve nesnelere arasında bırakılacak minimum mesafeye ve depolama ve çalışma koşullarına dikkat ediniz.
- Hava girişi ve hava çıkışının açık olduğundan emin olunuz.
- Cihazın üzerindeki güvenlik işaretlerini, çıkartmaları ve etiketleri çıkarmayınız. Tüm güvenlik işaretleri, çıkartmalar ve etiketlerin okunur durumda olmasını sağlayınız.
- Emme tarafında hiçbir zaman kir ve gevşek nesnelere bulunmadığından emin olunuz.
- Cihazı sadece dik olarak ve yoğunlaşma teknesi veya tahliye hortumu boşaltılmış durumdayken taşıyınız.
- Depolama ve taşıma işlemlerinden önce, biriken yoğunlaşma suyunu boşaltınız. Bu suyu içmeyiniz. Sağlık tehlikesi bulunmaktadır!



### R290 ile doldurulan klima cihazları için güvenlik uyarıları

- Cihazı sadece, olası soğutma gazı kayıplarının birikemeyeceği mekânlara kurunuz.
- Cihazı sadece, ateşleme kaynakları (örn. açık ateşler, devreye sokulmuş bir gazlı cihaz veya bir elektrikli ısıtıcı) bulunmayan mekânlara kurunuz.
- Soğutma gazının kokusuz olduğuna dikkat ediniz.
- Cihazı sadece ulusal tesisat mevzuatına uygun şekilde kurulmalıdır.
- Ulusal gaz yönetmeliklerine dikkat ediniz.
- PAC 2010 E cihazını sadece 8 m<sup>2</sup> üstünde alana sahip bir odada kurunuz, kullanınız ve depolayınız.
- PAC 2610 E cihazını sadece 11 m<sup>2</sup> üstünde alana sahip bir odada kurunuz, kullanınız ve depolayınız.
- Cihazı, mekanik hasarlar oluşmayacak şekilde saklayınız.
- Bağlı kanalların ateşleme kaynakları içermemesi gerektiğine dikkat ediniz.
- R290, Avrupa çevre yönetmelikleriyle uyumlu bir soğutma gazıdır. Soğutma devresinin parçaları perfore edilmemelidir.
- Cihazı delmeyiniz veya yakmayınız.
- Defrost işlemini hızlandırmak için üreticinin önerdiklerinin dışında araçlar kullanmayınız.

- Soğutma gazı devir daiminde çalışan herkes, endüstride bilinen bir yöntemle soğutma gazlarıyla çalışma konusundaki uzmanlığını ispatlayan sanayi akreditasyonlu bir kurumdan alacağı bir profesyonel yetkinlik belgesine sahip olmalıdır.
- Servis çalışmaları sadece üretici bilgilerine uygun şekilde yapılmalıdır. Bakım ve onarım çalışmaları için başka kişilerin desteği gerekirse, yanıcı soğutma gazlarıyla çalışma konusunda eğitilmiş bir kişi çalışmaları sürekli olarak denetlemelidir.
- Cihazın kurulduğu, çalıştırıldığı veya depolandığı havalandırılmayan odalar, olası soğutma gazı kayıpları birikmeyecek şekilde hazırlanmış olmalıdır. Bu sayede; elektrikli fırınlar, ocaklar veya diğer ateşleme kaynaklarının soğutma gazını tutuşturması nedeniyle yangın veya patlama tehlikelerinin oluşması önlenir.
- Tüm soğutma gazı devir daimi bakım gerektirmeyen, hermetik olarak kapalı bir sistemdir ve sadece soğutma ve iklimlendirme teknolojisi konusunda uzman şirketler veya Trotec tarafından bakıma tabi tutulabilir veya onarılabilir.

### Usulüne uygun kullanım

Cihazı sadece teknik bilgilere uyararak iç mekamlardaki oda havasını soğutmak, havalandırmak ve oda havasının nemini almak için kullanınız.

### Usulüne aykırı kullanım

- Cihazı ıslak ya da suyla kaplı bir zemin üzerine yerleştirmeyiniz.
- Cihazın üzerine örn. ıslak elbiseler gibi nesnelere koymayınız.
- Cihazı açık havada kullanmayınız.
- Cihaz üzerinde izin almadan değiştirme, ekleme ya da dönüştürme işlemi yapmak yasaktır.
- Bu kılavuzda belirtilenin dışında bir çalıştırma veya kullanıma izin verilmez. Buna uyulmaması durumunda, her türlü sorumluluk ve garanti talebi geçersiz olur.

### Personelin niteliği

Bu cihazı kullanan kişiler:

- Nemli ortamlarda elektrikli cihazlarla çalışırken ortaya çıkabilecek tehlikeleri bilmeli.
- Başta güvenlik bölümü olmak üzere kullanım kılavuzunu okumuş ve anlamış olmalıdır.

Muhafazanın açılmasını gerektiren bakım işlemleri, sadece soğutma ve iklimlendirme teknolojisi konusunda uzman şirketler veya Trotec tarafından gerçekleştirilmelidir.

### Cihazın üzerindeki güvenlik işaretleri ve levhalar

#### Not

Cihazın üzerindeki güvenlik işaretlerini, çıkartmaları ve etiketleri çıkarmayınız. Tüm güvenlik işaretleri, çıkartmalar ve etiketlerin okunur durumda olmasını sağlayınız.

Cihazın üzerine aşağıdaki güvenlik işaretleri ve levhalar takılmıştır:

#### PAC 2010 E

##### WARNING • WARNUNG • ATTENTION

- DE** Das Gerät muss in einem Raum mit einer Grundfläche größer als 8 m<sup>2</sup> aufgestellt, betrieben und gelagert werden.
- EN** Appliance shall be installed, operated and stored in a room with floor area larger than 8 m<sup>2</sup>.
- FR** L'appareil doit être installé, utilisé et entreposé dans une pièce avec une surface supérieure à 8 m<sup>2</sup>.



#### PAC 2610 E

##### WARNING • WARNUNG • ATTENTION

- DE** Das Gerät muss in einem Raum mit einer Grundfläche größer als 11 m<sup>2</sup> aufgestellt, betrieben und gelagert werden.
- EN** Appliance shall be installed, operated and stored in a room with floor area larger than 11 m<sup>2</sup>.
- FR** L'appareil doit être installé, utilisé et entreposé dans une pièce avec une surface supérieure à 11 m<sup>2</sup>.



#### Kılavuza dikkat ediniz

Bu sembol, kullanım kılavuzuna dikkat edilmesi gerektiği konusunda sizi uyarır.



#### Onarım kılavuzuna dikkat ediniz

Soğutma devir daimindeki tasfiye, bakım ve onarım çalışmaları, sadece üretici bilgilerine göre ve profesyonel yetkinlik belgesine sahip kişiler tarafından yapılmalıdır. Uygun bir onarım kılavuzu, talep üzerine üreticiden temin edilebilir.

## !!! ACHTUNG !!!

1. Vor Inbetriebnahme MIND. 12 STUNDEN aufrecht und still stehen lassen! Das schützt den Kompressor, verlängert die Lebensdauer erheblich und verhindert so einen Verlust der Kühlleistung.
2. Das Klimagerät muss immer BESONDERS VORSICHTIG auf den Boden gestellt werden! Ansonsten können Mikrorisse in der Bodenplatte und der Kondensatwanne entstehen, was dazu führt, dass Kondenswasser auf den Boden tropft.

Für Schäden, die durch unsachgemäßen Gebrauch entstehen, übernehmen wir KEINE GEWÄHRLEISTUNG!

## !!! WARNING !!!

1. Before operation, stand upright and rest for MIN 12 HOURS! This protects the compressor, greatly extending its life and preventing loss of cooling performance.
2. The air conditioner must always be placed on the floor with CAUTION! Otherwise, microcracks may form in the bottom plate and the condensate pan, causing condensation to drip onto the floor.

For damages caused by improper use, WARRANTY WILL BE NULL AND VOID!

## !!! ATTENTION !!!

1. Avant la mise en service, laissez immobile en position verticale PENDANT AU MOINS 12 HEURES ! Cela protège le compresseur, prolonge sensiblement la durée de vie et évite ainsi une diminution des performances de refroidissement.
2. Le climatiseur doit toujours être posé sur le sol AVEC LES PLUS GRANDES PRÉCAUTIONS ! Sinon, des micro-fissures risquent de se former dans le socle ou le bac de récupération de l'eau de condensation, ce qui entraînerait que cette dernière coule sur le sol.

Toute utilisation incorrecte ou non conforme entraîne L'EXTINCTION DE LA GARANTIE !

### Kalan tehlikeler



#### Tehlike

#### Doğal soğutma gazı Propan (R290)!

H220 – Ağır derecede yanıcı gaz.

H280 – Basınç altında gaz içerir, ısınma durumunda patlayabilir.

P210 – Isı, sıcak yüzeyler, kıvılcım, açık ateş ve diğer ateşleme kaynaklarından uzak tutulmalıdır. Sigara içmeyiniz.

P377 – Dışarı çıkan gaz yangını: Kaçak tehlikesiz şekilde giderilene kadar söndürmeyiniz.

P410+P403 – Güneş ışınlarına karşı korunmuş şekilde ve iyi havalandırılan bir yerde saklayınız.



#### Elektrik gerilimine karşı uyarı

Elektrikli parçalar üzerindeki çalışmalar sadece yetkili bir uzman şirket tarafından gerçekleştirilmelidir!



#### Elektrik gerilimine karşı uyarı

Cihaz üzerinde gerçekleştirilecek tüm çalışmalardan önce elektrik fişini prizden çıkartınız!

Elektrik fişinden tutarak elektrik kablosunu elektrik prizinden çekiniz.



#### Uyarı

Eğitimsiz kişiler tarafından amacına veya usulüne uygun olmayan şekilde kullanılması durumunda bu cihaz çeşitli tehlikelere neden olabilir! Personel niteliklerine dikkat ediniz!



#### Uyarı

Cihaz bir oyuncak değildir ve çocukların eline geçmemelidir.



#### Uyarı

Boğulma tehlikesi!

Ambalaj malzemesini dikkatsizce etrafta bırakmayınız. Çocuklar için tehlikeli bir oyuncığa dönüşebilir.

#### Not

Cihazı, hava filtresi takılmamış durumdayken çalıştırmayınız! Hava filtresi olmadan cihazın içi aşırı derecede kirlenir; bunun sonucunda kapasite azalabilir ve cihaz zarar görebilir.

### Acil durumda yapılması gerekenler

1. Cihazı kapatınız.
2. Acil bir durumda cihazı şebeke beslemesinden ayırınız: Bağlantı kablosunu, fişten tutarak elektrik prizinden çekiniz.
3. Arızalı bir cihazı tekrar elektrik şebekesine bağlamayınız.

## Cihaz fonksiyonlarıyla ilgili tanıtıcı ve temel bilgiler

### Cihaz açıklaması

Cihaz, odaların soğutulması için kullanılır. Bunun dışında, havayı filtreler ve havanın nemini alır ve rahat bir oda iklimi elde edilmesini sağlar.

Cihaz, ısıyı çekerek oda havasını soğutur. Çekilen ısı, tahliye hortumu üzerinden dış alana verilir, soğutulan hava ise bir fan üzerinden kurulum bölümüne gönderilir.

Ortaya çıkan yoğuşma suyu, evaporatörden sıcak kondensere damlar, burada buharlaşır ve tahliye hortumu üzerinden dış bölüme taşınır.

Cihaz, *Havalandırma* modunda, soğutma yapmadan oda havasının sirküle edilmesine olanak sağlar.

*Nem alma* modunda, oda havasındaki nem alınır.

Cihaz tam otomatik çalışır ve çok sayıda ek seçenek sunar; örn. cihaz, zamanlayıcı fonksiyonu aracılığıyla otomatik olarak zaman gecikmeli şekilde açılabilir veya kapatılabilir.

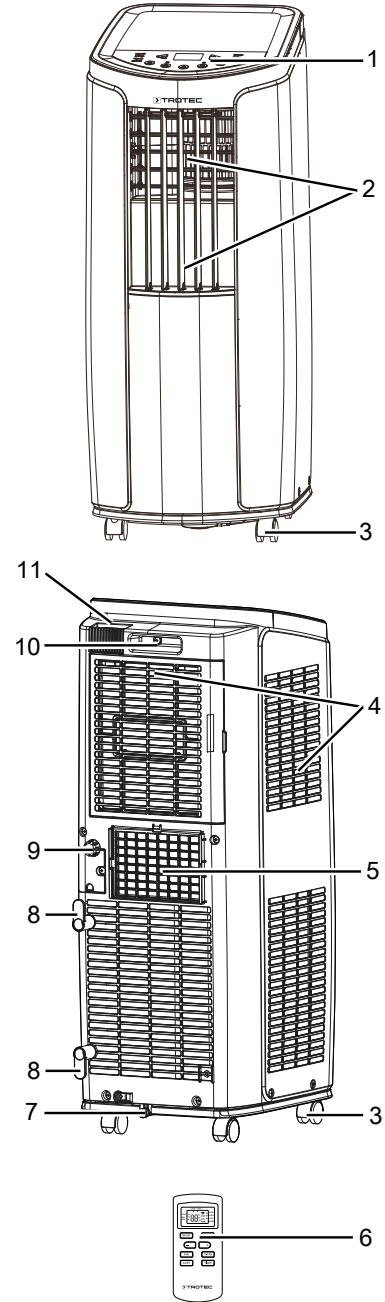
Cihazın kullanımı, cihazdaki çalışma paneli veya birlikte verilen kızılötesi uzaktan kumanda aracılığıyla gerçekleşir.

Cihaz, cihazın iç kısmında kalan nem nedeniyle küf mantarı, vb. oluşmaması için dahili kurutma amacıyla bir kendi kendine yıkama fonksiyonuna sahiptir.

Cihaz; universal ve esnek bir kullanım için tasarlanmıştır.

Kompakt boyutları sayesinde rahatça taşınabilir ve tüm iç mekanlarda kullanılabilir.

## Cihazın görünümü



No.	Tanım
1	Çalışma paneli
2	Havalandırma kapaklarıyla birlikte hava çıkışı
3	Taşıma tekerlekleri
4	Hava filtresiyle birlikte hava girişi
5	Atık hava hortumu bağlantısı
6	Uzaktan kumanda
7	Kauçuk kapaklı yoğuşma suyu tahliyesi
8	Elektrik kablosu tutucusu
9	Tapa ve kauçuk tapalı hortum bağlantısı
10	Taşıma kulpu
11	Uzaktan kumanda bölmesi

## Taşıma ve nakliye sırasında dikkat edilecek hususlar

### Not

Düzgün olmayan bir şekilde depolar veya taşırsanız cihaz hasar görebilir.  
Cihazın taşınması ve depolanmasıyla ilgili bilgilere dikkat ediniz.

### Taşıma

Cihaz, rahatça taşınması için taşıma tekerlekleriyle donatılmıştır.  
Cihaz, rahatça taşınması için bir tutamakla donatılmıştır.

Her taşıma işleminden **önce** şu uyarılara dikkat ediniz:

- Cihazı kapatınız.
- Elektrik fişinden tutarak elektrik kablosunu elektrik prizinden çekiniz.
- Elektrik kablosunu çekme halatı olarak kullanmayınız.
- Gerekirse, kalan yağuşma suyunu cihazdan boşaltınız.
- Cihazı sadece düz ve kaygan yüzeylerde hareket ettiriniz.

Her taşıma işleminden **sonra** şu uyarılara dikkat ediniz:

- Cihazı, taşıma işleminden sonra dik olarak yerleştiriniz.
- Soğutma gazının kompresörde birikebilmesi için cihazı en az 12 saat süreyle durdurunuz. Cihazı ancak 12 saat sonra tekrar çalıştırınız! Aksi takdirde kompresör hasar görebilir ve cihaz artık çalışmayabilir. Bu durumda garanti talepleri geçersiz olur.

### Depolama

Her depolama işleminden **önce** şu uyarılara dikkat ediniz:

- Gerekirse, kalan yağuşma suyunu cihazdan boşaltınız.
- Uzun süre kullanılmaması durumunda cihazın iç kısmında nem oluşmaması için kendi kendini yıkama fonksiyonunu uygulayınız.
- Elektrik fişinden tutarak elektrik kablosunu elektrik prizinden çekiniz.

Cihazı kullanmadığınız zamanlarda aşağıdaki depolama koşullarına uyunuz:

- PAC 2010 E cihazını sadece 8 m<sup>2</sup> üstünde alana sahip bir odada depolayınız.
- PAC 2610 E cihazını sadece 11 m<sup>2</sup> üstünde alana sahip bir odada depolayınız.
- Cihazı sadece, sürekli ateşleme kaynakları (örn. açık ateşler, devreye sokulmuş bir gazlı cihaz veya bir elektrikli ısıtıcı) bulunmayan mekânlarda saklayınız.
- Kuru ve donmaya ve ısıya karşı korunmuş
- Tozdan ve doğrudan güneş ışığından korunan bir yerde dik bir pozisyonda
- Gerekliyse, içeriye toz girmesine karşı bir kılıfla koruyarak
- Cihazdaki hasarları önlemek için, cihazın üstüne başka cihazlar veya nesnelere koymayınız
- Uzaktan kumandadaki pilleri çıkartınız

### Devreye alma

#### Teslimat kapsamı

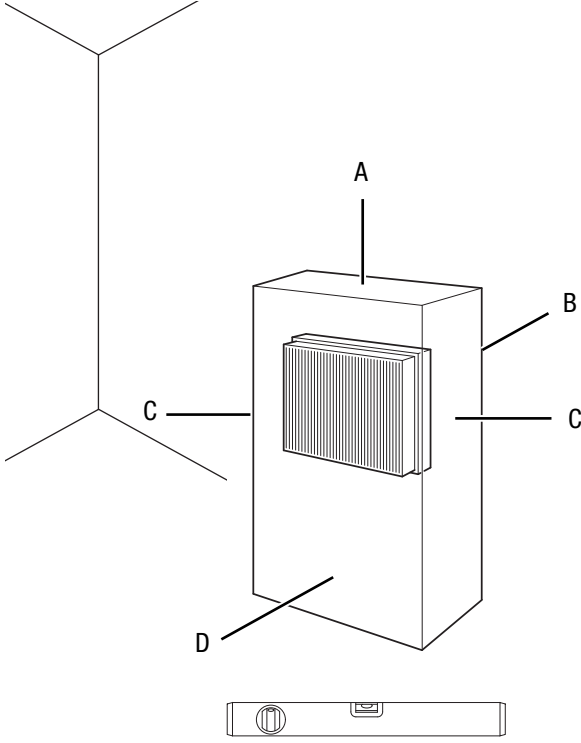
- 1 x cihaz
- 1 x atık hava hortumu
- 1 x hortum adaptörü
- 1 x drenaj tahliye hortumu
- 1 x hortum bağlantı rakoru
- 1 x iki parçalı yassı meme
- 2 x kelepçe
- 1 x kauçuk tapa
- 1 x tutucu klips
- 1 x uzaktan kumanda
- 2 x elektrik kablosu tutucusu
- 3 x civata
- 1 x kılavuz

#### Cihazın ambalajından çıkartılması

1. Kartonu açınız ve cihazı çıkartınız.
2. Ambalajı cihazdan komple çıkartınız.
3. Elektrik kablosunu komple açınız. Elektrik kablosunun zarar görmemiş olmasına dikkat ediniz ve açarken kabloya zarar vermeyiniz.

## Bağlantı veya montaj

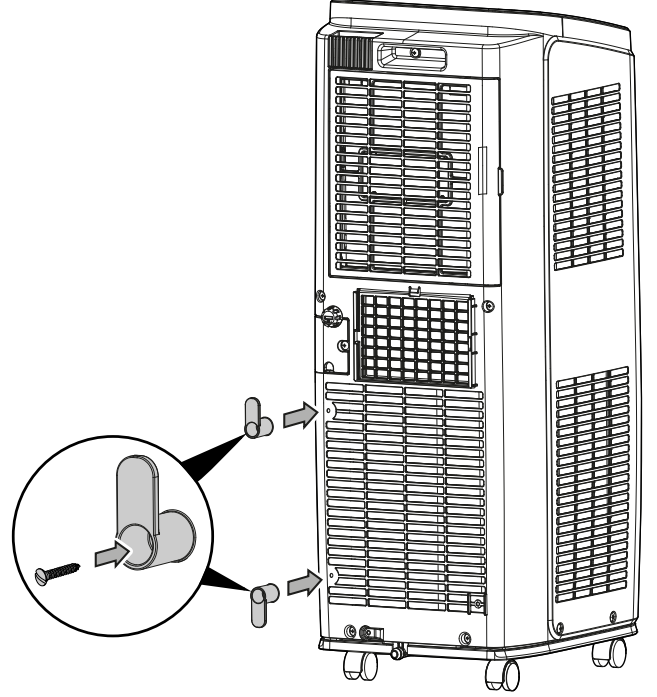
Cihazın kurulumu sırasında, Teknik Bilgiler bölümü uyarınca duvarlarla ve nesnelere arasında bırakılacak minimum mesafelere dikkat ediniz.



- Cihazı tekrar çalıştırmadan önce elektrik kablosunun durumunu kontrol ediniz. Cihazın kusursuz durumda olduğundan şüphe duyarsanız müşteri hizmetlerini arayınız.
- Cihazı sadece, olası soğutma gazı kayıplarının birikemeyeceği mekânlara kurunuz.
- Cihazı sadece, ateşleme kaynakları (örn. açık ateşler, devreye sokulmuş bir gazlı cihaz veya bir elektrikli ısıtıcı) bulunmayan mekânlara kurunuz.
- Cihazı dik ve devrilmeyecek şekilde yerleştiriniz.
- Özellikle cihazı odanın ortasına yerleştirirseniz, elektrik kablosunu veya diğer kabloları döşerken kablolarla takılıp düşme tehlikesini engelleyiniz. Kablo köprülerinden kaçınınız.
- Kablo uzatmalarının tamamen açılmış ve çözülmüş durumda olduğundan emin olunuz.
- Hava giriş ve çıkışları ile atık hava hortumu bağlantısının serbest olmasına dikkat ediniz.
- Perde veya başka nesnelere hava akımını engellememesine dikkat ediniz.

## Elektrik kablosu tutucusunun takılması

1. Elektrik kablosu tutucusunu cihazın arka tarafına sıkıca vidalayarak elektrik kablosu tutucusunu takınız.
  - ⇒ Elektrik kablosu tutucusundaki kulakların yönüne dikkat ediniz. Üstteki elektrik kablosu tutucusunun kulağı yukarı ve alttaki elektrik kablosu tutucusunun kulağı yukarı bakar.

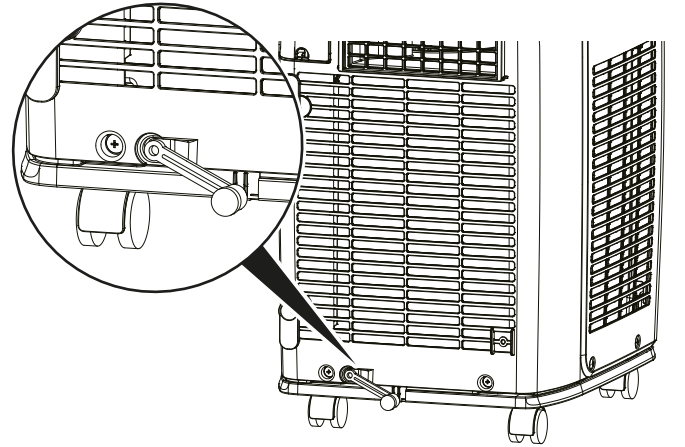


- ⇒ Gerekmesi durumunda elektrik kablosunun tutucusunun etrafına sarabilirsiniz.

## Drenaj tahliye hortumunun takılması (opsiyonel)

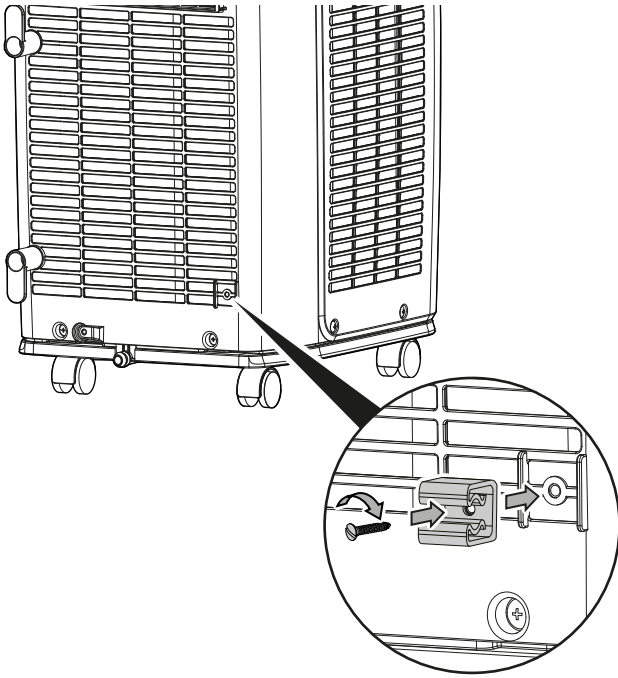
Drenaj tahliye hortumu, damlama koruması olarak ve ihtiyaç anında kalan yoğuşma suyunun boşaltılması için kullanılır.

- ✓ Cihaz kapatılmıştır.
  - ✓ Cihaz elektrik şebekesinden ayrıldı.
1. Kauçuk kapağı yoğuşma suyu tahliyesinden çıkartınız.

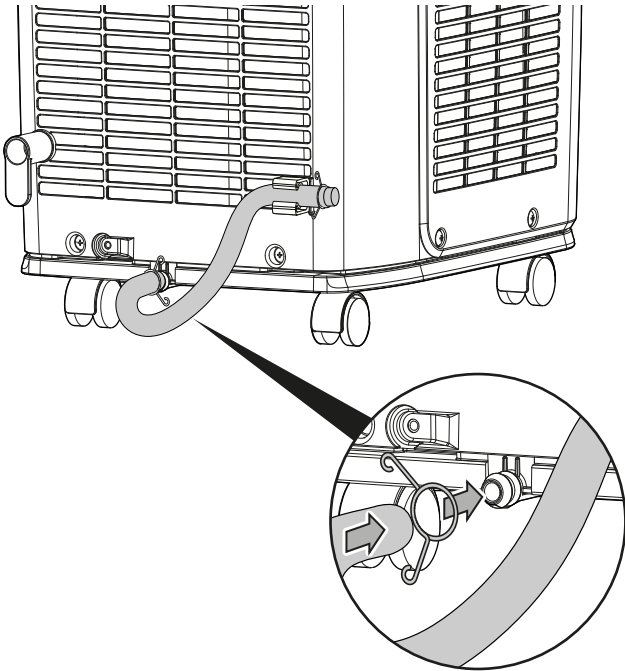




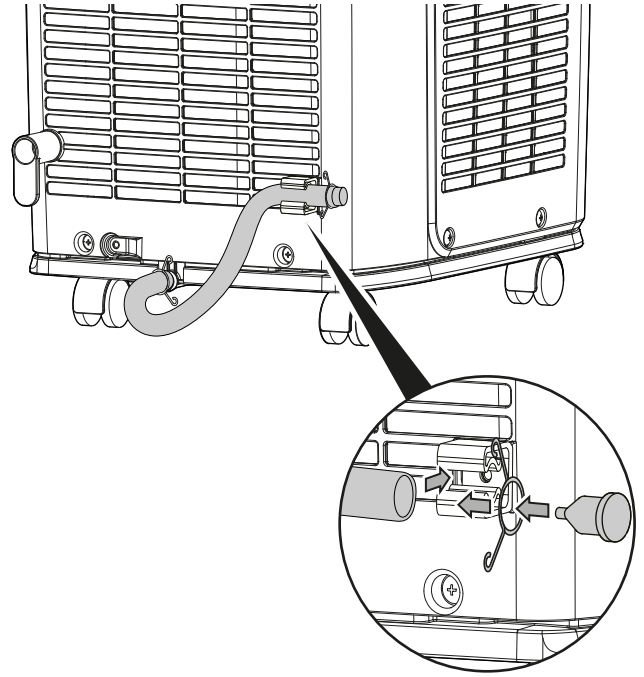
2. Tutucu klipsi cihaza vidalayınız.



3. Drenaj tahliye hortumunun ucunu tutucu klipse takınız.  
4. Drenaj tahliye hortumunun diğer ucunu yoğuşma suyu tahliyesine doğru itiniz. Drenaj tahliye hortumunu bir kelepçeyle sabitleyiniz.



5. Kauçuk tapayı, drenaj tahliye hortumunun diğer ucuna takınız. Kauçuk tapayı bir kelepçeyle sabitleyiniz.

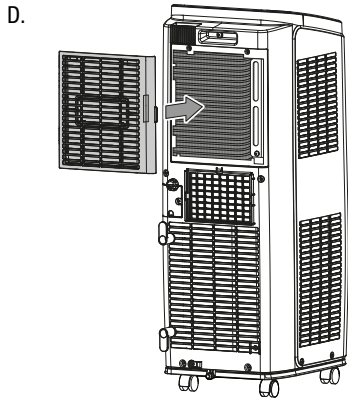
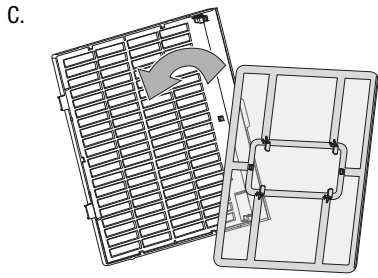
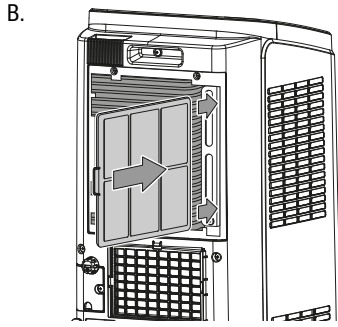
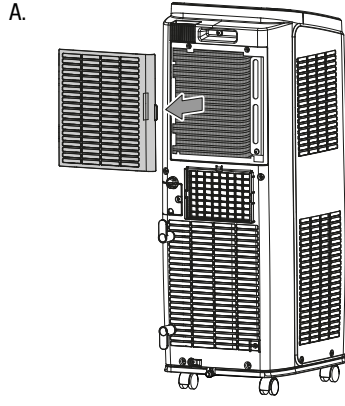


### Hava filtresinin yerleştirilmesi

#### Not

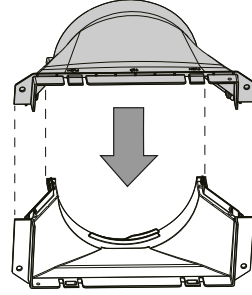
Cihazı, hava filtresi takılmamış durumdayken çalıştırmayınız! Hava filtresi olmadan cihazın içi aşırı derecede kirlenir; bunun sonucunda kapasite azalabilir ve cihaz zarar görebilir.

- Cihazı çalıştırmadan önce hava filtrelerinin takılmış olduğundan emin olunuz.

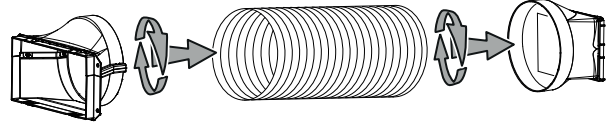


### Atık hava hortumunun bağlanması

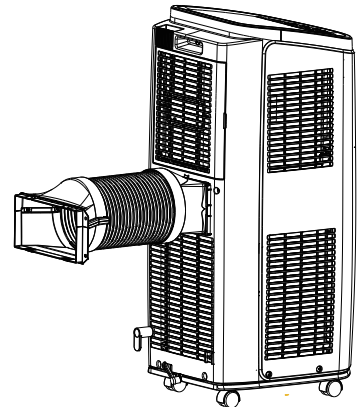
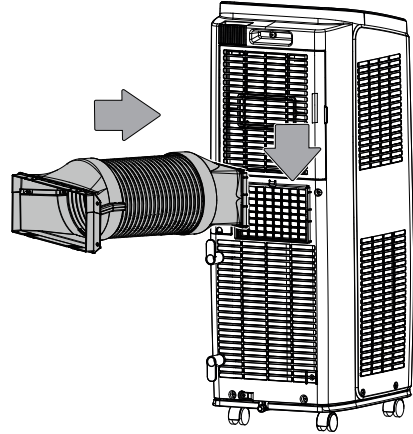
1. Üstteki bağlantı parçasını yerine oturana kadar alttaki bağlantı parçasına takarak iki parçalı yassı memeyi takınız.



2. Yassı memeyi, ok yönünde atık hava hortumunun ucuna vidalayınız.
3. Hortum adaptörünü, ok yönünde atık hava hortumunun diğer ucuna vidalayınız.



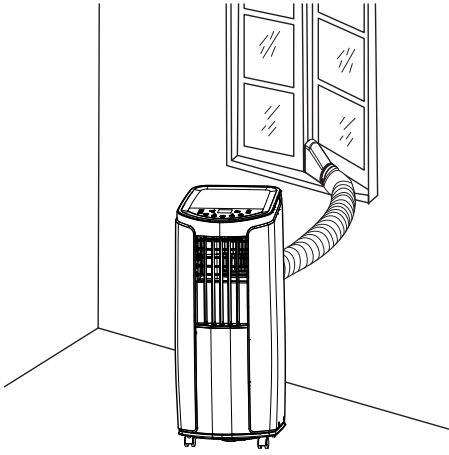
4. Hortum adaptörünü, atık hava hortumu ile birlikte klima cihazının atık hava hortumu bağlantısına takınız. *TOP* yazısı yukarı bakmalıdır.



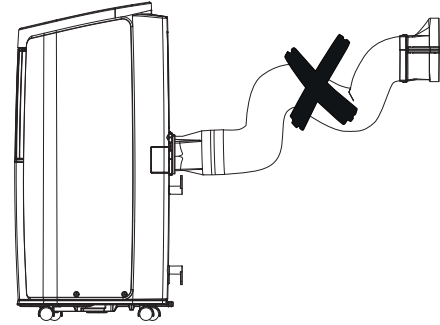
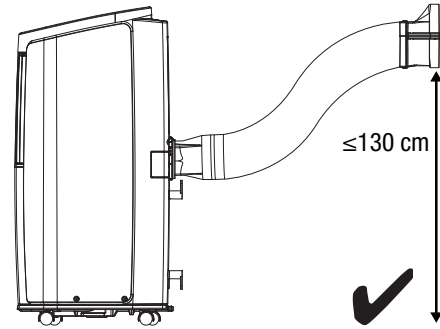
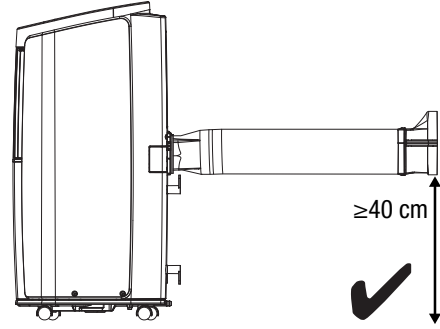
### Atık havanın tahliye edilmesi

- Cihazı atık havası, soğutulan mekandan gelen atık ısı içerir. Bu nedenle, atık havanın dışarıya gönderilmesi önerilir.
- Atık hava hortumunun ucu, açık olan pencereden dışarı yönlendirilebilir. Gerekirse, atık hava hortumunun ucunun kaymaması için açık pencereyi uygun yardımcı araçlarla emniyete alınız.
- Atık hava hortumunun ucu, yatırılmış bir pencereye asılabilir.  
Burada, bir pencere contasının (opsiyonel) kullanılması önerilir.
- Atık hava hortumunu hava yönünde eğimli şekilde döşeyiniz.
- Bağlı hortum, hiç ateşleme kaynağı içermemelidir.

Atık hava hortumlu örnek:



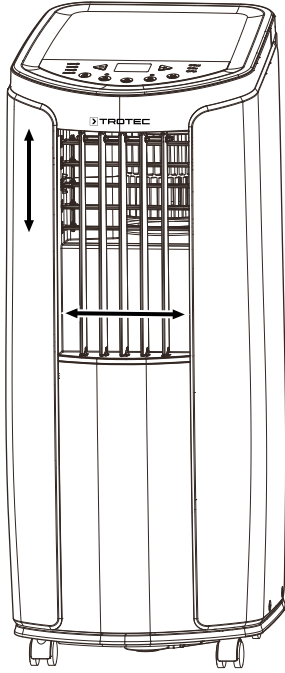
Atık hava hortumunu döşemek için aşağıdaki bilgilere dikkat ediniz:



- Atık hava hortumunun bükülmesini önleyiniz. Bükülme yerleri, dışarı atılan nemli havanın toplanmasına neden olur, cihaz aşırı ısınır ve kapanır.
- Atık hava hortumunun boyutları cihaza özel olarak belirlenmiştir. Atık hava hortumunu başka hortumlarla değiştirmeyiniz veya uzatmayınız. Bu, cihazın hatalı çalışmasına neden olabilir.

### Havalandırma kapaklarının açılması

1. Cihazı çalıştırmadan önce, hava çıkışındaki havalandırma kapaklarını açınız.



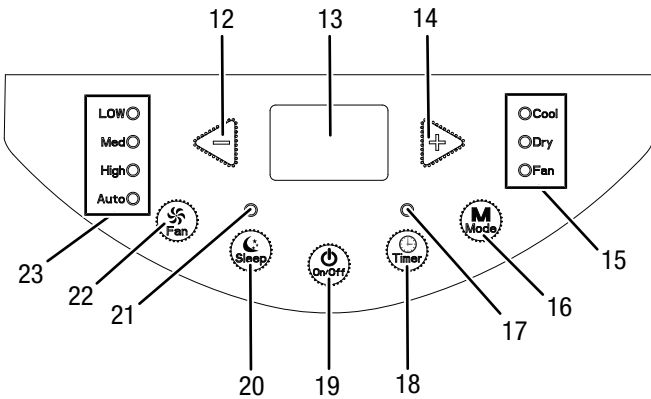
### Elektrik kablosunun bağlanması

- Elektrik fişini düzgün bir şekilde topraklanmış prize takınız.

### Kullanım

- Kapıları ve pencereleri açık tutmayınız.

### Kumanda elemanları



No.	Tanım	Fonksiyon
12	<i>Eksi ok</i> tuşu	Hedef sıcaklık (16 °C ila 30 °C) veya zamanlayıcı saat değerinin (0,5 saat ila 24 saat) azaltılması

No.	Tanım	Fonksiyon
13	Segmentli gösterge	<i>Soğutma</i> modundaki hedef sıcaklık göstergesi Zamanlayıcı programlanırken saat sayısı göstergesi Hata kodları göstergesi, bkz. Hatalar ve arızalar bölümü °C ve °F olarak gösterge
14	<i>Artı ok</i> tuşu	Hedef sıcaklık (16 °C ila 30 °C) veya zamanlayıcı saat değerinin (0,5 saat ila 24 saat) artırılması
15	Çalışma modu LED'i	Seçilen çalışma modunu gösterir: <i>Cool</i> = Soğutma <i>Dry</i> = Nem alma <i>Fan</i> = Havalandırma
16	<i>Mode (Mod)</i> tuşu	Çalışma modunun seçilmesi: <i>Soğutma</i> <i>Nem alma</i> <i>Havalandırma</i>
17	<i>Timer (Zamanlayıcı)</i> LED'i	Zamanlayıcı etkin durumdayken yanar.
18	<i>Timer (Zamanlayıcı)</i> tuşu	Zamanlayıcı fonksiyonunu açma ve kapatma: 0,5 saatlik adımlarda (0,5 saat ile 10 saat arasında) veya 1 saatlik adımlarda (11 saat ile 24 saat arasında)
19	<i>On/Off (Açık/Kapalı)</i> tuşu	Açma/Kapatma tuşu: Cihazı açma ve kapatma
20	<i>Sleep (Uyku)</i> tuşu	Gece modunu açma ve kapatma
21	<i>Sleep (Uyku)</i> LED'i	Gece modu etkin durumdayken yanar
22	<i>Fan</i> tuşu	Fan kademesinin ayarlanması: <i>Low (düşük)</i> = en düşük kademe <i>Med (orta)</i> = orta kademe <i>High (yüksek)</i> = en yüksek kademe <i>Auto (Otomatik)</i> = otomatik hız ayarı
23	Fan kademesi LED'i	Güncel fan kademesini gösterir.



### Bilgi

Bir ayar etkinleştirildiğinde bir sinyal sesi duyulur.

### Cihazın çalıştırılması

1. Cihazı bir süre dik konumda bırakınız.
2. Bağlantı veya montaj bölümünde açıklandığı gibi çalışmaya hazır şekilde kurduktan sonra cihazı çalıştırabilirsiniz.
3. *On/Off (Açma/Kapatma)* tuşuna (19) basınız.  
⇒ Cihaz açılır.
4. İsteddiğiniz çalışma modunu seçiniz.

Su haznesi dolunca cihaz otomatik olarak kapanır. Segmentli göstergede (13) *H8* görüntülenir.

## Çalışma modunun ayarlanması

Cihaz aşağıdaki çalışma modlarına sahiptir:

- Soğutma
- Nem alma
- Havalandırma

### Soğutma

*Soğutma* modunda, oda önceden ayarlanan sıcaklığa kadar soğutulur.

Nominal sıcaklığa ulaşırsa, cihaz Bekleme konumuna geçer; yani fan önceden seçilmiş kademeyle çalışmaya devam eder, fakat önceden seçilen değer aşılmaz. Cihaz artık soğutma yapmaz.

1. *Mode (Mod)* tuşuyla (16), *Soğutma* modunu seçiniz.  
⇒ *Cool (Soğutma)* çalışma modu LED'i (15) yanar.
2. Ok tuşlarıyla (12 veya 14) istediğiniz hedef sıcaklığı seçiniz. Sıcaklık, 1 °C'lik adımlarla 16 °C ile 30 °C arasında ayarlanabilir.  
⇒ Segmentli göstergede (13) istenen hedef sıcaklık görüntülenir.
3. *Fan* tuşuyla (22) istediğiniz fan kademesini seçiniz.  
⇒ Fan kademesi LED'i (23), istenen fan kademesini gösterir.

### Nem alma

*Nem alma* modunda odadaki hava nemi azaltılır.

Sıcaklık ayarı değiştirilemez ve havalandırma en düşük kademeyle çalışır.

Cihazı uzun bir süre kullanmazsanız veya su haznesini sürekli olarak boşaltmak istemiyorsanız, hortum bağlantısına (9) drenaj tahliye hortumunu bağlama olanağı bulunmaktadır.



#### Bilgi

Nem alma modu sırasında atık hava hortumunu çıkartmayınız, aksi takdirde alınan nem çok azalır.

1. *Dry (Kurutma)* çalışma modu LED'i (15) yanana kadar *Mode (Mod)* tuşuna (16) basınız.



#### Bilgi

Cihaz çok nemli bir ortamda çalıştırılırsa, oluşan yoğunlaşma suyunu düzenli olarak boşaltmanız gerekir (bkz. Yoğuşma suyunun boşaltılması bölümü).

## Havalandırma



#### Bilgi

Havalandırma modu sırasında atık hava hortumunu çıkartınız.

*Havalandırma* modunda, oda havası sirküle olur ve soğutma veya nem alma işlemi gerçekleşmez.

Otomatik kademe, güncel oda sıcaklığına ve ayarlanan hedef sıcaklığa bağlıdır. Oda sıcaklığı yüksekse, fan kademesi yükselir. Oda sıcaklığı düşükse, fan kademesi düşer.

1. *Fan* çalışma modu LED'i (15) yanana kadar *Mode (Mod)* tuşuna (16) basınız.
2. İsteddiğiniz fan ayarlamak için *Fan* tuşuna (22) basınız.  
⇒ Seçilen fan kademesine ait *Fan kademesi* LED'i (23) yanar.

### Zamanlayıcının ayarlanması

Zamanlayıcı iki çalışma şekline sahiptir:

- ön ayarlı bir saat sayısı sonra otomatik açma
- ön ayarlı bir saat sayısı sonra otomatik kapatma

Fonksiyon, tüm çalışma modlarında ve bekleme modunda ayarlanabilir.

Zamanlayıcı, 0,5 saatlik adımlarda (0,5 saat ile 10 saat arasında) veya 1 saatlik adımlarda (11 saat ile 24 saat arasında) programlanabilir.

#### Not

Zamanlayıcı aktifken, cihaz serbestçe ulaşılan bir odada gözetimsiz şekilde çalıştırılmamalıdır.

### Otomatik açma

✓ Cihaz kapatılmıştır.

1. Zamanlayıcıyı devreye sokmak için *Timer (Zamanlayıcı)* tuşuna (18) basınız.  
⇒ *Timer (Zamanlayıcı)* göstergesi (17) yanıp söner.  
⇒ Segmentli göstergede (13), otomatik açılmaya kadarki saat sayısı (Standart: 0.5) gösterilir.
2. Otomatik açmaya kadar istenen saat sayısı ayarlanana kadar *Artı/Eksi* ok tuşlarına (12, 14) basınız.  
⇒ Saat sayısı, segmentli göstergede (13) yaklaşık 5 saniye süreyle gösterilir.
3. Otomatik açmaya kadar istenen saat sayısını ayarlamak için *Timer (Zamanlayıcı)* tuşuna (18) basınız.  
⇒ Segmentli gösterge (13) kapanır. *Timer (Zamanlayıcı)* LED'i (17) yanar.  
⇒ Cihaz, belirlenen süreden sonra otomatik olarak açılır.
4. Zamanlayıcıyı devre dışı bırakmak için *Timer (Zamanlayıcı)* tuşuna (18) tekrar basınız.

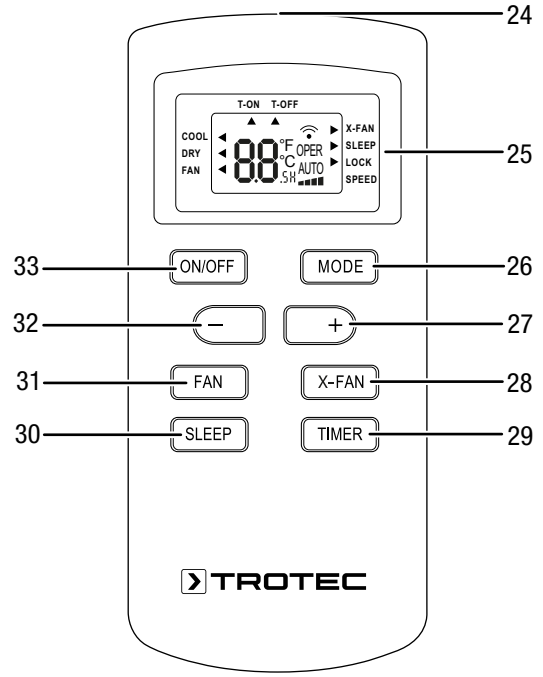
Otomatik açma hakkında bilgiler:

- Güç kaynağından ayırma, otomatik açma ayarlarını siler.
- Cihazın manuel olarak açılması, otomatik açmayı devre dışı bırakır.
- *Timer (Zamanlayıcı)* (18) tuşuna tekrar basarsanız zamanlayıcı kapalıdır.

### Otomatik kapatma

✓ Cihaz açılmıştır.

1. Zamanlayıcıyı devreye sokmak için *Timer (Zamanlayıcı)* tuşuna (18) basınız.
  - ⇒ *Timer (Zamanlayıcı)* göstergesi (17) yanıp söner.
  - ⇒ Segmentli göstergede (13), otomatik kapanmaya kadarki saat sayısı (Standart: 0.5) gösterilir.
2. Otomatik kapatmaya kadar istenen saat sayısı ayarlanana kadar *Artı/Eksi* ok tuşlarına (12, 14) basınız.
  - ⇒ Saat sayısı, segmentli göstergede (13) yaklaşık 5 saniye süreyle gösterilir.
3. Otomatik kapatmaya kadar istenen saat sayısını ayarlamak için *Timer (Zamanlayıcı)* tuşuna (18) basınız.
  - ⇒ Segmentli gösterge (13) kapanır. *Timer (Zamanlayıcı)* LED'i (17) yanar.
  - ⇒ Belirlenen kapatma süresi dolana kadar cihaz çalışır.
4. Zamanlayıcıyı devre dışı bırakmak için *Timer (Zamanlayıcı)* tuşuna (18) tekrar basınız.



### Gece modu

Gece modu, *Soğutma* modunda devreye sokulabilir. Gece modu aşağıdaki ayarlara sahiptir:

- Önceden ayarlanan sıcaklık, bir saat sonra 1 °C yükseltilir. 2 saat sonra, önceden ayarlanan sıcaklık tekrar 1 °C yükseltilir. Daha sonra sıcaklık korunur.

Gece modunu etkinleştirmek için aşağıdaki yöntemi izleyiniz:

1. *Soğutma* modunu seçiniz.
2. *Sleep (Uyku)* tuşuna (20) basınız.
  - ⇒ *Sleep (Uyku)* LED'i (21) yanar.
3. Gece modunu kapatmak için *Sleep (Uyku)* tuşuna (20) tekrar basınız.
  - ⇒ *Sleep (Uyku)* LED'i (21) söner.

### Uzaktan kumanda

Cihazın tüm ayarları, teslimat kapsamında bulunan uzaktan kumanda ile yapılabilir.

Uzaktan kumandaya uygun pilleri takınız (bkz. Teknik ek bölümü).



#### Bilgi

Uzaktan kumanda, uzun süre kullanılmaması durumunda Bekleme moduna geçer. Uzaktan kumandadaki *ON/OFF (AÇMA/KAPATMA)* tuşuna (33) basılarak Bekleme modundan çıkılır. Cihaz, uzaktan kumandanın güncel ayarlarını otomatik olarak devralır.

No.	Tanım	Anlamı
24	Uzaktan kumandadaki verici / alıcı	Cihaz ile uzaktan kumanda arasında kızılötesi aracılığıyla iletişim
25	Ekran	Ayarlama sırasında hedef sıcaklık göstergesi Zamanlayıcı programlanırken saat sayısı göstergesi Çalışma modu göstergesi Fan kademesi göstergesi Kendi kendine yıkama fonksiyonu göstergesi ( <i>X-FAN</i> ) Zamanlayıcı açık / kapalı göstergesi °C veya °F göstergesi Tuş kilidi göstergesi Gece modu göstergesi
26	<i>MODE (MOD)</i> tuşu	Çalışma modu seçme tuşu
27	<i>Artı</i> tuşu	Soğutma için hedef sıcaklığın ayarlanması Zamanlayıcı fonksiyonu için saat sayısının ayarlanması
28	<i>X-FAN</i> tuşu	Kendi kendine yıkama fonksiyonu / Bekleme modunda iç kurutma
29	<i>TIMER (ZAMANLAYICI)</i> tuşu	Zamanlayıcı fonksiyonunu açma ve kapatma: 0,5 saatlik adımlarda (0,5 saat ile 10 saat arasında) veya 1 saatlik adımlarda (11 saat ile 24 saat arasında)
30	<i>SLEEP (UYKU)</i> tuşu	Gece modunu açma ve kapatma tuşu
31	<i>FAN</i> tuşu	Fan kademesinin ayarlanması

No.	Tanım	Anlamı
32	<i>Eksi</i> tuşu	Soğutma için hedef sıcaklığın ayarlanması Zamanlayıcı fonksiyonu için saat sayısının ayarlanması
33	<i>ON/OFF (AÇMA/KAPATMA)</i> tuşu	Açma/Kapatma tuşu: Cihazı açma ve kapatma



### Bilgi

Bir ayar etkinleştirildiğinde bir sinyal sesi duyulur.

### °C / °F biriminin değiştirilmesi

Sıcaklık, uzaktan kumandanın ekranında (25) ve cihazdaki segmentli göstergede (13) °C veya °F cinsinden görüntülenebilir.

Sıcaklık birimi sadece Bekleme modunda değiştirilebilir.

Sıcaklık birimini değiştirmek için aşağıdaki yöntemi izleyiniz:

1. *Eksi* (32) ve *MODE (MOD)* (26) tuşlarına aynı anda basınız.  
⇒ Görüntülenen sıcaklık diğer birime ayarlanır.

### Tuş kilidi (sadece uzaktan kumanda)

Fonksiyon, hem çalışma sırasında, hem de Bekleme modunda uzaktan kumanda üzerinden etkinleştirilebilir.

Tuş kilidi sadece uzaktan kumanda için geçerlidir, cihazdaki çalışma panelinde kullanılmaya devam edebilir.

1. Uzaktan kumandadaki *Artı/Eksi* tuşlarına (27, 32) aynı anda basınız.  
⇒ Tuş kilidi devreye sokulmuştur. Uzaktan kumanda cihaza sinyal gönderemez.  
⇒ Uzaktan kumandanın ekranında (25) *LOCK (KİLİTLİ)* göstergesi gösterilir.
2. *Artı/Eksi* tuşlarına (27, 32) tekrar aynı anda basınız.  
⇒ Tuş kilidi devre dışı bırakılmıştır.  
⇒ Uzaktan kumandanın ekranındaki (25) *LOCK (KİLİTLİ)* göstergesi söner.

### Çalışma paneli aydınlatmasını açma ve kapatma

Çalışma panelinin aydınlatması, hem çalışma sırasında, hem de Bekleme modunda uzaktan kumanda üzerinden açılabilir veya kapatılabilir.

1. Uzaktan kumandadaki *Artı* tuşuna (27) ve *FAN* tuşuna (31) aynı anda 3 saniye süreyle basınız.  
⇒ Çalışma paneli aydınlatması kapatılır.  
⇒ Cihaz, seçilen ayarlarda çalışmaya devam eder.
2. *Artı* tuşuna (27) ve *FAN* tuşuna (31) aynı anda 3 saniye süreyle tekrar basınız.  
⇒ Çalışma paneli aydınlatması açılır.

### Kendi kendine yıkama fonksiyonu / İç kurutma

Bu fonksiyon, cihazın içinde artık nem nedeniyle küf mantarı, vb. oluşmaması için cihazda iç kurutma için kullanılır.

Kendi kendine yıkama fonksiyonu, cihaz uzun süre devreye alınmayacaksa veya depolanacaksa kullanılmalıdır.

Fonksiyon, *Soğutma* ve *Nem alma* çalışma modlarında uzaktan kumanda üzerinden etkinleştirilebilir.

Bu durumda, cihaz kapandıktan sonra fan belirli bir süre düşük kademede çalışmaya devam eder.

Kendi kendine yıkama fonksiyonu / İç kurutmayı etkinleştirmek için aşağıdaki yöntemi izleyiniz:

1. *Soğutma* veya *Nem alma* modunu seçiniz.
2. Uzaktan kumandadaki *X-FAN* tuşuna (28) basınız.  
⇒ Uzaktan kumandanın ekranında (25) *X-FAN* göstergesi görüntülenir.
3. Cihazı kapatmak için *ON/OFF (AÇMA/KAPATMA)* tuşuna (33) basınız.  
⇒ Fan, belirli bir süre düşük kademede çalışmaya devam eder. Daha sonra fan da kapanır.
4. *X-FAN* tuşuna (28) basarak, kendi kendine yıkama fonksiyonu / iç kurutma fonksiyonunu her zaman devre dışı bırakabilirsiniz.

### Hafıza fonksiyonu

Çalışma devam ederken meydana gelen bir elektrik kesintisinin ardından, cihaz otomatik olarak çalışmaya başlar. Çalışma modu için seçilen ayarlar kaydedilmiştir, duruma bağlı olarak programlanan bir zamanlayıcı ise cihaza kaydedilmemiştir.

Seçilen tüm ayarlar (zamanlayıcı programlaması dahil) uzaktan kumandada kayıtlı kalır. Cihaz uzaktan kumandadan bir giriş alınca, ayarlar uzaktan kumandadan cihaza aktarılır.

Direkt tekrar çalıştırmaya karşı dahili bir korumaya sahip olduğu için, kompresör yaklaşık 3 dakika gecikmeyle çalışmaya başlar.

### Otomatik defrost

Düşük ortam sıcaklıklarında evaporatör buzlanabilir. Bu durumda cihaz otomatik bir buz çözme işlemi gerçekleştirir.

Kompresör kapanır ve buz çözme işlemi tamamlanana kadar fan çalışmaya devam eder. Buz çözme süresi farklılık gösterebilir.

Cihazı, otomatik buz çözme işlemi esnasında kapatmayınız. Elektrik fişini prizden çıkartmayınız.

## Devre dışı bırakma



### Elektrik gerilimine karşı uyarı

Elektrik fişine nemli ya da ıslak elle dokunmayınız.

- Cihazı kapatınız.
- Elektrik fişinden tutarak elektrik kablosunu elektrik prizinden çekiniz.
- Gerekirse yoğuşma teknesini boşaltınız.
- Gerekirse, yoğuşma tahliye hortumunu çıkartınız ve içindeki kalan sıvıyı boşaltınız.
- Gerekirse bir kendi kendine yıkama işlemi gerçekleştiriniz (bkz. Kendi kendine yıkama fonksiyonu bölümü).
- Cihazı, Bakım bölümünde anlatılanlara uygun şekilde temizleyiniz.
- Cihazı, Depolama bölümünde anlatılanlara uygun şekilde depolayınız.

## Cihazın enerji tüketimi açısından verimli kullanımına ilişkin bilgiler

Gereksiz enerji tüketimini önlemek için, cihazın sadece gerçek kullanım süresi boyunca açık kalmasına dikkat ediniz. Mevcutsa, cihazın kapatma otomatığından faydalanınız.

## Hatalar ve arızalar

Kusursuz işlevselliği temin etmek için, cihaz üretim esnasında defalarca kontrol edilmiştir. Buna rağmen arızalar ortaya çıkarsa cihazı aşağıdaki listeye göre kontrol ediniz.

### Cihaz çalışmaya başlamıyor:

- Elektrik bağlantısını kontrol ediniz.
- Elektrik kablosunun ve elektrik fişinin hasarlı olup olmadığını kontrol ediniz.
- Yapı tarafındaki şebeke sigortasını kontrol ediniz.
- Teknik bilgiler bölümüne göre çalışma sıcaklığına dikkat ediniz.
- Su haznesi doluluk seviyesini kontrol ediniz, gerekiyorsa hazneyi boşaltınız. Segmentli göstergede *H8* hata kodu görüntülenmemelidir.
- Cihazı yeniden başlatmadan önce 10 dakika bekleyiniz. Cihaz çalışmaya başlamazsa, uzman bir şirket veya Trotec tarafından bir elektriksel kontrol gerçekleştirilmesini sağlayınız.

### Cihaz soğutma gücü olmadan veya düşük soğutma gücüyle çalışıyor:

- *Soğutma* modunun ayarlanmış olup olmadığını kontrol ediniz.
- Atık hava hortumunun oturmasını kontrol ediniz. Atık hava hortumu bükülmüşse veya tıkanmışsa, atık hava tahliye edilemez. Atık havanın yolunun serbest olmasını sağlayınız.
- Havalandırma kapaklarının konumunu kontrol ediniz. Havalandırma kapakları mümkün olduğunca açık olmalıdır.
- Hava filtresinin veya hava filtrelerinin kirlenip kirlenmediğini kontrol ediniz. Gerekirse hava filtresini veya hava filtrelerini temizleyiniz veya değiştiriniz.
- Duvarlar ve nesnelere olan asgari mesafeyi kontrol ediniz. Gerekirse cihazı odanın içine doğru kaydırınız.
- Odada açık pencereler ve/veya kapılar olup olmadığını kontrol ediniz. Gerekirse açık pencereleri ve/veya kapıları kapatınız. Atık hava hortumu için kullanılan bir pencerenin açık kalması gerektiğine dikkat ediniz.
- Cihazdaki sıcaklık ayarlarını kontrol ediniz. Oda sıcaklığının üstündeyse, ayarlanan sıcaklıkları azaltınız.

### Cihaz gürültü çıkarıyor, titriyor:

- Cihazın dikey konumda ve durma güvenliği sağlanmış şekilde kurulup kurulmadığını kontrol ediniz.

### Yoğuşma dışarı sızıyor:

- Cihazı kaçak açısından kontrol ediniz.



### Kompresör çalışmıyor:

- Kompresör, *Soğutma* modunda ancak 16 °C veya üstündeki bir oda sıcaklığında çalışmaya başlar.
- Kompresörün aşırı ısınma korumasının devreye girmiş olup olmadığını kontrol ediniz. Cihazı elektrik şebekesinden ayırınız ve tekrar elektrik şebekesine bağlamadan önce yaklaşık 10 dakika süreyle soğumaya bırakınız.
- Ortam sıcaklığının hedef sıcaklıkla (*Soğutma*) modunda aynı olup olmadığını kontrol ediniz. Kompresör, ancak bu sıcaklığa ulaştığında açılır.
- Direkt tekrar çalıştırmaya karşı dahili bir korumaya sahip olduğu için, kompresör yaklaşık 3 dakika gecikmeyle çalışmaya başlar.

### Cihaz çok sıcak, gürültü çıkarıyor veya kapasitesi düştü:

- Hava girişlerinin ve hava filtresinin kirlenip kirlenmediğini kontrol ediniz. Dışarıdaki kirleri temizleyiniz.
- Cihazın kirlenip kirlenmediğini dışarıdan kontrol ediniz (bkz. Bakım bölümü). Cihazın kirlenen iç kısmının soğutma ve iklimlendirme teknolojisi konusunda uzman bir şirket veya Trotec tarafından temizlenmesini sağlayınız.

### Cihaz kızılötesi uzaktan kumandaya tepki vermiyor:

- Uzaktan kumanda ile cihaz arasındaki mesafenin çok fazla olup olmadığını kontrol ediniz ve gerekirse mesafeyi azaltınız.
- Cihaz ve uzaktan kumanda arasında, örn. mobilyalar veya duvarlar gibi engellerin bulunmadığından emin olunuz. Cihaz ve uzaktan kumanda arasında görsel kontak olmasına dikkat ediniz.
- Pillerin şarj durumunu kontrol ediniz ve gerekirse pilleri değiştiriniz.
- Piller kısa süre önce değiştirilmişse, pillerin doğru kutupla takılıp takılmadığını kontrol ediniz.
- Uzaktan kumanda, uzun süre kullanılmaması durumunda Bekleme moduna geçer. Uzaktan kumandadaki *ON/OFF (AÇMA/KAPATMA)* tuşuna (33) basılarak Bekleme modundan çıkılır.

#### Not

Tüm bakım ve onarım çalışmalarından sonra en az 3 dakika bekleyiniz. Cihazı ancak daha sonra açınız.

### Cihazınız kontrollerden sonra sorunsuz bir şekilde çalışmıyor mu?

Müşteri servisiyle temas kurunuz. Cihazı onarım için soğutma ve iklimlendirme teknolojisi konusunda uzman bir şirket veya Trotec' götürünüz.

### Hata kodları

Segmentli göstergede (13) aşağıdaki hata mesajları görüntülenebilir:

Hata kodu	Nedeni	Çözüm
F0	Soğutma gazı dışarı çıkıyor	Müşteri servisiyle temas kurunuz.
	Sistem bloke	
F1	Oda sıcaklığı sıcaklık sensörü arızalı	
F2	Evaporatör sıcaklık sensörü arızalı	
F4	Atık hava sıcaklık sensörü arızalı	
H3	Kompresörün aşırı yük koruması devreye girdi	Ortam koşullarının teknik bilgilerde belirtilen aralığın dışında olup olmadığını kontrol ediniz. Cihazı tekrar açmadan önce, sıcaklığın ve nemin çalışma aralığına gelmesini bekleyiniz. Hava girişi ve çıkışının nesnelere tarafından bloke edilip edilmediğini kontrol ediniz ve cihazı açmadan önce bu nesnelere çıkartınız. Hata devam ederse, müşteri servisiyle temas kurunuz.
E8	Aşırı yük nedeniyle hatalı fonksiyon	
H8	Yoğuşma kabı dolu	Kullanıcının kendi yapabileceği bakım, onarım veya ürünün temizliğine ilişkin bilgiler bölümüne göre yoğuşma suyunu boşaltınız (manüel boşaltma).

## Kullanıcının kendi yapabileceği bakım, onarım veya ürünün temizliğine ilişkin bilgiler

## Periyodik bakım ile ilgili bilgiler

Bakım ve koruma aralığı	Her bağlantı veya montaj öncesinde	Gerektiğinde	En azından 2 haftada bir	En azından 4 haftada bir	En azından 6 ayda bir	En azından her yıl
Emme ve dışarı üfleme açıklıklarının kirlenme ve yabancı cisimler açısından kontrol ediniz, gerekiyorsa temizleyiniz	X			X		
Dış temizlik		X				X
Cihazın iç kısmının kirlenip kirlenmediğini görsel olarak kontrol ediniz		X				X
Hava filtresini kirlenme ve yabancı cisim açısından kontrol ediniz, gerekiyorsa temizleyiniz veya değiştiriniz	X		X			
Hava filtresini değiştiriniz					X	
Hasarlı olup olmadığını kontrol ediniz	X					
Sabitleme civatalarını kontrol ediniz		X				X
Deneme çalışması						X
Yoğuşma teknesi ve tahliye hortumunun boşaltılması		X				

## Bakım ve koruma protokolü

Cihaz tipi: .....

Cihaz numarası: .....

Bakım ve koruma aralığı	1	2	3	4	5	6	7	8	9	10	11	12	13	14	15	16
Emme ve dışarı üfleme açıklıklarının kirlenme ve yabancı cisimler açısından kontrol ediniz, gerekiyorsa temizleyiniz																
Dış temizlik																
Cihazın iç kısmının kirlenip kirlenmediğini görsel olarak kontrol ediniz																
Hava filtresini kirlenme ve yabancı cisim açısından kontrol ediniz, gerekiyorsa temizleyiniz veya değiştiriniz																
Hava filtresini değiştiriniz																
Hasarlı olup olmadığını kontrol ediniz																
Sabitleme civatalarını kontrol ediniz																
Deneme çalışması																
Yoğuşma teknesi ve tahliye hortumunun boşaltılması																
Notlar																

1. Tarih: ..... İmza: .....	2. Tarih: ..... İmza: .....	3. Tarih: ..... İmza: .....	4. Tarih: ..... İmza: .....
5. Tarih: ..... İmza: .....	6. Tarih: ..... İmza: .....	7. Tarih: ..... İmza: .....	8. Tarih: ..... İmza: .....
9. Tarih: ..... İmza: .....	10. Tarih: ..... İmza: .....	11. Tarih: ..... İmza: .....	12. Tarih: ..... İmza: .....
13. Tarih: ..... İmza: .....	14. Tarih: ..... İmza: .....	15. Tarih: ..... İmza: .....	16. Tarih: ..... İmza: .....

## Bakıma başlanmadan önce yapılacak işlemler



### Elektrik gerilimine karşı uyarı

Elektrik fişine nemli ya da ıslak elle dokunmayınız.

- Cihazı kapatınız.
- Elektrik fişinden tutarak elektrik kablosunu elektrik prizinden çekiniz.



### Elektrik gerilimine karşı uyarı

Dış gövdenin açılmasını gerektiren çalışmalar, sadece yetkili uzman şirketler veya Trotec tarafından gerçekleştirilmelidir.

## Soğutma gazı devir daimi



### Tehlike

#### Doğal soğutma gazı Propan (R290)!

H220 – Ağır derecede yanıcı gaz.

H280 – Basınç altında gaz içerir, ısınma durumunda patlayabilir.

P210 – Isı, sıcak yüzeyler, kıvılcım, açık ateş ve diğer ateşleme kaynaklarından uzak tutulmalıdır. Sigara içmeyiniz.

P377 – Dışarı çıkan gaz yangını: Kaçak tehlikesiz şekilde giderilene kadar söndürmeyiniz.

P410+P403 – Güneş ışınlarına karşı korunmuş şekilde ve iyi havalandırılan bir yerde saklayınız.

- Tüm soğutma gazı devir daimi bakım gerektirmeyen, hermetik olarak kapalı bir sistemdir ve sadece soğutma ve iklimlendirme teknolojisi konusunda uzman şirketler veya Trotec tarafından bakıma tabi tutulabilir veya onarılabilir.

## Cihazın üzerindeki güvenlik işaretleri ve levhalar

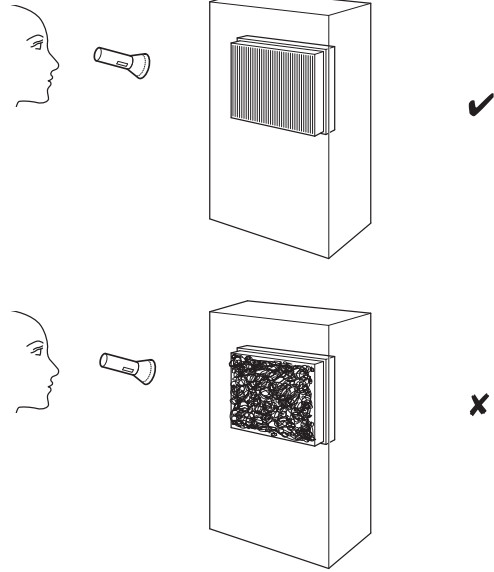
Cihazın üzerindeki güvenlik işaretleri ve levhalar düzenli olarak kontrol ediniz. Okunmaz durumdaki güvenlik işaretlerini yenileyiniz!

## Dış gövdenin temizlenmesi

Dış gövdeyi nemli, yumuşak, hav bırakmayan bir bezle temizleyiniz. Dış gövdenin içine nem girmemesine dikkat ediniz. Elektrikli parçaların nemle temas etmemesine dikkat ediniz. Bezi nemlendirmek için örn. temizleme spreyi, çözücü madde, alkol içeren temizleyiciler veya aşındırıcı maddeler gibi agresif temizlik maddeleri kullanmayınız.

## Cihazın iç kısmının kirlenip kirlenmediğinin görsel olarak kontrol ediniz

1. Hava filtresini çıkartınız.
2. Bir el feneriyle cihazın açıklıklarını aydınlatınız.
3. Cihazın iç kısmının kirlenip kirlenmediğini kontrol ediniz.
4. Kalın bir toz tabakası görürseniz, cihazın iç kısmının soğutma ve iklimlendirme teknolojisi konusunda uzman bir şirket veya Trotec tarafından temizlenmesini sağlayınız.
5. Hava filtresini yerine takınız.



## Hava filtresinin temizlenmesi

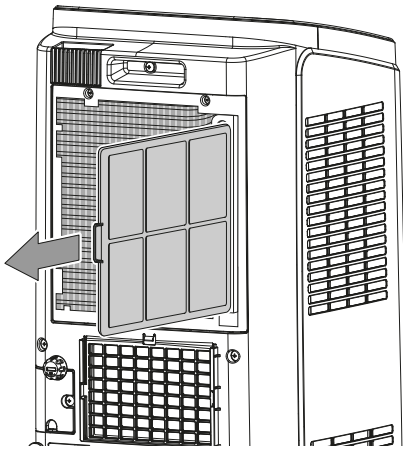
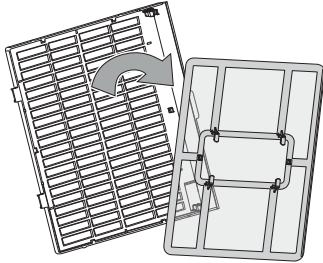
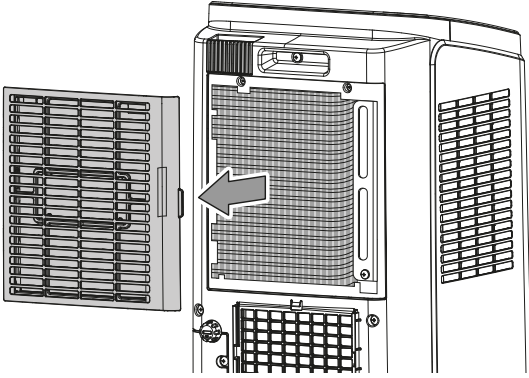
Kirlenmeleri durumunda hava filtreleri temizlenmelidir. Örn. performansın azalmasıyla bu durum anlaşılır (bkz. Hatalar ve arızalar bölümü).



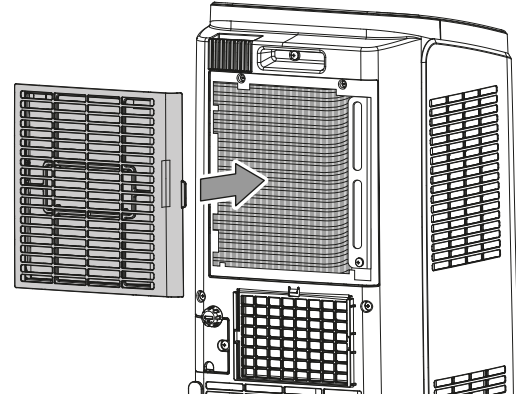
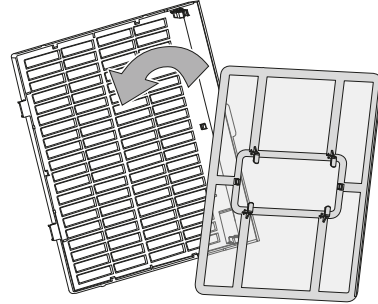
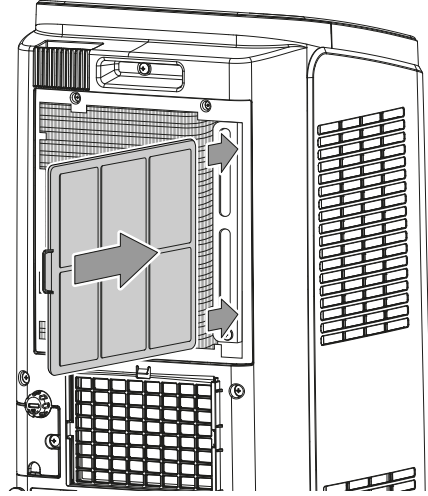
### Uyarı

Hava filtrelerinin aşınmamış ve hasar görmemiş durumda olduğundan emin olunuz. Hava filtrelerinin köşeleri ve kenarları deforme olmamış ve yuvarlanmamış olmalıdır. Hava filtrelerini yerine takmadan önce filtrelerin hasarsız ve kuru olduğundan emin olunuz!

1. Hava filtrelerini cihazdan çıkartınız.



4. Hava filtrelerini tekrar cihaza yerleştiriniz.



2. Filtreleri yumuşak, hav bırakmayan, hafif nemli bir bezle temizleyiniz. Filtreler çok kirlenmişse, filtreleri nötr temizlik maddesi eklenmiş sıcak suyla temizleyiniz.
3. Filtreleri komple kurumaya bırakınız. Hiçbir ıslak filtreyi cihaza takmayınız!

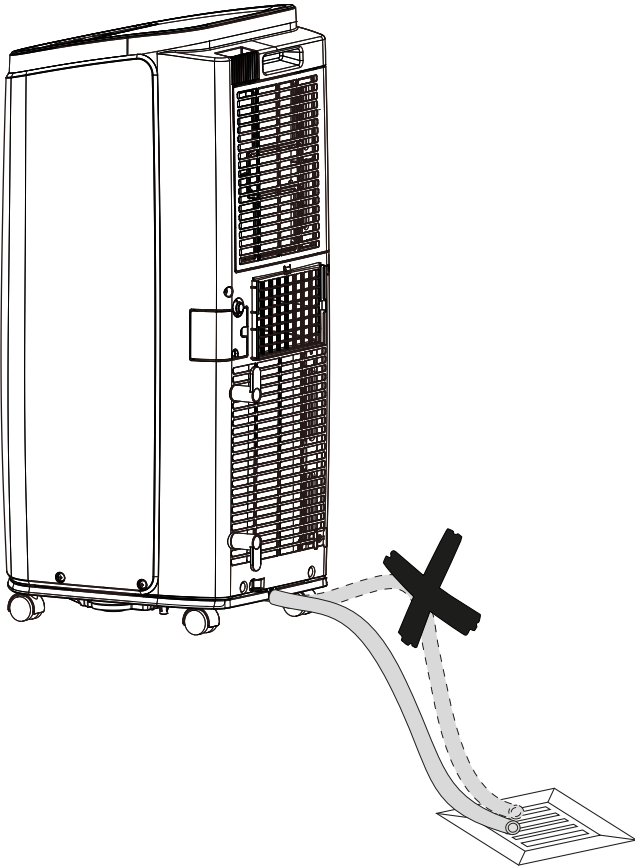
### Yoğuşma suyunun boşaltılması (elle boşaltma)

*Soğutma ve Nem alma* modunda, büyük oranda atık hava ile tasfiye edilen yoğuşma suyu oluşur.

Kalan yoğuşma suyu, dış gövdenin içindeki bir kaptadır. Yoğuşma suyu düzenli olarak boşaltılmalıdır.

Çok fazla yoğuşma suyu birikirse, cihaz kapanır ve segmentli göstergedeki (13) H8 göstergesi ile bu durumu bildirir.

1. Yoğuşma suyunu boşaltmak için cihazı dikkatlice uygun bir yere taşıyınız veya itiniz (örn. bir gidere) veya alt yoğuşma suyu tahliyesinin altına uygun bir toplama kabı koyunuz.
2. Kauçuk tapayı drenaj tahliye hortumundan çıkartınız.
3. Drenaj tahliye hortumunu tutucu klipsten çıkartınız ve hortumu gidere veya toplama kabına yönlendiriniz. Hortum bükülmemeli ve gidere kadar herhangi bir eğimi aşmamalıdır, aksi takdirde yoğuşma suyu tahliye olamaz.



4. Yoğuşma tahliye hortumu boşalana kadar yoğuşma suyunu dışarı akıtınız.
  5. Kauçuk tapayı yoğuşma tahliye hortumuna oturtunuz ve yoğuşma tahliye hortumunu tutucu klipse takınız. Kauçuk tapanın sıkı oturmasına dikkat ediniz, aksi takdirde kontrolsüz su çıkışı olabilir.
- ⇒ Yoğuşma suyu boşaltılınca segmentli göstergedeki (13) H8 hata kodu silinir.

### Bakımdan sonra yapılması gerekenler

Cihazı kullanmaya devam etmek istiyorsanız:

- Soğutma gazının kompresörde birikebilmesi için cihazı en az 12 saat süreyle durdurunuz. Cihazı ancak 12 saat sonra tekrar çalıştırınız! Aksi takdirde kompresör hasar görebilir ve cihaz artık çalışmayabilir. Bu durumda garanti talepleri geçersiz olur.
- Elektrik fişini prize takarak cihazı tekrar çalıştırınız.

Cihazı uzun süre kullanmayacaksanız:

- Cihazı, Depolama bölümüne uygun şekilde depolayınız.

### Bakım, onarım ve kullanımda uyulması gereken kurallar



#### Uyarı

Dış gövdenin açılmasını gerektiren periyodik bakım çalışmaları ve onarımlarda Trotec müşteri servisine başvurunuz. Kurallara aykırı şekilde açılan cihazlar her türlü garanti kapsamı dışındadır ve garanti talepleri geçersiz olur.

**Teknik ek****Teknik bilgiler**

Model	PAC 2010 E	PAC 2610 E
Soğutma kapasitesi	2,1 kW	2,6 kW
Nem alma kapasitesi	1 l/saat	1,43 l/saat
Çalışma sıcaklığı	16 °C ila 35 °C	16 °C ila 35 °C
Sıcaklık ayar aralığı	16 °C ila 30 °C	16 °C ila 30 °C
maks. hava hacimsel akışı	320 m <sup>3</sup> /saat	330 m <sup>3</sup> /saat
Şebeke bağlantısı	1/N/PE~ 220 V – 240 V / 50 Hz	1/N/PE~ 220 V – 240 V / 50 Hz
Nominal akım	4,3 A	5,5 A
Güç tüketimi (soğutma modu)	0,78 kW	1,2 kW
1 m mesafedeki ses basıncı seviyesi (1. kademe)	52 dB(A)	53 dB(A)
Soğutma gazı	R290	R290
Maksimum soğutma gazı dolun miktarı	160 g	220 g
GWP faktörü	3	3
CO <sub>2</sub> eşdeğeri	0,00048 t	0,00066 t
Boyutlar (Uzunluk x Genişlik x Yükseklik)	370 x 300 x 770 mm	370 x 300 x 770 mm
Duvarlarla ve nesnelere arasındaki minimum mesafe:		
üst (A):	30 cm	30 cm
arka (B):	30 cm	30 cm
yan (C):	30 cm	30 cm
ön (D):	30 cm	30 cm
Ağırlık	24,5 kg	27 kg
Uzaktan kumandanın pilleri	Tip LR03 / AAA - 1,5 V (2 adet)	Tip LR03 / AAA - 1,5 V (2 adet)

**Üretici ve ithalatçı firmanın unvanı, adres ve telefon numarası**

İthalatçı (sadece Türkiye için geçerlidir):

Trotec Endüstri Ürünleri Tic.Ltd.Sti.

Oruçreis Mh., Giyimkent Cd.,

14. Sok. No.61, Giyimkent Sitesi

34235 Esenler/İstanbul

Telefon: +90 212 438 56 55

Faks: +90 212 438 56 51

Üretici:

Trotec GmbH

Grebener Straße 7

D-52525 Heinsberg

Telefon: +49 2452 962-400

Faks: +49 2452 962-200

E-posta: info@trotec.de

**Servis istasyonları**

Aşağıdaki bilgiler sadece Türkiye için geçerlidir:

Trotec Endüstri Ürünleri Tic.Ltd.Sti.

Oruçreis Mh., Giyimkent Cd.,

14. Sok. No.61, Giyimkent Sitesi

34235 Esenler/İstanbul

Telefon: +90 212 438 56 55

## Kullanım sırasında insan veya çevre sađlıđına tehlikeli veya zararlı olabilecek durumlara iliřkin uyarılar



Elektronik cihazlar evsel atık deđildir ve Trkiye'de, elektrikli ve elektronik cihazlar hakkındaki Elektrikli ve Elektronik Teçhizat Atıkları Direktifi'ne (EETA) gre uzman bir tasfiye merkezine gnderilmelidir. Kullandıktan sonra ltfen bu cihazı geęerli yasal dzenlemelere uygun řekilde tasfiye ediniz.

Cihazın iindeki Propan sođutma gazını, gerekli sertifikalara sahip řirketlere, usulne ve ulusal yasalara uygun řekilde tasfiye ettiriniz (Avrupa Atık Trleri Katalogu 160504).

Trotec GmbH

Grebener Str. 7  
D-52525 Heinsberg

☎ +49 2452 962-400

☎ +49 2452 962-200

✉ [info@trotec.com](mailto:info@trotec.com)

[www.trotec.com](http://www.trotec.com)