

PAC 3500

ET

KASUTUSJUHEND
KOHALIK KLIIMASEADE



 TROTEC

Sisukord

Kasutusjuhendi märkused	2
Ohutus.....	2
Seadme teave	5
Transport ja ladustamine	6
Montaaž ja paigaldus	7
Kasutamine	10
Vead ja rikked.....	13
Hooldus	14
Tehniline lisa.....	17
Jäätmekäitlus	21

Kasutusjuhendi märkused

Sümbolid



Oht

See sümbol viitab sellele, et eriti tuleohtlik gaas võib olla inimesele eluohtlik ja tervist kahjustav.



Hoiatus elektripinge eest

See sümbol viitab elektripinge tekitatavatele ohtudele inimeste elule ja tervisele.



Hoiatus

Märgusõna tähistab keskmise riskiastmega ohtu, mille eiramise tagajärjeks võib olla surm või rasked vigastused.



Ettevaatust

Märgusõna tähistab madala riskiastmega ohtu, mille eiramise tagajärjeks võivad olla kerged või mõõdukad vigastused.

Märkus

Märgusõna viitab olulisele teabele (nt ainele kahju), mitte ohtudele.



Teave

Selle sümboliga tähistatud juhised aitavad toiminguid sooritada kiiresti ja ohutult.



Järgige juhiseid

Selle sümboliga tähistatud juhised viitavad sellele, et järgida tuleb kasutusjuhendit.

Kasutusjuhendi kehtiva versiooni ja EL-i vastavusdeklaratsiooni saate alla laadida järgmiselt lingilt:



PAC 3500



<https://hub.trotec.com/?id=43570>

Ohutus

Lugege kasutusjuhendit enne seadme paigaldamist/ kasutamist hoolikalt ja hoidke seda alati seadme kasutuskoha läheduses!



Hoiatus

Lugege kõiki ohutus- ja muid juhiseid.

Ohutus- ja muude juhiste eiramine võib põhjustada elektrilööki, põletusi ja/või raskeid vigastusi.

Hoidke kõik ohutus- ja muud juhised edaspidiseks alles.

8-aastased ja vanemad lapsed ning vähenenud füüsiliste, meeleliste või vaimsete võimete või kogemuste ja teadmisteta isikud saavad seda seadet kasutada, kui nende järel valvatakse või kui neid on seadme ohutu kasutamise suhtes instrueeritud ning nad on seotud ohtudest teadlikud. Lapsed ei tohi seadmega mängida. Lapsed ei tohi järelevalve puudumisel seadet puhastada ega hooldada.

- Ärge kasutage seadet plahvatusohtlikes ruumides või piirkondades ega paigaldage seda sellisesse kohta.
- Ärge kasutage seadet agressiivses atmosfääris.
- Asetage seade püstiselt ja kindlalt kandevõimelisele aluspinnale.
- Seade on mõeldud kasutamiseks ainult siseruumides (v.a. pesuköögid).
- Laske seadmel pärast märgpuhastust kuivada. Ärge laske seadmel märjana töötada.
- Ärge kasutage seadet niiskete või märgade kätega.
- Ärge suunake seadmele otsest veejuga.
- Ärge pange kunagi esemeid ega jäsemeid seadmesse.
- Ärge katke töötavat seadet kinni ega transportige seda töö ajal.
- Ärge istuge seadme peale.
- Seade ei ole mänguasi! Hoidke seade eemal lastest ja loomadest. Kasutage seadet ainult järelevalve all.

- Alati enne seadme kasutamist kontrollige seadet, selle tarvikuid ja ühendusosi võimalike kahjustuste avastamiseks. Ärge kasutage defektseid seadmeid ega seadme osi.
- Veenduge, et kõik väljapool seadet asuvad elektrijuhtmed oleksid kaitstud kahjustuste eest (nt loomade poolt põhjustatud kahjustuste eest). Ärge kunagi kasutage seadet, kui elektrijuhtmed või võrguühendus on kahjustatud.
- Elektriuhendus peab vastama peatükis „Tehnilised andmed“ esitatud andmetele.
- Ühendage võrgupistik nõuetekohase kaitsmega pistikupesasse.
- Võrgukaabli pikenduse valimisel arvestage tehnilisi andmeid. Rullige pikendusjuhe täielikult lahti. Vältige elektrilist ülekoormust.
- Enne seadme hooldus- või remonditööd eemaldage võrgukaabel pistikupesast, võttes seejuures pistikust kinni.
- Kui te ei kasuta seadet, lülitage see välja ja tõmmake võrgukaabel pistikupesast välja.
- Ärge kunagi kasutage seadet, kui olete avastanud, et pistik või toitekaabel on kahjustatud.
Kui seadme toitekaablit kahjustatakse, siis peab tootja või tootja klienditeenindus või sarnase kvalifikatsiooniga personal selle ohtude vältimiseks välja vahetama. Defektset toitekaabliid kujutavad endast tõsist ohtu tervisele.
- Võtke paigaldamisel arvesse minimaalseid vahekaugusi seintest ja esemetest ning peatükis „Tehnilised andmed“ ära toodud ladustus- ja töötingimusi.
- Veenduge, et õhu sisse- ja väljavool oleks vaba.
- Ärge eemaldage seadmelt ühtegi ohutusmärki, kleebist ega etiketti. Hoidke kõik ohutusmärgid, kleebised ja etiketid loetavas seisundis.
- Veenduge, et seadme õhu sisseimemise poolel ei oleks mustust ega lahtisi esemeid.
- Transportige seadet ainult püstises asendis, tühjendatud kondensaadivanni ja tühjendatud kondensaadi väljalaskevoolikuga.
- Enne seadme ladustamist või transportimist tühjendage see kogunenud kondensaadist. Ärge jooge kondensaati. See ohustab tervist!



Ohutusjuhised süttiva külmutusagensiga seadmete kohta

- Paigaldage seade ainult ruumidesse, kus külmutusagens ei saa kadude korral koguneda.
- Paigaldage seade üksnes sellistesse ruumidesse, kus ei ole süüteallikat (nt lahtine tuli, sisselülitatud gaasiseade või elektriküte).
- Pange tähele, et külmutusagens on lõhnav.
- Paigaldage seade ainult vastavalt riiklikult kehtestatud paigaldusnõuetele.
- Järgige riiklike gaasieeskirju.
- Paigaldage, käitage ja hoidke seadet PAC 3500 ainult ruumis, mille pindala on üle 15 m².
- Hoidke seadet nii, et mehaaniliste kahjustuste teke on välistatud.
- Pange tähele, et ühendatud torustikud ei tohi sisaldada süüteallikat.
- Külmutusagens R290 vastab Euroopa keskkonnanõuetele. Jahutuskontuuri osi ei tohi perforereida.
- Pöörake tähelepanu tehnilistes andmetes ära toodud külmutusagensi maksimaalsele täitekogusele.
- Mitte purustada ega põletada.
- Sulatamisprotsessi kiirendamiseks ärge kasutage muid kui tootja soovitatud vahendeid.
- Kõikidel külmutusagensiga töötavatel isikutel peab olema akrediteeritud asutuse pädevustunnistus, mis tõendab nende pädevust külmutusagensite ohutuks käitlemiseks, kasutades tunnustatud tööstuslikku meetodit.
- Hooldustööd võib teostada ainult vastavalt tootja etteantud spetsifikatsioonidele. Kui hooldus- ja remonditöödel on vaja kaasata täiendavaid isikuid, peab tuleohtlike külmutusagensite käsitsemiseks koolitatud isik pidevalt tööde kulgu jälgima.
- Ventilatsioonita ruumid, kuhu seade on paigaldatud, kus seda käitatakse või ladustatakse, peavad olema projekteeritud nii, et ei tekiks külmutusagensi kadu. Nii välditakse tulekahju või plahvatuse ohtu, mis on põhjustatud elektriahjude, pliitide või muude süttimisallikate poolt põhjustatud külmutusagensi süttimisest.
- Kogu külmutusagensi ringlussüsteem on hooldusvaba, hermeetiliselt suletud süsteem ja seda võivad hooldada ja remontida vaid külma- ja kliimatehnikale spetsialiseerunud ettevõtted või Troteci spetsialistid.

Otstarbekohane kasutus

Kasutage seadet eranditult ruumiõhu jahutamiseks, õhutamiseks ja sealt niiskuse eemaldamiseks, arvestades seadme tehnilisi andmeid.

Mittesihipärane kasutus

- Ärge asetage seadet märjale või üleujutatud aluspinnale.
- Ärge asetage seadmele esemeid, näiteks riideid.
- Ärge kasutage seadet välistingimustes.
- Seadme omaalgatuslikud konstruktsioonimuudatused, juurde- ja ümberehitused on keelatud.
- Seadme kasutamist muul viisil kui selle otstarve ette näeb, loetakse mõistlikult ettenähtavaks väärkasutuseks.

Personali kvalifikatsioon

Isikud, kes seda seadet kasutavad, peavad:

- teadlikud niiskes keskkonnas elektriseadmetega töötamisega seotud ohtudest;
- olema lugenud kasutusjuhendit, eriti selle peatükki Ohutus, ja sellest aru saanud.

Hooldustöid, mis nõuavad seadme korpuse avamist, tohivad teha ainult külma- ja kliimatehnikale spetsialiseerunud firmad või valmistajafirma Trotec.

Ohutusmärgid ja seadmel olevad sildid

Märkus

Ärge eemaldage seadmelt ühtegi ohutusmärki, kleebist ega etiketti. Hoidke kõik ohutusmärgid, kleebised ja etiketid loetavas seisundis.

Seadmele on kinnitatud järgmised ohutusmärgid ja sildid:



PAC 3500

WARNING • WARNUNG • ATTENTION

DE Das Gerät muss in einem Raum mit einer Grundfläche größer als 15 m² aufgestellt, betrieben und gelagert werden.

EN Appliance shall be installed, operated and stored in a room with floor area larger than 15 m².

FR L'appareil doit être installé, utilisé et entreposé dans une pièce avec une surface supérieure à 15 m².


Järgige juhendit

Selle sümboliga viited juhivad tähelepanu sellele, et tuleb järgida kasutusjuhendit.



Järgige remondijuhendit

Külmaaineringe utiliseerimis-, hooldus- ja remonditöid võib teostada ainult vastavalt tootja juhistele ning neid töid võivad teostada üksnes selleks pädevad isikud. Vastava remondijuhendi saamiseks pöörduge tootja poole.

!!! ACHTUNG !!!

1. Vor Inbetriebnahme MIND. 12 STUNDEN aufrecht und still stehen lassen! Das schützt den Kompressor, verlängert die Lebensdauer erheblich und verhindert so einen Verlust der Kühlleistung.
2. Das Klimagerät muss immer BESONDERS VORSICHTIG auf den Boden gestellt werden! Ansonsten können Mikrorisse in der Bodenplatte und der Kondensatwanne entstehen, was dazu führt, dass Kondenswasser auf den Boden tropft.

Für Schäden, die durch unsachgemäßen Gebrauch entstehen, übernehmen wir KEINE GEWÄHRLEISTUNG!

!!! WARNING !!!

1. Before operation, stand upright and rest for MIN 12 HOURS! This protects the compressor, greatly extending its life and preventing loss of cooling performance.
2. The air conditioner must always be placed on the floor with CAUTION! Otherwise, microcracks may form in the bottom plate and the condensate pan, causing condensation to drip onto the floor.

For damages caused by improper use, WARRANTY WILL BE NULL AND VOID!

!!! ATTENTION !!!

1. Avant la mise en service, laissez immobile en position verticale PENDANT AU MOINS 12 HEURES ! Cela protège le compresseur, prolonge sensiblement la durée de vie et évite ainsi une diminution des performances de refroidissement.
2. Le climatiseur doit toujours être posé sur le sol AVEC LES PLUS GRANDES PRÉCAUTIONS ! Sinon, des micro-fissures risquent de se former dans le socle ou le bac de récupération de l'eau de condensation, ce qui entraînerait que cette dernière coule sur le sol.

Toute utilisation incorrecte ou non conforme entraîne L'EXTINCTION DE LA GARANTIE !

Muud ohud



Oht

Looduslik külmaaine propaan (R290)!

H220 – Eriti tuleohtlik gaas.

H280 – Sisaldab rõhu all olevat gaasi, kuumenemisel võib plahvatada.

P210 – Hoida eemal soojusallikast/sädemetest/leekidest/kuumadest pindadest. Mitte suitsetada.

P377 – Lekkiva gaasi põlemise korral: mitte kustutada, välja arvatud juhul, kui leket on võimalik ohutult peatada.

P410 + P403 – Hoida päikesevalguse eest. Hoida hästi ventileeritavas kohas.



Hoiatus elektripinge eest

Seadme elektriosadega tohivad töötada ainult vastava väljaõppega spetsialistid!



Hoiatus elektripinge eest

Eemaldage enne seadme mis tahes hooldustöid selle võrgupistik alati vooluvõrgust!

Ärge katsuge võrgupistikut niiskete või märgade kätega.

Tõmmake toitekaabel pistikupesast välja, hoides seejuures pistikust kinni.



Hoiatus

Seade võib osutada ohtlikuks, kui instrueerimata isikud kasutavad seda asjatundmatult või mitteotstarbekohaselt! Personal peab täitma kvalifikatsiooninõuded!



Hoiatus

Seade ei ole mänguasi ja peab olema laste käeulatusesst väljas.



Hoiatus

Lämbumisoht!

Ärge jätke pakendimaterjali hooletult vedelema. See võib osutada lastele ohtlikuks mänguasjaks.

Märkus

Ärge kasutage seadet ilma õhufiltrita! Ilma õhufiltrita määrduv seadme sisemus tugevalt, mis võib vähendada võimsust ja seadet kahjustada.

Käitumine hädaolukorras

1. Lülitage seade välja.
2. Hädaolukorras eemaldage seade vooluvõrgust. Tõmmake toitekaabel pistikupesast välja, hoides seejuures pistikust kinni.
3. Ärge ühendage defektset seadet uuesti vooluvõrku.

Seadme teave

Seadme kirjeldus

Seade on mõeldud ruumide jahutamiseks. Peale selle filtreerib ja kuivatab see õhku, saavutades nii meeldiva sisekliima.

Eraldades sooja õhu, jahutab seade ruumi õhku. Kogutud soojus suunatakse läbi heitõhutoru välja ja jahutatud õhk tänu ventilaatorile ruumi sisse.

Kondensaat tilgub aurutist kuumale kondensaatorile, aurustub seal ning juhitakse väljuva õhu vooliku kaudu välja.

Režiimil *Ventilatsioon* saab panna ruumi õhu ringlema, ilma seda jahutamata.

Režiimil *Niiskuse eemaldamine* eemaldatakse ruumiõhust niiskus.

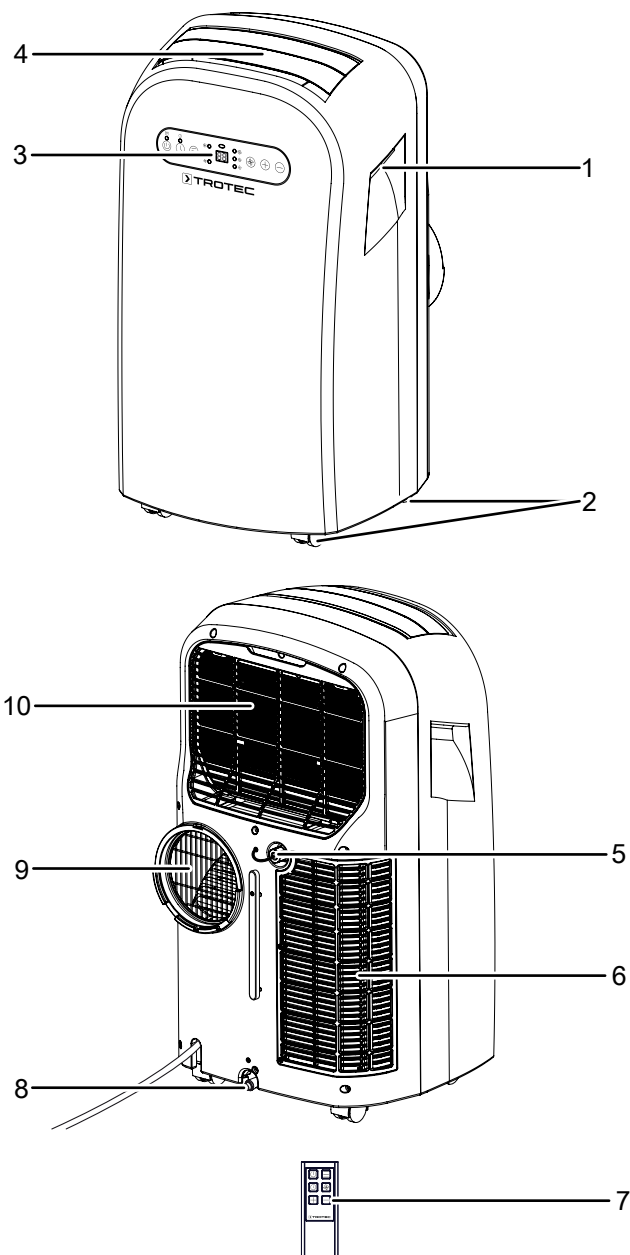
Seade töötab täisautomaatselt ning pakub arvukalt lisavõimalusi, nt on võimalik seadet taimerifunktsiooniga teatud viiteajaga automaatselt sisse või välja lülitada.

Seadme kasutamine toimub sellel olevalt juhtimispuhdilt või kaasas oleva infrapuna-kaugjuhtimispuhdiga.

Seade on loodud universaalseks ja paindlikuks tööks.

Tänu oma kompaksetele mõõtudele on seda mugav transportida ning kõikidesse siseruumidesse paigutada.

Seadme osad



Nr	Nimetus
1	Transpordikäepide
2	Transpordirullikud
3	Juhtpaneel
4	Õhu väljalaskeava
5	Sulguriga voolikühendus
6	Õhu sissevõtuava
7	Kaugjuhtimispuul
8	Sulguriga kondensaadi äravool
9	Heitõhuvooliku ühendusava
10	Õhu sissevõtuava koos õhufiltriga

Transport ja ladustamine

Märkus

Kui te ladustate või transpordite seadet asjatundmatult, võib seade saada kahjustusi.

Jälgige seadme transpordi ja ladustamise teavet.

Transport

Pöörake tähelepanu sellele, et tuleohtliku külmutusagensiga seadmete puhul võib olla täiendavaid transpordieeskirju.

Seadme paigutus või koos transporditavate osade maksimaalne arv määratakse kindlaks kohaldatavate transpordieeskirjade alusel.

Seade on transportimise hõlbustamiseks varustatud rullikutega.

Seade on kergema transportimise jaoks varustatud käepidemega.

Alati **enne** transportimist järgige järgmisi juhiseid:

- Lülitage seade välja.
- Tõmmake toitekaabel pistikupesast välja, hoides seejuures pistikust kinni.
- Tühjendage seade ülejäänud kondensaadist.
- Ärge tõmmake seadet toitejuhtmest.
- Veeretage seadet vaid tasastel ja siledatel pindadel.

Järgige neid nõudeid iga kord **pärast** transporti.

- Asetage seade pärast transporti püstisesse asendisse.
- Laske seadmel vähemalt 12 tundi seista, et külmaaine saaks kompressorisse koguneda. Lülitage seade alles 12 tunni pärast uuesti sisse! Muidu võib kompressor kahjustada saada ja seade toimimast lakata. Sel juhul kaotab garantii kehtivuse.

Ladustamine

Järgige järgmisi juhiseid iga kord **enne** seadme hoiulepanekut.

- Tühjendage seade ülejäänud kondensaadist.
- Tõmmake toitekaabel pistikupesast välja, hoides seejuures pistikust kinni.

Pidage ajal, mil te seadet ei kasuta, kinni järgmistest ladustamise tingimustest.

- Hoidke seadet ainult ruumis, mille pindala on suurem kui 15 m².
- Hoidke seadet üksnes sellistesse ruumidesse, kus ei ole süüteallikat (nt lahtine tuli, sisselülitatud gaasiseade või elektriküte).
- Kuivas kohas ja külma ning kuumuse eest kaitstult.
- Püstises asendis, tolmu ja otsese päikesekiirguse eest kaitstud kohas.
- Vajaduse korral kaetuna, et kaitsta seadet tolmu eest.
- Seadme kahjustuste vältimiseks ärge asetage seadmele teisi seadmeid või esemeid.
- Kaugjuhtimispuuldist patareide eemaldamine.

Montaaž ja paigaldus

Tarnekomplekt

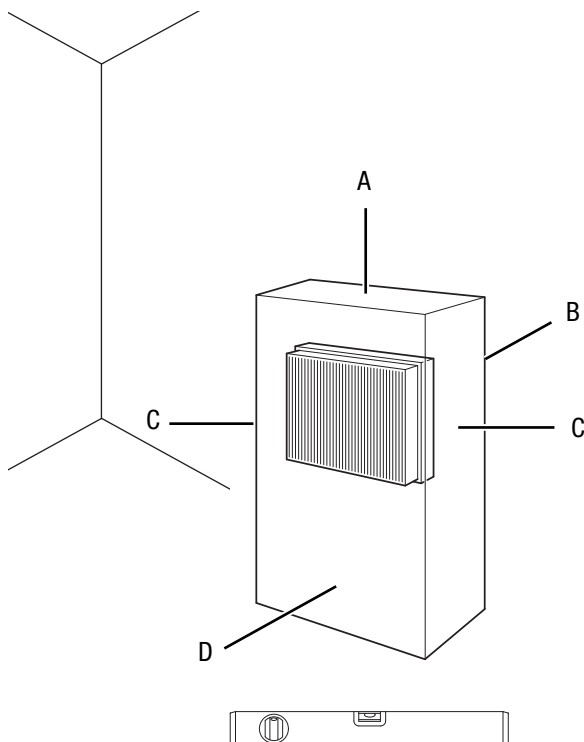
- 1 seade
- 1 heitõhuvoolik
- 1 voolikuadapter
- 1 voolikuliitmik
- 1 lamedüüs
- 1 kaugjuhtimispuul
- 1 juhend

Seadme lahtipakkimine

1. Avage karp ja võtke seade välja.
2. Võtke seade pakendist täielikult välja.
3. Kerige võrgukaabel täielikult lahti. Jälgige, et võrgukaabel ei oleks kahjustatud ning ärge kahjustage seda lahti kerides.

Kasutuselevõtt

Arvestage seadme paigaldamisel minimaalsete lubatud kaugustega seintest ja esemetest, vastavalt peatükile „Tehnilised andmed“.



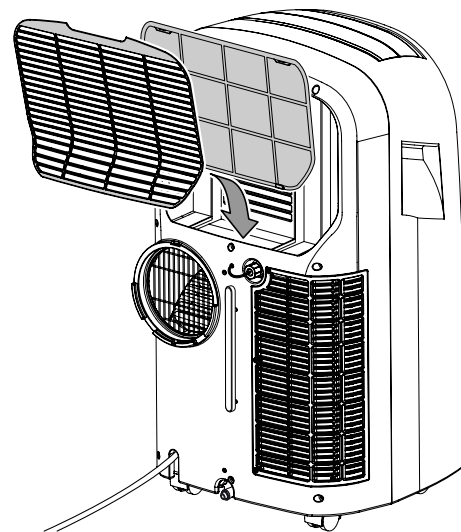
- Paigaldage seade üksnes sellistesse ruumidesse, kus ei ole süüteallikat (nt lahtine tuli, sisselülitatud gaasiseade või elektriküte).
- Asetage seade püstiselt ja kindlalt kandevõimelisele aluspinnale.
- Toitekaablit või muid kaableid paigaldades vältige komistamisohutikke olukordi, iseäranis kui paigaldate seadme ruumi keskele. Kasutage kaablisildu.
- Veenduge, et kaablipikendused oleksid täies ulatuses lahti või kokku keritud.
- Jälgige, et õhu sisse- ja väljalaskeavad ning heitõhuvooliku ühendus oleksid vabad.
- Veenduge, et kardinaid või muud esemed ei takistaks õhuvoolu.

Õhufiltrite paigaldamine

Märkus

Ärge kasutage seadet ilma õhufiltrita! Ilma õhufiltrita määrdub seadme sisemus tugevalt, mis võib vähendada võimsust ja seadet kahjustada.

- Enne seadme sisselülitamist veenduge, et seadmele oleks paigaldatud õhufilter.



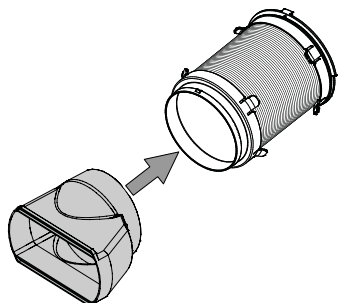
- Enne seadme uuesti kasutusele võtmist kontrollige toitekaabli seisukorda. Kui te kahtlete selle seisukorras, siis pöörduge klienditeeninduse poole.
- Paigaldage seade ainult ruumidesse, kus külmutusagens ei saa kadude korral koguneda.

Heitõhuvooliku ühendamine

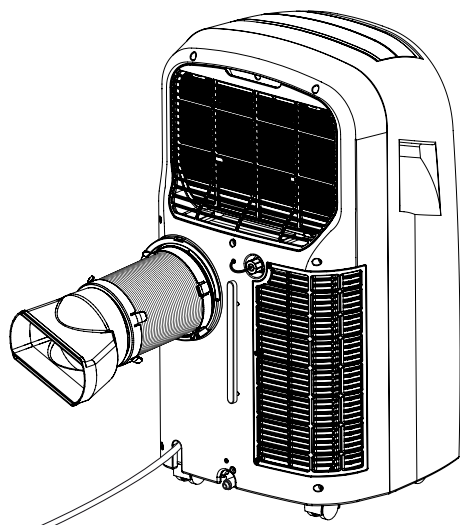
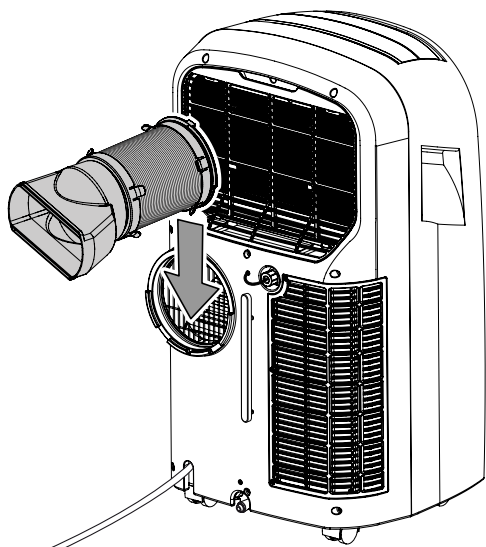
Märkus

Voolikuadapter ja voolikuliitmik on juba heitõhuvoolikule paigaldatud.

1. Ühendage lamedüüs heitõhuvooliku voolikuadapteriga.



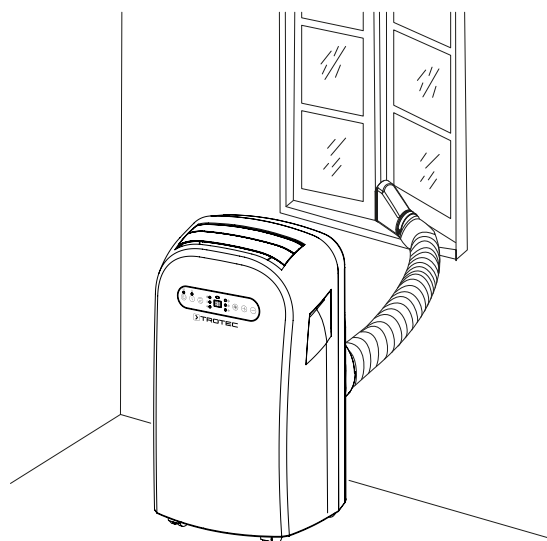
2. Ühendage heitõhuvooliku voolikuliitmik heitõhuvooliku ühendusega (9) seadmel.



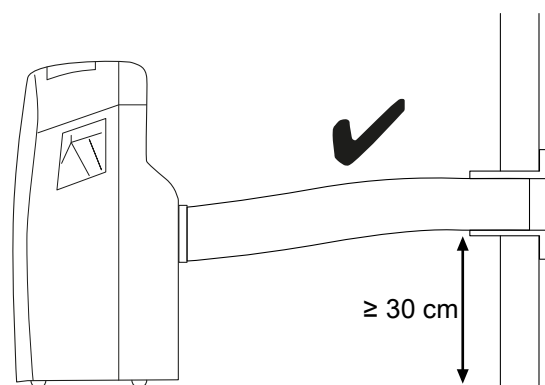
Heitõhu ärajuhtimine

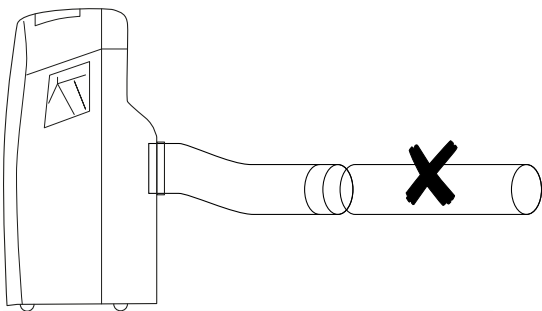
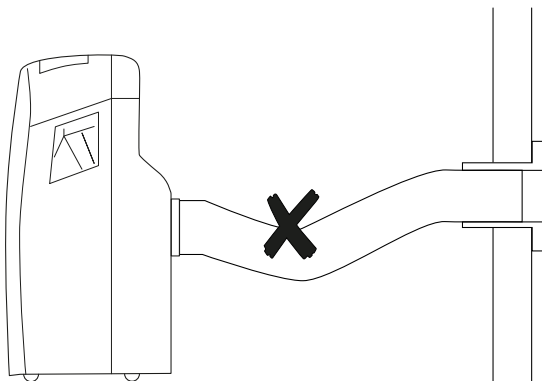
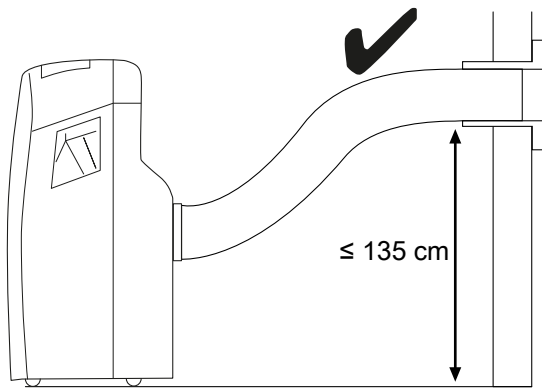
- Seadme heitõhk sisaldab jahutatava ruumi heitsoojust. Seepärast on soovituslik heitõhk suunata siseruumidest välja.
- Heitõhuvooliku otsa saab juhtida avatud aknast välja. Kindlustage avatud aken vajadusel vastavate abivahenditega, et heitõhuvoolik ei nihkuks.
- Heitõhuvooliku otsa saab riputada tuulutusasendis akna külge. Selleks on soovitatav kasutada aknatihendit (valikuliselt).
- Asetage heitõhuvoolik õhu liikumise suunas üles poole.
- Ühendatud voolik ei tohi sisaldada süüteallikat.

Heitõhuvooliku näide



Heitõhuvooliku paigaldamisel järgige järgmisi juhiseid.





Õhutusklaapi avamine

- Enne seadme sisselülitamist avage õhu väljapuhkeava (4) õhutusklaap.



Toitekaabli ühendamine

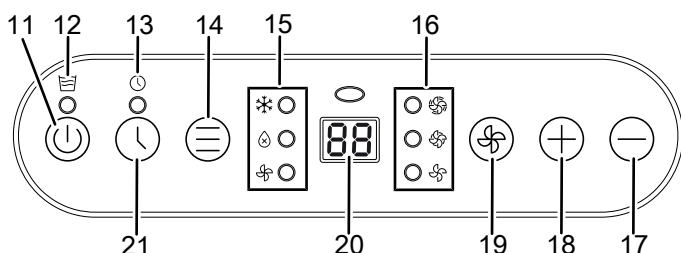
- Ühendage toitepistik nõuetekohase maandusega pistikupesaga.

- Vältige heitõhuvooliku puhul murdekohti. Murdekohtadesse koguneb eemaldatud niiske õhk, seade kuumeneb üle ja lülitub välja.
- Heitõhuvooliku mõõtmed on kohandatud spetsiaalselt seadmele. Ärge asendage ega pikendage seda muude voolikute abil. See võib põhjustada vigu seadme talitluses.

Kasutamine

- Vältige avatud aknaid ja uksi.

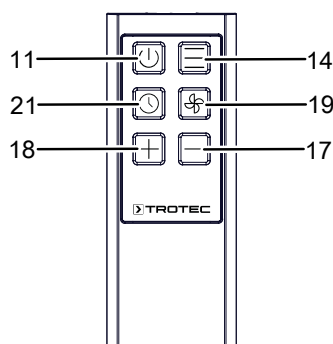
Juhtelemendid



Kaugjuhtimispuul

Kõiki seadme seadistusi saab valida komplekti kuuluva kaugjuhtimispuuliga.

Asetage kaugjuhtimispuuli sobivad patareid (vt ptk „Tehniline lisa“).



Nr	Nimetus	Tähendus
11	Sisse-/välja-klahv	Seadme sisse- ja väljalülitamine
12	LED Vee täitetase	Kondensaadivanni tühjendamise näidik
13	LED-näidik Taimer	Põleb, kui Taimer on aktiveeritud
14	Klahv Mode	Töörežiimi valimine Jahutus Niiskuse eemaldamine Ventilatsioon
15	LED-id Töörežiimide	Valitud töörežiimi kuvamine * = jahutus ☉ = niiskuse eemaldamine ☼ = ventilatsioon
16	LED-id Ventilaatori kiiruse	Ventilaatori kiiruse näidik: ☼ 1. aste = madal ☼ 2. aste = kõrge ☼ 3. aste = maksimaalne
17	Klahv Väärtuse vähendamine	Jahutuse sihttemperatuuri (16–32 °C) vähendamine või tõstmine

Nr	Nimetus	Tähendus
18	Klahv Väärtuse suurendamine	Taimeri töötamisaja vähendamine või pikendamine
19	Klahv Ventilaatori kiirus	Ventilaatori kiiruse seadmine
20	Segmentnäidik	Ruumi hetketemperatuuri kuvamine Sihttemperatuuri näidik Tundide arvu kuvamine taimeri programmeerimise ajal Veakoodi kuvamine, vt ptk Vead ja rikked
21	Klahv Timer	Taimeri funktsioonide aktiveerimine



Teave

Seadistuse aktiveerimisel kõlab alati helisignaal.

Seadme sisselülitamine

- Laske seadmel veidi seista.
- Kui te olete seadme paigaldanud ja see on tööks valmis, nagu peatükis „Monteerimine ja kasutuselevõtt“ kirjeldatud, võite seadme sisse lülitada.
- Vajutage Sisse-/välja-nuppu (11).
⇒ Seade lülitub töörežiimile Jahutus.
- Valige soovitud töörežiim.

Kui kondensaadivann on täis, siis lülitub seade automaatselt välja. LED-näidik Vee täitetase (12) põleb.

Töörežiimide seadistamine

Seadmel on järgmised töörežiimid.

- Jahutus
- Niiskuse eemaldamine
- Ventilatsioon

Jahutus

Töörežiimis Jahutus jahutatakse ruumi kuni soovitud sihttemperatuurini.

- Vajutage klahvi Mode (14), kuni LED Jahutus (15) süttib.
⇒ Töörežiim Jahutus on seadistatud.
⇒ Ruumi praegust temperatuur kuvatakse segmentinäidikul (20).
- Valige klahvidega Väärtuse vähendamine (17) või Väärtuse suurendamine (18) soovitud sihttemperatuur. Temperatuuri saab seadistada vahemikus 16–32 °C.
⇒ Segmentnäidikul (20) kuvatakse soovitud sihttemperatuur.
- Soovitud ventilaatorikiiruse valimiseks vajutage klahvi Ventilaatori kiirus (19).

Niiskuse eemaldamine

Töörežiimis *Niiskuse eemaldamine* vähendatakse ruumi õhuniiskust.

Temperatuuri seadistada ei saa ja ventilaator töötab madalaimal astmel.



Teave

Töörežiimis *Niiskuse eemaldamine* eemaldage heitõhuvoolik, kuna vastasel juhul eemaldatakse liiga vähesel määral niiskust.

1. Vajutage klahvi *Mode* (14), kuni LED *Niiskuse eemaldamine* (15) süttib.
 - ⇒ Töörežiim *Niiskuse eemaldamine* on seadistatud.
 - ⇒ Ruumi praegust temperatuur kuvatakse segmendinäidikul (20).
 - ⇒ Temperatuur ja ventilatsioonaste (aste 1) on selles režiimis eelseadistatud ning neid ei saa muuta.



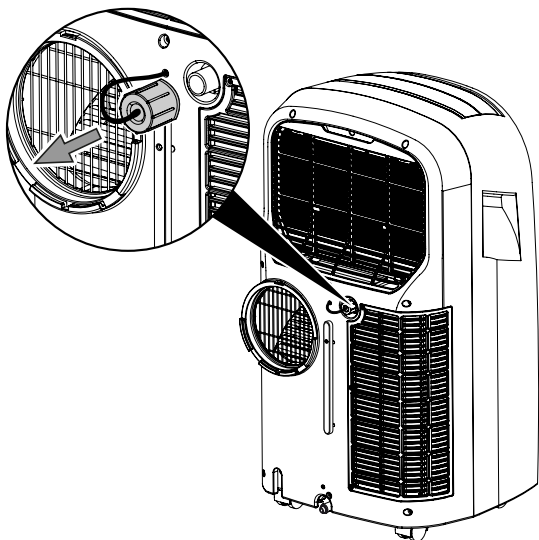
Teave

Kui seadet käitatakse väga niiskes keskkonnas, siis peaksite kondensaadipaaki regulaarselt tühjendama (vt „Kondensaadipaagi tühjendamine“).

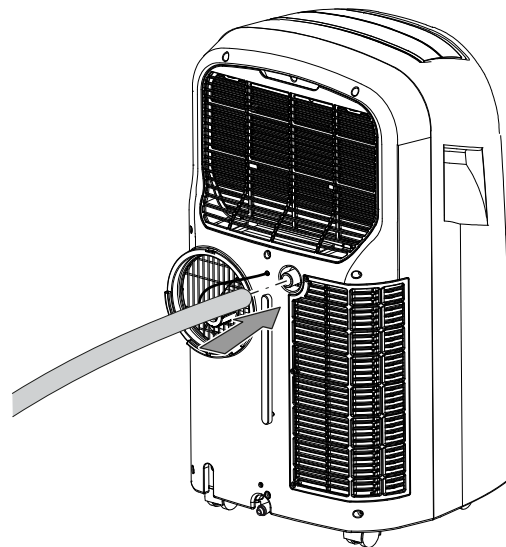
Kondensaadi äravooluvooliku ühendamine

Kui te kasutate seadet pikemat aega või kui te ei taha kondensaadipaaki pidevalt tühjendada, siis on võimalik ühendada voolikuühenduse külge kondensaadi äravooluvoolik (1/2 tolli).

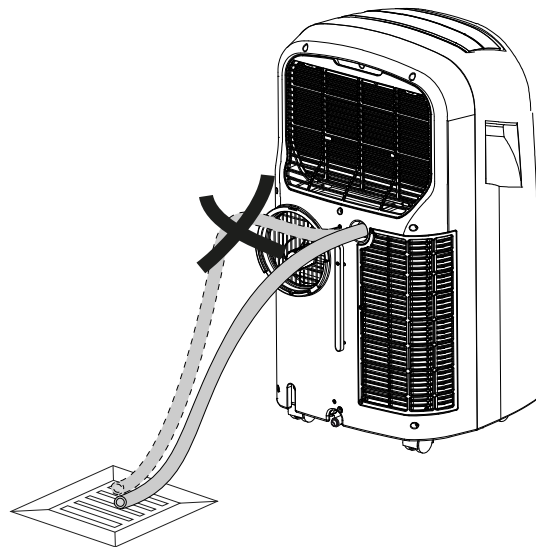
- ✓ Seade on välja lülitatud.
 - ✓ Seade on vooluvõrgust eraldatud.
1. Transportige või veeretage seade kondensaadi väljalaskmiseks ettevaatlikult sobivasse kohta (nt äravoolu juurde) või pange kondensaadi äravoolu alla valmis sobiv kogumiskoht.
 2. Eemaldage voolikuühenduselt (5) sulgur.



3. Ühendage kondensaadi äravooluvoolik voolikuühendusega (5).



4. Juhtige vooliku teine ots sobivasse äravoolukohta (nt äravoolukanalisse või piisavalt suurde kogumiskohta). Voolikut ei tohi murda ja see ei tohi äravoolu suunas kõrgemale tõusta, kuna muidu ei saa kondensaati ära voolata.



Ventilatsioon



Teave

Ventilatsiooni töörežiimi ajaks eemaldage heitõhuvoolik.

Töörežiimis *Ventilatsioon* ruumis olev õhk ringleb ja seda ei jahutata.

1. Vajutage klahvi *Mode* (14), kuni LED *Ventilatsioon* (15) süttib.
 - ⇒ Töörežiim *Ventilatsioon* on seadistatud.
 - ⇒ Ruumi praegust temperatuur kuvatakse segmentinäidikul (20).
2. Soovitud ventilaatori astme valimiseks vajutage klahvi *Ventilaatori kiirus* (19).
 - ⇒ LED-il *Ventilaatori kiirus* (16) kuvatakse valitud ventilaatori aste.
 - ⇒ Ventilatsiooni töörežiimi LED *Ventilatsioon* (15) põleb.

Ühiku °C/°F muutmise

Temperatuuri saab segmentnäidikul (20) esitada nii Celsiuse (°C) kui ka Fahrenheiti (°F) kraadides.

Temperatuuriühiku muutmiseks toimige nii.

1. Vajutage samal ajal umbes 3 sekundit klahvidele *Väärtuse suurendamine* (17) ja *Väärtuse vähendamine* (18).
 - ⇒ Muudetakse kuvatavat temperatuuri ühikut.

Taimeri seadistamine

Taimeril on kaks toimimisviisi:

- automaatne sisselülitamine eelnevalt valitud tundide arvu järel;
- automaatne väljalülitumine eelnevalt valitud tundide arvu järel.

Seda seadistust saab muuta seadmel või kaugjuhtimispuldi abil.

Funktsiooni saab seadistada kõikides töörežiimides ja ooterežiimil (Standby).

Tundide arvu saab seadistada 1 h sammudega alates 1 h kuni 24 h.

Märkus

Seadet ei tohiks jätta ilma järelevalveta vabalt ligipääsetavasse ruumi, kui taimer on aktiivne.

Automaatne sisselülitamine

- ✓ Seade on välja lülitatud.
- 1. Vajutage klahvi *Taimer* (21), kuni LED *Taimer* (13) süttib.
- 2. Valige klahvidega *Väärtuse vähendamine* (17) või *Väärtuse suurendamine* (18) soovitud tundide arv.
 - ⇒ Segmentnäidikul (20) kuvatakse tundide arv.
 - ⇒ Taimer on seadistatud vastavalt soovitud tundide arvule.
 - ⇒ Seade lülitub pärast etteantud aega sisse.

Märkused automaatse sisselülitamise kohta

- Vooluvõrgust eemaldamisega kustuvad automaatse sisselülitamise seadistused.
- Seadme manuaalne sisselülitamine inaktiveerib automaatse sisselülituse.
- Kui valite tundide arvuks **0**, siis on taimer välja lülitatud.

Automaatne väljalülitumine

- ✓ Seade on sisse lülitatud.
- 1. Vajutage klahvi *Taimer* (21), kuni LED *Taimer* (13) süttib.
- 2. Valige klahvidega *Väärtuse vähendamine* (17) või *Väärtuse suurendamine* (18) soovitud tundide arv.
 - ⇒ Segmentnäidikul (20) kuvatakse tundide arv.
 - ⇒ Taimer on seadistatud vastavalt soovitud tundide arvule.
 - ⇒ Seade lülitub pärast etteantud aega välja.

Märkused automaatse väljalülitumise kohta

- *Sisse-/välja*-klahvi (11) vajutamine inaktiveerib automaatse väljalülitumise.

Kasutamise lõpetamine



Hoiatus elektripinge eest

Ärge katsuge võrgupistikut niiskete või märgade kätega.

- Lülitage seade välja.
- Tõmmake toitekaabel pistikupesast välja, hoides seejuures pistikust kinni.
- Vajaduse korral tühjendage kondensaadivann.
- Vajaduse korral eemaldage kondensaadi väljalaskevoolik ja selles olev vesi.
- Puhastage seade peatüki Hooldus kohaselt.
- Ladustage seadet peatüki „Transport ja ladustamine” järgi.

Vead ja rikked

Seadme laitmatut toimimist kontrolliti tootmise käigus mitu korda. Kui sellest hoolimata peaks esinema talitlustõrkeid, kontrollige seadet järgmise nimekirja alusel.

Seade ei käivitu

- Kontrollige elektritoidet.
- Kontrollige toitekaablit ja toitepistikut kahjustuste suhtes.
- Kontrollige hoone toitevõrgu kaitselüliti.
- Kontrollige, kas töötemperatuur vastab peatükile „Tehnilised andmed“.
- Kondensaadivann võib olla täis. Vajaduse korral tühjendage kondensaadivann. LED *Vee täitetase* (12) ei tohi põleda.
- Oodake enne seadme uuesti käivitamist 10 minutit. Kui seade ei käivitu, siis laske erialaettevõttel või valmistajafirmal Trotec teha seadme elektriline kontroll.

Seade töötab puuduva või vähenenud jahutusvõimsusega

- Kontrollige, kas töörežiim *Jahutus* on sisse lülitatud.
- Kontrollige heitõhuvooliku kinnitust. Kui heitõhuvoolikul on murdekohti või kui see on umbes, ei ole heitõhku võimalik ära juhtida. Hoolitsege heitõhu vaba liikumise eest.
- Kontrollige õhutuskappide asendit. Õhutuskapid peavad olema nii laialt avatud kui võimalik.
- Kontrollige, kas õhufilter või õhufiltrid on määrdunud. Vajaduse korral puhastage õhufiltreid või vahetage need välja.
- Kontrollige miinimumkaugust seintest ja esemetest. Vajaduse korral asetage seade seintest kaugemale.
- Kontrollige, kas ruumis on avatavaid aknaid ja/või ukseid. Sulgege ka need. Seejuures jälgige, et üks aken jääks heitõhuvooliku jaoks edaspidi avatuks.
- Kontrollige seadme temperatuuriseadistusi. Vähendage seadistatud temperatuuri, kui see ületab ruumi enda temperatuuri.

Kui seade tekitab valju müra või vibreerib:

- veenduge, et seade oleks paigaldatud püstiselt ja stabiilselt.

Kondensaad voolab välja

- Kontrollige seadet lekete suhtes.

Kompressor ei käivitu

- Kontrollige, kas kompressori ülekuumenemiskaitse on aktiveerunud. Lahutage seade vooluvõrgust ja laske sellel umbes 10 minutit jahtuda, enne kui ühendate selle uuesti vooluvõrguga.
- Kontrollige, kas ümbritseva keskkonna temperatuur vastab sihttemperatuurile (töörežiimis *Jahutus*). Kompressor lülitub sisse alles siis, kui see temperatuur on saavutatud.

- Kompressor käivitub 3 min viivitusega, kuna kompressoril on sisemine kaitse, mis ei võimalda kohe uuesti sisselülitumist.

Seade läheb väga soojaks, tekitab liigset müra või töötab vähenenud jõudlusega

- Kontrollige õhu sisselaskeavade ja õhufiltri puhtust. Eemaldage välimine mustus.
- Kontrollige, kas seade on väljastpoolt määrdunud (vt peatükki *Hooldus*). Määrdunud seadme sisemus laske puhastada külma- ja kliimatehnikale spetsialiseerunud firmal või valmistajafirmal Trotec.

Seade ei reageeri infrapuna-kaugjuhtimispuldile.

- Kontrollige, ega kaugjuhtimispuldi kaugus seadmest ei ole liiga suur ja vajaduse korral vähendage seda.
- Veenduge, et seadme ja kaugjuhtimispuldi vahel ei oleks takistusi, nagu nt mööbel või seinad. Jälgige seadme ja kaugjuhtimispuldi vahelist vaatevälja.
- Kontrollige patareide laetust ja vahetage need vajaduse korral välja.
- Patareide vahetamisel kontrollige patareide õiget polaarsust.

Märkus

Oodake vähemalt 3 minutit pärast igat hooldus- ja parandustööd. Lülitage alles siis seade uuesti sisse.

Seade ei tööta pärast eelkirjeldatud kontrollimisi korralikult?

Võtke ühendust klienditeenindusega. Vajaduse korral toimetage seade remontimiseks külma- ja kliimatehnikale spetsialiseerunud firmasse või valmistajafirmasse Trotec.

Veateated

Segmentnäidikul (20) kuvatakse järgmised veateated:

Veateade	Põhjus	Kõrvaldamine
E1	Temperatuurianduri viga	Eemaldage seade lühiajaliselt vooluvõrgust. Kui viga esineb ka pärast uuesti sisselülitamist, võtke ühendust klienditeenindusega.
E2	Süsteemianduri viga	Eemaldage seade lühiajaliselt vooluvõrgust. Kui viga esineb ka pärast uuesti sisselülitamist, võtke ühendust klienditeenindusega.

Hooldus	Hooldusintervallid					
Teenindus- ja hooldusintervall	Iga kord enne kasutuselevõttu	Vajaduse korral	Vähemalt iga 2 nädala tagant	Vähemalt iga 4 nädala tagant	Vähemalt iga 6 kuu tagant	Vähemalt kord aastas
Õhu sissevõtu- ja väljapuhkeavade kontrollimine mustuse ning võõrkehade suhtes, vajaduse korral puhastamine	X			X		
Väljastpoolt puhastamine		X				X
Seadme sisemuse määrdumise visuaalne kontroll		X				X
Õhufiltri kontrollimine mustuse ja võõrkehade suhtes, vajaduse korral puhastamine või vahetamine	X		X			
Õhufiltri vahetamine					X	
Kontrollige võimalike kahjustuste suhtes.	X					
Kinnituskruidide kontroll		X				X
Proovikäivitamine						X
Kondensaadivanni ja väljalaskevooliku tühjendamine		X				

Teenindus- ja hooldusprotokoll

Seadme tüüp:

Seadme number:

Teenindus- ja hooldusintervall	1	2	3	4	5	6	7	8	9	10	11	12	13	14	15	16
Õhu sissevõtu- ja väljapuhkeavade kontrollimine mustuse ning võõrkehade suhtes, vajaduse korral puhastamine																
Väljastpoolt puhastamine																
Seadme sisemuse visuaalne kontroll määrdumise suhtes																
Õhufiltri kontrollimine mustuse ja võõrkehade suhtes, vajaduse korral puhastamine või vahetamine																
Õhufiltri vahetamine																
Kontrollige võimalike kahjustuste suhtes.																
Kinnituskruidide kontroll																
Proovikäivitamine																
Kondensaadivanni ja väljalaskevooliku tühjendamine																
Märkused																

1. Kuupäev: Allkiri:	2. Kuupäev: Allkiri:	3. Kuupäev: Allkiri:	4. Kuupäev: Allkiri:
5. Kuupäev: Allkiri:	6. Kuupäev: Allkiri:	7. Kuupäev: Allkiri:	8. Kuupäev: Allkiri:
9. Kuupäev: Allkiri:	10. Kuupäev: Allkiri:	11. Kuupäev: Allkiri:	12. Kuupäev: Allkiri:
13. Kuupäev: Allkiri:	14. Kuupäev: Allkiri:	15. Kuupäev: Allkiri:	16. Kuupäev: Allkiri:

Enne hooldust



Hoiatus elektripinge eest

Ärge katsuge võrgupistikut niiskete või märgade kätega.

- Lülitage seade välja.
- Tõmmake toitekaabel pistikupesast välja, hoides seejuures pistikust kinni.



Hoiatus elektripinge eest

Hooldustöid, mis nõuavad seadme korpuse avamist, tohivad teostada ainult volitatud erialaettevõtted või Trotec.

Jahutuskontuur



Oht

Looduslik külmaaine propaan (R290)!

H220 – Eriti tuleohtlik gaas.

H280 – Sisaldab rõhu all olevat gaasi, kuumenemisel võib plahvatada.

P210 – Hoida eemal soojusallikast/sädemetest/leekidest/kuumadest pindadest. Mitte suitsetada.

P377 – Lekkiva gaasi põlemise korral: mitte kustutada, välja arvatud juhul, kui leket on võimalik ohutult peatada.

P410 + P403 – Hoida päikesevalguse eest. Hoida hästi ventileeritavas kohas.

- Kogu külmutusagensi ringlussüsteem on hooldusvaba, hermeetiliselt suletud süsteem ja seda võivad hooldada ja remontida vaid külma- ja kliimatehnikale spetsialiseerunud ettevõtted või Troteci spetsialistid.

Ohutismärgid ja seadmel olevad sildid

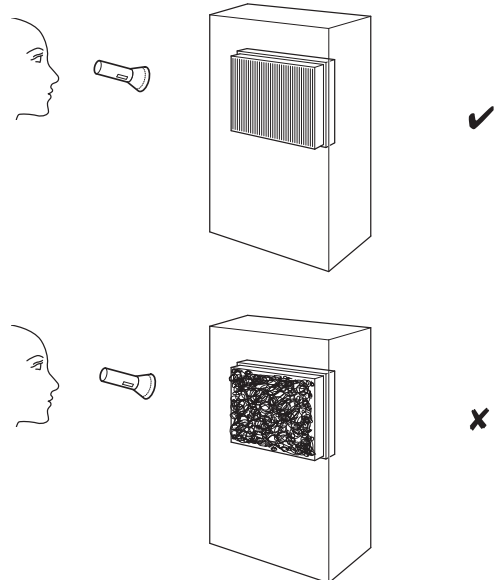
Kontrollige regulaarselt seadme ohutismärke ja seadmel olevaid silte. Uuendage loetamatuks muutunud ohutismärgid.

Korpuse puhastamine

Puhastage korpust niiske pehme ebemevaba lapiga. Jälgige, et korpusesse ei tungiks niiskust. Jälgige, et seadme elektrikomponendid ei puutuks kokku niiskusega. Ärge kasutage lapi niisutamiseks agressiivseid puhastusvahendeid, nagu nt puhastusspreisid, lahusteid, alkoholi sisaldavaid või abrasiivseid puhastusvahendeid.

Seadme sisemuse visuaalne kontroll määrdumise suhtes

1. Eemaldage õhufilter.
2. Valgustage taskulambiga seadme avausi.
3. Kontrollige, kas seadme sisemus on määrdunud.
4. Kui märkate tihedat tolmukihti, laske seadme sisemust puhastada külma- ja kliimatehnikale spetsialiseerunud firmal või valmistajafirmal Trotec.
5. Asetage õhufilter uuesti kohale.



Õhufiltri puhastamine

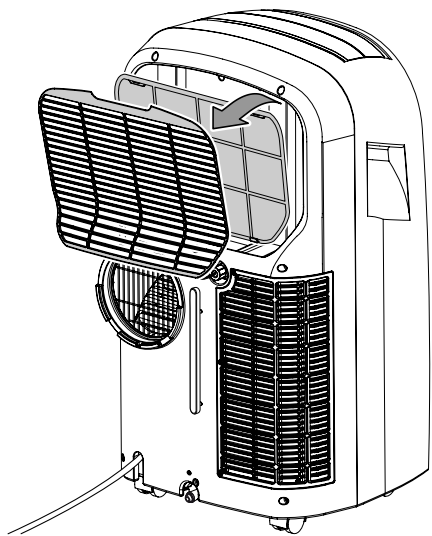
Õhufiltrit tuleb puhastada kohe, kui see määrdunud on. Sellest annab märku nt vähenenud võimsus (vt ptk Vead ja rikked).



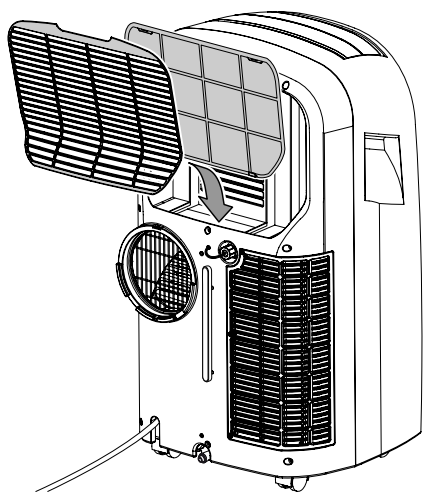
Hoiatus

Veenduge, et õhufilter ei oleks kulunud ega kahjustatud. Õhufiltri nurgad ja servad ei tohi olla deformeerunud ega ümaraks kulunud. Veenduge enne õhufiltri tagasiasetamist, et see oleks kahjustamata ja kuiv.

1. Võtke õhufilter seadmest välja.



2. Puhastage filter pehme, ebemevaba, kergelt niiske lapiga. Kui filter on tugevasti määrdunud, puhastage see sooja veega, millesse on segatud neutraalset puhastusvahendit.
3. Laske filtril täielikult kuivada. Ärge paigaldage seadmesse niisket filtrit!
4. Paigutage õhufilter uuesti seadmesse.

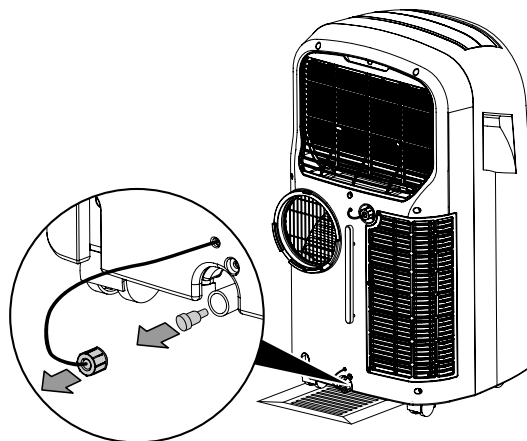


Kondensaadipaagi tühjendamine (kätsiti tühjendamine)

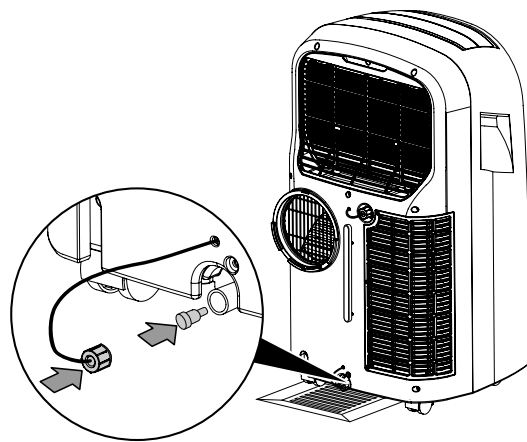
Režiimil *Jahutus* ja *Niiskuse eemaldamine* tekib kondensaad, mis suuremas osas eemaldatakse heitõhuga.

Ülejäänud kondensaad kogutakse korpuse all olevasse paaki. Kondensaati tuleb eemaldada regulaarselt.

1. Transportige või veeretage seade kondensaadi väljalaskmiseks ettevaatlikult sobivasse kohta (nt äravoolu juurde) või pange kondensaadi äravoolu alla valmis sobiv kogumiskoht.



2. Laske kondensaadil ära voolata.



⇒ LED *Vee täitetase* (12) lõpetab põlemise niipea kui kondensaad on tühjendatud.

Toimingud pärast hooldamist

Kui soovite seadet edasi kasutada, toimige nii.

- Laske seadmehel vähemalt 12 tundi seista, et külmaaine saaks kompressorisse koguneda. Lülitage seade alles 12 tunni pärast uuesti sisse! Muidu võib kompressor kahjustada saada ja seade toimimast lakata. Sel juhul kaotab garantii kehtivuse.
- Ühendage seade uuesti, ühendades võrgupistik pistikupesaga.

Kui te seadet pikema aja vältel ei kasuta, toimige nii.

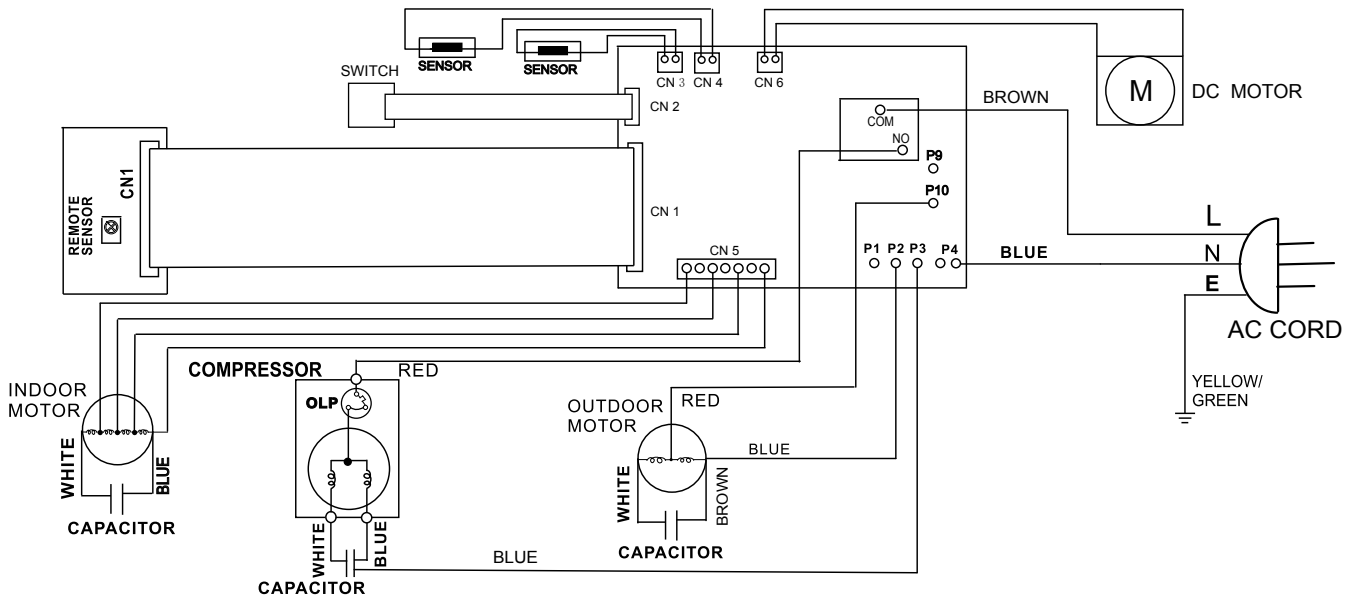
- Ladustage seadet peatüki „Transport ja ladustamine” järgi.

Tehniline lisa

Tehnilised andmed

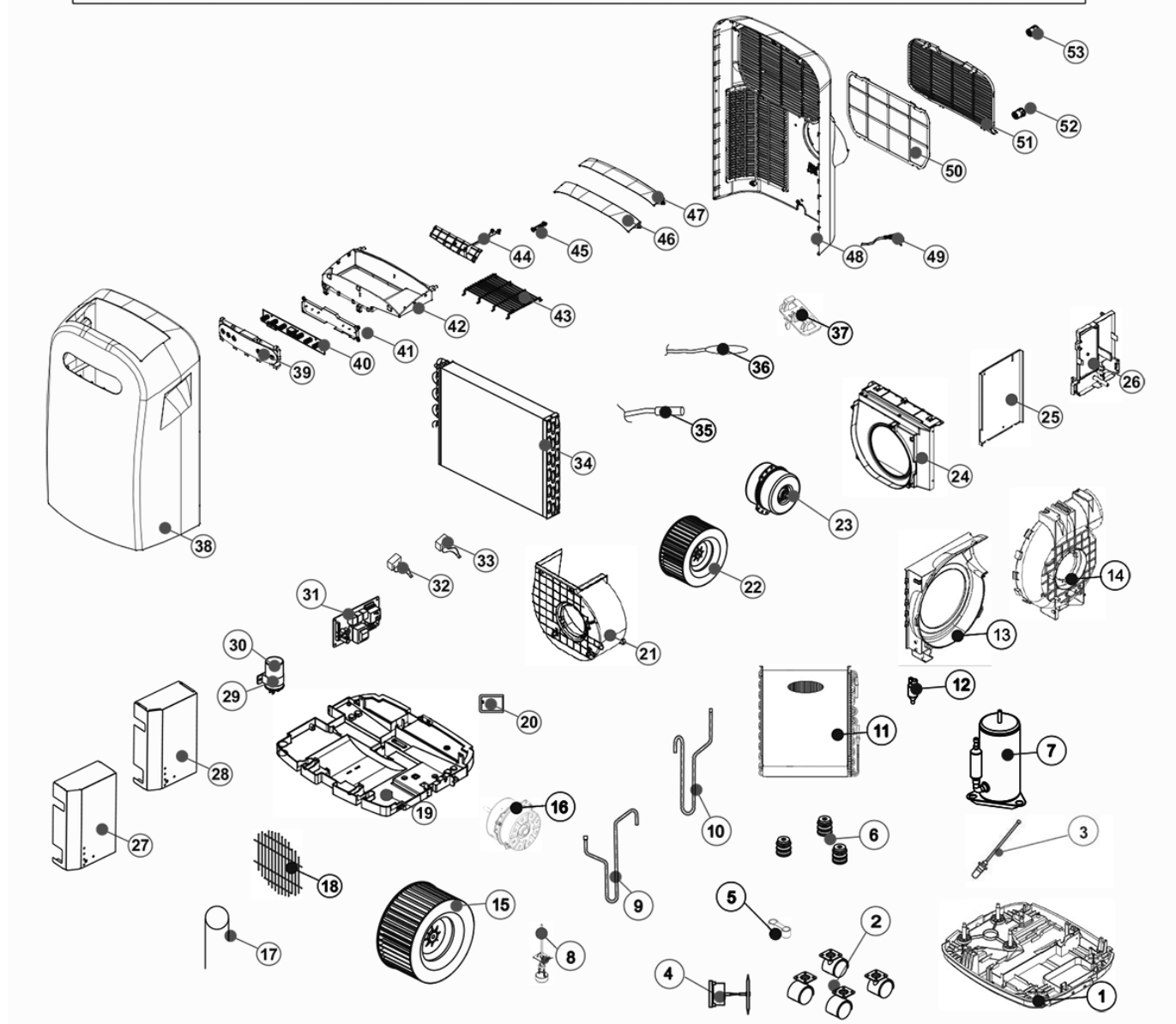
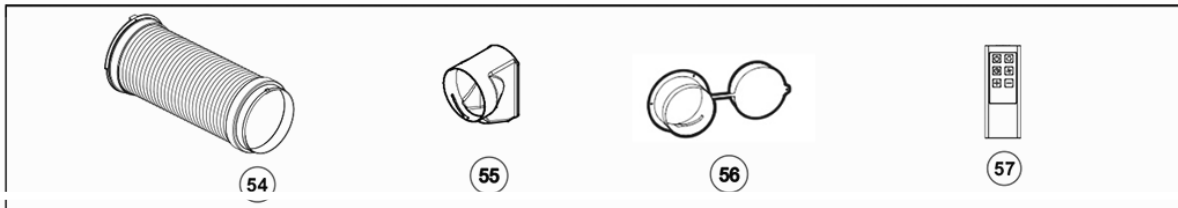
Mudel	PAC 3500
Jahutusvõimsus	3,5 kW
Kuivatamisvõimsus	3 l/h
Töötemperatuur	16 °C kuni 35 °C
Temperatuuri seadevahemik	16 °C kuni 32 °C
Max õhu vooluhulk	440 m ³ /h
Rõhk imiküljel	1,2 MPa
Rõhk väljalaskeküljel	2,4 MPa
Max lubatud rõhk	2,6 MPa
Võrguühendus	220–240 V / 50 Hz
Nimivool	6,1 A
Kaitse	1 A (keskmise inerts, LBC) 250 V
Sisendvõimsus (jahutusrežiim)	1,4 kW
Helirõhutase (mõõdetuna 1 m kauguselt)	54 dB(A)
Külmaaine	R290
Külmaaine kogus	300 g
Globaalse soojenemise (GWP) faktor	3
CO ₂ ekvivalent	0,0009 t
Mõõtmed (pikkus x laius x kõrgus)	388 x 435 x 770 mm
Miinimumkaugus seintest ja esemetest	üleval (A): 30 cm taga (B): 30 cm küljel (C): 30 cm ees (D): 30 cm
Kaal	32,5 kg
Kaugjuhtimispuldi patareid	Tüüp LR03 / AAA – 1,5 V (2 tk)

Ühendusskeem



Varuosade ülevaade ja loetelud

Märkus Varuosade positsiooninumbriid erinevad kasutusjuhendis esitatud seadme komponentide positsiooninumbritest.



No.	Part Name	Quantity	No.	Part Name	Quantity
1	BASE PAN	1	30	CAPACITOR	1
2	TURING WHEEL	4	31	CONTROL BOARD	1
3	SOFT CAP	2	32	CAPACITOR	1
4	WATER MOTOR	1	33	CAPACITOR	1
5	POWER WIRING BUCKLE	1	34	EVAPORATOR ASS'Y	1
6	RUBBER	3	35	SENSOR	1
7	COMPRESSOR ASS'Y	1	36	SENSOR	1
8	WATER LEVEL SWITCH	1	37	FIX TURE	1
9	DISCHARGE PIPE	1	38	FRONT PANEL	1
10	SUCTION PIPE	1	39	CONTROL PLATE	1
11	CONDENSER ASS'Y	1	40	PC BOARD	1
12	Y TUBE	1	41	FIX TURE	1
13	FAN CASING	1	42	DISCHARGE GRILLE	1
14	FAN CASING	1	43	SCREEN	1
15	BLOWER WHEEL	1	44	BAR	1
16	FAN MOTOR	1	45	BAR	1
17	CAPILARY TUBE	2	46	VAN AIR DEFLEETOR	1
18	SCREEN	1	47	VAN AIR DEFLEETOR	1
19	PLATE	1	48	REAR PANEL	1
20	COVER	1	49	POWER SUPPLY CORD COMPLETE	1
21	FAN CASING	1	50	AIR FILTER	1
22	BLOWER WHEEL	1	51	INTAKE GRILLE	1
23	FAN MOTOR	1	52	PLUG	1
24	FAN CASING	1	53	PLUG	1
25	ELECTRIC BOX	1	54	HEAT EXHAUST HOSE ASS'Y	1
26	ELECTRIC BOX	1	55	DISCHARGE GRILLE	1
27	ELECTRIC BOX	1	56	FIX TURE	1
28	COVER	1	57	REMOTE CONTROL ASS'Y	1
29	STRIKE	1			

Jäätmekäitlus



Vanal elektri- või elektroonikaseadmel olev läbikriipsutatud prügikonteineri märk näitab, et seadet ei tohi pärast kasutusaja lõppu käidelda koos olmeprügiga. Teie lähikonnas on tasuta tagastuse jaoks olemas vanade elektri- või elektroonikaseadmete kogumispunktid. Vastavad aadressid saate linna- või vallavalitsusest. Erinevate ELi riikides kehtivate tagastusvõimaluste kohta leiate teavet ka veebilehelt <https://hub.trotec.com/?id=45090>. Muul juhul pöörduge ametliku, teie riigis vastavat volitust omava vanade seadmete käitlemisega tegeleva ettevõtte või asutuse poole.

Vanade elektri- või elektroonikaseadmete eraldi kogumine võimaldab neid taaskasutada, materjali realiseerida või vanu seadmeid muul moel ära kasutada ning vältida seadmetes leiduvatest võimalikest ohtlikest ainetest tingitud kahjulikku mõju keskkonnale ja inimeste tervisele.

Laske seadmes olev külmaaine propaan vastava sertifikaadiga ettevõtetel asjatundlikult utiliseerida vastavalt siseriiklikule seadusandlusele (Euroopa jäätmekataloog 160504).



Patareisid ja akusid ei tohi utiliseerida koos tavalise olmeprügiga, vaid Euroopa Liidus tuleb need EUROOPA PARLAMENDI NING EUROOPA LIIDU NÕUKOGU 2006. aasta 6. septembri patareide ja akude direktiivi (2006/66/EÜ) kohaselt viia jäätmekäitlusettevõttesse. Utiliseerige patareid ja akud pärast kasutamist nõuetekohaselt.

Trotec GmbH

Grebener Str. 7
D-52525 Heinsberg

☎ +49 2452 962-400

☎ +49 2452 962-200

✉ info@trotec.com

www.trotec.com