

PAC 3500

HU

KEZELÉSI ÚTMUTATÓ
HELYI LÉGKONDITIONÁLÓ
BERENDEZÉS



 TROTEC

Tartalomjegyzék

Tudnivalók a kezelési útmutatóhoz 2

Biztonság 2

Információk a készülékről 5

Szállítás és tárolás 6

Szerelés és telepítés..... 7

Kezelés..... 10

Hibák és zavarok 12

Karbantartás 14

Műszaki függelék 17

Ártalmatlanítás 21

Tudnivalók a kezelési útmutatóhoz

Jelképek



Veszély

Ez a jelkép arra hívja fel a figyelmet, hogy rendkívül gyúlékony gáz miatt személyek életét és egészségét fenyegető veszélyek állnak fenn.



Figyelmeztetés villamos feszültségre

Ez a jelkép arra hívja fel a figyelmet, hogy villamos feszültség miatt személyek életét és egészségét fenyegető veszélyek állnak fenn.



Figyelmeztetés

Ez a figyelmeztetés közepes kockázati fokú veszélyeztetést jelöl, aminek - ha nem hárítja el - halálos kimenetelű vagy súlyos személyi sérülés lehet a következménye.



Vigyázat

Ez a figyelmeztetés alacsony kockázati fokú veszélyeztetést jelöl, aminek - ha nem hárítja el - csekély vagy mérsékelt személyi sérülés lehet a következménye.

Utalás

Ez a figyelmeztetés fontos információkra (pl. anyagi károokra) hívja fel a figyelmet, de nem utal veszélyeztetésekre.



Infó

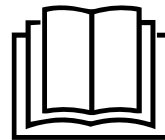
Az ezzel a jelképpel megjelölt hivatkozások segítik Önt tevékenységeinek gyors és biztos végrehajtásában.



Tartsa be az utasítást

Az ezzel a jelképpel megjelölt hivatkozások arra hívják fel a figyelmet, hogy figyelembe kell venni a kezelési útmutatót.

A kezelési útmutató aktuális változatát és az EU-megfelelőségi nyilatkozatot a következő linkről tudja letölteni:



PAC 3500



<https://hub.trotec.com/?id=43570>

Biztonság

Olvassa el gondosan ezt az útmutatót a készülék üzembe helyezése/használatá előtt és tartsa az útmutatót mindig a felállítási hely közvetlen közelében, ill. a készüléken!



Figyelmeztetés

Olvasson el minden biztonságtechnikai útmutatót és utasítást.

A biztonságtechnikai útmutató és utasítások betartásánál elkövetett mulasztások áramütést, tüzet és/vagy súlyos sérülést okozhatnak.

Őrizze meg a biztonságtechnikai útmutatót és utasítást a későbbiekre is.

Ezt a készüléket akkor használhatják gyermekek 8 éves kortól felfelé, valamint csökkent fizikai, szenzorikus vagy mentális képességű vagy tapasztalattal és tudással nem rendelkező személyek, ha felügyelet alatt vannak, vagy a készülék biztonságos használatáról oktatást kaptak és a használatból eredő veszélyeket megértették.

Gyermekeknek nem szabad játszani a készülékkel. A tisztítást és a felhasználói karbantartást nem végezhetik gyermekek felügyelet nélkül.

- Ne üzemeltesse és ne állítsa fel a készüléket robbanásveszélyes helyiségekben vagy területeken.
- Ne üzemeltesse a készüléket agresszív atmoszférában.
- Állítsa fel a készüléket függőlegesen és stabilan teherbíró alapfelületen.
- A készülék nem beltéri helyiségekben való használatra szolgál (mosókonyhák kivételével).
- Nedves tisztítás után hagyja megszáradni a készüléket. Ne üzemeltesse azt vizes állapotban.
- Ne üzemeltesse kezelje a készüléket nedves vagy vizes kézzel.
- Ne tegye ki a készüléket közvetlen vízszugárnak.
- Ne dugjon soha tárgyakat vagy végtagokat a készülékbe.

- Üzem közben ne takarja le a készüléket és letakarva ne szállítsa.
- Ne üljön rá a készülékre.
- A készülék nem játék. Gyermekeket és állatokat tartson távol tőle. Csak felügyelet alatt használja a készüléket.
- Ellenőrizze minden használat előtt a készüléket, annak tartozékait és csatlakozórészeit, hogy vannak-e sérülések rajtuk. Ne használjon meghibásodott készüléket vagy alkatrészeket.
- Gondoskodjon arról, hogy minden, a készüléken kívül található villamos kábel védve legyen a sérülésektől (pl. állatoktól). Ne használja soha a készüléket, ha a villamos kábel vagy a hálózati csatlakozó sérült!
- A hálózati csatlakozásnak meg kell felelnie a „Műszaki adatok” fejezet előírásainak.
- Dugja a hálózati csatlakozódugót szabályszerűen biztosított dugaszolóaljzatba.
- Válassza ki a hálózati kábel hosszabbítóit a műszaki adatok szerint. A hosszabbítókábel telerje teljesen le. Kerülje az elektromos túlterhelést.
- Karbantartási, ápolási vagy javítási munkák előtt úgy húzza ki a hálózati csatlakozókábelt a dugaszolóaljzattól, hogy a csatlakozódugónál fogja meg.
- Kapcsolja ki a készüléket és távolítsa el a hálózati csatlakozókábelt a dugaszolóaljzattól, ha nem használja a készüléket.
- Ne használja soha a készüléket, ha sérülést állapít meg a hálózati csatlakozódugón vagy -kábelben. Ha megsérül a készülék hálózati csatlakozókábele, veszélyek elkerülése érdekében a gyártóval vagy vevőszolgálatával vagy hasonlóan képzett személlyel ki kell cseréltetni. A meghibásodott hálózati csatlakozókábelek komoly veszélyt jelentenek az egészségre!
- Felállításkor tartsa be a minimális távolságot falaktól és tárgyaktól, valamint a tárolási és üzemeltetési feltételeket, a „Műszaki függelék” fejezet szerint.
- Biztosítsa, hogy a levegő belépése és kilépése szabad legyen.
- Ne távolítsa el biztonsági jelöléseket, matricákat vagy címkéket a készülékről. Tartsa a biztonsági jelöléseket, matricákat és címkéket olvasható állapotban.
- Biztosítsa, hogy a beszívás oldala szennyeződésektől és laza tárgyaktól mindig mentes legyen.
- A készüléket kizárólag álló helyzetben és kiürített kondenzvíztálcával, ill. leeresztő tömlővel szállítsa.
- Tárolás vagy szállítás előtt ürítse le az összegyűlt kondenzvizet. Ne igyon belőle. Egészségi veszély áll fenn!



Biztonsági útmutató éghető hűtőközeggel működő készülékekhez

- Csak olyan helyiségekben állítsa fel a készüléket, amelyekben az esetleg kiszökött hűtőközeg nem gyűlhet össze.
- Csak olyan helyiségekben állítsa fel a készüléket, amelyekben nincs gyújtóforrás (pl. nyílt láng, bekapcsolt gázkészülék vagy elektromos fűtőkészülék).
- Vegye figyelembe, hogy a hűtőközeg szagtalan.
- A készüléket csak a nemzeti telepítési rendelkezésekkel összhangban telepítse.
- Vegye figyelembe a nemzeti gázelőírásokat.
- A PAC 3500 készüléket csak 15 m²-nél nagyobb alapterületű helyiségben telepítse, kezelje és tárolja.
- Úgy őrizze a készüléket, hogy ne léphessenek fel mechanikus károsodások.
- Vegye figyelembe, hogy a csatlakoztatott csővezetékek nem képezhetnek gyújtóforrást.
- R290 az európai környezeti előírásoknak megfelelő hűtőközeg. A hűtőkör részeit nem szabad perforálni.
- Vegye figyelembe a maximális hűtőközeg-mennyiséget a műszaki adatok szerint.
- Nem szabad átfúrni vagy lánggal vágni.
- A leolvasztási folyamat felgyorsítására ne alkalmazzon a gyártó által ajánlottól eltérő más szert.
- Minden személynek, aki a hűtőközegkörön dolgozik, rendelkeznie kell egy bejelentett szerv által kiállított képesítési igazolással, amely egy nemzetközileg ismert eljárás alapján tanúsítja a hozzáértését hűtőközegek biztonságos használatában.
- Szervizmunkákat csak a gyártó adatai szerint szabad végezni. Ha karbantartási és javítási munkákhoz további személyek segítsége szükséges, a munkákat folyamatosan egy éghető hűtőközeg használatáról oktatásban részesült személy felügyelete mellett kell végezni.
- Az olyan nem szellőző helyiségeket, amelyekben a készülék telepítése, üzemeltetése vagy tárolása történik, úgy kell kialakítani, hogy az esetleg kiszökött hűtőközeg ne gyűljön össze. Így elkerülhető a hűtőközeg elektromos kályhák, háztartási tűzhelyek vagy más gyújtóforrások által okozott gyulladása miatt fellépő tűz- vagy robbanásveszély.
- A teljes hűtőközegkör karbantartást nem igénylő, hermetikusan zárt rendszer és csak hűtő- és klimatechnikai szaküzemek vagy a Trotec végezhet rajta karbantartást, ill. javítást.

Rendeltetésszerű használat

A készüléket kizárólag beltéri helyiségek hűtésére, szellőztetésére és párátlanítására használja, a műszaki adatok betartásával.

Rendeltetésellenes használat

- Ne állítsa a készüléket nedves, ill. elárasztott aljzatra.
- Ne helyezzen tárgyakat, pl. ruhadarabokat a készülékre.
- Ne használja a készüléket a szabadban.
- Ne végezzen önhatalmú szerkezeti átalakításokat, valamint rá- és átépítéseket a készüléken.
- A rendeltetészerű használatától eltérő más alkalmazás ésszerűen előre látható helytelen alkalmazásnak számít.

Személyi képesítés

Azoknak a személyeknek, akik ezt a készüléket használják:

- tudatában kell lenniük azoknak a veszélyeknek, amelyek elektromos készülékekkel nedves környezetben végzett munka során keletkeznek.
- el kellett olvasniuk és meg kellett érteniük a kezelési útmutatót, különösen a biztonságra vonatkozó fejezetet.

Csak hűtő- és klímatechnikai szaküzemek vagy a Trotec végezhetnek el olyan karbantartási tevékenységet, amelyhez a készülékház felnyitása szükséges.

Biztonsági jelölések és táblák a készüléken

Utalás

Ne távolítsa el biztonsági jelöléseket, matricákat vagy címkéket a készülékről. Tartsa a biztonsági jelöléseket, matricákat és címkéket olvasható állapotban.

A készüléken a következő biztonsági jelöléseket és táblákat helyeztük el:



PAC 3500

WARNING • WARNUNG • ATTENTION

DE Das Gerät muss in einem Raum mit einer Grundfläche größer als 15 m² aufgestellt, betrieben und gelagert werden.

EN Appliance shall be installed, operated and stored in a room with floor area larger than 15 m².

FR L'appareil doit être installé, utilisé et entreposé dans une pièce avec une surface supérieure à 15 m².


Tartsa be az utasítást

Ez a jelkép arra hívja fel a figyelmet, hogy be kell tartani a kezelési útmutatót.



A javítási útmutató betartása

A hűtőközegkörön ártalmatlanítási, karbantartási és javítási munkákat csak a gyártó előírásai szerint és csak képesítési igazolással rendelkező személyek végezhetnek. Megfelelő javítási útmutató kérésre a gyártótól igényelhető.

!!! ACHTUNG !!!

1. Vor Inbetriebnahme MIND. 12 STUNDEN aufrecht und still stehen lassen! Das schützt den Kompressor, verlängert die Lebensdauer erheblich und verhindert so einen Verlust der Kühlleistung.
2. Das Klimagerät muss immer BESONDERS VORSICHTIG auf den Boden gestellt werden! Ansonsten können Mikrorisse in der Bodenplatte und der Kondensatwanne entstehen, was dazu führt, dass Kondenswasser auf den Boden tropft.

Für Schäden, die durch unsachgemäßen Gebrauch entstehen, übernehmen wir KEINE GEWÄHRLEISTUNG!

!!! WARNING !!!

1. Before operation, stand upright and rest for MIN 12 HOURS! This protects the compressor, greatly extending its life and preventing loss of cooling performance.
2. The air conditioner must always be placed on the floor with CAUTION! Otherwise, microcracks may form in the bottom plate and the condensate pan, causing condensation to drip onto the floor.

For damages caused by improper use, WARRANTY WILL BE NULL AND VOID!

!!! ATTENTION !!!

1. Avant la mise en service, laissez immobile en position verticale PENDANT AU MOINS 12 HEURES ! Cela protège le compresseur, prolonge sensiblement la durée de vie et évite ainsi une diminution des performances de refroidissement.
2. Le climatiseur doit toujours être posé sur le sol AVEC LES PLUS GRANDES PRÉCAUTIONS ! Sinon, des micro-fissures risquent de se former dans le socle ou le bac de récupération de l'eau de condensation, ce qui entraînerait que cette dernière coule sur le sol.

Toute utilisation incorrecte ou non conforme entraîne L'EXTINCTION DE LA GARANTIE !

Egyéb veszélyek



Veszély

Propán (R290) természetes hűtőközeg!

H220 – Rendkívül tűzveszélyes gáz.

H280 – Nyomás alatt lévő gázt tartalmaz; hő hatására robbanhat.

P210 – Hőtől, forró felületektől, szikrától, nyílt lángtól, valamint más gyújtóforrásoktól távol tartandó. Nem szabad dohányozni.

P377 – Égő szivárgó gáz: Csak akkor szabad a tüzet oltani, ha a szivárgás biztonságosan megszüntethető.

P410+P403 – Napfénytől védendő. Jól szellőző helyen tárolandó.



Figyelmeztetés villamos feszültségre

Csak meghatalmazott szaküzem végezhet munkát az elektromos alkatrészekben!



Figyelmeztetés villamos feszültségre

A készüléken végzett minden munka előtt távolítsa el a hálózati csatlakozódugót a dugaszolóaljzathoz!

Ne érintse meg a hálózati csatlakozódugót nedves vagy vizes kézzel.

Úgy húzza ki a hálózati csatlakozókábelt a dugaszolóaljzathoz, hogy a csatlakozódugónál fogja meg.



Figyelmeztetés

A készülék veszélyt jelenthet, ha nem betanított személyek szakszerűtlenül vagy nem a rendeltetésének megfelelően használják! Vegye figyelembe a személyi képesítéseket!



Figyelmeztetés

A készülék nem játékszer és gyermekek kezébe nem való.



Figyelmeztetés

Fulladásveszély!

Ne hagyja a csomagolóanyagot gondatlanul szanaszét heverni. Gyermekek kezében veszélyes játékszerré változhat.

Utalás

Ne üzemeltesse a készüléket levegőszűrő behelyezése nélkül! Levegőszűrő nélkül erősen elszennyeződik a készülék belseje, ezáltal csökkenhet a teljesítmény és a készülék rongálódhat.

Magatartás vészhelyzetben

1. Kapcsolja ki a készüléket.
2. Vészhelyzetben áramtalanítsa a készüléket: Úgy húzza ki a hálózati csatlakozókábelt a dugaszolóaljzathoz, hogy a csatlakozódugónál fogja meg.
3. Meghibásodott készüléket ne csatlakoztasson ismét a hálózatra.

Információk a készülékről

Készülék-leírás

A készülék helyiség-hűtésre szolgál. Ezen túlmenően szűri és páratlanítja a levegőt, és így kellemes helyiségklimát biztosít.

A készülék hűti a helyiség-levegőt úgy, hogy hőt von ki belőle. A felvett hőt levegőkivezető tömlőn át adja le a külső térbe, a hűtött levegő ventilátoron keresztül jut a felállítás helyiségébe.

A keletkező kondenzátum a elpárologtatóról lecsepeg a forró kondenzátorra és a levegőkivezető tömlőn át a külső térbe távozik.

Ventiláció üzemmódban a készülék lehetőséget nyújt a helyiség-levegő keringetésére, annak hűtése nélkül.

Páratlanítás üzemmódban nedvességet von el a helyiség-levegőből.

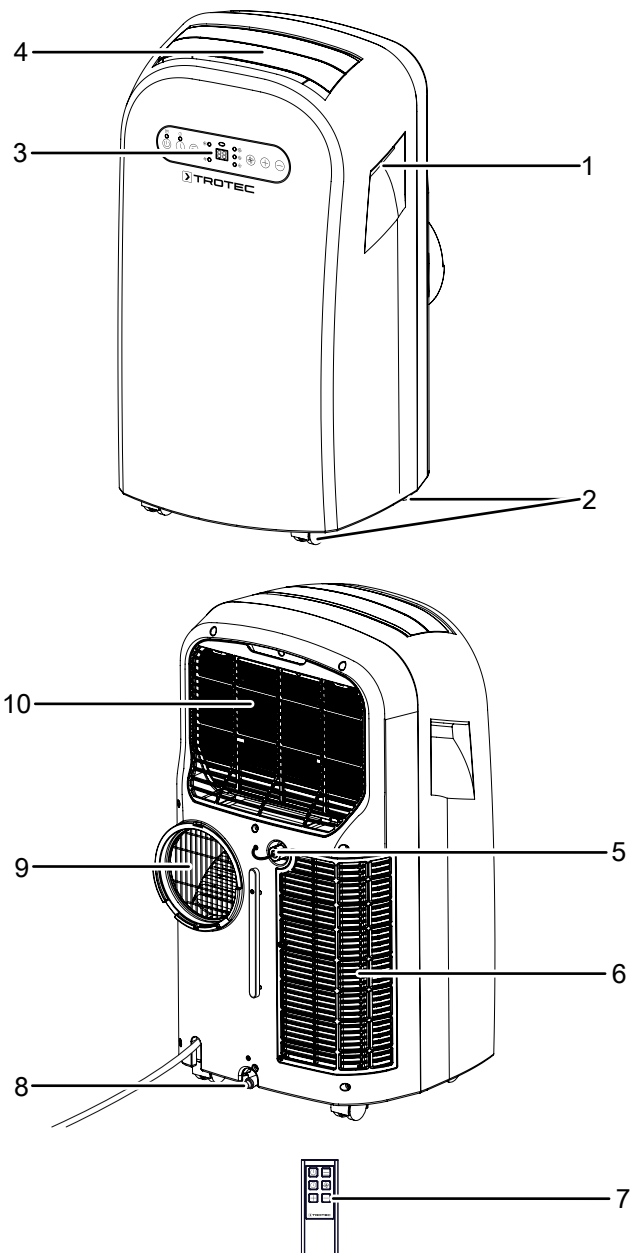
A készülék teljesen automatikusan működik és további opciók nagy számát kínálja, pl. a készülék az időzítő funkcióval automatikusan késleltetve kapcsolható be, ill. ki.

A készülék kezelése a készüléken kialakított kezelőfelületen vagy a készülékkel együtt szállított infravörös távirányítóról történik.

A készülék univerzális és flexibilis használatra készült.

Kompakt méreteinek köszönhetően kényelmesen szállítható és bármely belső helyiségben használható.

Készülék bemutatása



Sz.	Megnevezés
1	szállítófogantyú
2	szállítógörgők
3	kezelőfelület
4	levegőkilépő nyílás
5	tömítőcsatlakozó zárósapkával
6	levegőbelépő nyílás
7	távírányító
8	kondenzvíz-leeresztő zárósapkával
9	levegőkivezető tömlőcsatlakozó
10	levegőbeengedés levegőszűrővel

Szállítás és tárolás

Utalás

Ha a készüléket szakszerűtlenül tárolja vagy szállítja, a készülék megsérülhet.

Vegye figyelembe a készülék szállítására és tárolására vonatkozó információkat.

Szállítás

Vegye figyelembe, hogy esetleg további szállítási előírások érvényesek éghető hűtőközeget tartalmazó készülékekre. Az alkalmazandó szállítási előírásokból derül ki az együtt szállítható felszerelésrészek elhelyezése vagy készülékrészek maximális száma.

A készülék a könnyű szállítás érdekében szállítógörgőkkel van ellátva.

A készülék a könnyebb szállítás érdekében fogantyúval van ellátva.

Tartsa be a következő utasításokat minden szállítás **előtt**:

- Kapcsolja ki a készüléket.
- Úgy húzza ki a hálózati csatlakozókábelt a dugaszolóaljzatból, hogy a csatlakozódugónál fogja meg.
- Ürítse ki a készülékből a maradék kondenzvizet.
- Ne használja húzószinórnak a hálózati csatlakozókábelt.
- A készüléket csak sík és sima felületen gurítsa.

Tartsa be a következő utasításokat minden szállítás **után**:

- Szállítás után állítsa fel függőlegesen a készüléket.
- Hagyja legalább 12 óráig állni a készüléket, hogy a hűtőközeg a kompresszorban összegyűlhessen. A készüléket csak 12 óra elteltével kapcsolja be újra! Egyébként a kompresszor megsérülhet és nem fog működni a készülék. Ebben az esetben megszűnik a garanciális igény.

Tárolás

Tartsa be a következő utasításokat minden tárolás **előtt**:

- Ürítse ki a készülékből a maradék kondenzvizet.
- Úgy húzza ki a hálózati csatlakozókábelt a dugaszolóaljzatból, hogy a csatlakozódugónál fogja meg.

Ha nem használja a készüléket, tartsa be a következő tárolási feltételeket:

- A készüléket csak 15 m²-nél nagyobb alapterületű helyiségben tárolja.
- Csak olyan helyiségekben tartsa a készüléket, amelyekben nincs gyújtóforrás (pl. nyílt láng, bekapcsolt gázkészülék vagy elektromos fűtőkészülék).
- szárazon, fagytól és hőségtől védve
- álló helyzetben, portól és közvetlen napsugárzástól védett helyen
- esetleg műanyag takaróval védve a por behatolása ellen

- A készülék rongálódásának elkerülése érdekében ne helyezzen más készüléket vagy tárgyat a készülékre.
- Vegye ki az elemeket a távirányítóból

Szerelés és telepítés

Szállítási terjedelem

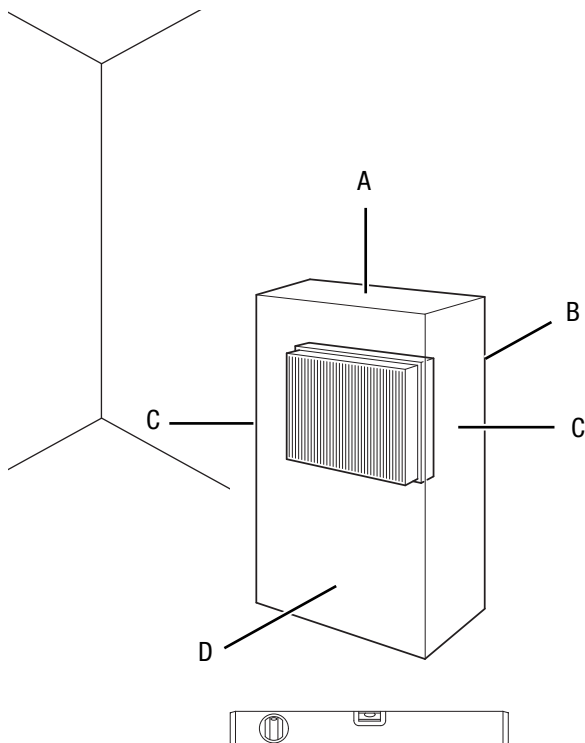
- 1 x készülék
- 1 x levegőelvezető tömlő
- 1 x tömlőadapter
- 1 x tömlőcsatlakozó csomk
- 1 x alsó fűvóka
- 1 x távirányító
- 1 x útmutató

Készülék kicsomagolása

1. Nyissa ki a karton és vegye ki a készüléket.
2. Távolítsa el a készülékről teljesen a csomagolást.
3. Tekerje teljesen le a hálózati kábelt. Ügyeljen arra, hogy a hálózati csatlakozókábel ne legyen sérült és ne sértse meg Ön se a letekerésnél.

Üzembe helyezés

A készülék felállításkor tartsa be a minimális távolságot falaktól és tárgyaktól, a „Műszaki függelék” fejezet szerint.



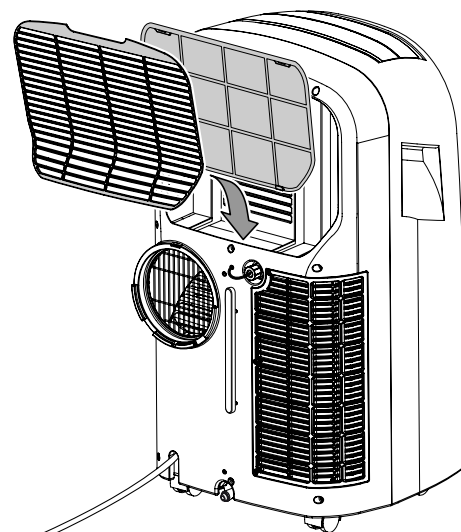
- Csak olyan helyiségekben állítsa fel a készüléket, amelyekben az esetleg kiszökött hűtőközeg nem gyűlhet össze.
- Csak olyan helyiségekben állítsa fel a készüléket, amelyekben nincs gyújtóforrás (pl. nyílt láng, bekapcsolt gázkészülék vagy elektromos fűtőkészülék).
- Állítsa fel a készüléket függőlegesen és stabilan teherbíró alapfelületen.
- Kerülje a botlásveszélyt a hálózati kábel, ill. további elektromos kábelek fektetésénél, különösen akkor, ha a készülék a helyiség közepén van felállítva. Használjon kábelhidakat.
- Győződjön meg arról, hogy a kábelhosszabbítók teljesen ki-, ill. le vannak tekerve.
- Ügyeljen arra, hogy a levegőbevezető és -kivezető nyílások, valamint a levegőkivezető tömlő csatlakozója szabad legyen.
- Figyeljen arra, hogy függönyök vagy más tárgyak ne akadályozzák a levegő áramlását.

Levegősűrő behelyezése

Utalás

Ne üzemeltesse a készüléket levegősűrő behelyezése nélkül! Levegősűrő nélkül erősen elszennyeződik a készülék belseje, ezáltal csökkenhet a teljesítmény és a készülék rongálódhat.

- Győződjön meg bekapcsolás előtt arról, hogy a levegősűrő be van téve.



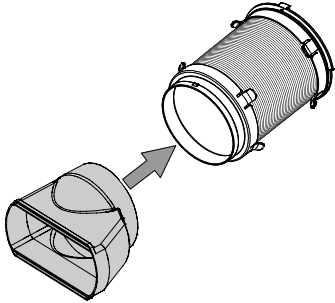
- A készülék újbóli használatba vétele előtt vizsgálja át a hálózati kábel állapotát. Ha kétségei vannak a kábel kifogástalan állapotát illetően, hívja fel a vevőszolgálatot.

A levegőkivezető tömlő csatlakoztatása

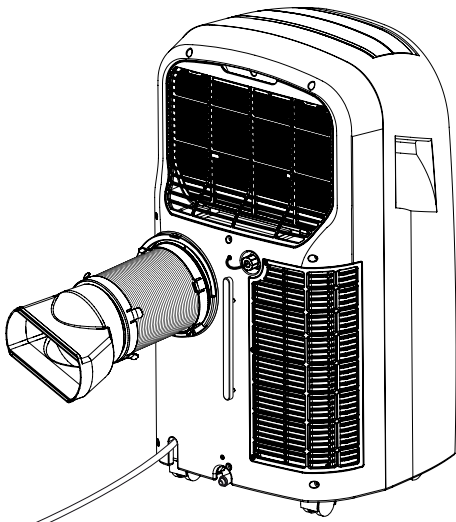
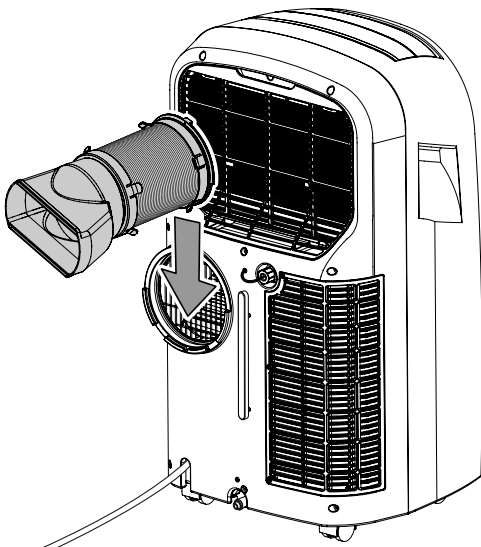
Utalás

A tömlőadapter és a tömlőcsatlakozó csomák már előre fel van szerelve a levegőkivezető tömlőre.

1. Kösse össze a lapos fűvókát a levegőkivezető tömlőn lévő tömlőadapterrel.



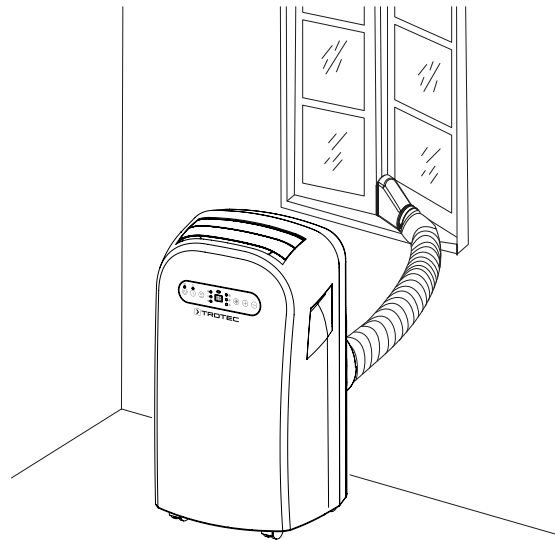
2. Kösse össze a levegőkivezető tömlő tömlőcsatlakozó csomkját a készüléken lévő levegőkivezető tömlő csatlakozóval (9).



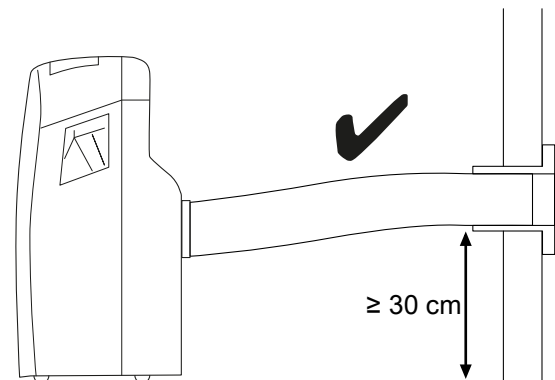
A kilépő levegő elvezetése

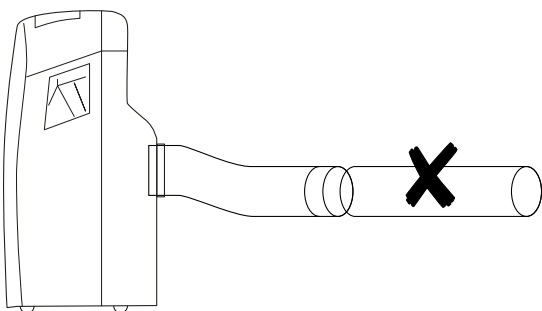
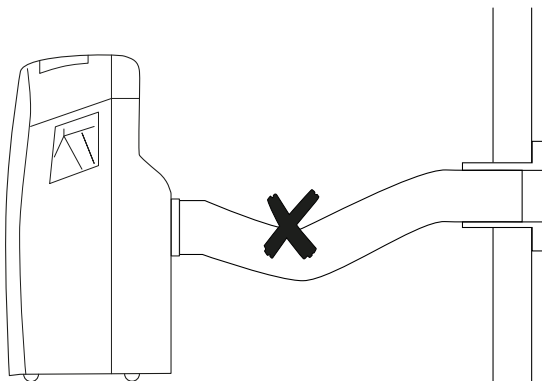
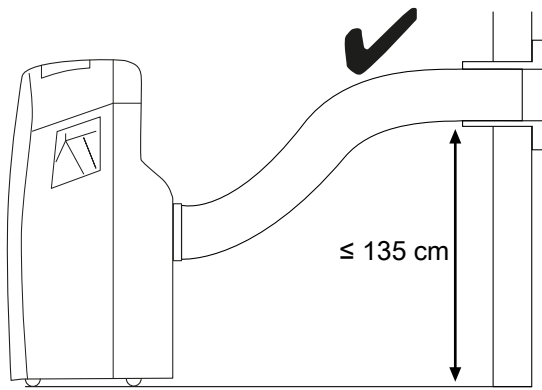
- A készülékből kilépő levegő a hűtendő helyiségből származó hulladékhőt tartalmaz. Ebből az okból ajánlatos a kilépő levegőt a szabadba kivezetni.
- A levegőkivezető tömlő végét nyitott ablakon is átvezetheti. Biztosítsa adott esetben az ablakot megfelelő segédeszközökkel, hogy a levegőkivezető tömlő vége ne csúszhasson el.
- A levegőkivezető tömlő végét buktatott ablakba is beakaszthatja. Ehhez ajánlott ablaktömítés használata (opcionális).
- A levegőkivezető tömlőt a levegő áramlási irányában emelkedéssel fektesse.
- A csatlakoztatott tömlő nem tartalmazhat gyújtóforrást.

Példa levegőkivezető tömlővel:



Vegye figyelembe a következő tudnivalókat a levegőkivezető tömlő fektetéséhez:





A szellőző csappantyú nyitása

- A készülék bekapcsolása előtt nyissa a szellőző csappantyút a levegőkilépésen (4).



A hálózati kábel csatlakoztatása

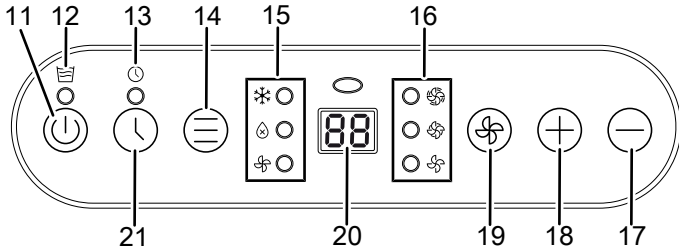
- Dugja a hálózati csatlakozódugót szabályszerűen biztosított dugaszolóaljzatba.

- Kerülje a töréseket a levegőkivezető tömlőben. Törések ahhoz vezetnek, hogy a kiáramló nedves levegő összegyűlik, a készülék túlmelegszik és lekapcsol.
- A levegőkivezető tömlő méreteit speciálisan testre szabtuk a készülékhez. Ne pótolja vagy hosszabbítsa más tömlővel. Ez a készülék hibás működését eredményezhetné.

Kezelés

- Kerülje a nyitott ajtókat és ablakokat.

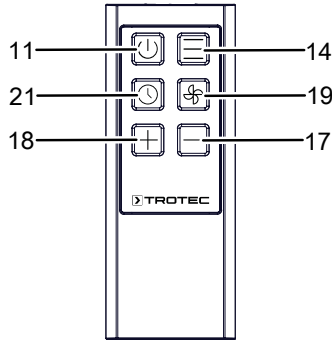
Kezelőelemek



Távírányító

A készülék minden beállítása elvégezhető az alaptartozékként kapott távírányítóval.

Helyezze be a megfelelő elemeket a távírányítóba (lásd "Műszaki melléklet" fejezet).



Sz.	Megnevezés	Jelentés
11	BE/KI gomb	Készülék be- vagy kikapcsolása
12	Vízszint LED	Kondenzvíztálcát ki kell üríteni kijelzés
13	Timer LED	Aktív <i>Timer</i> esetén világít
14	Mode gomb	Üzem mód választása: <i>Hűtés</i> <i>Párátlanítás</i> <i>Ventiláció</i>
15	Üzem mód LED-ek	A kiválasztott üzemmódot mutatja: ❄ = hűtés 💧 = párátlanítás 🌀 = ventiláció
16	Ventilátorsebesség LED-ek	Ventilátorsebesség kijelzés: 🌀 1. fokozat = alacsony 🌀 2. fokozat = nagy 🌀 3. fokozat = maximális
17	Érték csökkentése gomb	Hűtés célhőmérséklet (16 °C ... 32 °C) csökkentése, ill. növelése
18	Érték növelése gomb	Timer működési idő csökkentése, ill. növelése

Sz.	Megnevezés	Jelentés
19	Ventilátorsebesség gomb	A ventilátor sebességének beállítása
20	Szegmenskijelző	Az aktuális helyiséghőmérséklet kijelzése A célhőmérséklet kijelzése Az óraszám kijelzése a timer programozása közben A hibakódok kijelzése, lásd a "Hibák és zavarok" fejezetet
21	Timer gomb	Timer funkciók aktiválása



Infó

Beállítás aktiválásakor minden alkalommal hangjelzés hallható.

A készülék bekapcsolása

1. Egy ideig pihentesse a készüléket.
2. Miután a készüléket a "Szerelés és üzembe helyezés" fejezetben leírtak szerint üzemkészre felállította, bekapcsolhatja a készüléket.
3. Nyomja meg a *BE/KI* gombot (11).
⇒ A készülék az előre megadott idő után *Hűtés* üzemmódban bekapcsol.
4. Válassza ki a kívánt üzemmódot.

A készülék automatikusan lekapcsol, ha a kondenzvíztálca megtelt. A *Vízszint* LED (12) világít.

Üzem módok beállítása

A készülék a következő üzemmódokkal rendelkezik:

- Hűtés
- Párátlanítás
- Ventiláció

Hűtés

Hűtés üzemmódban a helyiséget lehűti a kívánt célhőmérsékletre.

1. Nyomja a *Mode* gombot (14), amíg kigyullad a *Hűtés* LED (15).
⇒ Be van állítva a *Hűtés* üzemmód.
⇒ Az aktuális helyiséghőmérsékletet a szegmenskijelző (20) mutatja.
2. Az *Érték csökkentése* (17) vagy az *Érték növelése* (18) gombokkal válassza ki a kívánt célhőmérsékletet. A hőmérséklet 16 °C és 32 °C között állítható be.
⇒ A szegmenskijelző (20) a kívánt célhőmérsékletet mutatja.
3. A kívánt ventilátorsebesség beállításához nyomja meg a *Ventilátorsebesség* gombot (19).

Párátlanítás

Párátlanítás üzemmódban csökkenti a helyiség páratartalmát.

A hőmérséklet nem állítható és a ventilátor a legalacsonyabb fokozaton jár.



Infó

Párátlanítás üzemmódban távolítsa el a levegőkivezető tömlőt, mert egyébként a párátlanítási hatás túl kicsi.

1. Nyomja a *Mode* gombot (14), amíg kigyullad a *Párátlanítás* LED (15).

- ⇒ Be van állítva a *Párátlanítás* üzemmód.
- ⇒ Az aktuális helyiség hőmérsékletet a szegmenskijelző (20) mutatja.
- ⇒ A hőmérséklet és a ventilátorfokozat (1. fokozat) ebben az üzemmódban előre be van állítva és nem változtatható.



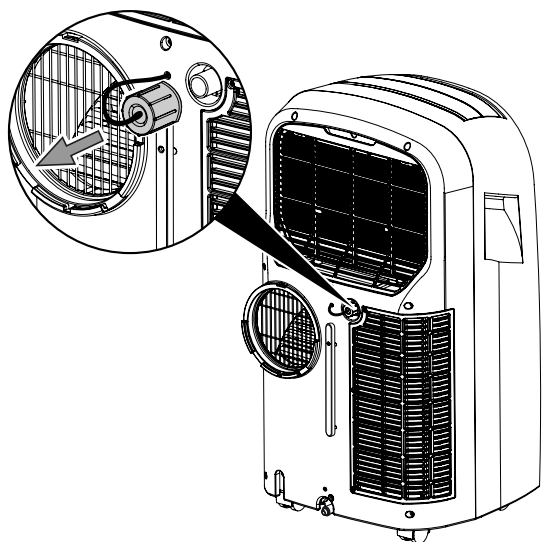
Infó

Ha a készülék igen párás környezetben működik, a keletkező kondenzvizet rendszeresen üríteni kell (lásd "A kondenzvíz leürítése" fejezet).

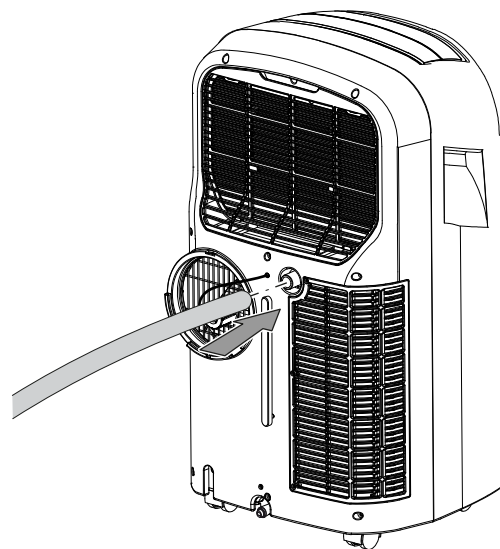
A kondenzvízleeresztő tömlő csatlakoztatása

Ha a készüléket hosszabb ideig használja vagy ha nem akarja folyton üríteni a tartályt, lehetőség van arra, hogy a kondenzvízleeresztő tömlőt (1/2 col) csatlakoztassa a tömlőcsatlakozóra.

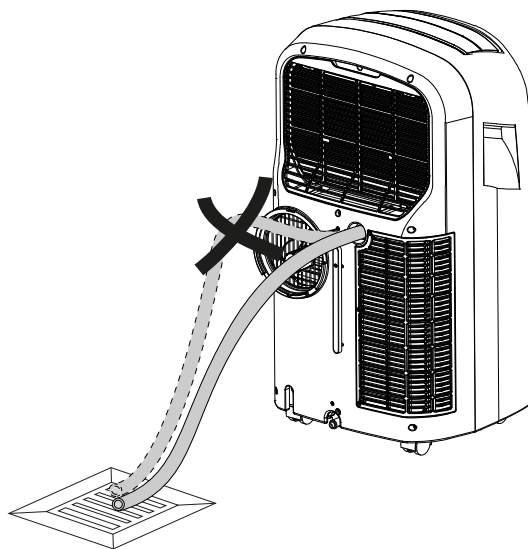
- ✓ A készülék ki van kapcsolva.
 - ✓ A készülék le van választva az áramhálózatról.
1. Szállítsa, ill. gurítsa a készüléket óvatosan a kondenzvíz leeresztésére alkalmas helyre (pl. lefolyóhoz) vagy készítsen egy megfelelő gyűjtőtartályt a kondenzvízleeresztő alá.
 2. Vegye le a zárósapkát a tömlőcsatlakozóról (5).



3. Kösse össze a kondenzvízleeresztő tömlőt a tömlőcsatlakozóval (5).



4. Vezesse a tömlő másik végét egy megfelelő lefolyóhoz (pl. padlólefolyóhoz vagy eléggé nagy gyűjtőtartályhoz). A kondenzvízleeresztő tömlőnek nem szabad megtörni és a lefolyó felé ne legyen emelkedése, mert egyébként a kondenzvíz nem tud lefolyni.



Ventiláció



Infó

Ventiláció üzemmódban távolítsa el a levegőkivezető tömlőt.

Ventiláció üzemmódban a helyiséglevegő kering és nincs hűtés.

1. Nyomja a *Mode* gombot (14), amíg kigyullad a *Ventiláció* LED (15).
 - ⇒ Be van állítva a *Ventiláció* üzemmód.
 - ⇒ Az aktuális helyiség hőmérsékletet a szegmenskijelző (20) mutatja.
2. A kívánt ventilátorfokozat beállításához nyomja meg a *Ventilátorsebesség* gombot (19).
 - ⇒ A *Ventilátorsebesség* LED (16) a kiválasztott ventilátorfokozatot mutatja.
 - ⇒ Világít a *Ventiláció* (15) LED a Ventiláció üzemmódban.

°C / °F mértékegységváltás

A hőmérsékletet a szegmenskijelzőben (20) °C-ban vagy °F-ban mutathatja.

A hőmérséklet mértékegységének átváltásához a következőképpen járjon el:

1. Nyomja egyszerre kb. 3 másodpercig az *Érték növelése* (17) és az *Érték csökkentése* (18) gombokat.
 - ⇒ A kijelzett hőmérséklet átvált a másik mértékegységre.

Timer (időzítő) beállítása

A timer két működési móddal rendelkezik:

- automatikus bekapcsolás előre beállított óraszám után.
- automatikus kikapcsolás előre beállított óraszám után.

Ez a beállítás a készüléken vagy a távirányítón hajtható végre.

A funkció beállítása bármelyik üzemmódban és készenléti üzemben lehetséges.

Az óraszám 1 órás lépésekben állítható 1 és 24 óra között.

Utalás

Nem szabad a készüléket felügyelet nélkül, egy szabad bejárású helyiségben üzemeltetni, ha a timer aktív.

Automatikus bekapcsolás

- ✓ A készülék ki van kapcsolva.
1. Nyomja a *Timer* gombot (21), amíg kigyullad a *Timer* LED (13).
 2. Az *Érték csökkentése* (17), ill. az *Érték növelése* (18) gombokkal válassza ki a kívánt óraszámot.
 - ⇒ A szegmenskijelző (20) az óraszámot mutatja.
 - ⇒ A timer most be van állítva a kívánt óraszámra.
 - ⇒ A készülék az előre megadott idő után bekapcsol.

Tudnivalók az automatikus bekapcsoláshoz:

- A tápfeszültségről való leválasztás törli az automatikus bekapcsolás beállításait.
- A készülék kézi bekapcsolás deaktiválja az automatikus bekapcsolást.
- Ha **0** óraszámot választ, a timer ki van kapcsolva.

Automatikus kikapcsolás

- ✓ A készülék be van kapcsolva.
1. Nyomja a *Timer* gombot (21), amíg kigyullad a *Timer* LED (13).
 2. Az *Érték csökkentése* (17), ill. az *Érték növelése* (18) gombokkal válassza ki a kívánt óraszámot.
 - ⇒ A szegmenskijelző (20) az óraszámot mutatja.
 - ⇒ A timer most be van állítva a kívánt óraszámra.
 - ⇒ A készülék az előre megadott idő után kikapcsol.

Tudnivalók az automatikus kikapcsoláshoz:

- A *BE/KI* gomb (11) megnyomása deaktiválja az automatikus kikapcsolást.

Üzemen kívül helyezés



Figyelmeztetés villamos feszültségre

Ne érintse meg a hálózati csatlakozódugót nedves vagy vizes kézzel.

- Kapcsolja ki a készüléket.
- Úgy húzza ki a hálózati csatlakozókábelt a dugaszolóaljzathoz, hogy a csatlakozódugónál fogja meg.
- Üritse ki adott esetben a kondenzvíztálcát.
- Távolítsa el adott esetben a kondenzvíz leeresztőtömlőjét és az abban lévő vízmaradékot.
- Tisztítsa meg a készüléket a "Karbantartás" fejezet szerint.
- Tárolja a készüléket a „Szállítás és tárolás” fejezet szerint.

Hibák és zavarok

A készülék kifogástalan működését a gyártás alatt többször ellenőriztük. Ha ennek ellenére működési zavarok lépnének fel, vizsgálja át a készüléket a következő felsorolás szerint.

A készülék nem indul el:

- Ellenőrizze a hálózati csatlakozást.
- Ellenőrizze, hogy sérült-e a hálózati kábel és a csatlakozódugó.
- Ellenőrizze a helyi hálózati biztosítékot.
- Ügyeljen az üzemi hőmérsékletre a „Műszaki függelék” fejezet szerint.
- Esetleg megtelt a kondenzvíztálcá. Üritse ki adott esetben a kondenzvíztálcát. A *Vízszint* LED-nek (12) nem szabad világítania.
- Várjon 10 percet, mielőtt újra indítja a készüléket. Ha nem indul el a készülék, végeztesse el az elektromos átvizsgálást egy szakuzemmel, vagy a Trotec-kel.

A készülék hűtés nélkül vagy csökkentett hűtőteljesítménnyel működik:

- Ellenőrizze, hogy *Hűtés* üzemmód van-e beállítva.
- Ellenőrizze a levegőkivezető tömlő rögzítését. Ha a levegőkivezető tömlő megtört vagy eldugult, nem tudja elvezetni a kilépő levegőt. Gondoskodjon róla, hogy a kilépő levegő útja akadálytalan legyen.
- Ellenőrizze a szellőző csappantyúk helyzetét. A szellőző csappantyúknak amennyire csak lehet, nyitva kell lenni.
- Ellenőrizze, hogy elszennyeződött-e a levegőszűrő, ill. a levegőszűrők. Szükség esetén tisztítsa ki, ill. cserélje ki a levegőszűrőt, ill. a levegőszűrőket.
- Ellenőrizze a minimális távolságot falaktól és tárgyaktól. Adott esetben állítsa beljebb a helyiségbe a készüléket.
- Ellenőrizze, hogy vannak-e nyitott ablakok és/vagy ajtók a helyiségben. Adott esetben zárja a nyitott nyílászárókat. Közben ügyeljen arra, hogy a levegőkivezető tömlőhöz egy ablaknak továbbra is nyitva kell maradnia.
- Ellenőrizze a készüléken a hőmérséklet beállításait. Ha a beállított hőmérséklet a helyiség-hőmérséklet fölött van, csökkentse.

A készülék hangos, ill. vibrál:

- Ellenőrizze, hogy a készülék függőlegesen és stabilan áll.

Kondenzvíz folyik ki:

- Ellenőrizze a készülék tömítetlenségét.

A kompresszor nem indul:

- Ellenőrizze, hogy kioldott-e a kompresszor túlmelegedésvédelme. Válassza le a készüléket az áramhálózatról és hagyja kb. 10 percig lehűlni, mielőtt újra az áramhálózatra csatlakoztatja.
- Ellenőrizze, hogy a környezeti hőmérséklet megfelel-e a célhőmérsékletnek (*Hűtés* üzemmódban). A kompresszor csak ennek a hőmérsékletnek az elérésekor kapcsol be.
- A kompresszor adott esetben 3 perc késleltetéssel indul, mivel közvetlen visszakapcsolás elleni belső védelemmel rendelkezik.

A készülék nagyon meleg, hangos, ill. veszít a teljesítményéből:

- Ellenőrizze, hogy elszennyeződött-e a levegőbeengedés és a levegőszűrő. Távolítsa el a külső szennyeződések.
- Ellenőrizze kívülről a készüléket, hogy elszennyeződött-e (lásd "Karbantartás" fejezet). Tisztítsa meg a készülék elszennyeződött belsejét egy hűtő- és klimatechnikai szaküzemmel vagy a Trotec-kel.

A készülék nem reagál az infravörös távirányítóra:

- Ellenőrizze, hogy a távirányító és a készülék közötti távolság nem túl nagy-e és szükség esetén csökkentse a távolságot.
- Győződjön meg róla, hogy nincsenek akadályok, pl. bútorok vagy falak a készülék és a távirányító között. Ügyeljen arra, hogy látókapcsolat legyen a készülék és a távirányító között.
- Ellenőrizze az elemek töltési állapotát és szükség esetén cserélje ki az elemeket.
- Ellenőrizze az elemek helyes pólusozását, ha éppen elemcsere történt.

Utalás

Várjon legalább 3 percet minden karbantartási és javítási munka után. Csak utána kapcsolja be újra a készüléket.

A készülék nem működik az ellenőrzések után kifogástalanul?

Lépjen kapcsolatba az ügyfélszolgálattal. Vigye a készüléket adott esetben javításra egy hűtő- és klimatechnikai szaküzembe, vagy a Trotechez.

Hibakódok

A szegmenskijelző (20) a következő hibaüzeneteket mutathatja:

Hibakód	Ok	Elhárítás
E1	Hőmérsékletérzékelő hiba	Válassza le a készüléket rövid időre a hálózatról. Ha a hiba az újbóli bekapcsolás után még mindig fennáll, vegye fel a kapcsolatot az ügyfélszolgálattal.
E2	Rendszerérzékelő hiba	Válassza le a készüléket rövid időre a hálózatról. Ha a hiba az újbóli bekapcsolás után még mindig fennáll, vegye fel a kapcsolatot az ügyfélszolgálattal.

Karbantartás

Karbantartási időközök

Karbantartási és ápolási időközök	minden üzembe helyezés előtt	szükség esetén	legalább 2 hetenként	legalább 4 hetenként	legalább 6 hónaponként	legalább évenként
A levegőbevezető és kivezető nyílások vizsgálata szennyeződésre, idegen testekre, esetleges tisztítás	X			X		
Külső tisztítás		X				X
Készülék belseje szennyeződésének vizuális vizsgálat		X				X
Levegőszűrő vizsgálata szennyeződésre, idegen testekre, esetleges tisztítás, ill. csere	X		X			
Levegőszűrő kicserélése					X	
Sérülések vizsgálata	X					
Rögzítőcsavarok ellenőrzése		X				X
Próbaüzem						X
A kondenzvíztálca és a leeresztő tömlő leürítése		X				

Karbantartási és ápolási jegyzőkönyv

Készüléktípus:

Készülékszám:

Karbantartási és ápolási időközök	1	2	3	4	5	6	7	8	9	10	11	12	13	14	15	16
A levegőbevezető és kivezető nyílások vizsgálata szennyeződésre, idegen testekre, esetleges tisztítás																
Külső tisztítás																
Készülék belseje szennyeződésének vizuális vizsgálat																
Levegőszűrő vizsgálata szennyeződésre, idegen testekre, esetleges tisztítás, ill. csere																
Levegőszűrő kicserélése																
Sérülések vizsgálata																
Rögzítőcsavarok ellenőrzése																
Próbaüzem																
A kondenzvíztálca és a leeresztő tömlő leürítése																
Megjegyzések																

1. Dátum: Aláírás:	2. Dátum: Aláírás:	3. Dátum: Aláírás:	4. Dátum: Aláírás:
5. Dátum: Aláírás:	6. Dátum: Aláírás:	7. Dátum: Aláírás:	8. Dátum: Aláírás:
9. Dátum: Aláírás:	10. Dátum: Aláírás:	11. Dátum: Aláírás:	12. Dátum: Aláírás:
13. Dátum: Aláírás:	14. Dátum: Aláírás:	15. Dátum: Aláírás:	16. Dátum: Aláírás:

Karbantartást megelőző tevékenységek



Figyelmeztetés villamos feszültségre

Ne érintse meg a hálózati csatlakozódugót nedves vagy vizes kézzel.

- Kapcsolja ki a készüléket.
- Úgy húzza ki a hálózati csatlakozókábelt a dugaszolóaljzatból, hogy a csatlakozódugónál fogja meg.



Figyelmeztetés villamos feszültségre

Csak meghatalmazott szaküzemek vagy a Trotec végezhetnek el olyan tevékenységet, amelyhez a készülék felnyitása szükséges.

Hűtőközegkör



Veszély

Propán (R290) természetes hűtőközeg!

H220 – Rendkívül tűzveszélyes gáz.

H280 – Nyomás alatt lévő gázt tartalmaz; hő hatására robbanhat.

P210 – Hőtől, forró felületektől, szikrától, nyílt lángtól, valamint más gyújtóforrásoktól távol tartandó. Nem szabad dohányozni.

P377 – Égő szivárgó gáz: Csak akkor szabad a tüzet oltani, ha a szivárgás biztonságosan megszüntethető.

P410+P403 – Napfénytől védendő. Jól szellőző helyen tárolandó.

- A teljes hűtőközegkör karbantartást nem igénylő, hermetikusan zárt rendszer és csak hűtő- és klimatechnikai szaküzemek vagy a Trotec végezhet rajta karbantartást, ill. javítást.

Biztonsági jelölések és táblák a készüléken

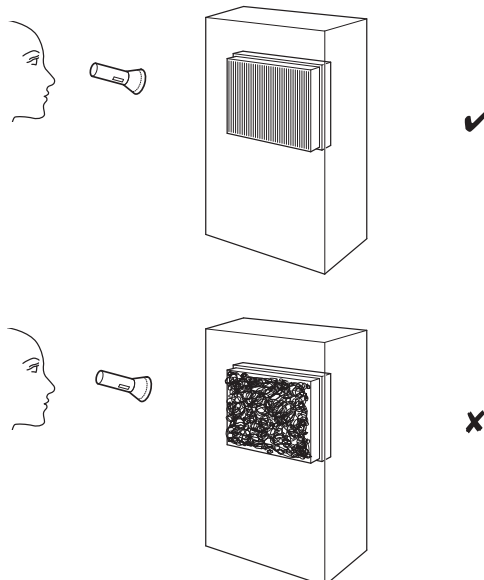
Rendszeresen ellenőrizze a készüléken lévő biztonsági jelöléseket és táblákat. Az olvashatatlan biztonsági jelöléseket cserélje ki!

A ház tisztítása

Tisztítsa meg a házat egy megnedvesített, puha, nem szálazó kendővel. Ügyeljen arra, hogy ne hatoljon be nedvesség a készülékházba. Ügyeljen arra, hogy villamos alkatrészeket ne érhesse nedvesség. A kendő nedvesítéséhez ne használjon agresszív tisztítószereket, például tisztítósprayket, oldószereket, alkoholtartalmú tisztítószereket vagy súrolószereket.

Készülék belseje szennyeződésének vizuális vizsgálat

1. Vegye ki a levegőszűrőt.
2. Világítsa be egy zseblámpával a készülék nyílásaiba.
3. Ellenőrizze, hogy elszennyeződött-e a készülék belseje.
4. Ha tömör porréteget ismer fel, tisztítsa ki a készülék belsejét egy hűtő- és klimatechnikai szaküzemmel, vagy a Trotec-kel.
5. Helyezze ismét be a levegőszűrőt.



Levegőszűrő tisztítása

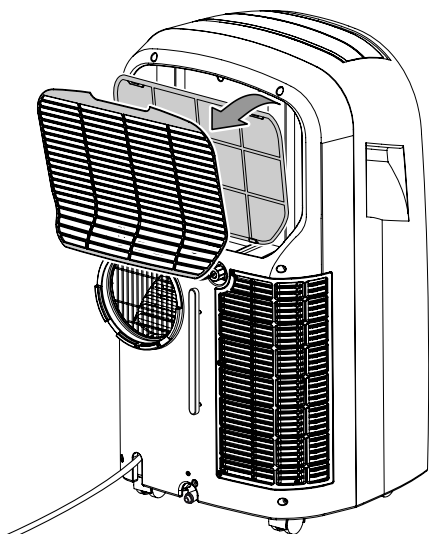
A levegőszűrőt szennyeződés esetén tisztítani kell. Ez pl. csökkent teljesítményben nyilvánul meg (lásd "Hibák és zavarok" fejezetet).



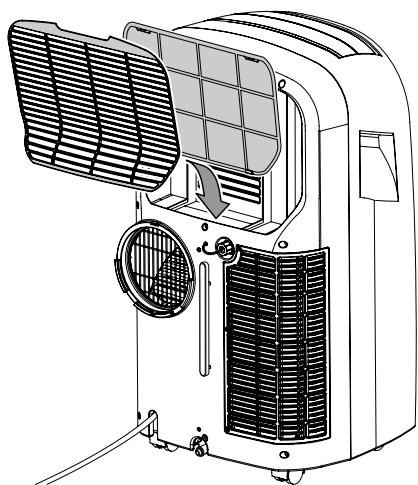
Figyelmeztetés

Győződjön meg arról, hogy a levegőszűrő nem elhasznált és nem is sérült. A levegőszűrő szélei és sarkai nem lehetnek deformáltak és lekerekedettek. Bizonyosodjon meg a levegőszűrő újbóli behelyezése előtt arról, hogy az sértetlen és száraz!

1. Vegye ki a levegőszűrőt a készülékből.



2. Tisztítsa meg a szűrőt puha, nem száraz, enyhén nedves kendővel. Ha a szűrő erősen szennyezett, semleges tisztítószerrel kevert meleg vízzel tisztítsa.
3. Hagyja teljesen megszáradni a szűrőt. Ne rakja be a nedves állapotban a szűrőt a készülékbe!
4. Helyezze be a levegőszűrőt ismét a készülékbe.

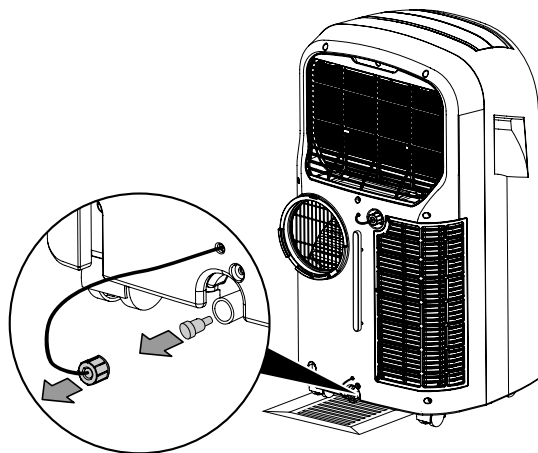


A kondenzvíz leürítése (Kézi ürítés)

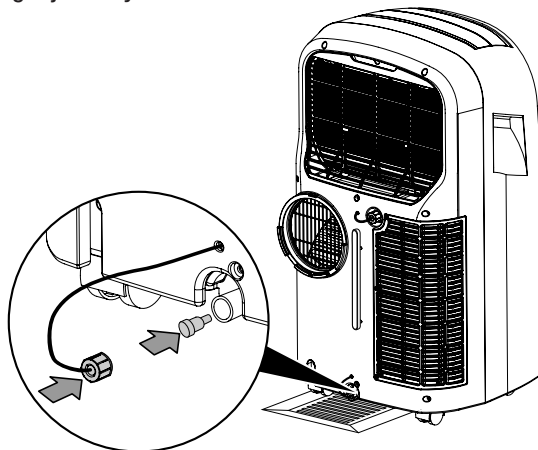
Hűtés és Párátlanítás üzemmódban kondenzvíz keletkezik, aminek legnagyobb része a kilépő levegővel együtt távozik.

A többi kondenzvíz a házon belül egy tartályban gyűlik össze. A kondenzvizet rendszeresen el kell távolítani.

1. Szállítsa, ill. gurítsa a készüléket óvatosan a kondenzvíz leeresztésére alkalmas helyre (pl. lefolyóhoz) vagy készítsen egy megfelelő gyűjtőtartályt a kondenzvíz-leeresztő alá.



2. Engedje kifolyni a kondenzvizet.



⇒ A *Vízszint* LED (12) a kondenzvíz kiürítése után kialszik.

Tevékenységek a karbantartás után

Ha szeretné tovább használni a készüléket:

- Hagyja legalább 12 óráig állni a készüléket, hogy a hűtőközeg a kompresszorban összegyűlhessen. A készüléket csak 12 óra elteltével kapcsolja be újra! Egyébként a kompresszor megsérülhet és nem fog működni a készülék. Ebben az esetben megszűnik a garanciális igény.
- Csatlakoztassa újra a készüléket úgy, hogy a hálózati dugót dugaszolja a hálózati dugaszoló aljzatba.

Ha a készüléket hosszabb ideig nem használja:

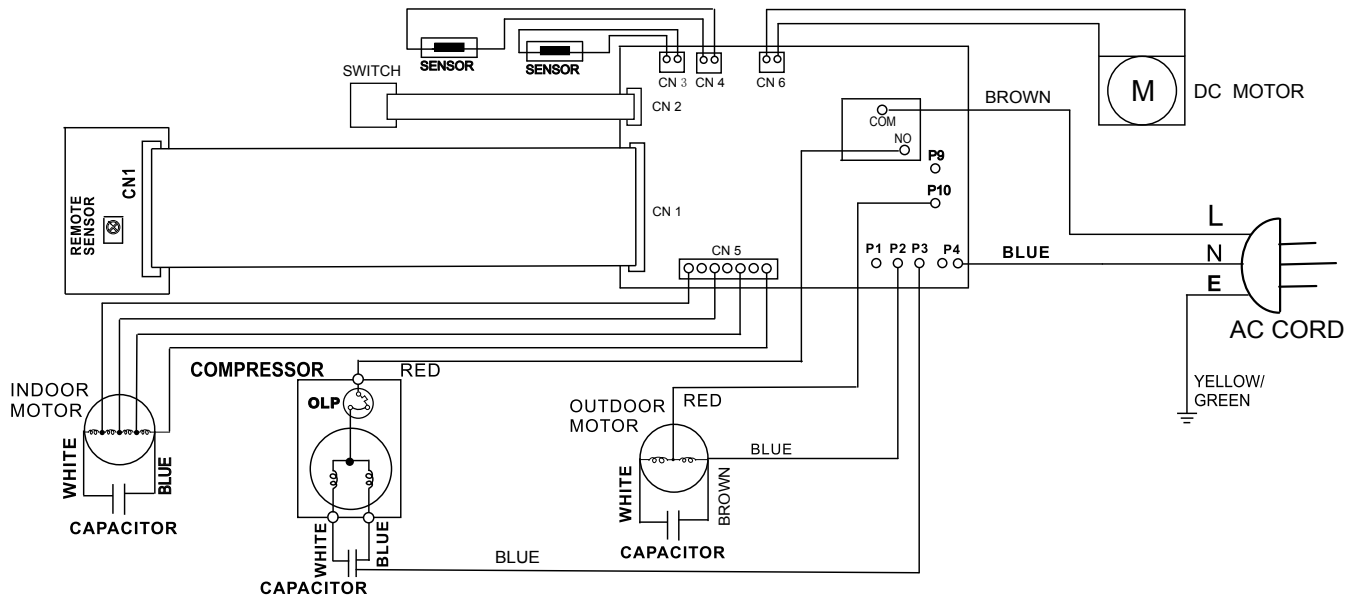
- Tárolja a készüléket a „Szállítás és tárolás” fejezet szerint.

Műszaki függelék

Műszaki adatok

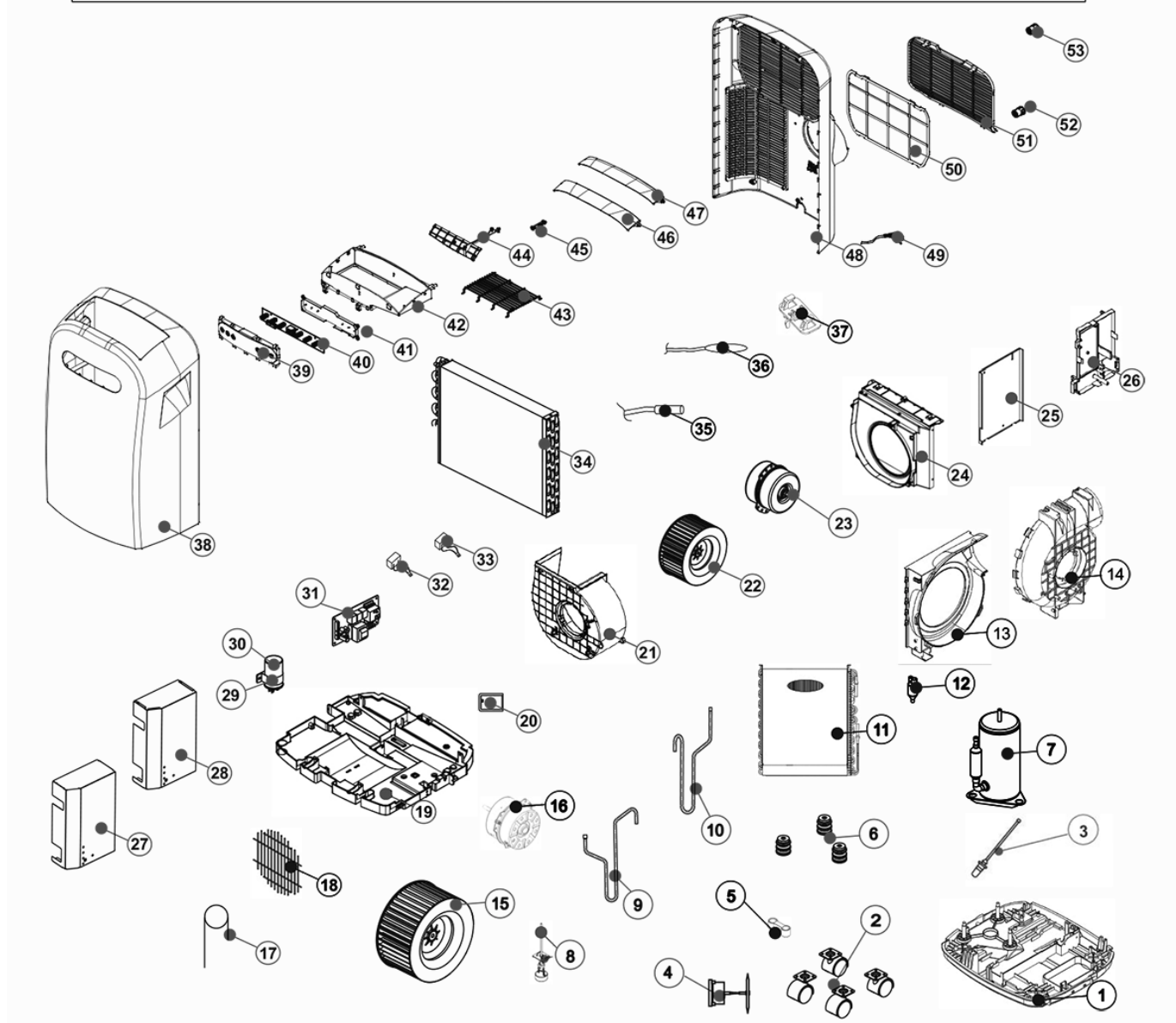
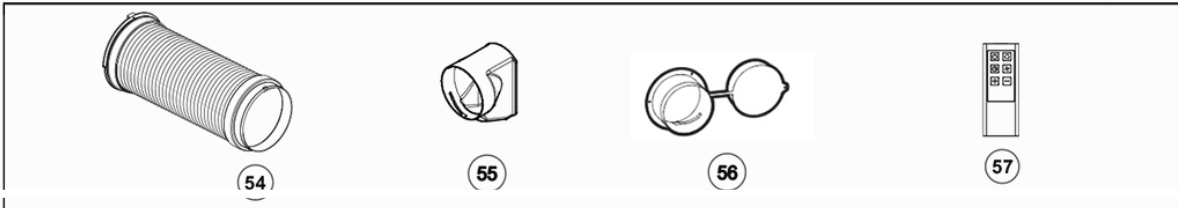
Modell	PAC 3500
Hűtőtéljesítmény	3,5 kW
Párátlanító teljesítmény	3 l/h
Üzemi hőmérséklet	16 °C-tól 35 °C-ig
Hőmérséklet beállítási tartománya	16 °C-tól 32 °C-ig
Max. levegő-térfogatáram	440 m ³ /h
Nyomás beszívó oldal	1,2 MPa
Nyomás kilépő oldal	2,4 MPa
Max. megengedett nyomás	2,6 MPa
Hálózati csatlakozás	220 - 240 V / 50 Hz
Névleges áram	6,1 A
Biztosíték	1 A (középlomha, LBC) 250 V
Teljesítményfelvétel (hűtő üzemmód)	1,4 kW
Hangnyomásszint 1 m távolságban	54 dB(A)
Hűtőközeg	R290
Hűtőközeg mennyisége	300 g
GWP tényező	3
CO ₂ -egyenérték	0,0009 t
Méreték (hosszúság x szélesség x magasság)	388 x 435 x 770 mm
Minimális távolság falaktól és tárgyaktól:	fent (A): 30 cm hátsó (B): 30 cm oldalt (C): 30 cm elől (D): 30 cm
Súly	32,5 kg
Elemek a távirányítóhoz	LR03 / AAA típus - 1,5 V (2 darab)

Kapcsolási rajz



Alkatrészek áttekintése és alkatrészjegyzékek

Figyelmeztetés: Az alkatrészek pozíciószámai különböznek a szerkezeti egységeknek a kezelési útmutatóban használt pozíciószámaiktól.



No.	Part Name	Quantity	No.	Part Name	Quantity
1	BASE PAN	1	30	CAPACITOR	1
2	TURING WHEEL	4	31	CONTROL BOARD	1
3	SOFT CAP	2	32	CAPACITOR	1
4	WATER MOTOR	1	33	CAPACITOR	1
5	POWER WIRING BUCKLE	1	34	EVAPORATOR ASS'Y	1
6	RUBBER	3	35	SENSOR	1
7	COMPRESSOR ASS'Y	1	36	SENSOR	1
8	WATER LEVEL SWITCH	1	37	FIX TURE	1
9	DISCHARGE PIPE	1	38	FRONT PANEL	1
10	SUCTION PIPE	1	39	CONTROL PLATE	1
11	CONDENSER ASS'Y	1	40	PC BOARD	1
12	Y TUBE	1	41	FIX TURE	1
13	FAN CASING	1	42	DISCHARGE GRILLE	1
14	FAN CASING	1	43	SCREEN	1
15	BLOWER WHEEL	1	44	BAR	1
16	FAN MOTOR	1	45	BAR	1
17	CAPILARY TUBE	2	46	VAN AIR DEFLEETOR	1
18	SCREEN	1	47	VAN AIR DEFLEETOR	1
19	PLATE	1	48	REAR PANEL	1
20	COVER	1	49	POWER SUPPLY CORD COMPLETE	1
21	FAN CASING	1	50	AIR FILTER	1
22	BLOWER WHEEL	1	51	INTAKE GRILLE	1
23	FAN MOTOR	1	52	PLUG	1
24	FAN CASING	1	53	PLUG	1
25	ELECTRIC BOX	1	54	HEAT EXHAUST HOSE ASS'Y	1
26	ELECTRIC BOX	1	55	DISCHARGE GRILLE	1
27	ELECTRIC BOX	1	56	FIX TURE	1
28	COVER	1	57	REMOTE CONTROL ASS'Y	1
29	STRIKE	1			

Ártalmatlanítás



Egy használt elektromos vagy elektronikus készüléken látható áthúzott szemetes szimbólum azt jelzi, hogy használati idejének végén nem szabad háztartási hulladékba dobni. Az Ön közelében gyűjtőhelyek állnak rendelkezésre használt elektromos és elektronikus készülékek ingyenes leadásához. A címeket a városi, ill. helyi önkormányzattól tudhatja meg. Sok EU-országra vonatkozóan a <https://hub.trotec.com/?id=45090> weboldalon is tájékozódhat további leadási lehetőségekről. Egyébként szíveskedjen az országában berendezések hulladékainak hasznosítására hivatalosan engedélyezett helyhez fordulni.

Elektromos és elektronikus készülék-hulladékok szelektív gyűjtésének az a célja, hogy lehetővé tegye a készülék-hulladékok anyagainak, ill. a hulladékok más formában történő hasznosítását, továbbá elkerüljük a környezetre és az emberi egészségre ható negatív következményeket az esetleg a készülékekben lévő veszélyes anyagok ártalmatlanítása során.

A készülékben lévő propán hűtőközeget csak megfelelő tanúsítvánnyal rendelkező cégekkel szakszerűen ártalmatlanítsa a nemzeti törvények szerint (Európai hulladékfajta-katalógus 160504).



Elemek és akkumulátorok nem valók a háztartási hulladékba, hanem azokat az Európai Unióban – az EURÓPAI PARLAMENT ÉS A TANÁCS 2006/66/EK számú, 2006. szeptember 06-i, elemekről és akkumulátorokról szóló irányelve szerint – szakszerű ártalmatlanításra kell átadni. Kérjük, ártalmatlanítsa az elemeket és akkumulátorokat a hatályos törvényi rendelkezéseknek megfelelően.

Trotec GmbH

Grebener Str. 7
D-52525 Heinsberg

☎ +49 2452 962-400

☎ +49 2452 962-200

✉ info@trotec.com

www.trotec.com