

LT

NAUDOJIMO INSTRUKCIJA
VIETINIS ORO
KONDICIONIERIUS



Turinys

Su naudojimo instrukcija susijusios pastabos..... 2

Sauga 2

Informacija apie įrenginį 5

Gabenimas ir laikymas..... 6

Montavimas ir įrengimas 7

Valdymas 10

Klaidos ir gedimai..... 13

Techninė priežiūra..... 14

Techninių duomenų priedas..... 17

Šalinimas 21

Su naudojimo instrukcija susijusios pastabos

Simboliai



Pavojus

Šis simbolis nurodo, kad dėl ypač degių dujų kyla pavojus asmenų gyvybei ir sveikatai.



Įspėjimas apie elektros įtampą

Šis simbolis nurodo, kad dėl elektros įtampos kyla pavojus asmenų sveikatai ir gyvybei.



Įspėjimas

Signalinis žodis nurodo vidutinio rizikos laipsnio pavojų, kurio neišvengus galimas sunkus sužalojimas ar mirtis.



Atsargiai

Signalinis žodis nurodo mažo rizikos laipsnio pavojų, kurio neišvengus galimas lengvas arba vidutinio sunkumo sužalojimas.

Pastaba

Signalinis žodis nurodo svarbią informaciją (pvz., materialinę žalą), tačiau ne pavojus.



Informacija

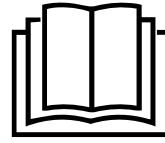
Nurodymai su tokiu simboliu padeda greitai ir saugiai atlikti darbus.



Laikytis instrukcijos

Nurodymai su šiuo simboliu nurodo, kad reikia laikytis naudojimo instrukcijos.

Naujausią naudojimo instrukcijos versiją ir ES atitikties deklaraciją galite atsisiųsti spustelėję šią nuorodą:



PAC 3500



<https://hub.trotec.com/?id=43570>

Sauga

Prieš pradėdami eksploatuoti / naudoti įrenginį, atidžiai perskaitykite šią instrukciją ir visada laikykite instrukciją šalia įrengimo vietos arba prie įrenginio!



Įspėjimas

Perskaitykite visus saugos nurodymus ir instrukcijas.

Nesilaikant saugos nurodymų ir instrukcijų galimas elektros smūgis, gaisras ir (arba) sunkūs sužalojimai.

Visus saugos nurodymus ir instrukcijas pasilikite ateičiai.

Vyresni nei 8 metų vaikai ir asmenys, turintys fizinių, jutiminių ar psichinių negalių arba mažai patirties ir žinių, gali naudoti šį įrenginį, kai yra prižiūrimi arba buvo instrukuoti apie saugų įrenginio naudojimą ir supranta pavojus.

Vaikams negalima žaisti su įrenginiu. Vaikai negali valyti ar atlikti techninės priežiūros neprižiūrimi.

- Nenaudokite ir nestatykite įrenginio potencialiai sprogiose patalpose ar srityse.
- Nenaudokite įrenginio agresyvioje aplinkoje.
- pastatykite įrenginį stabiliai vertikaliajoje padėtyje ant apkrovą galinčio atlaikyti pagrindo.
- Prietaisas skirtas naudoti tik patalpose (išskyrus skalbimo patalpas).
- Po drėgnojo valymo palaukite, kol įrenginys nudžius. Nenaudokite jo šlapio.
- Nelieskite ir nevaldykite įrenginio drėgnomis ar šlapiomis rankomis.
- Saugokite įrenginį nuo tiesioginės vandens srovės.
- Niekada į įrenginį neikiškite daiktų ar galūnių.
- Veikiančio įrenginio neuždenkite ir tuo metu negabenkite.
- Nesisėskite ant įrenginio.
- Įrenginys nėra žaislas. Saugokite, kad vaikai ir gyvūnai nesiartintų prie šio įrenginio. Naudojant įrenginį, jį būtina prižiūrėti.

- Prieš kiekvieną naudojimą patikrinkite, ar nepažeistas įrenginys, jo priedai ir jungiamosios dalys. Nenaudokite sugadintų įrenginių ar įrenginio dalių.
- Įsitikinkite, kad visi už įrenginio esantys elektros laidai apsaugoti nuo pažeidimų (pvz., kuriuos gali padaryti gyvūnai). Niekada nenaudokite įrenginio, jei pažeistas elektros laidas arba tinklo jungtis!
- Elektros tinklo jungtis turi atitikti skyriuje „Techninių duomenų priedas“ nurodytus duomenis.
- Įkiškite tinklo kištuką į tinkamai apsaugotą kištukinį tinklo lizdą.
- Tinklo laido ilgintuvus pasirinkite atsižvelgdami į įrenginio techninius duomenis. Išvyniokite visą ilginamąjį laidą. Venkite elektros perkrovos.
- Prieš atlikdami įrenginio techninės priežiūros ar remonto darbus, ištraukite tinklo kabelį iš tinklo kištuko, suimdami už tinklo kištuko.
- Išjunkite įrenginį ir ištraukite tinklo kabelį iš kištukinio lizdo, kai nenaudojate įrenginio.
- Niekada nenaudokite įrenginio, jei nustatote, kad pažeisti tinklo kištukai ar kabeliai.
Jei šio įrenginio maitinimo laidas būtų pažeistas, jį turi pakeisti gamintojas, jo klientų aptarnavimo tarnyba arba panašią kvalifikaciją turintys darbuotojai, kad būtų išvengta kylančių pavojų.
Dėl pažeistų maitinimo laidų kyla rimtas pavojus sveikatai!
- Statydami laikykitės skyriuje „Techninių duomenų priedas“ nurodytų minimalių atstumų iki sienų ir daiktų bei laikymo ir naudojimo sąlygų.
- Įsitikinkite, kad oro įleidimo ir išleidimo angos neužkimštos.
- Nepašalinkite nuo įrenginio saugos ženklų, lipdukų arba etikečių. Pasirūpinkite, kad visi saugos ženklai, lipdukai ir etiketės visada būtų įskaitomi.
- Įsitikinkite, kad įsiurbimo pusėje nėra nešvarumų ir nepritvirtintų daiktų.
- Gabenkite įrenginį tik stačią, ištuštinę indą kondensatui ir išleidžiamąjį žarną.
- Ištuštinkite prisipildžiusį kondensatą prieš pastatydami į laikymo vietą arba transportuodami. Negerkite. Jis yra pavojingas sveikatai.



Saugos nurodymai dėl įrenginių, kuriuose naudojama degi šaldomoji medžiaga

- Įrenginį statykite tik patalpose, kuriose negalėtų kauptis galimi šaldomosios medžiagos nuostoliai.
- Įrenginį statykite tik patalpose, kuriose nėra uždegimo šaltinio (pvz., atviros liepsnos, įjungto dujų prietaiso ar elektrinio šildytuvo).
- Atkreipkite dėmesį, kad šaldomoji medžiaga yra bekvapė.
- Įrenginį montuokite tik laikydamiesi nacionalinių montavimo taisyklių.
- Laikykitės nacionalinių dujų įrenginių eksploatacijos taisyklių.
- Įrenginį PAC 3500 įrenkite, valdykite ir saugokite tik patalpoje, kurios plotas yra didesnis nei 15 m².
- Įrenginį laikykite taip, kad nebūtų galima jo pažeisti mechaniškai.
- Atkreipkite dėmesį, kad prijungtuose vamzdžiuose neturi būti jokie uždegimo šaltinio.
- R290 yra šaldomoji medžiaga, atitinkanti Europos aplinkosaugos reikalavimus. Aušinimo grandinės dalys neturi būti perforuotos.
- Neviršykite maksimalaus šaldomosios medžiagos pripildymo kiekio, nurodyto techniniuose duomenyse.
- Negalima gręžti ar deginti.
- Norėdami pagreitinti atitirpinimą, nenaudokite jokių kitų priemonių, nei rekomendavo gamintojas.
- Kiekvienas asmuo, dirbantis su šaldomosios medžiagos apytakos kontūru, turi turėti akredituotos pramonės įstaigos išduotą kompetencijos sertifikatą, įrodantį jo kompetenciją saugiai elgtis su šaldomosiomis medžiagomis, laikantis atitinkamoje industrijoje taikomos tvarkos.
- Techninės priežiūros darbus galima atlikti tik pagal gamintojo specifikacijas. Jei dėl techninės priežiūros ir remonto darbų reikalinga kitų asmenų pagalba, darbus nuolat turi stebėti asmuo, išmokytas dirbti su degiosiomis šaldomosiomis medžiagomis.
- Nevėdinamos patalpos, kuriose įrengtas, eksploatuojamas ar laikomas įrenginys, turi būti suprojektuotos taip, kad negalėtų kauptis šaldomosios medžiagos nuostoliai. Taip išvengiama gaisro ar sprogimo pavojaus, kurį sukelia uždegta šaldomoji medžiaga. Ją uždegti gali elektrinės krosnys, viryklės ar kiti uždegimo šaltiniai.
- Visas šaldomosios medžiagos apytakos ratas yra hermetiškai uždara sistema, kuriai nereikia techninės priežiūros ir kurią leidžiama techniškai prižiūrėti arba remontuoti tik specializuotoms šaldymo ir oro kondicionavimo įrangos įmonėms arba „Trotec“.

Naudojimas pagal paskirtį

Įrenginį naudokite tik vidaus patalpos orui vėsinti, ventiliuoti ir sausinti, laikydamiesi techninių duomenų.

Naudojimas ne pagal paskirtį

- Nestatykite įrenginio ant drėgno arba užtvindyto pagrindo.
- Nedėkite ant įrenginio jokių daiktų, pvz., drabužių.
- Nenaudokite įrenginio lauke.
- Savavališkai nekeiskite įrenginio konstrukcijos, nieko papildomai prie jo nemontuokite ar jo neperdarykite.
- Kitoks nei pagal paskirtį naudojimas laikomas pagrįstai numanomomis netinkamu naudojimui.

Naudotojų kvalifikacija

Šį įrenginį naudojantys asmenys privalo:

- žinoti pavojus, kylančius dirbant su elektros įrenginiais drėgnoje aplinkoje;
- būti perskaitę ir supratę naudojimo instrukciją, ypač skyrių „Sauga“.

Techninės priežiūros darbus, kuriuos atliekant reikia atidaryti korpusą, leidžiama atlikti tik specializuotoms šaldymo ir oro kondicionavimo įrangos įmonėms arba „Trotec“.

Saugos ženklai ir iškabos ant įrenginio

Pastaba

Nepašalinkite nuo įrenginio saugos ženklų, lipdukų arba etikečių. Pasirūpinkite, kad visi saugos ženklai, lipdukai ir etiketės visada būtų įskaitomi.

Prie įrenginio pritvirtinti šie saugos ženklai ir iškabos:



PAC 3500

WARNING • WARNUNG • ATTENTION

DE Das Gerät muss in einem Raum mit einer Grundfläche größer als 15 m² aufgestellt, betrieben und gelagert werden.

EN Appliance shall be installed, operated and stored in a room with floor area larger than 15 m².

FR L'appareil doit être installé, utilisé et entreposé dans une pièce avec une surface supérieure à 15 m².


Laikykitės instrukcijos

Šis simbolis įspėja, kad reikia laikytis naudojimo instrukcijos.



Laikykitės remonto instrukcijos

Šaldomosios medžiagos šalinimo, techninės priežiūros ir remonto darbai gali būti atliekami tik pagal gamintojo instrukcijas ir asmenų, turinčių kompetencijos sertifikatą. Atitinkamą remonto instrukciją paprašius galima gauti iš gamintojo.

!!! ACHTUNG !!!

1. Vor Inbetriebnahme MIND. 12 STUNDEN aufrecht und still stehen lassen! Das schützt den Kompressor, verlängert die Lebensdauer erheblich und verhindert so einen Verlust der Kühlleistung.
2. Das Klimagerät muss immer BESONDERS VORSICHTIG auf den Boden gestellt werden! Ansonsten können Mikrorisse in der Bodenplatte und der Kondensatwanne entstehen, was dazu führt, dass Kondenswasser auf den Boden tropft.

Für Schäden, die durch unsachgemäßen Gebrauch entstehen, übernehmen wir KEINE GEWÄHRLEISTUNG!

!!! WARNING !!!

1. Before operation, stand upright and rest for MIN 12 HOURS! This protects the compressor, greatly extending its life and preventing loss of cooling performance.
2. The air conditioner must always be placed on the floor with CAUTION! Otherwise, microcracks may form in the bottom plate and the condensate pan, causing condensation to drip onto the floor.

For damages caused by improper use, WARRANTY WILL BE NULL AND VOID!

!!! ATTENTION !!!

1. Avant la mise en service, laisser immobile en position verticale PENDANT AU MOINS 12 HEURES ! Cela protège le compresseur, prolonge sensiblement la durée de vie et évite ainsi une diminution des performances de refroidissement.
2. Le climatiseur doit toujours être posé sur le sol AVEC LES PLUS GRANDES PRÉCAUTIONS ! Sinon, des micro-fissures risquent de se former dans le socle ou le bac de récupération de l'eau de condensation, ce qui entraînerait que cette dernière coule sur le sol.

Toute utilisation incorrecte ou non conforme entraîne L'EXTINCTION DE LA GARANTIE !

Kiti pavojai



Pavojus

Natūrali šaldomoji medžiaga propanas (R290)!

H220 – Ypač degios dujos.

H280 – Turi slėgio veikiamų dujų, kaitinant gali sprogti.

P210 – Laikyti atokiau nuo šilumos šaltinių, karštų paviršių, žiežirbų, atviros liepsnos ir kitų uždegimo šaltinių. Nerūkyti.

P377 – Dujų nuotėkio sukeltas gaisras: negesinti, nebent nuotėkį būtų galima saugiai sustabdyti.

P410 + P403 – Saugoti nuo saulės šviesos. Laikyti gerai vėdinamoje vietoje.



Įspėjimas apie elektros įtampą

Su elektrinėmis konstrukcijų dalimis susijusius darbus gali atlikti tik įgaliotoji specializuota įmonė!



Įspėjimas apie elektros įtampą

Prieš atlikdami bet kokius darbus su įrenginiu, iš kištukinio lizdo ištraukite tinklo kištuką!

Nelieskite kištuko drėgnomis arba šlapiomis rankomis. Laikydami už tinklo kištuko, maitinimo laidą ištraukite iš kištukinio lizdo.



Įspėjimas

Neišmokytų asmenų netinkamai arba ne pagal paskirtį naudojamas įrenginys gali kelti pavojų! Atkreipkite dėmesį į naudotojų kvalifikaciją!



Įspėjimas

Šis įrenginys ne žaislas ir neturi patekti vaikams į rankas.



Įspėjimas

Uždusimo pavojus!

Nepalikite pakuotės medžiagos be priežiūros. Vaikams ji gali kelti pavojų.

Pastaba

Nenaudokite įrenginio, jei į jį neįdėtas oro filtras!

Nenaudojant oro filtro, įrenginio viduje prisikaupia daug teršalų, dėl to gali sumažėti galia ir įrenginys gali sugesti.

Kaip elgtis avarijos atveju

1. Išjunkite įrenginį.
2. Įvykus avarijai atjunkite įrenginį nuo elektros srovės tinklo: Laikydami už tinklo kištuko, maitinimo laidą ištraukite iš kištukinio lizdo.
3. Pakartotinai nejunkite sugedusio įrenginio į elektros tinklą.

Informacija apie įrenginį

Įrenginio aprašas

Įrenginys skirtas patalpoms vėsinti. Be to, jis filtruoja orą, pašalina iš jo drėgmę ir kartu sukuria malonų patalpos mikroklimatą.

Įrenginiu vėsinamas patalpos oras, iš jo sugeriant šilumą. Sugerta šiluma per oro išleidimo žarną išleidžiama į išorinę aplinką, o atvėsintas oras ventiliatoriumi tiekiamas į įrengimo patalpą.

Susikaupęs kondensatas laša iš garintuvo ant karšto kondensatoriaus, ten garuoja ir per ištraukto oro žarną perduodamas į išorę.

Nustačius įrenginio darbo režimą *Ventiliavimas* galima papildomai cirkuliuoti patalpos orą, jo nevėsinant.

Nustačius darbo režimą *Sausinimas* iš patalpos oro pašalinama drėgmė.

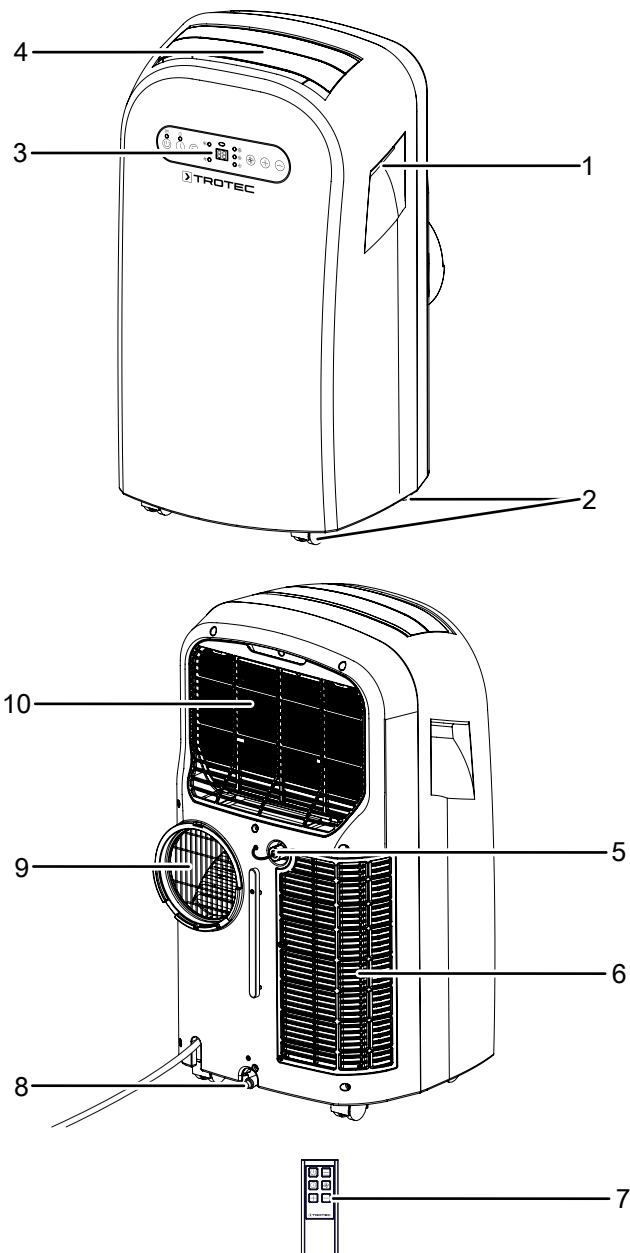
Įrenginys veikia visiškai automatiškai ir turi daugybę kitų funkcijų, pvz., naudojant laikmačio funkciją gali būti atidėtas automatinis įrenginio įjungimas arba išjungimas.

Įrenginį galima patogiai valdyti naudojant valdymo skydelį arba komplekte esančiu infraraudonųjų spindulių nuotoliniu valdikliu.

Įrenginys suprojektuotas taip, kad būtų užtikrintas universalus ir lankstus naudojimas.

Įrenginys yra kompaktiškas, todėl jį galima patogiai gabenti ir naudoti visose vidaus patalpose.

Įrenginio atvaizdas



Nr.	Pavadinimas
1	Transportavimo rankena
2	Transportavimo ratukai
3	Valdymo skydelis
4	Oro išleidimo anga
5	Žarnos jungtis su dangteliu
6	Anga orui tiekti
7	Nuotolinis valdiklis
8	Kondensato išleidimo anga su dangteliu
9	Oro išleidimo žarnos jungtis
10	Oro įleidimo anga su oro filtru

Gabenimas ir laikymas

Pastaba

Jei įrenginį laikysite arba transportuosite netinkamai, jis gali būti pažeistas. Vadovaukitės įrenginio transportavimo ir laikymo informacija.

Gabenimas

Atkreipkite dėmesį, kad gali būti papildomų transportavimo taisyklių prietaisams su degiosiomis šaldomosiomis medžiagomis. Prietaiso išdėstymą arba maksimalų dalių, kurias galima transportuoti kartu, skaičių nustato atitinkamos transportavimo taisyklės.

Kad įrenginį būtų lengviau gabenti, jis yra su ratukais.

Kad įrenginį būtų lengviau transportuoti, ant jo yra rankena.

Prieš gabendami, kaskart laikykitės toliau pateiktų nurodymų:

- Išjunkite įrenginį.
- Laikydami už tinklo kištuko, maitinimo laidą ištraukite iš kištukinio lizdo.
- Išleiskite likusį kondensatą iš įrenginio.
- Norėdami ištraukti kištuką, netempkite už tinklo laido.
- Vežkite įrenginį tik lygiais paviršiais.

Baigę transportuoti kaskart atkreipkite dėmesį į toliau pateiktus nurodymus:

- Baigę transportuoti pastatykite įrenginį vertikaliai.
- Palikite įrenginį stovėti mažiausiai 12 val., kad kompresoriuje galėtų susikaupti šaldomoji medžiaga. Įrenginį vėl įjunkite tik po 12 val.! Priešingu atveju kompresorius gali būti sugadintas ir įrenginys gali neveikti. Garantija šiuo atveju netaikoma.

Laikymas

Kaskart **prieš** saugodami, laikykitės toliau pateiktų nurodymų:

- Išleiskite likusį kondensatą iš įrenginio.
- Laikydami už tinklo kištuko, maitinimo laidą ištraukite iš kištukinio lizdo.

Nenaudojamą įrenginį laikykite šiomis sąlygomis:

- Įrenginį laikykite tik patalpoje, kurios plotas yra didesnis nei 15 m².
- Įrenginį saugokite tik patalpose, kuriose nėra uždegimo šaltinio (pvz., atviros liepsnos, įjungto dujų prietaiso ar elektrinio šildytuvo).
- sausoje ir nuo šalčio ir karščio apsaugotoje vietoje
- pastatytą stacią apsaugotoje nuo dulkių ir tiesioginių saulės spindulių vietoje,
- taip, kad prireikus būtų galima uždengti danga, apsaugančia nuo dulkių
- Kad nepažeistumėte įrenginio, ant jo nedėkite jokių kitų įrenginių arba daiktų

- Baterijų išėmimas iš nuotolinio valdymo pulto.

Montavimas ir įrengimas

Pakuotės turinys

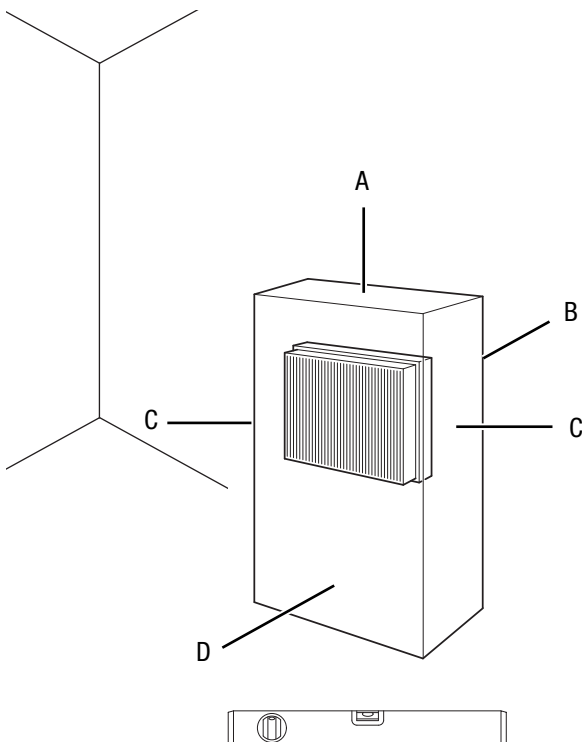
- 1 įrenginys
- 1 oro išleidimo žarna
- 1 x žarnos adapteris
- 1 x žarnos jungties atvamzdis
- 1 x plokščiasis antgalis
- 1 nuotolinio valdymo pultas
- 1 instrukcija

Įrenginio išpakavimas

1. Atidarykite dėžę ir ištraukite įrenginį.
2. Nuo įrenginio nuimkite visus pakavimo medžiagas.
3. Visiškai nuvyniokite maitinimo kabelį. Žiūrėkite, kad maitinimo kabelis nebūtų pažeistas ir nepažeiskite jo nuvyniodami.

Kaip pradėti naudotis

Statydami įrenginį laikykitės skyriuje „Techninių duomenų priedas“ nurodytų minimalių atstumų iki sienų ir daiktų.



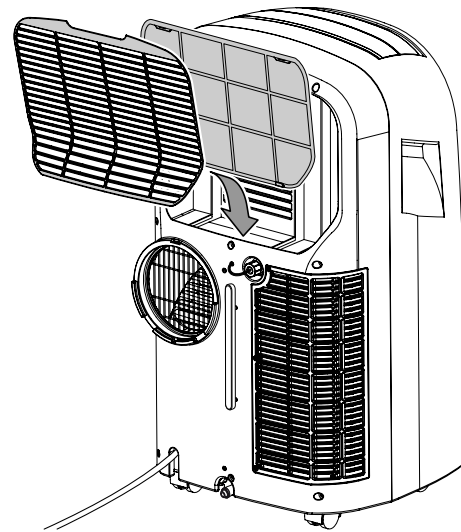
- Įrenginį statykite tik patalpose, kuriose nėra uždegimo šaltinio (pvz., atviros liepsnos, įjungto dujų prietaiso ar elektrinio šildytuvo).
- pastatykite įrenginį stabiliai vertikaliaje padėtyje ant apkrovą galinčio atlaikyti pagrindo.
- Tiesdami tinklo laidą ir kitus elektros kabelius, pasirūpinkite, kad už jų niekas neužkliūtų, ypač statydami įrenginį patalpos viduryje. Naudokite apsauginius kabelių tiltelius.
- Įsitinkite, kad laidų ilgintuvai būtų išvynioti iki galo.
- Įsitinkite, kad neuždengtos oro įleidimo ir išleidimo angos bei oro išleidimo žarnos jungtis.
- Įsitinkite, kad užuolaidos ar kiti daiktai netrukdo oro srautui.

Oro filtrų įstatymas

Pastaba

Nenaudokite įrenginio, jei į jį neįdėtas oro filtras! Nenaudojant oro filtro, įrenginio viduje prisikaupia daug teršalų, dėl to gali sumažėti galia ir įrenginys gali sugesti.

- Prieš įjungdami įsitinkite, kad oro filtras įstatytas.



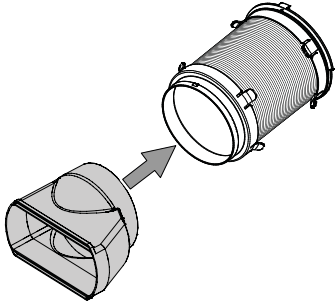
- Prieš pradėdami naudoti įrenginį po pertraukos, patikrinkite maitinimo kabelį. Iškilus abejonų, ar įrenginys tinkamos būklės, susisiekite su techninės priežiūros atstovu.
- Įrenginį statykite tik patalpose, kuriose negalėtų kauptis galimi šaldomosios medžiagos nuostoliai.

Išleidžiamo oro žarnos prijungimas

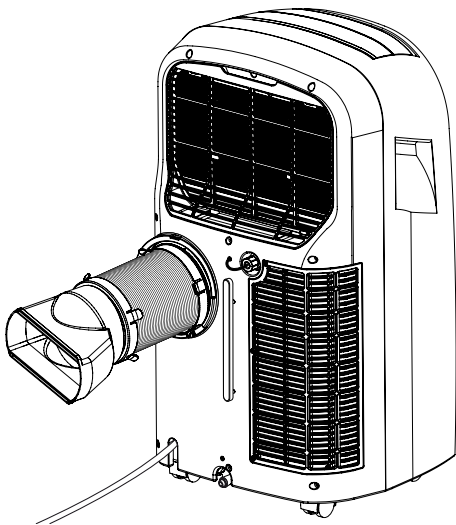
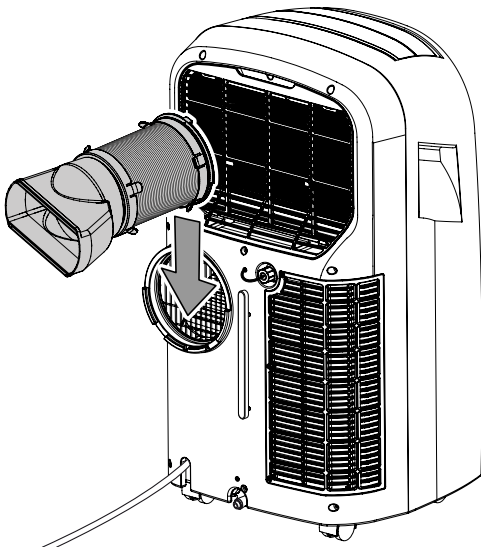
Pastaba

Žarnos adapteris ir žarnos jungties atvamzdis yra iš anksto primontuoti prie išleidžiamo oro žarnos.

1. Plokščiąjį antgalį prijunkite prie žarnos adapterio, esančio ant išleidžiamo oro žarnos.



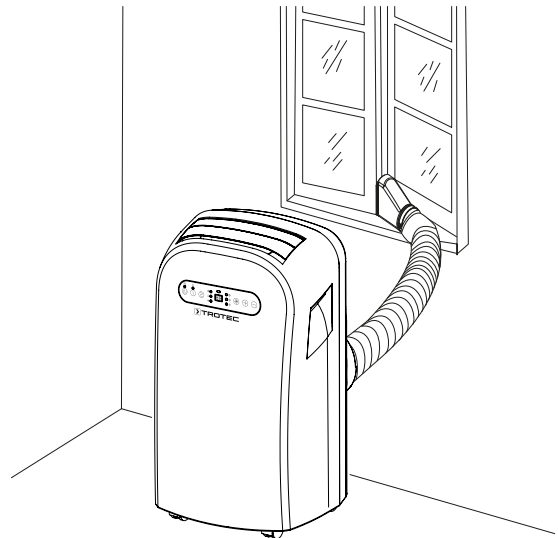
2. Išleidžiamo oro žarnos jungties atvamzdį prijunkite prie išleidžiamo oro žarnos jungties (9), esančios įrenginyje.



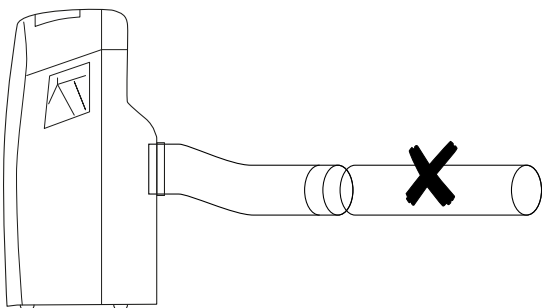
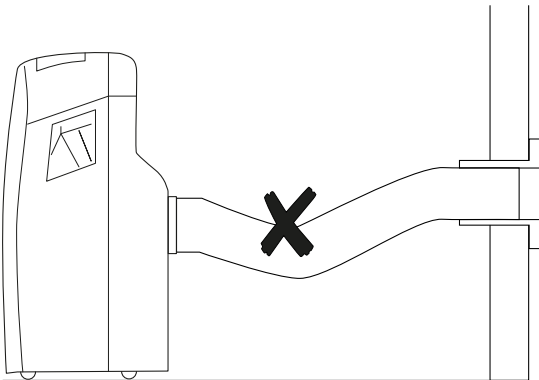
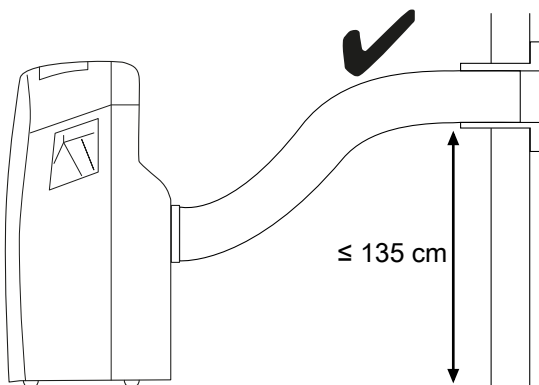
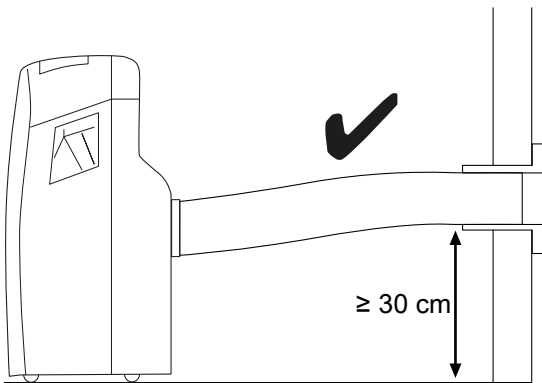
Išleidžiamo oro nukreipimas

- Iš įrenginio išleidžiamame vėsinaamos patalpos ore yra liekamosios šilumos. Todėl išleidžiamą orą rekomenduojama nukreipti į lauką.
- Oro išleidimo žarnos galą galima išvesti per atidarytą langą. Prireikus atidarytą langą užfiksukite tam tikromis pagalbinėmis priemonėmis, kad oro išleidimo žarnos galas negalėtų nuslysti.
- Oro išleidimo žarnos galą taip pat galima užkabinti šiek tiek pravertame lange. Tokiu atveju rekomenduojama naudoti langų sandarinimo tarpinę (užsakoma pasirinktinai).
- Nutieskite oro išleidimo žarną tokiu posvyrio kampu, kad išeinantis oras kiltų aukštyn.
- Prijungtoje žarnoje neturi būti uždegimo šaltinio.

Įrenginio su oro išleidimo žarna pavyzdys:



Tiesdami oro išleidimo žarną laikykitės toliau pateiktų nurodymų:



- Oro išleidimo žarnos matmenys specialiai pritaikyti įrenginiui. Nemėginkite jos keisti arba pailginti kitomis žarnos. Kitaip gali sutrikti įrenginio veikimas.

Vėdinimo sklendės atidarymas

- Prieš įjungdami įrenginį atidarykite oro išleidimo angoje (4) esančią vėdinimo sklendę.



Maitinimo laido prijungimas

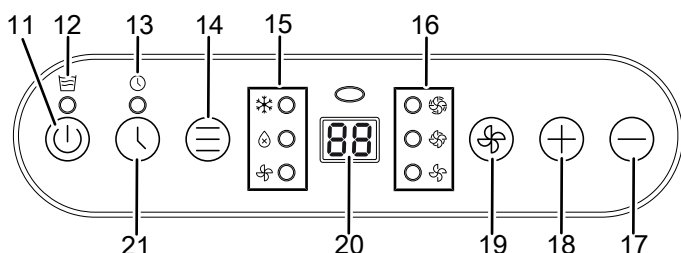
- Į tinkamai apsaugotą kištukinį lizdą įkiškite tinklo kištuką.

- Pasirūpinkite, kad oro išleidimo žarnoje nesusidarytų linkių. Dėl linkių ima kauptis išmetamas drėgnas oras, įrenginys perkaista ir išsijungia.

Valdymas

- Nepalikite atidarytų durų ir langų.

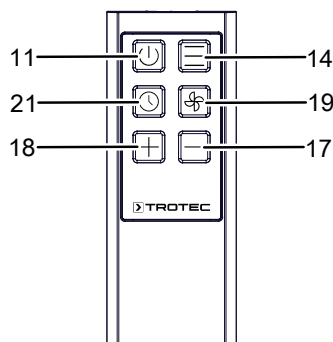
Valdymo elementai



Nuotolinis valdiklis

Visus įrenginio nustatymus galima atlikti kartu tiekiamu nuotoliniu valdikliu.

Įstatykite į nuotolinį valdiklį tinkamas baterijas (žr. skyrių „Techninių duomenų priedas“).



Nr.	Pavadinimas	Reikšmė
11	<i>Ijungimo / išjungimo</i> mygtukas	Įrenginio įjungimas ar išjungimas
12	Šviesos diodas <i>Vandens pripildymo lygis</i>	Indikatorius ištuštinti indą kondensatui
13	Šviesadiodis laikmačio indikatorius <i>Timer</i>	Šviečia, kai aktyvintas <i>Laikmatis</i>
14	Režimo mygtukas <i>Mode</i>	Darbo režimo pasirinkimas: <i>Vėsinimas</i> <i>Sausinimas</i> <i>Vėdinimas</i>
15	Režimo šviesadiodžiai	Rodo pasirinktą darbo režimą: * = Vėsinimas ⊕ = Sausinimas ⊗ = Vėdinimas

Nr.	Pavadinimas	Reikšmė
16	Šviesadiodžiai indikatoriai <i>Ventiliatoriaus greitis</i>	Ventiliatoriaus greičio indikatorius: ⊕ 1 lygis = mažas ⊗ 2 lygis = didelis ⊗ 3 lygis = didžiausias
17	Mygtukas <i>Mažinti vertę</i>	Pasirinktos vėsinimo temperatūros (nuo 16 °C iki 32 °C) mažinimas arba didinimas
18	Mygtukas <i>Didinti vertę</i>	Laikmačio veikimo laiko sutrumpinimas arba prailginimas
19	Mygtukas <i>Ventiliatoriaus greitis</i>	Ventiliatoriaus greičio nustatymas
20	Segmentinis indikatorius	Dabartinės patalpos temperatūros indikatorius Pasirinktos temperatūros indikatorius Darbo valandų skaičiaus indikatorius programuojant laikmatį Rodo klaidos kodą, žr. skyrių „Klaidos ir gedimai“
21	Mygtukas <i>Timer</i>	Laikmačio funkcijų aktyvavimas



Informacija

Kaskart aktyvinant kokią nors nuostatą, pasigirsta signalas.

Įrenginio įjungimas

1. Pastatę įrenginį, kurį laiką jo neįjunkite.
2. Įrengę ir parengę įrenginį naudoti, kaip aprašyta skyriuje „Montavimas ir naudojimo pradžia“, galite jį įjungti.
3. Paspauskite *Ijungimo / išjungimo* mygtuką (11).
⇒ Įrenginys įsijungs, įjungus *vėsinimo* režimą.
4. Pasirinkite norimą darbo režimą.

Įrenginys išsijungia automatiškai, kai indas kondensatui pilnas. Dega šviesos diodas *Vandens pripildymo lygis* (12).

Darbo režimų nustatymas

Prietaisas gali veikti tokiais režimais:

- Vėsinimas
- Sausinimas
- Vėdinimas

Vėsinimas

Nustačius darbo režimą *Vėsinimas* patalpa atvėsinama iki pageidaujamos temperatūros.

1. Spauskite mygtuką *Mode* (14), kol ims šviesti šviesos diodas *Vėsinimas* (15).
 - ⇒ Pasirinktas darbo režimas *Vėsinimas*.
 - ⇒ Dabartinę patalpos temperatūrą rodo segmentinis indikatorius (20).
2. Mygtukais *Mažinti vertę* (17) arba *Didinti vertę* (18) pasirinkite pageidaujamą temperatūrą. Temperatūrą galima nustatyti nuo 16 °C iki 32 °C.
 - ⇒ Segmentiniame indikatoriuje (20) bus rodoma nustatyta pageidaujama temperatūra.
3. Norėdami nustatyti pageidaujamą ventiliatoriaus greitį, spauskite mygtuką *Ventiliatoriaus greitis* (19).

Sausinimas

Nustačius darbo režimą *Sausinimas*, mažinamas patalpos oro drėgnumas.

Temperatūros nuostatų keisti negalima ir ventiliatorius sukasi mažiausiu greičiu.



Informacija

Kai įrenginys veikia *Sausinimo* režimu, pašalinkite oro išleidimo žarną, kitaip sausinimo poveikis bus pernelyg menkas.

1. Spauskite mygtuką *Mode* (14), kol ims šviesti šviesos diodas *Sausinimas* (15).
 - ⇒ Pasirinktas darbo režimas *Sausinimas*.
 - ⇒ Dabartinę patalpos temperatūrą rodo segmentinis indikatorius (20).
 - ⇒ Šio režimo temperatūra ir ventiliatoriaus greičio pakopa (1 pakopa) yra nustatyti iš anksto ir negali būti pakeisti.



Informacija

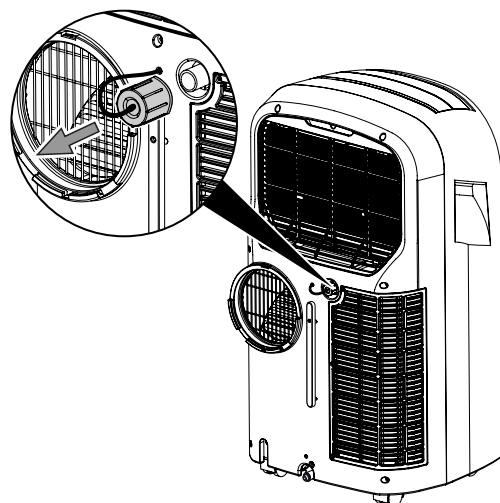
Jei įrenginys naudojamas labai drėgnoje aplinkoje, reikia reguliariai išleisti susikaupusį kondensatą (žr. „Kondensato išleidimas“).

Kondensato išleidimo žarnos prijungimas

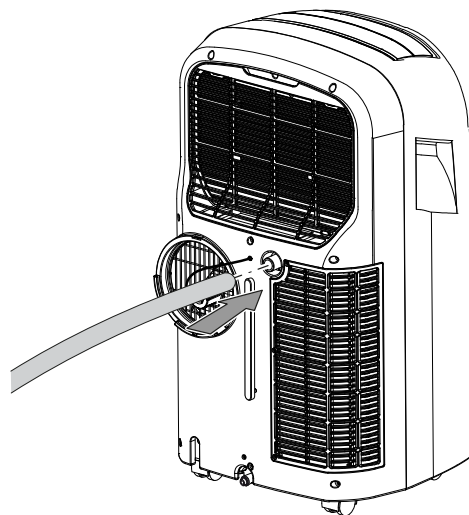
Jei įrenginį naudojate ilgesnį laiką arba jei nenorite nuolatos tuštinti indo, yra galimybė kondensato išleidimo žarną (1/2 colio) prijungti prie žarnos jungties.

- ✓ Įrenginys yra išjungtas.
 - ✓ Įrenginys atjungtas nuo elektros tinklo.
1. Įrenginį atsargiai nugabenkite arba nustumkite ant ratukų į tinkamą vietą, kad išleistumėte kondensatą (pvz., į kanalizaciją), arba po kondensato išleidimo anga iš karto pastatykite tinkamą surinkimo indą.

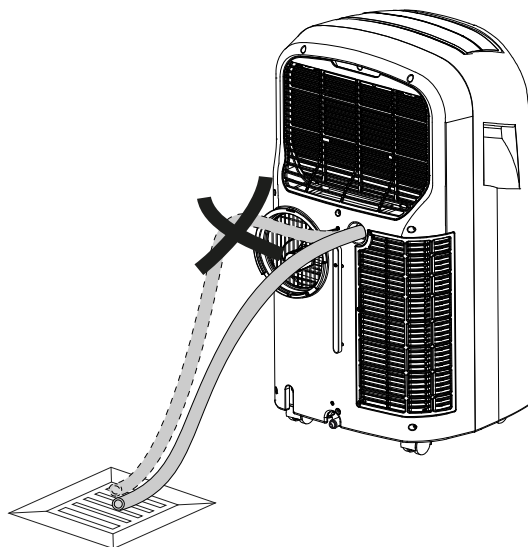
2. Nuimkite dangtelį nuo žarnos jungties (5).



3. Sujunkite kondensato išleidimo žarną su žarnos jungtimi (5).



4. Kitą žarnos galą nuveskite iki tam pritaikytos išleidimo vietos (pavyzdžiui, kanalizacijos arba tinkamo dydžio skysčio surinkimo indo). Kondensato išleidimo žarna neturi būti užlenkta ir skysčio nutekėjimo kryptimi neturi būti prieš įkalnę, kitaip kondensatas negalės ištekėti.



Vėdinimas



Informacija

Kai renginys veikia *Vėdinimo* režimu, pašalinkite oro išleidimo žarną.

Ijungus darbo režimą *Vėdinimas*, patalpos oras cirkuliuoja ir vėsinimas nevyksta.

1. Spauskite mygtuką *Mode* (14), kol ims šviesti šviesos diodas *Vėdinimas* (15).
 - ⇒ Pasirinktas darbo režimas *Vėdinimas*.
 - ⇒ Dabartinę patalpos temperatūrą rodo segmentinis indikatorius (20).
2. Norėdami nustatyti pageidaujamą ventiliatoriaus greičio pakopą, spauskite mygtuką *Ventiliatoriaus greitis* (19).
 - ⇒ Šviesos diodas *Ventiliatoriaus greitis* (16) rodo pasirinktą ventiliatoriaus greičio pakopą.
 - ⇒ Šviečia šviesos diodas *Vėdinimas* (15), rodantis vėdinimo režimą.

Matavimo vienetų nustatymas (°C / °F)

Temperatūra segmentiniame indikatoriuje (20) gali būti rodoma °C arba °F.

Norėdami pakeisti temperatūros matavimo vienetus, atlikite toliau nurodytus veiksmus:

1. Vienu metu paspauskite mygtukus *Didinti vertę* (17) ir *Mažinti vertę* (18) ir palaikykite apie 3 sekundes.
 - ⇒ Temperatūros rodmenys bus pakeisti į išraišką kitais matavimo vienetais.

Laikmačio nustatymas

Galimi du laikmačio suveikimo būdai:

- automatinis įsijungimas praėjus nustatytam valandų skaičiui;
- automatinis išsijungimas praėjus nustatytam valandų skaičiui.

Šį nustatymą galima įjungti įrenginyje arba su nuotoliniu valdikliu.

Šią funkciją galima nustatyti įrenginiui veikiant bet kuriuo darbo režimu ir jam esant parengties būsenoje.

Valandų skaičių galima nustatyti 1 val. intervalais nuo 1 val. iki 24 val.

Pastaba

Įrenginio negalima palikti veikti be priežiūros lengvai prieinamoje patalpoje, kai laikmatis yra suaktyvintas.

Automatinis įsijungimas

✓ Įrenginys yra išjungtas.

1. Spauskite mygtuką *Timer* (21), kol ims šviesti šviesos diodas *Timer* (13).
2. Mygtukais *Mažinti vertę* (17) arba *Didinti vertę* (18) nustatykite pageidaujamą valandų skaičių.
 - ⇒ Segmentiniame indikatoriuje (20) rodomas valandų skaičius.
 - ⇒ Nustatytas pageidaujamas laikmačio valandų skaičius.
 - ⇒ Įrenginys įsijungs praėjus nustatytam laikui.

Nurodymai dėl automatinio įsijungimo:

- Atjungus nuo maitinimo šaltinio, automatinio įsijungimo nuostatos panaikinamos.
- Įjungus įrenginį rankiniu būdu, automatinio įsijungimo funkcija išaktyvinama.
- Jei pasirinkote **0** valandų, laikmatis yra išjungtas.

Automatinis išsijungimas

✓ Įrenginys įjungtas.

1. Spauskite mygtuką *Timer* (21), kol ims šviesti šviesos diodas *Timer* (13).
2. Mygtukais *Mažinti vertę* (17) arba *Didinti vertę* (18) nustatykite pageidaujamą valandų skaičių.
 - ⇒ Segmentiniame indikatoriuje (20) rodomas valandų skaičius.
 - ⇒ Nustatytas pageidaujamas laikmačio valandų skaičius.
 - ⇒ Įrenginys išsijungs praėjus iš anksto nustatytam laikui.

Pastabos dėl automatinio išsijungimo:

- Paspaudus *Įjungimo / Išjungimo* mygtuką (11), automatinio išsijungimo funkcija išjunginama.

Naudojimo pabaiga



Įspėjimas apie elektros įtampą

Nelieskite tinklo kištuko drėgnomis arba šlapiomis rankomis.

- Išjunkite įrenginį.
- Laikydami už tinklo kištuko, maitinimo laidą ištraukite iš kištukinio lizdo.
- Jei reikia, ištuštinkite indą kondensatui.
- Ištraukite kondensato išleidimo žarną ir išleiskite joje esantį likusį skystį.
- Valykite įrenginį, kaip nurodyta skyriuje „Techninė priežiūra“.
- Laikykite įrenginį, kaip nurodyta skyriuje „Transportavimas ir laikymas“.

Klaidos ir gedimai

Gaminant įrenginį, kelis kartus tikrinta, ar jis veikia neprikaištingai. Vis dėlto atsiradus gedimų, patikrinkite įrenginį pagal toliau pateiktą sąrašą.

Nepavyksta paleisti įrenginio:

- Patikrinkite tinklo jungtį.
- Patikrinkite, ar nepažeistas maitinimo laidas ir kištukas.
- Patikrinkite tinklo saugiklius įrengimo vietoje.
- Atkreipkite dėmesį į darbinę temperatūrą, kaip nurodyta skyriuje „Techninių duomenų priedas“.
- Indas kondensatui gali būti pilnas. Jei reikia, ištuštinkite indą kondensatui. Šviesos diodas *Vandens pripildymo lygis* (12) neturi šviesti.
- Prieš iš naujo įjungdami įrenginį, palaukite 10 minučių. Jeigu įrenginys neįsijungia, kreipkitės į specializuotą įmonę arba „Trotec“, kad būtų patikrinta elektros sistema.

Įrenginys nevėsina arba veikia mažesne vėsinamąja galia:

- Patikrinkite, ar nustatytas *Vėsinimo* darbo režimas.
- Patikrinkite oro išleidimo žarnos padėtį. Jei oro išleidimo žarna sulenкта arba užkimšta, išleidžiamo oro negalima nukreipti. Pasirūpinkite, kad išleidžiamas oras galėtų laisvai išeiti.
- Patikrinkite vėdinimo sklendžių padėtį. Vėdinimo sklendės turi būti kuo plačiau atidarytos.
- Patikrinkite, ar neužterštas oro filtras (-ai). Prireikus oro filtrą (-us) išvalykite arba pakeiskite.
- Patikrinkite minimalų atstumą iki sienų ir daiktų. Prireikus pastatykite įrenginį toliau nuo sienų.
- Patikrinkite, ar neatidaryti patalpos langai ir (arba) durys. Prireikus juos (jas) uždarykite. Atkreipkite dėmesį, kad langas, pro kurį iškišta oro išleidimo žarna, turi likti atidarytas.
- Patikrinkite įrenginio temperatūros nuostatas. Jei nustatyta temperatūra viršija patalpos temperatūrą, ją sumažinkite.

Įrenginys veikia garsiai ir (arba) vibruoja:

- Patikrinkite, ar įrenginys pastatytas vertikaliai ir tvirtai.

Išbėga kondensatas

- Patikrinkite, ar įrenginys sandarus.

Neįsijungia kompresorius:

- Patikrinkite, ar įsijungė kompresoriaus apsauga nuo perkaitimo. Atjunkite įrenginį nuo elektros tinklo ir palikite apie 10 minučių atvėsti, prieš vėl įjungdami jį į elektros tinklą.
- Patikrinkite, ar aplinkos temperatūra atitinka pageidaujamą temperatūrą (kai nustatytas *Vėsinimo* darbo režimas). Kompresorius įsijungia tik tada, kai pasiekama ši temperatūra.

- Kompresorius tokiu atveju ima veikti maždaug 3 minutėmis vėliau, nes jame įtaisyta vidinė apsauga nuo tiesioginio pakartotinio įsijungimo sistema.

Įrenginys labai įkaista, garsiai veikia ir sumažėja jo galia:

- Patikrinkite, ar nepažeistos oro įleidimo angos ir oro filtras. Nuvalykite išorinius nešvarumus.
- Patikrinkite, ar įrenginio išorėje nėra nešvarumų (žr. skyrių „Techninė priežiūra“). Nešvarų įrenginio vidų paveskite išvalyti specializuotai šaldymo ir oro kondicionavimo įrangos įmonei arba „Trotec“.

Įrenginys nereaguoja į infraraudonųjų spindulių nuotolinio valdymo pultą:

- Patikrinkite, ar atstumas tarp nuotolinio valdymo pulto ir įrenginio nėra per didelis, ir prireikus jį sumažinkite.
- Įsitikinkite, kad tarp įrenginio ir nuotolinio valdymo pulto nėra kliūčių, pvz., baldų ar sienų. Užtikrinkite, kad nuotolinio valdymo pultas būtų nukreiptas į įrenginį.
- Patikrinkite baterijų įkrovimo būseną ir prireikus jas pakeiskite.
- Jei baterijos ką tik pakeistos, patikrinkite, ar tinkamas baterijų poliškumas.

Pastaba

Po visų techninės priežiūros ir remonto darbų palaukite mažiausiai 3 minutes. Tik tada vėl įjunkite įrenginį.

Patikrintas įrenginys veikia netinkamai:

Kreipkitės į klientų aptarnavimo skyrių. Jei reikia, pristatykite įrenginį remontuoti į specializuotą šaldymo ir oro kondicionavimo įrangos įmonę arba į TROTEC®.

Klaidų kodai

Segmentiniame indikatoriuje (20) gali būti rodomi šie klaidų pranešimai:

Klaidos kodas	Priežastis	Gedimo pašalinimas
E1	Temperatūros jutiklio gedimas	Atjunkite įrenginį nuo elektros srovės tinklo. Jeigu iš naujo įjungus įrenginį klaida išlieka, kreipkitės į klientų aptarnavimo skyrių.
E2	Sistemos jutiklio gedimas	Atjunkite įrenginį nuo elektros srovės tinklo. Jeigu iš naujo įjungus įrenginį klaida išlieka, kreipkitės į klientų aptarnavimo skyrių.

Techninė priežiūra

Techninės priežiūros intervalai

Techninės ir einamosios priežiūros intervalai	kaskart prieš pradėdant naudoti	prireikus	bent kas 2 savaites	bent kas 4 savaites	bent kas 6 mėnesius	bent kartą per metus
Patikrinimas, ar nėra oro įleidimo angų ir išleidimo angų, ar nėra nešvarumų ir svetimkūnių, jei reikia, išvalykite	X			X		
Išorės valymas		X				X
Apžiūra, ar neužterštas įrenginio vidus		X				X
Patikrinimas, ar neužterštas oro filtras ir ar jame nėra svetimkūnių, prireikus valymas arba pakeitimas	X		X			
Oro filtro keitimas					X	
Patikrinimas, ar nėra pažeidimų	X					
Tvirtinimo varžtų patikrinimas		X				X
Bandomasis paleidimas						X
Ištuštinti indą kondensatui ir išleidžiamąją žarną		X				

Techninės ir einamosios priežiūros protokolas

Įrenginio tipas:

Įrenginio numeris:

Techninės ir einamosios priežiūros intervalai	1	2	3	4	5	6	7	8	9	10	11	12	13	14	15	16
Patikrinimas, ar nėra oro įleidimo angų ir išleidimo angų, ar nėra nešvarumų ir svetimkūnių, jei reikia, išvalykite																
Išorės valymas																
Apžiūra, ar neužterštas įrenginio vidus																
Patikrinimas, ar neužterštas oro filtras ir ar jame nėra svetimkūnių, prireikus valymas arba pakeitimas																
Oro filtro keitimas																
Patikrinimas, ar nėra pažeidimų																
Tvirtinimo varžtų patikrinimas																
Bandomasis paleidimas																
Ištuštinti indą kondensatui ir išleidžiamąją žarną																
Pastabos																

1-oji Data:	2-oji Data:	3-oji Data:	4-oji Data:
Parašas:	Parašas:	Parašas:	Parašas:
5-oji Data:	6-oji Data:	7-oji Data:	8-oji Data:
Parašas:	Parašas:	Parašas:	Parašas:
9-oji Data:	10-oji Data:	11-oji Data:	12-oji Data:
Parašas:	Parašas:	Parašas:	Parašas:
13-oji Data:	14-oji Data:	15-oji Data:	16-oji Data:
Parašas:	Parašas:	Parašas:	Parašas:

Prieš atliekant techninę priežiūrą



Įspėjimas apie elektros įtampą

Nelieskite tinklo kištuko drėgnomis arba šlapiomis rankomis.

- Išjunkite įrenginį.
- Laikydami už tinklo kištuko, maitinimo laidą ištraukite iš kištukinio lizdo.



Įspėjimas apie elektros įtampą

Darbus, kuriuos atliekant reikia atidaryti įrenginį, leidžiama atlikti tik įgaliotoms specializuotoms įmonėms arba „Trotec“.

Šaldomosios medžiagos apytakos ratas



Pavojus

Natūrali šaldomoji medžiaga propanas (R290)!

H220 – Ypač degios dujos.

H280 – Turi slėgio veikiamų dujų, kaitinant gali sprogti.

P210 – Laikyti atokiau nuo šilumos šaltinių, karštų paviršių, žiežirbų, atviros liepsnos ir kitų uždegimo šaltinių. Nerūkyti.

P377 – Dujų nuotėkio sukeltas gaisras: negesinti, nebent nuotėkį būtų galima saugiai sustabdyti.

P410 + P403 – Saugoti nuo saulės šviesos. Laikyti gerai vėdinamoje vietoje.

- Visas šaldomosios medžiagos apytakos ratas yra hermetiškai uždara sistema, kuriai nereikia techninės priežiūros ir kurią leidžiama techniškai prižiūrėti arba remontuoti tik specializuotoms šaldymo ir oro kondicionavimo įrangos įmonėms arba „Trotec“.

Saugos ženklai ir iškabos ant įrenginio

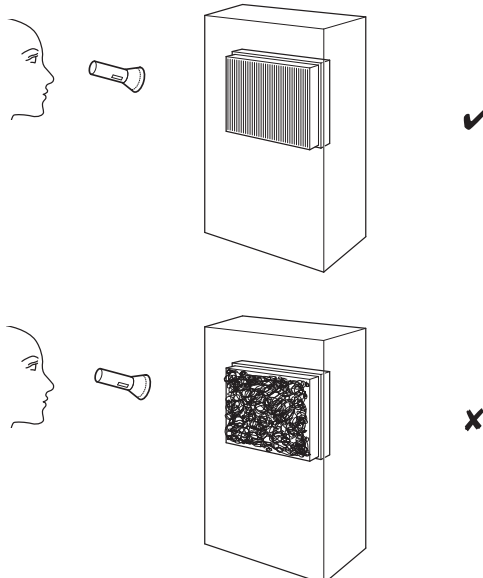
Reguliariai tikrinkite saugos ženklus ir iškabas ant įrenginio. Atnaujinkite neįskaitomus saugos ženklus!

Korpuso valymas

Nuvalykite korpusą drėgna, minkšta, pūkų nepaliekančia šluoste. Saugokite, kad į korpuso vidų nepatektų drėgmės. Saugokite, kad į elektrinius elementus nepatektų drėgmės. Šluostei sudrėkinti nenaudokite agresyvių valymo priemonių, pavyzdžiui, valymo purškiklių, tirpiklių, valiklių, kuriuose yra alkoholio, arba šveitiklių.

Apžiūra, ar nesusitėpė įrenginio vidus

1. Išimkite oro filtrą.
2. Pašvieskite kišeniniu žibintuvėliu į įrenginio angas.
3. Patikrinkite, ar nesusitėpė įrenginio vidus.
4. Jei matote storą dulkių sluoksnį, įrenginio vidų paveskite išvalyti specializuotai šaldymo ir oro kondicionavimo įrangos įmonei arba „Trotec“.
5. Vėl įdėkite oro filtrą.



Oro filtro valymas

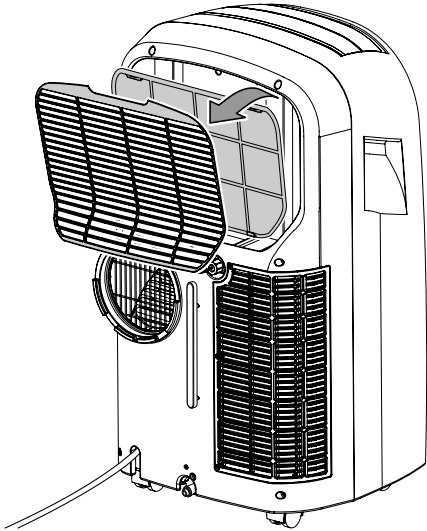
Kai oro filtras užterštas, jį reikia nuvalyti. Tai galima pastebėti, pvz., sumažėjus galiai (žr. skyrių „Klaidos ir gedimai“).



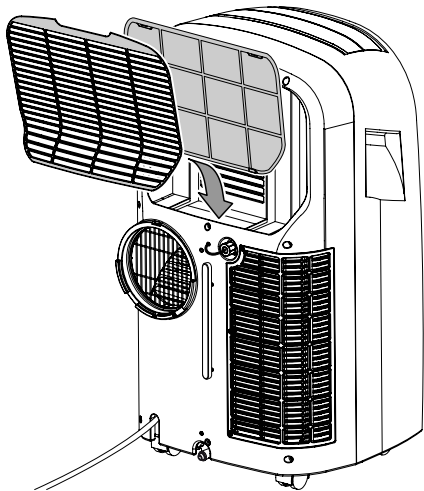
Įspėjimas

Įsitikinkite, kad oro filtras nesusidėvėjęs ir nepažeistas. Oro filtro kampų ir briaunų negalima deformuoti arba užapvalinti. Prieš pakartotinai naudodami oro filtrą, įsitikinkite, kad jis nepažeistas ir sausas!

1. Išimkite oro filtrą iš įrenginio.



2. Nuvalykite filtrą minkšta, pūkų nepaliekančia, lengvai sudrėkinta šluoste. Jeigu filtras stipriai užsiteršęs, nuplaukite jį šiltu vandeniu, sumaišytu su neutralia valymo priemone.
3. Palaukite, kol filtras visiškai išdžius. Nedėkite šlapio filtro į įrenginį!
4. Vėl įdėkite oro filtrą į įrenginį.

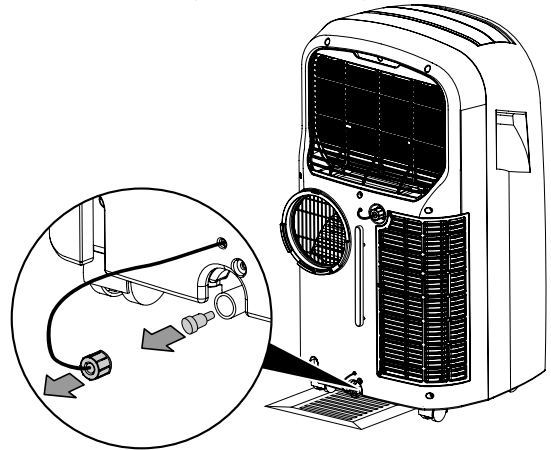


Kondensato išleidimas (rankiniu būdu)

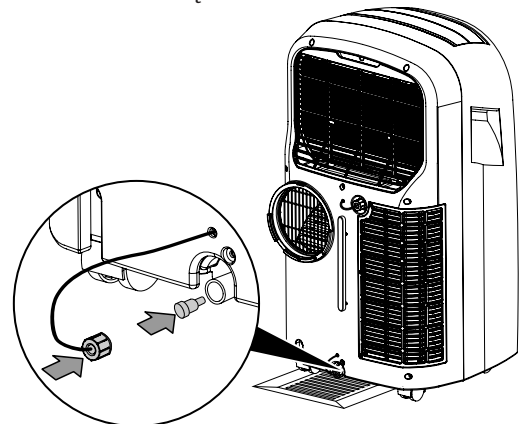
Naudojant *Vėsinimo* ir *Sausinimo* darbo režimus susidaro kondensatas, kurio didžioji dalis pašalinama su išleidžiamu oru.

Likęs kondensatas kaupiasi korpuso viduje esančiame inde. Kondensatą reikia reguliariai pašalinti.

1. Įrenginį atsargiai nugabenkite arba nustumkite ant ratukų į tinkamą vietą, kad išleistumėte kondensatą (pvz., į kanalizaciją), arba po kondensato išleidimo anga iš karto pastatykite tinkamą surinkimo indą.



2. Išleiskite kondensatą.



⇒ Šviesos diodas *Vandens pripildymo lygis* (12) nustos šviesti, kai kondensatas bus išpiltas.

Veiksmai po techninės priežiūros

Jei norite toliau naudoti įrenginį:

- Palikite įrenginį stovėti mažiausiai 12 val., kad kompresoriuje galėtų susikaupti šaldomoji medžiaga. Įrenginį vėl įjunkite tik po 12 val.! Priešingu atveju kompresorius gali būti sugadintas ir įrenginys gali neveikti. Garantija šiuo atveju netaikoma.
- Įjunkite įrenginį, įkišdami tinklo kištuką į tinklo kištukinį lizdą.

Įrenginio nenaudosite ilgą laiką?

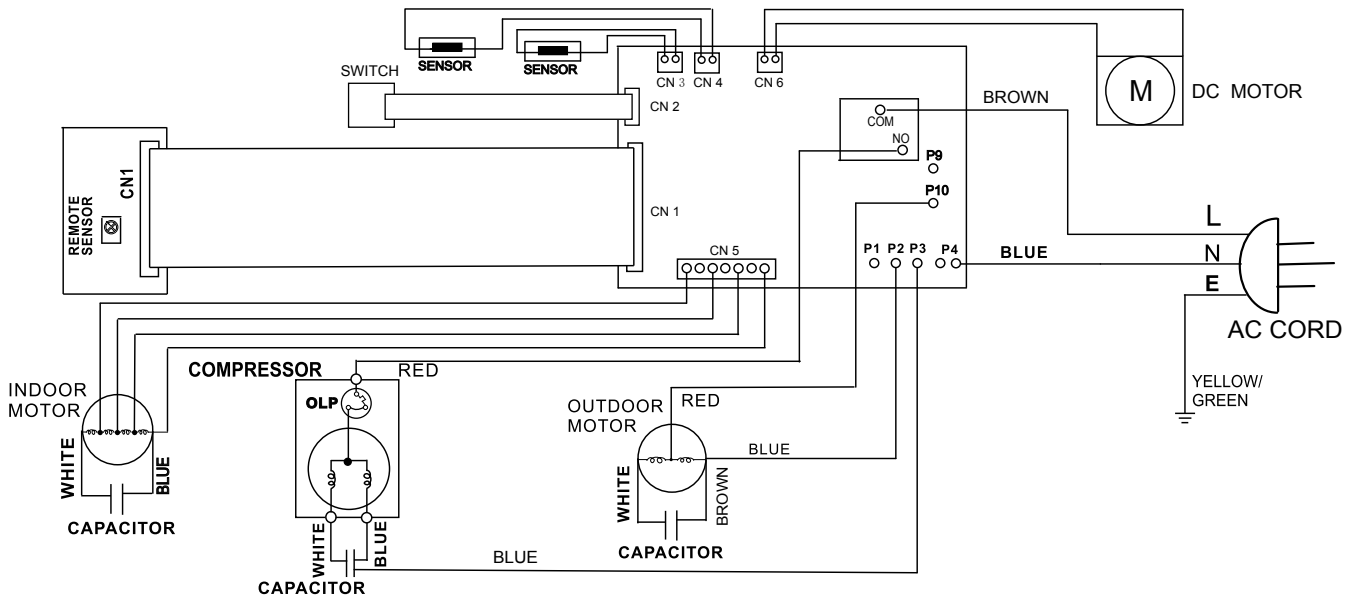
- Laikykite įrenginį, kaip nurodyta skyriuje „Transportavimas ir laikymas“.

Techninių duomenų priedas

Techniniai duomenys

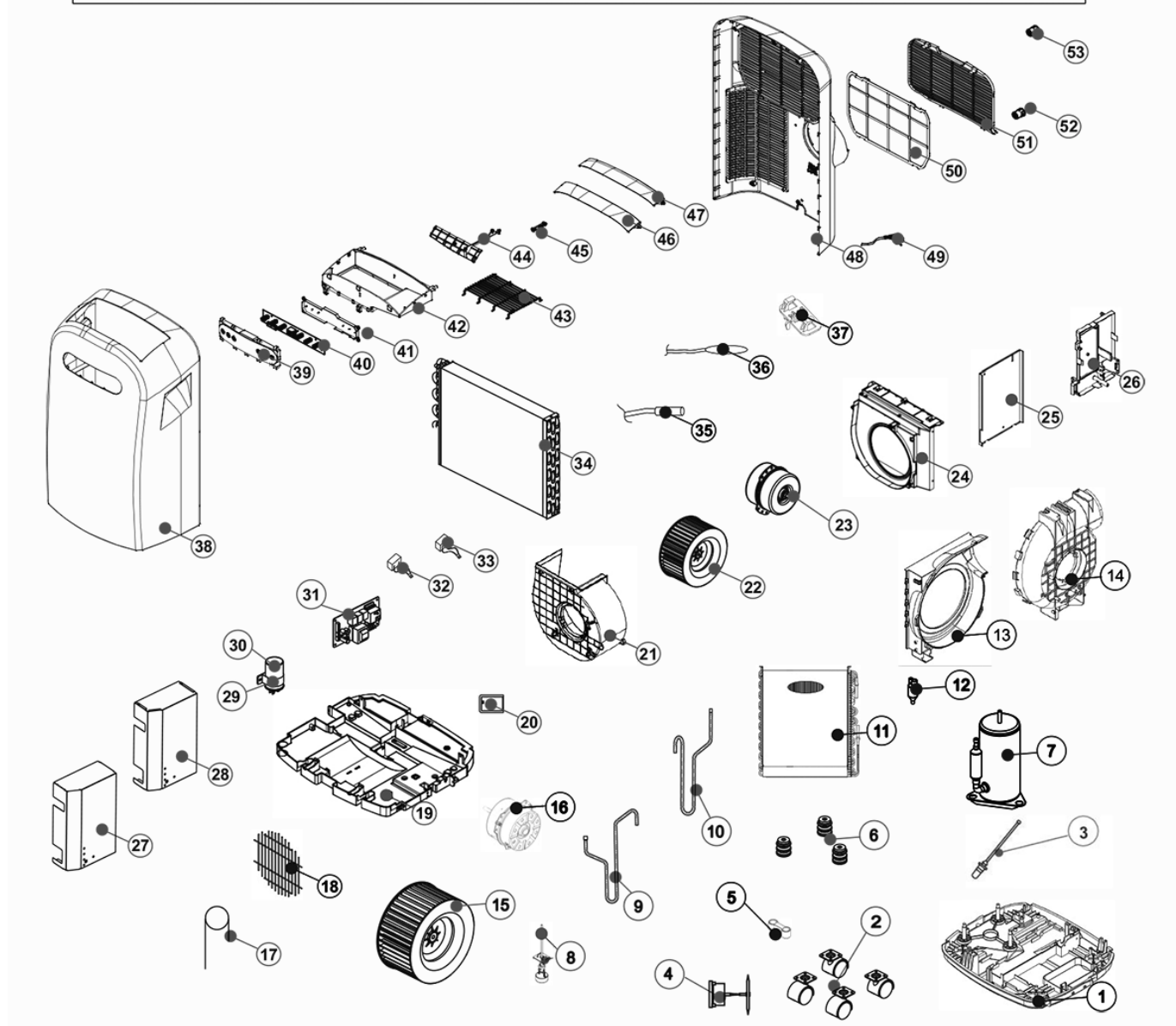
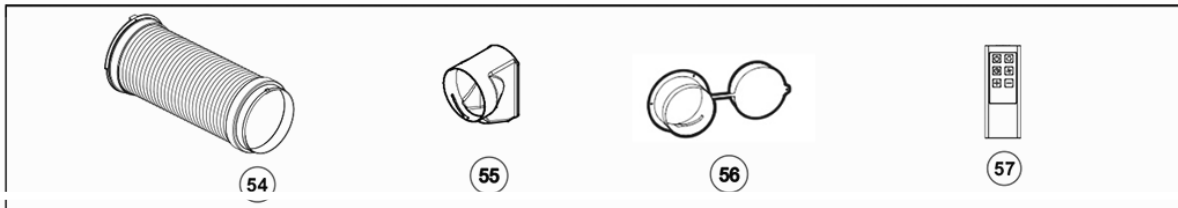
Modelis	PAC 3500
Vėsinimo galia	3,5 kW
Sausinimo galia	3 l/val.
Darbinė temperatūra	nuo 16 °C iki 35 °C
Temperatūros nustatymo diapazonas	nuo 16 °C iki 32 °C
maks. oro srautas	440 m ³ /val.
Įsiurbimo pusės slėgis	1,2 MPa
Išleidimo pusės slėgis	2,4 MPa
maks. leidžiamas slėgis	2,6 MPa
Tinklo jungtis	220–240 V / 50 Hz
Vardinė srovė	6,1 A
Saugiklis	1 A (vidutiniškai lėtas, LBC) 250 V
Imamoji galia (vėsinimo režimu)	1,4 kW
Garso slėgio lygis 1 m atstumu	54 dB(A)
Šaldomoji medžiaga	R290
Šaldomosios medžiagos kiekis	300 g
Visuotinio atšilimo potencialas	3
CO ₂ ekvivalentas	0,0009 t
Matmenys (ilgis x plotis x aukštis)	388 x 435 x 770 mm
Mažiausias atstumas iki sienų ir daiktų:	
viršuje (A):	30 cm
gale (B):	30 cm
šonuose (C):	30 cm
priekyje (D):	30 cm
Masė	32,5 kg
Nuotolinio valdiklio baterijos	LR03 / AAA tipo – 1,5 V (2 vnt.)

Jungčių schema



Atsarginių dalių apžvalga ir atsarginių dalių sąrašai

Pastaba: Atsarginių dalių vietos numeriai skiriasi nuo naudojimo instrukcijoje nurodytų konstrukcinių dalių vietos numerių.



No.	Part Name	Quantity	No.	Part Name	Quantity
1	BASE PAN	1	30	CAPACITOR	1
2	TURING WHEEL	4	31	CONTROL BOARD	1
3	SOFT CAP	2	32	CAPACITOR	1
4	WATER MOTOR	1	33	CAPACITOR	1
5	POWER WIRING BUCKLE	1	34	EVAPORATOR ASS'Y	1
6	RUBBER	3	35	SENSOR	1
7	COMPRESSOR ASS'Y	1	36	SENSOR	1
8	WATER LEVEL SWITCH	1	37	FIX TURE	1
9	DISCHARGE PIPE	1	38	FRONT PANEL	1
10	SUCTION PIPE	1	39	CONTROL PLATE	1
11	CONDENSER ASS'Y	1	40	PC BOARD	1
12	Y TUBE	1	41	FIX TURE	1
13	FAN CASING	1	42	DISCHARGE GRILLE	1
14	FAN CASING	1	43	SCREEN	1
15	BLOWER WHEEL	1	44	BAR	1
16	FAN MOTOR	1	45	BAR	1
17	CAPILARY TUBE	2	46	VAN AIR DEFLEETOR	1
18	SCREEN	1	47	VAN AIR DEFLEETOR	1
19	PLATE	1	48	REAR PANEL	1
20	COVER	1	49	POWER SUPPLY CORD COMPLETE	1
21	FAN CASING	1	50	AIR FILTER	1
22	BLOWER WHEEL	1	51	INTAKE GRILLE	1
23	FAN MOTOR	1	52	PLUG	1
24	FAN CASING	1	53	PLUG	1
25	ELECTRIC BOX	1	54	HEAT EXHAUST HOSE ASS'Y	1
26	ELECTRIC BOX	1	55	DISCHARGE GRILLE	1
27	ELECTRIC BOX	1	56	FIX TURE	1
28	COVER	1	57	REMOTE CONTROL ASS'Y	1
29	STRIKE	1			

Šalinimas



Perbrauktos šiukšliadėžės simbolis ant elektros ar elektroninės įrangos atliekos reiškia, kad, pasibaigus eksploataavimo trukmei, jos negalima išmesti kartu su buitinėmis atliekomis. Jūsų kaimynystėje pasiekiamos nemokamos elektros ir elektroninės įrangos atliekų surinkimo vietos. Adresus galite sužinoti savo miesto arba komunalinėje valdyboje. Informacijos apie kitas gražinimo galimybes daugelyje ES šalių galite rasti tinklalapyje <https://hub.trotec.com/?id=45090>. Tokiu atveju kreipkitės į oficialų, jūsų šalyje patvirtintą atliekų utilizavimo įmonę.

Atskirai surenkant elektros ir elektroninės įrangos atliekas, galima jas panaudoti pakartotinai, perdirbti jų medžiagas ar kitaip panaudoti, be to, utilizuojant įrenginiuose galimai esančias pavojingas medžiagas, išvengiama neigiamo poveikio aplinkai ir žmonių sveikatai.

Įrenginyje esančią šaldomąją medžiagą propaną paveskite utilizuoti atitinkamai sertifikuotoms įmonėms tinkamai pagal nacionalinius teisės aktus (Europos atliekų katalogas 160504).



Baterijų ir akumuliatorių negalima išmesti kartu su buitinėmis atliekomis – jie Europos Sąjungoje turi būti tinkamai šalinami pagal 2006 m. rugsėjo 6 d. EUROPOS PARLAMENTO IR TARYBOS direktyvą 2006/66/EB dėl baterijų ir akumuliatorių. Utilizuokite baterijas ir akumuliatorius laikydamiesi galiojančių įstatymų nuostatų.

Trotec GmbH

Grebener Str. 7
D-52525 Heinsberg

☎ +49 2452 962-400

☎ +49 2452 962-200

✉ info@trotec.com

www.trotec.com