

PAC 3500

RO

MANUAL DE UTILIZARE
APARAT DE CLIMATIZARE
LOCAL



 **TROTEC**

Cuprins

Indicații privind manualul de utilizare.....	2
Siguranță	2
Informații despre aparat	5
Transport și depozitare	6
Montare și instalare	7
Utilizare	10
Erori și defecțiuni	12
Întreținere	14
Anexă tehnică	17
Evacuare la deșeurile	21

Indicații privind manualul de utilizare

Simboluri



Pericol

Acest simbol vă avertizează că există pericole pentru viața și sănătatea persoanelor, din cauza gazelor extrem de inflamabile.



Avertisment privind tensiunea electrică

Acest simbol vă avertizează că există pericole pentru viața și sănătatea persoanelor, datorate tensiunii electrice.



Avertisment

Cuvântul de semnalizare indică o periclitate cu grad mediu de risc, care, dacă nu este evitată, poate avea ca urmare decesul sau o vătămare corporală gravă.



Precauție

Cuvântul de semnalizare indică o periclitate cu grad redus de risc, care, dacă nu este evitată, poate avea ca urmare o vătămare corporală redusă sau medie.

Indicație

Cuvântul de semnalizare indică informații importante (de ex. daune materiale), dar nu și pericole.



Info

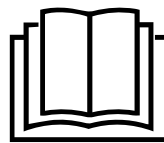
Indicațiile cu acest simbol vă ajută să vă executați activitățile rapid și în siguranță.



Respectați instrucțiunile

Indicațiile cu acest simbol vă indică faptul că trebuie să țineți cont de manualul de utilizare.

Versiunea actuală a manualului de utilizare și declarația de conformitate UE le puteți descărca de la următorul link:



PAC 3500



<https://hub.trotec.com/?id=43570>

Siguranță

Citiți acest manual cu atenție înainte de punerea în funcțiune / utilizarea aparatului și păstrați întotdeauna manualul în imediata apropiere a locului de amplasare respectiv la aparat!



Avertisment

Citiți toate instrucțiunile de siguranță și indicațiile. Neglijarea respectării instrucțiunilor de siguranță și indicațiilor poate conduce la electrocutare, incendiu și/ sau vătămări corporale grave.

Păstrați toate instrucțiunile de siguranță și indicațiile pentru consultare ulterioară.

Acest aparat poate fi utilizat de copii cu vârsta de peste 8 ani precum și de persoane cu capacități fizice, senzoriale sau mentale reduse ori de persoane neexperimentate și neinstruite, dacă sunt supravegheate sau dacă au fost instruite cu privire la utilizarea aparatului în condiții de siguranță și înțeleg pericolele care rezultă din această utilizare. A nu se lăsa la îndemâna copiilor. Curățarea și întreținerea nu trebuie executate în niciun caz de către copii nesupravegheați.

- Nu utilizați și nu instalați aparatul în încăperi sau zone cu pericol de explozie.
- Nu utilizați aparatul în atmosfere agresive.
- Amplasați aparatul în poziție verticală și stabilă, pe o suprafață portantă.
- Aparatul nu este destinat utilizării în spații interioare (în afară de spălătorii).
- Lăsați aparatul să se usuce după o curățare umedă. Nu puneți aparatul în funcțiune în stare umedă.
- Nu exploatați sau operați aparatul cu mâinile umede sau ude.
- Nu expuneți aparatul la jeturi directe de apă.
- Nu introduceți niciodată obiecte sau extremități ale corpului în aparat.
- Nu acoperiți și nu transportați aparatul în timp ce funcționează.

- Nu vă așezați pe aparat.
- Aparatul nu este o jucărie. Țineți la distanță copii și animalele. Utilizați aparatul numai sub supraveghere.
- Înaintea oricărei utilizări, verificați aparatul, accesoriile și elementele sale de racordare cu privire la eventuale deteriorări. Nu folosiți aparate și componente ale acestora defecte.
- Asigurați-vă că toate cablurile electrice aflate în afara aparatului sunt protejate împotriva deteriorărilor (de exemplu contra animalelor). Nu folosiți niciodată aparatul cu un cablu electric sau un racord de rețea deteriorat!
- Racordul de rețea trebuie să corespundă specificațiilor din capitolul Anexă tehnică.
- Conectați ștecherul de rețea la o priză de rețea protejată corespunzător.
- Alegeți prelungitoarele cablului de rețea ținând cont de datele tehnice. Desfășurați complet cablul prelungitor. Evitați suprasolicitarea electrică.
- Decuplați cablul de la priză înaintea efectuării lucrărilor de întreținere, îngrijire sau reparație la aparat, trăgând de ștecher.
- Opritiți aparatul și deconectați cablul de rețea de la priza electrică, atunci când nu folosiți aparatul.
- Nu folosiți niciodată aparatul, în cazul în care constatați deteriorări la ștecher sau cablul de rețea. În cazul în care cablul de rețea al acestui aparat este deteriorat, trebuie înlocuit de către producător sau de serviciul pentru clienți al acestuia sau de o altă persoană calificată, pentru a evita periclitări. Cablurile de rețea defecte reprezintă un pericol serios pentru sănătate!
- La amplasarea aparatului, respectați distanțele minime față de pereți și obiecte, precum și condițiile de depozitare și exploatare, conform capitolului Anexă tehnică.
- Asigurați-vă că admisia aerului și evacuarea aerului sunt libere.
- Nu îndepărtați niciun simbol de siguranță, autocolant sau etichetă de pe aparat. Păstrați toate simbolurile de siguranță, autocolantele și etichetele în stare lizibilă.
- Asigurați-vă că partea de aspirare este permanent curată și nu prezintă obiecte libere.
- Transportați aparatul exclusiv în poziție verticală și cu vana de condens respectiv furtunul de golire golite.
- Înainte de depozitare sau transport, goliți condensul acumulat. Nu-l consumați. Există pericol pentru sănătate!



Instrucțiuni de siguranță cu agent frigorific inflamabil

- Amplasați aparatul numai în încăperi, în care nu este posibilă o acumulare a eventualelor scurgeri de agent frigorific.
- Amplasați aparatul numai în încăperi, în care nu există nicio sursă de aprindere (de exemplu flăcări deschise, un aparat cu gaz pornit sau un încălzitor electric).
- Aveți în vedere faptul că agentul frigorific este inodor.
- Instalați aparatul numai în conformitate cu prevederile naționale privind instalarea.
- Respectați prescripțiile naționale privind instalațiile de gaz.
- Instalați, utilizați și depozitați aparatul PAC 3500 numai într-o încăpere cu o suprafață mai mare de 15 m².
- Păstrați aparatul, astfel încât să nu fie posibilă apariția unor deteriorări mecanice.
- Țineți cont de faptul că nu este permisă prezența unor surse de aprindere în conductele racordate.
- R290 este un agent frigorific conform cu prevederile europene privind mediul. Nu este permisă perforarea componentelor circuitului frigorific.
- Respectați cantitatea maximă de umplere cu agent frigorific indicată în datele tehnice.
- Nu găuriți sau ardeți.
- Nu folosiți alte mijloace decât cele recomandate de producător, pentru a accelera procesul de dejivrare.
- Fiecare persoană, care lucrează la circuitul de agent frigorific, trebuie să poată prezenta un atestat de calificare profesională de la un oficiu de acreditare în domeniul industrial, care atestă competențele sale cu privire la manipularea în siguranță a agenților frigorifici pe baza unui procedeu recunoscut în industrie.
- Lucrările de service pot fi executate numai conform indicațiilor producătorului. Dacă pentru lucrările de întreținere și reparație este necesară asistență din partea altor persoane, persoana instruită cu privire la manevrarea agenților frigorifici inflamabili trebuie să supravegheze lucrările în permanență.
- Spațiile neventilate în care aparatul este instalat, exploatat sau depozitat, trebuie să fie construite în așa fel încât eventualele pierderi de agent frigorific să nu se acumuleze. Astfel se evită pericole de incendiu sau explozie, care pot apare în urma aprinderii agentului frigorific provocată de sobele electrice, plitele de gătit sau alte surse de aprindere.
- Întregul circuit al agentului frigorific este un sistem închis ermetic, care nu necesită întreținere și care trebuie întreținut respectiv reparat numai de către o firmă specializată în tehnica frigului și climatizării sau de către Trotec.

Utilizarea conform destinației

Utilizați aparatul exclusiv pentru răcirea, ventilarea și dezumidificarea aerului din spații interioare, cu respectarea datelor tehnice.

Utilizarea neconformă

- Nu instalați aparatul pe o suprafață udă respectiv inundată.
- Nu așezați obiecte, ca de exemplu piese de îmbrăcăminte, pe aparat.
- Nu utilizați aparatul în aer liber.
- Nu efectuați modificări constructive în regie proprie, precum și extinderi sau conversii la aparat.
- O altă utilizare a aparatului decât utilizarea conform destinației este considerată o utilizare eronată rezonabilă inerentă.

Calificarea personalului

Persoanele care utilizează acest aparat, trebuie:

- să fie conștiente de pericolele care apar la folosirea aparatelor electrice într-un mediu umed.
- să fi citit și înțeles manualul de utilizare, în special capitolul Siguranță.

Activitățile de întreținere care impun deschiderea carcasei pot fi executate numai de către o firmă specializată în tehnica frigului și climatizării sau de către Trotec.

Simboluri de siguranță și panouri indicatoare pe aparat

Indicație

Nu îndepărtați niciun simbol de siguranță, autocolant sau etichetă de pe aparat. Păstrați toate simbolurile de siguranță, autocolantele și etichetele în stare lizibilă.

Pe aparat sunt aplicate următoarele simboluri de siguranță și panouri indicatoare:





PAC 3500

WARNING • WARNUNG • ATTENTION

DE Das Gerät muss in einem Raum mit einer Grundfläche größer als 15 m² aufgestellt, betrieben und gelagert werden.

EN Appliance shall be installed, operated and stored in a room with floor area larger than 15 m².

FR L'appareil doit être installé, utilisé et entreposé dans une pièce avec une surface supérieure à 15 m².

Respectați instrucțiunile

Acest simbol vă atrage atenția asupra faptului că trebuie să țineți cont de manualul de utilizare.

Respectați manualul de reparație

Lucrările de evacuare, întreținere și reparație la circuitul de agent frigorific pot fi executate numai conform indicațiilor producătorului și de către persoane cu atestat de calificare profesională. Un manual de reparație corespunzător poate fi oferit de producător la cerere.

!!! ACHTUNG !!!

1. Vor Inbetriebnahme MIND. 12 STUNDEN aufrecht und still stehen lassen! Das schützt den Kompressor, verlängert die Lebensdauer erheblich und verhindert so einen Verlust der Kühlleistung.
2. Das Klimagerät muss immer BESONDERS VORSICHTIG auf den Boden gestellt werden! Ansonsten können Mikrorisse in der Bodenplatte und der Kondensatwanne entstehen, was dazu führt, dass Kondenswasser auf den Boden tropft.

Für Schäden, die durch unsachgemäßen Gebrauch entstehen, übernehmen wir KEINE GEWÄHRLEISTUNG!

!!! WARNING !!!

1. Before operation, stand upright and rest for MIN 12 HOURS! This protects the compressor, greatly extending its life and preventing loss of cooling performance.
2. The air conditioner must always be placed on the floor with CAUTION! Otherwise, microcracks may form in the bottom plate and the condensate pan, causing condensation to drip onto the floor.

For damages caused by improper use, WARRANTY WILL BE NULL AND VOID!

!!! ATTENTION !!!

1. Avant la mise en service, laissez immobile en position verticale PENDANT AU MOINS 12 HEURES ! Cela protège le compresseur, prolonge sensiblement la durée de vie et évite ainsi une diminution des performances de refroidissement.
2. Le climatiseur doit toujours être posé sur le sol AVEC LES PLUS GRANDES PRÉCAUTIONS ! Sinon, des micro-fissures risquent de se former dans le socle ou le bac de récupération de l'eau de condensation, ce qui entraînerait que cette dernière coule sur le sol.

Toute utilisation incorrecte ou non conforme entraîne L'EXTINCTION DE LA GARANTIE !

Pericole reziduale



Pericol

Agentul frigorific natural „propan” (R290)!

H220 – Gaz extrem de inflamabil.

H280 – Conține gaz sub presiune; poate exploda la încălzire.

P210 – A se feri de căldură, suprafețe fierbinți, scânteii, flăcări deschise precum și alte surse de aprindere. Nu fumați.

P377 – Incendiu provocat de gazul scurs: Nu stingeți, până când nu este posibilă eliminarea fără pericol a neetanșeității.

P410+P403 – A se depozita într-un loc bine ventilat, ferit de radiația solară.



Avertisment privind tensiunea electrică

Lucrările la componentele electrice pot fi executate numai de o firmă specializată autorizată!



Avertisment privind tensiunea electrică

Înainte de toate lucrărilor la aparat, deconectați ștecherul de rețea de la priza de rețea!

Nu atingeți ștecherul de rețea cu mâinile umede sau ude.

Decuplați cablul de rețea de la priza de rețea, apucând de ștecher.



Avertisment

Acest aparat poate genera pericole, în cazul utilizării necorespunzătoare sau neconforme cu destinația, de către persoane neinstruite! Respectați calificările personalului!



Avertisment

Aparatul nu este o jucărie și nu trebuie să ajungă în mâinile copiilor.



Avertisment

Pericol de asfixiere

Nu depozitați ambalajul în mod neglijent. Acesta poate deveni o jucărie periculoasă pentru copii.

Indicație

Nu utilizați aparatul în fără filtrul de aer montat! Fără filtru de aer, interiorul aparatului este puternic colmatat, astfel încât performanțele pot fi diminuate iar aparatul se poate deteriora.

Procedura în caz de urgență

1. Opriți aparatul.
2. În caz de urgență, deconectați aparatul de la alimentare electrică: Decuplați cablul de rețea de la priza de rețea, apucând de ștecher.
3. Nu reconectați un aparat defect la racordul de rețea.

Informații despre aparat

Descrierea aparatului

Aparatul servește răcirii încăperilor. În plus, acesta filtrează și dezumidifică aerul, asigurând astfel un climat confortabil în încăperea.

Aparatul răcește aerul din încăperea prin extragerea căldurii. Căldura extrasă este eliminată în exterior prin furtunul de evacuare a aerului, iar aerul răcit este dirijat în încăperea printr-un ventilator.

Condensul rezultat picură de pe vaporizator pe condensatorul fierbinte, unde este vaporizat și transportat în exterior prin furtunul de evacuare a aerului.

În regimul de *ventilare*, aparatul oferă posibilitatea de recirculare a aerului din încăperea, fără a-l răci.

În regimul de *dezumidificare* se elimină umiditatea din aerul încăperii.

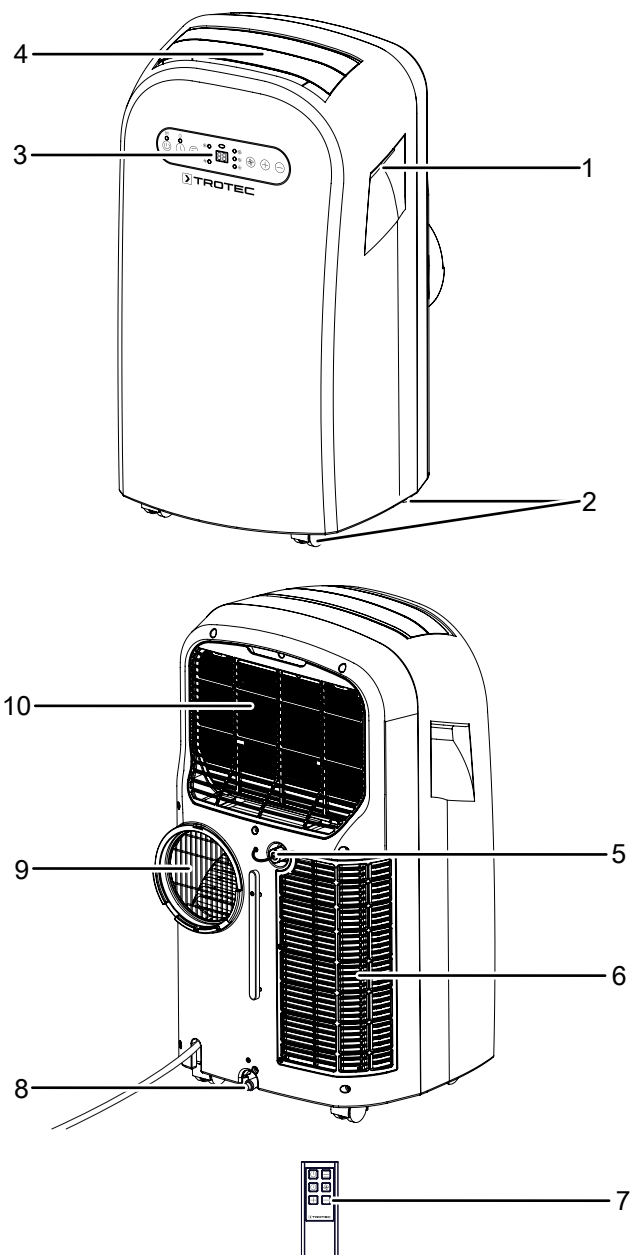
Aparatul funcționează complet automat și oferă o multitudine de alte opțiuni; de exemplu, prin funcția Timer, aparatul poate fi pornit și oprit automat cu temporizare.

Operarea aparatului se realizează prin panoul de comandă de la aparat sau prin telecomanda cu infraroșu livrată.

Aparatul este conceput pentru o utilizare universală și flexibilă.

Mulțumită dimensiunilor sale compacte, acesta poate fi transportat comod și utilizat în toate spațiile interioare.

Prezentarea aparatului



Nr.	Denumire
1	Mâner de transport
2	Role de transport
3	Panou de comandă
4	Evacuare aer
5	Racord pentru furtun cu capac
6	Admisie aer
7	Telecomandă
8	Scurgere pentru condens cu capac
9	Racord pentru furtunul de evacuare a aerului
10	Admisie aer cu filtru de aer

Transport și depozitare

Indicație

Dacă depozitați sau transportați necorespunzător aparatul, acesta poate fi deteriorat.

Țineți cont de informațiile cu privire la transportul și depozitarea aparatului.

Transport

Rețineți că există eventual prevederi suplimentare de transport pentru aparate cu agent frigorific inflamabil. Disponerea echipamentului sau numărului maxim de componente ale aparatului, care pot fi transportate împreună, rezultă din prevederile de transport aplicabile.

Pentru un transport mai facil, aparatul este prevăzut cu role de transport.

Pentru un transport mai facil, aparatul este prevăzut cu un mâner.

Respectați următoarele indicații **înaintea** fiecărei transportări:

- Opriți aparatul.
- Decuplați cablul de rețea de la priza de rețea, apucând de fișă.
- Goliți condensul rămas în aparat.
- Nu folosiți cablul de rețea pe post de șnur de tractare.
- Împingeți aparatul numai pe suprafețe plane și netede.

Respectați următoarele indicații **după** fiecare transportare:

- Amplasați aparatul vertical după transportare.
- Lăsați aparatul să stea minimum 12 ore, pentru a permite acumularea agentului frigorific în compresor. Reporniți aparatul numai după 12 de ore! În caz contrar, compresorul poate fi avariat iar aparatul nu va mai funcționa. În acest caz se pierde drepturile de garanție.

Depozitare

Respectați următoarele indicații **înaintea** fiecărei depozitări:

- Goliți condensul rămas în aparat.
- Decuplați cablul de rețea de la priza de rețea, apucând de fișă.

Când nu folosiți aparatul, respectați următoarele condiții de depozitare:

- Depozitați aparatul numai într-o încăpăre cu o suprafață mai mare de 15 m².
- Păstrați aparatul numai în încăperi, în care nu există nicio sursă de aprindere (de exemplu flăcări deschise, un aparat cu gaz pornit sau un încălzitor electric).
- mediu uscat și protejat împotriva înghețului și căldurii
- în poziție verticală într-un loc ferit de praf și radiația solară directă
- eventual protejat cu o învelitoare împotriva pătrunderii prafului

- Nu așezați alte aparate sau obiecte pe aparat, pentru a evita deteriorarea acestuia.
- scoateți bateriile din telecomandă

Montare și instalare

Furnitură

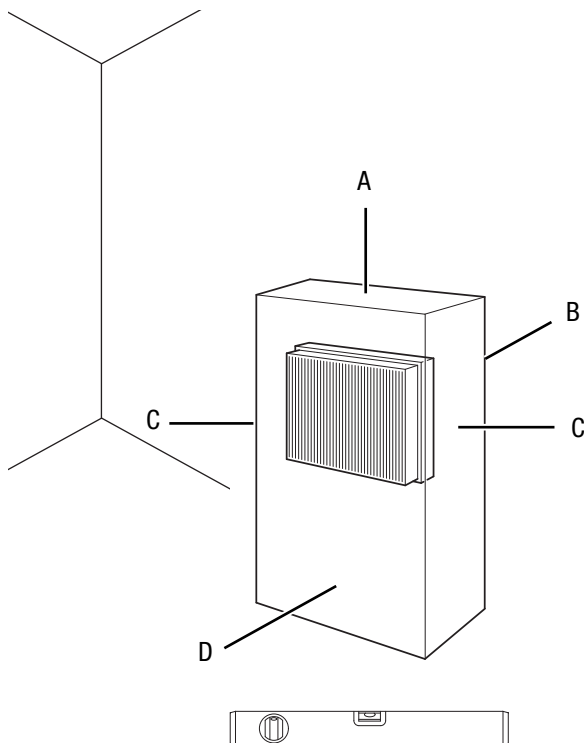
- 1 x aparat
- 1 x furtunul de evacuare a aerului
- 1 x adaptor de furtun
- 1 x ștuț de racordare a furtunului
- 1 x duză plată
- 1 x telecomandă
- 1 x manual

Despachetarea aparatului

1. Deschideți ambalajul de carton și scoateți aparatul.
2. Îndepărtați complet ambalajul de pe aparat.
3. Desfășurați complet cablul de rețea. Aveți grijă să nu fie deteriorat cablul de rețea și nu-l deteriorați la desfășurare.

Punerea în funcțiune

La amplasarea aparatului, respectați distanțele minime față de pereți și obiecte, conform indicațiilor din capitolul Anexă tehnică.



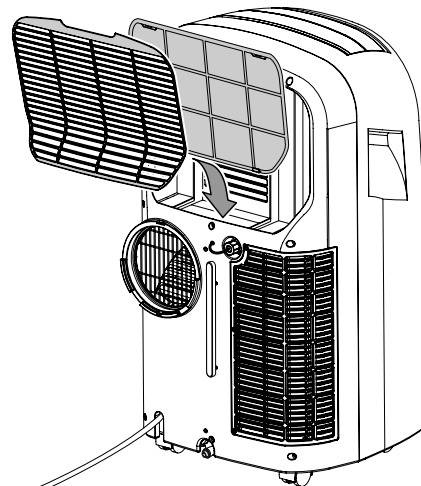
- Amplasați aparatul numai în încăperi, în care nu este posibilă o acumulare a eventualelor scurgeri de agent frigorific.
- Amplasați aparatul numai în încăperi, în care nu există nicio sursă de aprindere (de exemplu flăcări deschise, un aparat cu gaz pornit sau un încălzitor electric).
- Amplasați aparatul în poziție verticală și stabilă, pe o suprafață portantă.
- Evitați locurile cu risc de împiedicare la pozarea cablului de rețea sau a altor cabluri electrice, în special la amplasarea aparatului în centrul încăperii. Folosiți punți pentru cabluri.
- Asigurați-vă că ați derulat respectiv desfășurat complet cablurile prelungitoare.
- Aveți grijă ca orificiile de admisie și evacuare a aerului precum și racordul pentru furtunul de evacuare a aerului să fie libere.
- Aveți grijă ca fluxul de aer să nu fie blocat de perdele sau alte obiecte.

Introducerea filtrului de aer

Indicație

Nu utilizați aparatul în fără filtrul de aer montat! Fără filtru de aer, interiorul aparatului este puternic colmatat, astfel încât performanțele pot fi diminuate iar aparatul se poate deteriora.

- Înainte de pornire, asigurați-vă că filtrul de aer este instalat.



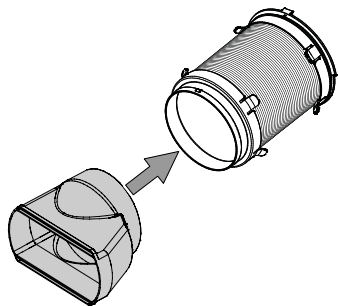
- Înainte de repunerea în funcțiune a aparatului, verificați starea cablului de alimentare. Dacă aveți dubii cu privire la starea ireproșabilă a acestuia, contactați serviciul pentru clienți.

Racordarea furtunului de evacuare a aerului

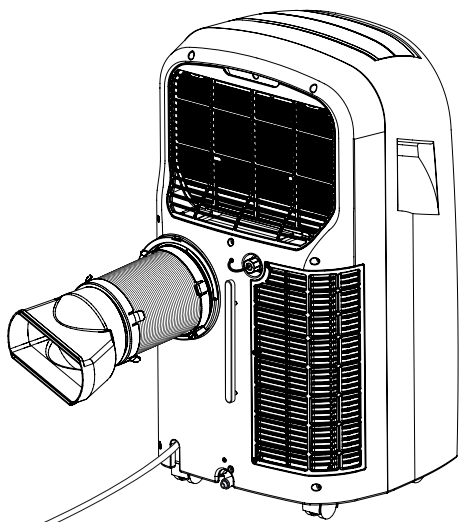
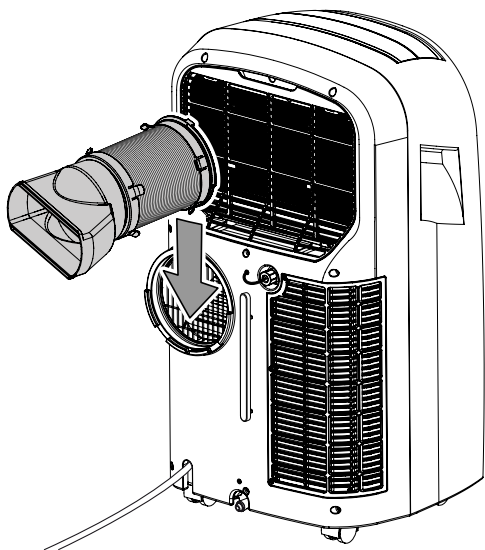
Indicație

Adaptorul pentru furtun și ștuțul de racordare a furtunului sunt deja preasamblate pe furtunul de evacuare a aerului.

1. Conectați duza plată la adaptorul pentru furtun de pe furtunul de evacuare a aerului.



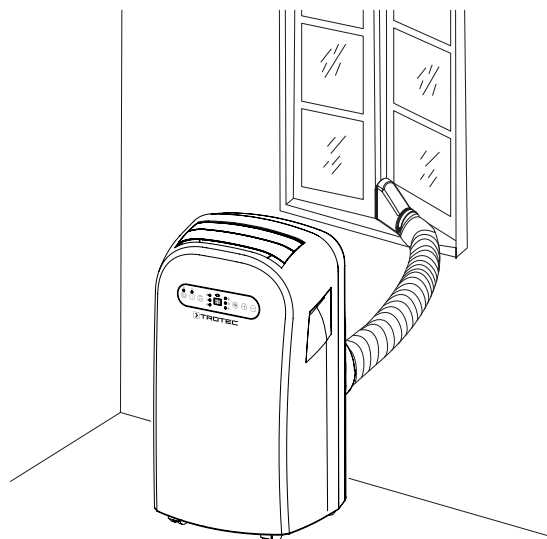
2. Conectați ștuțul de racordare a furtunului de la furtunul de evacuare a aerului la racordul furtunului de evacuare a aerului (9) de la aparat.



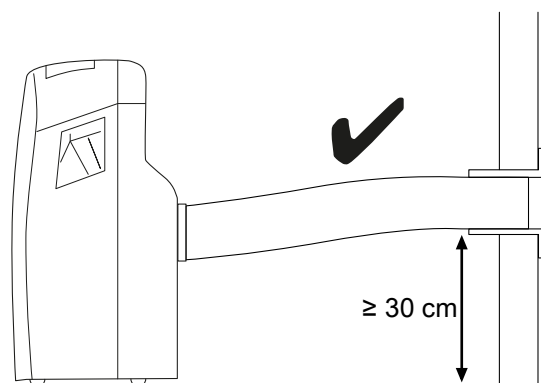
Evacuarea aerului

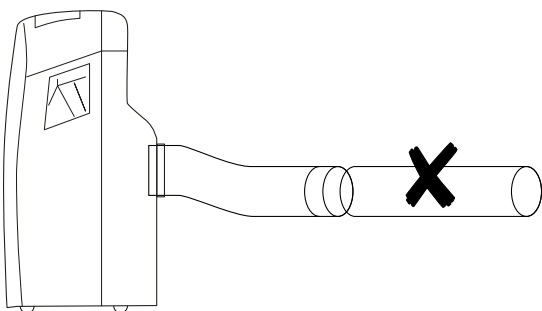
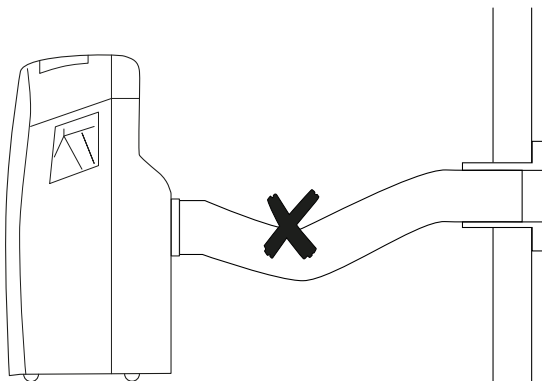
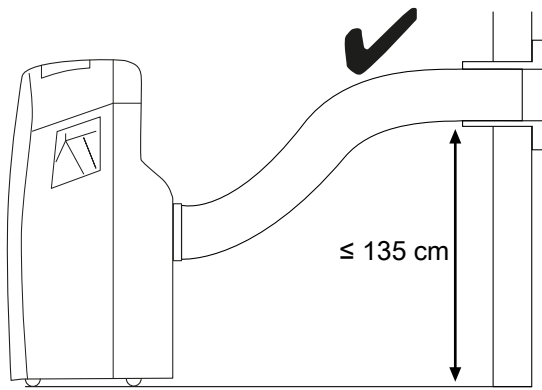
- Aerul evacuat de aparat conține căldura extrasă din încăperea răcită. Din acest motiv, se recomandă evacuarea aerului uzat în aer liber.
 - Capătul furtunului de evacuare poate fi trecut prin fereastra deschisă. Asigurați fereastra deschisă prin mijloace adecvate, dacă este cazul, pentru a preveni alunecarea capătului furtunului de evacuare.
 - Capătul furtunului de evacuare poate fi agățat și într-o fereastră basculată.
- În acest sens se recomandă utilizarea unui element de etanșare a ferestrelor (opțional).
- Amplasați furtunul pentru evacuarea aerului ascendent în direcția aerului.
 - Furtunul racordat nu trebuie să conțină nicio sursă de aprindere.

Exemplu cu furtun de evacuare a aerului:



Respectați următoarele indicații la pozarea furtunului de evacuare a aerului:





Deschiderea clapetei de ventilație

- Înainte de pornirea aparatului, deschideți clapeta de ventilație de la orificiul de evacuare a aerului (4).



Conectarea cablului de rețea

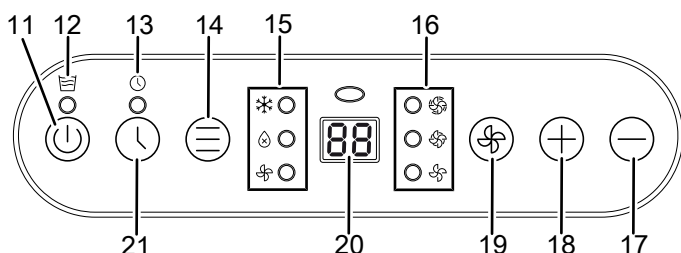
- Conectați ștecherul de rețea la o priză de rețea protejată corespunzător.

- Evitați punctele de frângere din furtunul de evacuare. Punctele de frângere conduc la acumularea aerului umed evacuat, aparatul se supraîncălzește și se oprește.
- Dimensiunile furtunului de evacuare a aerului sunt proiectate special pentru aparat. Nu îl înlocuiți sau prelungiți cu alte furtunuri. Acest lucru ar putea conduce la funcționarea defectuoasă a aparatului.

Utilizare

- Evitați să lăsați ușile și ferestrele deschise.

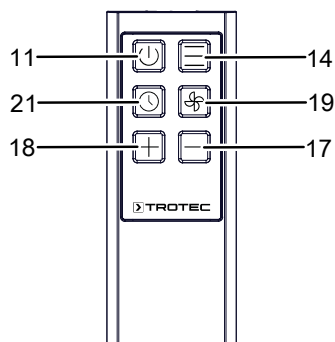
Elemente de comandă



Telecomandă

Toate reglajele aparatului pot fi realizate prin telecomandă inclusă în furnitură.

Introduceți baterii adecvate în telecomandă (vezi capitolul Anexă tehnică).



Nr.	Denumire	Semnificație
11	Buton <i>Pornire/Oprire</i>	Pornirea sau oprirea aparatului
12	LED-ul <i>Nivel apă</i>	Indicator pentru golirea vanei de condens
13	LED <i>Timer</i>	Luminează când <i>temporizatorul</i> este activat
14	Buton <i>Mode</i>	Selectarea regimului de funcționare: <i>Răcire</i> <i>Dezumidificare</i> <i>Ventilare</i>
15	LED-uri <i>regim de funcționare</i>	Indică regimul de funcționare selectat: * = Răcire ⊕ = Dezumidificare ⊗ = Ventilare
16	LED-uri <i>Viteză ventilator</i>	Indicator viteză ventilator: ⊗ Treapta 1 = redusă ⊕ Treapta 2 = ridicată ⊗ Treapta 3 = maximă

Nr.	Denumire	Semnificație
17	Buton <i>Reducere valoare</i>	Reducerea, respectiv creșterea temperaturii dorite (16 °C până la 32 °C) pentru răcire
18	Buton <i>Creștere valoare</i>	Reducerea, respectiv creșterea intervalului de temporizare
19	Buton <i>Viteză ventilator</i>	Reglarea vitezei ventilatorului
20	Afișaj cu segmente	Indicarea temperaturii actuale a încăperii Indică temperatura țintă Indicarea numărului de ore în timpul programării temporizatorului Indicarea codurilor de eroare, consultați capitolul Erori și defecțiuni
21	Buton <i>Timer</i>	Activarea funcției de temporizare



Info

Se emite un semnal acustic de fiecare dată când este activată o setare.

Pornirea aparatului

1. Lăsați aparatul să stea un timp.
2. După ce ați instalat și adus aparatul în stare operațională, în modul descris în capitolul Montaj și punere în funcțiune, puteți să-l porniți.
3. Apăsați butonul *Pornire/Oprire* (11).
⇒ Aparatul pornește în regimul de funcționare *Răcire*.
4. Selectați regimul de funcționare dorit.

Aparatul se oprește automat, atunci când vana de condens este plină. LED-ul *Nivel apă* (12) luminează.

Setarea regimurilor de funcționare

Aparatul dispune de următoarele regimuri de funcționare:

- Răcire
- Dezumidificare
- Ventilare

Răcire

În regimul de funcționare *răcire*, încăperea se răcește până la temperatura țintă dorită.

1. Apăsați butonul *Mode* (14) până când se aprinde LED-ul *Răcire* (15).
⇒ Este selectat regimul de funcționare *Răcire*.
⇒ Temperatura actuală a încăperii este indicată pe afișajul cu segmente (20).
2. Selectați temperatura țintă dorită cu butoanele *Reducere valoare* (17) sau *Creștere valoare* (18). Temperatura poate fi setată între 16 °C și 32 °C.
⇒ Pe afișajul cu segmente (20) se afișează temperatura țintă dorită.
3. Apăsați butonul *Viteză ventilator* (19), pentru a regla viteza dorită a ventilatorului.

Dezumidificare

În regimul de funcționare *Dezumidificare* se reduce umiditatea aerului din încăpere.

Temperatura nu poate fi setată, iar ventilatorul funcționează în treapta cea mai mică.



Info

Îndepărtați furtunul de evacuare în timpul regimul de funcționare *dezumidificare*, deoarece, în caz contrar, este prea redusă dezumidificarea.

1. Apăsăți butonul *Mode* (14) până când se aprinde LED-ul *Dezumidificare* (15).
 - ⇒ Este selectat regimul de funcționare *Dezumidificare*.
 - ⇒ Temperatura actuală a încăperii este indicată pe afișajul cu segmente (20).
 - ⇒ În acest regim de funcționare, temperatura și treapta de ventilare (treapta 1) sunt presetate și nu pot fi modificate.



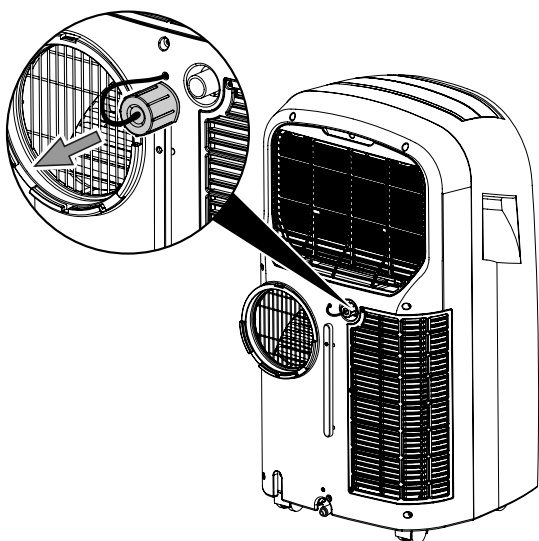
Info

Dacă aparatul este exploatat într-un mediu foarte umed, trebuie să goliți regulat condensul rezultat (consultați *Golirea condensului*).

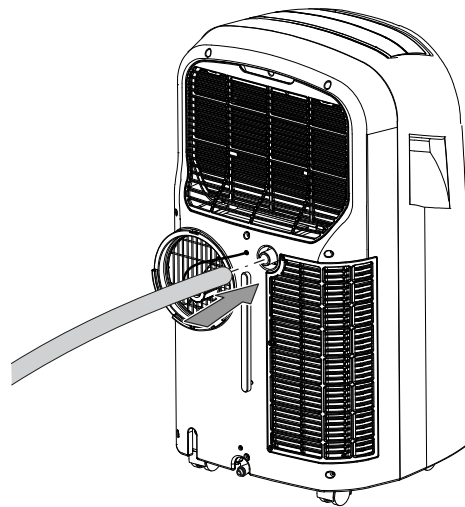
Racordarea furtunul de golire a condensului

Dacă nu utilizați aparatul o perioadă mai lungă de timp sau dacă nu doriți să goliți permanent rezervorul, există posibilitatea de a racorda un furtun de golire a condensului (1/2 țoli) la racordul pentru furtun.

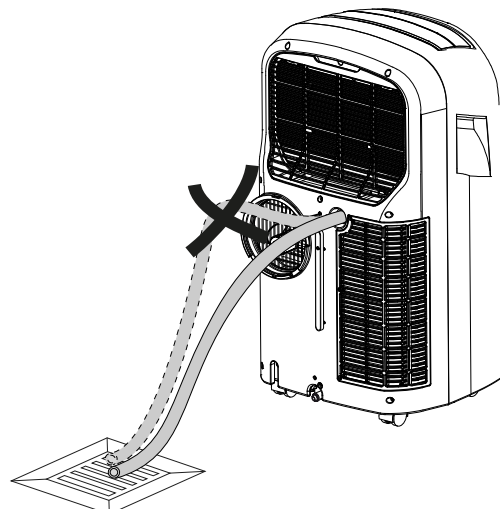
- ✓ Aparatul este oprit.
 - ✓ Aparatul este deconectat de la rețeaua electrică.
1. Transportați respectiv împingeți aparatul cu atenție într-un loc adecvat, pentru a goli condensul (de ex. o scurgere) sau așezați rezervor colector adecvat sub scurgerea condensului.
 2. Îndepărtați capacul de pe racordul furtunului (5).



3. Conectați furtunul de golire a condensului cu racordul furtunului (5).



4. Introduceți celălalt capăt al furtunului într-o scurgere adecvată (de exemplu o gură de scurgere sau un rezervor colector suficient de mare). Nu este permisă frângerea furtunului de golire a condensului și nu ar trebui să prezinte o pantă pozitivă spre gura de scurgere, deoarece, în acest caz, nu poate fi evacuat condensul.



Ventilare



Info

Îndepărtați furtunul de evacuare a aerului în regimul de funcționare *Ventilare*.

În regimul de funcționare *Ventilare*, aerul din încăpere este circulat și nu are loc o răcire.

1. Apăsăți butonul *Mode* (14) până când se aprinde LED-ul *Ventilare* (15).
 - ⇒ Este selectat regimul de funcționare *Ventilare*.
 - ⇒ Temperatura actuală a încăperii este indicată pe afișajul cu segmente (20).
2. Apăsăți butonul *Viteză ventilator* (19), pentru a selecta treapta de ventilare dorită.
 - ⇒ LED-ul *Viteză ventilator* (16) indică treapta de ventilare selectată.
 - ⇒ LED-ul *Ventilare* (15) pentru regimul de ventilare luminează.

Comutarea unităților °C / °F

Temperatura poate fi reprezentată pe afișajul cu segmente (20) în °C sau °F.

Pentru a comuta unitatea pentru temperatură, procedați după cum urmează:

1. Apăsăți simultan butoanele *Creștere valoare* (17) și *Reducere valoare* (18) pentru cca. 3 s.
 - ⇒ Temperatura afișată este comutată pe cealaltă unitate.

Reglarea temporizatorului

Temporizatorul are două moduri de funcționare:

- pornirea automată după un număr predefinit de ore.
- oprirea automată după un număr predefinit de ore.

Această setare poate fi realizată la aparat sau prin intermediul telecomenzii.

Funcția poate fi setată în toate regimurile de funcționare și în modul de așteptare.

Numărul orelor poate fi reglat în pași de 1 h, de la 1 h până la 24 h.

Indicație

Nu este permis ca aparatul să funcționeze nesupravegheat, într-o încăpere cu acces liber, atunci când este activ temporizatorul.

Pornirea automată

- ✓ Aparatul este oprit.
1. Apăsăți butonul *Timer* (21) până când se aprinde LED-ul *Timer* (13).
 2. Reglați numărul dorit de ore cu butoanele *Reducere valoare* (17), respectiv *Creștere valoare* (18).
 - ⇒ Pe afișajul cu segmente (20) se afișează numărul de ore.
 - ⇒ Temporizatorul este setat la numărul dorit de ore.
 - ⇒ Aparatul pornește după intervalul de timp predefinit.

Indicații privind pornirea automată:

- O deconectare de la alimentarea cu tensiune va șterge setările pentru pornirea automată.
- Pornirea manuală a aparatului dezactivează pornirea automată.
- Dacă selectați numărul de ore **0**, temporizatorul este dezactivat.

Oprirea automată

- ✓ Aparatul este pornit.
1. Apăsăți butonul *Timer* (21) până când se aprinde LED-ul *Timer* (13).
 2. Reglați numărul dorit de ore cu butoanele *Reducere valoare* (17), respectiv *Creștere valoare* (18).
 - ⇒ Pe afișajul cu segmente (20) se afișează numărul de ore.
 - ⇒ Temporizatorul este setat la numărul dorit de ore.
 - ⇒ Aparatul se oprește după intervalul de timp predefinit.

Indicații privind oprirea automată:

- Apăsarea butonului *Pornire/Oprire* (11) dezactivează oprirea automată.

Scoaterea din funcțiune



Avertisment privind tensiunea electrică

Nu atingeți ștecherul de rețea cu mâinile umede sau ude.

- Opriți aparatul.
- Decuplați cablul de rețea de la priza de rețea, apucând de fișă.
- Goliți vana de condens dacă este cazul.
- Îndepărtați furtunul de golire a apei de condens, dacă este cazul, precum și lichidul rămas în acesta.
- Curățați aparatul conform indicațiilor din capitolul Întreținere.
- Depozitați aparatul conform indicațiilor din capitolul Transport și depozitare.

Erori și defecțiuni

Aparatul a fost verificat de mai multe ori pe durata procesului de producție în privința funcționării ireproșabile. Dacă apar totuși defecțiuni în funcționare, verificați aparatul conform listei următoare.

Aparatul nu pornește:

- Verificați racordul la rețea.
- Verificați cablul de alimentare și ștecherul de rețea cu privire la deteriorări.
- Verificați siguranța de rețea de la locul instalării.
- Respectați temperatura de funcționare conform capitolului Anexă tehnică.
- Vana de condens este eventual plină. Goliți vana de condens dacă este cazul. LED-ul *Nivel apă* (12) nu trebuie să lumineze.

- Așteptați 10 minute, înainte de a reporni aparatul. Dacă aparatul nu pornește, dispuneți executarea unei verificări electrice de către o firmă specializată sau de către Trotec.

Aparatul funcționează fără capacitate de răcire sau la o capacitate de răcire redusă:

- Verificați dacă este activat regimul *răcire*.
- Verificați poziția furtunului de evacuare a aerului. Dacă furtunul de evacuare a aerului este îndoit sau înfundat, aerul uzat nu poate fi evacuat. Asigurați o cale de evacuare liberă a aerului uzat.
- Verificați poziția clapetelor de ventilație. Clapetele de ventilație trebuie să fie deschise cât mai larg posibil.
- Verificați gradul de murdărire al filtrului respectiv filtrelor de aer. Dacă este necesar curățați respectiv înlocuiți filtrul respectiv filtrele de aer.
- Verificați distanța minimă față de pereți și obiecte. Deplasați eventual aparatul mai mult spre interiorul încăperii.
- Verificați dacă ferestrele și/sau ușile încăperii sunt deschise. Închideți-le dacă este cazul. Aveți în vedere totuși că o fereastră pentru furtunul de evacuare a aerului trebuie să rămână deschisă.
- Verificați temperatura reglată la aparat. Reduceți temperatura reglată, dacă aceasta este mai mare decât temperatura încăperii.

Aparatul este zgomotos respectiv vibrează:

- Verificați dacă aparatul este amplasat vertical și stabil.

Prezintă scurgeri de condens:

- Verificați aparatul cu privire la neetanșeități.

Compresorul nu pornește:

- Verificați dacă s-a declanșat protecția contra supraîncălzirii a compresorului. Deconectați aparatul de la rețeaua de alimentare și lăsați-l să se răcească pentru circa 10 minute, înainte de a-l conecta la loc la rețeaua de alimentare.
- Verificați dacă temperatura ambiantă corespunde temperaturii țintă (în regimul de funcționare *Răcire*). Compresorul pornește numai atunci când se atinge această temperatură.
- După caz, compresorul pornește întârziat cu circa 3 minute, deoarece acesta dispune de o protecție internă împotriva repornirii directe.

Aparatul se încălzește excesiv, este zgomotos respectiv prezintă pierderi de putere:

- Verificați gradul de murdărire al admisiilor de aer și al filtrului de aer. Îndepărtați murdăria exterioară.
- Verificați gradul de murdărire a aparatului din exterior (consultați capitolul *Întreținere*). Dispuneți curățarea interiorului murdar al aparatului de către o firmă specializată în tehnica frigului și climatizării sau de către Trotec.

Aparatul nu reacționează la telecomandă cu infraroșu:

- Verificați dacă distanța dintre telecomandă și aparat este prea mare și reduceți distanța, dacă este necesar.
- Asigurați-vă că nu există obstacole între aparat și telecomandă, de ex. piese de mobilier sau ziduri. Aveți în vedere existența unui contact vizual între aparat și telecomandă.
- Verificați starea de încărcare a bateriilor și schimbați-le dacă este cazul.
- Verificați polaritatea corectă a bateriilor, în cazul în care bateriile tocmai au fost înlocuite.

Indicație

Așteptați cel puțin 3 minute după toate lucrările de întreținere și reparație. Reporniți aparatul numai după aceea.

Aparatul nu funcționează ireproșabil după verificări:

Contactați serviciul pentru clienți. Eventual duceți aparatul pentru reparație la o firmă specializată în instalații frigotehnice și climatizare sau la Trotec.

Coduri de eroare

Pe afișajul cu segmente (20) pot fi afișate următoarele mesaje de eroare:

Cod de eroare	Cauză	Remediu
E1	Eroare la senzorul de temperatură	Deconectați aparatul de la rețeaua electrică. Dacă eroarea persistă după repornire, contactați serviciul pentru clienți.
E2	Eroare la senzorul sistemului	Deconectați aparatul de la rețeaua electrică. Dacă eroarea persistă după repornire, contactați serviciul pentru clienți.

Întreținere

Intervale de întreținere

Interval de întreținere și îngrijire	Înainte de fiecare puneri în funcțiune	la nevoie	cel puțin la fiecare 2 săptămâni	cel puțin la fiecare 4 săptămâni	cel puțin la fiecare 6 luni	cel puțin anual
Verificați admisiile și evacuările de aer cu privire la murdărie și corpuri străine, curățați-le dacă este cazul	X			X		
Efectuați o curățare exterioară		X				X
Verificați vizual interiorul aparatului cu privire la murdărie		X				X
Verificați filtrul de aer cu privire la murdărie și corpuri străine, curățați respectiv înlocuiți după caz	X		X			
Schimbați filtrul de aer					X	
Verificați dacă există deteriorări	X					
Verificați șuruburile de fixare		X				X
Efectuați o probă de funcționare						X
Goliți vana de condens și furtunul de golire		X				

Proces-verbal de întreținere și îngrijire

Tip aparat:

Număr aparat:

Interval de întreținere și îngrijire	1	2	3	4	5	6	7	8	9	10	11	12	13	14	15	16
Verificați admisiile și evacuările de aer cu privire la murdărie și corpuri străine, curățați-le dacă este cazul																
Efectuați o curățare exterioară																
Verificați vizual interiorul aparatului cu privire la murdărie																
Verificați filtrul de aer cu privire la murdărie și corpuri străine, curățați respectiv înlocuiți după caz																
Schimbați filtrul de aer																
Verificați dacă există deteriorări																
Verificați șuruburile de fixare																
Efectuați o probă de funcționare																
Goliți vana de condens și furtunul de golire																
Observații																

1. Data: Semnătura:	2. Data: Semnătura:	3. Data: Semnătura:	4. Data: Semnătura:
5. Data: Semnătura:	6. Data: Semnătura:	7. Data: Semnătura:	8. Data: Semnătura:
9. Data: Semnătura:	10. Data: Semnătura:	11. Data: Semnătura:	12. Data: Semnătura:
13. Data: Semnătura:	14. Data: Semnătura:	15. Data: Semnătura:	16. Data: Semnătura:

Activități înainte de începerea întreținerii



Avertisment privind tensiunea electrică

Nu atingeți ștecherul de rețea cu mâinile umede sau ude.

- Opriți aparatul.
- Decuplați cablul de rețea de la priza de rețea, apucând de fișă.



Avertisment privind tensiunea electrică

Activitățile care impun deschiderea aparatului pot fi executate numai de către firme de specialitate autorizate sau de către Trotec.

Circuitul de agent frigorific



Pericol

Agentul frigorific natural „propan” (R290)!

H220 – Gaz extrem de inflamabil.

H280 – Conține gaz sub presiune; poate exploda la încălzire.

P210 – A se feri de căldură, suprafețe fierbinți, scânteii, flăcări deschise precum și alte surse de aprindere. Nu fumați.

P377 – Incendiu provocat de gazul scurs: Nu stingeți, până când nu este posibilă eliminarea fără pericol a neetanșeității.

P410+P403 – A se depozita într-un loc bine ventilat, ferit de radiația solară.

- Întregul circuit al agentului frigorific este un sistem închis ermetic, care nu necesită întreținere și care trebuie întreținut respectiv reparat numai de către o firmă specializată în tehnica frigului și climatizării sau de către Trotec.

Simboluri de siguranță și panouri indicatoare pe aparat

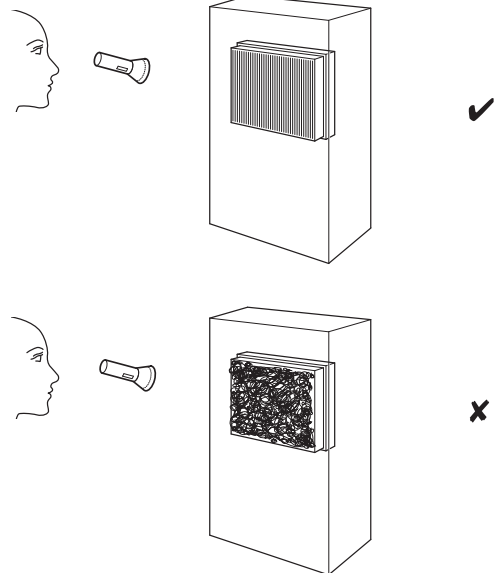
Verificați în mod regulat simbolurile de siguranță și panourile indicatoare de pe aparat. Înlocuiți simbolurile de siguranță ilizibile!

Curățarea carcasei

Curățați carcasa cu o lavetă umectată, moale, fără scame. Aveți grijă să nu pătrundă umezeală în carcasă. Asigurați-vă că umiditatea nu poate intra în contact cu componentele electrice. Nu folosiți pentru umectarea lavetei detergenți agresivi, cum ar fi sprayuri de curățare, solvenți, detergenți cu alcool sau substanțe abrazive.

Verificați vizual interiorul aparatului cu privire la murdărie

1. Îndepărtați filtrul de aer.
2. Luminați cu o lanternă în orificiile aparatului.
3. Verificați interiorul aparatului cu privire la murdărie.
4. Dacă observați un strat gros de praf, dispuneți curățarea interiorului aparatului de către o firmă specializată în tehnica frigului și climatizării sau de către Trotec.
5. Reintroduceți filtrul de aer.



Curățarea filtrului de aer

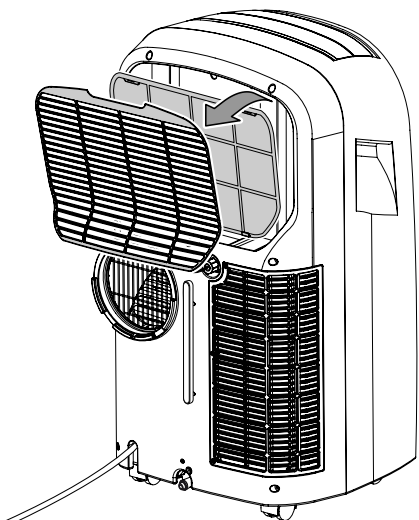
Filtrul de aer trebuie curățat de îndată ce se murdărește. Acest lucru se manifestă, de exemplu, prin performanțe reduse (consultați capitolul Erori și defecțiuni).



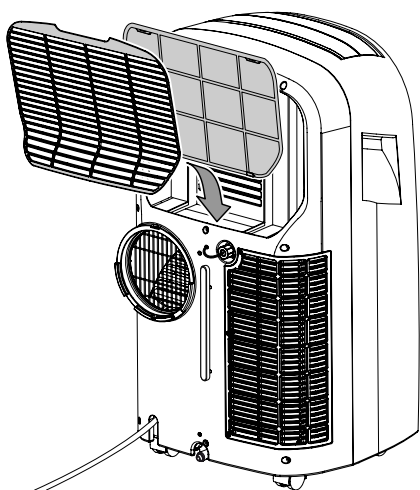
Avertisment

Asigurați-vă că filtrul de aer nu este uzat sau deteriorat. Colțurile și muchiile filtrului de aer nu trebuie să fie deformatate sau rotunjite. Înainte de reintroducerea filtrului de aer, asigurați-vă că acesta este intact și uscat!

1. Scoateți filtrul de aer din aparat.



2. Curățați filtrul cu o lavetă umectată, moale, fără scame. Dacă filtrul este foarte murdar, curățați-l cu apă caldă amestecată cu un detergent neutru.
3. Lăsați filtrul să se usuce complet. Nu introduceți în aparat un filtru umed!
4. Reintroduceți filtrul de aer în aparat.

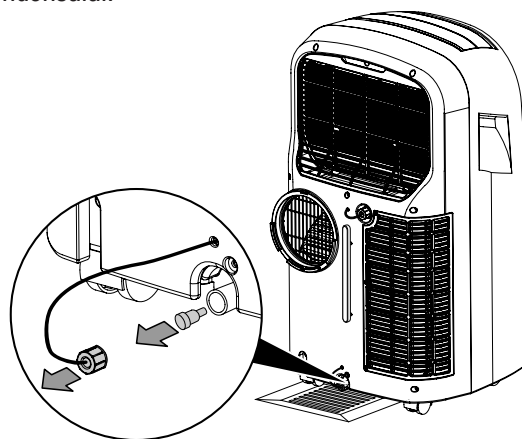


Golirea condensului (golire manuală)

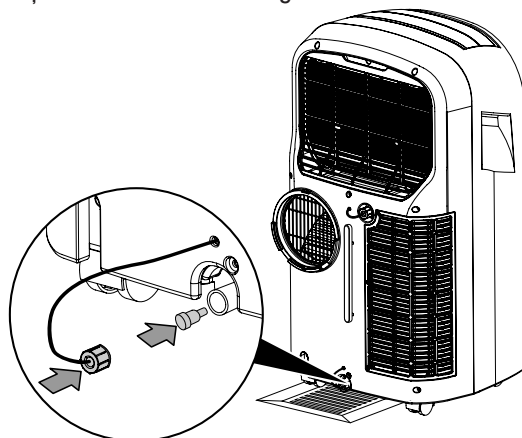
În regimurile *răcire* și *dezumidificare* se formează condens, care este eliminat în mare parte prin aerul evacuat.

Condensul rămas se acumulează într-un rezervor de sub carcasă. Condensul trebuie evacuat regulat.

1. Transportați respectiv împingeți aparatul cu atenție într-un loc adecvat, pentru a goli condensul (de ex. o scurgere) sau așezați rezervor colector adecvat sub scurgerea condensului.



2. Lăsați condensul să se scurgă.



⇒ LED-ul *Nivel apă* (12) se stinge imediat ce condensul a fost golit.

Activități după întreținere

Dacă doriți să continuați utilizarea aparatului:

- Lăsați aparatul să stea minimum 12 ore, pentru a permite acumularea agentului frigorific în compresor. Reporniți aparatul numai după 12 de ore! În caz contrar, compresorul poate fi avariat iar aparatul nu va mai funcționa. În acest caz se pierde drepturile de garanție.
- Reconectați aparatul, prin introducerea fișei în priză.

Dacă nu utilizați aparatul o perioadă mai îndelungată:

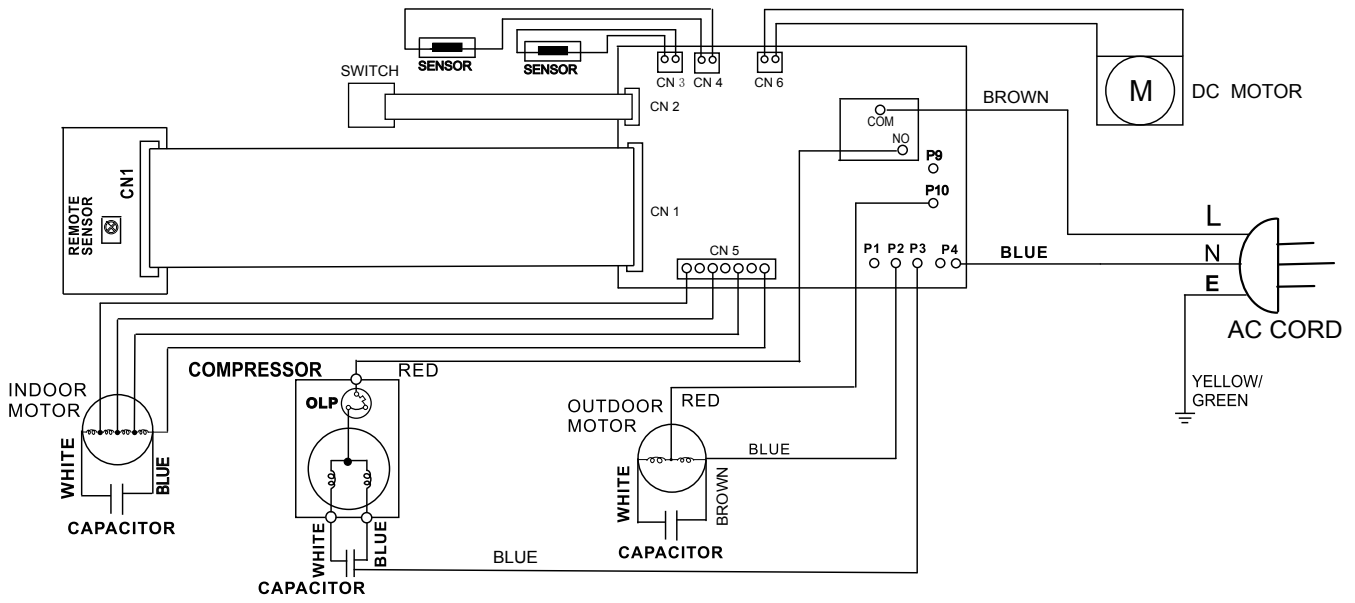
- Depozitați aparatul conform indicațiilor din capitolul Transport și depozitare.

Anexă tehnică

Date tehnice

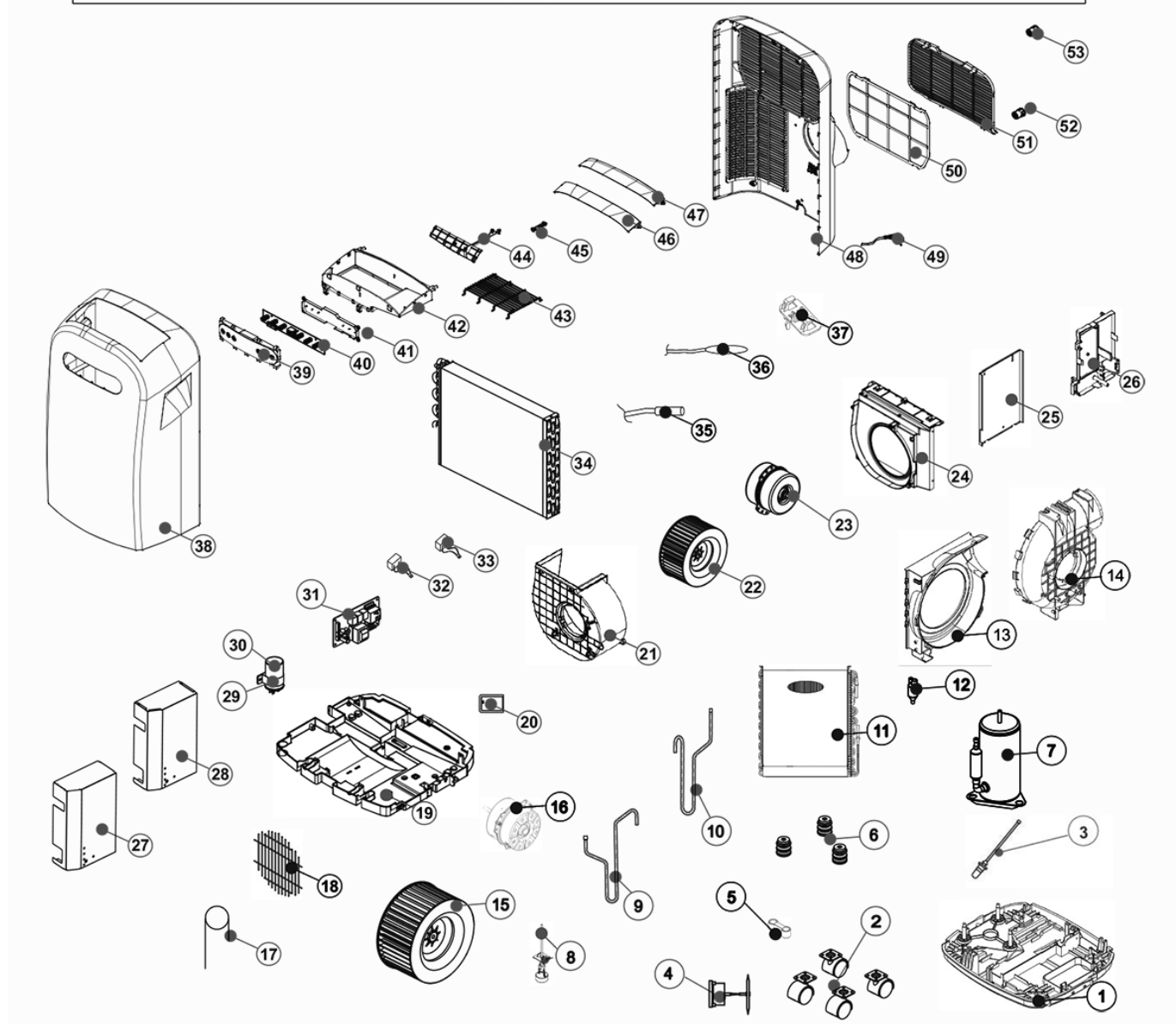
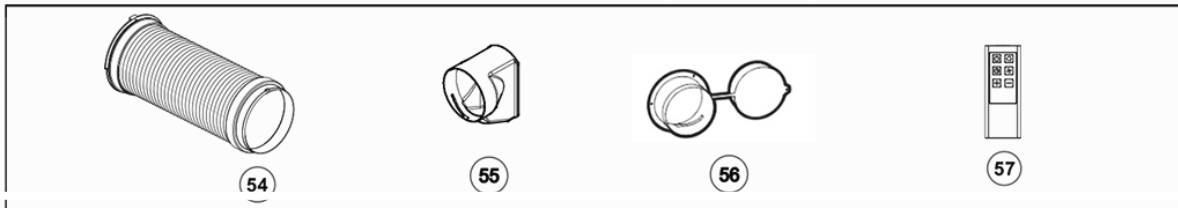
Model	PAC 3500
Putere de răcire	3,5 kW
Capacitate de deumidificare	3 l/h
Temperatură de funcționare	16 °C până la 35 °C
Domeniu de reglare temperatură	16 °C până la 32 °C
Debit max. volumetric de aer	440 m ³ /h
Presiune parte de aspirare	1,2 MPa
Presiune parte de evacuare	2,4 MPa
Presiune max. admisă	2,6 MPa
Conexiune la rețea	220 - 240 V / 50 Hz
Curent nominal	6,1 A
Siguranță	1 A (latență medie, LBC) 250 V
Putere consumată (regim de răcire)	1,4 kW
Nivel de presiune acustică la distanță de 1 m	54 dB(A)
Agent frigorific	R290
Cantitate de agent frigorific	300 g
Factor GWP	3
Echivalent CO ₂	0,0009 t
Dimensiuni (lungime x lățime x înălțime)	388 x 435 x 770 mm
Distanța minimă față de pereți și obiecte:	<p style="margin-left: 40px;">sus (A): 30 cm</p> <p style="margin-left: 40px;">spate (B): 30 cm</p> <p style="margin-left: 40px;">lateral (C): 30 cm</p> <p style="margin-left: 40px;">față (D): 30 cm</p>
Greutate	32,5 kg
Baterii pentru telecomandă	Tip LR03 / AAA - 1,5 V (2 bucăți)

Schemă electrică



Vedere de ansamblu a pieselor de schimb și listele pieselor de schimb

Indicație: Numerele de poziție ale pieselor de schimb diferă de numerele de poziție ale componentelor folosite în cadrul manualului de utilizare.



No.	Part Name	Quantity	No.	Part Name	Quantity
1	BASE PAN	1	30	CAPACITOR	1
2	TURING WHEEL	4	31	CONTROL BOARD	1
3	SOFT CAP	2	32	CAPACITOR	1
4	WATER MOTOR	1	33	CAPACITOR	1
5	POWER WIRING BUCKLE	1	34	EVAPORATOR ASS'Y	1
6	RUBBER	3	35	SENSOR	1
7	COMPRESSOR ASS'Y	1	36	SENSOR	1
8	WATER LEVEL SWITCH	1	37	FIX TURE	1
9	DISCHARGE PIPE	1	38	FRONT PANEL	1
10	SUCTION PIPE	1	39	CONTROL PLATE	1
11	CONDENSER ASS'Y	1	40	PC BOARD	1
12	Y TUBE	1	41	FIX TURE	1
13	FAN CASING	1	42	DISCHARGE GRILLE	1
14	FAN CASING	1	43	SCREEN	1
15	BLOWER WHEEL	1	44	BAR	1
16	FAN MOTOR	1	45	BAR	1
17	CAPILARY TUBE	2	46	VAN AIR DEFLEETOR	1
18	SCREEN	1	47	VAN AIR DEFLEETOR	1
19	PLATE	1	48	REAR PANEL	1
20	COVER	1	49	POWER SUPPLY CORD COMPLETE	1
21	FAN CASING	1	50	AIR FILTER	1
22	BLOWER WHEEL	1	51	INTAKE GRILLE	1
23	FAN MOTOR	1	52	PLUG	1
24	FAN CASING	1	53	PLUG	1
25	ELECTRIC BOX	1	54	HEAT EXHAUST HOSE ASS'Y	1
26	ELECTRIC BOX	1	55	DISCHARGE GRILLE	1
27	ELECTRIC BOX	1	56	FIX TURE	1
28	COVER	1	57	REMOTE CONTROL ASS'Y	1
29	STRIKE	1			

Evacuare la deșeuri



Simbolul coșului de gunoi tăiat de pe un aparat electric sau electronic uzat indică faptul că nu este permisă evacuarea acestuia cu deșeurile menajere, la sfârșitul perioadei de viață. Pentru returnarea gratuită sunt disponibile în apropiere puncte de colectare pentru aparate electrice și electronice uzate. Adresele pot fi obținute de la primărie. Pentru multe țări UE, puteți să vă informați și de pe pagina noastră web <https://hub.trotec.com/?id=45090> cu privire la alte metode de returnare. În caz contrar, adresați-vă unei societăți de reciclare a aparatelor vechi, autorizate în țara dumneavoastră.

Prin colectarea separată a aparatelor electrice și electronice uzate se permite re folosirea, valorificarea materiilor prime respectiv alte forme de valorificare a aparatelor vechi precum și evitarea consecințelor negative asupra mediului și sănătății oamenilor ale evacuării la deșeuri a eventualelor substanțe periculoase conținute în aparate.

Lăsați eliminarea la deșeuri în mod regulamentar, corespunzător legislației naționale, a agentului frigorific „propan” din aparat în seama firmelor cu certificare corespunzătoare (Catalogul european al tipurilor de deșeuri 160504).



Bateriile și acumulatorii nu trebuie aruncate la deșeurile menajere; în Uniunea Europeană acestea trebuie evacuate la deșeuri în mod corespunzător, conform Directivei 2006/66/CE A PARLAMENTULUI ȘI CONSILIULUI EUROPEAN din 6 septembrie 2006 privind bateriile și acumulatorii. Vă rugăm să evacuați bateriile și acumulatorii la deșeuri, în conformitate cu prevederile legale în vigoare.

Trotec GmbH

Grebener Str. 7
D-52525 Heinsberg

☎ +49 2452 962-400

☎ +49 2452 962-200

✉ info@trotec.com

www.trotec.com