

# PAC 3500 SH / PAC 3000 X A +

NL

BEDIENINGSHANDLEIDING  
LOKALE AIRCONDITIONER



 TROTEC

**Inhoudsopgave**

**Opmerkingen m.b.t. de bedieningshandleiding** ..... 2

**Veiligheid** ..... 2

**Informatie over het apparaat** ..... 6

**Transport en opslag** ..... 7

**Montage en in gebruik nemen** ..... 8

**Bediening** ..... 11

**Defecten en storingen** ..... 16

**Onderhoud** ..... 18

**Technische bijlage**..... 21

**Recycling** ..... 27

**Opmerkingen m.b.t. de bedieningshandleiding**

**Symbolen**



**Gevaar**

Dit symbool wijst erop dat er gevaren bestaan voor leven en gezondheid van personen vanwege zeer licht ontvlambaar gas.



**Waarschuwing voor elektrische spanning**

Dit symbool wijst op gevaren voor het leven en de gezondheid van personen door elektrische spanning.



**Waarschuwing**

Dit signaalwoord wijst op een gevaar met een middelmatige risicograad, dat indien niet vermeden de dood of zwaar letsel tot gevolg kan hebben.



**Voorzichtig**

Dit signaalwoord wijst op een gevaar met een lage risicograad, dat indien niet vermeden gering of matig letsel tot gevolg kan hebben.

**Let op**

Het signaalwoord wijst op belangrijke informatie (bijv. op materiële schade), maar niet op gevaren.



**Info**

Aanwijzingen met dit symbool helpen u bij het snel en veilig uitvoeren van uw werkzaamheden.



**Handleiding opvolgen**

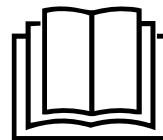
Aanwijzingen met dit symbool wijzen u erop dat de bedieningshandleiding moet worden opgevolgd.

De actuele versie van de bedieningshandleiding en de EU-conformiteitsverklaring, kunt u downloaden via de volgende link:

PAC 3500 SH



<https://hub.trotec.com/?id=43232>



PAC 3000 X A+



<https://hub.trotec.com/?id=44386>

**Veiligheid**

**Lees deze handleiding vóór het in gebruik nemen/gebruik van het apparaat zorgvuldig en bewaar de handleiding altijd in de directe omgeving van de opstellocatie resp. bij het apparaat.**



**Waarschuwing**

**Lees alle veiligheidsinstructies en aanwijzingen.**

Het niet opvolgen van de veiligheidsinstructies en aanwijzingen kunnen een elektrische schok, brand en/of zwaar letsel veroorzaken.

**Bewaar alle veiligheidsinstructies en aanwijzingen voor later gebruik.**

Dit apparaat kan door kinderen vanaf 8 jaar en bovendien door personen met verminderde geestelijke, sensorische of mentale vaardigheden of een gebrek aan ervaring en kennis worden gebruikt, als ze onder toezicht staan of m.b.t. het veilig gebruik van het apparaat zijn geïnstrueerd en de hierdoor ontstane gevaren begrijpen.

Kinderen mogen niet met het apparaat spelen.

Reiniging en gebruikersonderhoud mogen niet door kinderen worden uitgevoerd zonder toezicht.

- Gebruik het apparaat niet in ruimten of omgevingen met explosiegevaar en plaats het daar nooit.
- Gebruik het apparaat niet in agressieve atmosferen.
- Plaats het apparaat stabiel op een stevige ondergrond.
- Laat het apparaat na een vochtige reiniging drogen. Gebruik het niet in natte toestand.
- Gebruik of bedien het apparaat niet met vochtige of natte handen.

- Stel het apparaat niet bloot aan een gerichte waterstraal.
- Gebruik het apparaat niet in natte ruimten (bijv. badkamers of spoelkeukens).
- Steek nooit voorwerpen of ledematen in het apparaat.
- Het apparaat niet afdekken tijdens bedrijf.
- Ga niet op het apparaat zitten.
- Het apparaat is geen speelgoed. Houd kinderen en dieren op afstand. Gebruik het apparaat alleen onder toezicht.
- Controleer voor elk gebruik van het apparaat de accessoires en aansluitonderdelen hiervan op mogelijke beschadigingen. Gebruik geen defecte apparaten of apparaatonderdelen.
- Zorg dat alle elektrische kabels buiten het apparaat zijn beschermd tegen beschadigingen (bijv. door dieren). Gebruik het apparaat nooit bij schade aan elektrische kabels of aan de netaansluiting!
- De netaansluiting moet voldoen aan de gegevens in de technische bijlage.
- Steek de netstekker in een volgens de voorschriften gezekeerd stopcontact.
- Bij het kiezen van verlengsnoeren de technische gegevens opvolgen. Het verlengsnoer volledig uitrollen. Voorkom elektrische overbelasting.
- Voor aanvang van onderhouds-, verzorgings- of reparatiewerkzaamheden aan het apparaat de stekker uit het stopcontact trekken.
- Schakel het apparaat uit en verwijder het netsnoer uit het stopcontact als u het apparaat niet gebruikt.
- Gebruik het apparaat nooit als u schade aan de netstekker of het netsnoer constateert.  
Wordt het netsnoer van dit apparaat beschadigd, moet het door de fabrikant of de klantendienst hiervan of door een vergelijkbaar gekwalificeerde persoon worden vervangen, zodat gevaren worden voorkomen.  
Defecte netsnoeren vormen een ernstig gevaar voor de gezondheid!
- Houd bij het opstellen van het apparaat rekening met de minimale afstanden t.o.v. wanden en objecten evenals met de opslag- en gebruiksomstandigheden, volgens de technische bijlage.
- Zorg dat de luchtinlaat en luchtuitlaat vrij zijn.
- Verwijder geen veiligheidssymbolen, stickers of etiketten van het apparaat. Houd alle veiligheidssymbolen, stickers en etiketten in een leesbare toestand.
- Zorg dat de aanzuigzijde altijd vrij is van vuil en losse voorwerpen.
- Transporteer het apparaat uitsluitend rechtop en met een geleegd condensreservoir resp. geleegde afvoerslang.
- Voor opslag of transport al het condens aftappen. Drink het niet. Er bestaat gevaar voor de gezondheid!
- Gebruik het batterijtype AAA.
- Nooit batterijen opladen die niet oplaadbaar zijn.
- Verschillende batterijtypen, evenals nieuwe en gebruikte batterijen mogen niet samen worden gebruikt.
- De batterijen met de polen op de juiste plaats in het batterijvak leggen.
- Verwijder de lege batterijen uit het apparaat. Batterijen bevatten milieugevaarlijke stoffen. De batterijen volgens de nationale voorschriften recyclen (zie hoofdstuk recyclen).
- Verwijder de batterijen uit de afstandsbediening als u het apparaat gedurende een langere periode niet gebruikt.
- De voedingsklem in het batterijvak nooit kortsluiten!
- Batterijen niet inslikken! Wordt een batterij ingeslikt, kan dit binnen 2 uur zorgen voor ernstige verbrandingen/bijtwenden! De bijtwenden kunnen tot de dood leiden!
- Denkt u dat een batterij is ingeslikt of op een andere wijze in het lichaam is gekomen, bezoek dan direct een arts!
- Houd nieuwe en gebruikte batterijen, evenals een geopend batterijvak uit de buurt van kinderen.
- Sluit het batterijvak niet meer goed, gebruik dan het apparaat niet meer met de afstandsbediening.

**Veiligheidsinstructies voor apparaten met brandbaar koudemiddel**

- Plaats het apparaat alleen in ruimten waar eventuele koudemiddelverliezen zich niet kunnen ophopen. Ongeventileerde ruimten waarin het apparaat wordt geïnstalleerd, gebruikt of opgeslagen, moeten dusdanig zijn gebouwd dat eventuele koudemiddelverliezen zich niet kunnen ophopen. Zo wordt brand- of explosiegevaar door ontsteking van het koudemiddel door elektrische kachels, fornuizen of andere ontstekingsbronnen vermeden.
- Plaats het apparaat alleen in ruimten waar geen ontstekingsbron (bijv. open vlammen, ingeschakeld gastoestel of een elektrische kachel) aanwezig is.
- Houd er rekening mee dat het koudemiddel geurloos is.
- Installeer het apparaat alleen volgens de nationale installatievoorschriften.
- De lokale voorschriften opvolgen.
- De nationale gasvoorschriften opvolgen.
- Installeer, bedien en bewaar het apparaat PAC 3500 SH alleen in een ruimte met een oppervlak van meer dan 11 m<sup>2</sup>.
- Installeer, bedien en bewaar het apparaat PAC 3000 X A+ alleen in een ruimte met een oppervlak van meer dan 11 m<sup>2</sup>.
- Het apparaat zo opslaan, dat geen mechanische schade kan ontstaan.
- Houd er rekening mee dat aangesloten pijpleidingen geen ontstekingsbron mogen bevatten.
- R290 is een koudemiddel dat voldoet aan de Europese milieuvorschriften. Onderdelen van het koelcircuit mogen niet worden doorboord.
- De maximale koudemiddelvulhoeveelheid in de technische gegevens aanhouden.
- Niet doorboren en geen branders gebruiken.
- Gebruik geen andere dan de door de fabrikant aanbevolen middelen om het ontdooiproces te versnellen.
- Iedereen die aan het koudemiddelkringloop werkt, moet een vaardigheidsbewijs van een bevoegde instantie kunnen tonen, die de competentie in de veilige omgang met koudemiddelen op basis van een in de industrie bekende procedure aantoont.
- Servicewerkzaamheden mogen uitsluitend volgens de voorschriften van de fabrikant worden uitgevoerd. Is voor de onderhouds- en servicewerkzaamheden ondersteuning van meer personen noodzakelijk, moet de persoon die geschoold is in de omgang met brandbare koudemiddelen de werkzaamheden continu bewaken.

- De gehele koudemiddelkringloop is een onderhoudsvrij, hermetisch gesloten systeem en mag alleen door gespecialiseerde bedrijven op het gebied van koude- en klimaattechniek of door Trotec worden onderhouden, resp. gerepareerd.

**Bedoeld gebruik**

Gebruik het apparaat uitsluitend voor het koelen, ventileren, ontvochtigen en verwarmen (alleen PAC 3500 SH) van de ruimtelucht in binnenruimten, volgens de technische gegevens.

**Niet bedoeld gebruik**

- Plaats het apparaat niet op een natte resp. overstroomde ondergrond.
- Leg geen voorwerpen, zoals kledingstukken op het apparaat.
- Gebruik het apparaat niet in de buitenlucht.
- Geen eigenhandige constructieve wijzigingen, evenals aan- of ombouwwerkzaamheden aan het apparaat uitvoeren.
- Elk ander gebruik dan het bedoeld gebruik is, geldt als logisch voorspelbaar verkeerd gebruik.

**Persoonlijke kwalificaties**

Personen die dit apparaat gebruiken moeten:

- zich bewust zijn van de gevaren die bij werkzaamheden met en aan elektrische apparaten in vochtige omgeving ontstaan.
- de bedieningshandleiding, vooral het hoofdstuk veiligheid hebben gelezen en begrepen.

Onderhoudswerkzaamheden waarvoor het openen van de behuizing noodzakelijk is, mogen uitsluitend door gespecialiseerde bedrijven op het gebied van koel- en koudetechniek of door Trotec worden uitgevoerd.

## Veiligheidssymbolen en plaatjes op het apparaat

### Let op

Verwijder geen veiligheidssymbolen, stickers of etiketten van het apparaat. Houd alle veiligheidssymbolen, stickers en etiketten in een leesbare toestand.

De volgende veiligheidssymbolen en plaatjes zijn aangebracht op het apparaat:

**WARNING • WARNUNG • ATTENTION**

**DE** Das Gerät muss in einem Raum mit einer Grundfläche größer als 11 m<sup>2</sup> aufgestellt, betrieben und gelagert werden.

**EN** Appliance shall be installed, operated and stored in a room with floor area larger than 11 m<sup>2</sup>.

**FR** L'appareil doit être installé, utilisé et entreposé dans une pièce avec une surface supérieure à 11 m<sup>2</sup>.

### Handleiding opvolgen

Dit symbool wijst u erop dat de bedieningshandleiding moet worden opgevolgd.

### Reparatiehandleiding opvolgen

Recycling-, onderhouds- en reparatiewerkzaamheden aan de koudemiddelkringloop mogen alleen volgens de gegevens van de fabrikant en door personen met een bevoegdheidscertificaat worden uitgevoerd. De betreffende reparatiehandleiding is op aanvraag verkrijgbaar bij de fabrikant.

## !!! ACHTUNG !!!

1. Vor Inbetriebnahme MIND. 12 STUNDEN aufrecht und still stehen lassen! Das schützt den Kompressor, verlängert die Lebensdauer erheblich und verhindert so einen Verlust der Kühlleistung.
2. Das Klimagerät muss immer BESONDERS VORSICHTIG auf den Boden gestellt werden! Ansonsten können Mikrorisse in der Bodenplatte und der Kondensatwanne entstehen, was dazu führt, dass Kondenswasser auf den Boden tropft.

Für Schäden, die durch unsachgemäßen Gebrauch entstehen, übernehmen wir KEINE GEWÄHRLEISTUNG!

## !!! WARNING !!!

1. Before operation, stand upright and rest for MIN 12 HOURS! This protects the compressor, greatly extending its life and preventing loss of cooling performance.
2. The air conditioner must always be placed on the floor with CAUTION! Otherwise, microcracks may form in the bottom plate and the condensate pan, causing condensation to drip onto the floor.

For damages caused by improper use, WARRANTY WILL BE NULL AND VOID!

## !!! ATTENTION !!!

1. Avant la mise en service, laisser immobile en position verticale PENDANT AU MOINS 12 HEURES ! Cela protège le compresseur, prolonge sensiblement la durée de vie et évite ainsi une diminution des performances de refroidissement.
2. Le climatiseur doit toujours être posé sur le sol AVEC LES PLUS GRANDES PRÉCAUTIONS ! Sinon, des micro-fissures risquent de se former dans le socle ou le bac de récupération de l'eau de condensation, ce qui entraînerait que cette dernière coule sur le sol.

Toute utilisation incorrecte ou non conforme entraîne L'EXTINCTION DE LA GARANTIE !

## Restgevaaren



### Gevaar

#### Natuurlijk koudemiddel propaan (R290)!

H220 – Zeer licht ontvlambaar gas.

H280 – Bevat gas onder druk; kan ontploffen bij verwarming.

P210 – Verwijderd houden van warmte/vonken/open vuur/hete oppervlakken en andere ontstekingsbronnen. Niet roken.

P377 – Brand door lekkend gas: niet blussen, tenzij het lek veilig gedicht kan worden.

P410+P403 – Tegen zonlicht beschermen en op een goed geventileerde plaats bewaren.



### Waarschuwing voor elektrische spanning

Werkzaamheden aan elektrische onderdelen mogen alleen door een geautoriseerd gespecialiseerd bedrijf worden uitgevoerd!



### Waarschuwing voor elektrische spanning

Voor alle werkzaamheden aan het apparaat de netstekker uit het stopcontact verwijderen!

Raak de netstekker niet aan met vochtige of natte handen.

De netstekker van het netsnoer uit het stopcontact trekken door de netstekker vast te pakken.



### Waarschuwing

Van dit apparaat kunnen gevaren uitgaan als het ondeskundig of niet volgens het bedoeld gebruik wordt gebruikt door niet geïnstrueerde personen! Zorg dat wordt voldaan aan de persoonlijke kwalificaties!



### Waarschuwing

Het apparaat is geen speelgoed en hoort niet in kinderhanden.



### Waarschuwing

Verstikkingsgevaar!

Laat het verpakkingsmateriaal niet achteloos rondslingeren. Voor kinderen kan dit gevaarlijk speelgoed zijn.

### Let op

Gebruik het apparaat nooit zonder geplaatst luchtfilter! Zonder luchtfilter vervuult het apparaat inwendig, hierdoor kan de capaciteit worden verminderd en het apparaat worden beschadigd.

## Gedrag bij noodgevallen

1. Schakel het apparaat uit.
2. Bij noodgevallen het apparaat scheiden van de netvoeding: De netstekker van het netsnoer uit het stopcontact trekken door de netstekker vast te pakken.
3. Sluit een defect apparaat niet opnieuw aan op de netaansluiting.

## Informatie over het apparaat

### Beschrijving van het apparaat

Het apparaat dient voor ruimtekooling. Bovendien filtert en ontvochtigt het de lucht en zorgt het zo voor een aangenaam ruimteklimaat. Daarnaast kan het apparaat PAC 3500 SH als verwarming worden gebruikt.

Het apparaat koelt de ruimtelucht door hier warmte aan te onttrekken. De opgenomen warmte wordt via de afvoerluchtslang afgegeven aan de buitenlucht, de gekoelde lucht wordt via een ventilator toegevoerd aan de opstelruimte.

Het ontstane condens druppelt van de verdampers op de hete condensor, verdampt daar en wordt via de afvoerluchtslang naar de buitenlucht getransporteerd.

In de bedrijfsmodus *Ventilatie* biedt het apparaat de mogelijkheid de ruimtelucht te circuleren, zonder deze te koelen.

In de bedrijfsmodus *Ontvochtiging* wordt vocht onttrokken aan de ruimtelucht.

In de bedrijfsmodus *Verwarmingsbedrijf* (PAC 3500 SH) wordt de ruimtelucht verwarmd.

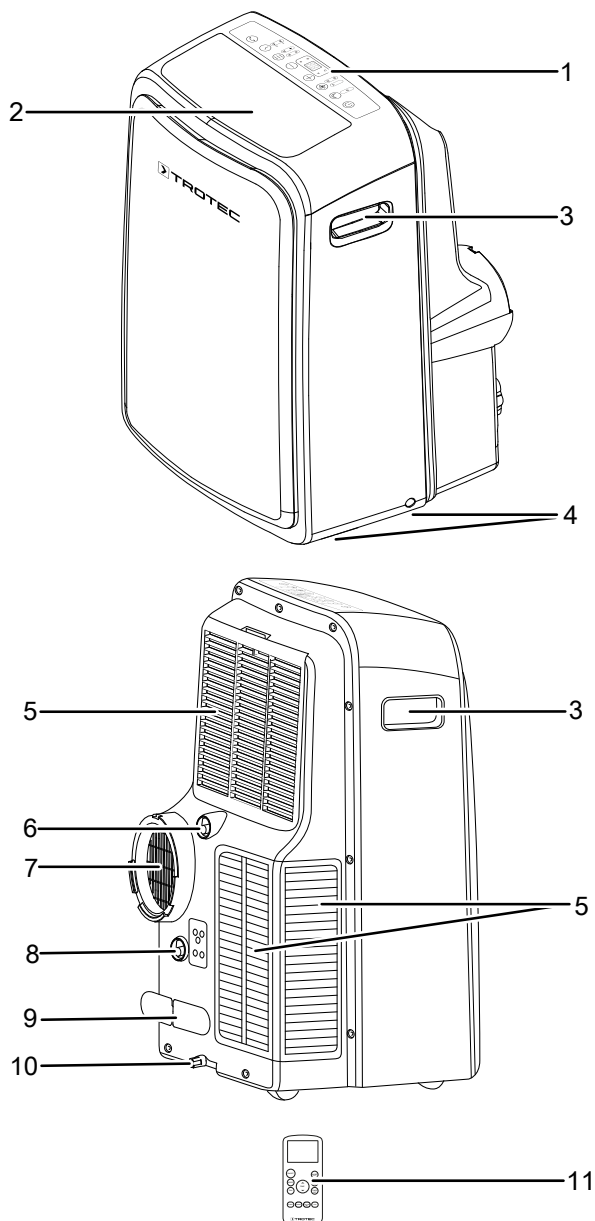
Het apparaat werkt volautomatisch en biedt talrijke andere opties, het apparaat kan bijv. via de timer-functie automatisch tijdvertraagd worden in- resp. uitgeschakeld.

De bediening van het apparaat gebeurt via het bedieningspaneel op het apparaat of via de meegeleverde infrarood-afstandsbediening.

Het apparaat is ontworpen voor universeel en flexibel gebruik.

Dankzij de compacte afmetingen kan het comfortabel worden getransporteerd en worden gebruikt in alle binnenruimten.

## Overzicht van het apparaat



Nr.	Aanduiding
1	Bedieningspaneel
2	Luchtuitlaat
3	Transportgreep
4	Transportrollen
5	Luchtinlaat met luchtfilter
6	Slangaansluiting met rubberplug (bedrijfsmodus <i>Ontvochtiging</i> )
7	Aansluiting afvoerluchtslang
8	Slangaansluiting met rubberplug ( <i>verwarmingsbedrijf - PAC 3500 SH</i> )
9	Netsnoerhouder
10	Condensafvoer met afsluitdop
11	Afstandsbediening

## Transport en opslag

### Let op

Het apparaat kan beschadigd raken als het niet correct wordt opgeslagen of getransporteerd.

De informatie m.b.t. het transport en de opslag van het apparaat opvolgen.

### Transport

Houd er rekening mee dat er eventueel extra transportvoorschriften zijn voor apparaten met brandbaar koudemiddel. De plaatsing van de uitrusting of het maximale aantal apparaatonderdelen, dat samen mag worden getransporteerd, staat in de te gebruiken transportvoorschriften.

Het apparaat is voorzien van transportrollen voor een eenvoudig transport.

Het apparaat is voorzien van een handgreep voor eenvoudig transport.

Neem **vóór** elk transport de volgende instructies in acht:

- Schakel het apparaat uit.
- De netstekker van het netsnoer uit het stopcontact trekken door de stekker vast te pakken.
- Verwijder de resterende condens uit het apparaat.
- Gebruik het netsnoer niet als trektouw.
- Rol het apparaat alleen over vlakke en gladde oppervlakken.

**Na** elk transport de volgende instructies opvolgen:

- Plaats het apparaat na het transport rechtop.
- Laat het apparaat minimaal 12 uur stilstaan, zodat het koudemiddel zich kan verzamelen in de compressor. Het apparaat pas na 12 uur weer inschakelen! Anders kan de compressor beschadigd raken en het apparaat niet meer werken. In dit geval vervalt elke aanspraak op garantie.

### Opslag

**Vóór** elke opslag de volgende aanwijzingen opvolgen:

- Verwijder de resterende condens uit het apparaat.
- De netstekker van het netsnoer uit het stopcontact trekken door de stekker vast te pakken.

Zorg voor de volgende opslagcondities als het apparaat niet wordt gebruikt:

- Bewaar het apparaat alleen in een ruimte met een oppervlak van meer dan 11 m<sup>2</sup>.
- Bewaar het apparaat alleen in ruimten waar geen ontstekingsbron (bijv. open vlammen, ingeschakeld gastoestel of een elektrische kachel) aanwezig is.
- Het apparaat droog en tegen vocht en hitte beschermd opslaan.
- Het apparaat rechtopstaand opslaan op een locatie die beschermd is tegen stof en direct zonlicht.

- Bescherm het apparaat indien nodig met een hoes tegen binnendringen van stof.
- Plaats geen andere apparaten of voorwerpen op het apparaat, zodat beschadigingen aan het apparaat worden voorkomen.
- Batterijen verwijderen uit de afstandsbediening

## Montage en in gebruik nemen

### Leveromvang

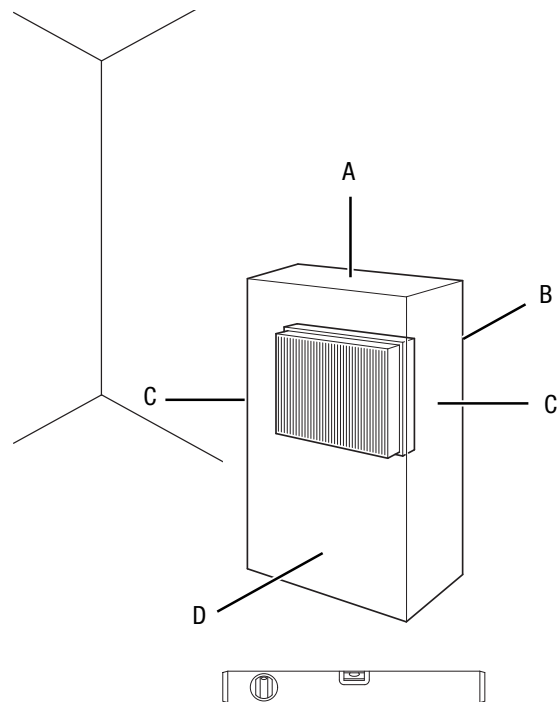
- 1 x apparaat
- 1 x afvoerluchtslang
- 1 x slangadapter
- 1 x slangaansluitstuk met afsluitdop
- 4 x bout
- 1 x condensafvoerslang
- 1 x adapter voor condensafvoerslang
- 1 x netsnoerhouder
- 1 x afstandsbediening
- 1 x handleiding

### Apparaat uitpakken

1. Open de doos en het apparaat hieruit halen.
2. Verwijder de verpakking volledig van het apparaat.
3. Het netsnoer volledig afwikkelen. Controleer of het netsnoer niet is beschadigd en beschadig het niet bij het afwikkelen.

### In gebruik nemen

Houd bij het opstellen van het apparaat rekening met de minimale afstanden t.o.v. wanden en objecten, volgens hoofdstuk technische gegevens.



- Plaats het apparaat alleen in ruimtes waarin eventuele koudemiddelverliezen zich niet kunnen ophopen.
- Plaats het apparaat alleen in ruimten waar geen ontstekingsbron (bijv. open vlammen, ingeschakeld gastoestel of een elektrische kachel) aanwezig is.
- Controleer de toestand van het netsnoer voordat het apparaat weer in gebruik wordt genomen. Bij twijfel aan de probleemloze toestand hiervan, contact opnemen met de klantendienst.
- Plaats het apparaat stabiel op een stevige ondergrond.
- Voorkom struikelgevaar bij het leggen van het netsnoer of andere elektrische snoeren, vooral bij het opstellen van het apparaat middenin een ruimte. Gebruik snoerbruggen.
- Zorg dat verlengsnoeren volledig zijn uit-/afgerold.
- Zorg dat de luchtinlaat en luchtuitlaten, evenals de aansluiting voor de afvoerluchtslang vrij zijn.
- Zorg dat gordijnen of andere voorwerpen de luchtstroming niet hinderen.



## Batterijen plaatsen in de afstandsbediening



### Waarschuwing voor elektrische spanning

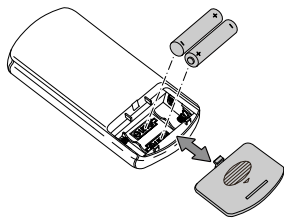
Het batterijvak niet aanraken met vochtige of natte handen.

### Let op

Gebruik het apparaat niet met oplaadbare batterijen!  
Bij het in gebruik nemen de technische gegevens opvolgen.

Ga als volgt te werk, voor het plaatsen, resp. vervangen van de batterijen:

1. Op het bovenste deel, aan de achterzijde van de afstandsbediening, drukken en het batterijdeksel van de afstandsbediening trekken.
2. Twee batterijen met de polen op de juiste plaats in het batterijvak plaatsen.
3. De afdekking weer op de afstandsbediening schuiven.

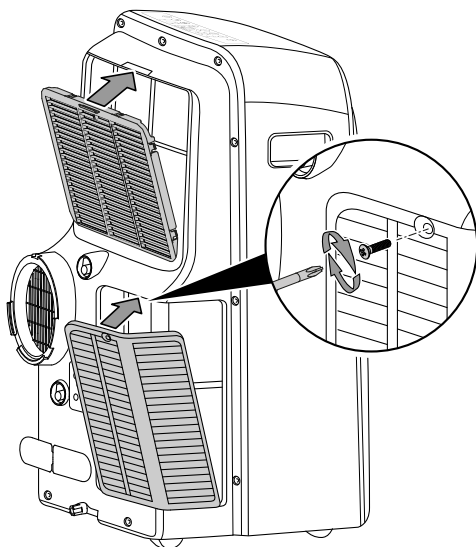


## Luchtfilter plaatsen

### Let op

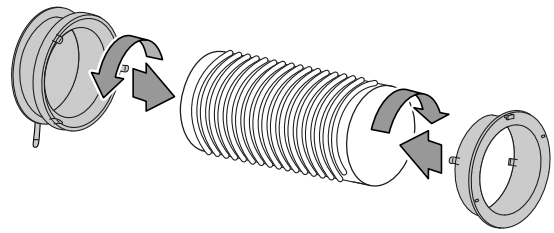
Gebruik het apparaat nooit zonder geplaatst luchtfilter!  
Zonder luchtfilter vervuilt het apparaat inwendig,  
hierdoor kan de capaciteit worden verminderd en het  
apparaat worden beschadigd.

- Zorg voor het inschakelen dat het luchtfilter is geplaatst.

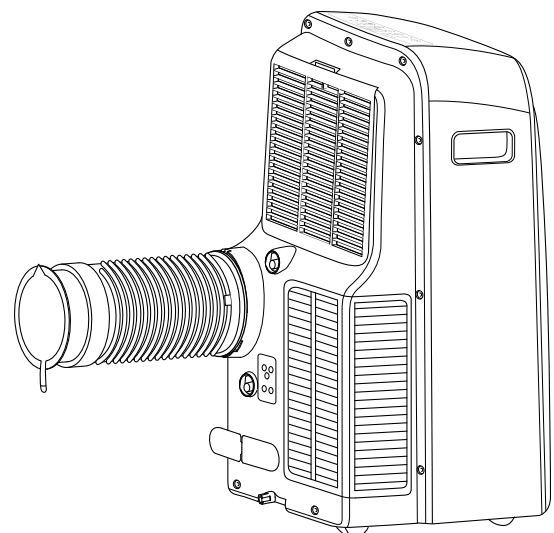
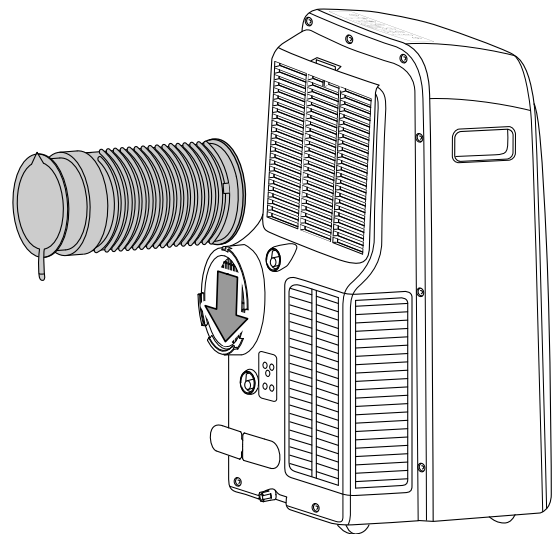


## Afvoerluchtslang aansluiten

1. Verbind de slangadapter en het slangaansluitstuk elk met een uiteinde van de luchtafvoerslang.



2. Verbind het passende uiteinde van de luchtafvoerslang met de aansluiting luchtafvoerslang (7) op het apparaat.



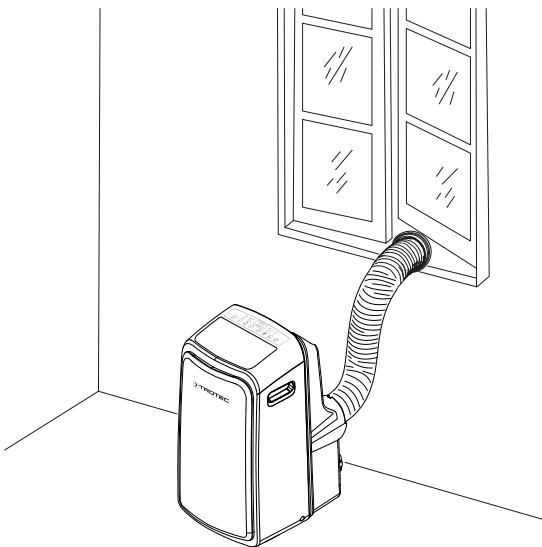
**Afvoerlucht afvoeren**

- De afvoerlucht van het apparaat bevat de overtollige warmte uit de te koelen ruimte. Daarom wordt het aanbevolen de afvoerlucht af te voeren naar buiten.
- Het uiteinde van de afvoerluchtslang kan door het geopende raam worden geleid. Zet het geopende raam evt. met de betreffende hulpmiddelen vast, zodat het uiteinde van de luchtafvoerslang niet kan wegglijden.
- Het uiteinde van de luchtafvoerslang kan in een gekanteld raam worden gehangen.

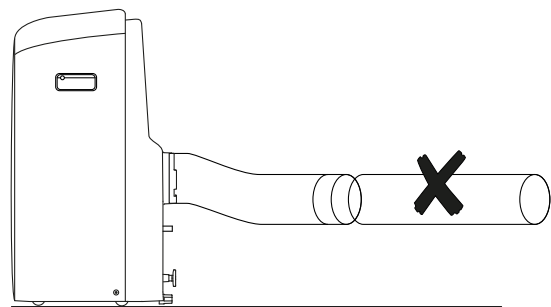
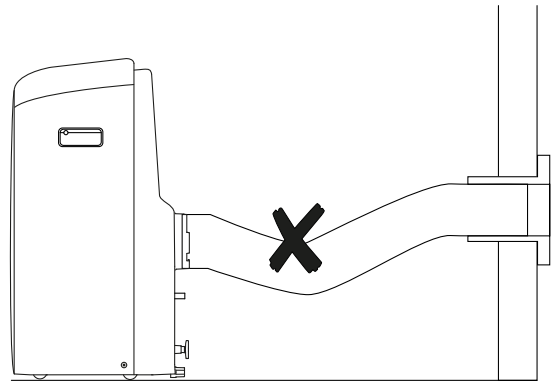
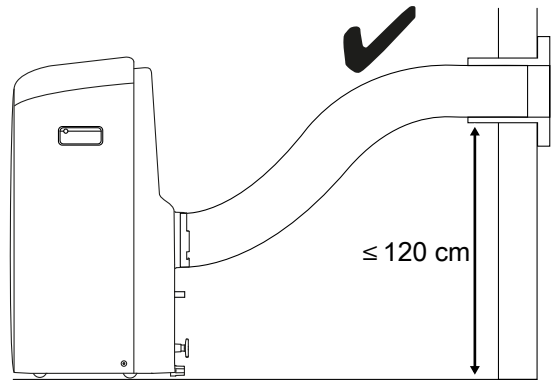
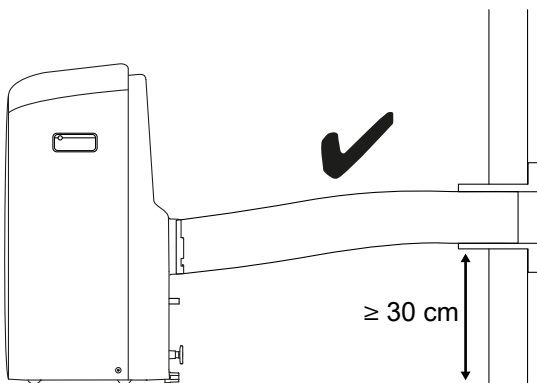
Hiervoor wordt het gebruik van een raamafdichting aanbevolen (optioneel).

- Leg de afvoerluchtslang stijgend in de luchtstromingsrichting.
- De aangesloten slang mag geen ontstekingsbron bevatten.

*Voorbeeld met luchtafvoerslang:*



De volgende aanwijzingen voor het leggen van de afvoerluchtslang opvolgen:



- Voorkom het knikken van de afvoerluchtslang. Knikken leiden tot het verzamelen van vochtige afvoerlucht, het apparaat raakt oververhit en schakelt uit.
- De afmetingen van de afvoerluchtslang zijn speciaal afgestemd op het apparaat. Vervang of verleng deze niet met andere slangen. Dit kan apparaatstoringen veroorzaken.

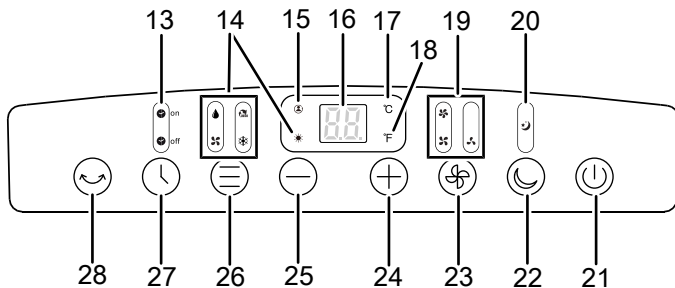
**Netsnoer aansluiten**

- Steek de netstekker in een volgens de voorschriften afgezekerd stopcontact.

## Bediening

- Vermijd open deuren en ramen.

### Bedieningselementen



Nr.	Aanduiding	Betekenis
13	LED's <i>Timer</i>	Branden bij geactiveerde <i>Timer</i>
14	LED's <i>Bedrijfsmodus</i>	Toont de gekozen bedrijfsmodus: = automatisch bedrijf = koeling = ontvochtiging = verwarmingsbedrijf(PAC 3500 SH) = ventilatie
15	LED <i>FOLLOW-ME</i>	Brandt bij geactiveerde follow-me-functie
16	Segmentweergave	Weergave van de actuele ruimtetemperatuur in de bedrijfsmodi ontvochtiging en ventilatie Weergave van de doeltemperatuur Weergave van het aantal uren tijdens het programmeren van de timer Weergave van de foutcodes, zie hoofdstuk defecten en storingen
17	LED <i>Graden Celsius</i>	Brandt bij geactiveerde <i>Graden Celsius</i> -weergave
18	LED <i>Graden Fahrenheit</i>	Brandt bij geactiveerde <i>Graden Fahrenheit</i> -weergave
19	LED's <i>Ventilator-snelheid</i>	Indicatie ventilatorsnelheid:  Automatisch niveau Niveau 1 = laag Niveau 2 = hoog Niveau 3 = maximaal
20	LED <i>Sleep</i>	Brandt bij geactiveerde nachtmodus
21	Toets <i>On / Off</i>	Apparaat in- of uitschakelen
22	Toets <i>Sleep</i>	<i>Nachtmodus</i> in- of uitschakelen
23	Toets <i>Fan speed</i>	Ventilatorsnelheid instellen
24	Toets <i>Waarde verhogen</i>	Doeltemperatuur (17 °C tot 30 °C) voor de koeling verhogen Aantal uren bij de timer-programmering verhogen

Nr.	Aanduiding	Betekenis
25	Toets <i>Waarde verlagen</i>	Doeltemperatuur (17 °C tot 30 °C) voor de koeling verlagen Aantal uren bij de timer-programmering verlagen
26	Toets <i>Mode</i>	Bedrijfsmodus kiezen: = automatisch bedrijf = koeling = ontvochtiging = verwarmingsbedrijf(PAC 3500 SH) = ventilatie
27	Toets <i>Timer</i>	Timer-functie in- of uitschakelen
28	Toets <i>Swing</i>	Swing-functie in- of uitschakelen



### Info

Een signaaltoon klinkt elke keer als een instelling wordt geactiveerd.

### Apparaat inschakelen

- Laat het apparaat enige tijd stilstaan.
- Nadat het apparaat klaar voor gebruik is opgesteld, zoals in het hoofdstuk in gebruik nemen is beschreven, kan het worden ingeschakeld.
- Druk op de toets *On/Off* (21).  
 ⇨ Het apparaat start in de bedrijfsmodus *Koeling*.  
 ⇨ De luchtuitlaat (2) opent automatisch.
- Kies de gewenste bedrijfsmodus.

Het apparaat schakelt automatisch uit als het condensreservoir vol is. Op de segmentweergave (16) verschijnt *P1*.

### Bedrijfsmodi instellen

- Automatisch bedrijf
- Koeling
- Ontvochtiging
- Verwarmingsbedrijf (alleen PAC 3500 SH)
- Ventilatie

### Automatisch bedrijf

In de bedrijfsmodus *Automatisch bedrijf* worden de *Koeling*, het *Verwarmingsbedrijf* (PAC 3500 SH) en de *Ventilatie* afhankelijk van de omgevingstemperatuur en de doeltemperatuur geregeld.

1. Druk op de toets *Mode* (26), tot de LED *Automatisch bedrijf* (14) brandt.
  - ⇒ Het apparaat schakelt bij het betreffende temperatuurverschil tussen omgevings- en doeltemperatuur automatisch om naar koel-, verwarmings- of ventilatorbedrijf. De LED's *Automatisch bedrijf* (14) en *Graden Celsius* (17) branden. De ventilatorsnelheid wordt automatisch geregeld.

### Koeling

In de bedrijfsmodus *Koeling* wordt de ruimte afgekoeld tot de gewenste doeltemperatuur.

1. Druk op de toets *Mode* (26), tot de LED *Koeling* (14) brandt.
  - ⇒ De bedrijfsmodus *Koeling* is ingesteld.
2. Druk meerdere keren op de toets *Waarde verlagen* (25) of *Waarde verhogen* (24), voor het kiezen van de gewenste doeltemperatuur. De temperatuur kan worden ingesteld tussen 17 °C en 30 °C in stappen van 1 °C.
  - ⇒ Op de segmentweergave (16) wordt de gewenste doeltemperatuur weergegeven.
3. Druk op de toets *Fan speed* (23), voor het instellen van de gewenste ventilatorsnelheid.
  - ⇒ De LED *Ventilatorsnelheid* (19) voor de gewenste ventilatorsnelheid brandt.
  - ⇒ De LED *Koeling* (14) voor de bedrijfsmodus *Koeling* brandt.

### Ontvochtiging

In de bedrijfsmodus *Ontvochtiging* wordt de luchtvochtigheid in de ruimte verlaagd.

De temperatuur kan niet worden veresteld en de ventilatie draait met de laagste snelheid.



#### Info

Verwijder tijdens de bedrijfsmodus *Ontvochtiging* de afvoerluchtslang, omdat anders de ontvochtiging te gering is.

1. Druk op de toets *Mode* (26), tot de LED *Ontvochtiging* (14) brandt.
  - ⇒ De bedrijfsmodus *Ontvochtiging* is ingesteld.
  - ⇒ De actuele ruimtetemperatuur wordt op de segmentweergave (16) weergegeven.
  - ⇒ De temperatuur en de ventilatorsnelheid (niveau 1), zijn in deze bedrijfsmodus vooringesteld en kunnen niet worden gewijzigd.



#### Info

Wordt het apparaat gebruikt in een zeer vochtige omgeving, moet het ontstane condens regelmatig worden geleegd (zie condensreservoir legen).

### Verwarmingsbedrijf (PAC 3500 SH)

In de bedrijfsmodus *Verwarmingsbedrijf* wordt de ruimte verwarmd tot de gewenste doeltemperatuur.

1. Druk op de toets *Mode* (26) tot de LED *Verwarmingsbedrijf* (14) brandt.
  - ⇒ De bedrijfsmodus *Verwarmingsbedrijf* is ingesteld.
2. Druk meerdere keren op de toets *Waarde verlagen* (25) of *Waarde verhogen* (24), voor het kiezen van de gewenste doeltemperatuur. De temperatuur kan worden ingesteld tussen 17 °C en 30 °C in stappen van 1 °C.
  - ⇒ Op de segmentweergave (16) wordt de gewenste doeltemperatuur weergegeven.



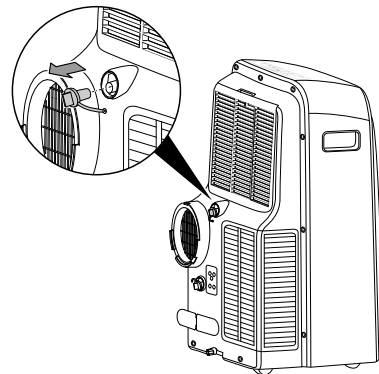
#### Info

Na het uitschakelen draait de ventilator kort na en kunnen geen instellingen worden uitgevoerd.

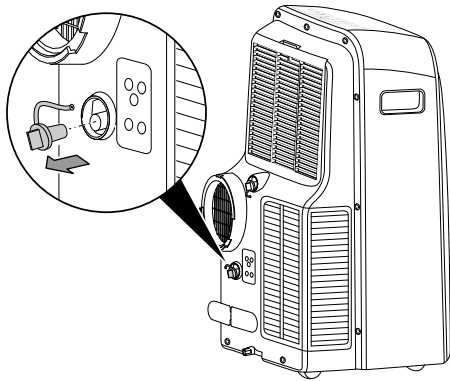
### Condensafvoerslang aansluiten

Wordt het apparaat gedurende een langere periode gebruikt of als u de tank niet continu wilt legen, bestaat de mogelijkheid een condensafvoerslang op de slangaansluiting aan te sluiten.

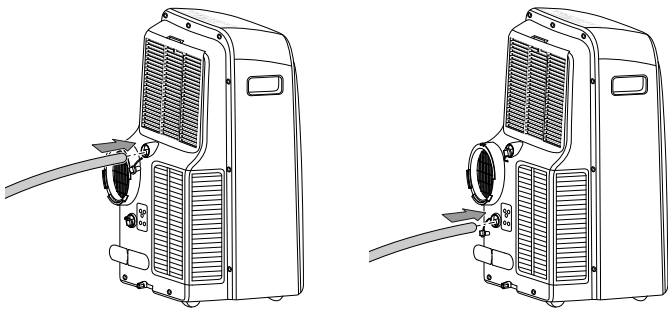
- ✓ Het apparaat is uitgeschakeld.
  - ✓ Het apparaat is van het stroomnet gescheiden.
1. Transporteer, resp. rol het apparaat voorzichtig naar een geschikte locatie, om het condens te laten wegllopen (bijv. een afvoer) of zet een geschikt opvangreservoir klaar onder de condensafvoer.
  2. Verwijder de rubberplug uit de slangaansluiting.
    - ⇒ Gebruik voor de bedrijfsmodus *Ontvochtiging* de bovenste slangaansluiting (6).



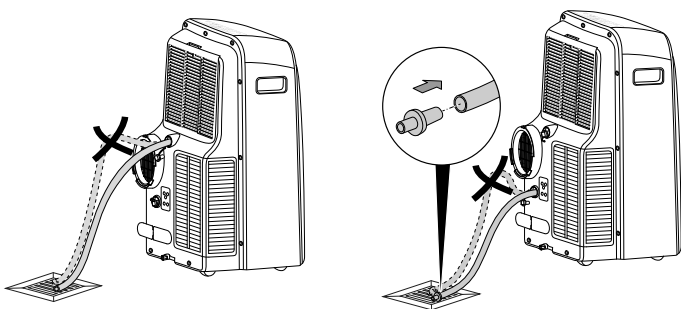
⇒ Gebruik voor het *Verwarmingsbedrijf* (PAC 3500 SH ) de onderste slangaansluiting (8).



3. Verbind de condensafvoerslang met de bovenste slangaansluiting (6) resp. met de onderste slangaansluiting (8).



4. Het andere uiteinde van de slang naar een geschikte afvoer (bijv. afvoerputje of een voldoende groot opvangreservoir) leiden. De condensafvoerslang mag niet worden geknikt en mag niet stijgend worden gelegd naar de afvoer, omdat het condens anders niet kan weglopen.  
⇒ Gebruik voor het verwarmingsbedrijf (PAC 3500 SH ) de adapter voor de condensafvoerslang aan het einde van de slang.



## Ventilatie



### Info

Verwijder tijdens de bedrijfsmodus *Ventilatie* de afvoerluchtslang.

In de bedrijfsmodus *Ventilatie* circuleert de ruimtelucht en vindt geen koeling plaats.

1. Druk op de toets *Mode* (26), tot de LED *Ventilatie* (14) brandt.
  - ⇒ De bedrijfsmodus *Ventilatie* is ingesteld.
  - ⇒ De actuele ruimtetemperatuur wordt op de segmentweergave (16) weergegeven.
2. Druk op de toets *Fan speed* (23), voor het instellen van de gewenste ventilatorsnelheid.
  - ⇒ De LED *Ventilatorsnelheid* (19) toont de gekozen ventilatorsnelheid. Bij geactiveerd automatisch niveau brandt geen LED *Ventilatorsnelheid* (19).

## Timer instellen

De timer werkt op twee manieren:

- Automatisch inschakelen na een vooringesteld aantal uren.
- Automatisch uitschakelen na een vooringesteld aantal uren.

Deze instelling kan bij het apparaat of via de afstandsbediening worden uitgevoerd.

De instellingen *Automatisch inschakelen* en *Automatisch uitschakelen* kunnen tegelijkertijd actief zijn. Op het bedieningspaneel branden dan de LED's *Timer* (13) tegelijkertijd. Bij de instelling via de afstandsbediening worden op het display (30) *TIMER ON* en *TIMER OFF* (36) tegelijkertijd weergegeven.

De functie kan in alle bedrijfsmodi en tijdens standby-bedrijf worden ingesteld.

Het aantal uren kan in stappen van 0,5 uur (0 uur tot 10 uur) resp. in stappen van 1 uur (10 uur tot 24 uur) worden ingesteld.

## Let op

Het apparaat mag niet onbewaakt in een vrij toegankelijke ruimte worden gebruikt, als de timer actief is.

### Automatisch inschakelen

- ✓ Het apparaat is uitgeschakeld.
- 1. Druk op de toets *Timer* (27) tot de LED *Timer On* (13) brandt.
- 2. Met de toetsen *Waarde verhogen* (24) of *Waarde verlagen* (25) de gewenste doeltemperatuur instellen.
  - ⇒ Op de segmentweergave (16) wordt ca. 5 s het aantal uren weergegeven.
  - ⇒ De timer is ingesteld op het gewenste aantal uren.
  - ⇒ Het apparaat wordt na de vooringestelde tijd ingeschakeld.

Opmerkingen voor automatisch inschakelen:

- Het scheiden van de voedingsspanning zorgt voor het wissen van de instellingen voor het automatisch inschakelen.
- Het handmatig inschakelen van het apparaat deactiveert het automatisch inschakelen.
- Bij het kiezen van aantal uren **0,0**, is de timer uitgeschakeld.

### Automatisch uitschakelen

- ✓ Het apparaat is ingeschakeld.
- 1. Druk op de toets *Timer* (27) tot de LED *Timer Off* (13) brandt.
- 2. Met de toetsen *Waarde verhogen* (24) of *Waarde verlagen* (25) de gewenste doeltemperatuur instellen.
  - ⇒ Op de segmentweergave (16) wordt ca. 5 s het aantal uren weergegeven.
  - ⇒ De timer is ingesteld op het gewenste aantal uren.
  - ⇒ Het apparaat wordt na de vooringestelde tijd uitgeschakeld.

Aanwijzingen bij automatisch uitschakelen:

- Het drukken op de toets *On/Off* (21) deactiveert het automatisch uitschakelen.

### Nachtmodus

De nachtmodus kan in de bedrijfsmodi *Koeling*, *Verwarmings-* en *Automatisch bedrijf* worden geactiveerd.

De nachtmodus heeft de volgende instellingen:

- De vooringestelde temperatuur wordt na 1 uur met 1 °C verhoogd of verlaagd. Na nog eens 30 minuten wordt de vooringestelde temperatuur opnieuw met 1 °C verhoogd of verlaagd. Daarna wordt de temperatuur 7 uur gehandhaafd, voordat het apparaat automatisch de oorspronkelijke temperatuur inschakelt.
- De ventilatorsnelheid wordt tijdens *Automatisch bedrijf* vooringesteld op de laagste snelheid en kan niet worden gewijzigd. In de bedrijfsmodus *Koeling* kan de ventilatorsnelheid worden gewijzigd, dit deactiveert de nachtmodus.

Ga als volgt te werk voor het inschakelen van de nachtmodus:

1. Kies de bedrijfsmodus *Koeling*, *Verwarming* of *Automatisch bedrijf*.
2. Druk op de toets *Sleep* (22).
  - ⇒ De LED's *Bedrijfsmodus* (14) en *Sleep* (20) branden.
3. Voor het inschakelen van de nachtmodus, opnieuw drukken op de toets *Sleep* (22).
  - ⇒ De LED *Sleep* (20) wordt uitgeschakeld.
  - ⇒ De gekozen bedrijfsmodus blijft ingesteld.

### Swing-functie

De swing-functie kan indien nodig bij alle bedrijfsmodi als extra worden ingeschakeld.

Met de swing-functie wordt de luchtuitlaat (2) automatisch bewogen en zorgt zo voor een doorlopende luchtcirculatie.

1. Druk op de toets *Swing* (28).
  - ⇒ De ventilatielamellen bewegen doorlopend op en neer.
2. Druk opnieuw op de toets *Swing* (28), om de ventilatielamellen in een bepaalde stand te stoppen, resp. voor het uitschakelen van de swing-functie.

### Eenheid °C / °F omschakelen

De temperatuur kan op de segmentweergave (16) in °C of °F worden weergegeven.

Ga als volgt te werk voor het omschakelen van de temperatuureenheid:

1. Druk ca. 3 s tegelijk op de toetsen *Waarde verhogen* (24) en *Waarde verlagen* (25).
  - ⇒ De weergegeven temperatuur wordt omgeschakeld naar de andere eenheid.

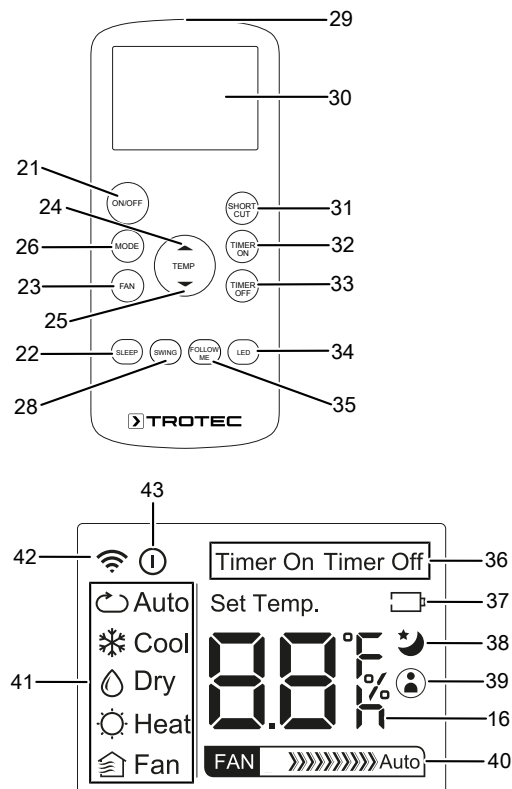
## Bediening via de afstandsbediening

Alle instellingen van het apparaat kunnen via de meegeleverde afstandsbediening worden uitgevoerd.



### Info

De afstandsbediening gaat na langer niet gebruiken naar standby-bedrijf. Door te drukken op de toets *ON/OFF* (21) op de afstandsbediening, wordt het standby-bedrijf beëindigd. Het apparaat neemt automatisch de actuele instellingen van de afstandsbediening over.



Nr.	Aanduiding	Betekenis
16	Segmentweergave	Weergave van de doeltemperatuur Weergave van het aantal uren tijdens het programmeren van de timer Weergave van de voorkeursinstellingen Indicatie °C
21	Toets <i>ON/OFF</i>	Apparaat in- of uitschakelen
22	Toets <i>SLEEP</i>	<i>Nachtmodus</i> in- of uitschakelen
23	Toets <i>FAN</i>	Ventilatorsnelheid instellen
24	Toets <i>Waarde verhogen</i>	Doeltemperatuur (17 °C tot 30 °C) voor de koeling verhogen
25	Toets <i>Waarde verlagen</i>	Doeltemperatuur (17 °C tot 30 °C) voor de koeling verlagen
26	Toets <i>MODE</i>	Bedrijfsmodus kiezen: <i>Auto</i> = automatisch bedrijf <i>Cool</i> = koeling

Nr.	Aanduiding	Betekenis
		<i>Dry</i> = ontvochtiging <i>Heat</i> = verwarmingsbedrijf (PAC 3500 SH) <i>Fan</i> = ventilatie
28	Toets <i>SWING</i>	Swing-functie in- of uitschakelen
29	Zender/ontvanger afstandsbediening	Zendt via infrarood naar het apparaat
30	Display	Weergave van de verschillende apparaatfuncties
31	Toets <i>SHORT CUT</i>	Voorkeursinstellingen opslaan Naar laatste instelling terugkeren
32	Toets <i>TIMER ON</i>	Timer-functie <i>Automatisch inschakelen</i> in stappen van 0,5 uur (0 uur tot 10 uur) resp. in stappen van 1 uur (10 uur tot 24 uur) Aantal uren bij de timer-programmering instellen
33	Toets <i>TIMER OFF</i>	Timer-functie <i>Automatisch uitschakelen</i> in stappen van 0,5 uur (0 uur tot 10 uur) resp. in stappen van 1 uur (10 uur tot 24 uur) Aantal uren bij de timer-programmering instellen
34	Toets <i>LED</i>	LED-display in- of uitschakelen
35	Toets <i>FOLLOW-ME</i>	Follow-me-functie in- of uitschakelen
36	Indicatie <i>TIMER ON / OFF</i>	Wordt bij geprogrammeerde timer voor automatisch inschakelen / automatisch uitschakelen weergegeven
37	Indicatie <i>Batterij</i>	Indicatie van de laadstatus van de batterij
38	Indicatie <i>Nachtmodus</i>	Wordt weergegeven bij geactiveerde nachtmodus
39	Indicatie <i>FOLLOW-ME</i>	Wordt bij geactiveerde Follow-Me-functie weergegeven
40	Indicatie <i>Fan</i>	Toont de ventilatorsnelheid
41	Indicatie bedrijfsmodus	Toont de gekozen bedrijfsmodus: <i>Auto</i> = automatisch bedrijf <i>Cool</i> = koeling <i>Dry</i> = ontvochtiging <i>Heat</i> = verwarmingsbedrijf (PAC 3500 SH) <i>Fan</i> = ventilatie
42	Indicatie <i>Zenden</i>	Wordt bij communicatie tussen apparaat en afstandsbediening weergegeven
43	Indicatie <i>Standby</i>	Wordt weergegeven, als de afstandsbediening standby is

### LED's op bedieningspaneel in- en uitschakelen

De verlichting van het bedieningspaneel van het apparaat kan worden in- en uitgeschakeld.

Deze instelling is alleen mogelijk via de afstandsbediening.

1. Druk op de toets *LED* (34).
  - ⇒ De LED's op het bedieningspaneel (16) worden uitgeschakeld.
  - ⇒ Het apparaat draait verder met de gekozen instellingen.
2. Druk opnieuw op de toets *LED* (34).
  - ⇒ De LED's op het bedieningspaneel (16) worden weer ingeschakeld.

### Follow-Me-functie

Deze instelling is alleen mogelijk via de afstandsbediening.

De afstandsbediening kan met de Follow-Me-functie de temperatuur op uw actuele locatie meten. De koeling en de verwarming (PAC 3500 SH) worden door de airconditioner geregeld op basis van de gemeten temperatuur.

De Follow-Me-functie kan in de bedrijfsmodi *Automatisch bedrijf*, *Koeling* en *Verwarmingsbedrijf* worden geactiveerd.

1. Druk op de toets *FOLLOW-ME* (35).
  - ⇒ De indicatie *FOLLOW - ME* (39) verschijnt op het display (30).
  - ⇒ De LED *FOLLOW- ME* (15) brandt.
  - ⇒ De afstandsbediening stuurt elke 3 minuten een temperatuursignaal naar de airconditioner.
2. Druk nogmaals op de toets *FOLLOW - ME* (35) om de Follow-Me-functie te deactiveren.

### Memory-functie

Na een stroomuitval tijdens lopend bedrijf schakelt het apparaat daarna weer automatisch in. De gekozen instellingen voor de bedrijfsmodus zijn opgeslagen, een evt. geprogrammeerde timer wordt niet opgeslagen in het apparaat.

Bij de afstandsbediening blijven alle gekozen instellingen (incl. timer-programmering), opgeslagen. Zodra het apparaat invoer ontvangt van de afstandsbediening, worden de instellingen van de afstandsbediening verzonden naar het apparaat.

De compressor start evt. met 3 min vertraging, omdat deze een interne beveiliging heeft tegen directe herinschakeling.

### Buiten gebruik stellen



#### Waarschuwing voor elektrische spanning

Raak de netstekker niet aan met vochtige of natte handen.

- Schakel het apparaat uit.
- De netstekker van het netsnoer uit het stopcontact trekken door de stekker vast te pakken.
- Leeg indien nodig het condensreservoir.
- Verwijder indien nodig de condensafvoerslang en de hierin aanwezige restvloeistof.
- Reinig het apparaat volgens het hoofdstuk onderhoud.
- Het apparaat opslaan volgens het hoofdstuk transport en opslag.

### Defecten en storingen

Het apparaat is tijdens de productie meerdere keren op een goede werking getest. Mochten er desondanks storingen ontstaan, controleer het apparaat dan op basis van de volgende lijst.

#### Het apparaat start niet:

- Controleer de netaansluiting.
- Controleer het netsnoer en de netstekker op beschadigingen. Constateert u beschadigingen, probeer dan niet het apparaat weer in gebruik te nemen.  
Wordt het netsnoer van dit apparaat beschadigd, moet deze door de fabrikant of de klantendienst hiervan of door een vergelijkbaar gekwalificeerde persoon worden vervangen, zodat gevaren worden voorkomen.
- Controleer de afzekering van de gebouwinstallatie.
- De bedrijfstemperatuur in het hoofdstuk technische bijlage aanhouden.
- Het condensreservoir kan vol zijn. Leeg het condensreservoir indien nodig. De segmentweergave mag de foutcode *P1* niet weergeven.
- Wacht 10 minuten, voordat u het apparaat opnieuw start. Mocht het apparaat niet opstarten, laat dan een elektrische controle uitvoeren door gespecialiseerd bedrijf of door Trotec.



**Het apparaat werkt zonder of met een gereduceerde koelcapaciteit:**

- Controleer of de bedrijfsmodus *Koeling* is ingesteld.
- Controleer of de afvoerluchtslang goed vastzit. Is de afvoerluchtslang geknikt of verstopt, kan de afvoerlucht niet worden afgevoerd. Zorg voor een vrije afvoer van de afvoerlucht.
- Controleer de stand van de ventilatielamellen. De ventilatielamellen moeten zo ver mogelijk geopend zijn.
- Controleer de luchtfilter(s) op vervuilingen. Reinig resp. vervang de luchtfilter(s) indien nodig.
- Controleer de minimale afstanden t.o.v. wanden en objecten. Zet het apparaat evt. verder in de ruimte.
- Controleer of de ruimte geopende ramen en / of deuren heeft. Sluit deze eventueel. Zorg hierbij dat een raam open blijft voor de luchtafvoerslang.
- Controleer de temperatuurinstellingen op het apparaat. Verlaag de ingestelde temperatuur, als deze boven de ruimtetemperatuur ligt.

**Het apparaat maakt herrie, resp. trilt:**

- Controleer of het apparaat rechtop en stabiel staat.

**Condenslekkage:**

- Controleer het apparaat op lekkages.

**De compressor start niet:**

- Controleer of de oververhittingsbeveiliging van de compressor is geactiveerd. Scheid het apparaat van het stroomnet en laat het ca. 10 minuten afkoelen voordat het weer aansluit op het stroomnet.
- Controleer of de omgevingstemperatuur overeenkomt met de doeltemperatuur (in de bedrijfsmodus *Koeling*). De compressor schakelt pas in, als deze temperatuur is bereikt.
- De compressor start evt. met 3 minuten vertraging, omdat deze een interne beveiliging heeft tegen directe herinschakeling.

**Het apparaat wordt zeer heet, maakt herrie, resp. verliest capaciteit:**

- Controleer de luchtinlaten en het luchtfilter op vervuilingen. Verwijder uitwendige vervuilingen.
- Controleer het apparaat uitwendig op vervuilingen (zie hoofdstuk onderhoud). Laat een inwendig vervuild apparaat reinigen door een gespecialiseerd bedrijf op het gebied van koel- en koudetechniek of door Trotec.

**Het apparaat reageert niet op de infrarood-afstandsbediening:**

- Controleer of de afstand van de afstandsbediening t.o.v. het apparaat te groot is en verklein de afstand, indien noodzakelijk.
- Zorg dat er geen hindernissen, zoals meubels of muren, zijn tussen apparaat en afstandsbediening. Zorg voor zichtcontact tussen apparaat en afstandsbediening.
- Controleer de laadtoestand van de batterijen en vervang ze, indien noodzakelijk.
- Controleer of de polen van de batterijen in de juiste richting liggen als de batterijen net zijn vervangen.

**Let op**

Wacht na alle onderhouds- en reparatiewerkzaamheden minimaal 3 minuten. Schakel het apparaat daarna weer in.

**Werkt het apparaat na deze controles nog niet probleemloos:**

Neem contact op met de klantenservice. Breng het apparaat indien nodig voor reparatie naar een gespecialiseerd bedrijf op het gebied van koel- en koudetechniek of naar Trotec.

**Foutcodes**

Op de segmentweergave (16) kunnen de volgende foutmeldingen worden weergegeven:

Foutcode	Oorzaak	Maatregel
P1	Condensreservoir vol	Leeg het condensreservoir. Mocht de fout daarna nog steeds aanwezig zijn, neem dan contact op met de klantenservice.

**Onderhoud**
**Onderhoudsintervallen**

Onderhouds- en verzorgingsinterval	Altijd voor het in gebruik nemen	Indien nodig	Minimaal elke 2 weken	Minimaal elke 4 weken	Minimaal elke 6 maanden	Minimaal jaarlijks
Aanzuig- en uitblaasopeningen op vervuilingen en vreemde objecten controleren, indien nodig reinigen	X			X		
Uitwendige reiniging		X				X
Visuele controle van het inwendige van het apparaat op vervuilingen		X				X
Luchtfilter op vervuilingen en vreemde objecten controleren, indien nodig reinigen resp. vervangen	X		X			
Luchtfilter vervangen		X				
Op beschadigingen controleren	X					
Bevestigingsschroeven controleren		X				X
Proefdraaien						X
Condensreservoir en afvoerslang leegmaken		X				

**Onderhouds- en verzorgingsrapport**

Apparaattype: .....

Apparaatnummer: .....

Onderhouds- en verzorgingsinterval	1	2	3	4	5	6	7	8	9	10	11	12	13	14	15	16
Luchtinlaat en -uitlaat op vervuilingen en vreemde objecten controleren, indien nodig reinigen																
Aanzuig- en uitblaasopeningen op vervuilingen en vreemde objecten controleren, indien nodig reinigen																
Uitwendige reiniging																
Visuele controle van het inwendige van het apparaat op vervuilingen																
Luchtfilter vervangen																
Op beschadigingen controleren																
Bevestigingsschroeven controleren																
Proefdraaien																
Condensreservoir en afvoerslang leegmaken																
Opmerkingen																

1. Datum: ..... Handtekening: .....	2. Datum: ..... Handtekening: .....	3. Datum: ..... Handtekening: .....	4. Datum: ..... Handtekening: .....
5. Datum: ..... Handtekening: .....	6. Datum: ..... Handtekening: .....	7. Datum: ..... Handtekening: .....	8. Datum: ..... Handtekening: .....
9. Datum: ..... Handtekening: .....	10. Datum: ..... Handtekening: .....	11. Datum: ..... Handtekening: .....	12. Datum: ..... Handtekening: .....
13. Datum: ..... Handtekening: .....	14. Datum: ..... Handtekening: .....	15. Datum: ..... Handtekening: .....	16. Datum: ..... Handtekening: .....

## Werkzaamheden voor aanvang van het onderhoud



### Waarschuwing voor elektrische spanning

Raak de netstekker niet aan met vochtige of natte handen.

- Schakel het apparaat uit.
- De netstekker van het netsnoer uit het stopcontact trekken door de stekker vast te pakken.



### Waarschuwing voor elektrische spanning

**Werkzaamheden waarvoor het openen van het apparaat noodzakelijk is, mogen uitsluitend door geautoriseerde vakbedrijven of door Trotec worden uitgevoerd.**

## Koudemiddelkringloop



### Gevaar

#### Natuurlijk koudemiddel propaan (R290)!

H220 – Zeer licht ontvlambaar gas.

H280 – Bevat gas onder druk; kan ontploffen bij verwarming.

P210 – Verwijderd houden van warmte/vonken/open vuur/hete oppervlakken en andere ontstekingsbronnen. Niet roken.

P377 – Brand door lekkend gas: niet blussen, tenzij het lek veilig gedicht kan worden.

P410+P403 – Tegen zonlicht beschermen en op een goed geventileerde plaats bewaren.

- De gehele koudemiddelkringloop is een onderhoudsvrij, hermetisch gesloten systeem en mag alleen door gespecialiseerde bedrijven op het gebied van koude- en klimaattechniek of door Trotec worden onderhouden, resp. gerepareerd.

## Veiligheidssymbolen en plaatjes op het apparaat

Controleer regelmatig de veiligheidssymbolen en plaatjes op het apparaat. Vervang onleesbare veiligheidssymbolen!

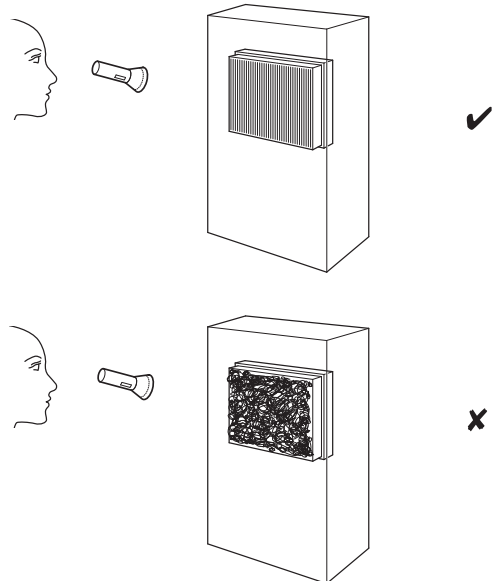
## Behuizing reinigen

Reinig de behuizing met een vochtige, zachte en pluisvrije doek. Zorg dat geen vocht in de behuizing komt. Zorg dat elektrische onderdelen niet in contact komen met vocht. Gebruik geen agressieve reinigingsmiddelen, bijv. reinigungs-sprays, oplosmiddelen, alcoholhoudende reinigingsmiddelen of schuurmiddelen voor het bevochtigen van de doek.

## Visuele controle van het inwendige van het apparaat op vervuilingen

1. Verwijder het luchtfilter.
2. Schijn met een zaklamp in de openingen van het apparaat.
3. Controleer het inwendige van het apparaat op vervuilingen.

4. Ziet u een dikke stoflaag, laat dan het inwendige van het apparaat reinigen door een gespecialiseerd bedrijf op het gebied van koel- en koudetechniek of door Trotec.
5. Plaats het luchtfilter weer.



## Luchtfilter reinigen

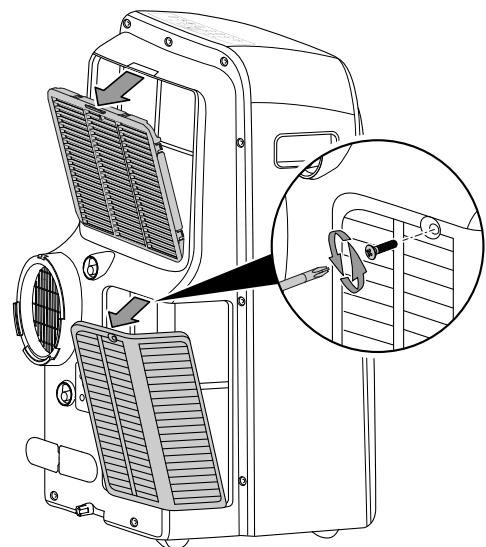
Het luchtfilter moet worden gereinigd, zodra het vervuild is. Dit is bijv. merkbaar aan een gereduceerde capaciteit (zie hoofdstuk defecten en storings).



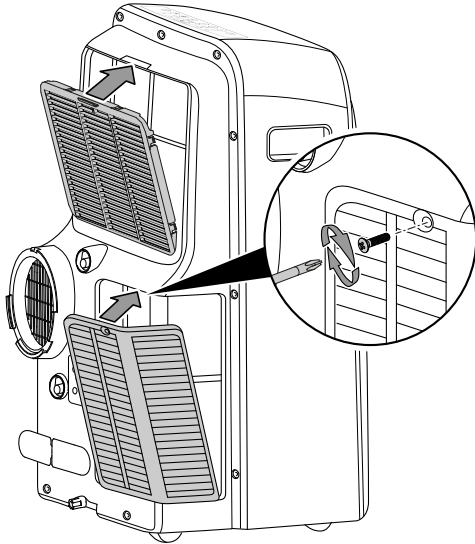
### Waarschuwing

Controleer of het luchtfilter niet versleten of beschadigd is. De hoeken en randen van het luchtfilter mogen niet zijn vervormd of afgerond. Controleer voor het weer plaatsen van het luchtfilter of het onbeschadigd en droog is!

1. Verwijder het luchtfilter uit het apparaat.



2. Maak het filter schoon met een zachte, licht bevochtigde, pluïsvrije doek. Is het filter sterk vervuild, maak het dan schoon met warm water, vermengd met een neutraal reinigingsmiddel.
3. Laat het filter volledig drogen. Plaats geen nat filter in het apparaat!
4. Plaats het luchtfilter weer in het apparaat.



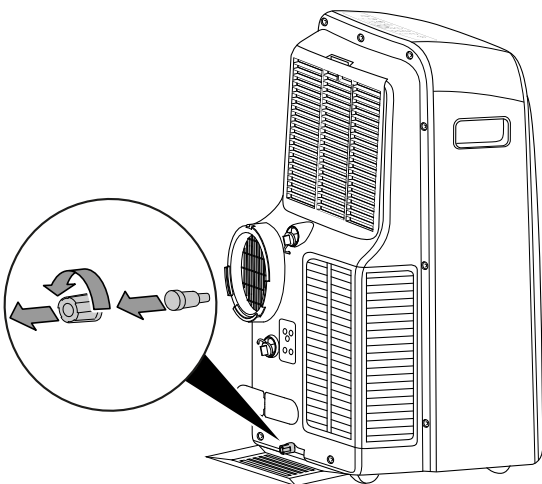
### Condens afvoeren (handmatig legen)

In de bedrijfsmodi *Koeling*, *Ontvochtiging* en *Verwarmingsbedrijf* ontstaat condens, die voor het grootste deel via de afvoerlucht wordt afgevoerd.

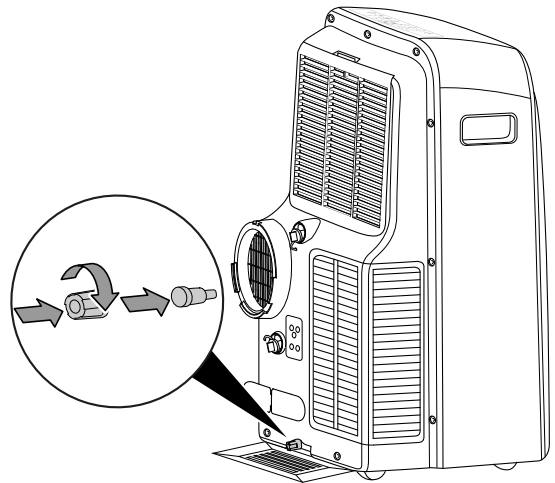
De resterende condens verzamelt zich in een reservoir in de behuizing. De condens moet regelmatig worden verwijderd.

Verzamelt zich teveel condens, dan schakelt het apparaat uit en signaleert dit via de foutcode *P1* op de segmentweergave (16).

1. Transporteer, resp. rol het apparaat voorzichtig naar een geschikte locatie, om het condens te laten weglopen (bijv. een afvoer) of zet een geschikt opvangreservoir klaar onder de condensafvoer.



2. Laat het condens volledig weglopen.



⇒ De foutcode *P1* op de segmentweergave (16) gaat uit zodra de condens is afgevoerd.

### Activiteiten na het onderhoud

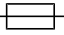
Wilt u het apparaat verder gebruiken:

- Laat het apparaat minimaal 12 uur stilstaan, zodat het koudemiddel zich kan verzamelen in de compressor. Het apparaat pas na 12 uur weer inschakelen! Anders kan de compressor beschadigd raken en het apparaat niet meer werken. In dit geval vervalt elke aanspraak op garantie.
- Het apparaat weer aansluiten door de netstekker in het stopcontact te steken.

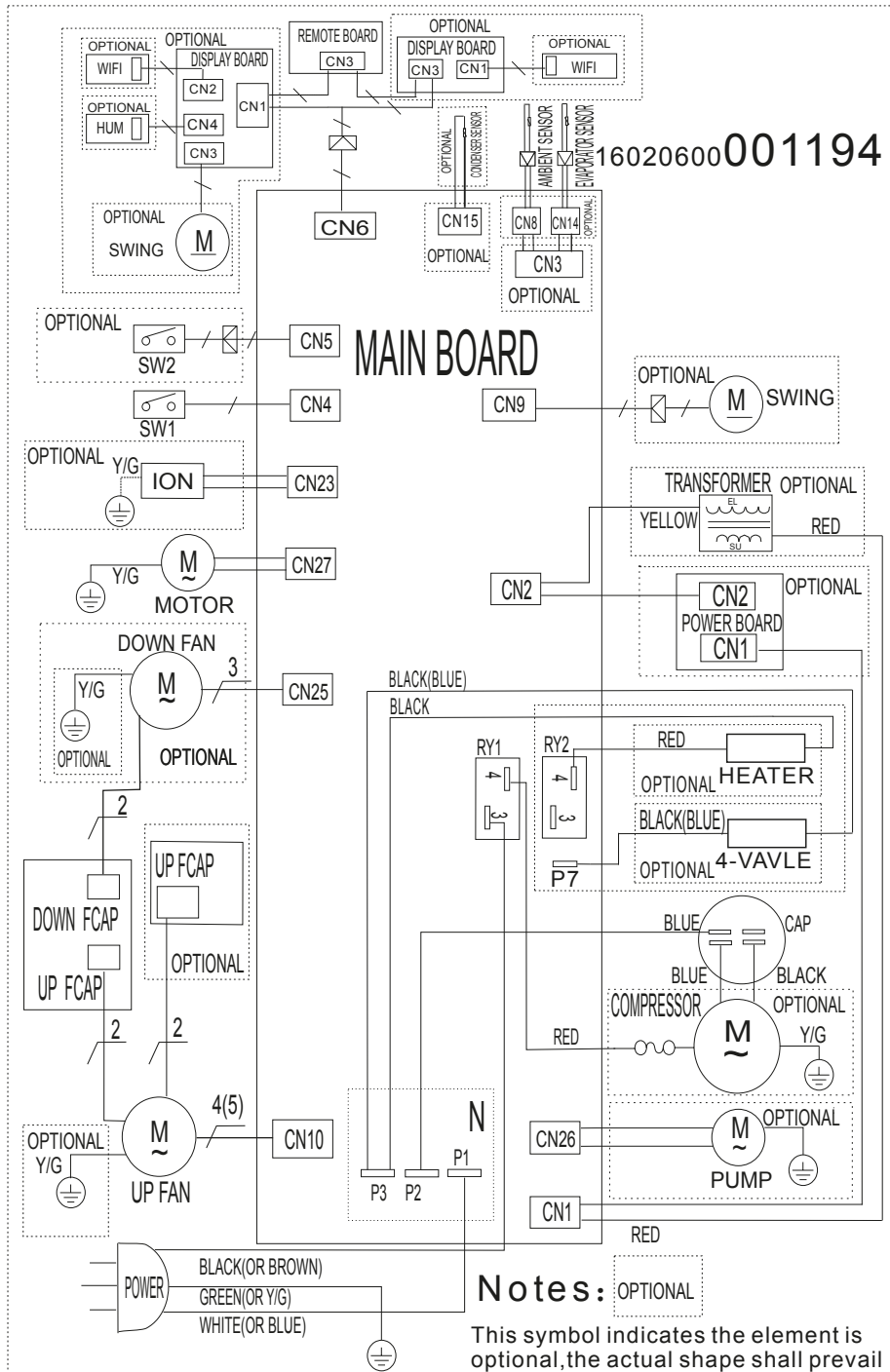
Gebruikt u het apparaat langere tijd niet:

- Het apparaat opslaan volgens het hoofdstuk transport en opslag.

**Technische bijlage**
**Technische gegevens**

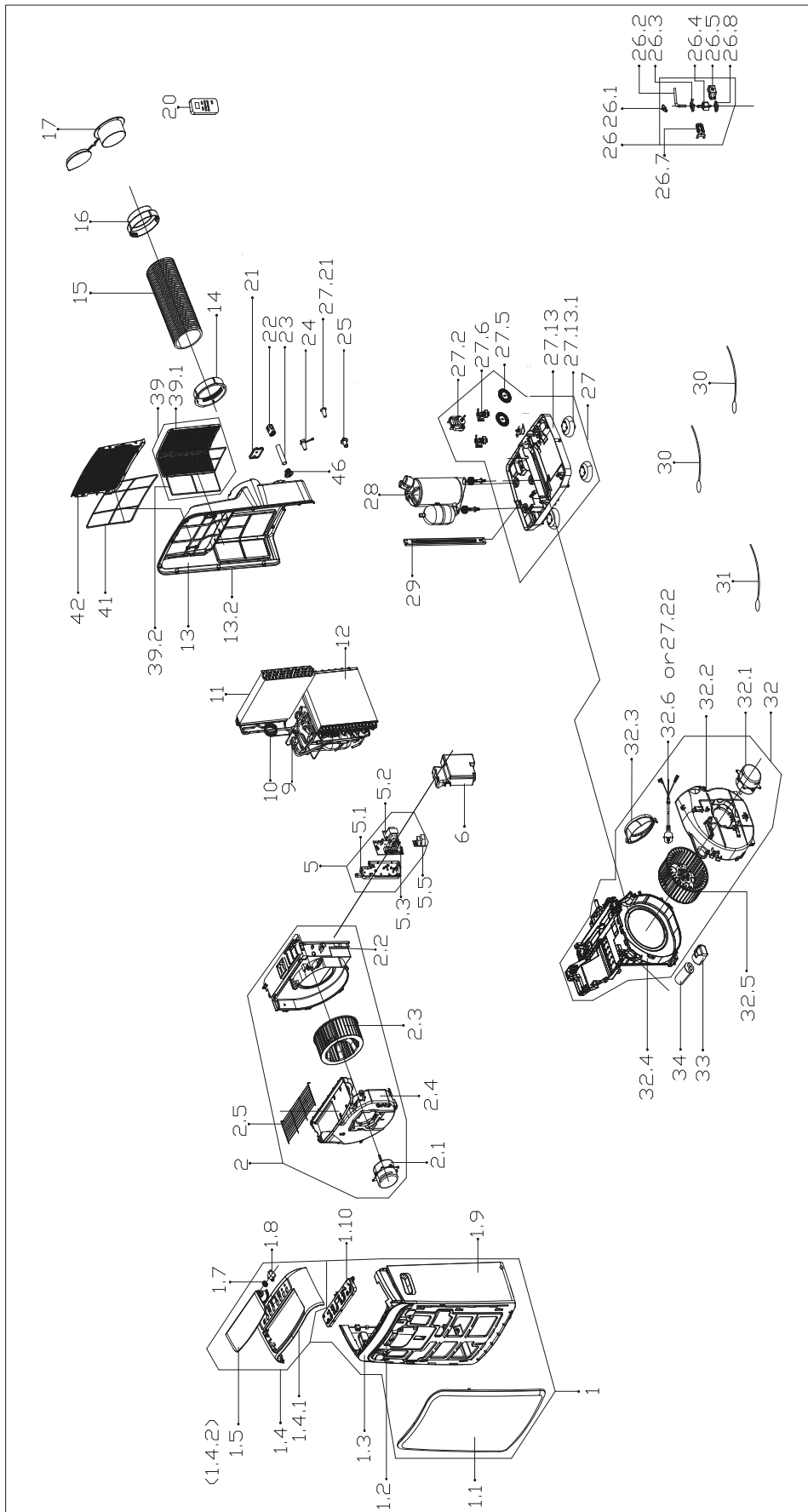
Model	PAC 3500 SH	PAC 3000 X A+
Koelvermogen	3,5 kW	2,9 kW
Verwarmingsvermogen	2,9 kW	~
Ontvochtigingscapaciteit	3,25 l/uur	3 l/uur
Bedrijfstemperatuur	17 °C tot 35 °C	17 °C tot 35 °C
Instelbereik temperatuur	17 °C tot 30 °C	17 °C tot 30 °C
Max. luchtdebiet	420 m <sup>3</sup> /uur	420 m <sup>3</sup> /uur
Netaansluiting	1/N/PE~ 220 V - 240 V / 50 Hz	1/N/PE~ 220 V - 240 V / 50 Hz
Nominale stroom	8 A	6 A
Zekering 	T 3,15 A	T 3,15 A
Opgenomen vermogen (koelbedrijf)	1,35 kW	1,1 kW
Opgenomen vermogen (verwarmingsbedrijf)	1,05 kW	~
Geluidsdrukniveau op 1 m afstand	54,5 dB(A)	52 dB(A)
Koudemiddel	R290	R290
Koudemiddelhoeveelheid	230 g	200 g
GWP-factor	3	3
CO <sub>2</sub> -equivalent	0,00069 t	0,0006 t
Druk zuigzijde	1,0 MPa	1,0 MPa
Druk uitlaatzijde	2,6 MPa	2,6 MPa
Max. toegestane druk	2,6 MPa	2,6 MPa
Afmetingen (lengte x breedte x hoogte)	395 x 460 x 786 mm	395 x 460 x 786 mm
Minimale afstand t.o.v. wanden en objecten:		
Boven (A):	30 cm	30 cm
Achter (B):	50 cm	50 cm
Zijkant (C):	30 cm	30 cm
Voor (D):	30 cm	30 cm
Gewicht	34 kg	34 kg
Batterij afstandsbediening	Type R03 / AAA - 1,5 V	Type R03 / AAA - 1,5 V

**Elektrisch schema PAC 3500 SH**  
**Elektrisch schema PAC 3000 X A+**



**Reserveonderdeeloverzicht en reserveonderdeellijst  
PAC 3500 SH**

**Opmerking:** De positie nummers van de reserveonderdelen onderscheiden zich van de in de bedieningshandleiding gebruikte positie nummers van de onderdelen.

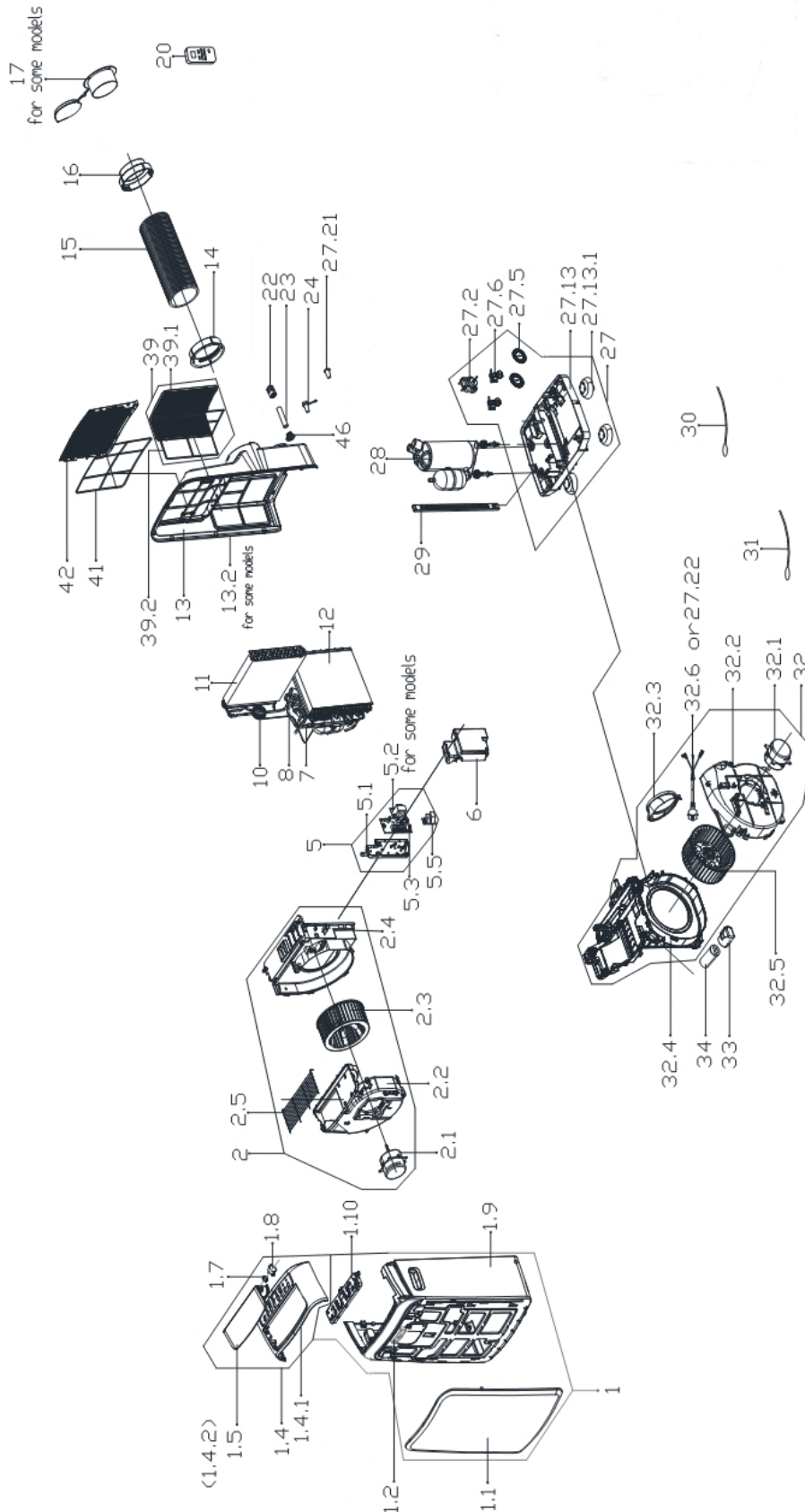


No.	Part Name	Quantity	No.	Part Name	Quantity
1	Front panel assembly	1	25	Drain connection	1
1.1	Front panel	1	26	Water pump subassembly	1
1.2	Signal receiving board subassembly	1	26.1	Drain connection	1
1.3	Adorn board	1	26.2	Rubber tube	1
1.4	Upper panel subassembly	1	26.3	Waterproof rubber ring	1
1.4.1	Upper panel	1	26.4	Water pump	1
1.4.2	Horizontal louver	1	26.5	Bracket	1
1.7	Gear wheel	1	26.7	Supporter of fan motor	1
1.8	Stepper motor	1	26.8	Waterproof rubber ring	1
1.9	Middle panel subassembly	1	27	Chassis assembly	1
1.10	Display board subassembly	1	27.2	Shaded-pole motor	1
2	Cover of Air exhaust volute shell assembly	1	27.5	Water wheel	1
2.1	Single phase asynchronous motor	1	27.5	Water wheel	1
2.2	Air outlet volute shell	1	27.6	Water Level Switch	1
2.3	Centrifugal Fan	1	27.6	Water Level Switch	1
2.4	Cover for Air outlet volute shell	1	27.13	Chassis subassembly	1
2.5	Outdoor air inlet grille	1	27.13	Universal wheel	4
5	Electronic control box subassembly	1	27.21	Drain stopper	1
5.1	Electronic control box subassembly	1	27.22	Power cord subassembly	1
5.2	Inverter control board subassembly	1	28	Fixed Speed Rotary Compressor	1
5.3	Main control board subassembly	1	29	Supporting bar	1
5.5	Capacitor auxiliary board subassembly	1	30	Pipe temperature sensor	1
6	E-Box Cover	1	30	Pipe temperature sensor	1
9	4-way valve assembly	1	31	Room temperature sensor	1
10	Capillary assembly	1	32	Middle partition board assembly	1
11	Evaporator assembly	1	32.1	Single phase asynchronous motor	1
12	Condenser assembly	1	32.2	Cover of Air exhaust volute shell (outdoor)	1
13	Rear Panel assembly	1	32.3	Exhaust fixed joint component subassembly	1
13.2	Rear panel	1	32.4	Partition board subassembly	1
14	Connector, air exhaust duct	1	32.5	Centrifugal Fan	1
15	Exhaust hose subassembly	1	33	Capacitor box	1
16	Connector, air exhaust duct	1	34	Capacitor of compressor	1
17	Connector, air exhaust duct	1	39	Outside inlet air frame unit assembly	1
20	Remote controller	1	39.1	Outside inlet air frame unit	1
22	Cover of Drain connector(outdoor)	1	39.2	Down filter	1
23	Drain pipe	1	41	Inside filter	1
24	Drain Stopper	2	42	Indoor air inlet grille	1



**Reserveonderdeeloverzicht en reserveonderdeellijst  
PAC 3000 X A+**

**Opmerking:** De positie nummers van de reserveonderdelen onderscheiden zich van de in de bedieningshandleiding gebruikte positie nummers van de onderdelen.



No.	Part Name	Quantity	No.	Part Name	Quantity
1	Front panel assembly	1	17	Connector, air exhaust duct	1
1.1	Front panel	1	20	Remote controller	1
1.2	Signal receiving board subassembly	1	22	Cover of Drain connector (outdoor)	1
1.4	Upper panel subassembly	1	23	Drain pipe	1
1.4.1	Upper panel	1	24	Drain Stopper	1
1.4.2	Horizontal louver	1	27	Chassis assembly	1
1.7	Gear wheel	1	27.2	Shaded-pole motor	1
1.8	Stepper motor	1	27.5	Water wheel	1
1.9	Middle panel subassembly	1	27.5	Water wheel	1
1.10	Display board subassembly	1	27.6	Water Level Switch	1
2	Cover of Air exhaust volute shell assembly	1	27.13	Chassis subassembly	1
2.1	Single phase asynchronous motor	1	27.13.1	Universal wheel	4
2.2	Air outlet volute shell	1	27.21	Drain stopper	1
2.3	Centrifugal Fan	1	27.22	Power cord subassembly	1
2.4	Cover for Air outlet volute shell	1	28	Fixed speed rotary compressor	1
2.5	Outdoor air inlet grille	1	29	Supporting bar	1
5	Electronic control box subassembly	1	30	Pipe Temperature Sensor	1
5.1	Electronic control box subassembly	1	31	Room temperature sensor	1
5.2	Inverter control board subassembly	1	32	Middle partition board assembly	1
5.3	Main control board subassembly	1	32.1	Single phase asynchronous motor	1
5.5	Capacitor auxiliary board subassembly	1	32.2	Cover of Air exhaust volute shell (outdoor)	1
6	E-Box Cover	1	32.3	Exhaust fixed joint component subassembly	1
7	Suction pipe assembly	1	32.4	Partition board subassembly	1
8	Discharge pipe assembly	1	32.5	Centrifugal Fan	1
10	Capillary assembly	1	33	Capacitor box	1
11	Evaporator assembly	1	34	Capacitor of compressor	1
12	Condenser assembly	1	39	Outside inlet air frame unit assembly	1
13	Rear Panel assembly	1	39.1	Outside inlet air frame unit	1
13.2	Rear panel	1	39.2	Down filter	1
14	Connector, air exhaust duct	1	41	Inside filter	1
15	Exhaust hose subassembly	1	42	Indoor air inlet grille	1
16	Connector, air exhaust duct	1			

## Recycling



Het symbool met een doorgestreepte vuilnisbak op een elektrisch of elektronisch apparaat geeft aan, dat het aan het eind van de levensduur niet mag worden weggegooid met het huishoudelijk afval. Voor kosteloze retournering zijn er inzamelpunten voor oude elektrische en elektronische apparaten bij u in de buurt. De adressen kunt u opvragen bij uw gemeente. Voor veel EU-landen kunt u zich via de website <https://hub.trotec.com/?id=45090> informeren over andere retourmogelijkheden. Anders graag contact opnemen met een in uw land goedgekeurd recyclingbedrijf voor afgedankte apparaten.

Door het gescheiden inzamelen van oude elektrische en elektronische apparaten worden recycling, materiaalhergebruik, resp. andere vormen van hergebruik van oude apparaten mogelijke gemaakt. Ook worden zo negatieve gevolgen bij de recyclen van de mogelijk in de apparaten opgenomen gevaarlijke stoffen voor het milieu en voor de menselijke gezondheid voorkomen.

Laat het in het apparaat aanwezige koudemiddel, propaan, vakkundig recyclen volgens de nationale wetgeving door bedrijven met de betreffende certificering (Europese afvalcatalogus 160504).



Batterijen en accu's horen niet in het huisvuil, maar moeten in de Europese Unie – volgens Richtlijn 2006/66/EG VAN HET EUROPEES PARLEMENT EN DE RAAD van woensdag 6 september 2006 betreffende afgedankte batterijen en accu's – vakkundig worden gerecycled. De batterijen en accu's graag recyclen volgens de geldende wettelijke bepalingen.

Trotec GmbH

Grebener Str. 7  
D-52525 Heinsberg

☎ +49 2452 962-400

☎ +49 2452 962-200

[info@trotec.com](mailto:info@trotec.com)

[www.trotec.com](http://www.trotec.com)