

PAC 3500 SH / PAC 3000 X A +

SV

BRUKSANVISNING
LOKAL
LUFTKONDITIONERINGS-
APPARAT



TROTEC

Innehållsförteckning

Information om bruksanvisningen.....	2
Säkerhet.....	2
Information om apparaten	6
Transport och lagring.....	7
Montering och idrifttagning	8
Drift	11
Fel och störningar.....	16
Underhåll.....	18
Teknisk bilaga	21
Kassering	27

Information om bruksanvisningen

Symboler



Fara

Denna symbol visar på fara för liv och lem på grund av extremt lättantändlig gas.



Varning för elektrisk spänning

Denna symbol gör uppmärksam på att det finns risk för liv och hälsa pga. elektrisk spänning.



Varning

Detta signalord betecknar en risk med medelsvår riskgrad som kan leda till döden eller allvarliga personskador om den inte undviks.



Akta

Detta signalord betecknar en risk med låg riskgrad som kan leda till lätta eller mindre personskador om den inte undviks.

Information

Detta signalord betecknar viktig information (t.ex. materiella skador), men ingen risk för liv och lem.



Info

Hänvisningar med denna symbol hjälper dig att snabbt och säkert kunna utföra ditt arbete.



Följ anvisningen

Hänvisningar med denna symbol gör uppmärksam på att bruksanvisningen måste beaktas.

Aktuell bruksanvisning och EU-försäkran om överensstämmelse kan du ladda ner från följande länk:



PAC 3500 SH



<https://hub.trotec.com/?id=43232>

PAC 3000 X A+



<https://hub.trotec.com/?id=44386>

Säkerhet

Läs noggrant igenom denna anvisning före idrifttagning/ användning av apparaten och förvara den alltid i uppställningsplatsens/apparatens omedelbara närhet.



Varning

Läs alla säkerhetsföreskrifter och anvisningar.

Att inte iaktta säkerhetsföreskrifter och anvisningar kan orsaka elstötar, brand och/eller allvarliga personskador.

Förvara alla säkerhetsföreskrifter och anvisningar på ett säkert ställe för framtida användning.

Apparaten får användas av barn från 8 år och av personer med begränsad fysisk, sensorisk och mental förmåga, eller av personer utan nödvändiga erfarenheter och kunskaper, om de står under uppsikt och har instruerats om apparatens säkra användning och förstår de faror som är förbundna med detta. Barn får inte leka med enheten. Rengöring och användarunderhåll får inte genomföras av barn utan uppsikt.

- Använd inte apparaten i explosionsfarliga utrymmen eller områden och ställ inte heller upp den där.
- Använd inte apparaten i aggressiva atmosfärer.
- Ställ upp apparaten så att den står upprätt och stadigt på ett stabilt underlag.
- Låt apparaten torka efter en fuktrengröring. Använd den inte i blött tillstånd.
- Driv eller manövrera inte apparaten med fuktiga eller våta händer.
- Utsätt inte apparaten för direkta vattenstrålar.

- Använd inte apparaten i våtutrymmen (t.ex. badrum eller tvättstugor).
- Stick aldrig in föremål eller kroppsdelar i apparaten.
- Täck inte över apparaten under drift.
- Sätt dig inte på apparaten.
- Apparaten är ingen leksak. Håll barn och djur på avstånd. Använd endast apparaten under uppsikt.
- Kontrollera före varje användning att apparaten, dess tillbehör och anslutningsdelar inte är skadade. Använd inga defekta apparater eller apparatdelar.
- Säkerställ att alla elkablar som befinner sig utanför apparaten skyddas mot skada (t.ex. genom djur). Använd aldrig apparaten vid skador på elkablar eller nätanslutningen!
- Nätanslutningen måste motsvara uppgifterna i den tekniska bilagan.
- Sätt i nätkontakten i ett korrekt säkrat kontaktuttag.
- Välj förlängningar för nätkabeln enligt uppgifterna i Teknisk information. Rulla ut förlängningskabeln helt. Undvik elektrisk överbelastning.
- Dra ut nätkabeln ur kontaktuttaget före underhålls-, skötsel- eller reparationsarbeten, genom att ta i nätkontakten.
- Stäng av apparaten och dra ut nätkabeln från kontaktuttaget när du inte använder apparaten.
- Använd aldrig apparaten när du upptäcker skador på nätkontakten eller nätkabeln.
Är apparatens nätkabel skadad, måste den bytas ut av tillverkaren eller dess kundtjänst eller någon annan person med liknande kvalifikation, för att undvika risker.
Defekta nätkablar utgör en allvarig hälsorisk!
- Vid uppställningen av apparaten ska minimiavstånden till väggar och föremål samt lagrings- och driftvillkoren iaktas enligt den tekniska bilagan.
- Säkerställ att luftinsläppet och luftutsläppet är fria.
- Ta inte bort några säkerhetstecken, klistermärken eller etiketter från apparaten. Håll alla säkerhetstecken, klistermärken och etiketter i läsbart skick.
- Säkerställ att insugningssidan alltid är fri från smuts och lösa föremål.
- Transportera alltid apparaten upprätt och med tömt kondenskar resp. tömd tömningsslang.
- Töm det uppsamlade kondensvattnet före förvaring eller transport. Drick det inte. Hälsorisk!
- Använd batterityp AAA.
- Ladda aldrig batterier som inte är uppladdningsbara.
- Olika batterityper och nya och begagnade batterier får inte användas tillsammans.
- Sätt i batterierna i batterifacket med polerna åt rätt håll.
- Ta ut de urladdade batterierna ur apparaten. Batterier innehåller miljöfarliga ämnen. Avfallshandera batterierna enligt nationella lagar (se kapitel Avfallshandtering).
- Ta ut batterierna ur fjärrkontrollen när du inte ska använda apparaten en längre tid.
- Kortslut aldrig batteriklämman i batterifacket!
- Svälj aldrig ett batteri! När du sväljer ett batteri, kan allvarliga inre brännskador/frätskador uppstå inom loppet av 2 timmar! Frätskador kan leda till dödsfall!
- När du misstänker att ett batteri har svalts eller kommit in i kroppen på annat sätt - uppsök omedelbart läkare!
- Håll barn borta från nya eller begagnade batterier eller ett öppet batterifack.
- Om batterifacket inte går att stänga säkert, får apparaten inte användas längre via fjärrkontrollen.



Säkerhetsanvisningar för apparater med brännbart kylmedel

- Ställ endast upp apparaten i utrymmen där inga eventuella kylmedelsförluster kan samlas. Ej ventilerade utrymmen där apparaten ska installeras, användas eller lagras, måste vara konstruerade på ett sådant sätt att inga eventuella kylmedelsförluster kan ackumuleras. Därmed undviks risk för brand och explosioner som kan uppstå genom att kylmedlet antänds pga. elugnar, spisar eller andra tändkällor.
- Ställ endast upp apparaten i utrymmen där inga tändkällor (t.ex. öppen låga, tillkopplad gasapparat eller elvärmare) finns.
- Observera att kylmedlet är luktfritt.
- Installera alltid apparaten i överensstämmelse med nationella installationsbestämmelser.
- Beakta lokala föreskrifter.
- Beakta nationella gasföreskrifter.
- Installera, hantera och lagra endast apparaten PAC 3500 SH i ett utrymme med en yta på över 11 m².
- Installera, hantera och lagra endast apparaten PAC 3000 X A+ i ett utrymme med en yta på över 11 m².
- Förvara apparaten på ett sådant sätt att inga mekaniska skador kan uppstå.
- Observera att anslutna rörledningar inte får innehålla någon tändkälla.
- R290 är ett kylmedel som motsvarar de europeiska miljöskyddsföreskrifterna. Kylkretsens delar får inte perforeras.
- Beakta den maximala påfyllningsmängden för kylmedlet i den tekniska informationen.
- Bränn inte och borra inte igenom.
- Inga andra medel än de som rekommenderas av tillverkaren får användas för att påskynda avfrostningsprocessen.
- Alla personer som arbetar med kylmedelskretsloppet måste kunna uppvisa ett yrkesutbildningsbevis utfärdat av ett ställe ackrediterat av industrin, som påvisar deras kompetens gällande säker hantering av kylmedel med ledning av ett inom industrin känt förfarande.
- Servicearbeten får endast utföras enligt tillverkarens anvisningar. Krävs hjälp av ytterligare personer för underhålls- och reparationsarbeten, måste arbetet ständigt övervakas av den person som är utbildad för hanteringen av brännbara kylmedel.
- Hela kylmedelskretsloppet är ett underhållsfritt, hermetiskt slutet system och får endast underhållas och repareras av fackföretag för kyla och klimatteknik eller av Trotec.

Ändamålsenlig användning

Använd apparaten enbart för att kyla, ventilerar, avfukta och värma upp (bara PAC 3500 SH) rumsluften och iaktta alltid alla tekniska data.

Felaktig användning

- Ställ inte upp apparaten på ett fuktigt resp. översvämmat underlag.
- Lägg inte föremål, t.ex. kläder, på tork på apparaten.
- Använd inte apparaten utomhus.
- Egenmäktiga konstruktionsändringar samt till- eller ombyggnationer på apparaten är inte tillåtna.
- En användning av apparaten utöver den ändamålsenliga användningen gäller som förutsebar felanvändning.

Personalkvalifikation

Personer som använder denna apparat måste:

- känna till farorna som uppstår vid arbeten med elektriska apparater i fuktiga miljöer.
- ha läst och förstått bruksanvisningen, särskilt kapitel "Säkerhet".

Underhållsarbeten som kräver att huset öppnas, får endast utföras av specialistföretag för kyl- och klimatteknik eller av Trotec.

Säkerhetstecken och skyltar på apparaten.

Information

Ta inte bort några säkerhetssymboler, dekaler eller etiketter från apparaten. Håll alla säkerhetssymboler, dekaler och etiketter i läsbart skick.



Följande säkerhetstecken och skyltar är uppsatta på apparaten:

WARNING • WARNUNG • ATTENTION

DE Das Gerät muss in einem Raum mit einer Grundfläche größer als 11 m² aufgestellt, betrieben und gelagert werden.

EN Appliance shall be installed, operated and stored in a room with floor area larger than 11 m².

FR L'appareil doit être installé, utilisé et entreposé dans une pièce avec une surface supérieure à 11 m².

Följ anvisningen

Denna symbol gör uppmärksam på att bruksanvisningen måste beaktas.

Följ reparationsanvisningen

Avfallshanterings-, underhålls- och reparationsarbeten på kylkretsloppet får endast utföras enligt tillverkarens anvisningar och av personer med yrkesutbildningsbevis. Reparationsanvisningen kan erhållas från tillverkaren på förfrågan.

!!! ACHTUNG !!!

1. Vor Inbetriebnahme MIND. 12 STUNDEN aufrecht und still stehen lassen! Das schützt den Kompressor, verlängert die Lebensdauer erheblich und verhindert so einen Verlust der Kühlleistung.
2. Das Klimagerät muss immer BESONDERS VORSICHTIG auf den Boden gestellt werden! Ansonsten können Mikrorisse in der Bodenplatte und der Kondensatwanne entstehen, was dazu führt, dass Kondenswasser auf den Boden tropft.

Für Schäden, die durch unsachgemäßen Gebrauch entstehen, übernehmen wir KEINE GEWÄHRLEISTUNG!

!!! WARNING !!!

1. Before operation, stand upright and rest for MIN 12 HOURS! This protects the compressor, greatly extending its life and preventing loss of cooling performance.
2. The air conditioner must always be placed on the floor with CAUTION! Otherwise, microcracks may form in the bottom plate and the condensate pan, causing condensation to drip onto the floor.

For damages caused by improper use, WARRANTY WILL BE NULL AND VOID!

!!! ATTENTION !!!

1. Avant la mise en service, laissez immobile en position verticale PENDANT AU MOINS 12 HEURES ! Cela protège le compresseur, prolonge sensiblement la durée de vie et évite ainsi une diminution des performances de refroidissement.
2. Le climatiseur doit toujours être posé sur le sol AVEC LES PLUS GRANDES PRÉCAUTIONS ! Sinon, des micro-fissures risquent de se former dans le socle ou le bac de récupération de l'eau de condensation, ce qui entraînerait que cette dernière coule sur le sol.

Toute utilisation incorrecte ou non conforme entraîne L'EXTINCTION DE LA GARANTIE !

Restrisker



Fara

Naturligt kylmedel propan (R290)!

H220 – Extremt tändbar gas.

H280 – Innehåller gas under tryck; kan explodera vid uppvärmning.

P210 – Får inte utsättas för värme, heta ytor, gnistor, öppen låga eller andra antändningskällor. Rök inte.

P377 – Läckande gas som brinner: Försök inte släcka branden om inte läckan kan stoppas på ett säkert sätt.

P410+P403 – Skyddas från solljus. Förvaras på väl ventilerad plats.



Varning för elektrisk spänning

Arbeten på elektriska komponenter får endast genomföras av ett specialistföretag med behörighet.



Varning för elektrisk spänning

Ta ut nätkontakten ur kontaktuttaget innan arbeten påbörjas på apparaten!

Ta inte i nätkontakten med fuktiga eller blöta händer.

Dra ut nätkabeln ur kontaktuttaget genom att hålla i nätkontakten.



Varning

Det kan utgå faror från denna apparat om personer som inte undervisats använder den på ett felaktigt eller icke ändamålsenligt sätt! Beakta personalkvalifikationerna!



Varning

Apparaten är inte en leksak och får inte hamna i barns händer.



Varning

Risk för kvävning!

Låt inte förpackningsmaterialet ligga framme på ett oaktsamt sätt. Det kan utgöra en farlig leksak för barn.

Information

Använd inte apparaten utan luftfilter! Utan luftfilter blir insidan av apparaten kraftigt nedsmutsad, vilket kan reducera effekten och kan leda till skador på apparaten.

Beteende i nödsituationer

1. Stäng av apparaten.
2. Bryt i nödfall strömmen till apparaten: Dra ut nätkabeln ur kontaktuttaget genom att hålla i nätkontakten.
3. Anslut inte en defekt apparat till nätanslutningen igen.

Information om apparaten

Beskrivning av apparaten

Apparaten fungerar som rumskylning. Utöver detta filtrerar och avfuktar den luften och skapar på så sätt ett angenämt rumsklimat. Dessutom kan apparaten PAC 3500 SH användas för uppvärmning.

Apparaten kyler rumsluften genom att extrahera värmen från luften. Den värme som tas upp hamnar utomhus via frånluftsslangen, den kylda luften tillförs uppställningsrummet via en fläkt.

Kondensvattnet som bildas droppar från förångaren på den heta kondensorn, förångas där och transporteras ut i friska luften via frånluftsslangen.

I drifttypen *Ventilation* erbjuder apparaten dessutom möjligheten att cirkulera rumsluften, utan att kyla den.

I drifttypen *Avfuktning* avlägsnas fuktighet ur rumsluften.

I drifttypen *Värmedrift* (PAC 3500 SH) värms rumsluften.

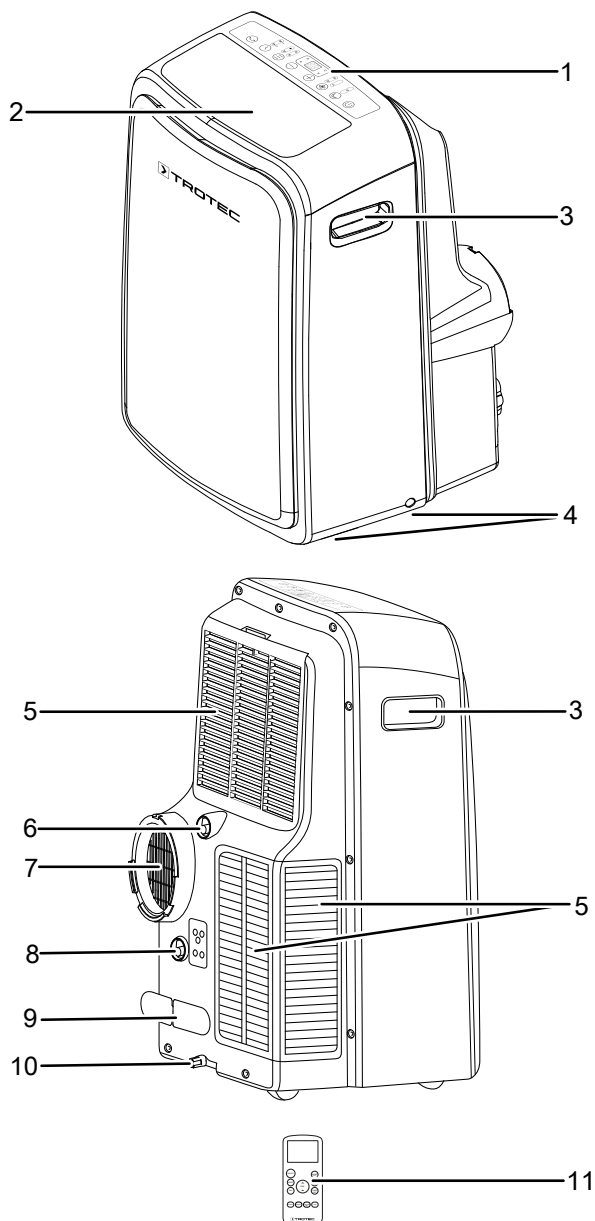
Apparaten arbetar helautomatiskt och erbjuder flera alternativ, t.ex. med timerfunktionen kan apparaten sättas på och stängas av automatiskt med tidsfördröjning.

Manövreringen av apparaten sker via manöverfältet på apparaten eller med den medlevererade infraröd-fjärrkontrollen.

Apparaten är utformad för universell och flexibel användning.

Den kan tack vare dess kompakta storlek transporteras bekvämt och användas överallt inomhus.

Bild på apparaten



Nr	Beteckning
1	Kontrollpanel
2	Luftutsläpp
3	Transporthandtag
4	Transporthjul
5	Luftinsläpp med luftfilter
6	Slanganslutning med gummipropp (drifttyp <i>Avfuktning</i>)
7	Anslutning frånluftssläng
8	Slanganslutning med gummipropp (<i>Värmedrift - PAC 3500 SH</i>)
9	Nätkabelhållare
10	Kondensavlopp med skyddslock
11	Fjärrkontroll

Transport och lagring

Information

Apparaten kan skadas om den förvaras eller transporteras osakligt. Iakttag informationen om apparatens transport och förvaring.

Transport

Observera att det eventuellt finns extra transportföreskrifter för apparater med brännbart kylmedel. Utrustningens anordning eller det maximala antalet apparatdelar som får transporteras tillsammans framgår av gällande transportföreskrifter.

För lättare transport är apparaten försedd med transporthjul.

För lättare transport är apparaten försedd med ett handtag.

Beakta följande information **före** varje transport:

- Stäng av apparaten.
- Dra ut nätkabeln ur kontaktuttaget genom att hålla i nätkontakten.
- Töm kvarvarande kondensvatten ur apparaten.
- Använd inte nätkabeln för att dra ur kontakten.
- Apparaten får endast rullas på plana och släta ytor.

Beakta följande information **efter** varje transport:

- Ställ apparaten upprätt efter transporten.
- Låt apparaten stå i minst 12 timmar så att kylmedlet kan samlas i kompressorn. Sätt på apparaten först efter 12 timmar! Annars kan kompressorn skadas och apparaten sluta fungera. I ett sådant fall upphör garantianspråket att gälla.

Lagring

Beakta följande information **före** förvaringen:

- Töm kvarvarande kondensvatten ur apparaten.
- Dra ut nätkabeln ur kontaktuttaget genom att hålla i nätkontakten.

Följ följande förvaringsvillkor när apparaten inte används:

- Lagra endast apparaten i ett utrymme med en yta på över 11 m².
- Ställ endast upp apparaten i utrymmen där inga tändkällor (t.ex. öppen låga, tillkopplad gasapparat eller elvärmare) finns.
- Lagra apparaten torrt och skyddat mot frost och hetta
- Lagra apparaten i upprätt position på en plats skyddad mot damm och direkt solljus
- Skydda den eventuellt med ett skydd mot att damm kan komma in.
- Ställ inte några andra apparater eller föremål på apparaten, för att undvika att den skadas.
- ta ut batterierna ur fjärrkontrollen

Montering och idrifttagning

Leveransomfattning

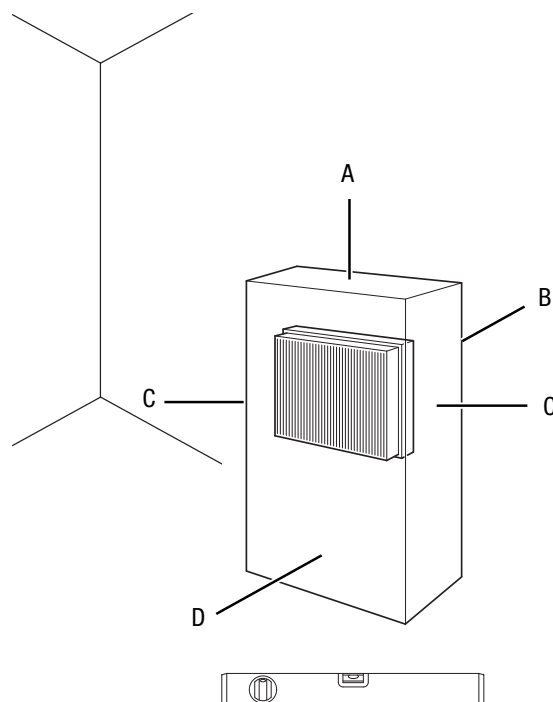
- 1 x apparat
- 1 x frånluftslang
- 1 x slangadapter
- 1 x slanganslutningsmuff med skyddslock
- 4 x skruvar
- 1 x kondensstömningsslang
- 1 x adapter för kondensstömningsslangen
- 1 x nätkabelhållare
- 1 x fjärrkontroll
- 1 x anvisning

Packa upp apparaten

1. Öppna kartongen och ta ut apparaten.
2. Ta bort hela förpackningen från apparaten.
3. Rulla ut nätkabeln helt. Försäkra dig om att nätkabeln inte är skadad och skada den inte när den rullas ut.

Idrifttagning

Kontrollera vid uppställningen av apparaten att minimiavstånden till väggar och föremål iaktas enligt kapitel Teknisk information.



- Ställ endast upp apparaten i utrymmen där inga eventuella kylmedelsförluster kan samlas.
- Ställ endast upp apparaten i utrymmen där inga tändkällor (t.ex. öppen låga, tillkopplad gasapparat eller elvärmare) finns.
- Innan apparaten tas i drift på nytt måste du kontrollera tillståndet på nätkabeln. Om du är osäker på om tillståndet är felfritt, kontakta kundtjänst.
- Ställ upp apparaten så att den står upprätt och stadigt på ett stabilt underlag.
- Undvik att snubbelställen uppstår när nätkabeln eller andra elektriska kablar dras, särskilt om apparaten ställs upp mitt i rummet. Använd kabelbryggor.
- Säkerställ att kabelförlängningarna är helt utrullade.
- Se till att luftinsläppen och luftutsläppen samt anslutningen för frånluftslangen är fria.
- Kontrollera att gardiner eller andra föremål inte förhindrar luftströmningen.

Sätta i batterierna i fjärrkontrollen



Varning för elektrisk spänning

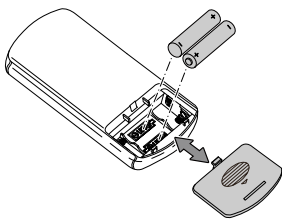
Ta inte i batterifacket med fuktiga eller blöta händer.

Information

Använd inte apparaten med uppladdningsbara batterier! Beakta den tekniska informationen vid idrifttagningen.

Gör enligt följande för att sätta i eller byta ut batterierna:

1. Tryck på den övre delen på fjärrkontrollens baksida och dra loss batterifackets lock från fjärrkontrollen.
2. Sätt i två batterier i batterifacket med polerna åt rätt håll.
3. Sätt tillbaka batterifackets lock på fjärrkontrollen.

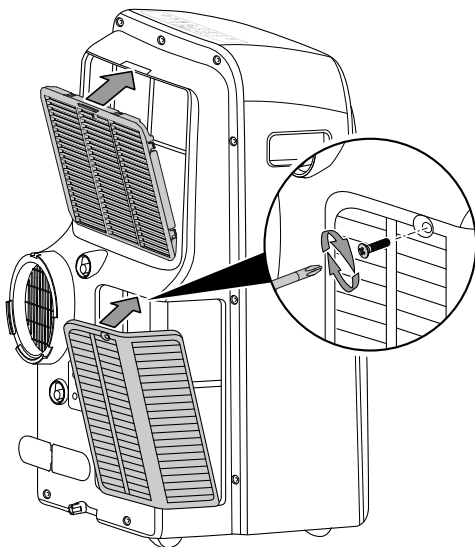


Sätta i luftfilter

Information

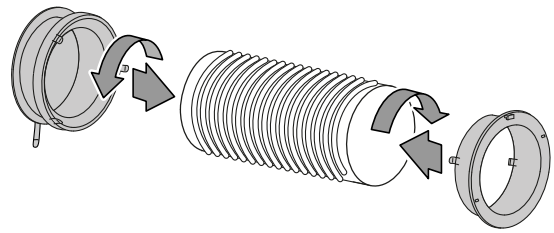
Använd inte apparaten utan luftfilter! Utan luftfilter blir insidan av apparaten kraftigt nedsmutsad, vilket kan reducera effekten och kan leda till skador på apparaten.

- Kontrollera före starten att luftfiltret har installerats.

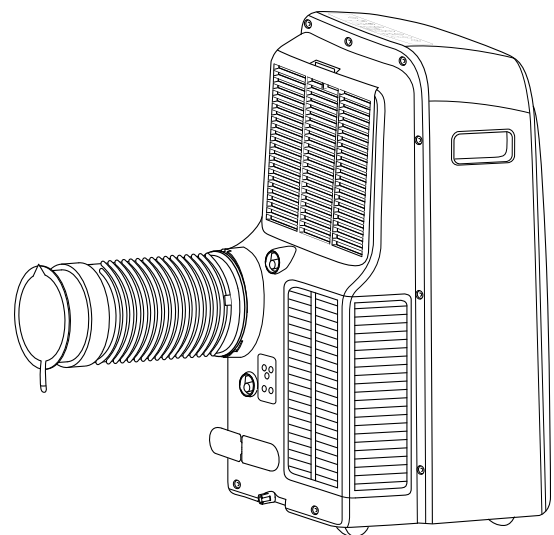
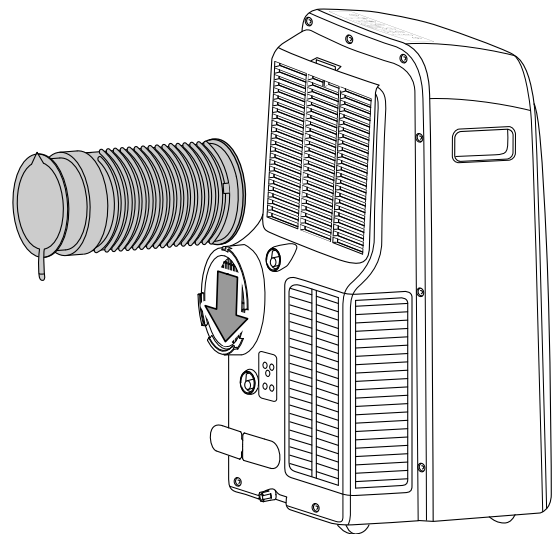


Ansluta frånluftsslagen

1. Anslut slangadaptorn och slanganslutningsmuffen till vardera en ände på frånluftsslagen.



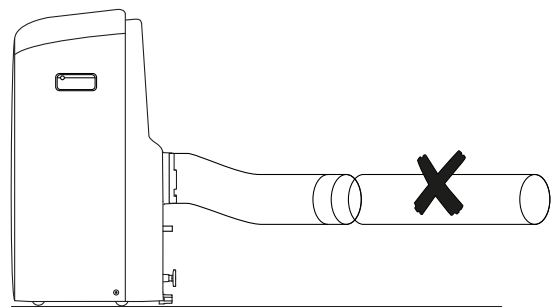
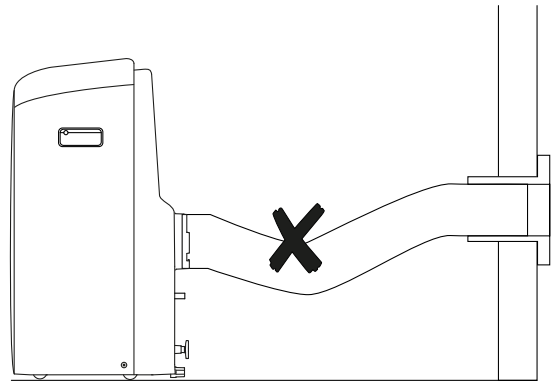
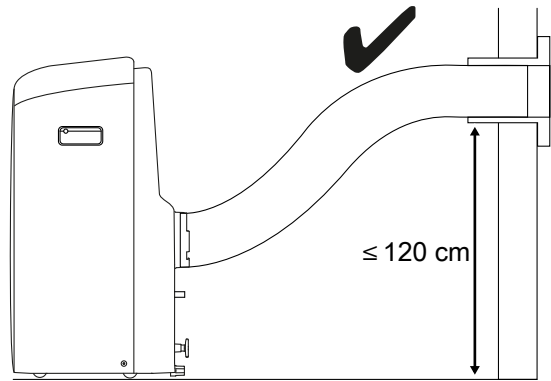
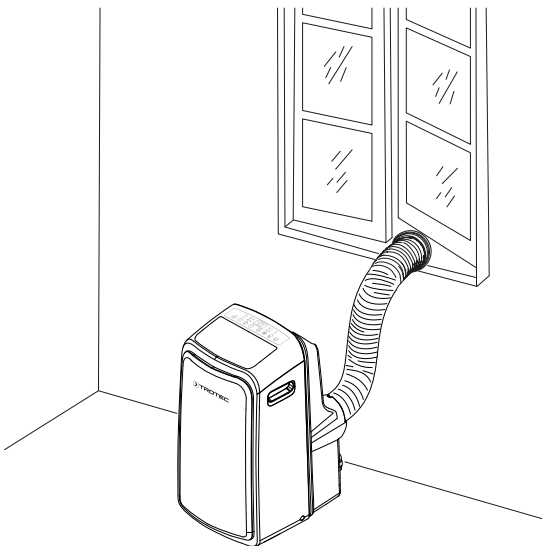
2. Anslut den passande änden på frånluftsslagen till anslutningen för frånluftsslagen (7) på apparaten.



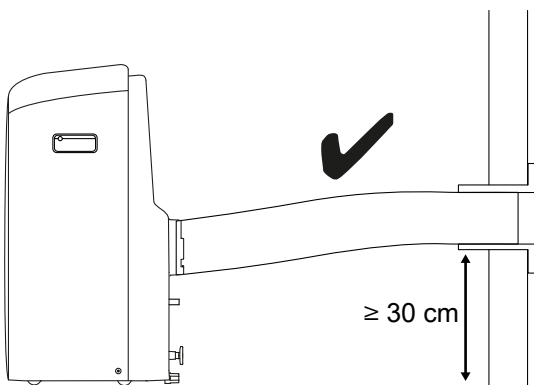
Avledning av frånluft

- Apparats frånluft innehåller värme från rummet som ska kylas. Av denna anledning rekommenderar vi att frånluften förs ut i friska luften.
- Frånluftsslängens ände kan ledas ut genom ett öppet fönster. Säkra ev. det öppnade fönstret med lämpliga hjälpmedel så att frånluftsslängens ände inte kan glida undan.
- Frånluftsslängens ände kan hängas i ett fönster som står på glänt. Här rekommenderas att använda en fönstertätning (tillval).
- Dra frånluftsslängen med stigning i luftriktningen.
- Den anslutna slangen får inte innehålla någon tändkälla.

Exempel med frånluftsslang:



läkta följande anvisningar för dragningen av frånluftsslängen:



- Undvik att böja frånluftsslängen. Om slängen böjs, leder det till en ansamling av utgående luft, apparaten överhettas och stängs av.
- Frånluftsslängens mått är speciellt anpassade till apparaten. Slangen får inte bytas ut mot andra slangar eller förlängas. Detta kan leda till felfunktioner på apparaten.

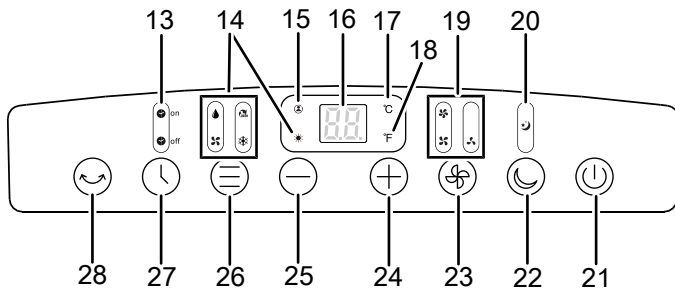
Ansluta nätkabeln

- Sätt i nätkontakten i ett korrekt säkrat kontaktuttag.

Drift

- Undvik öppna dörrar och fönster.

Manöverelement



Nr	Beteckning	Betydelse
13	LED-lampor <i>Timer</i>	Lyser vid aktiverad <i>Timer</i>
14	LED-lampor <i>Drifttyp</i>	Visar den valda drifttypen: = automatisk drift = kylning = avfuktning = värmedrift (PAC 3500 SH) = ventilation
15	LED <i>FOLLOW-ME</i>	Lyser när <i>Follow-Me</i> -funktionen är aktiverad
16	Segmentvisning	Visning av den aktuella rumstemperaturen i drifttyperna Avfuktning och Ventilation Visning av måltemperaturen Visning av antalet timmar under timerns programmering Visning av felkoderna, se kapitel Fel och störningar
17	LED <i>Grader Celsius</i>	Lyser vid aktiverad <i>Grader Celsius</i> -framställning
18	LED <i>Grader Fahrenheit</i>	Lyser vid aktiverad <i>Grader-Fahrenheit</i> -framställning
19	LED-lampor <i>Fläkthastighet</i>	Visning fläkthastighet: Automatiknivå Nivå 1 = låg Nivå 2 = hög Nivå 3 = max.
20	LED <i>Sleep</i>	Lyser vid aktiverat nattläge
21	Knappen <i>On/Off</i>	Sätta på resp. stänga av apparaten
22	Knappen <i>Sleep</i>	Sätter på och stänger av <i>Nattläge</i>
23	Knappen <i>Fan Speed</i>	Inställning av fläkthastigheten

Nr	Beteckning	Betydelse
24	Knapp <i>Öka värdet</i>	Öka måltemperaturen (17 °C till 30 °C) för kylningen Öka antalet timmar vid timerns programmering
25	Knapp <i>Minska värdet</i>	Minska måltemperaturen (17 °C till 30 °C) för kylningen Minska antalet timmar vid timerns programmering
26	Knappen <i>Mode</i>	Välja drifttypen: = automatisk drift = kylning = avfuktning = värmedrift (PAC 3500 SH) = ventilation
27	Knappen <i>Timer</i>	Sätter på eller stänger av timerfunktionen
28	Knappen <i>Swing</i>	Sätter på eller stänger av swing-funktionen



Info

En signalton ljuder varje gång en inställning aktiveras.

Sätta på apparaten

1. Låt apparaten stå en stund.
2. Efter att apparaten har ställts upp enligt kapitel Idrifttagning och är klar för drift, kan du starta den.
3. Tryck på knappen *On/Off* (21).
 ⇨ Apparaten startar i drifttyp *Kylning*.
 ⇨ Luftutsläppet (2) öppnas automatiskt.
4. Välj önskad drifttyp.

Apparaten stängs automatiskt av när kondensbehållaren är full. I segmentvisningen (16) visas *P1*.

Inställning av drifttyper

- Automatisk drift
- Kylning
- Avfuktning
- Värmedrift (bara PAC 3500 SH)
- Ventilation

Automatisk drift

I drifttyp *Automatisk drift* regleras *Kylningen*, *Värmedriften* (PAC 3500 SH) och *Ventilationen* beroende av omgivningstemperaturen och måltemperaturen.

- Tryck på knappen *Mode* (26), tills LED-lampan *Automatisk drift* (14) lyser.
 - ⇒ Vid en temperaturskillnad mellan omgivnings- och måltemperaturen kopplas apparaten automatiskt till kyl-, värme- eller ventilationsdrift. LED-lamporna *Automatisk drift* (14) och *Grader Celsius* (17) lyser. Fläkthastigheten regleras automatiskt.

Kylning

I drifttyp *Kylning* kyls rummet till önskad måltemperatur.

- Tryck på knappen *Mode* (26), tills LED-lampan *Kylning* (14) lyser.
 - ⇒ Drifttyp *Kylning* är inställd.
- Tryck flera gånger på knappen *Minska värdet* (25) eller *Öka värdet* (24) för att ställa in önskad måltemperatur. Temperaturen kan ställas in mellan 17 °C och 30 °C i steg om 1° C.
 - ⇒ I segmentvisningen (16) visas önskad måltemperatur.
- Tryck på knappen *Fan Speed* (23) för att ställa in önskad fläktnivå.
 - ⇒ LED-lampan *Fläkthastighet* (19) för önskad fläktnivå lyser.
 - ⇒ LED-lampan *Kylning* (14) för drifttypen *Kylning* lyser.

Avfuktning

I drifttyp *Avfuktning* reduceras luftfuktigheten i rummet.

Temperaturen kan inte ändras och fläkten går på lägsta nivå.



Info

Avlägsna frånluftsslangen i drifttyp *Avfuktning*, annars blir avfuktningseffekten för låg.

- Tryck på knappen *Mode* (26), tills LED-lampan *Avfuktning* (14) lyser.
 - ⇒ Drifttyp *Avfuktning* är inställd.
 - ⇒ Aktuell rumstemperatur visas i segmentvisningen (16).
 - ⇒ Temperaturen och fläktnivån (nivå 1) är förinställd i denna drifttyp och kan inte ändras.



Info

Används apparaten i en mycket fuktig omgivning, måste kondensvattnet tömmas ut regelbundet (se *Töm ut kondensvatten*).

Värmedrift (PAC 3500 SH)

I drifttyp *Värmedrift* värms rummet till önskad måltemperatur.

- Tryck på knappen *Mode* (26), tills LED-lampan *Värmedrift* (14) lyser.
 - ⇒ Drifttyp *Värmedrift* är inställd.
- Tryck flera gånger på knappen *Minska värdet* (25) eller *Öka värdet* (24) för att ställa in önskad måltemperatur. Temperaturen kan ställas in mellan 17 °C och 30 °C i steg om 1° C.
 - ⇒ I segmentvisningen (16) visas önskad måltemperatur.



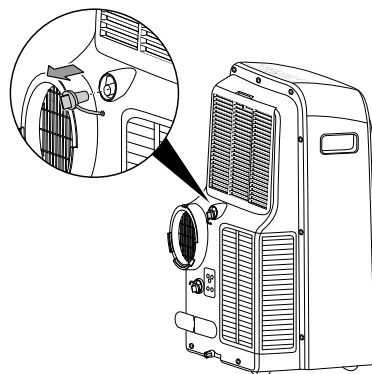
Info

Efter avstängningen fortsätter fläkten att gå en kort stund och inga inställningar kan göras.

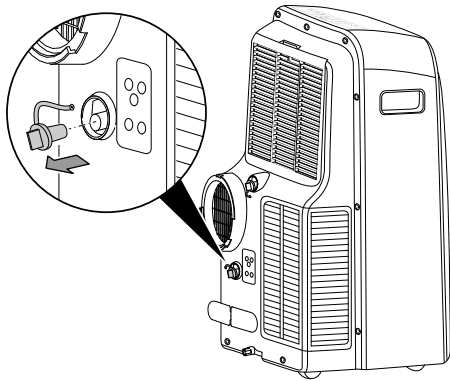
Ansluta kondensstörningsslangen

Om apparaten ska vara i drift under en längre tid eller om du inte ständigt vill tömma tanken, finns möjligheten att ansluta en kondensstörnings slang till slanganslutningen.

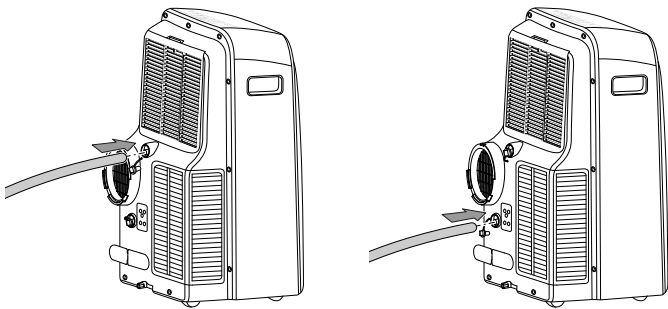
- ✓ Apparaten är avstängd.
 - ✓ Strömmen till apparaten har brutits.
- Transportera resp. rulla försiktigt apparaten till en lämplig plats (t.ex. ett avlopp) för att tömma kondensvattnet eller håll en lämplig uppsamlingsbehållare i beredskap under kondensavloppet.
 - Ta bort gummiproppen från slanganslutningen.
 - ⇒ Använd den övre slanganslutningen (6) för drifttypen *Avfuktning*.



- ⇒ Använd den nedre slanganslutningen (8) för Värmedriften (PAC 3500 SH).

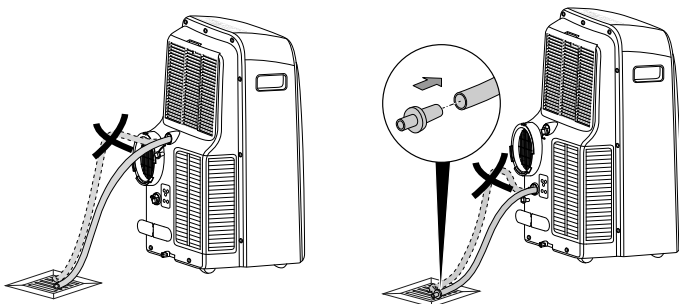


3. Anslut kondensstörningsslangen till den övre slanganslutningen (6) resp. till den nedre slanganslutningen (8).



4. För den andra slangändan till ett lämpligt avlopp (t.ex. golvbrunn eller en tillräckligt stor uppsamlingsbehållare). Kondensstörningsslangen får inte böjas och bör inte dras med stigning mot avloppet, eftersom kondensvattnet då inte kan rinna ut.

- ⇒ Använd för värmedriften (PAC 3500 SH) adaptern för kondensstörningsslangen på slangens ände.



Ventilation



Info

Ta bort frånluftsslangen i drifttyp *Ventilation*.

I drifttyp *Ventilation* cirkulerar rumsluften och ingen kylning äger rum.

- Tryck på knappen *Mode* (26), tills LED-lampan *Ventilation* (14) lyser.
 - ⇒ Drifttyp *Ventilation* är inställd.
 - ⇒ Aktuell rumstemperatur visas i segmentvisningen (16).
- Tryck på knappen *Fan Speed* (23) för att ställa in önskad fläktnivå.
 - ⇒ LED-lampan *Fläkthastighet* (19) visar vald fläktnivå. Vid aktiverad automatiknivå lyser ingen LED-lampa *Fläkthastighet* (19).

Ställa in timern

Timern har två funktionssätt:

- Automatisk start efter förinställt antal timmar.
- Automatisk avstängning efter ett förinställt antal timmar.

Denna inställning kan göras på apparaten eller via fjärrkontrollen.

Inställningarna *Automatisk start* och *Automatisk avstängning* kan vara aktiva samtidigt. På kontrollpanelen lyser då LED-lamporna *Timer* (13) samtidigt. Vid inställningen via fjärrkontrollen visas i displayen (30) dessutom *TIMER ON* och *TIMER OFF* (36) samtidigt.

Funktionen kan ställas in i alla drifttyper och i standbyläge.

Antalet timmar kan ställas in i steg om 0,5h (0 h till 10 h) resp. i steg om 1h (10 h till 24 h).

Information

Låt inte apparaten gå utan uppsyn i ett fritt tillgängligt utrymme när timern är aktiv.

Automatisk start

- ✓ Apparaten är avstängd.
- 1. Tryck på knappen *Timer* (27) tills LED-lampan *Timer On* (13) lyser.
- 2. Ställ in önskat antal timmar med knapparna *Öka värdet* (24) och *Minska värdet* (25).
- ⇒ I segmentvisningen (16) visas antalet timmar i ca 5 sekunder.
- ⇒ Timern har ställts in på önskat antal timmar.
- ⇒ Apparaten sätts på efter den angivna tiden.

Information om automatisk start:

- En separering från spänningsförsörjningen tar bort inställningarna för den automatiska starten.
- Apparatus manuella start avaktiverar den automatiska starten.
- Väljer du **0.0** för antalet timmar, är timern avstängd.

Automatisk avstängning

- ✓ Apparaten är påsatt.
- 1. Tryck på knappen *Timer* (27) tills LED-lampan *Timer Off* (13) lyser.
- 2. Ställ in önskat antal timmar med knapparna *Öka värdet* (24) och *Minska värdet* (25).
- ⇒ I segmentvisningen (16) visas antalet timmar i ca 5 sekunder.
- ⇒ Timern har ställts in på önskat antal timmar.
- ⇒ Apparaten stängs av efter den angivna tiden.

Information om automatisk avstängning:

- Med ett tryck på knappen *On/Off* (21) avaktiveras den automatiska avstängningen.

Nattläge

Nattläget kan aktiveras i drifttyperna *Kylning*, *Värmedrift* och *Automatisk drift*.

För nattläget finns följande inställningar:

- Den förinställda temperaturen ökas resp. minskas med 1 °C efter 1 timme. Efter ytterligare 30 minuter ökas resp. minskas den förinställda temperaturen igen med 1 °C. Därefter hålls temperaturen i 7 timmar innan apparaten automatiskt ställer in den ursprungliga temperaturen.
- Fläkthastigheten är i *Automatisk drift* förinställd på lägsta nivå och kan inte ändras. I drifttyp *Kylning* kan fläkthastigheten ändras, det avaktiverar nattläget.

För att aktivera nattläget gör du enligt följande:

1. Välj drifttyp *Kylning*, *Värmedrift* eller *Automatisk drift*.
2. Tryck på knappen *Sleep* (22).
⇒ LED-lamporna *Drifttyp* (14) och *Sleep* (20) lyser.
3. Tryck igen på knappen *Sleep* (22) för att avaktivera nattläget.
⇒ LED-lampan *Sleep* (20) slocknar.
⇒ Vald drifttyp förblir inställd.

Swing-funktion

Swing-funktionen kan vid behov tillkopplas i alla drifttyper.

Med hjälp av swing-funktionen flyttas luftutsläppet (2) automatiskt och sörjer på så sätt för en kontinuerlig luftcirkulation.

1. Tryck på knappen *Swing* (28).
⇒ Ventilationsspjällen rör sig kontinuerligt upp och ner.
2. Tryck en gång till på knappen *Swing* (28) för att stoppa ventilationsspjällen i ett bestämt läge eller för att avaktivera swing-funktionen.

Ställa om enhet °C/°F

Temperaturen i segmentvisningen (16) kan visas i °C eller °F.

Gör enligt följande för att koppla om enheten för temperaturen:

1. Tryck samtidigt på knapparna *Öka värdet* (24) och *Minska värdet* (25) i ca 3 sekunder.
⇒ Temperaturen på visningen kopplas om till den andra enheten.

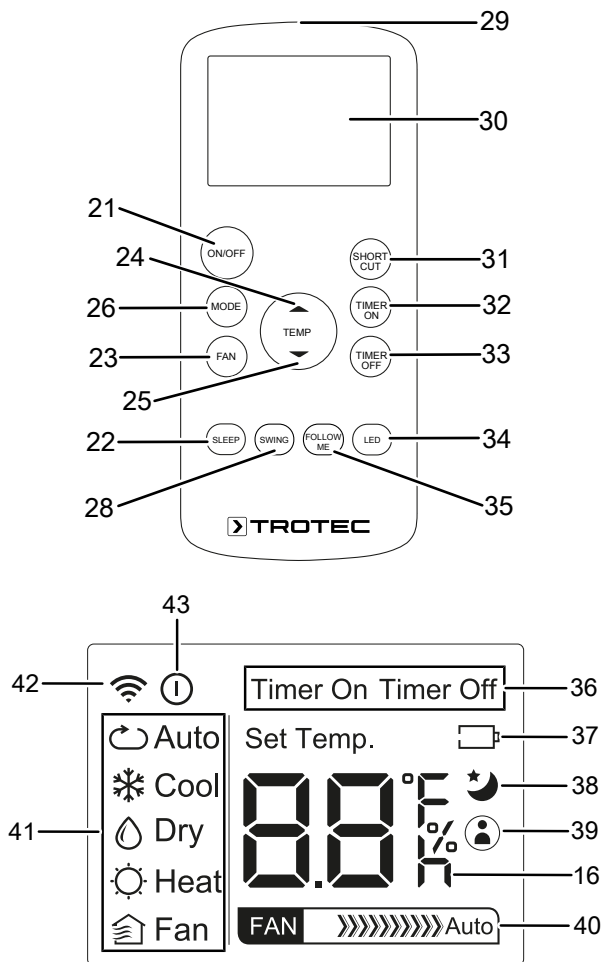
Användning med fjärrkontroll

Alla apparatens inställningar kan göras via fjärrkontrollen som ingår i leveransen.



Info

När fjärrkontrollen inte används en längre tid, går den över till standby-drift. Genom att trycka på knappen *ON/OFF* (21) på fjärrkontrollen avslutas standby-driften. Apparaten övertar automatiskt fjärrkontrollens aktuella inställningar.



Nr	Beteckning	Betydelse
16	Segmentvisning	Visning av måltemperaturen Visning av antalet timmar under timerns programmering Visning av favoriserade inställningar Visning °C
21	Knappen <i>ON/OFF</i>	Sätta på resp. stänga av apparaten
22	Knappen <i>SLEEP</i>	Sätter på och stänger av <i>Nattläge</i>
23	Knappen <i>FAN</i>	Inställning av fläkthastigheten
24	Knapp <i>Öka värdet</i>	Öka måltemperaturen (17 °C till 30 °C) för kylningen
25	Knapp <i>Minska värdet</i>	Minska måltemperaturen (17 °C till 30 °C) för kylningen

Nr	Beteckning	Betydelse
26	Knappen <i>MODE</i>	Välja drifttypen: <i>Auto</i> = automatisk drift <i>Cool</i> = kylning <i>Dry</i> = avfuktning <i>Heat</i> = värmedrift (PAC 3500 SH) <i>Fan</i> = ventilation
28	Knappen <i>SWING</i>	Sätter på eller stänger av swing-funktionen
29	Sändare/mottagare fjärrkontroll	Sänder per infraröd till apparaten
30	Display	Visning av olika apparatfunktioner
31	Knappen <i>SHORT CUT</i>	Spara favoriserade inställningar Gå tillbaka till den senaste inställningen
32	Knappen <i>TIMER ON</i>	Timerfunktion <i>Automatisk start</i> i steg om 0,5h (0 till 10 h) resp. i steg om 1h (10 till 24 h) Ställa in antalet timmar vid timerns programmering
33	Knappen <i>TIMER OFF</i>	Timerfunktion <i>Automatisk avstängning</i> i steg om 0,5h (0 till 10 h) resp. i steg om 1h (10 till 24 h) Ställa in antalet timmar vid timerns programmering
34	Knappen <i>LED</i>	Sätta på eller stänga av LED-displayen
35	Knappen <i>FOLLOW-ME</i>	Sätta på eller stänga av <i>Follow-Me</i> -funktionen
36	Visning <i>TIMER ON/OFF</i>	Visas vid programmerad timer för automatisk start / automatisk avstängning
37	Indikering <i>Batteri</i>	Visning av batteriets laddningstillstånd
38	Visning <i>Nattläge</i>	Visas vid aktiverat nattläge
39	Visning <i>FOLLOW-ME</i>	Visas när <i>Follow-Me</i> -funktionen är aktiverad
40	Visning <i>Fan</i>	Visar fläktnivån
41	Visning drifttyp	Visar den valda drifttypen: <i>Auto</i> = automatisk drift <i>Cool</i> = kylning <i>Dry</i> = avfuktning <i>Heat</i> = värmedrift (PAC 3500 SH) <i>Fan</i> = ventilation
42	Visning <i>Sänd</i>	Visas vid kommunikationen mellan apparat och fjärrkontroll
43	Visning <i>Standby</i>	Visas när fjärrkontrollen är i standby-drift

Tända och släcka LED-lampor på kontrollpanelen

Belysningen för apparatens kontrollpanel kan till- och fränkopplas.

Denna inställning kan göras via fjärrkontrollen.

1. Tryck på knappen *LED* (34).
 - ⇒ LED-lamporna och segmentvisningen (16) på kontrollpanelen släcks.
 - ⇒ Apparaten fortsätter att arbeta med valda inställningar.
2. Tryck på nytt på knappen *LED* (34).
 - ⇒ LED-lamporna och segmentvisningen (16) på kontrollpanelen tänds igen.

Follow-Me-funktion

Denna inställning kan göras via fjärrkontrollen.

Med Follow-Me-funktionen kan fjärrkontrollen mäta temperaturen på ditt aktuella ställe. Kylningen och uppvärmningen (PAC 3500 SH) regleras av luftkonditioneringen beroende av den uppmätta temperaturen.

Follow-Me-funktionen kan aktiveras i drifttyperna *Automatisk drift*, *Kylning* och *Värmedrift*.

1. Tryck på knappen *FOLLOW-ME* (35).
 - ⇒ Visningen *FOLLOW ME* (39) visas i displayen (30).
 - ⇒ LED-lampan *FOLLOW ME* (15) lyser.
 - ⇒ Fjärrkontrollen sänder var 3:e minut en temperatursignal till luftkonditioneringen.
2. Tryck återigen på knappen *FOLLOW ME* (35) för att avaktivera Follow-Me-funktionen.

Memory-funktion

Efter ett strömavbrott under pågående drift, startar apparaten automatiskt igen. De valda inställningarna för drifttypen förblir sparade, en ev. programmerad timer sparas inte i apparaten.

Alla valda inställningar (inkl. timerns programmering) förblir sparade på fjärrkontrollen. Så snart apparaten får en inmatning från fjärrkontrollen, överförs inställningarna från fjärrkontrollen till apparaten.

Kompressorn startar ev. med 3 minuters fördröjning, eftersom den är utrustad med ett internt skydd mot direkt återinkoppling.

Urdrifftagning



Varning för elektrisk spänning

Ta inte på nätkontakten med fuktiga eller våta händer.

- Stäng av apparaten.
- Dra ut nätkabeln ur kontaktuttaget genom att hålla i nätkontakten.
- Töm kondensskaret vid behov.
- Avlägsna eventuellt kondensstömningsslangen liksom resterande vätska i den.
- Rengör apparaten enligt kapitel Underhåll.
- Förvara apparaten enligt kapitel Transport och förvaring.

Fel och störningar

Apparaten har under produktionen flera gånger kontrollerats avseende felfri funktion. Om det ändå skulle förekomma funktionsstörningar måste apparaten kontrolleras enligt följande lista.

Apparaten startar inte:

- Kontrollera nätanslutningen.
- Kontrollera nätkabeln och nätkontakten avseende skador. Försök inte att ta apparaten i drift igen om skador konstateras.

Är apparatens nätanslutningsledning skadad, måste den bytas ut av tillverkaren eller dess kundtjänst eller någon annan person med liknande kvalifikation, för att undvika risker.
- Kontrollera nätsäkringens på plats.
- Beakta den tillåtna drifttemperaturen enligt kapitel Teknisk bilaga.
- Kondensskaret är ev. fullt. Töm kondensskaret vid behov. Felkoden *P1* får inte visas i segmentvisningen.
- Vänta i 10 minuter innan du startar om apparaten. Låt ett specialistföretag eller Trotec genomföra en elektrisk kontroll om apparaten inte startar.

Apparaten arbetar utan eller med minskad kyleffekt:

- Kontrollera om drifttypen *Kylning* är inställd.
- Kontrollera om frånluftsslagen sitter riktigt. Om frånluftsslagen är böjd eller tilltäppt kan frånluften inte avledas. Se till att vägen för frånluften är fri.
- Kontrollera ventilationsspjällens position. Ventilationsspjällen måste vara öppna så mycket som möjligt.
- Kontrollera luftfiltret resp. luftfiltren avseende smuts. Vid behov måste luftfiltret/luftfiltren rengöras resp. bytas ut.
- Kontrollera minimiavståndet till väggar och föremål. Ställ eventuellt apparaten längre in i rummet.
- Kontrollera om rummet har öppna fönster och/eller dörrar. Stäng dem vid behov. Beakta då att fönstret för frånluftsslagen måste vara fortsatt öppet.
- Kontrollera temperaturinställningarna på apparaten. Sänk den inställda temperaturen om den ligger över rumstemperaturen.

Apparaten låter mycket resp. vibrerar:

- Kontrollera att apparaten står upprätt och stabilt.

Kondensvatten rinner ut:

- Kontrollera apparaten med avseende på otätheter.

Kompressorn startar inte:

- Kontrollera om kompressorns överhettningsskydd har utlösts. Bryt strömmen till apparaten och låt den svalna i ca 10 minuter innan du ansluter den till strömnätet igen.
- Kontrollera om omgivningstemperaturen motsvarar måltemperaturen (i drifttyp *Kylning*). Kompressorn startar först när denna temperatur har uppnåtts.
- Kompressorn startar ev. med 3 minuters fördröjning, eftersom den är utrustad med ett internt skydd mot direkt återinkoppling.

Apparaten är mycket varm, låter mycket eller har försämrad effekt:

- Kontrollera luftinsläppen och luftfiltret avseende smuts. Avlägsna yttre smuts.
- Kontrollera apparatens utsida med avseende på smuts (se kapitel Underhåll). Låt ett specialistföretag för kyl- och klimatteknik eller Trotec rengöra insidan av apparaten om den är smutsig.

Apparaten reagerar inte på infraröd-fjärrkontrollen:

- Kontrollera om avståndet mellan fjärrkontrollen och apparaten är för stort och minska avståndet vid behov.
- Försäkra dig om att det inte finns några hinder, som t.ex. möbler eller väggar, mellan apparaten och fjärrkontrollen. Se till att det finns visuell kontakt mellan apparaten och fjärrkontrollen.
- Kontrollera batteriernas laddningstillstånd och byt ut dem vid behov.
- Kontrollera att batteriernas poler sitter åt rätt håll om batterierna just bytts ut.

Information

Vänta i minst 3 minuter efter alla underhålls- och reparationsarbeten. Starta inte apparaten igen förrän då.

Apparaten fungerar inte felfritt efter kontrollerna:

Kontakta kundservice. Lämna in apparaten för reparation till ett specialistföretag för kyl- och klimatteknik eller till Trotec.

Felkoder

I segmentvisningen (16) kan följande felmeddelanden visas:

Felkod	Orsak	Avhjälpning
P1	Kondensbehållare full	Töm kondensbehållaren. Om felet därefter fortfarande föreligger, kontakta kundtjänst.

Underhåll
Underhållsintervaller

Underhålls- och skötselintervall	före varje idrifttagning	vid behov	minst varannan vecka	minst var 4:e vecka	minst var 6:e månad	minst en gång om året
Kontrollera insugnings- och utblåsningsöppningar med avseende på smuts och främmande föremål och rengör vid behov	X			X		
Utvändig rengöring		X				X
Visuell kontroll av apparatens insida avseende smuts		X				X
Kontrollera luftfiltret avseende smuts och främmande föremål och rengör resp. byt ut vid behov	X		X			
Byt ut luftfilter		X				
Kontrollera avseende skador	X					
Kontrollera fästskruvar		X				X
Provkörning						X
Töm kondensskaret och tömningsslangen		X				

Underhålls- och skötselprotokoll

Apparattyp:

Apparatnr:

Underhålls- och skötselintervall	1	2	3	4	5	6	7	8	9	10	11	12	13	14	15	16
Kontrollera luftinsläpp och luftutsläpp med avseende på smuts och främmande föremål och rengör vid behov																
Kontrollera insugnings- och utblåsningsöppningar med avseende på smuts och främmande föremål och rengör vid behov																
Utvändig rengöring																
Visuell kontroll av apparatens insida avseende smuts																
Byt ut luftfilter																
Kontrollera avseende skador																
Kontrollera fästskruvar																
Provkörning																
Töm kondensskaret och tömningsslangen																
Anmärkningar																

1. Datum:	2. Datum:	3. Datum:	4. Datum:
Underskrift:	Underskrift:	Underskrift:	Underskrift:
5. Datum:	6. Datum:	7. Datum:	8. Datum:
Underskrift:	Underskrift:	Underskrift:	Underskrift:
9. Datum:	10. Datum:	11. Datum:	12. Datum:
Underskrift:	Underskrift:	Underskrift:	Underskrift:
13. Datum:	14. Datum:	15. Datum:	16. Datum:
Underskrift:	Underskrift:	Underskrift:	Underskrift:

Arbeten innan underhåll påbörjas



Varning för elektrisk spänning

Ta inte på nätkontakten med fuktiga eller våta händer.

- Stäng av apparaten.
- Dra ut nätkabeln ur kontaktuttaget genom att hålla i nätkontakten.



Varning för elektrisk spänning

Arbeten som kräver att apparaten öppnas får endast utföras av auktoriserat specialistföretag eller av Trotec.

Kylmedelskretslopp



Fara

Naturligt kylmedel propan (R290)!

H220 – Extremt tändbar gas.

H280 – Innehåller gas under tryck; kan explodera vid uppvärmning.

P210 – Får inte utsättas för värme, heta ytor, gnistor, öppen låga eller andra antändningskällor. Rök inte.
 P377 – Läckande gas som brinner: Försök inte släcka branden om inte läckan kan stoppas på ett säkert sätt.
 P410+P403 – Skyddas från solljus. Förvaras på väl ventilerad plats.

- Hela kylmedelskretsloppet är ett underhållsfritt, hermetiskt slutet system och får endast underhållas och repareras av fackföretag för kyla och klimatteknik eller av Trotec.

Säkerhetstecken och skyltar på apparaten.

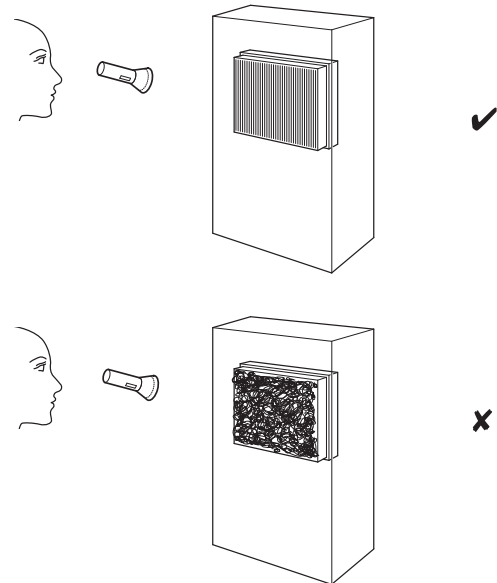
Kontrollera regelbundet säkerhetstecken och skyltar på apparaten. Byt ut säkerhetstecken som blivit oläsliga!

Rengöring av huset

Rengör huset med en fuktig, mjuk och luddfri trasa. Se till att det inte tränger in fukt i huset. Försäkra dig om att elektriska komponenter inte kan komma i kontakt med fukt. Använd inga aggressiva rengöringsmedel som t.ex. rengöringssprayer, lösningsmedel, alkoholhaltiga rengöringsmedel eller skurmedel för att fukta trasan.

Visuell kontroll av apparatens insida avseende smuts

1. Ta bort luftfiltret.
2. Lys med en ficklampa i öppningarna på apparaten.
3. Kontrollera insidan av apparaten avseende smuts.
4. Om du upptäcker ett tjockt lager damm, låt ett specialistföretag för kyl- och klimatteknik eller Trotec rengöra apparaten på insidan.
5. Sätt tillbaka luftfiltret.



Rengöra luftfiltret

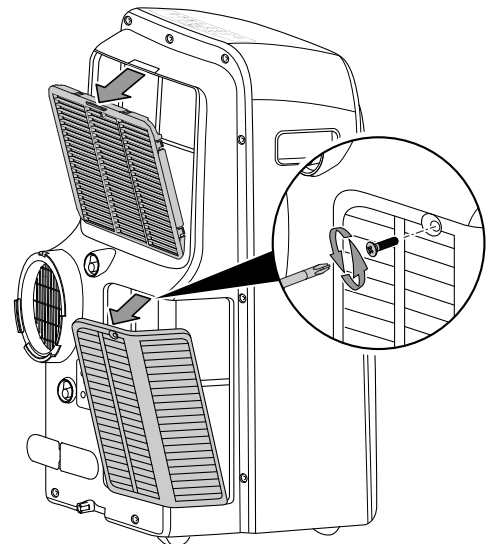
Luftfiltret måste rengöras så snart det är smutsigt. Detta visar sig t.ex. genom en minskad effekt (se kapitel Fel och störningar).



Varning

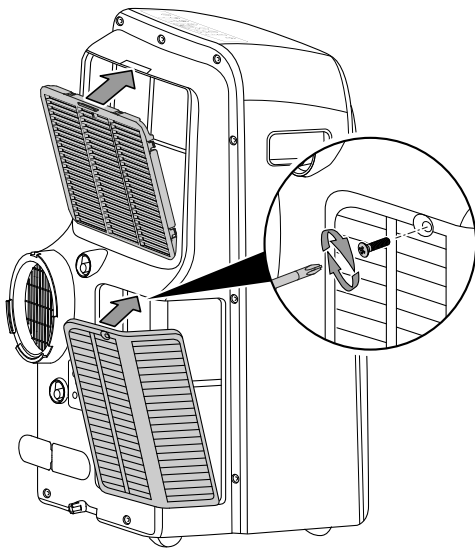
Säkerställ att luftfiltret varken är utslitet eller skadat. Hörn och kanter på luftfiltret får inte vara deformerade eller avrundade. Försäkra dig om att luftfiltret är oskadat och torrt innan det sätts in igen!

1. Ta ut luftfiltret ur apparaten.

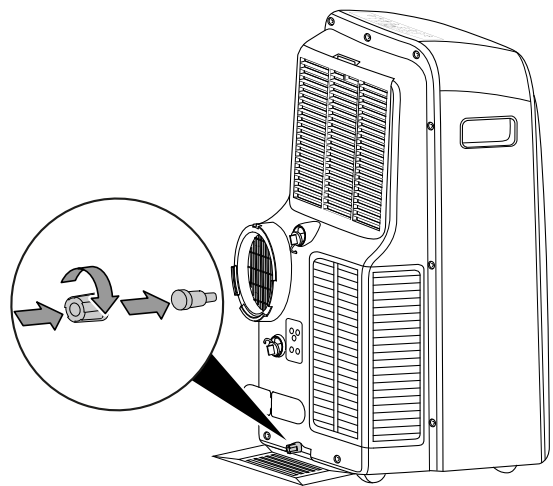


2. Rengör filtret med en mjuk, luddfri, lätt fuktad trasa. Skulle filtret vara kraftigt nedsmutsat, rengör det med varmt vatten, blandat med ett neutralt rengöringsmedel.
3. Låt filtret torka helt. Sätt aldrig i ett vått filter i apparaten!

4. Sätt i luftfiltret igen i apparaten.



2. Låt kondensvattnet rinna ut.



⇒ Felkoden *P1* i segmentvisningen (16) slocknar så snart kondensvattnet har tömts.

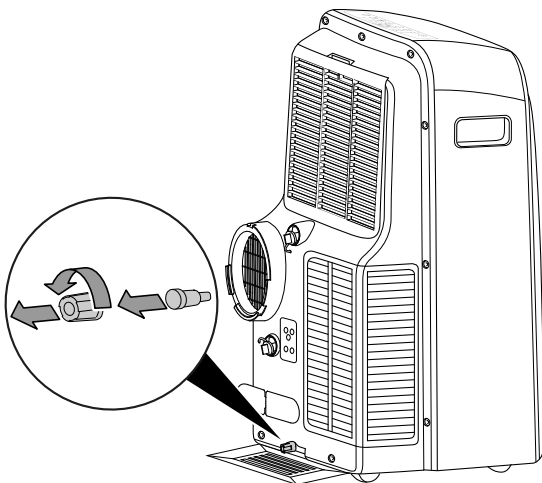
Tömma ut kondensvatten (manuell tömning)

I drifttyperna *Kylning*, *Avfuktning* och *Värmedrift* uppstår kondensvatten som till största delen bortförs via frånluften.

Det resterande kondensvattnet samlas i en behållare i huset. Kondensvattnet bör regelbundet avlägsnas.

Om för mycket kondensvatten samlas stängs apparaten av och signalerar detta via felkoden *P1* i segmentvisningen (16).

1. Transportera resp. rulla försiktigt apparaten till en lämplig plats (t.ex. ett avlopp) för att tömma kondensvattnet eller håll en lämplig uppsamlingsbehållare i beredskap under kondensavloppet.



Åtgärder efter underhållsarbetet

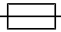
Vill du använda apparaten igen:

- Låt apparaten stå i minst 12 timmar så att kylmedlet kan samlas i kompressorn. Sätt på apparaten först efter 12 timmar! Annars kan kompressorn skadas och apparaten sluta fungera. I ett sådant fall upphör garantianspråket att gälla.
- Anslut apparaten igen genom att sätta i nätkontakten i kontaktuttaget.

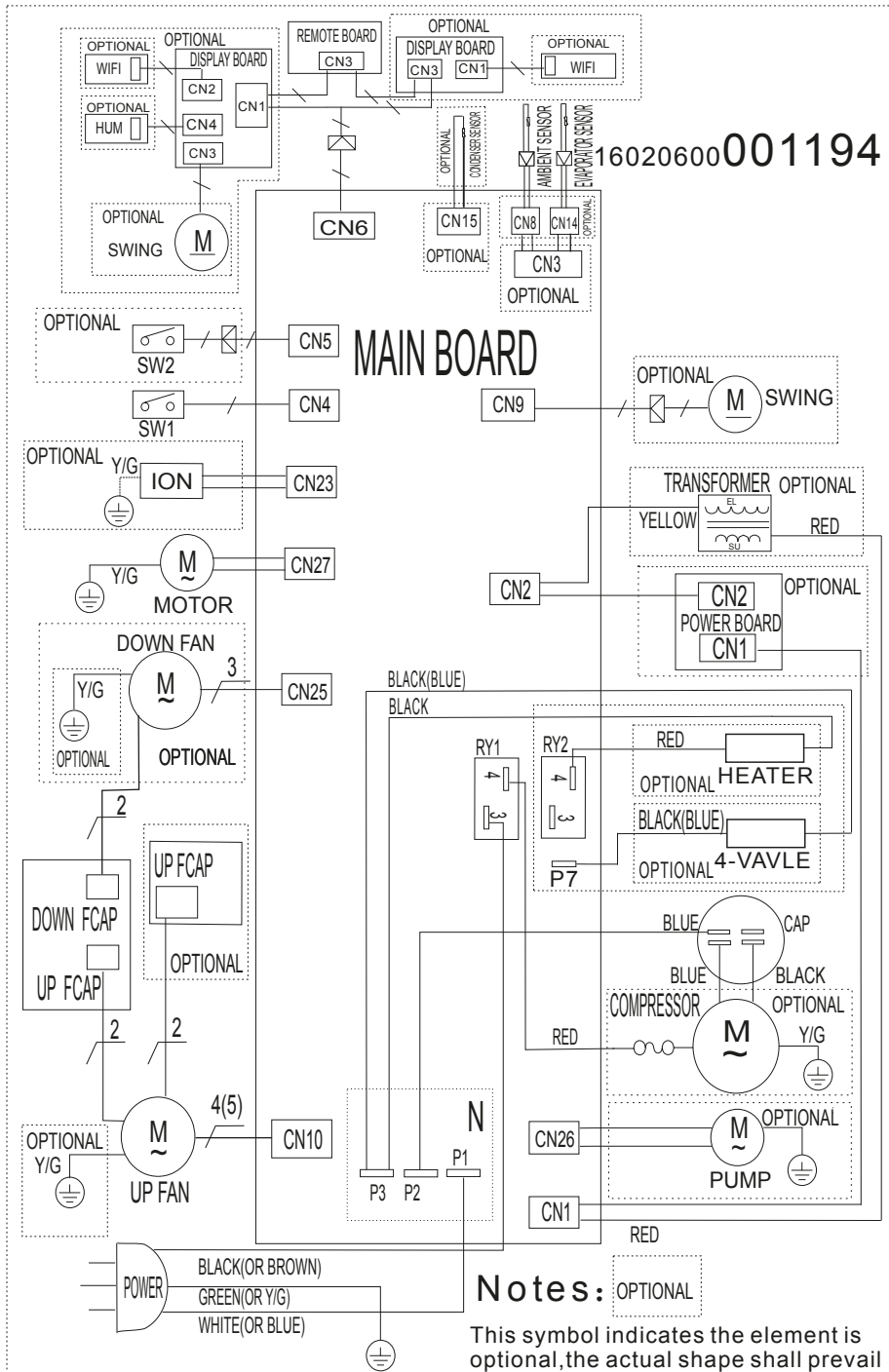
Ska du inte använda apparaten en längre tid:

- Förvara apparaten enligt kapitel Transport och förvaring.

Teknisk bilaga
Teknisk information

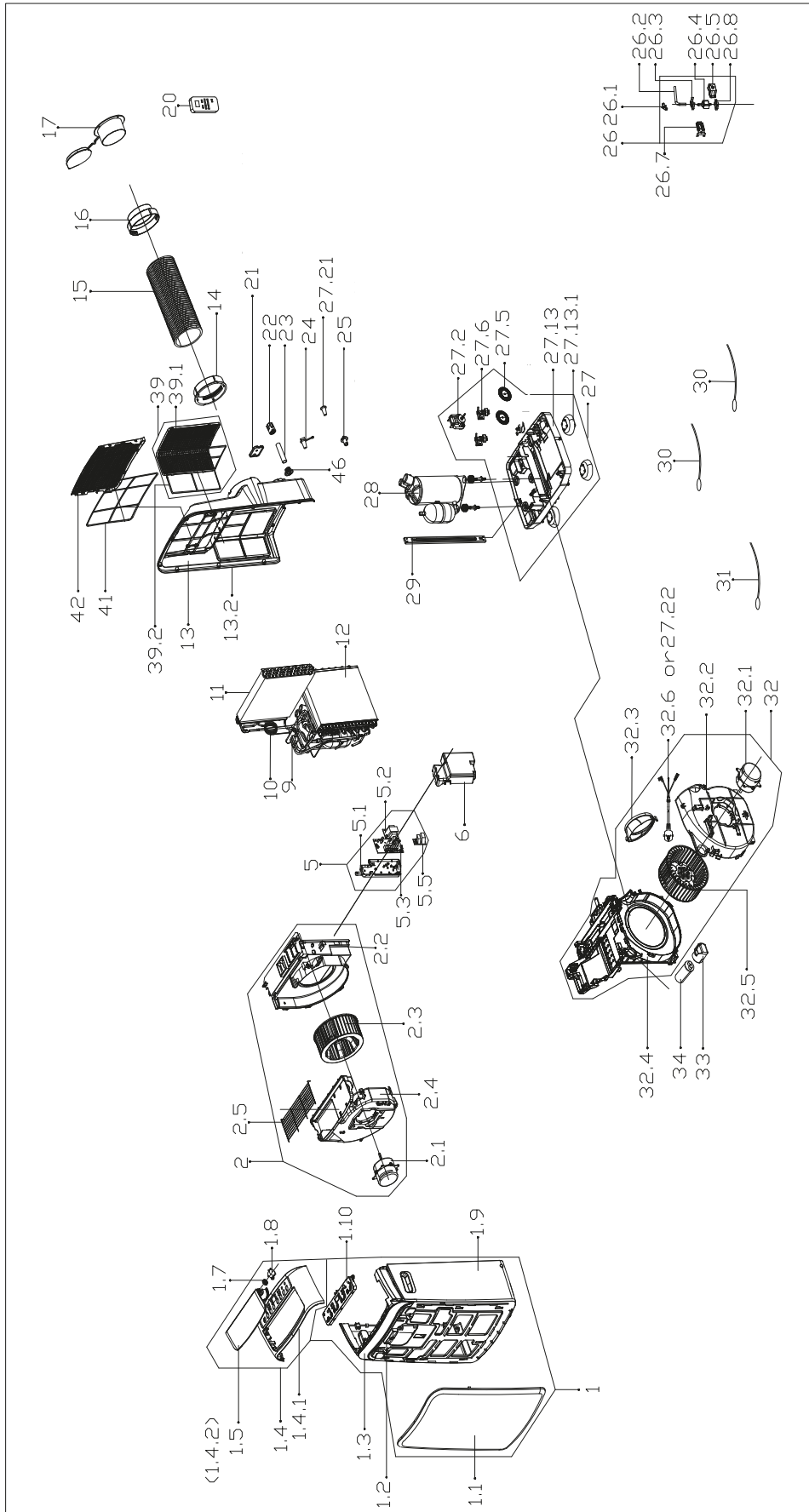
Modell	PAC 3500 SH	PAC 3000 X A+
Kyleffekt	3,5 kW	2,9 kW
Värmeeffekt	2,9 kW	-
Avfuktningseffekt	3,25 l/h	3 l/h
Drifttemperatur	17 °C till 35 °C	17 °C till 35 °C
Inställningsområde temperatur	17 °C till 30 °C	17 °C till 30 °C
max. luftvolymström	420 m ³ /h	420 m ³ /h
Nätanslutning	1/N/PE~ 220 V - 240 V / 50 Hz	1/N/PE~ 220 V - 240 V / 50 Hz
Märkström	8 A	6 A
Säkring 	T 3,15 A	T 3,15 A
Effektförbrukning (kyldrift)	1,35 kW	1,1 kW
Effektförbrukning (värmedrift)	1,05 kW	-
Ljudtrycksnivå på 1 m avstånd	54,5 dB(A)	52 dB(A)
Kylmedel	R290	R290
Kylmedelsmängd	230 g	200 g
GWP faktor	3	3
CO ₂ -ekvivalent	0,00069 t	0,0006 t
Tryck sug sida	1,0 MPa	1,0 MPa
Tryck utträdessidan	2,6 MPa	2,6 MPa
Max. tillåtet tryck	2,6 MPa	2,6 MPa
Mått (längd x bredd x höjd)	395 x 460 x 786 mm	395 x 460 x 786 mm
Minsta avstånd från väggar och föremål:		
upptill (A):	30 cm	30 cm
bak (B):	50 cm	50 cm
på sidan (C):	30 cm	30 cm
fram till (D):	30 cm	30 cm
Vikt	34 kg	34 kg
Batteri för fjärrkontrollen	Typ R03 / AAA - 1,5 V	Typ R03 / AAA - 1,5 V

**Kopplingschema PAC 3500 SH
Kopplingschema PAC 3000 X A+**



**Reservdelsöversikt och reservdelslista
PAC 3500 SH**

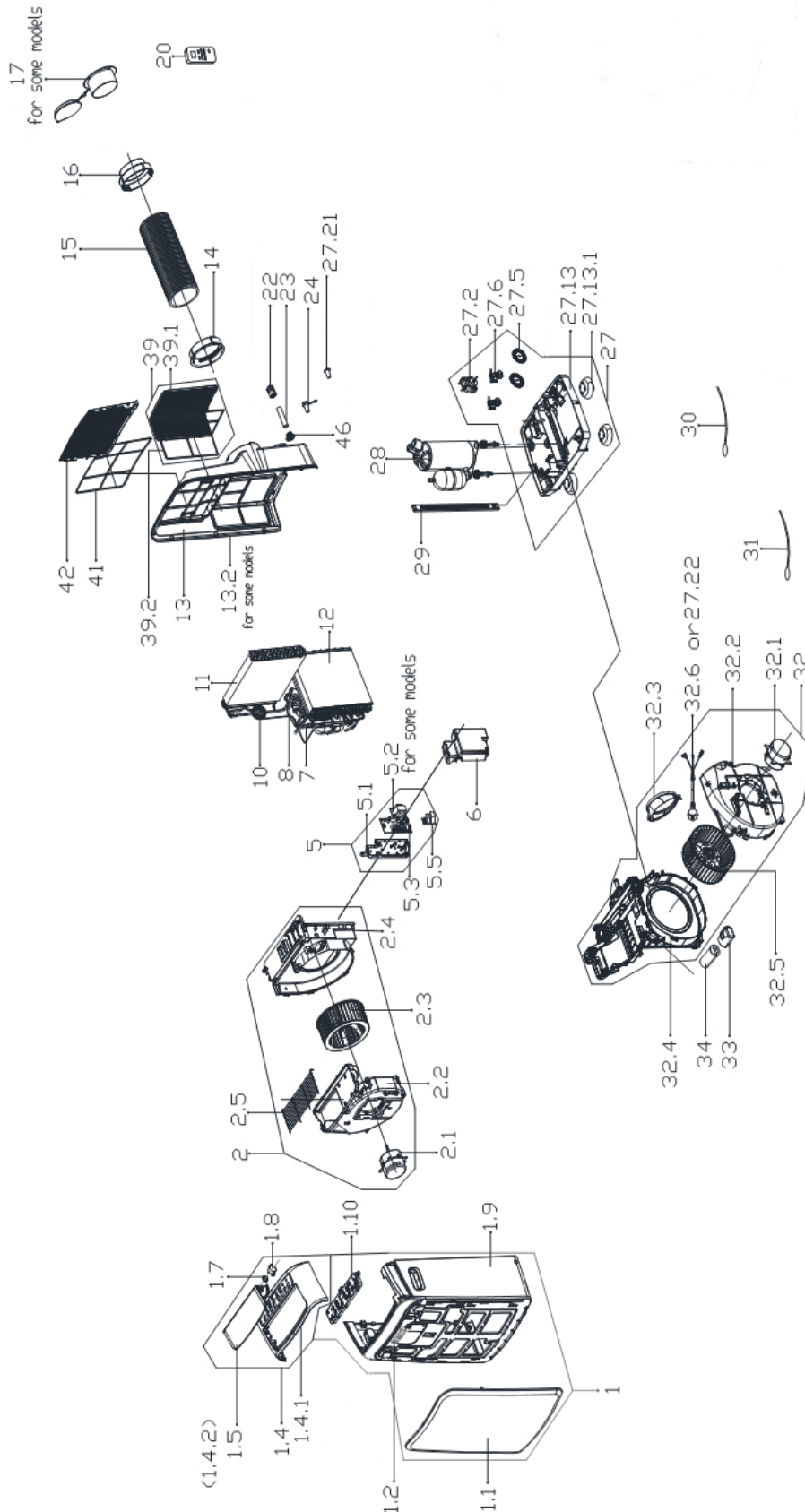
Information: Reservdelarnas positionsnummer skiljer sig från de positionsnummer för komponenter som förekommer i bruksanvisningen.



No.	Part Name	Quantity	No.	Part Name	Quantity
1	Front panel assembly	1	25	Drain connection	1
1.1	Front panel	1	26	Water pump subassembly	1
1.2	Signal receiving board subassembly	1	26.1	Drain connection	1
1.3	Adorn board	1	26.2	Rubber tube	1
1.4	Upper panel subassembly	1	26.3	Waterproof rubber ring	1
1.4.1	Upper panel	1	26.4	Water pump	1
1.4.2	Horizontal louver	1	26.5	Bracket	1
1.7	Gear wheel	1	26.7	Supporter of fan motor	1
1.8	Stepper motor	1	26.8	Waterproof rubber ring	1
1.9	Middle panel subassembly	1	27	Chassis assembly	1
1.10	Display board subassembly	1	27.2	Shaded-pole motor	1
2	Cover of Air exhaust volute shell assembly	1	27.5	Water wheel	1
2.1	Single phase asynchronous motor	1	27.5	Water wheel	1
2.2	Air outlet volute shell	1	27.6	Water Level Switch	1
2.3	Centrifugal Fan	1	27.6	Water Level Switch	1
2.4	Cover for Air outlet volute shell	1	27.13	Chassis subassembly	1
2.5	Outdoor air inlet grille	1	27.13	Universal wheel	4
5	Electronic control box subassembly	1	27.21	Drain stopper	1
5.1	Electronic control box subassembly	1	27.22	Power cord subassembly	1
5.2	Inverter control board subassembly	1	28	Fixed Speed Rotary Compressor	1
5.3	Main control board subassembly	1	29	Supporting bar	1
5.5	Capacitor auxiliary board subassembly	1	30	Pipe temperature sensor	1
6	E-Box Cover	1	30	Pipe temperature sensor	1
9	4-way valve assembly	1	31	Room temperature sensor	1
10	Capillary assembly	1	32	Middle partition board assembly	1
11	Evaporator assembly	1	32.1	Single phase asynchronous motor	1
12	Condenser assembly	1	32.2	Cover of Air exhaust volute shell (outdoor)	1
13	Rear Panel assembly	1	32.3	Exhaust fixed joint component subassembly	1
13.2	Rear panel	1	32.4	Partition board subassembly	1
14	Connector, air exhaust duct	1	32.5	Centrifugal Fan	1
15	Exhaust hose subassembly	1	33	Capacitor box	1
16	Connector, air exhaust duct	1	34	Capacitor of compressor	1
17	Connector, air exhaust duct	1	39	Outside inlet air frame unit assembly	1
20	Remote controller	1	39.1	Outside inlet air frame unit	1
22	Cover of Drain connector(outdoor)	1	39.2	Down filter	1
23	Drain pipe	1	41	Inside filter	1
24	Drain Stopper	2	42	Indoor air inlet grille	1

**Reservdelsöversikt och reservdelslista
PAC 3000 X A+**

Information: Reservdelarnas positionsnummer skiljer sig från de positionsnummer för komponenter som förekommer i bruksanvisningen.



No.	Part Name	Quantity	No.	Part Name	Quantity
1	Front panel assembly	1	17	Connector, air exhaust duct	1
1.1	Front panel	1	20	Remote controller	1
1.2	Signal receiving board subassembly	1	22	Cover of Drain connector (outdoor)	1
1.4	Upper panel subassembly	1	23	Drain pipe	1
1.4.1	Upper panel	1	24	Drain Stopper	1
1.4.2	Horizontal louver	1	27	Chassis assembly	1
1.7	Gear wheel	1	27.2	Shaded-pole motor	1
1.8	Stepper motor	1	27.5	Water wheel	1
1.9	Middle panel subassembly	1	27.5	Water wheel	1
1.10	Display board subassembly	1	27.6	Water Level Switch	1
2	Cover of Air exhaust volute shell assembly	1	27.13	Chassis subassembly	1
2.1	Single phase asynchronous motor	1	27.13.1	Universal wheel	4
2.2	Air outlet volute shell	1	27.21	Drain stopper	1
2.3	Centrifugal Fan	1	27.22	Power cord subassembly	1
2.4	Cover for Air outlet volute shell	1	28	Fixed speed rotary compressor	1
2.5	Outdoor air inlet grille	1	29	Supporting bar	1
5	Electronic control box subassembly	1	30	Pipe Temperature Sensor	1
5.1	Electronic control box subassembly	1	31	Room temperature sensor	1
5.2	Inverter control board subassembly	1	32	Middle partition board assembly	1
5.3	Main control board subassembly	1	32.1	Single phase asynchronous motor	1
5.5	Capacitor auxiliary board subassembly	1	32.2	Cover of Air exhaust volute shell (outdoor)	1
6	E-Box Cover	1	32.3	Exhaust fixed joint component subassembly	1
7	Suction pipe assembly	1	32.4	Partition board subassembly	1
8	Discharge pipe assembly	1	32.5	Centrifugal Fan	1
10	Capillary assembly	1	33	Capacitor box	1
11	Evaporator assembly	1	34	Capacitor of compressor	1
12	Condenser assembly	1	39	Outside inlet air frame unit assembly	1
13	Rear Panel assembly	1	39.1	Outside inlet air frame unit	1
13.2	Rear panel	1	39.2	Down filter	1
14	Connector, air exhaust duct	1	41	Inside filter	1
15	Exhaust hose subassembly	1	42	Indoor air inlet grille	1
16	Connector, air exhaust duct	1			

Kassering



Symbolen med en överstruken soptunna på uttjänt elektrisk eller elektronisk utrustning innebär att denna inte får kasseras i hushållssoporna. För kostnadsfri återlämning finns lokala uppsamlingsplatser för uttjänt elektrisk eller elektronisk utrustning. Adresserna finns att få hos de lokala myndigheterna. I många EU-länder kan du få mer information om återlämningsmöjligheterna på vår webbsida <https://hub.trotec.com/?id=45090>. Kontakta annars ett officiellt återvinningsföretag för uttjänta apparater som är auktoriserad i ditt land.

Genom den separata uppsamlingen av avfall av elektrisk och elektronisk utrustning, ska återanvändning, materialåtervinning resp. andra former av återvinning av avfallsutrustning såväl som negativa följder på miljön och människors hälsa vid kassering av eventuella farliga ämnen i utrustningen, undvikas.

Kassera kylmedlet propan, som finns i apparaten, från företag med motsvarande certifiering på korrekt sätt i enlighet med nationella lagar (europeiska avfallstypkatalogen 160504).



Batterier och ackumulatorer får ej kastas i hushållsavfall, utan måste i enlighet med EUROPAPARLAMENTETS OCH RÅDETS direktiv 2006/66/EG av den 6 september 2006 om batterier och ackumulatorer omhändertas på ett fackmässigt sätt. Avfallshantera batterier och ackumulatorer enligt gällande lagstadgade bestämmelser.

Trotec GmbH

Grebbener Str. 7
D-52525 Heinsberg

☎ +49 2452 962-400

☎ +49 2452 962-200

✉ info@trotec.com

www.trotec.com