

# PAC 3500 S / PAC 3800 S / PAC 3810 S

**FI**

**KÄYTTÖOHJE**  
SIIRRETTÄVÄ  
ILMASTOINTILAITE



**TROTEC**

**Sisällysluettelo**

**Käyttöohjetta koskevia tietoja** ..... 2

**Turvallisuus** ..... 2

**Tietoa laitteesta** ..... 5

**Kuljetus ja säilytys** ..... 6

**Asennus ja sijoittaminen** ..... 7

**Käyttö** ..... 10

**Viat ja häiriöt** ..... 12

**Huolto** ..... 14

**Tekninen liite** ..... 17

**Hävittäminen** ..... 23

**Käyttöohjetta koskevia tietoja**

**Symbolit**



**Vaara**

Tämä symboli viittaa erittäin herkästi syttyvästä kaasusta aiheutuvaan hengenvaaraan ja terveysvaaroihin.



**Varoitus sähköjännitteestä**

Tämä symboli viittaa sähköjännitteestä aiheutuviin hengenvaarallisiin ja terveyteen vaikuttaviin vaaroihin.



**Varoitus**

Signaalina kuvaa keskimääräistä riskitasoa, jos siltä ei vältytä, voi seurauksena olla kuolema tai vaikea loukkaantuminen.



**Varoitus**

Signaalina kuvaa alhaista riskitasoa, jos siltä ei vältytä, voi seurauksena olla vähäinen tai kohtalainen loukkaantuminen.

**Huomaa**

Signaalina viittaa tärkeisiin tietoihin (esim. esinevahingot), mutta ei vaaroihin.



**Tietoa**

Tällä symbolilla varustetut huomautukset ovat sinulle avuksi suorittamaan työt nopeasti ja turvallisesti.



**Noudata ohjetta**

Tällä symbolilla varustettu huomautus viittaa siihen, että käyttöohjetta on noudatettava.

Käyttöohjeen uusimman version ja EU-vaatimustenmukaisuusvakuutuksen voit ladata seuraavan linkin kautta:

PAC 3500 S



<https://hub.trotec.com/?id=44447>



PAC 3800 S



<https://hub.trotec.com/?id=44450>

PAC 3810 S



<https://hub.trotec.com/?id=44451>

**Turvallisuus**

**Lue tämä käyttöohje huolellisesti ennen laitteen käyttöönottoa/käyttöä ja säilytä sitä aina laitteen välittömässä läheisyydessä.**



**Varoitus**

**Lue kaikki turvallisuusohjeet ja muut ohjeet.**

Turvallisuusohjeiden ja varoitusten noudattamatta jättäminen voi aiheuttaa sähköiskun, tulipalon ja/tai vakavia vammoja.

**Säilytä kaikki turvallisuus- ja muut ohjeet myöhempää käyttöä varten.**

Laitetta saavat käyttää 8-vuotiaat ja sitä vanhemmat lapset sekä henkilöt, jotka ovat fyysisesti, henkisesti tai aisteiltaan rajoitteisia tai joilla ei ole riittävästi tietoa tai kokemusta laitteen käytöstä, mikäli käyttö tapahtuu valvotusti tai heitä on opetettu käyttämään laitetta turvallisella tavalla ja he tiedostavat käyttöön mahdollisesti liittyvät vaarat.

Lapset eivät saa leikkiä laitteella. Lapset eivät saa suorittaa puhdistusta ja huoltoa ilman valvontaa.

- Älä käytä laitetta räjähdysalttiissa tiloissa tai alueilla, äläkä asenna laitetta niihin.
- Älä käytä laitetta syövyttävässä ilmastossa.

- Sijoita laite pystysuorassa ja vakaasti kestäväälle alustalle.
- Anna laitteen kuivua kosteapyyhinnän jälkeen. Älä käytä laitetta kosteana.
- Älä käytä tai käsittele laitetta, jos kätesi ovat kosteat tai märät.
- Älä aseta laitetta alttiiksi suoralle vesisuihkulle.
- Älä koskaan työnnä esineitä tai raajoja laitteen sisään.
- Älä peitä laitetta käytön aikana, äläkä siirrä sitä.
- Älä istu laitteen päällä.
- Laite ei ole leikkikalua. Säilytä lasten ja eläinten ulottumattomissa. Käytä laitetta vain valvottuna.
- Tarkista laite, varusteet ja liitännät jokaisen käytön jälkeen mahdollisten vaurioiden varalta. Älä käytä laitetta tai laiteosia, jos ne ovat vaurioituneet.
- Varmista, että laitteen ulkopuolella olevat sähköjohdot on suojattu vaurioitumiselta (esim. eläimiltä). Älä käytä laitetta koskaan, jos johdot tai verkkoliitäntä ovat vaurioituneet!
- Sähköliitäntään on vastattava kappaleessa Tekniset tiedot annettuja tietoja.
- Liitä verkkopistoke määräysten mukaisesti suojattuun pistorasiaan.
- Valitse jatkojohdon pituus teknisten tietojen mukaisesti. Rullaa jatkojohto kokonaan auki. Vältä sähköistä ylikuormitusta.
- Irrota laitteen virtajohto pistorasiasta hoito-, huolto- tai korjaustöiden ajaksi tarttumalla pistokkeeseen.
- Katkaise laitteen virta ja irrota virtajohto pistorasiasta, kun laitetta ei käytetä.
- Älä koskaan käytä laitetta, jos pistoke tai virtajohto on vaurioitunut.  
Jos laitteen verkkoliitäntäjohto on vaurioitunut, se on vaihdettava valmistajan tai sen huoltoedustajan tai vastaavan pätevän henkilön toimesta, jotta vältetään vaaratilanteet.  
Vialliset johdot aiheuttavat vakavan loukkaantumisvaaran.
- Sijoita laite kappaleessa Tekniset tiedot ilmoitettujen sijoitusvaatimusten mukaisesti ottaen huomioon minimietäisyydet seiniin ja esineisiin sekä varastointi- ja käyttöolosuhteet.
- Varmista, että ilman tulo- ja poistoaukot eivät peity.
- Älä irrota laitteen turvamerkintöjä, tarroja tai etikettejä. Pidä kaikki turvamerkinnot, tarrat ja etiketit luettavassa kunnossa.
- Varmista, että ilman tuloaukoissa ei ole likaa ja irtahiukkasia.
- Siirrä laitetta vain pystysuorassa asennossa ja kondenssivesiallas tai kondenssiveden poistoputki tyhjennettynä.

- Poista kerääntynyt kondenssivesi vesisäiliöstä ennen varastointia tai siirtämistä. Älä juo sitä. Se voi vaarantaa terveyden!
- Kaukosäätimeen ei saa asettaa ladattavia paristoja.



### **Syttyvällä kylmäaineella täytettyjen laitteiden turvallisuusohjeet**

- Sijoita laite vain tiloihin, joihin mahdolliset kylmäainehäviöt eivät pääse kerääntymään.
- Sijoita laite vain tiloihin, joissa ei ole syttymislähdettä (esim. avoliekejä, päälle kytkettyä kaasulaitetta tai sähkölämmittintä).
- Huomaa, että kylmäaine on hajutonta.
- Asenna laite vain kansallisten asennusmääräysten mukaisesti.
- Noudata kaasulaitteita koskevia kansallisia määräyksiä.
- PAC 3500 S / PAC 3800 S / PAC 3810 S -laitteen saa asentaa vain tilaan, jonka pinta-ala ylittää 10 m<sup>2</sup>, ja sitä saa käyttää ja säilyttää vain tällaisessa tilassa.
- Säilytä laitetta siten, ettei mekaanisia vaurioita pääse syntymään.
- Huomaa, että liitetyt putket eivät saa sisältää syttymislähdettä.
- R290 on eurooppalaisia ympäristösäädöksiä vastaava kylmäaine. Jäähdytyspiiriin osiin ei saa tehdä reikiä.
- Noudata teknisissä tiedoissa ilmoitettua kylmäaineen enimmäistäyttömäärää.
- Ei saa porata tai sytyttää palamaan.
- Älä käytä sulatuksen nopeuttamiseen muita kuin valmistajan suosittelemia aineita.
- Kylmäainekierron yhteydessä työskentelevien henkilöiden on pystyttävä esittämään teollisuuden aloille hyväksytyn tahon myöntämä pätevyystodistus, joka osoittaa heidän pätevyytensä kylmäaineiden turvallisessa käsittelyssä jonkin teollisuudessa tunnetun menetelmän perusteella.
- Huoltotöitä saa suorittaa vain valmistajan antamien tietojen mukaisesti. Jos huolto- ja korjaustöissä tarvitaan muiden henkilöiden tukea, syttyvien kylmäaineiden käsittelykoulutuksen saaneen henkilön on jatkuvasti valvottava töitä.
- Jos laite asennetaan tai sitä käytetään tai säilytetään tilassa, jossa ei ole tuuletusta, on tilan rakenteen oltava sellainen, että mahdolliset kylmäainehäviöt eivät pääse kerääntymään. Näin vältetään palo- ja räjähdysvaarat, jotka johtuvat sähköuunien, liesien tai muiden syttymislähteiden aiheuttamasta kylmäaineen syttymisestä.
- Jäähdytysainepiiri on huoltovapaa, hermeettisesti suljettu järjestelmä, jonka saa huoltaa ja korjata vain jäähdytys- ja ilmastointiteknikan ammattilike tai Trotec.

### Määräystenmukainen käyttö

Käytä ilmastointilaitetta vain huoneilman viilentämiseen, tuulettamiseen ja kosteudenpoistoon teknisiä tietoja noudattaen.

### Määräystenvastainen käyttö

- Älä sijoita laitetta kostealle tai märälle alustalle.
- Älä aseta esineitä, esim. vaatteita, kuivumaan laitteen päälle.
- Älä käytä laitetta ulkotiloissa.
- Laitteeseen tehtävät omavaltaiset ja luvattomat muutokset, lisäykset ja muunnokset ovat kiellettyjä.
- Muunlainen käyttö tai muu kuin tässä käyttöohjeessa esitelty käyttö on kiellettyä. Takuu ei kata vahinkoja, jotka johtuvat siitä, että laitetta on käytetty tämän oppaan ohjeiden vastaisesti.

### Henkilöstön pätevyys

Laitetta käyttävien henkilöiden on:

- oltava tietoisia sähkölaitteiden aiheuttamista vaaroista, joita syntyy kosteassa ympäristössä työskennellessä.
- luettava ja ymmärrettävä käyttöohje, erityisesti kappale Turvallisuus.

Huoltotoimenpiteitä, jotka vaativat kotelon avaamista, saavat suorittaa ainoastaan jäähdytys- ja ilmastointitekniikan ammattilaiset tai Trotec.

### Laitteen turvamerkinnot ja kyltit

#### Huomaa

Älä irrota laitteen turvamerkintöjä, tarroja tai etikettejä. Pidä kaikki turvamerkinnot, tarrat ja etiketit luettavassa kunnossa.

Laitteeseen on kiinnitetty seuraavat turvamerkinnot ja kyltit:

**PAC 3500 S / PAC 3800 S / PAC 3810 S**

### WARNING • WARNUNG • ATTENTION

**DE** Das Gerät muss in einem Raum mit einer Grundfläche größer als 10 m<sup>2</sup> aufgestellt, betrieben und gelagert werden.

**EN** Appliance shall be installed, operated and stored in a room with floor area larger than 10 m<sup>2</sup>.

**FR** L'appareil doit être installé, utilisé et entreposé dans une pièce avec une surface supérieure à 10 m<sup>2</sup>.



### Noudata ohjetta

Tämä symboli ilmaisee, että käyttöohjetta on noudatettava.



### Noudata korjausohjetta

Hävitys-, huolto- ja korjaustöitä jäähdytysainekierron yhteydessä saavat suorittaa vain henkilöt, joilla on asiaan oikeuttava pätevyystodistus, valmistajan ohjeita noudattaen. Asiaan liittyvän korjausohjeen saa pyynnöstä valmistajalta.

## !!! ACHTUNG !!!

1. Vor Inbetriebnahme MIND. 12 STUNDEN aufrecht und still stehen lassen! Das schützt den Kompressor, verlängert die Lebensdauer erheblich und verhindert so einen Verlust der Kühlleistung.
2. Das Klimagerät muss immer BESONDERS VORSICHTIG auf den Boden gestellt werden! Ansonsten können Mikrorisse in der Bodenplatte und der Kondensatwanne entstehen, was dazu führt, dass Kondenswasser auf den Boden tropft.

Für Schäden, die durch unsachgemäßen Gebrauch entstehen, übernehmen wir KEINE GEWÄHRLEISTUNG!

## !!! WARNING !!!

1. Before operation, stand upright and rest for MIN 12 HOURS! This protects the compressor, greatly extending its life and preventing loss of cooling performance.
2. The air conditioner must always be placed on the floor with CAUTION! Otherwise, microcracks may form in the bottom plate and the condensate pan, causing condensation to drip onto the floor.

For damages caused by improper use, WARRANTY WILL BE NULL AND VOID!

## !!! ATTENTION !!!

1. Avant la mise en service, laissez immobile en position verticale PENDANT AU MOINS 12 HEURES ! Cela protège le compresseur, prolonge sensiblement la durée de vie et évite ainsi une diminution des performances de refroidissement.
2. Le climatiseur doit toujours être posé sur le sol AVEC LES PLUS GRANDES PRÉCAUTIONS ! Sinon, des micro-fissures risquent de se former dans le socle ou le bac de récupération de l'eau de condensation, ce qui entraînerait que cette dernière coule sur le sol.

Toute utilisation incorrecte ou non conforme entraîne L'EXTINCTION DE LA GARANTIE !

## Muut vaarat



### Vaara

#### Luonnollinen kylmäaine propaani (R290)!

H220 – Erittäin helposti syttyvä kaasu.

H280 – Sisältää paineen alaista kaasua; voi räjähtää kuumennettaessa.

P210 – Suojaa lämmöltä, kuumilta pinnoilta, kipinöiltä, avotulelta ja muilta sytytyslähteiltä. Tupakointi kielletty.

P377 – Vuotavasta kaasusta johtuva palo: Ei saa sammuttaa, jollei vuotoa voida pysäyttää turvallisesti.

P410+P403 – Suojaa auringonvalolta. Varastoi paikassa, jossa on hyvä ilmanvaihto.



### Varoitus sähköjännitteestä

Sähköosien huoltotöitä saavat suorittaa vain niihin valtuutetut asiantuntijat!



### Varoitus sähköjännitteestä

Irrota laite sähköverkosta ennen kaikkia huoltotöitä! Vedä virtajohto pistorasiasta tarttumalla verkkopistokkeeseen.



### Varoitus

Tämä laite saattaa aiheuttaa vaaratilanteita, jos sitä käyttää kouluttamaton henkilö tai jos sitä käytetään määräystenvastaisesti! Ota huomioon henkilöstön pätevyys!



### Varoitus

Laite ei ole leikkikalua eikä sitä saa jättää lasten ulottuville.



### Varoitus

Tukehtumisvaara!

Älä jätä pakkausmateriaalia lojumaan. Se voi olla vaarallinen joutuessaan lasten käsiin.

### Huomaa

Älä käytä laitetta ilman ilmansuodatinta! Ilman ilmansuodatinta laitteen sisäpuoli likaantuu voimakkaasti, mikä vaikuttaa negatiivisesti ilmankuivaustehoon ja voi vahingoittaa laitetta.

## Toiminta hätätapauksessa

1. Sammuta laite.
2. Hätätapauksessa laite on irrotettava sähköverkosta: Vedä virtajohto pistorasiasta tarttumalla verkkopistokkeeseen.
3. Älä liitä viallista laitetta sähköverkkoon.

## Tietoa laitteesta

### Laitteen kuvaus

Laitetta käytetään huoneen viilentämiseen. Tämän lisäksi laite suodattaa ja poistaa ilmasta kosteutta luoden miellyttävän huoneilman.

Ilmastointilaitte viilentää huoneilmaa poistamalla siitä lämpöä. Lämmin ilma kulkeutuu poistoletkua pitkin ulkotiloihin ja viilennetty ilma puhaltuu tuulettimen kautta huoneeseen, jossa laite seisoo.

Kondenssivesi tippuu haihduttimesta kuumaan lauhduttimeen, jossa se tiivistyy ja kuljetetaan poistoletkun kautta ulkopuolelle. Käyttötilassa *Tuuletus* laite vain pyörittää ilmaa viilentämättä sitä.

Käyttötilassa *Ilmankuivaus* laite poistaa huoneilmasta kosteutta.

Laite toimii täysautomaattisesti ja tarjoaa monia toimintoja, esim. laite voidaan automaattisesti kytkeä päälle tai pois päältä ajastimen avulla.

Laitetta käytetään joko suoraan laitteen ohjelmointipaneelista tai infrapunakaukosäätimen avulla.

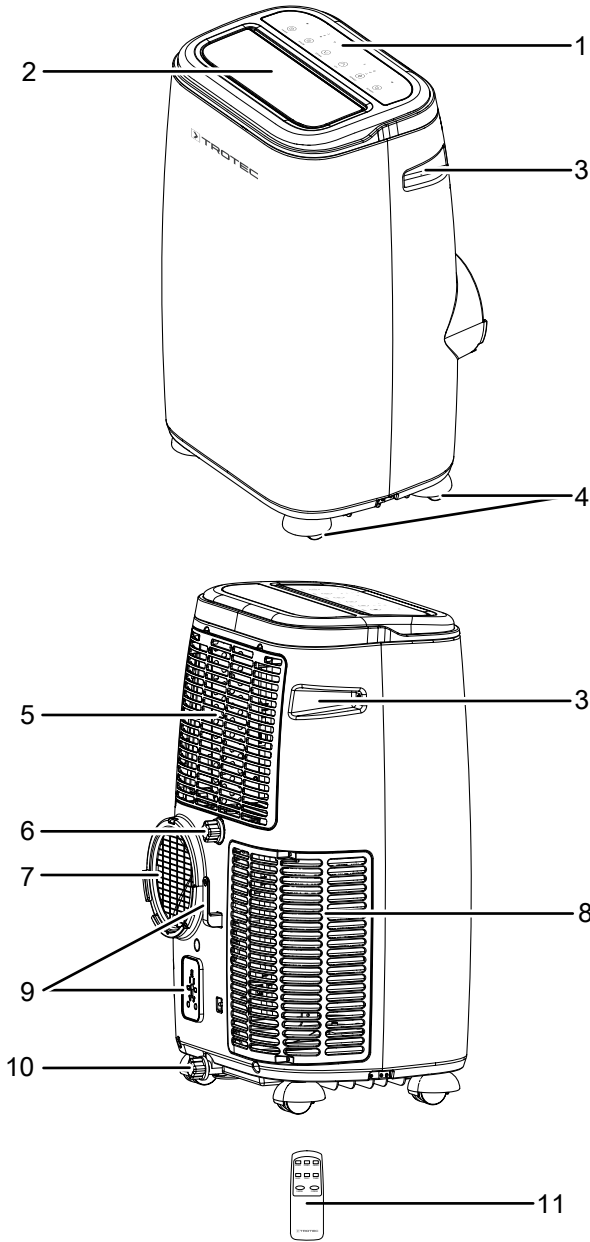
Laite on suunniteltu universaaliin ja joustavaan käyttöön.

Kompaktin kokonsa ansiosta sitä on helppo siirtää ja käyttää kaikissa sisätiloissa.

Näiden kolmen laitteen toimintatapa on identtinen, mutta ne eroavat toisistaan tehon ja värin osalta.

- PAC 3500 S, teho 3,5 kW ja valkoinen kotelo
- PAC 3800 S, teho 3,8 kW ja valkoinen kotelo
- PAC 3810 S, teho 3,8 kW ja hopeanvärinen kotelo

**Laitteen osat**



Nro	Nimike
1	Ohjauspaneeli
2	Ilman poistoaukko
3	Kuljetuskahva
4	Kuljetuspyörät
5	Ilman tuloaukko ja ilmansuodatin
6	Letkuliitännä ja kumitulppa (käyttötila <i>Ilmankuivaus</i> )
7	Ilmanpoistoletkun liitännä
8	Ilman tuloaukko
9	Virtajohdon pidike
10	Kondenssiveden poisto ja suojus
11	Kaukosäädin

**Kuljetus ja säilytys**

**Huomaa**

Laitte voi vahingoittua, jos säilytät tai kuljetat sitä asiaankuulumattomasti.

Tutustu laitteen kuljetusta ja säilytystä koskeviin tietoihin.

**Kuljetus**

Laitetta on helppo siirtää pyörien avulla.

Laitetta on helppo siirtää kantokahvan avulla.

Ota huomioon seuraavat ohjeet **ennen** jokaista kuljetusta:

- Sammuta laite.
- Vedä virtajohto pistorasiasta tarttumalla verkkopistokkeeseen.
- Poista jäljellä oleva kondenssivesi laitteesta.
- Älä käytä virtakaapelia vetonuurana.
- Siirrä laitetta vain tasaisilla ja sileillä pinnoilla.

Ota huomioon seuraavaa laitteen siirtämisen **jälkeen**:

- Sijoita laite siirtämisen jälkeen tasaiselle alustalle.
- Anna laitteen seistä vähintään 12 tuntia, jotta jäähdytysaine kertyy kompressoriin. Käynnistä laite uudelleen vasta 12 tunnin kuluttua! Muuten kompressori voi vaurioitua, eikä laite enää toimi. Tässä tapauksessa takuukorvausvaatimukset raukeavat.

**Säilytys**

Ota huomioon seuraavat ohjeet **ennen** jokaista varastointia:

- Poista jäljellä oleva kondenssivesi laitteesta.
- Vedä virtajohto pistorasiasta tarttumalla verkkopistokkeeseen.

Kun laitetta ei käytetä, noudata seuraavia säilytysolosuhteita:

- Säilytä laitetta vain tilassa, jonka pinta-ala ylittää 10 m<sup>2</sup>
- Säilytä laitetta vain tiloissa, joissa ei ole syttymislähdettä (esim. avoliekkejä, päälle kytkettyä kaasulaitetta tai sähkölämmitystä).
- kuivassa paikassa jäätymiseltä ja kuumuudelta suojattuna
- pystysuorassa asennossa pölyltä ja suoralta auringonvalolta suojatussa paikassa
- tarvittaessa peitteellä pölyltä suojattuna
- älä aseta muita laitteita tai esineitä laitteen päälle välttääksesi laitteen vaurioitumisen
- Poista paristot kaukosäätimestä

## Asennus ja sijoittaminen

### Pakkauksen sisältö

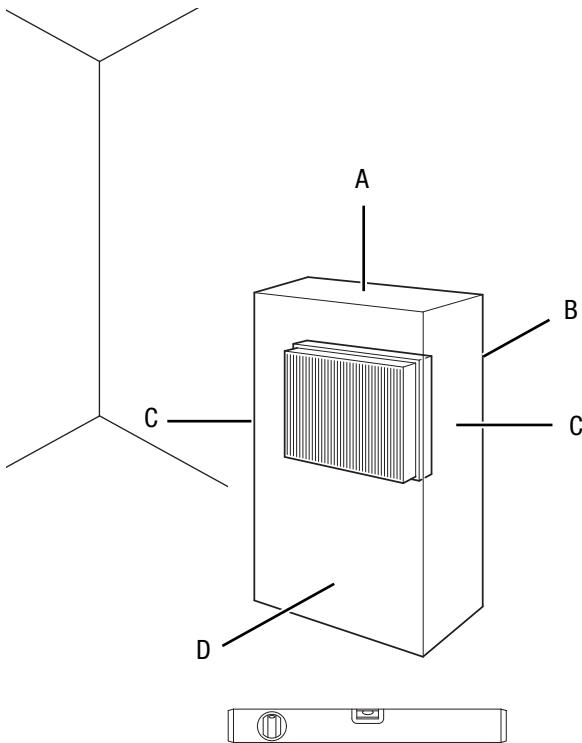
- 1 x laite
- 1 x poistoilmaletku
- 1 x letkuadapteri
- 1 x letkunliitännän välikappale
- 1 x kaukosäädin
- 1 x ohje

### Laitteen purkaminen pakkauksesta

1. Avaa laatikko ja ota laite.
2. Poista laite kokonaan pakkauksesta.
3. Kelaaj virtajohto kokonaan auki. Varmista, ettei virtajohto ole vaurioitunut, äläkä vaurioita sitä auki kelatessasi.

### Käyttöönotto

Sijoita laite Tekniset tiedot -luvussa ilmoitettujen sijoitusvaatimusten mukaisesti ottaen huomioon minimietäisyydet seiniin ja esineisiin.



- Vältä kompastumisvaaraa asettaessasi virtajohtoa tai muita sähköjohtoja, etenkin jos asetat laitteen keskelle huonetta. Käytä kaapelisuojaa.
- Varmista, että jatkojohdot on kelattu kokonaan auki.
- Varmista, että ilman tulo- ja poistoaukot sekä ilmanpoistoletkun liitäntä eivät peity.
- Varmista, että verhot tai muut esineet eivät estä ilmavirtausta.

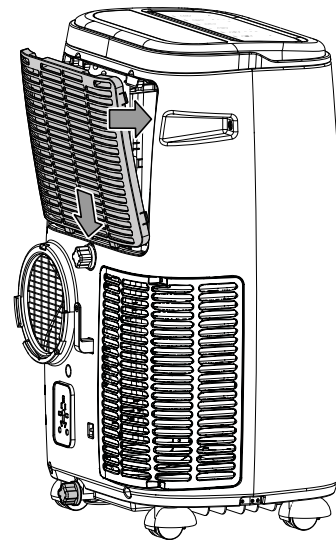
Aseta paristot kaukosäätimeen ennen käyttöönottoa.

### Ilmansuodattimen asettaminen

#### Huomaa

Älä käytä laitetta ilman ilmansuodatinta! Ilman ilmansuodatinta laitteen sisäpuoli likaantuu voimakkaasti, mikä vaikuttaa negatiivisesti ilmankuivausteeseen ja voi vahingoittaa laitetta.

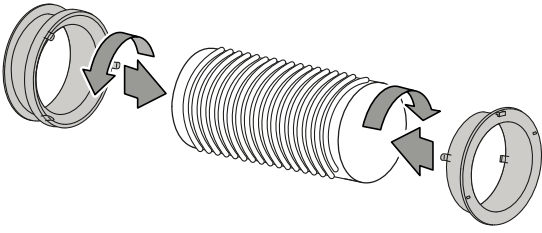
- Varmista ennen käynnistämistä, että ilmansuodatin on paikoillaan.



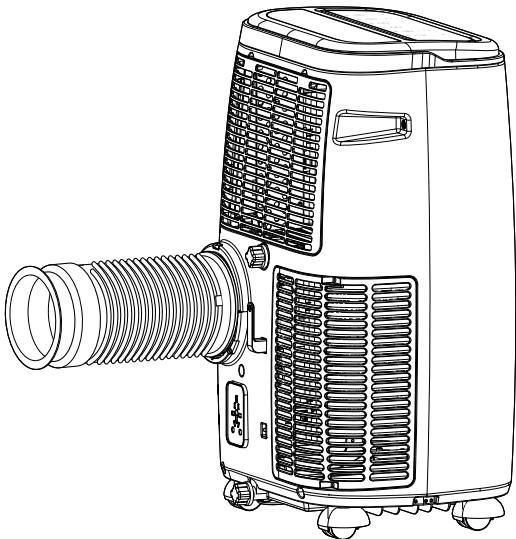
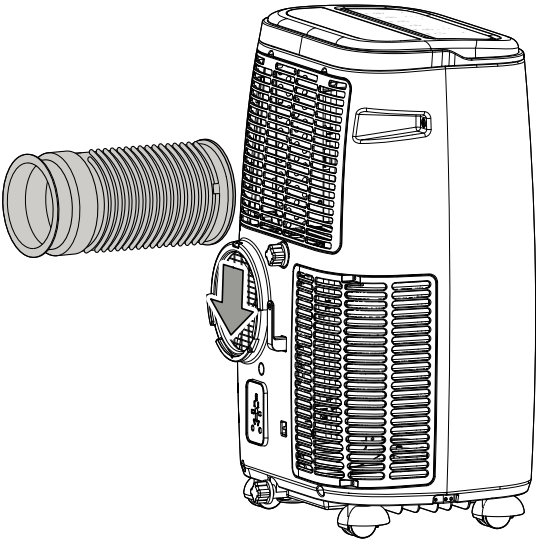
- Ennen kuin otat laitteen uudelleen käyttöön, tarkista virtajohtojen kunto. Jos olet epävarma johdon kunnosta, soita asiakaspalveluun.
- Sijoita laite vain tiloihin, joihin mahdolliset kylmäainehäviöt eivät pääse kerääntymään.
- Sijoita laite vain tiloihin, joissa ei ole syttymislähdettä (esim. avoliekkejä, päälle kytkettyä kaasulaitetta tai sähkölämmittintä).
- Sijoita laite pystysuorassa ja vakaasti kestäväälle alustalle.

### Poistoilmaletkun liittäminen

1. Liitä letkuadapteri ja letkunliitännän välikappale poistoilmaletkun päihin.



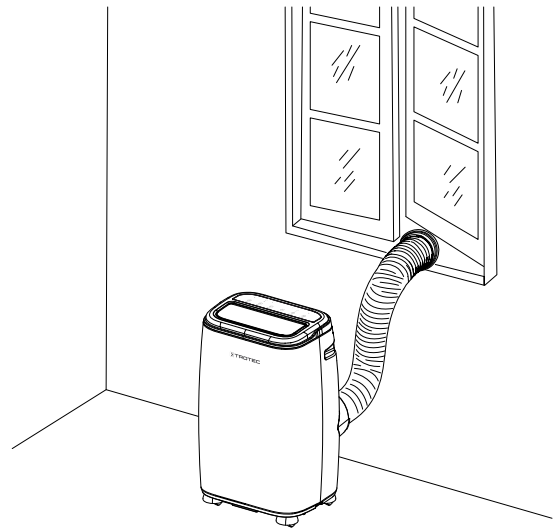
2. Yhdistä poistoilmaletkun sopiva pää laitteessa olevaan poistoilmaletkun liitäntään (7).



### Poistoilman ohjaaminen

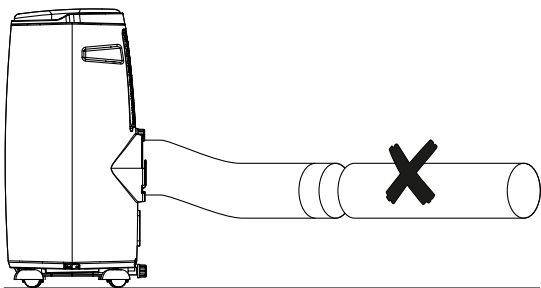
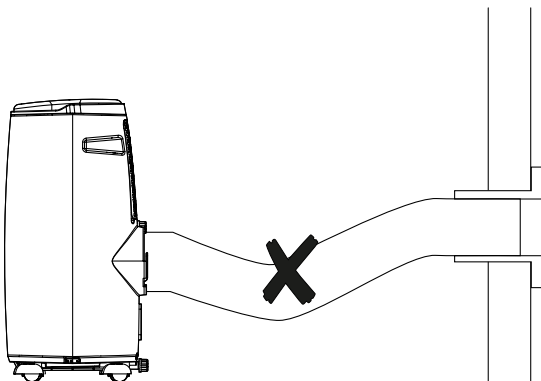
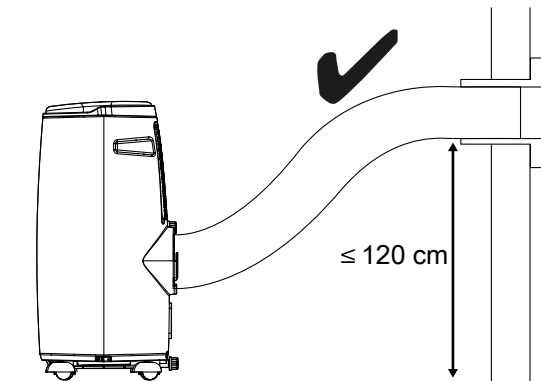
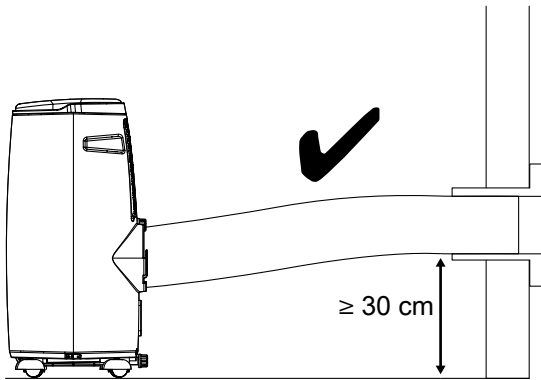
- Laitteen poistoilma sisältää jäädytettävän tilan lämpöä. Tämän vuoksi on suositeltavaa ohjata poistoilma ulos.
- Poistoilmaletkun pää voidaan viedä ikkunasta ulos. Lukitse avattu ikkuna tarvittaessa jollakin apuvälineellä, jotta poistoilmaletkun pää ei pääse siirtymään paikaltaan.
- Poistoilmaletkun pää voidaan ripustaa kallistettuun ikkunaan.  
Tässä tapauksessa suosittelemme ikkunatiivisteiden käyttöä (lisävaruste).
- Aseta poistoilmaletku nousevasti ilmavirran suuntaisesti.
- Liitetty letku ei saa sisältää syttymislähdettä.

*Esimerkki ilmanpoistoletkun kanssa:*





Ota huomioon seuraavaa asettaessasi ilmanpoistoletkua:



- Vältä ilmanpoistoletkun taittumista. Taitekohtiin kerääntyy kosteaa ilmaa, laite ylikuumenee ja sammuu.
- Ilmanpoistoletku on mitoitettu laitteen mukaan. Älä korvaa tai pidennä sitä muilla letkuilla. Tämä saattaa aiheuttaa laitteen toimintahäiriön.

#### Virtajohdon liittäminen

- Liitä verkkopistoke asianmukaisesti suojattuun pistorasiaan.



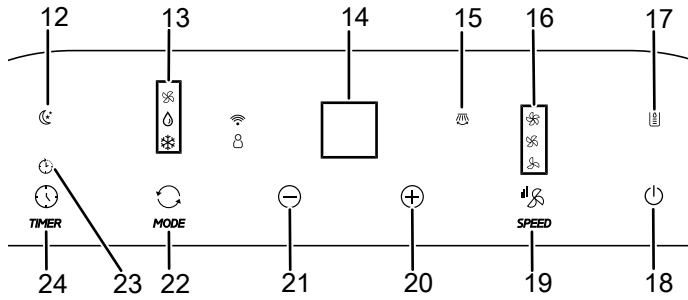
#### Tietoa

Kuuluu merkkiäni, ja laite on valmiustilassa.

## Käyttö

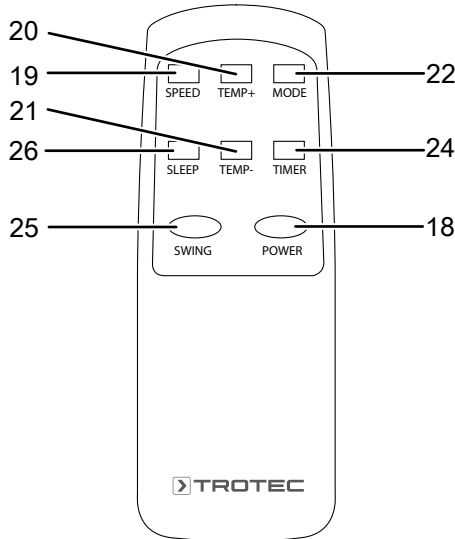
- Vältä avoimia ovia ja ikkunoita.

### Hallintaelementit



### Kaukosäädin

Kaikki laitteen asetukset voidaan tehdä toimitukseen kuuluvalla kaukosäätimellä.



Nro	Nimike	Selitys
12	<i>Sleep</i> -merkkivalo	Palaa, kun <i>yötila</i> on aktivoitu
13	<i>Käyttötilan</i> merkkivalot	Näyttää valitun käyttötilan: * = jäähdytys ♠ = ilmankuivaus ⊗ = tuuletus
14	Segmenttinäyttö	Huoneen nykyisen lämpötilan näyttö Tavoitelämpötilan näyttö Tuntimäärän näyttö ajastimen ollessa käytössä Virhekoodien näyttö, katso kappale Viat ja häiriöt
15	<i>Swing-toiminnon</i> merkkivalo	Palaa, kun swing-toiminto on kytketty päälle

Nro	Nimike	Selitys
16	<i>Tuulettimen nopeuden</i> merkkivalot	Tuulettimen nopeuden näyttö: ⊗ Teho 1 = alhainen ⊗ Teho 2 = suuri ⊗ Teho 3 = maksimaalinen
17	<i>Tank Full</i> -merkkivalo	Tyhjennä kondenssivesiallas -näyttö
18	<i>POWER</i> -painike	Laitteen käynnistäminen ja sammuttaminen
19	<i>SPEED</i> -painike	Tuulettimen nopeuden säätäminen
20	<i>UP</i> -painike	Nostaa jäähdytyksen tavoitelämpötilaa (16–31 °C) Lisää tuntimäärää ajastinta ohjelmoitaessa
21	<i>DOWN</i> -painike	Pienentää jäähdytyksen tavoitelämpötilaa (16–31 °C) Pienentää tuntimäärää ajastinta ohjelmoitaessa
22	<i>MODE</i> -painike	Käyttötilan valitseminen: * = jäähdytys ♠ = ilmankuivaus ⊗ = tuuletus
23	<i>Timer</i> -merkkivalo	Palaa, kun ajastin on aktivoitu
24	<i>TIMER</i> -painike	Ajastintoiminnon käynnistäminen tai sammuttaminen
25	<i>SWING</i> -painike (vain kaukosäädin)	Swing-toiminnon käynnistäminen tai sammuttaminen
26	<i>SLEEP</i> -painike (vain kaukosäädin)	Yötilan käynnistäminen tai sammuttaminen

### Laitteen käynnistäminen

- Anna laitteen seistä hetken aikaa.
- Kun laite on otettu käyttöön Käyttöönotto-luvun mukaisesti, se voidaan käynnistää.
- Paina *POWER*-painiketta (18).  
⇒ Laite käynnistyy jäähdytystilassa.  
⇒ *Jäähdytys*-merkkivalo (13) palaa.  
⇒ *Tuulettimen nopeus* -merkkivalo (16) palaa.  
⇒ Ilman poistoaukko (2) avautuu automaattisesti.
- Valitse haluamasi käyttötila.

Laite sammuu automaattisesti, kun kondenssivesiallas on täynnä. Segmenttinäyttöön (14) ilmestyy *E2* ja *Tank Full* -merkkivalo (17) palaa.

## Käyttötilojen valitseminen

- Jäähdytys
- Ilmankuivaus
- Tuuletus

## Jäähdytys

Jäähdytys-käyttötilassa huone viilennetään haluttuun tavoitelämpötilaan.

1. Paina *MODE*-painiketta (22), kunnes *jäähdytyksen* merkkivalo (13) palaa.
2. Valitse haluttu tavoitelämpötila painamalla *DOWN*-painiketta (21) tai *UP*-painiketta (20) toistuvasti. Lämpötilaksi voidaan säätää 16 °C – 31 °C 1 °C:n välein.
  - ⇒ Segmenttinäytössä (14) näytetään haluttu tavoitelämpötila.
3. Säädä haluamasi tuulettimen nopeus painamalla *SPEED*-painiketta (19).
  - ⇒ Halutun tuulettimen nopeuden *Tuulettimen nopeus* -merkkivalo (16) palaa.
  - ⇒ *Jäähdytyksen* merkkivalo (13) palaa *Jäähdytys*-käyttötilassa.

## Ilmankuivaus

Ilmankuivaus-käyttötilassa laite alentaa huoneen ilmankosteutta.

Lämpötilaa ei voi säätää ja tuuletus on pienimmällä tasolla.



### Tietoa

Irrota ilmanpoistoletku *ilmankuivaus*-käyttötilassa, sillä muuten ilmankuivaus on liian vähäistä.

1. Paina *MODE*-painiketta (22), kunnes *ilmankuivauksen* merkkivalo (13) palaa.
  - ⇒ Käyttötila *ilmankuivaus* on valittu.
  - ⇒ Lämpötila ja tuulettimen nopeus (taso 1) on asetettu etukäteen tässä käyttötilassa, eikä niitä voi muuttaa.
  - ⇒ Nykyinen lämpötila näytetään segmenttinäytössä (14).



### Tietoa

Jos laitetta käytetään erittäin kosteassa ympäristössä, kondenssivesisäiliö on tyhjennettävä säännöllisesti (katso Kondenssivesisäiliön tyhjentäminen).



### Tietoa

Jos laitetta käytetään pitkän aikaa tai jos säiliötä ei voida tyhjentää säännöllisesti, letkuliitintään (6) voi liittää sopivan letkun. Vie letkun toinen pää sopivaan poistoaukkoon (esim. viemäriin tai riittävän suureen säiliöön). Letkua ei saa taittaa eikä se saa kohota ennen viemäriä, sillä muuten kondenssivesi ei valu ulos.

## Tuuletus



### Tietoa

Irrota ilmanpoistoletku käyttötilassa *Tuuletus*.

Käyttötilassa *Tuuletus* laite kierrättää huoneilmaa, mutta ei viilennä tai kuivata sitä.

1. Paina *MODE*-painiketta (22), kunnes *tuuletuksen* (13) merkkivalo syttyy.
2. Säädä haluamasi tuulettimen nopeus painamalla *SPEED*-painiketta (19).
  - ⇒ Valitun tuulettimen nopeuden merkkivalo (16) palaa.

## Ajastimen säätäminen

Ajastimessa on kaksi toimintoa:

- automaattinen käynnistys säädetyin ajan kuluttua
- automaattinen sammutus säädetyin ajan kuluttua

Ajastin voidaan ohjelmoida 1 tunnin välein (1–24 h).

Toimintoa voi säätää kaikissa käyttötiloissa. Sen voi aktivoida sekä käytön aikana että valmiustilassa.

### Huomaa

Laitetta ei saa jättää ilman valvontaa käytössä olevaan tilaan, kun ajastin on aktivoituna.

## Automaattinen käynnistys

✓ Laite on pois päältä.

1. Paina *TIMER*-painiketta (24).
  - ⇒ *Ajastimen* merkkivalo (23) palaa.
  - ⇒ Segmenttinäytössä (14) vilkkuu tuntimäärä noin 10 sekunnin ajan.
2. Valitse haluttu tuntimäärä automaattiseen käynnistykseen painamalla *UP*- (20) tai *DOWN*-painiketta (21) toistuvasti.
3. Vahvasta asetus painamalla uudelleen *TIMER*-painiketta (24).
  - ⇒ Tunnit automaattiseen käynnistykseen näkyvät jatkuvasti segmenttinäytössä (14).
  - ⇒ Laite käynnistyy asetetun ajan jälkeen.
4. Poista asetus painamalla uudelleen *TIMER*-painiketta (24).
  - ⇒ *Timer*-merkkivalo (23) sammuu.

Ohjeita automaattiseen käynnistykseen:

- Sähköverkosta irrottaminen poistaa automaattisen käynnistykseen asetukset.
- Kun laite käynnistetään manuaalisesti, automaattinen käynnistys deaktivoituu.

## Automaattinen sammutus

✓ Laite on käynnistetty.

1. Paina *TIMER*-painiketta (24).
  - ⇒ *Ajastimen* merkkivalo (23) palaa.
  - ⇒ Segmenttinäytössä (14) vilkkuu tuntimäärä noin 10 sekunnin ajan.
2. Valitse haluttu tuntimäärä automaattiseen sammutukseen painamalla *UP*- (20) tai *DOWN*-painiketta (21) toistuvasti.
3. Vahvasta asetus painamalla uudelleen *TIMER*-painiketta (24).
  - ⇒ Tunnit automaattiseen sammutukseen näkyvät jatkuvasti segmenttinäytössä (14).
  - ⇒ Laite sammuu asetetun ajan jälkeen.

4. Poista asetus painamalla uudelleen *TIMER*-painiketta (24).  
⇒ *Timer*-merkkivalo (23) sammuu.

Ohjeita automaattiseen sammutukseen:

- Kun painat *POWER*-painiketta (18), automaattinen sammutustoiminto poistuu käytöstä.

### Automaattinen sulatus

Jos ympäristön lämpötila on alhainen, haihdutin voi jäätyä. Laite suorittaa automaattisen sulatuksen.

Kompressori sammuu ja tuuletin käy edelleen, kunnes sulatus on päättynyt. Sulatuksen kesto voi vaihdella.

Älä sammuta laitetta automaattisen sulatuksen aikana. Älä vedä verkkopistoketta pistorasiasta.

### Yötila

Yötila voidaan aktivoida *jäähdytys*-käyttötilassa.

Yötilassa on seuraavat asetukset:

- Esiasetettua lämpötilaa nostetaan 1 tunnin kuluttua 1 °C:lla. Vielä yhden tunnin kuluttua esiasetettua lämpötilaa nostetaan uudelleen 1 °C:lla.
- Lämpötilaa ja tuulettimen nopeutta ei voi muuttaa manuaalisesti yötilassa.

Aktivoi yötila seuraavasti:

1. Valitse käyttötilaksi *jäähdytys*.
2. Paina kaukosäätimen *SLEEP*-painiketta (26).  
⇒ Merkkivalot *Jäähdytys* (13) ja *Sleep* (12) palavat.
3. Poista yötila käytöstä painamalla uudelleen *SLEEP*-painiketta (26).  
⇒ *Sleep*-merkkivalo (12) sammuu.  
⇒ Valittu käyttötila pysyy asetettuna.

### Swing-toiminto

Swing-toiminto voidaan tarvittaessa käynnistää kaikissa käyttötiloissa.

Swing-toiminnon avulla ilman poistoaukko (2) liikkuu automaattisesti, jolloin ilma kiertää jatkuvasti.

1. Paina kaukosäätimen *SWING*-painiketta (25).  
⇒ Tuuletusläpät liikkuvat jatkuvasti edestakaisin.
2. Pysäytä tuuletusläpät tiettyyn asentoon tai sammuta swing-toiminto painamalla *SWING*-painiketta (25) uudelleen.

### Yksikön vaihtaminen – °C/°F

Segmentinäytössä (14) näytettävän lämpötilan yksikkö voi olla °C tai °F.

Säädä lämpötilayksikköä seuraavalla tavalla:

1. Paina painikkeita *UP* (20) ja *DOWN* (21) samanaikaisesti n. 3 sekunnin ajan.  
⇒ Näytettävä lämpötila näytetään toisena yksikkönä.

### Muistitoiminto

Jos laitteen ollessa käynnissä on sattunut sähkökatkos, laite käynnistyy sen jälkeen uudelleen automaattisesti. Käyttötilan valitut asetukset tallennetaan, ajastimen asetuksia ei tallenneta laitteeseen.

### Käytöstä poistaminen



#### Varoitus sähköjännitteestä

Älä koske verkkopistokkeeseen, jos kätesi ovat kosteat tai märät.

- Sammuta laite.
- Vedä virtajohto pistorasiasta tarttumalla verkkopistokkeeseen.
- Tyhjennä kondenssivesiallas tarvittaessa.
- Irrota tarvittaessa kondenssiveden poistoletku sekä poista mahdollinen vesi.
- Puhdista laite Huolto-kappaleen mukaisesti.
- Varastoi laite Varastointi-kappaleen mukaisesti.

### Viat ja häiriöt

Laitteen toiminta on tarkastettu monta kertaa valmistuksen aikana. Jos toiminnassa tästä huolimatta ilmenee häiriöitä, tarkista laite seuraavan luettelon mukaan.

#### Laite ei käynnisty:

- Tarkista verkkoliitäntä.
- Tarkista verkkojohto ja pistoke vaurioiden varalta.
- Tarkista käyttöpaikan sulake.
- Ota huomioon sopiva käyttölämpötila luvun Tekniset tiedot mukaan.
- Kondenssivesiallas saattaa olla täynnä. Tyhjennä kondenssivesiallas tarvittaessa. Segmentinäytössä ei saa näkyä *E2*-virhekoodia eikä *Tank Full* -merkkivalo (17) saa palaa.
- Odota 10 minuuttia ennen kuin käynnistät laitteen uudelleen. Jos laite ei käynnisty, toimita se sähköisten osien tarkistukseen asiantuntijalle tai yritykselle Trotec.

### Laite toimii ilman viilennystä tai vähentyneellä viilennysteholla:

- Tarkista, että käyttötapa *Jäähdytys* on asetettu.
- Tarkista ilmanpoistoletkun kiinnitys. Jos ilmanpoistoletku on taittunut tai tukossa, poistoilmaa ei voi johtaa pois. Varmista poistoilman vapaa kulku.
- Tarkista ilmanohjausläppien asento. Ilmanohjausläppien on oltava mahdollisimman avoinna.
- Tarkista, onko ilmanohjausläpät tai ilmansuodatin likaisia. Puhdista ja vaihda ilmanohjausläpät tai ilmansuodatin tarvittaessa.
- Tarkista vähimmäisetäisyys seiniin ja esineisiin. Aseta laite tarvittaessa keskemälle huonetta.
- Tarkista, onko tilassa avoimia ikkunoita ja/tai ovia. Sulje ne tarvittaessa. Ota huomioon, että yksi ikkuna on edelleen jätettävä auki ilmanpoistoletkua varten.
- Tarkista laitteen lämpötilansäätö. Alenna asetettua lämpötilaa, jos se on huoneen lämpötilaa suurempi.

### Laite on äänekäs tai tärisee:

- Tarkista, onko laite asetettu suoraan ja tukevasti.

### Kondenssivesi valuu ulos:

- Tarkista laitteen tiiviys.

### Kompressor ei käy:

- Tarkista, onko kompressorin ylikuumenemissuoja lauennut. Irrota laite sähköverkosta ja anna laitteen jäähtyä n. 10 minuuttia ennen kuin liität sen takaisin sähköverkkoon.
- Tarkista, että ympäristön lämpötila vastaa tavoitelämpötilaa (käyttötilassa *Jäähdytys*). Kompressor käynnistyy vasta sitten, kun tämä lämpötila on saavutettu.
- Kompressor käynnistyy mahdollisesti 3 minuutin viiveellä, koska se on varustettu sisäisellä suojalla suoraa uudelleen käynnistämistä vastaan.

### Laite lämpenee huomattavasti, on äänekäs tai on menettämässä tehoaan:

- Tarkista, ovatko ilman tuloaukot ja ilmansuodatin likaisia. Poista lika ulkopuolelta.
- Tarkista, onko laitteen ulkopuoli likainen (katso kappale Huolto). Anna jäähdytys- ja ilmastointitekniikan ammattiliikkeen tai Trotecin puhdistaa laitteen likaantunut sisäosa.

### Laite ei reagoi infrapunakaukosäätimeen:

- Tarkista, onko kaukosäätimen ja laitteen etäisyys liian suuri ja vähennä etäisyyttä tarvittaessa.
- Varmista, että laitteen ja kaukosäätimen välissä ei ole estettä, esim. huonekalua tai seinää. Ota huomioon näköyhteys laitteen ja kaukosäätimen väliillä.
- Tarkista paristojen lataus ja vaihda ne tarvittaessa.
- Tarkista, että paristojen navat ovat oikein päin, jos paristot on juuri vaihdettu.

#### Huomaa

Odoti vähintään 3 minuuttia kaikkien huolto- ja korjaustöiden jälkeen. Käynnistä laite vasta sitten.

### Laite ei toimi häiriöttömästi näiden tarkistusten jälkeen?

Ota yhteyttä asiakaspalveluun. Toimita laite tarvittaessa korjattavaksi jäähdytys- ja ilmastointitekniikan ammattiliikkeeseen tai Trotecille.

### Vikakoodit

Segmenttinäytössä (14) voidaan näyttää seuraavat virheilmoitukset:

Virhekoodi	Syy	Ratkaisu
E0	Lämpötila-anturi vioittunut	Irrota laite hetkeksi sähköverkosta. Jos vika ei katoa uudelleenkäynnistyksen jälkeen, ota yhteyttä asiakaspalveluun.
E1	Vika kondensaattorin lämpötila-anturissa	Irrota laite hetkeksi sähköverkosta. Jos vika ei katoa uudelleenkäynnistyksen jälkeen, ota yhteyttä asiakaspalveluun.
E2	Kondenssivesiallas täynnä	Tyhjennä kondenssivesiallas. Jos vika ei katoa, ota yhteyttä asiakaspalveluun.
E3	Vika haihduttimen lämpötila-anturissa	Irrota laite hetkeksi sähköverkosta. Jos vika ei katoa uudelleenkäynnistyksen jälkeen, ota yhteyttä asiakaspalveluun.

## Huolto

## Huoltovälit

Tarkastus- ja huoltoväli	Ennen jokaista käyttökertaa	Tarpeen mukaan	Vähintään 2 viikon välein	Vähintään 4 viikon välein	Vähintään 6 kuukauden välein	Vähintään kerran vuodessa
Ilman tulo- ja poistoaukkojen tarkistaminen likaisuuden ja vieraiden esineiden varalta, puhdistus tarvittaessa	X			X		
Ulkopuolen puhdistus		X				X
Laitteen sisäosien likaisuuden silmämääräinen tarkistus		X				X
Ilmansuodattimen tarkistaminen likaisuuden ja vieraiden esineiden varalta, puhdistus tai vaihto tarvittaessa	X		X			
Ilmansuodattimen vaihtaminen					X	
Vaurioiden tarkistaminen	X					
Kiinnitysruuvien tarkistaminen		X				X
Koekäyttö						X
Kondenssivesialtaan ja poistoletkun tyhjentäminen		X				

## Tarkastus- ja huoltotoimenpiteet

Laitetyyppi: .....

Laitenumero: .....

Tarkastus- ja huoltoväli	1	2	3	4	5	6	7	8	9	10	11	12	13	14	15	16
Ilman tulo- ja poistoaukkojen tarkistaminen likaisuuden ja vieraiden esineiden varalta, puhdistus tarvittaessa																
Ulkopuolen puhdistus																
Laitteen sisäosien likaisuuden silmämääräinen tarkistus																
Ilmansuodattimen tarkistaminen likaisuuden ja vieraiden esineiden varalta, puhdistus tai vaihto tarvittaessa																
Ilmansuodattimen vaihtaminen																
Vaurioiden tarkistaminen																
Kiinnitysruuvien tarkistaminen																
Koekäyttö																
Kondenssivesialtaan ja poistoletkun tyhjentäminen																
Huomautukset																

1 Päiväys: .....	2 Päiväys: .....	3 Päiväys: .....	4 Päiväys: .....
Allekirjoitus: .....	Allekirjoitus: .....	Allekirjoitus: .....	Allekirjoitus: .....
5 Päiväys: .....	6 Päiväys: .....	7 Päiväys: .....	8 Päiväys: .....
Allekirjoitus: .....	Allekirjoitus: .....	Allekirjoitus: .....	Allekirjoitus: .....
9 Päiväys: .....	10 Päiväys: .....	11 Päiväys: .....	12 Päiväys: .....
Allekirjoitus: .....	Allekirjoitus: .....	Allekirjoitus: .....	Allekirjoitus: .....
13 Päiväys: .....	14 Päiväys: .....	15 Päiväys: .....	16 Päiväys: .....
Allekirjoitus: .....	Allekirjoitus: .....	Allekirjoitus: .....	Allekirjoitus: .....

## Toimenpiteet ennen huoltoa



### Varoitus sähköjännitteestä

Älä koske verkkopistokkeeseen, jos kätesi ovat kosteat tai märät.

- Sammuta laite.
- Vedä virtajohto pistorasiasta tarttumalla verkkopistokkeeseen.



### Varoitus sähköjännitteestä

**Huoltotoimenpiteitä, jotka vaativat kotelon avaamista, saavat suorittaa ainoastaan valtuutetut ammattilaiset tai Trotec.**

## Jäähdytysainepiiri



### Vaara

#### Luonnollinen kylmäaine propaani (R290)!

H220 – Erittäin helposti syttyvä kaasu.

H280 – Sisältää paineen alaista kaasua; voi räjähtää kuumennettaessa.

P210 – Suojaa lämmöltä, kuumilta pinnoilta, kipinöiltä, avotulelta ja muilta sytytyslähteiltä. Tupakointi kielletty.  
P377 – Vuotavasta kaasusta johtuva palo: Ei saa sammuttaa, jollei vuotoa voida pysäyttää turvallisesti.  
P410+P403 – Suojaa auringonvalolta. Varastoi paikassa, jossa on hyvä ilmanvaihto.

- Jäähdytysainepiiri on huoltovapaa, hermeettisesti suljettu järjestelmä, jonka saa huoltaa ja korjata vain jäähdytys- ja ilmastointitekniikan ammattiliike tai Trotec.

## Laitteen turvamerkinnot ja kyltit

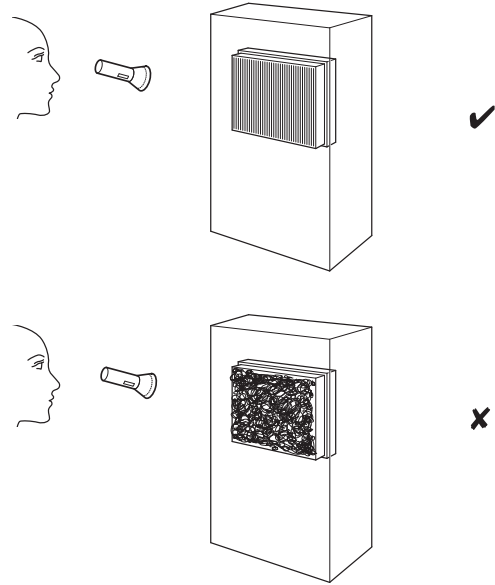
Tarkista säännöllisesti laitteen turvamerkinnot ja kyltit. Uusi lukukelvottomat turvamerkinnot!

## Kotelon puhdistus

Puhdista kotelo kostutetulla, pehmeällä ja nukkaamattomalla liinalla. Varmista, että laitteen sisään ei pääse kosteutta. Varmista, että sähköosat eivät pääse kostumaan. Älä käytä liinan kostuttamiseen voimakkaita puhdistusaineita, kuten puhdistussuihkeita, liuotteita, alkoholipitoisia puhdistusaineita tai hankausaineita.

## Laitteen sisäosien likaisuuden silmämääräinen tarkistus

1. Irrota ilmansuodatin.
2. Valaise laitteen aukkoja taskulampulla.
3. Tarkista laitteen sisäosien likaisuus.
4. Jos havaitset laitteen sisällä paksun pölykerroksen, toimita laitteen sisäpuoli puhdistettavaksi jäähdytys- ja ilmastointitekniikan asiantuntijalle tai yritykselle Trotec.
5. Aseta ilmansuodatin takaisin paikoilleen.



## Ilmansuodattimen puhdistus

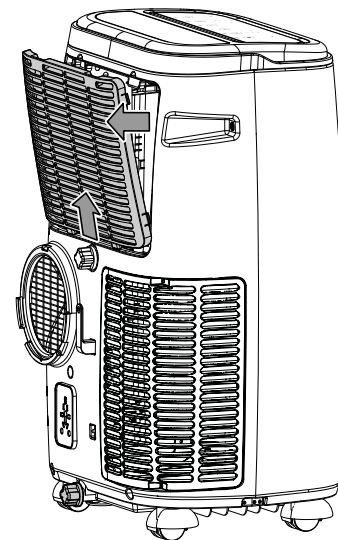
Ilmansuodatin on puhdistettava, kun se on likainen. Tämä ilmenee esim. vähentyneenä tehona (katso kappale Viat ja häiriöt).



### Varoitus

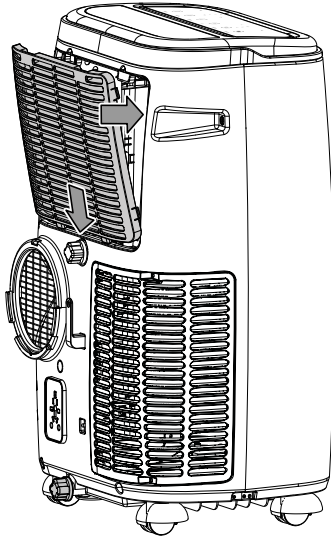
Varmista, että ilmansuodatin ei ole kulunut tai vaurioitunut. Ilmansuodattimen kulmat ja reunat eivät saa olla muokkautuneita tai pyöristyneitä. Varmista ennen kuin laitat ilmansuodattimen paikoilleen, että se on ehjä ja kuiva!

1. Poista ilmansuodatin laitteesta.



2. Puhdista suodatin pehmeällä, nukkaamattomalla ja kevyesti kostutetulla liinalla. Jos suodatin on hyvin likainen, puhdista se lämpimällä vedellä, johon on sekoitettu neutraalia puhdistusainetta.
3. Anna suodattimen kuivua kokonaan. Älä laita märkää suodatinta laitteeseen!

4. Aseta ilmansuodatin takaisin laitteeseen.



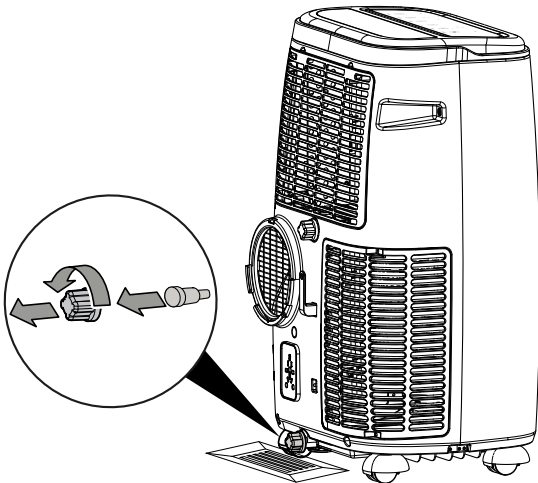
### Tyhjennä säiliö (manuaalinen tyhjennys)

Käyttötiloissa *Jäähdytys* ja *Ilmankuivaus* syntyy kondenssivettä, joka suurimmaksi osaksi poistuu poistoilman yhteydessä.

Ylimääräinen kondenssivesi kerätään laitteen sisällä olevaan säiliöön. Kondenssivesi tulee poistaa säännöllisesti.

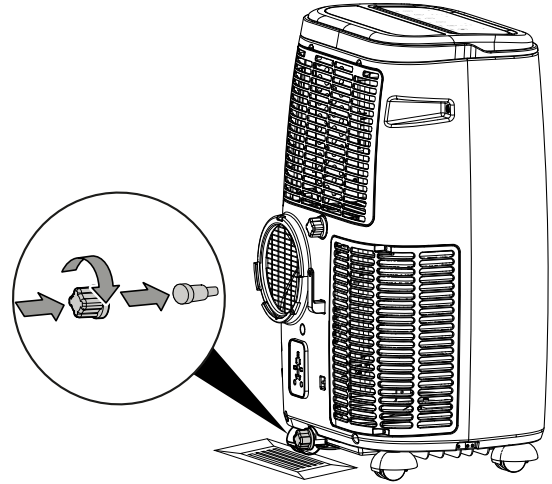
Kun kondenssivettä kertyy liikaa, laite sammuu ja ilmaisee sen virhekoodilla *E2* segmenttinäytössä (14) ja *Tank Full* -merkkivalolla (17).

1. Kuljeta tai rullaa laite varovasti sopivaan paikkaan kondenssiveden poistamiseksi (esim. viemäri) tai varaa valmiiksi sopiva keräyssäiliö kondenssiveden poistoletkun alle.
2. Irrota suojus ja kumitulpat kondenssiveden poistoletkusta.



3. Anna kondenssiveden valua ulos.

4. Aseta kumitulpat takaisin kondenssiveden poistoputkeen ja ruuvaa suojus kiinni. Varmista kumitulpan kireys, sillä muutoin se voi johtaa hallitsemattomaan vesivuotoon.



- ⇒ Segmenttinäytön (14) *E2*-virhekoodi ja *Tank Full* -merkkivalo (17) sammuvat, kun kondenssivesi on tyhjennetty.

### Toimet huollon jälkeen

Kun haluat jatkaa laitteen käyttöä:

- Anna laitteen seistä vähintään 12 tuntia, jotta jäähdytysaine kertyy kompressoriin. Käynnistä laite uudelleen vasta 12 tunnin kuluttua! Muuten kompressori voi vaurioitua, eikä laite enää toimi. Tässä tapauksessa takuukorvausvaatimukset raukeavat.
- Liitä laite verkkoon työntämällä pistoke pistorasiaan.

Kun et käytä laitetta pitkään aikaan:

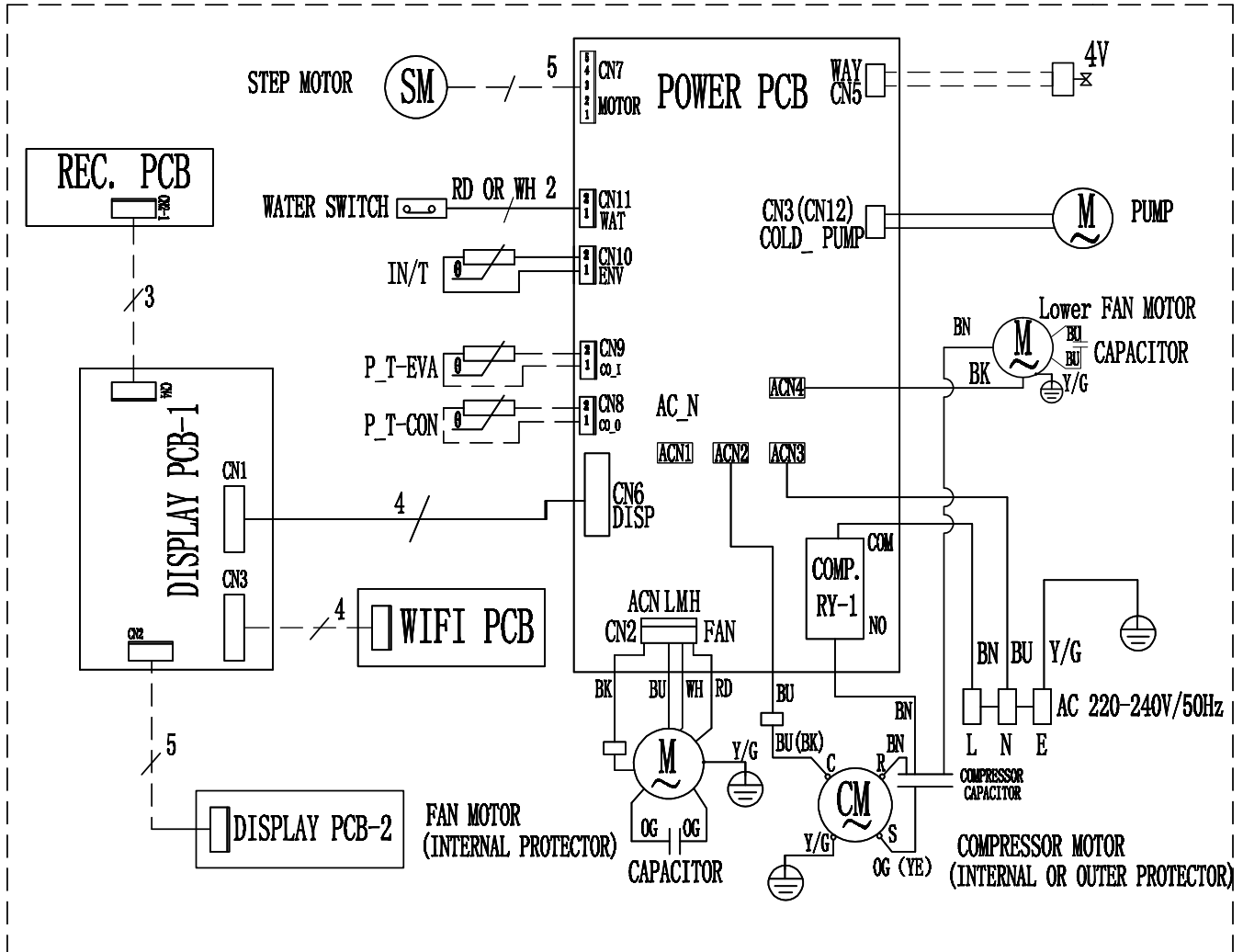
- Varastoi laite Varastointi-kappaleen mukaisesti.



**Tekninen liite**
**Tekniset tiedot**

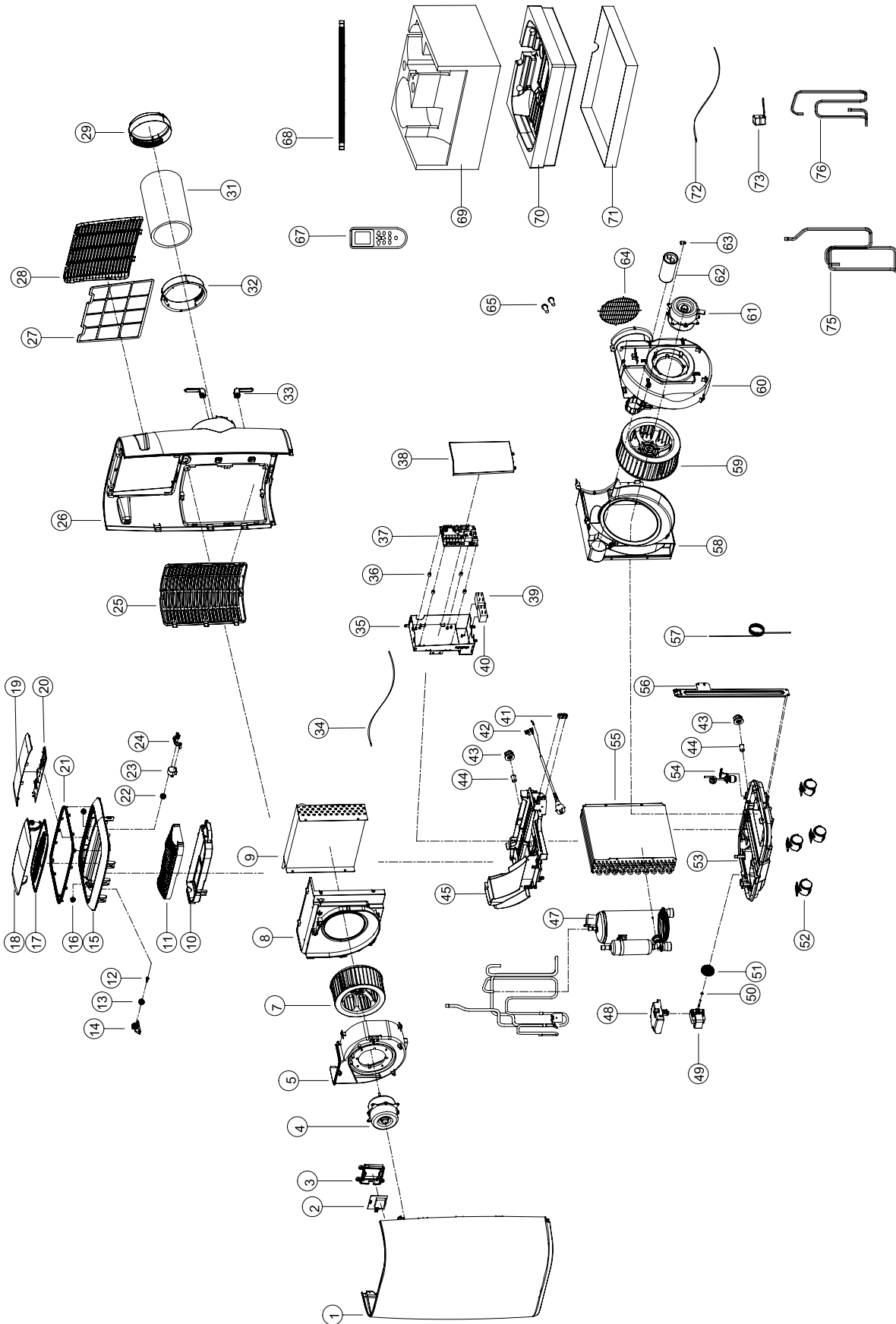
Malli	PAC 3500 S	PAC 3800 S	PAC 3810 S
Jäähdytysteho	3,5 kW	3,8 kW	3,8 kW
Ilmankuivausteho	1,3 l/h	1,5 l/h	1,5 l/h
Käyttölämpötila	16 °C – 35 °C	16 °C – 35 °C	16 °C – 35 °C
Lämpötilan säätöalue	16 °C – 31 °C	16 °C – 31 °C	16 °C – 31 °C
Maks. ilman tilavuusvirta	340 m <sup>3</sup> /h	450 m <sup>3</sup> /h	450 m <sup>3</sup> /h
Paine, imupuoli	1 MPa	1 MPa	1 MPa
Paine, poistopuoli	2,6 MPa	2,6 MPa	2,6 MPa
Suurin sallittu paine	3,2 MPa	3,2 MPa	3,2 MPa
Verkkoliitäntä	220 V – 240 V / 50 Hz	220 V – 240 V / 50 Hz	220 V – 240 V / 50 Hz
Nimellisvirta	5,9 A	6,5 A	6,5 A
Teho (jäähdytyskäyttö)	1400 W	1461 W	1461 W
Äänenpainetaso 1 m:n etäisyydessä	54 dB(A)	55 dB(A)	55 dB(A)
Kylmäaine	R290	R290	R290
Kylmäainemäärä	226 g	226 g	226 g
GWP-kerroin	3	3	3
CO <sub>2</sub> -ekvivalentti	0,00068 t	0,00068 t	0,00068 t
Mitat (pituus x leveys x korkeus)	440 x 335 x 715 mm	440 x 335 x 715 mm	440 x 335 x 715 mm
Vähimmäisetäisyys seiniin ja esineisiin:			
ylhäällä (A):	30 cm	30 cm	30 cm
takana (B):	30 cm	30 cm	30 cm
sivulla (C):	30 cm	30 cm	30 cm
edessä (D):	30 cm	30 cm	30 cm
Paino	30 kg	30 kg	30 kg
Kaukosäätimen paristot	Tyyppi LR03 / AAA – 1,5 V	Tyyppi LR03 / AAA – 1,5 V	Tyyppi LR03 / AAA – 1,5 V

Kytentäkaavio – PAC 3500 S / PAC 3800 S / PAC 3810 S



**Varaosien kuvaus ja varaosaluettelot  
PAC 3500 S / PAC 3800 S**

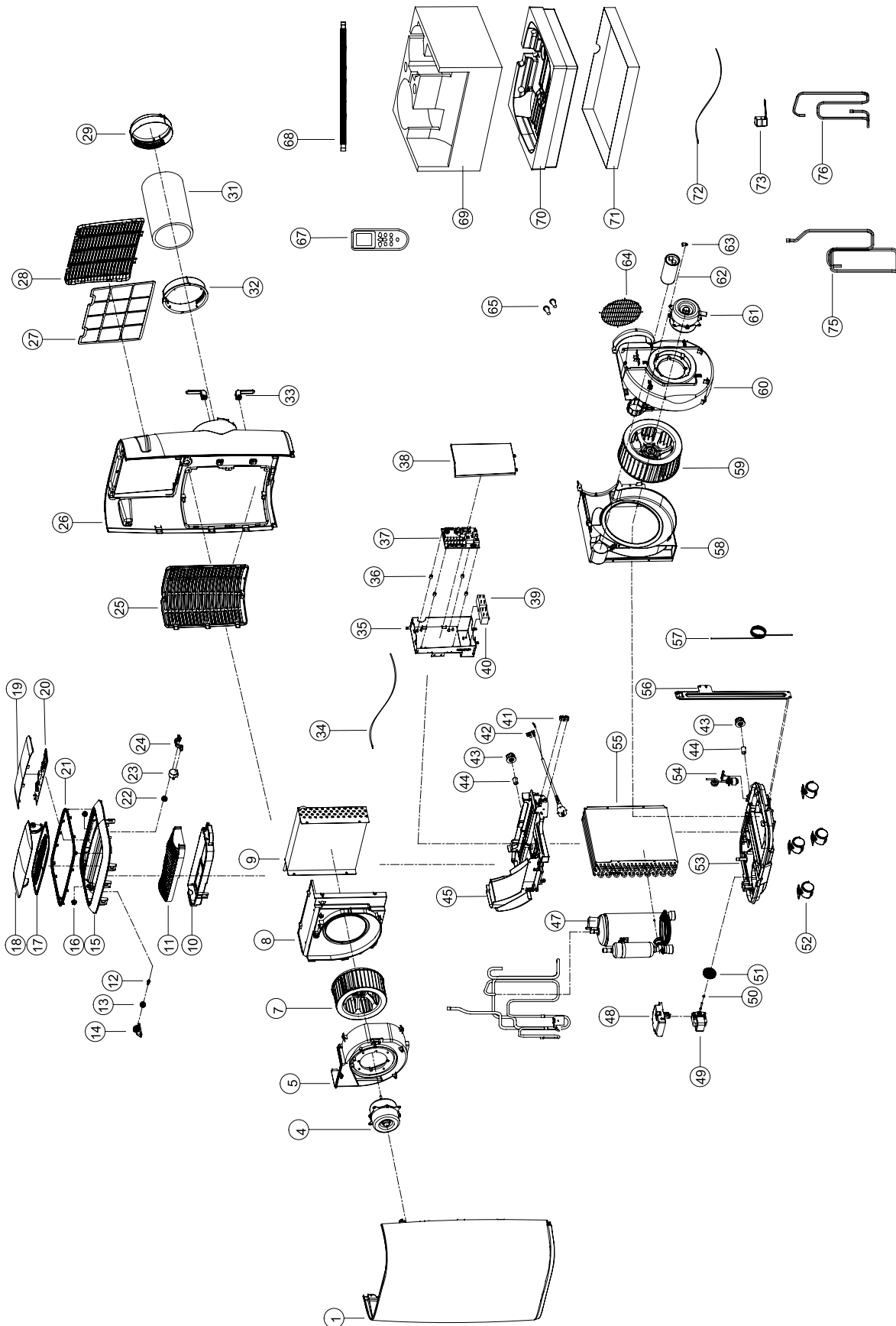
**Huomaa:** Varaosien numerot poikkeavat käyttöohjeessa käytetyistä rakennenosien numeroista.



Nro	Varaosa	Nro	Varaosa	Nro	Varaosa
1	Front Panel	26	Rear Panel	52	Castor
2	Hidden Display PCB	27	Air Filter	53	Base
3	Hidden Display Cover	28	Up Grille	54	Magnetic Switch
4	Evaporator Motor	29	Window Connector	55	Condenser
5	Up Front Volute	31	Exhaust Hose	56	Support
7	Evaporator Fan	32	Housing Adaptor	57	Capillary
8	Up Rear Volute	33	Wrapping Post	58	Low left Volute
9	Evaporator	34	Room Temp. Sensor	59	Condenser Fan
10	Up Air Outlet	35	Electric Box	60	Low Right Volute
11	Air Outlet Grille	36	Isolate Support	61	Condenser Motor
12	Gear screw	37	Power PCB	62	Compressor Capacitor
13	Auxiliary Gear	38	Electric Box Cover	63	Capacitor Fixed
14	Gear Support	39	Low Motor Capacitor	64	Air Outlet Grille
15	Top Cover	40	Up Motor Capacitor	65	Dowel
16	Axle Sleeve	41	Wire Clamp	67	Remote control
17	Inner Louver	42	Power Cord	68	Water Pipe
18	Outer Louver	43	Drain Nut	69	Up Package Foam
19	Display Panel	44	Water Stopper	70	Low Package Foam
20	Display PCB	45	Isolate Plate	71	Bottom bracket
21	Top Cover Plating Ring	47	Compressor	72	Tube Temp. Sensor
22	Main Gear	48	Splash Motor Box	74	Temp Sensor Support
23	Step Motor	49	Splash Motor	75	* Discharge Pipe
24	Step Motor Bracket	50	O-ring	76	* Suction Pipe
25	Low Grille	51	Splash Wheel		

PAC 3810 S

**Huomaa:** Varaosien numerot poikkeavat käyttöohjeessa käytetyistä rakenneosien numeroista.



Nro	Varaosa	Nro	Varaosa	Nro	Varaosa
1	Front Panel	27	Air Filter	52	Castor
4	Evaporator Motor	28	Up Grille	53	Base
5	Up Front Volute	29	Window Connector	54	Magnetic Switch
7	Evaporator Fan	31	Exhaust Hose	55	Condenser
8	Up Rear Volute	32	Housing Adaptor	56	Support
9	Evaporator	33	Wrapping Post	57	Capillary
10	Up Air Outlet	34	Room Temp. Sensor	58	Low left Volute
11	Air Outlet Grille	35	Electric Box	59	Condenser Fan
12	Gear screw	36	Isolate Support	60	Low Right Volute
13	Auxiliary Gear	37	Power PCB	61	Condenser Motor
14	Gear Support	38	Electric Box Cover	62	Compressor Capacitor
15	Top Cover	39	Low Motor Capacitor	63	Capacitor Fixed
16	Axle Sleeve	40	Up Motor Capacitor	64	Air Outlet Grille
17	Inner Louver	41	Wire Clamp	65	Dowel
18	Outer Louver	42	Power Cord	67	Remote control
19	Display Panel	43	Drain Nut	68	Water Pipe
20	Display PCB	44	Water Stopper	69	Up Package Foam
21	Top Cover Plating Ring	45	Isolate Plate	70	Low Package Foam
22	Main Gear	47	Compressor	71	Bottom bracket
23	Step Motor	48	Splash Motor Box	72	Tube Temp. Sensor
24	Step Motor Bracket	49	Splash Motor	74	Temp Sensor Support
25	Low Grille	50	O-ring	75	* Discharge Pipe
26	Rear Panel	51	Splash Wheel	76	* Suction Pipe

## Hävittäminen



Ylivivatun roskatynnyrin symboli vanhassa sähkö- tai elektroniikkalaitteessa tarkoittaa, ettei sitä saa hävittää sekajätteen mukana sen käyttöään lopussa. Lähellä sijaitseviin keräyspisteisiin voi maksutta palauttaa vanhoja sähkö- ja elektroniikkalaitteita. Osoitteet saat oman asuinpaikkakuntasi jäteneuvonnasta. Löydät lisätietoa myös verkkosivuiltamme [www.trotec24.com](http://www.trotec24.com) tarjoamistamme muista palautusmahdollisuuksista.

Sähkö- ja elektroniikkaromun erillisen keräyksen tarkoituksena on mahdollistaa vanhojen laitteiden kierrätys ja kaikenlainen uusiokäyttö sekä estää laitteiden mahdollisesti sisältämien vaarallisten aineiden haitalliset vaikutukset ympäristölle ja ihmisten terveydelle hävittämisen yhteydessä.

Laitteessa olevan propaani-kylmäaineen hävittäminen on annettava tehtäväksi yritykselle, jolla on asiaankuuluva sertifiointi. Kylmäaine on hävitettävä asianmukaisesti kansallisia lakeja noudattaen (Euroopan jäteluettelo 160504).



Paristoja ja akkuja ei saa hävittää kotitalousjätteen mukana, vaan ne on Euroopan unionin alueella hävitettävä asianmukaisella tavalla EUROOPAN PARLAMENTIN JA NEUVOSTON 6. syyskuuta 2006 paristoista ja akuista antaman direktiivin 2006/66/EY mukaisesti. Hävitä paristot ja akut paikallisten määräysten mukaisesti.

Trotec GmbH

Grebener Str. 7  
D-52525 Heinsberg

☎ +49 2452 962-400

☎ +49 2452 962-200

✉ [info@trotec.com](mailto:info@trotec.com)

[www.trotec.com](http://www.trotec.com)