

FR

INSTRUCTIONS  
CLIMATISEUR LOCAL



**Sommaire**

**Informations sur l'utilisation de cette instruction** ..... 2

**Normes de sécurité** ..... 2

**Informations sur l'appareil** ..... 6

**Transport et stockage** ..... 7

**Montage et mise en service** ..... 7

**Utilisation** ..... 13

**Défauts et pannes**..... 17


**Maintenance** ..... 20


**Annexe technique**..... 23


**Élimination** ..... 27


**Informations sur l'utilisation de cette instruction**

**Symboles**


 **Danger**  
Ce symbole indique l'existence de risques pour la vie et la santé des personnes du fait de la présence de gaz extrêmement inflammable.


 **Avertissement relatif à la tension électrique**  
Ce symbole indique que la tension électrique cause des risques pour la vie et la santé des personnes.

 **Avertissement**  
Cette mention d'avertissement indique un risque moyen qui peut entraîner des blessures graves ou mortelles s'il n'est pas évité.

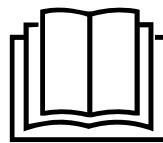
 **Attention**  
Cette mention d'avertissement indique un risque faible qui peut entraîner des blessures bénignes ou moyennes s'il n'est pas évité.

**Remarque**  
Cette mention d'avertissement indique des informations importantes (par ex. dommages matériels), mais aucun danger.

 **Info**  
Les indications présentant ce symbole vous aident à exécuter vos tâches rapidement et en toute sécurité.

 **Observer le mode d'emploi**  
Ce symbole souligne la nécessité d'observer l'instruction.

Vous pouvez télécharger la dernière version de ce manuel et la déclaration de conformité UE sur le lien suivant :



PAC 4600



<https://hub.trotec.com/?id=43770>

**Normes de sécurité**

**Veillez lire attentivement le présent manuel avant la mise en service ou l'utilisation de l'appareil et conservez-le à proximité immédiate du site d'installation ou de l'appareil même.**



**Avertissement**

**Lisez toutes les consignes de sécurité et toutes les instructions.**

Le non-respect des consignes de sécurité risque de causer une électrocution, de provoquer un incendie ou de causer des blessures graves.

**Conservez toutes les consignes de sécurité et toutes les instructions pour pouvoir vous y reporter ultérieurement.**

Cet appareil peut être utilisé par des enfants âgés d'au moins 8 ans et par des personnes ayant des capacités physiques, sensorielles ou mentales réduites ou dénuées d'expérience ou de connaissance, s'ils (si elles) sont correctement surveillé(e)s ou si des instructions relatives à l'utilisation de l'appareil en toute sécurité leur ont été données et si les risques encourus ont été appréhendés.

Les enfants ne doivent pas jouer avec l'appareil. Le nettoyage et l'entretien par l'utilisateur ne doivent pas être effectués par des enfants sans surveillance.

- N'utilisez pas et ne placez pas l'appareil dans les pièces ou les zones présentant un risque d'explosion.
- N'utilisez pas l'appareil dans les atmosphères agressives.
- Placez l'appareil dans une position verticale et stable sur une surface horizontale et stable.
- Faites sécher l'appareil après un nettoyage humide. Ne le faites pas fonctionner s'il est mouillé.
- Ne touchez ou n'utilisez pas l'appareil les mains humides ou mouillées.
- N'exposez pas l'appareil à un jet d'eau direct.
- N'introduisez pas de corps étrangers ni de membres du corps à l'intérieur de l'appareil.
- Ne couvrez pas l'appareil pendant le fonctionnement.
- Ne vous asseyez pas sur l'appareil.

- L'appareil n'est pas un jouet. Tenez-le hors de portée des enfants et des animaux. Utilisez l'appareil uniquement sous surveillance.
- Avant chaque utilisation, vérifiez le bon état de l'appareil, des accessoires et des pièces de raccordement. N'utilisez pas l'appareil si celui-ci ou une des pièces qui le composent présente un défaut.
- Protégez tous les câbles électriques en dehors de l'appareil contre les endommagements (par ex. par des animaux). N'utilisez jamais l'appareil lorsque le cordon électrique ou la fiche sont détériorés !
- Le raccordement secteur doit correspondre aux indications données au chapitre « Annexe technique ».
- Raccordez la fiche de l'appareil à une prise de courant protégée selon les règles de l'art.
- Choisissez la rallonge de câble électrique conformément aux indications contenues dans les données techniques. Déroulez complètement la rallonge électrique. Évitez toute surcharge électrique.
- Avant l'entretien, la maintenance ou les réparations, débranchez le câble électrique de l'appareil en le saisissant par la fiche.
- Éteignez l'appareil et retirez le câble électrique de la prise lorsque l'appareil n'est pas en service.
- N'utilisez jamais l'appareil si vous remarquez des défauts au niveau de la prise ou du câble électrique. Si le cordon secteur de cet appareil est endommagé, il doit être remplacé par le fabricant, son service après-vente ou par une personne qualifiée afin d'éviter tout risque. Les câbles électriques défectueux représentent un sérieux danger pour la santé.
- Lors de l'installation, respectez les distances minimales requises par rapport aux murs et aux objets ainsi que les conditions d'entreposage et de fonctionnement conformément aux indications figurant dans l'Annexe technique.
- Veillez à ce que l'entrée et la sortie d'air soient libres.
- N'enlevez aucun signal de sécurité, autocollant ni étiquette de l'appareil. Tous les signaux de sécurité, autocollants et étiquettes doivent être conservés de manière à rester lisibles.
- Assurez-vous que le côté aspiration soit toujours exempt de saleté et de corps étrangers.
- Veuillez transporter l'appareil exclusivement en position verticale et après avoir vidé préalablement le bac de récupération des condensats ou le tuyau d'évacuation.
- Avant l'entreposage ou le transport, videz les condensats accumulés. Ne les buvez pas. Risques pour la santé !
- Utilisez des piles du type AAA.
- Ne placez pas de batteries rechargeables dans la télécommande.
- N'essayez jamais de recharger des piles non prévues à cet effet.
- N'utilisez pas ensemble des piles de types différents ni des piles neuves et des piles usagées.
- Placez les piles dans le compartiment à piles en respectant les polarités.
- Retirez les piles déchargées. Les piles contiennent des substances dangereuses pour l'environnement. Éliminez les piles conformément à la législation nationale en vigueur (voir chapitre « Élimination »).
- Retirez la fiche électrique de la prise de courant lorsque vous n'utilisez pas l'appareil pendant une longue période.
- Ne court-circuitez jamais les bornes d'alimentation dans le compartiment à piles.
- N'avez pas de pile ! Une pile avalée peut déclencher, en l'espace de 2 heures, des brûlures internes graves. Les brûlures chimiques peuvent être mortelles !
- Si vous pensez qu'une pile a été avalée ou introduite de toute autre manière dans le corps, consultez immédiatement un médecin !
- Tenez les piles neuves ou usagées hors de portée des enfants, de même qu'un compartiment à piles ouvert.
- Si le compartiment à piles ne peut plus fermer de façon sûre, n'utilisez plus l'appareil par l'intermédiaire de la télécommande.



### **Consignes de sécurité pour les appareils contenant des réfrigérants inflammables**

- N'installez l'appareil que dans les locaux où des pertes éventuelles de gaz réfrigérant ne risquent pas de s'accumuler. Lorsque l'appareil est installé, exploité ou entreposé dans un local non aéré, celui-ci doit être construit de telle sorte qu'il n'y ait pas d'accumulation de gaz en cas de perte éventuelle de réfrigérant. Le but est d'éviter les risques d'incendie ou d'explosion qui peuvent être provoqués par une inflammation du réfrigérant dont un four électrique, une cuisinière ou une autre source d'inflammation pourrait être à l'origine.
- N'installez l'appareil que dans un local où ne se trouve aucune source d'inflammation (par exemple une flamme ouverte, un appareil à gaz allumé ou un chauffage électrique).
- Notez bien que le gaz réfrigérant est inodore.
- N'installez l'appareil que dans le respect de la réglementation nationale en matière d'installation.
- Observez les consignes locales.
- Observez les consignes nationales relatives aux gaz.

- N'installez, n'utilisez et n'entreposez le PAC 4600 que dans un local d'une surface supérieure à 4 m<sup>2</sup>.
- Entreposez l'appareil de manière à éviter tout dommage mécanique.
- Notez que les tuyaux raccordés ne doivent contenir aucune source d'inflammation.
- Observez la quantité maximum de réfrigérant dans les caractéristiques techniques.
- Ne pas percer ni brûler.
- N'utilisez aucun produit autre que ceux qui sont recommandés par le fabricant pour accélérer le processus de dégivrage.
- Toute personne devant travailler sur le circuit de réfrigération doit être en mesure de présenter un certificat, délivré par un organisme accrédité, attestant sa compétence dans la manipulation de gaz réfrigérants au moyen d'un procédé connu dans l'industrie.
- Les travaux de maintenance doivent être effectués en conformité avec les consignes du fabricant. Si les travaux de maintenance ou de réparation nécessitent l'aide de personnes supplémentaires, la personne formée à la manipulation des réfrigérants inflammables doit surveiller les travaux en permanence.
- Tout le circuit réfrigérant est un système hermétiquement clos qui ne nécessite pas d'entretien ; seules une entreprise spécialisée dans le génie frigorifique et climatique ou l'entreprise Trotec sont autorisées à effectuer la maintenance et la réparation.

### Utilisation conforme

Veillez utiliser l'appareil exclusivement pour refroidir, ventiler et déshumidifier l'air ambiant à l'intérieur, tout en respectant les caractéristiques techniques.

Toute utilisation autre que celle prévue est considérée comme une utilisation non conforme.

### Utilisation non conforme raisonnablement prévisible

- N'installez pas l'appareil sur une surface mouillée ou inondée.
- Veillez ne déposer aucun objet, comme p.ex. des vêtements, sur l'appareil.
- Veillez ne pas utiliser l'appareil à l'extérieur.
- Ne plongez jamais l'appareil dans l'eau.
- N'effectuez pas de modifications structurelles, transformations ou ajouts arbitraires sur l'appareil.

### Qualification du personnel

Toute personne utilisant le présent appareil doit :

- prendre conscience des risques associés aux appareils électriques en environnement humide.
- avoir lu et compris l'instructions, notamment le chapitre « Sécurité ».

Toute activité de maintenance nécessitant l'ouverture du carter est à effectuer par une entreprise spécialisée dans le génie frigorifique et climatique ou par la société Trotec.

Toute activité d'installation nécessitant la déconnexion et/ou la connexion des tuyaux reliant l'unité intérieure et l'unité extérieure, représentant ainsi une intervention sur le circuit de refroidissement, est à effectuer exclusivement par une entreprise spécialisée dans le génie frigorifique et climatique.

### Signaux de sécurité et étiquettes sur l'appareil

#### Remarque

Ne retirez aucun signal de sécurité, autocollant ou étiquette de l'appareil. Tous les signaux de sécurité, autocollants et étiquettes doivent être conservés de manière à rester lisibles.

Les signaux de sécurité et étiquettes suivants sont apposés sur l'appareil :



#### Observez la notice d'instructions

Ce symbole rappelle la nécessité de lire et d'observer la notice d'instructions.



#### Observer les instructions de réparation

Tout travail d'élimination, de maintenance ou de réparation sur le circuit réfrigérant doit être effectué exclusivement en conformité avec les consignes du fabricant et par des personnes en possession d'un certificat de compétence. Les instructions de réparation correspondantes sont disponibles sur demande auprès du fabricant.

## !!! ACHTUNG !!!

1. Vor Inbetriebnahme MIND. 12 STUNDEN aufrecht und still stehen lassen! Das schützt den Kompressor, verlängert die Lebensdauer erheblich und verhindert so einen Verlust der Kühlleistung.
2. Das Klimagerät muss immer BESONDERS VORSICHTIG auf den Boden gestellt werden! Ansonsten können Mikrorisse in der Bodenplatte und der Kondensatwanne entstehen, was dazu führt, dass Kondenswasser auf den Boden tropft.

Für Schäden, die durch unsachgemäßen Gebrauch entstehen, übernehmen wir KEINE GEWÄHRLEISTUNG!

## !!! WARNING !!!

1. Before operation, stand upright and rest for MIN 12 HOURS! This protects the compressor, greatly extending its life and preventing loss of cooling performance.
2. The air conditioner must always be placed on the floor with CAUTION! Otherwise, microcracks may form in the bottom plate and the condensate pan, causing condensation to drip onto the floor.

For damages caused by improper use, WARRANTY WILL BE NULL AND VOID!

## !!! ATTENTION !!!

1. Avant la mise en service, laissez immobile en position verticale PENDANT AU MOINS 12 HEURES ! Cela protège le compresseur, prolonge sensiblement la durée de vie et évite ainsi une diminution des performances de refroidissement.
2. Le climatiseur doit toujours être posé sur le sol AVEC LES PLUS GRANDES PRÉCAUTIONS ! Sinon, des micro-fissures risquent de se former dans le socle ou le bac de récupération de l'eau de condensation, ce qui entraînerait que cette dernière coule sur le sol.

Toute utilisation incorrecte ou non conforme entraîne L'EXTINCTION DE LA GARANTIE !



### Avertissement relatif à la tension électrique

Toute intervention au niveau des composants électriques est à réaliser exclusivement par une entreprise spécialisée !



### Avertissement relatif à la tension électrique

Retirez la fiche d'alimentation de la prise secteur avant tout type d'intervention sur l'appareil.

Ne touchez jamais la fiche secteur avec des mains humides ou mouillées.

Débranchez le cordon secteur de la prise électrique en tirant sur la fiche secteur.



### Avertissement

L'utilisation de l'appareil peut comporter un risque s'il est utilisé par des personnes non compétentes, en cas d'utilisation non conforme ou non conventionnelle !

Veillez respecter les exigences relatives à la qualification du personnel !



### Avertissement

Un appareil qui bascule pourrait vous blesser ! Faites appel à des personnes supplémentaires pour transporter et monter l'appareil. Veuillez ne pas rester sous l'appareil en suspension. Assurez-vous que l'appareil est fixé de manière suffisamment stable à la paroi.



### Avertissement

L'appareil n'étant pas un jouet, il n'est pas adapté aux enfants.



### Avertissement

Danger de suffocation !

Veillez ne pas laisser traîner les emballages vides. Ils pourraient être dangereux pour les enfants.

### Remarque

N'utilisez jamais l'appareil sans filtre à air. Sans filtre à air, l'intérieur de l'appareil se salit énormément, ce qui peut réduire ses performances et le détériorer.

## Risques résiduels



### Danger

#### Réfrigérant difluorométhane (R32) !

H220 : gaz extrêmement inflammable.

H280 : contient du gaz sous pression ; peut exploser sous l'effet de la chaleur.

P210 : tenir éloigné de toute source de chaleur, des surfaces chaudes, des étincelles, des flammes ainsi que de toute autre source d'inflammation. Ne pas fumer.

P377 : gaz effluent en feu : ne pas éteindre tant que la fuite ne peut pas être colmatée sans danger.

P403 : conserver dans un endroit bien aéré.

## Comportement en cas d'urgence

1. Arrêtez l'appareil.
2. Débranchez l'appareil du secteur. Débranchez le cordon secteur de la prise électrique en tirant sur la fiche secteur.
3. Ne rebranchez jamais un appareil endommagé.

## Informations sur l'appareil

### Description de l'appareil

L'appareil est destiné au rafraîchissement des pièces. En outre, il filtre et humidifie l'air, ce qui crée ainsi un climat agréable.

Le climatiseur local dispose d'une unité intérieure, destinée à être installée au sol en intérieur, et d'une unité extérieure à monter au mur ou au sol à l'air libre. En mode *Refroidissement*, la puissance générée par le compresseur s'adapte exactement au besoin et régule ainsi la température à la valeur de consigne avec un minimum de variations. Cette technologie à inverseur permet, par rapport aux systèmes split conventionnels, d'économiser de l'énergie et de limiter les émissions sonores à un niveau particulièrement bas.

La chaleur est évacuée vers l'unité extérieure par un tuyau flexible. L'unité extérieure délivre la chaleur emmagasinée à l'air extérieur par l'intermédiaire d'un échangeur de chaleur supplémentaire (condenseur). Grâce à une pompe située dans l'unité intérieure, l'eau de condensation apparaissant en mode *Refroidissement* est conduite vers l'unité extérieure où elle est vaporisée sur l'échangeur de chaleur.

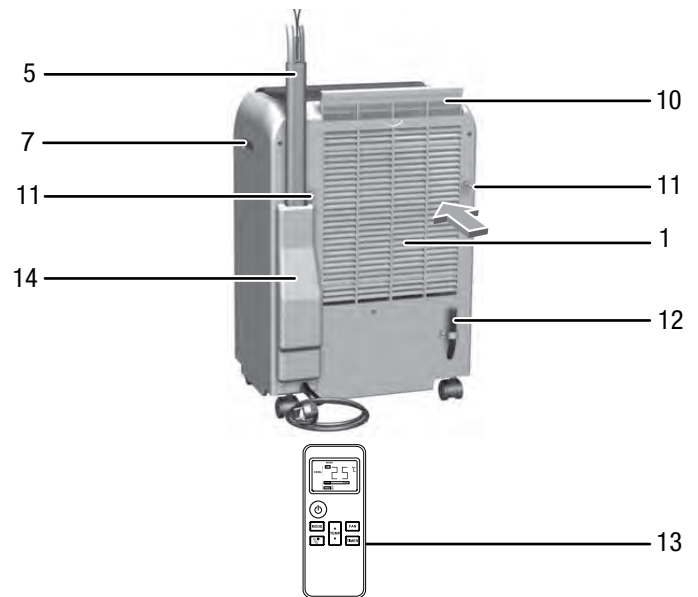
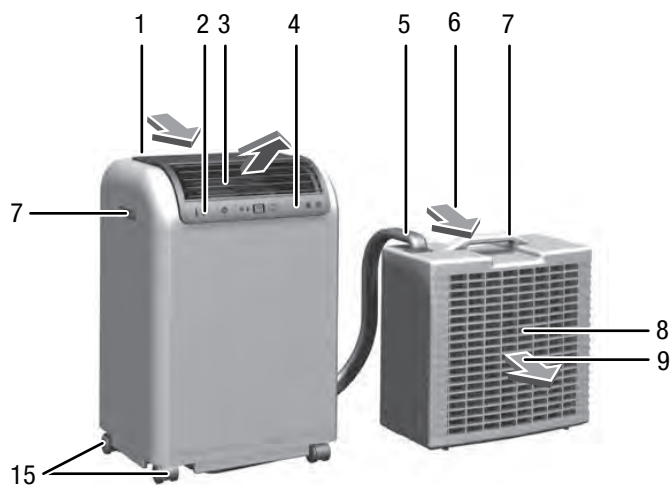
En mode *Ventilation*, l'appareil permet de faire circuler l'air dans la pièce sans le refroidir.

En mode *Déshumidification*, de l'humidité est extraite de l'air ambiant.

L'appareil fonctionne de manière entièrement automatique et offre de nombreuses options supplémentaires. Par exemple, il est possible de faire s'allumer ou s'éteindre automatiquement l'appareil au moyen de la fonction minuterie.

La commande de l'appareil s'effectue par l'intermédiaire du panneau de commande de l'unité intérieure ou de la télécommande infrarouge fournie.

### Représentation de l'appareil



N°	Désignation
1	Unité intérieure
2	Récepteur de télécommande
3	Sortie d'air avec volets de ventilation réglables
4	Panneau de commande
5	Tuyau de raccordement
6	Entrée d'air
7	Poignée de transport
8	Unité extérieure
9	Sortie d'air
10	Filtre à air
11	Support mural pour l'unité extérieure
12	Évacuation de l'eau de condensation
13	Télécommande
14	Capot
15	Roulettes de transport



## Transport et stockage

### Remarque

L'appareil peut s'endommager si vous le transportez ou l'entreposer de manière inappropriée.

Observez les informations relatives au transport et à l'entreposage de l'appareil.

### Transport

Observez que des consignes de transport supplémentaires peuvent s'appliquer aux appareils utilisant un réfrigérant inflammable. La disposition des équipements ou le nombre maximum de sous-ensembles pouvant être transportés ensemble ressort des consignes de transport applicables.

Pour faciliter le transport, l'appareil est pourvu de roulettes de transport.

Pour faciliter le transport, l'appareil est pourvu d'une poignée.

Veillez observer les consignes suivantes **avant** chaque transport :

- Arrêtez l'appareil.
- Débranchez le cordon secteur de la prise murale en tirant sur la fiche secteur.
- Videz les condensats résiduels contenus dans l'appareil
- Veuillez ne pas utiliser le cordon électrique pour tirer l'appareil.
- Déplacez l'appareil sur roulettes uniquement sur des surfaces solides et planes.

Veillez observer les consignes suivantes **après** chaque transport :

- Installez l'appareil à la verticale après l'avoir transporté.
- Laissez reposer l'appareil pendant au moins 12 heures pour que le réfrigérant puisse s'accumuler dans le compresseur. Attendez 12 heures avant de remettre l'appareil en service. Sinon, le compresseur risque d'être endommagé et l'appareil pourrait ne plus fonctionner. Nous déclinons toute responsabilité dans ce cas.

### Stockage

Veillez observer les consignes suivantes **avant** chaque stockage :

- Videz les condensats résiduels contenus dans l'appareil
- Débranchez le cordon secteur de la prise murale en tirant sur la fiche secteur.
- entreposez les deux unités ensemble et reliées par leur conduit de raccordement.

Observez les conditions de stockage suivantes lorsque vous n'utilisez pas l'appareil :

- N'entreposez l'appareil que dans un local où ne se trouve aucune source d'inflammation (par exemple une flamme ouverte, un appareil à gaz allumé ou un chauffage électrique).
- Stockez l'appareil au sec et protégé du gel et de la chaleur.
- Stockez l'appareil en position verticale, dans un endroit protégé de la poussière et de l'exposition directe au soleil.
- Le cas échéant, protégez l'appareil de la poussière par une housse.
- Ne placez aucun autre appareil ou aucun objet sur l'appareil, afin d'éviter de le détériorer.
- Retirez les piles de la télécommande.

## Montage et mise en service

### Contenu de la livraison

- 1 appareil
- 2 sets de fixation
- 2 sangles de fixation
- 2 clés d'ouverture des raccords rapides
- 4 jeux de chevilles et de vis
- 1 télécommande
- 1 mode d'emploi

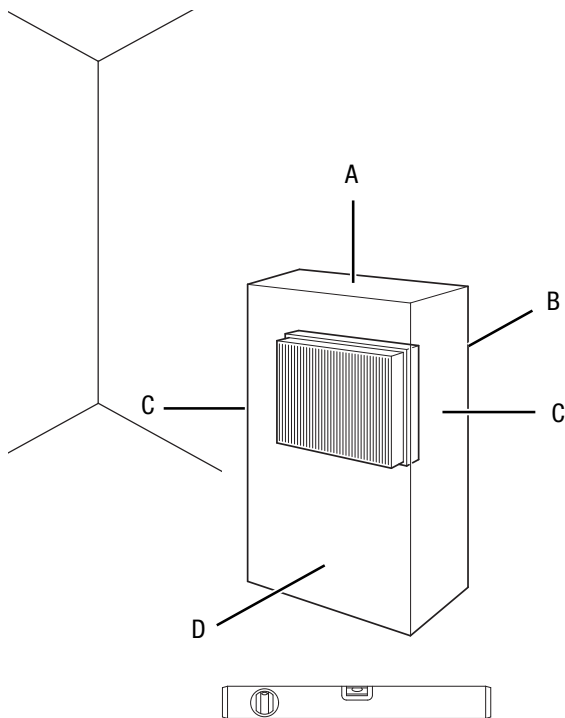
### Déballage de l'appareil

1. Ouvrez le carton et sortez l'appareil.
2. Retirez entièrement l'emballage de l'appareil.
3. Déroulez complètement le câble électrique. Assurez-vous que le câble électrique n'est pas endommagé et ne le détériorez pas en le déroulant.

## Mise en service

L'appareil est équipé en série d'une conduite de raccordement (5) de 3,0 m (longueur utile : 2,3 m) entre les unités intérieure et extérieure.

Lors de l'installation de l'appareil, observez les distances minimales requises par rapport aux murs et aux autres objets conformément aux indications figurant dans le chapitre Caractéristiques techniques.



- Avant la remise en service de l'appareil, vérifiez l'état du cordon secteur. En cas de doute relatif à son état, contactez le service après-vente.
- Placez l'appareil dans une position verticale et stable sur une surface horizontale et stable.
- En particulier lorsque l'appareil est placé au centre de la pièce, veillez à ce que le cordon secteur et tout autre câble électrique soit posé de sorte à éviter tout risque de trébuchement. Utilisez des couvre-câbles.
- N'installez l'appareil que dans les locaux où des pertes éventuelles de gaz réfrigérant ne risquent pas de s'accumuler.
- N'installez l'appareil que dans un local où ne se trouve aucune source d'inflammation (par exemple une flamme ouverte, un appareil à gaz allumé ou un chauffage électrique).
- Veuillez faire en sorte que les rallonges de câbles soient entièrement déroulées.
- Assurez-vous que les entrées et les sorties d'air soient libres.
- Veillez à ce qu'aucun rideau ni aucun autre objet ne bloque le flux d'air.

Insérez des piles dans la télécommande avant la première mise en service.

## Unité intérieure

L'unité intérieure est posée à l'emplacement souhaité, la sortie d'air tournée vers la pièce et en tenant compte des distances minimales requises.

## Tuyau de raccordement



### Info

À la page produit du PAC 4600, une vidéo vous explique en complément la manière de déconnecter et de connecter les conduites de raccordement et les consignes à observer en le faisant :



### Danger

#### Réfrigérant difluorométhane inflammable (R32) !

N'installez et ne maintenez l'appareil que dans un environnement où ne se trouve aucune source d'inflammation (par exemple une flamme ouverte, un appareil à gaz allumé ou un chauffage électrique).



### Avertissement

L'appareil doit être débranché du secteur pendant toute la procédure. Il ne doit pas être remis en service avant que toutes les connexions aient été rétablies et contrôlées. Les fixations et tous les capots doivent avoir été remontés auparavant.

### Remarque

Toute fuite de réfrigérant favorise le changement climatique. Les réfrigérants dont le potentiel de gaz à effet de serre est faible contribuent moins, en cas de fuite, au réchauffement de la planète que ceux dont le potentiel est plus élevé. Le présent appareil contient un réfrigérant dont le potentiel de gaz à effet de serre est de 675. L'échappement d'un kilogramme de ce réfrigérant aurait ainsi un effet 675 fois plus grand sur le réchauffement de la planète que celui d'un kilogramme de CO<sub>2</sub> sur 100 ans. N'intervenez en aucun cas sur le circuit de refroidissement, ne démontez pas l'appareil : faites toujours appel à du personnel qualifié.

La conduite de raccordement peut être posée vers l'extérieur à travers une fenêtre ou une porte entrebâillée. La conduite de raccordement peut être déconnectée de l'unité extérieure, ce qui offre la possibilité supplémentaire de la faire passer à travers un mur (passage de Ø 60 mm au minimum). Lorsque vous posez la conduite de raccordement, veuillez tenir compte des remarques suivantes :

- La conduite de raccordement ne doit jamais être coincée ni pliée.
- La conduite de raccordement ne doit être soumise à aucune traction ni aucune autre contrainte mécanique.
- Ni l'isolation ni la gaine ne doivent être endommagées.



### Remarques concernant la déconnexion et la connexion des conduites de raccordement

- La déconnexion et la connexion des conduites ne doivent être effectuées que par une entreprise spécialisée et certifiée du génie frigorifique et climatique.
- Ne déconnectez les appareils que juste avant le montage et ne laissez-les déconnectés que le temps nécessaire.
- Avant de connecter les conduites à nouveau, il convient de s'assurer qu'aucune saleté, aucune humidité ni aucun corps étranger ne risque de gêner le fonctionnement des raccords vissés.
- Montez dans tous les cas le collier de serrage après avoir connecté les conduites.
- À condition que les travaux soient exécutés de manière correcte, l'appareil peut être connecté et déconnecté plusieurs fois sans crainte d'une diminution notable des performances de refroidissement.

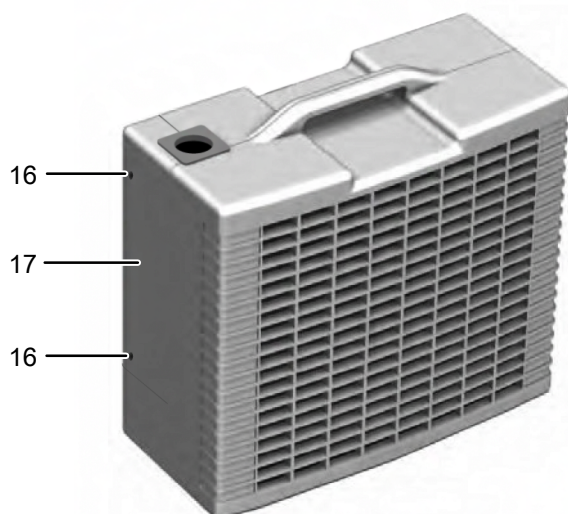


#### Info

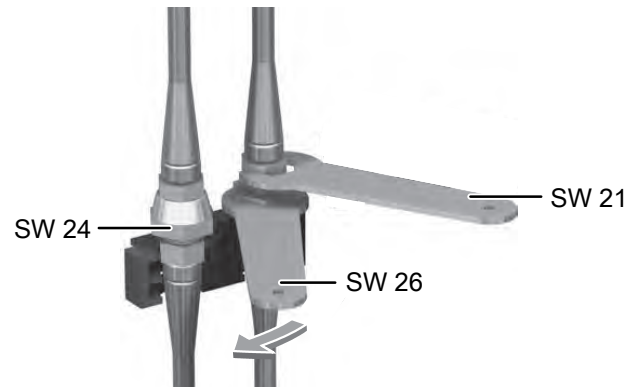
Pour relier le tuyau d'eau de condensation, il vous faut un raccord de tuyaux. Vous pouvez commander celui-ci en tant qu'accessoire gratuit chez Trotec (N° d'article : 7.310.000.346).

Pour déconnecter les conduites de raccordement, procédez de la manière suivante :

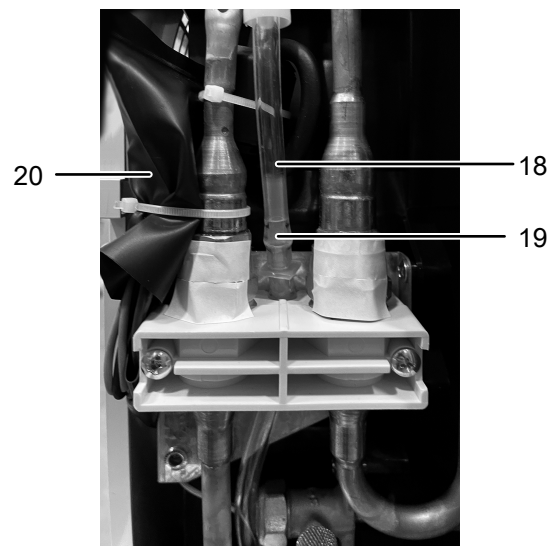
- ✓ L'appareil est éteint.
  - ✓ L'appareil est débranché du secteur.
  - ✓ Les clés plates SW 21, SW 24 et SW 26 sont à portée de main.
  - ✓ Une pince coupante (par exemple de taille standard 140 mm) est à portée de main.
1. Enlevez les vis (16) situées au dos de l'unité extérieure.
  2. Déposez le capot (17).



3. Dévissez l'écrou-raccord gauche (SW 24) et droit (SW 26) au moyen des clés plates. Bloquez ce faisant le raccord avec la deuxième clé plate SW 21.
  - ⇒ Dévissez de manière continue jusqu'à ce que le raccordement soit ouvert.
  - ⇒ Il se peut que du réfrigérant s'échappe avec un léger sifflement.



4. Séparez les deux tuyaux l'un de l'autre.
5. Si le raccord de tuyaux n'est pas installé, coupez le tuyau transparent d'évacuation de l'eau de condensation (18) avec la pince coupante. Pour connecter plus tard les extrémités des tuyaux, utilisez le raccord de tuyaux (19).
  - ⇒ Notez que du liquide résiduel peut s'échapper du tuyau d'évacuation de l'eau de condensation.

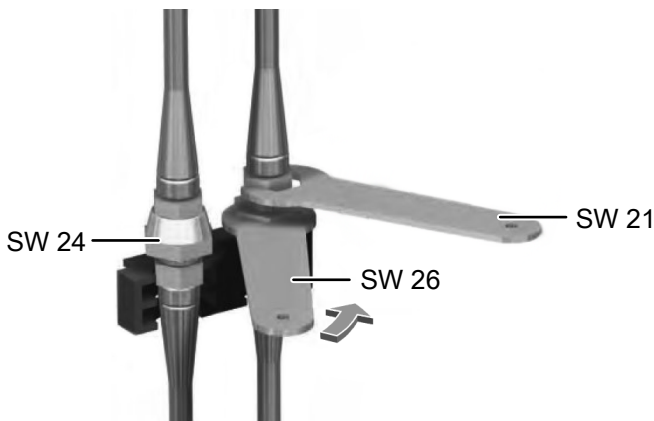


6. Appuyez sur la languette latérale du connecteur et retirez la partie mâle de la partie femelle. Le connecteur se trouve en-dessous de la poche noire (20).
7. Dévissez le collier de fixation et enlevez les conduites de raccordement ainsi libérées.

Si vous voulez faire passer les conduites de raccordement à travers un mur, prévoyez une ouverture de  $\varnothing$  60 mm.

Après la pose et le montage des unités intérieure et extérieure, les conduites de raccordement sont raccordées à l'unité extérieure. À cette fin, procédez de la manière suivante :

- ✓ L'appareil est éteint.
  - ✓ L'appareil est débranché du secteur.
  - ✓ Les clés plates SW 21, SW 24 et SW 26 sont à portée de main.
  - ✓ Un raccord de tuyaux (N° d'article : 7.310.000.346) est à portée de main.
1. Faites passer les conduites de raccordement dans l'unité extérieure et fixez-les au moyen du collier de fixation. Ce faisant, veillez à ce que les conduites à raccorder aient une longueur suffisante.
  2. Branchez le connecteur et placez-le sous la poche noire.
  3. Raccordez les extrémités du tuyau d'eau de condensation avec le raccord de tuyaux (N° d'article : 7.310.000.346).
  4. Passez le raccord dans l'écrou.
  5. Vissez l'écrou-raccord gauche (SW 24) et droit (SW 26) au moyen des clés plates. Bloquez ce faisant le raccord avec la deuxième clé plate SW 21.
    - ⇒ Vissez de façon continue jusqu'à ce que la liaison soit solide.
    - ⇒ Il se peut que du réfrigérant s'échappe avec un léger sifflement.



### Unité extérieure

L'unité extérieure restituée à l'air extérieur la chaleur extraite de la pièce. À cette fin, l'unité extérieure peut être, soit posée sur le sol, soit suspendue à une paroi extérieure.

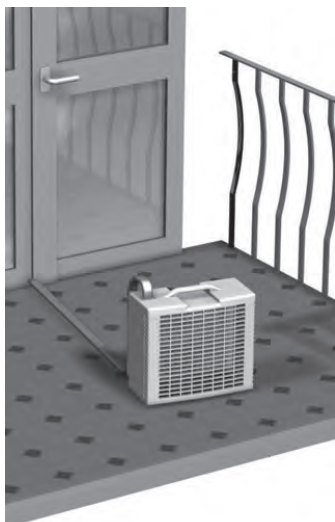
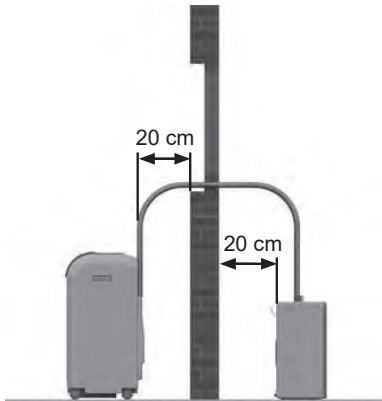
### Remarque

En fonction des conditions météorologiques, de l'eau de condensation peut s'écouler de l'évacuation d'eau de condensation située à l'arrière de l'unité extérieure. C'est tout à fait normal. Choisissez un emplacement de montage tel que l'eau qui coule ne risque pas de provoquer des dommages ou bien reliez le raccord à une évacuation.

6. Après le branchement des conduites de raccordement, contrôlez l'étanchéité des vissages en remuant légèrement les conduites.
  - ⇒ Les vissages doivent être solides et aucun sifflement ne doit se faire entendre.
7. Remettez le capot en place au dos de l'unité extérieure.
8. Fixez le capot avec les vis.

### Positionnement au sol

Si vous placez l'unité extérieure sur une terrasse ou un balcon, vous n'avez pas besoin d'utiliser les accessoires de fixation. Placez l'unité à l'horizontale, protégé des rayons directs du soleil. La surface doit être plane et capable de supporter le poids de l'unité. Respectez une distance minimum de 20 cm entre le côté de l'entrée d'air et le mur. L'air doit pouvoir sortir librement (au moins 50 cm par rapport aux obstacles). Le conduit de raccordement passe par l'entrebâillement d'une fenêtre ou d'une porte.



### Montage sur une paroi extérieure avec support mural



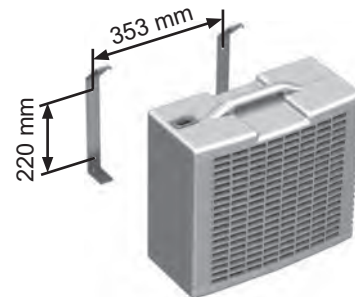
#### Avertissement

Un appareil qui bascule pourrait vous blesser ! Faites appel à des personnes supplémentaires pour transporter et monter l'appareil. Veuillez ne pas rester sous l'appareil en suspension. Assurez-vous que l'appareil est fixé de manière suffisamment stable à la paroi.

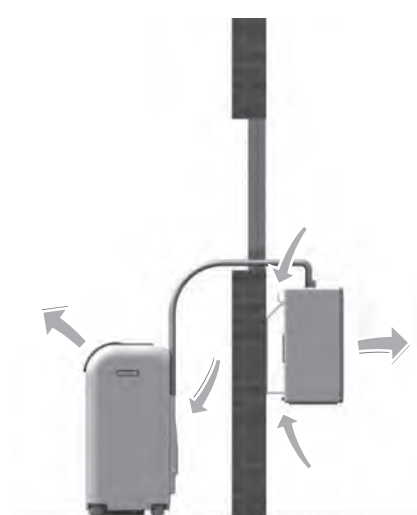
- Fixez au mur les supports muraux fournis dans le kit de fixation.
- Accrochez l'unité extérieure aux supports et sécurisez-la au moyen des vis de sûreté M4 (21) fournies.

Les supports muraux peuvent être fixés au moyen des éléments de fixation (chevilles de 6 mm et vis) fournis.

Dans le cas où ceux-ci ne sont pas adaptés à la nature du mur, l'installation doit être effectuée avec des éléments de fixation ayant une capacité suffisante. Au montage, veillez à ce que le conduit ne subisse aucune contrainte et que l'isolation ne soit pas endommagée. Respectez les distances minimum. Les sorties d'air des unités intérieure comme extérieure ne doivent pas être obstruées.

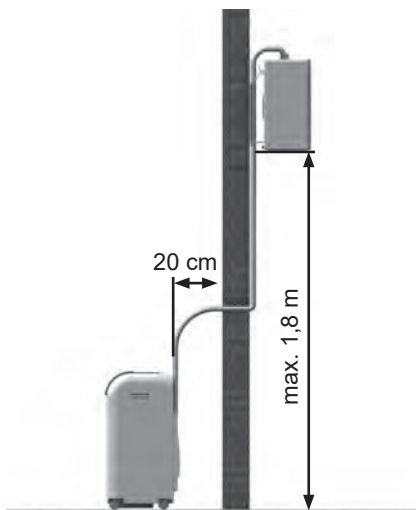


21



### Hauteur de montage

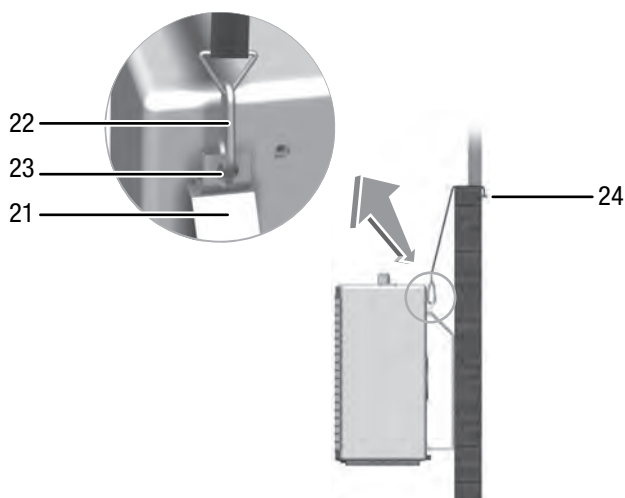
Le bord inférieur de l'unité extérieure ne doit pas être monté à plus de 1,8 m au-dessus de la surface sur laquelle repose l'unité intérieure. Si l'unité extérieure est montée en-dessous du niveau de la surface sur laquelle repose l'unité intérieure, la différence de hauteur ne doit pas dépasser 1,5 m.



### Montage mural avec sangles de fixation

La fixation de l'unité extérieure au moyen des sangles de fixation constitue une possibilité supplémentaire de monter cette unité à l'extérieur sur un mur ou une balustrade.

1. Accrochez les supports muraux à l'unité extérieure et fixez-les au moyen des vis de sûreté M14 (21).
2. Accrochez une extrémité des sangles avec les mousquetons (22) dans les œillets de fixation (23) de l'unité extérieure.
3. Accrochez l'autre extrémité des sangles de fixation dans la vis à œil (24) devant être installée dans le mur ou la balustrade. Veillez à une stabilité suffisante du montage.



### Mise en place du filtre à air

#### Remarque

N'utilisez jamais l'appareil sans filtre à air. Sans filtre à air, l'intérieur de l'appareil se salit énormément, ce qui peut réduire ses performances et le détériorer.

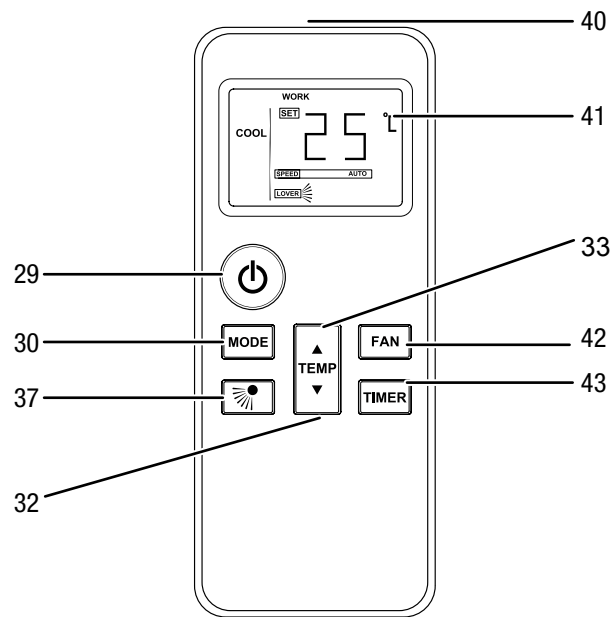
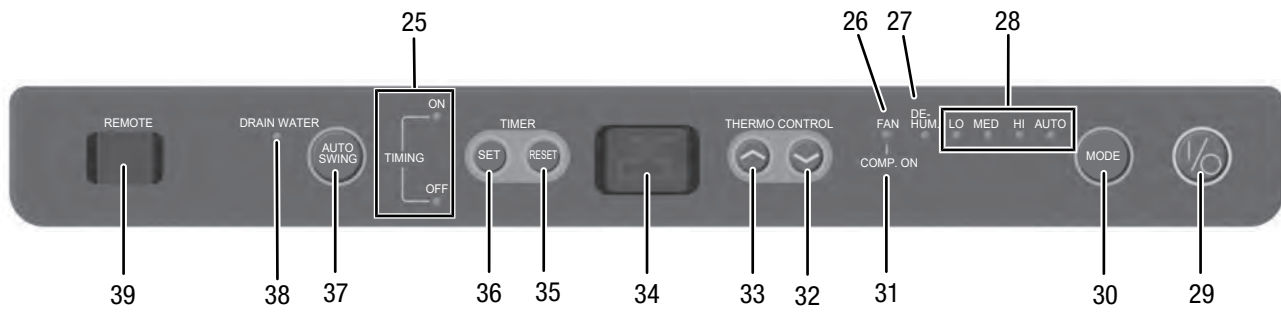


### Branchement du câble secteur

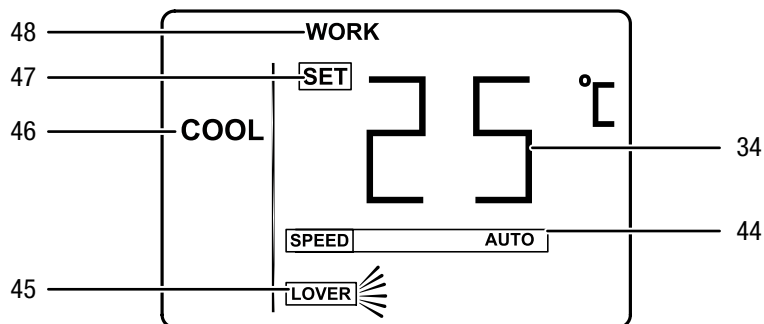
- Raccordez la fiche de l'appareil à une prise de courant protégée selon les règles de l'art.

Utilisation

Panneau de commande



Écran de la télécommande



No	Désignation	Fonction
25	LEDs <i>ON/OFF</i>	S'allument lorsque la minuterie est activée ou désactivée
26	LED <i>FAN</i>	Voyant du mode Ventilation
27	LED <i>DE-HUM</i>	Voyant du mode Déshumidification
28	LEDs <i>régime de ventilation</i>	Indiquent le niveau de ventilation actuel
29	Touche <i>ON/OFF</i>	Mise en marche et arrêt de l'appareil
30	Touche <i>MODE</i>	Sélection du mode de fonctionnement : <i>Refroidissement</i> <i>Déshumidification</i> <i>Ventilation</i>
31	LED <i>COMP. ON</i>	Voyant de marche du compresseur en mode Refroidissement
32	Touche <i>Diminution</i>	Diminution de la température cible par pas de 1 °C (de 16 °C à 30 °C) pour le refroidissement
33	Touche <i>Augmentation</i>	Augmentation de la température cible par pas de 1 °C (de 16 °C à 30 °C) pour le refroidissement
34	Affichage 7-segments	Affichage de la température cible en mode Refroidissement Affichage du nombre d'heures restant de la minuterie Affichage du code défaut, voir le chapitre « Défauts et pannes »
35	Touche <i>RESET</i>	Réinitialisation de la minuterie
36	Touche <i>SET</i>	Fonction minuterie <i>Mise en marche automatique</i> par pas de 1 h (de 1 h à 24 h) Fonction minuterie <i>Arrêt automatique</i> par pas de 1 h (de 1 h à 24 h)
37	Touche <i>AUTO SWING</i>	Activation ou désactivation de la fonction Swing
38	LED <i>DRAIN WATER</i>	Signale la nécessité de vider le bac de récupération de l'eau de condensation
39	Récepteur de télécommande	Reçoit le signal infrarouge de la télécommande
40	Émetteur/récepteur de la télécommande	Communication entre l'appareil et la télécommande par signaux infrarouge
41	Écran	Affichage de différentes fonctions de l'appareil
42	Touche <i>FAN</i>	Réglage du niveau de ventilation
43	Touche <i>Minuterie</i>	Fonction minuterie <i>Mise en marche automatique</i> par pas de 1 h (de 1 h à 24 h) Fonction minuterie <i>Arrêt automatique</i> par pas de 1 h (de 1 h à 24 h)
44	LED <i>SPEED</i>	Affichage du niveau de ventilation (AUTO, HI, MED ou LO)
45	LED <i>LOVER</i>	S'allume lorsque la télécommande envoie des signaux infrarouges à l'appareil
46	Voyant LED <i>Mode de fonctionnement</i>	Affichage du mode de fonctionnement sélectionné ( <i>COOL</i> /refroidissement, <i>DE-HUM</i> /déshumidification ou <i>FAN</i> /ventilation)
47	LED <i>SET</i>	S'allume lorsque la minuterie est réglée ou lorsque la minuterie a été réglée
48	LED <i>WORK</i>	S'allume lorsque la télécommande est activée



## Mise en marche de l'appareil

1. Après avoir installé l'appareil en suivant la description du chapitre « Mise en service », vous pouvez le mettre en marche.
2. Appuyez sur la touche *ON/OFF* (29).  
⇒ L'appareil s'allume.
3. Sélectionnez le mode de fonctionnement désiré.

L'appareil s'éteint automatiquement dès que le bac de récupération de l'eau de condensation est plein. La LED *DRAIN WATER* (38) clignote et un signal sonore retentit.

## Sélection du mode de fonctionnement

L'appareil dispose des modes de fonctionnement suivants :

- Refroidissement
- Ventilation
- Déshumidification

### Refroidissement

En mode *Refroidissement*, la pièce est refroidie jusqu'à une température cible désirée.

Réglages standard en mode *Refroidissement* :

1. Appuyez plusieurs fois sur la touche *MODE* (30) jusqu'à ce que la LED *FAN* (26) ou *DE-HUM* (27) sur l'appareil s'éteigne.  
⇒ La LED *Mode de fonctionnement* (46) sur la télécommande indique *COOL* (refroidissement).
2. Appuyez sur la touche *Diminution* (32) ou *Augmentation* (33) pour définir la température cible désirée.  
⇒ Le compresseur se met en marche le cas échéant et la LED *COMP. ON* (31) s'allume.
3. Sélectionnez avec la touche *FAN* (42) le niveau de ventilation désiré :  
*AUTO, HI, MED* ou *LO*.  
⇒ Les LEDs *Régime de ventilation* (28) sur l'appareil s'allument en fonction du niveau de ventilation sélectionné.  
⇒ La LED *SPEED* (44) sur la télécommande indique le niveau de ventilation sélectionné.

### Ventilation

En mode *Ventilation*, l'air ambiant circule et aucun refroidissement ni aucune déshumidification n'a lieu.

1. Appuyez sur la touche *MODE* (30) jusqu'à ce que la LED *FAN* (26) sur l'appareil s'allume.  
⇒ La LED *Mode de fonctionnement* (46) sur la télécommande indique *FAN* (ventilation).
2. Sélectionnez avec la touche *FAN* (42) le niveau de ventilation désiré :  
*AUTO, HI, MED* ou *LO*.  
⇒ Les LEDs *Régime de ventilation* (28) sur l'appareil s'allument en fonction du niveau de ventilation sélectionné.  
⇒ La LED *SPEED* (44) sur la télécommande indique le niveau de ventilation sélectionné.

### Déshumidification

En mode *Déshumidification*, l'appareil réduit l'humidité relative dans la pièce.

✓ L'appareil est éteint.

1. Placez les deux unités (intérieure et extérieure) dans la pièce à déshumidifier. Veillez à ce que l'unité intérieure n'aspire pas l'air chaud sortant de l'unité extérieure.  
**N'accrochez pas physiquement l'unité extérieure à l'unité intérieure.**
2. Sortez le tuyau d'évacuation de l'eau de condensation de son support au dos de l'unité intérieure et enlevez le bouchon.
3. Faites couler (pente) l'eau de condensation dans un écoulement ou dans un récipient suffisamment dimensionné.  
⇒ L'eau de condensation produite n'est pas pompée par l'unité externe.
4. Appuyez sur la touche *ON/OFF* (29).
5. Au moyen de la touche *Diminution* (32), programmez la température cible la plus basse possible.
6. Appuyez sur la touche *MODE* (30) jusqu'à ce que la LED *DE-HUM* (27) sur l'appareil s'allume.  
⇒ La LED *Mode de fonctionnement* (46) sur la télécommande indique *DE-HUM* (déshumidification).



### Info

Si l'appareil est utilisé dans un environnement très humide, il est nécessaire de vider régulièrement l'eau de condensation.

## Réglage de la minuterie

La minuterie peut fonctionner de deux manières :

- mise en marche automatique après un nombre d'heures prédéfini,
- arrêt automatique après un nombre d'heures prédéfini.

Il est possible d'activer la fonction dans chacun des modes, même en mode veille.

Le nombre d'heures peut être compris entre 1 et 24 et être réglé par pas de 1 h.

### Remarque

L'appareil ne doit pas fonctionner sans surveillance dans une pièce dont l'accès est libre lorsque la minuterie est activée.

## Mise en marche automatique

- ✓ L'appareil est éteint.
1. Appuyez sur la touche *SET* (36) jusqu'à ce que le nombre d'heures désiré apparaisse sur l'affichage 7-segments (34).
    - ⇒ Le nombre d'heures désiré clignote.
    - ⇒ La LED *SET* (47) sur la télécommande s'allume.
  2. Appuyez sur la touche *Diminution* (32) ou *Augmentation* (33) pour définir la température cible désirée.
  3. Appuyez sur la touche *MODE* (30) pour activer le mode de fonctionnement désiré.
    - ⇒ La LED correspondant au mode désiré s'allume.
    - ⇒ La LED *ON* (25) s'allume.
    - ⇒ La minuterie est réglée sur le nombre d'heures désiré.
    - ⇒ Une fois le temps programmé écoulé, l'appareil démarre dans le mode défini.
  4. Pour désactiver la minuterie, appuyez sur la touche *RESET* (35).
    - ⇒ La LED *OFF* (25) s'allume.

Remarques relatives à la mise en marche automatique :

- Si l'appareil est débranché du secteur, les réglages de mise en marche automatique sont effacés.
- La mise en marche manuelle de l'appareil désactive la mise en marche automatique.

## Arrêt automatique

- ✓ L'appareil est en marche.
1. Appuyez sur la touche *SET* (36) jusqu'à ce que le nombre d'heures désiré apparaisse sur l'affichage 7-segments (34).
    - ⇒ Le nombre d'heures désiré clignote.
    - ⇒ La LED *ON* (25) s'allume.
    - ⇒ La LED *SET* (47) sur la télécommande s'allume.
    - ⇒ La minuterie est réglée sur le nombre d'heures souhaité.
    - ⇒ L'appareil fonctionne jusqu'à ce que le temps programmé soit écoulé.

2. Pour désactiver la minuterie, appuyez sur la touche *RESET* (35).
  - ⇒ La LED *OFF* (25) s'allume.

Remarques concernant l'arrêt automatique :

- Le fait d'appuyer sur la touche *ON/OFF* (29) désactive l'arrêt automatique.

## Fonction swing

La fonction Swing peut être activée au besoin quel que soit le mode de fonctionnement.

Grâce à la fonction Swing, l'orientation de la sortie d'air (3) est modifiée de manière automatique, ce qui assure une circulation de l'air continue.

1. Appuyez sur la touche *AUTO SWING* (37).
  - ⇒ Les volets de ventilation se déplacent continuellement vers le haut et vers le bas.
2. Appuyez à nouveau sur la touche *AUTO SWING* (37) afin d'arrêter les volets de ventilation dans une position précise et de désactiver la fonction swing.

## Mise hors service



### Avertissement relatif à la tension électrique

Ne touchez pas la fiche d'alimentation avec les mains humides ou mouillées.

N'éteignez jamais l'appareil en tirant le cordon secteur.

Si vous avez l'intention de laisser l'appareil hors service pour une durée prolongée, par exemple pour tout l'hiver, laissez-le fonctionner auparavant 2 à 3 heures en mode ventilation. Ceci permet d'éliminer l'humidité résiduelle encore présente dans l'appareil. Pour mettre l'appareil hors service, procédez de la manière suivante :

1. Éteignez l'appareil.
2. Débranchez le cordon secteur de la prise murale en tirant sur la fiche secteur.
3. Videz les réservoirs de récupération de l'eau de condensation par l'intermédiaire du tuyau d'évacuation (12) situé au dos de l'unité intérieure et du bouchon situé sur l'unité extérieure.
4. Nettoyez l'appareil conformément aux indications figurant au chapitre « Maintenance ».
5. Entrez l'appareil conformément aux indications figurant au chapitre « Stockage ».

## Défauts et pannes

Dans le cadre de sa production, le bon fonctionnement de l'appareil a été contrôlé à plusieurs reprises. Malgré tout, si l'appareil devait présenter des dysfonctionnements, contrôlez-le en vous conformant à la liste suivante :

### L'appareil ne se met pas en marche :

- Vérifiez le raccordement au secteur.
- Vérifiez le bon état du cordon et de la fiche secteur. Si vous constatez que l'appareil est endommagé, n'essayez pas de le remettre en marche.

Si le cordon secteur de cet appareil est endommagé, il doit être remplacé par le fabricant, son service après-vente ou par une personne qualifiée afin d'éviter tout risque.

- Vérifiez le fusible ou le disjoncteur secteur.
- Observez la température de fonctionnement admissible indiquée dans le chapitre « Annexe technique ».
- Le cas échéant, le bac de récupération de l'eau de condensation est plein. Au besoin, videz le bac de récupération de l'eau de condensation. La LED *DRAIN WATER* (38) ne doit pas être allumée.
- Attendez 10 minutes avant de redémarrer l'appareil. Si l'appareil ne démarre pas, faites-le réviser par une entreprise spécialisée ou par la société Trotec.

### L'appareil fonctionne sans refroidir ou les performances de refroidissement sont réduites :

- Vérifiez que le mode *Refroidissement* est activé.
- Vérifiez la position des volets de ventilation. Les volets de ventilation doivent être ouverts autant que possible.
- Vérifiez la propreté du ou des filtre(s) à air. Si nécessaire, nettoyez ou remplacez le(s) filtre(s) à air.
- Vérifiez les distances minimum par rapport aux murs et aux autres objets. Le cas échéant, placez l'appareil plus loin dans la pièce.
- Vérifiez le réglage de température de l'appareil. Diminuez la température définie au cas où elle est supérieure à la température de la pièce.
- Vérifiez l'état de propreté de l'unité extérieure. Au besoin, nettoyez les lamelles du côté intérieur de l'unité extérieure.

### L'appareil est bruyant ou il vibre :

- Vérifiez si l'appareil est stable et bien installé en position verticale.
- Vérifiez que la suspension et la fixation murale de l'unité extérieure sont bien à l'horizontale et que toutes les vis sont bien serrées.

### Le condensat fuit :

- Vérifiez si l'appareil présente des fuites.

### Le compresseur ne se met pas en marche :

- Vérifiez si la protection anti-surchauffe du compresseur s'est déclenchée. Débranchez l'appareil et laissez-le refroidir pendant 10 minutes environ avant de le rebrancher sur le secteur.
- Vérifiez si la température ambiante correspond à la température cible (en mode *refroidissement*). Le compresseur se met en marche uniquement lorsque cette température est atteinte.
- Le compresseur peut éventuellement démarrer avec un retard de 3 minutes, car il est équipé d'une protection interne contre la remise en marche immédiate.

### L'appareil devient très chaud, il est bruyant ou il perd de la puissance :

- Vérifiez si les entrées d'air et le filtre à air sont encrassés. Nettoyez la saleté extérieure.
- Contrôlez l'extérieur de l'appareil pour détecter d'éventuels encrassements (voir chapitre Maintenance). Faites nettoyer l'intérieur de l'appareil encrassé par une entreprise spécialisée dans le génie frigorifique et climatique ou par la société Trotec.

### L'appareil ne réagit pas à la télécommande infrarouge :

- Vérifiez que la distance entre la télécommande et l'appareil n'est pas trop élevée et diminuez-la si nécessaire.
- Assurez-vous qu'aucun d'obstacle ne se trouve entre l'appareil et la télécommande, par ex. des meubles ou des murs. Veillez à assurer un « contact visuel » entre l'appareil et la télécommande.
- Vérifiez l'état de charge des piles et remplacez-les si nécessaire.
- Vérifiez que la polarité des piles est respectée, au cas où les piles viennent d'être remplacées.

#### Remarque

Attendez au moins 3 minutes après avoir terminé les travaux de maintenance et de réparation. Vous pouvez alors remettre l'appareil en marche.

### L'appareil ne fonctionne pas parfaitement après les contrôles :

Contactez le service après-vente. Faites réparer l'appareil par une entreprise spécialisée dans le génie frigorifique et climatique ou par la société Trotec.

## Codes d'erreur

En cas de défaut, un code est indiqué sur l'affichage 7-segments (34). Dans le cas des messages de défaut suivants, veuillez contacter le service après-vente. Le cas échéant, faites réparer l'appareil par une entreprise spécialisée dans le génie frigorifique et climatique ou par la société Trotec.

Code défaut	Description du défaut	Cause possible / remède
01	Défaut de communication entre la platine de l'unité intérieure et l'unité extérieure	<ul style="list-style-type: none"> <li>• Contrôlez la liaison à 6 fils et les contacts CN202 (PCB 2) - CN109 (PCB 3).</li> <li>• Le cas échéant, remplacez le câble de liaison.</li> <li>• Remplacez la platine principale (PCB 3).</li> </ul>
02	Capteur température ambiante défectueux	<ul style="list-style-type: none"> <li>• Remplacez le capteur THRA (PCB 2).</li> </ul>
03	Capteur évaporateur défectueux	<ul style="list-style-type: none"> <li>• Remplacez le capteur THEP (PCB 2).</li> </ul>
32	Capteur conduite de liquide défectueux Surchauffe conduite de liquide	<ul style="list-style-type: none"> <li>• Le capteur THOP (PCB 3) est défectueux si le défaut apparaît dans la minute qui suit la mise en marche de l'appareil. Dans ce cas, remplacez le capteur.</li> <li>• Si le défaut n'apparaît qu'au bout d'une certaine durée de fonctionnement, il peut avoir les causes suivantes : <ul style="list-style-type: none"> <li>– Manque de réfrigérant</li> <li>– Défaut du moteur du ventilateur de l'unité extérieure</li> </ul> </li> </ul> <p>Remarque : Si la température mesurée par le capteur THOP dépasse 58 °C, l'appareil s'arrête et le code défaut 32 apparaît sur l'affichage 7-segments.</p>
33	Capteur compresseur défectueux	<ul style="list-style-type: none"> <li>• Contrôlez le capteur THCT (PCB 3) et remplacez-le au besoin.</li> <li>• Contrôlez la température du compresseur. Le cas échéant, il peut être en surchauffe.</li> <li>• Vérifiez si la température extérieure est trop élevée (voir les caractéristiques techniques).</li> <li>• Vérifier si le ventilateur de l'unité externe fonctionne correctement.</li> </ul>
35	Défaut régulation du régime du compresseur	<ul style="list-style-type: none"> <li>• Le compresseur est peut-être défectueux.</li> <li>• Remplacez la platine IPM (PCB 4).</li> </ul>
36	La température du gaz chaud est trop élevée au compresseur.	<ul style="list-style-type: none"> <li>• Le compresseur est peut-être défectueux.</li> <li>• Contrôlez la température du compresseur. Le cas échéant, il peut être en surchauffe.</li> <li>• Vérifiez si la température extérieure est trop élevée (voir les caractéristiques techniques).</li> <li>• Vérifier si le ventilateur de l'unité externe fonctionne correctement.</li> </ul>
37	Température de la conduite de liquide trop élevée	<ul style="list-style-type: none"> <li>• Voir code 32</li> </ul>
38	Tension alternative sur la platine principale (PCB 3) trop faible. Le transformateur sur la platine n'est pas OK.	<ul style="list-style-type: none"> <li>• Remplacez la platine principale (PCB 3).</li> </ul>
39	Tension alternative sur la platine principale (PCB 3) trop élevée. Le transformateur sur la platine n'est pas OK.	<ul style="list-style-type: none"> <li>• Remplacez la platine principale (PCB 3).</li> </ul>
40	Courant absorbé par la platine principale incorrect	<ul style="list-style-type: none"> <li>• Remplacez la platine principale (PCB 3).</li> </ul>
41	Défaut de communication platine IPM	<ul style="list-style-type: none"> <li>• Contrôlez la liaison à 5 fils et les contacts : CN1 (PCB 4) - CN111 (PCB 3) et CN2 (PCB 4) - CN110 (PCB 3).</li> </ul>

<b>Code défaut</b>	<b>Description du défaut</b>	<b>Cause possible / remède</b>
42	Platine IPM défectueuse	<ul style="list-style-type: none"><li>• Remplacez la platine IPM.</li></ul>
43	Platine IPM surtension DC	<ul style="list-style-type: none"><li>• Remplacez la platine IPM.</li></ul>
44	Courant absorbé par le module IPM incorrect	<ul style="list-style-type: none"><li>• Remplacez la platine IPM.</li></ul>
45	Surtension ou sous-tension alimentation secteur	<ul style="list-style-type: none"><li>• Contrôlez le câble d'alimentation secteur.</li></ul>
46	Défaut général platine IPM	<ul style="list-style-type: none"><li>• Remplacez la platine IPM.</li></ul>
47	Module PFC sur la platine IPM défectueux	<ul style="list-style-type: none"><li>• Remplacez la platine IPM.</li></ul>

## Maintenance

## Intervalles de maintenance

Intervalles de maintenance et d'entretien	avant chaque mise en service	au besoin	au moins toutes les 2 semaines	au moins toutes les 4 semaines	au moins tous les 6 mois	au moins une fois par an
Contrôle des bouches d'aspiration et de sortie d'air pour détecter les encrassements et les corps étrangers, nettoyage le cas échéant	X			X		
Nettoyage extérieur		X				X
Contrôle visuel de l'intérieur de l'appareil pour détecter des encrassements		X				X
Contrôle du filtre à air pour détecter d'éventuels encrassements ou corps étrangers, nettoyage ou remplacement le cas échéant	X		X			
Remplacement du filtre à air					X	
Recherche de détériorations éventuelles	X					
Contrôle des vis de fixation		X				X
Test fonctionnel						X
Vidange du bac de récupération de l'eau de condensation et du tuyau d'évacuation		x				

## Protocole de maintenance et d'entretien

Type d'appareil : .....

Numéro de série : .....

Intervalles de maintenance et d'entretien	1	2	3	4	5	6	7	8	9	10	11	12	13	14	15	16
Contrôle des bouches d'aspiration et de sortie pour détecter les encrassements ou les corps étrangers, nettoyage le cas échéant																
Contrôle des bouches d'aspiration et de sortie d'air pour détecter les encrassements ou les corps étrangers, nettoyage le cas échéant																
Nettoyage extérieur																
Contrôle visuel de l'intérieur de l'appareil pour détecter des encrassements																
Remplacement du filtre à air																
Contrôle des vis de fixation																
Test fonctionnel																
Vidange du bac de récupération des condensats et du tuyau d'évacuation																
Remarques																

1. Date : .....	2. Date : .....	3. Date : .....	4. Date : .....
Signature : .....	Signature : .....	Signature : .....	Signature : .....
5. Date : .....	6. Date : .....	7. Date : .....	8. Date : .....
Signature : .....	Signature : .....	Signature : .....	Signature : .....
9. Date : .....	10. Date : .....	11. Date : .....	12. Date : .....
Signature : .....	Signature : .....	Signature : .....	Signature : .....
13. Date : .....	14. Date : .....	15. Date : .....	16. Date : .....
Signature : .....	Signature : .....	Signature : .....	Signature : .....



## Avant toute opération de maintenance



### Avertissement relatif à la tension électrique

Ne touchez pas la fiche d'alimentation avec les mains humides ou mouillées.

- Arrêtez l'appareil.
- Débranchez le cordon secteur de la prise murale en tirant sur la fiche secteur.



### Avertissement relatif à la tension électrique

**Tout travail nécessitant l'ouverture de l'appareil est à réaliser par une entreprise spécialisée homologuée ou par la société Trotec.**

## Circuit de réfrigérant



### Danger

### Réfrigérant difluorométhane inflammable (R32) !

N'installez et ne maintenez l'appareil que dans un environnement où ne se trouve aucune source d'inflammation (par exemple une flamme ouverte, un appareil à gaz allumé ou un chauffage électrique).

- Tout le circuit réfrigérant est un système hermétiquement clos qui ne nécessite pas d'entretien ; seules une entreprise spécialisée dans le génie frigorifique et climatique ou l'entreprise Trotec sont autorisées à en effectuer la maintenance et la réparation.

## Signaux de sécurité et étiquettes sur l'appareil

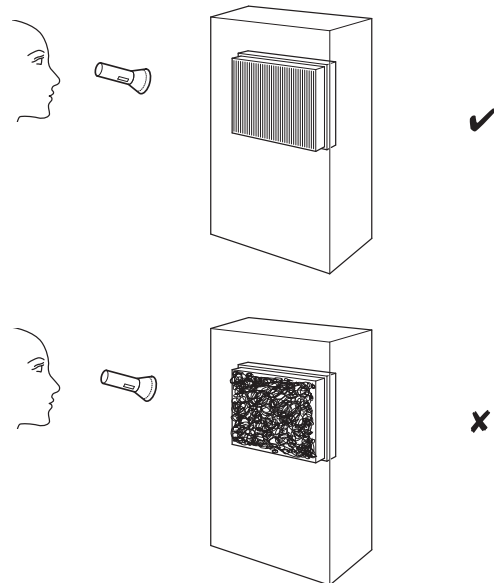
Contrôlez régulièrement les signaux de sécurité et les étiquettes se trouvant sur l'appareil. Renouvelez les signaux de sécurité en cas d'illisibilité.

## Nettoyage du boîtier

Nettoyez le boîtier avec un chiffon humide, doux et non pelucheux. Veillez à ce qu'aucune humidité ne pénètre dans le boîtier. Veillez à ce qu'aucune humidité ne puisse entrer en contact avec les composants électriques. N'utilisez pas de détergents agressifs, comme les aérosols de nettoyage, les solvants, les nettoyeurs à base d'alcool ou les produits abrasifs pour humidifier le chiffon.

## Contrôle visuel de l'intérieur de l'appareil pour détecter des encrassements

1. Retirez le filtre à air.
2. Munissez-vous d'une lampe de poche pour éclairer l'intérieur de l'appareil à travers les ouvertures.
3. Examinez l'intérieur de l'appareil pour détecter d'éventuels encrassements.
4. Si vous détectez une épaisse couche de poussière, faites nettoyer l'intérieur de l'appareil par une entreprise spécialisée dans le génie frigorifique et climatique ou par la société Trotec.
5. Remettez le filtre à air en place.



## Nettoyage du filtre à air

Il est nécessaire de nettoyer le filtre à air dès qu'il est sale. Cela se traduit, par exemple, par une capacité réduite (voir chapitre Défauts et pannes).



### Avertissement

Veuillez vous assurer que le filtre à air ne soit ni usé ni endommagé. Les coins et les arêtes du filtre à air ne doivent être ni déformés ni arrondis. Avant de remettre le filtre à air en place, veuillez vous assurer que celui-ci est intact et sec !

1. Retirez le filtre à air de l'appareil.



2. Nettoyez le filtre avec un chiffon doux légèrement humide non pelucheux. Si le filtre est très encrassé, nettoyez-le à l'eau chaude à laquelle vous aurez mélangé un produit de nettoyage neutre.
3. Laissez le filtre sécher complètement. N'insérez pas de filtre mouillé dans l'appareil !
4. Insérez à nouveau le filtre à air dans l'appareil.



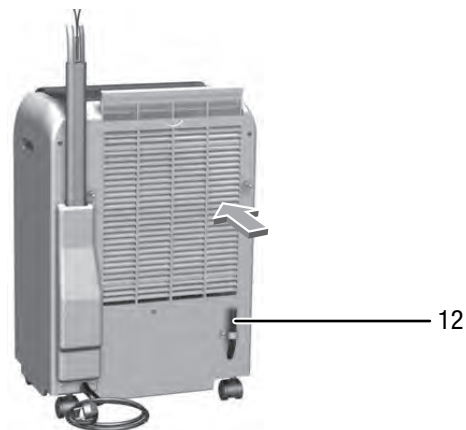
## Vider le condensat (vidage manuel)

Les modes *Refroidissement* et *Déshumidification* produisent des condensats qui s'évacuent en grande partie avec l'air sortant.

Le reste des condensats est collecté dans le bac situé à l'intérieur de l'appareil. Vous devez vider régulièrement le bac.

Lorsqu'une trop grande quantité d'eau de condensation s'est accumulée, l'appareil s'éteint et le signale par l'intermédiaire de la LED *DRAIN WATER* (38). En complément, un bref signal sonore retentit 8 fois.

1. Transportez ou faites rouler prudemment l'unité intérieure vers un endroit approprié afin d'évacuer l'eau de condensation (par exemple un écoulement) ou placez un bac collecteur approprié sous l'évacuation de l'eau de condensation.
2. Retirez l'évacuation de l'eau de condensation (12) de son clip de maintien.



3. Retirez le bouchon en caoutchouc du tuyau d'évacuation de l'eau de condensation.
4. Laissez l'eau de condensation s'écouler.  
⇒ La LED *DRAIN WATER* (38) s'éteint dès que l'eau de condensation a été vidée.
5. Remplacez le bouchon en caoutchouc sur l'évacuation de l'eau de condensation. Assurez-vous que le bouchon en caoutchouc est bien fermé pour éviter toute fuite d'eau incontrôlée.
6. Remplacez le tuyau d'évacuation de l'eau de condensation (12) dans le clip.

## Activités après la maintenance

Si vous souhaitez continuer à utiliser l'appareil :

- Laissez reposer l'appareil pendant au moins 12 heures pour que le réfrigérant puisse s'accumuler dans le compresseur. Attendez 12 heures avant de remettre l'appareil en service. Sinon, le compresseur risque d'être endommagé et l'appareil pourrait ne plus fonctionner. Nous déclinons toute responsabilité dans ce cas.
- Rebranchez l'appareil en mettant la fiche dans la prise secteur.

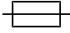
Si vous n'utilisez pas l'appareil pendant une longue durée :

- Stockez l'appareil conformément aux indications figurant dans le chapitre Transport et stockage.

## Annexe technique

### Données techniques

Paramètre	Valeur
<b>Modèle</b>	<b>PAC 4600</b>
Puissance nominale de refroidissement <sup>1)</sup>	4,30 kW (1,80 kW à 4,60 kW)
Classe d'efficacité énergétique <sup>1)</sup>	B
Taux de rendement énergétique (EER) <sup>1)</sup>	4,7
Consommation annuelle d'énergie, Q <sub>CE</sub>	318 kWh
Aptitude de mise en œuvre (volume de pièce), environ	120 m <sup>3</sup>
Plage de réglage, unité intérieure	+16 °C à +30 °C / 35 % à 80 % HR
Plage de fonctionnement unité extérieure	+21 °C à +43 °C / 35 % à 80 % HR
Réfrigérant	R32 <sup>3)</sup>
Quantité de réfrigérant	0,97 kg
Facteur PRP	675
Équivalent CO <sub>2</sub>	0,66 t
Pression côté aspiration	1,16 MPa
Pression côté sortie	4,2 MPa
Pression max. admissible	4,2 MPa
Débit max. de la pompe à eau de condensation	1800 mm de colonne d'eau
Débit volumique d'air par niveau, unité intérieure	350 / 450 / 550 m <sup>3</sup> /h
Débit volumique d'air par niveau, unité extérieure	750 / 930 m <sup>3</sup> /h
Niveau sonore par niveau, unité intérieure <sup>2)</sup>	47 / 50 / 54 dB(A)
Niveau sonore max., unité int. / ext.	57 / 62 dB(A)
Alimentation électrique	230 V / 1~ / 50 Hz
Indice de protection unité intérieure / extérieure	IP24 / IPX4
Puissance électrique absorbée nominale <sup>1)</sup>	1,37 kW
Courant nominal absorbé <sup>1)</sup>	5,82 A

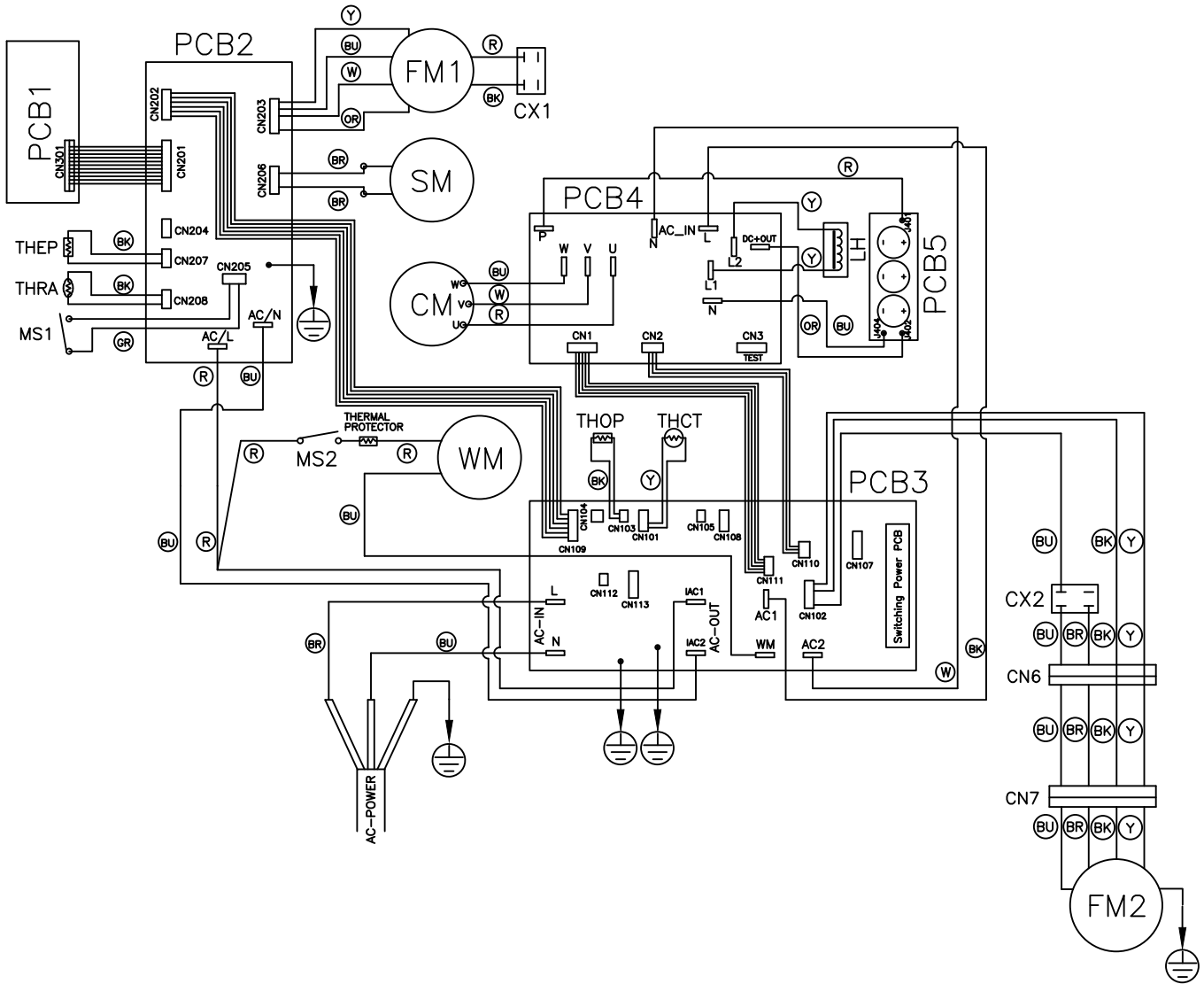
Paramètre	Valeur
Courant de démarrage, LRA	8,00 A
Fusible 	16 A retardé
Débit de la pompe à eau de condensation	50 - 200 ml/h
Conduit de réfrigérant, longueur	3000 mm, utile : 2300 mm
Dimensions unité intérieure (longueur x largeur x hauteur)	335 x 470 x 695 mm
Dimensions unité extérieure (longueur x largeur x hauteur)	230 x 510 x 490 mm
Distance minimum par rapport aux murs et aux objets :	
vers le haut (A) :	20 cm
vers l'arrière (B) :	20 cm
vers les côtés (C) :	20 cm
vers l'avant (D) :	20 cm
Poids unité intérieure	38 kg
Poids unité extérieure	12 kg
Pile de la télécommande	Type LR03 / AAA - 1,5 V

<sup>1)</sup> Température de l'air entrant : température à bulbes secs 27 °C / température du thermomètre mouillé 19 °C, température extérieure : température à bulbes secs 35 °C / température du thermomètre mouillé 24 °C, débit volumique d'air max.

<sup>2)</sup> distance 1 m, champ libre

<sup>3)</sup> contient un gaz à effet de serre selon le protocole de Kyoto (voir aussi à ce sujet chapitre « Conduit de raccordement »)

**Schéma électrique**



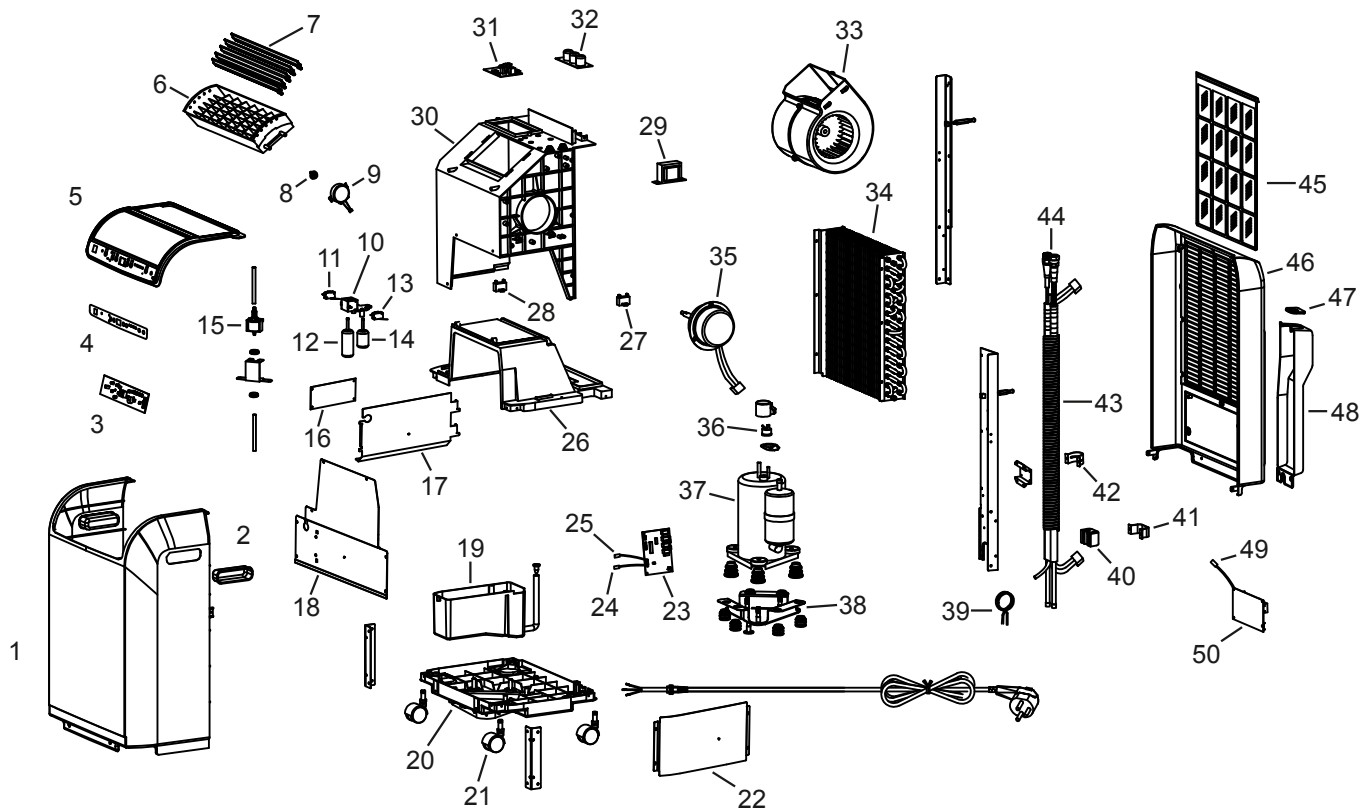
- |        |   |                 |   |
|--------|---|-----------------|---|
| PCB1 : | platine clavier                         | THCT :          | capteur température du compresseur        |
| PCB2 : | platine de commande                     | THEP :          | capteur température de l'évaporateur      |
| PCB3 : | Platine principale                      | THOP :          | capteur température finale du compresseur |
| PCB4 : | platine de protection IPM               | THRA :          | capteur température ambiante              |
| PCB5 : | platine condensateurs                   | WM :            | pompe à eau de condensation               |
| CM :   | compresseur                             | Code couleurs : |   |
| CX1 :  | condensateur ventilateur évaporateur    | BK :            | noir                                      |
| CX2 :  | condensateur ventilateur condenseur     | BR :            | marron                                    |
| FM1 :  | ventilateur évaporateur                 | BU :            | bleu                                      |
| FM2 :  | ventilateur condenseur                  | GR :            | gris                                      |
| LH :   | réacteur                                | OR :            | orange                                    |
| MS1 :  | microswitch défaut (bac plein)          | R :             | rouge                                     |
| MS2 :  | microswitch pompe à eau de condensation | W :             | blanc                                     |
| SM :   | moteur swing                            | Y :             | jaune                                     |

## Nomenclature et liste des pièces de rechange – unité intérieure :



### Info

Les numéros de repérage des pièces détachées sont différents des numéros de repérage des composants utilisés dans l'instructions.



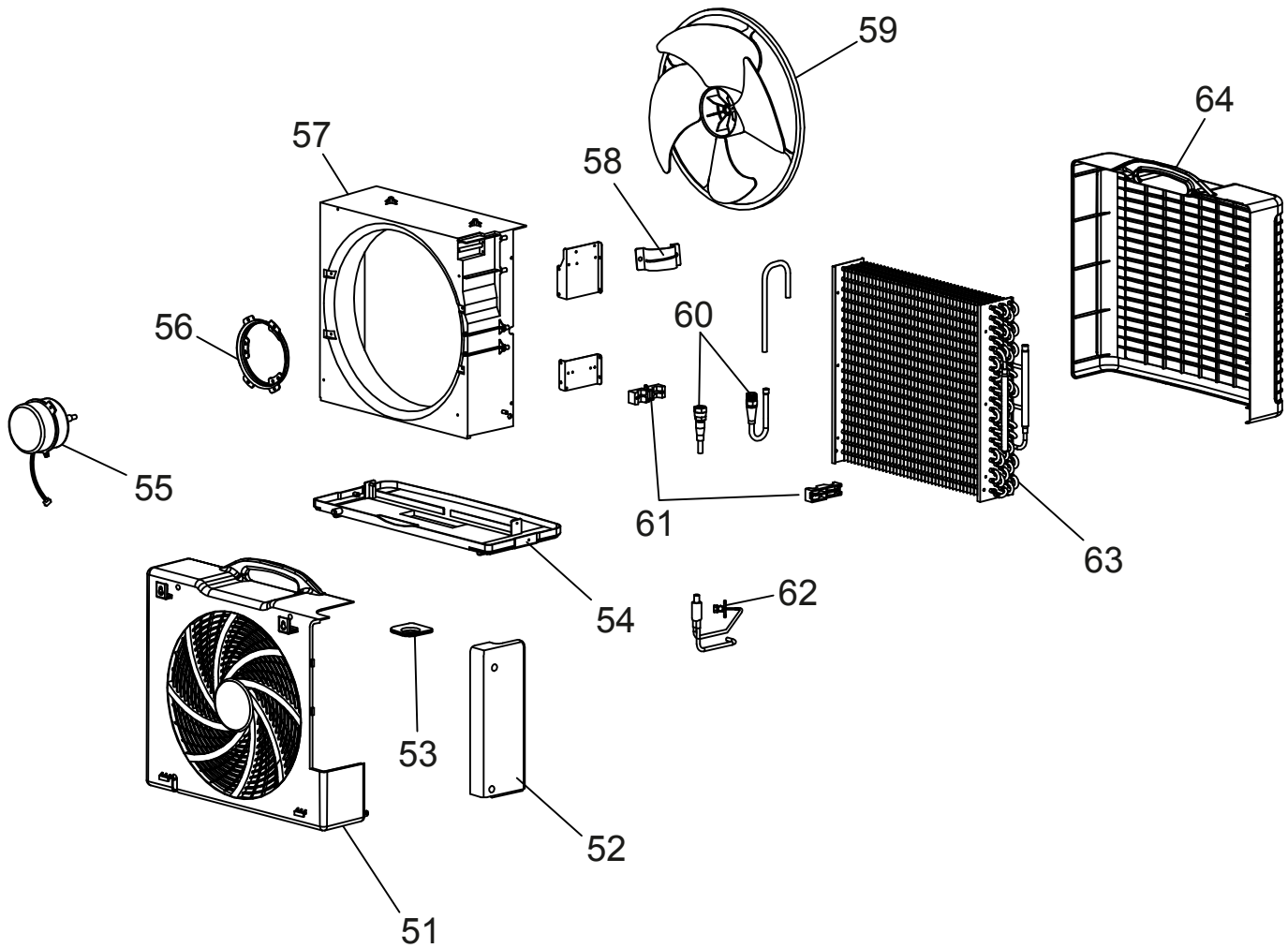
No.	Part Name	No.	Part Name	No.	Part Name
1	Front wall	18	Front sound absorption sheet metal	35	Fan motor, evaporator
2	Recessed handle	19	Condensation tank	36	Overheating protection for compressor
3	Keypad circuit board	20	Device base	37	Compressor (compl.)
4	Keypad film	21	Wheel	38	Bottom plates (compl.)
5	Upper cover	22	Right sound absorption sheet metal	39	Capillary tube
6	Discharge grille	23	Mainboard	40	Seal for fastening clip
7	Air-guide lamellae	24	Sensor for room temperature	41	Fastening clip for pipe
8	Coupling for swing motor	25	Sensor for evaporator	42	Sheathing for fastening clip
9	Swing motor for lamellae	26	Separating wall	43	Connection line
10	Holder for microswitch	27	Condenser (condenser fan)	44	Coupling set
11	Microswitch for pump	28	Condenser (evaporator fan)	45	Air circulation filter
12	Float for pump	29	Choking coil	46	Rear wall
13	Microswitch (water tank full)	30	Fan casing	47	Feed-through for connecting line
14	Float (water tank full)	31	IPM protective circuit board	48	Cover for connecting line
15	Condensate pump	32	Condenser circuit board	49	Sensor for compressor discharge temperature
16	Sound absorption mat	33	Evaporator fan (compl.)	50	Control circuit board
17	Inner sound absorption sheet metal	34	Evaporator		

**Nomenclature et liste des pièces de rechange – unité extérieure :**



**Info**

Les numéros de repérage des pièces détachées sont différents des numéros de repérage des composants utilisés dans l'instructions.



No.	Part Name	No.	Part Name	Spare parts (without figure)
51	Rear wall	58	Sheathing for fastening clip	Remote control
52	Cover for screwing connection	59	Condenser fan	Fastening set for external unit (compl.)
53	Feed-through for connecting line	60	Coupling set	Wall holder
54	Device base	61	Fastening clip for coupling	
55	Fan motor (condenser)	62	Service connection	
56	Fan motor attachment	63	Condenser	
57	Fan casing	64	Front wall	



## Élimination

Éliminez toujours le matériel d'emballage en respectant les impératifs écologiques et conformément aux prescriptions de gestion des déchets locaux applicables.



Le pictogramme représentant une poubelle barrée, apposé sur un appareil électrique ou électronique, provient de la directive européenne 2012/19/UE. Il signifie que cet appareil ne doit pas être éliminé en fin de vie avec les ordures ménagères. Des points de collecte gratuits pour les appareils électriques ou électroniques usagés sont à votre disposition à proximité de chez vous. Les autorités de votre ville ou de votre commune peuvent vous en fournir les adresses. Pour de nombreux pays de l'UE, vous trouverez sur la page Internet <https://hub.trotec.com/?id=45090> des informations sur d'autres possibilités de prise en charge. Sinon, adressez-vous à une entreprise homologuée dans votre pays pour le recyclage et l'élimination des appareils électriques usagés.

La collecte séparée des appareils électriques et électroniques usagés permet leur réutilisation éventuelle, le recyclage des matériaux constitutifs et les autres formes de recyclage tout en évitant les conséquences négatives pour l'environnement et la santé des produits dangereux qu'ils sont susceptibles de contenir.

L'appareil fonctionne avec un gaz à effet de serre fluoré qui peut être dangereux pour l'environnement et peut contribuer au réchauffement global de la terre s'il pénètre dans l'atmosphère.

Vous trouverez des informations supplémentaires sur la plaque signalétique.

Faites éliminer le réfrigérant contenu dans l'appareil de manière appropriée et conformément à la législation nationale en vigueur.



Les piles usagées et les batteries ne doivent pas être jetées avec les ordures ménagères, mais être éliminées conformément à la directive européenne 2006/66/CE DU PARLEMENT ET DU CONSEIL EUROPEEN du 6 septembre 2006 relative aux piles, aux piles rechargeables, aux accumulateurs et aux batteries. Veuillez éliminer les piles et les batteries conformément aux dispositions légales en vigueur.

**Valable uniquement en France**



NOTICE  
À DÉPOSER DANS  
LE BAC DE TRI



Trotec GmbH

Grebbener Str. 7  
D-52525 Heinsberg

☎ +49 2452 962-400

☎ +49 2452 962-200

✉ [info@trotec.com](mailto:info@trotec.com)

[www.trotec.com](http://www.trotec.com)