

PT 4500 S / PT 6500 S / PT 15000 S / PT 23000 S

FR

TRADUCTION DE LA NOTICE
ORIGINALE
CLIMATISEUR



Sommaire

Remarques concernant la notice	2
Normes de sécurité	3
Informations sur l'appareil	5
Transport et stockage	9
Montage et mise en service	10
Utilisation	14
Accessoires disponibles.....	15
Défauts et pannes.....	16
Maintenance	18
Annexe technique.....	22
Élimination	49
Déclaration de conformité.....	49



Observer le mode d'emploi

Ce symbole vous indique qu'il est nécessaire d'observer la notice d'instructions.



Porter des lunettes de protection

Les indications présentant ce symbole vous indiquent qu'il est nécessaire d'utiliser une protection pour les yeux.



Porter un masque de protection

Les indications présentant ce symbole vous indiquent qu'il est nécessaire d'utiliser un masque de protection.



Porter des gants de protection

Ce symbole indique la nécessité de porter des gants de protection.



Porter des chaussures de sécurité

Ce symbole indique la nécessité de porter des chaussures de sécurité.

Remarques concernant la notice

Symboles



Avertissement relatif à la tension électrique

Ce symbole indique que la tension électrique cause des risques pour la vie et la santé des personnes.



Danger

Ce symbole indique l'existence de risques pour la santé, voire pour la vie des personnes, dus à des charges en suspension.



Avertissement

Cette mention d'avertissement indique un risque moyen qui peut entraîner des blessures graves ou mortelles s'il n'est pas évité.



Attention

Cette mention d'avertissement indique un risque faible qui peut entraîner des blessures bénignes ou moyennes s'il n'est pas évité.

Remarque

Cette mention d'avertissement indique des informations importantes (par ex. dommages matériels), mais aucun danger.



Info

Les indications présentant ce symbole vous aident à exécuter vos tâches rapidement et en toute sécurité.

Vous pouvez télécharger la dernière version de la notice d'instructions en suivant le lien ci-dessous :

PT 4500 S



<https://hub.trotec.com/?id=43855>

PT 6500 S



<https://hub.trotec.com/?id=40996>

PT 15000 S

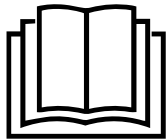


<https://hub.trotec.com/?id=42206>

PT 23000 S



<https://hub.trotec.com/?id=45165>



Normes de sécurité

Veillez lire attentivement le présent manuel avant la mise en service ou l'utilisation de l'appareil et conservez-le à proximité immédiate du site d'installation ou de l'appareil même.



Avertissement

Lisez toutes les consignes de sécurité et toutes les instructions.

Le non-respect des consignes de sécurité risque de causer une électrocution, de provoquer un incendie ou de causer des blessures graves.

Conservez toutes les consignes de sécurité et toutes les instructions pour pouvoir vous y reporter ultérieurement.

Les enfants de moins de 8 ans et toute personne ayant des capacités physiques, sensorielles ou mentales réduites ou ne possédant pas l'expérience et les connaissances nécessaires peuvent utiliser l'appareil pour autant qu'ils bénéficient d'une supervision et d'une instruction adéquate relative à une utilisation sûre de l'appareil et qu'ils comprennent les dangers émanant de l'utilisation.

Les enfants ne sont pas autorisés à jouer avec l'appareil. Il est interdit aux enfants d'effectuer le nettoyage et l'entretien de l'appareil sans surveillance.

- N'utilisez pas et ne placez pas l'appareil dans les pièces ou les zones présentant un risque d'explosion.
- N'utilisez pas l'appareil dans les atmosphères agressives.
- Installez l'appareil debout et de façon stable sur une surface solide.
- Ne buvez jamais de mélange eau-glycol ! Éliminez le mélange eau-glycol selon les réglementations en vigueur.
- Ne remplissez jamais le réservoir directement avec une conduite d'eau. Utilisez un récipient adéquat ou un autre moyen.
- Faites sécher l'appareil après un nettoyage humide. Ne le faites pas fonctionner s'il est mouillé.
- Ne touchez ou n'utilisez pas l'appareil les mains humides ou mouillées.
- N'exposez pas l'appareil à un jet d'eau direct.
- N'introduisez pas de corps étrangers ni de membres du corps à l'intérieur de l'appareil.
- Ne couvrez pas l'appareil pendant le fonctionnement.
- Ne vous asseyez pas sur l'appareil.
- L'appareil n'est pas un jouet. Tenez-le hors de portée des enfants et des animaux. Utilisez l'appareil uniquement sous surveillance.

- Avant chaque utilisation, vérifiez le bon état de l'appareil, des accessoires et des pièces de raccordement. N'utilisez pas l'appareil si celui-ci ou une des pièces qui le composent présente un défaut.
- Protégez tous les câbles électriques en dehors de l'appareil contre les endommagements (par ex. par des animaux). N'utilisez jamais l'appareil lorsque le cordon électrique ou la fiche sont détériorés !
- Le raccordement secteur doit correspondre aux indications données au chapitre « Annexe technique ».
- Raccordez la fiche de l'appareil à une prise de courant protégée selon les règles de l'art.
- Choisissez la rallonge de câble électrique conformément aux indications contenues dans les données techniques. Déroulez complètement la rallonge électrique. Évitez toute surcharge électrique.
- Avant l'entretien, la maintenance ou les réparations, débranchez le câble électrique de l'appareil en le saisissant par la fiche.
- Éteignez l'appareil et retirez le câble électrique de la prise lorsque l'appareil n'est pas en service.
- Lors de l'installation, respectez les distances minimales requises par rapport aux murs et aux objets ainsi que les conditions d'entreposage et de fonctionnement conformément aux indications figurant dans l'Annexe technique.
- Veillez à ce que l'entrée et la sortie d'air soient libres.
- Ne retirez aucun signal de sécurité, autocollant ni étiquette de l'appareil. Tous les signaux de sécurité, autocollants et étiquettes doivent être conservés de manière à rester lisibles.
- Assurez-vous que le côté aspiration soit toujours exempt de saleté et de corps étrangers.
- Avant l'entreposage ou le transport, videz les condensats accumulés. Ne les buvez pas. Risques pour la santé !
- L'appareil doit être debout lors du transport.

Utilisation conforme

Veillez utiliser l'appareil exclusivement pour refroidir, ventiler et déshumidifier l'air ambiant à l'intérieur, tout en respectant les caractéristiques techniques.

Utilisations non conformes prévisibles

- N'installez pas l'appareil sur une surface mouillée ou inondée.
- Veuillez ne déposer aucun objet, comme p.ex. des vêtements, sur l'appareil.
- Veuillez ne pas utiliser l'appareil à l'extérieur.
- N'effectuez pas de modifications structurelles, transformations ou ajouts arbitraires sur l'appareil.
- Toute utilisation autre que celle prévue est considérée comme une utilisation non conforme raisonnablement prévisible.

Qualification du personnel

Toute personne utilisant le présent appareil doit :

- prendre conscience des risques associés aux appareils électriques en environnement humide.
- avoir lu et compris la notice d'instructions, et notamment le chapitre Normes de sécurité.

Toute activité de maintenance nécessitant l'ouverture du carter est à effectuer par une entreprise spécialisée dans le génie frigorifique et climatique ou par la société Trotec.

Électricien

Les électriciens qualifiés doivent lire et comprendre les schémas électriques, mettre les machines électriques en marche, entretenir et réparer les machines, raccorder les armoires électriques et de commande, garantir la capacité fonctionnelle des composants électriques et reconnaître les risques éventuels lors de la manipulation de systèmes électriques et électroniques.

Équipement personnel de protection



Porter des lunettes de protection

Portez des lunettes de protection adaptées lors de la mise en service, de la maintenance et de la relève de panne.



Porter un masque de protection

Portez un masque de protection adapté lors de tous travaux de nettoyage ou de maintenance.



Porter des gants de protection

Portez des gants de protection adaptés lors de la mise en service, de la maintenance et de la relève de panne.



Porter des chaussures de sécurité

Portez des chaussures de sécurité lors du transport, de la mise en service, des travaux de maintenance et de la relève de panne.

Risques résiduels



Avertissement relatif à la tension électrique

Toute intervention au niveau des composants électriques est à réaliser exclusivement par une entreprise spécialisée !



Avertissement relatif à la tension électrique

Retirez la fiche d'alimentation de la prise secteur avant tout type d'intervention sur l'appareil.

Ne touchez jamais la fiche secteur avec des mains humides ou mouillées.

Débranchez le cordon secteur de la prise électrique en tirant sur la fiche secteur.



Avertissement

L'utilisation de l'appareil peut comporter un risque s'il est utilisé par des personnes non compétentes ou en cas d'utilisation non conforme ou non conventionnelle ! Observez les qualifications requises pour le personnel.



Avertissement

L'appareil n'étant pas un jouet, il n'est pas adapté aux enfants.



Avertissement

Danger de suffocation !

Veuillez ne pas laisser traîner les emballages vides. Ils pourraient être dangereux pour les enfants.



Avertissement

Risque de blessures provoquées par les charges suspendues !

Assurez-vous que personne ne se trouve à proximité.



Danger

Le mélange eau-glycol ne doit pas arriver à proximité des yeux. Si le mélange eau-glycol entre en contact avec les yeux, rincez-les immédiatement à l'eau claire.



Danger

Ne buvez jamais de mélange eau-glycol ! Le glycol n'est pas consommable et représente un risque pour la santé.

Remarque

Pour éviter tout dommage à l'appareil, transportez-le et utilisez-le toujours en position verticale. Il ne doit pas être basculé ni posé sur le côté.

Remarque

N'utilisez jamais l'appareil sans filtre à air. Sans filtre à air, l'intérieur de l'appareil se salit énormément, ce qui peut réduire ses performances et le détériorer.

Comportement en cas d'urgence

1. Arrêtez l'appareil.
2. En cas d'urgence, coupez immédiatement l'alimentation électrique de l'appareil. Débranchez le cordon secteur de la prise électrique en tirant sur la fiche secteur.
3. Ne rebranchez jamais un appareil endommagé.

Informations sur l'appareil

Description de l'appareil

Les climatiseurs PT 4500 S, PT 6500 S, PT 15000 S et PT 23000 S sont destinés en premier lieu au refroidissement des pièces. De plus, ces appareils offrent la possibilité de brasser l'air des pièces sans le refroidir.

Les appareils se commandent par l'intermédiaire de leur panneau de commande (1).

Ces appareils sont des climatiseurs à circuits de refroidissement séparés. Le circuit frigorifique de l'unité interne (2) est fermé. L'évacuation de la chaleur s'effectue en transférant celle-ci au second circuit de refroidissement par l'intermédiaire d'un ou de deux échangeur(s) de chaleur. Un deuxième circuit transporte un mélange chauffé d'eau et de glycol vers l'échangeur de chaleur externe (6), afin de refroidir le mélange.

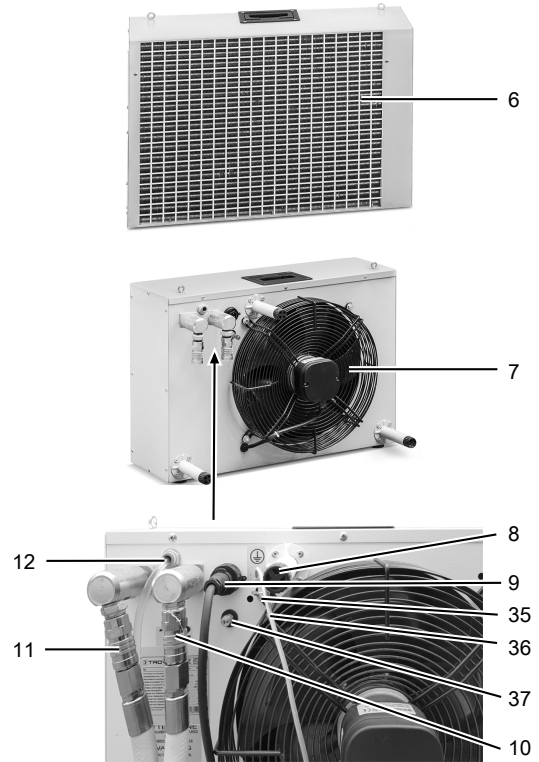
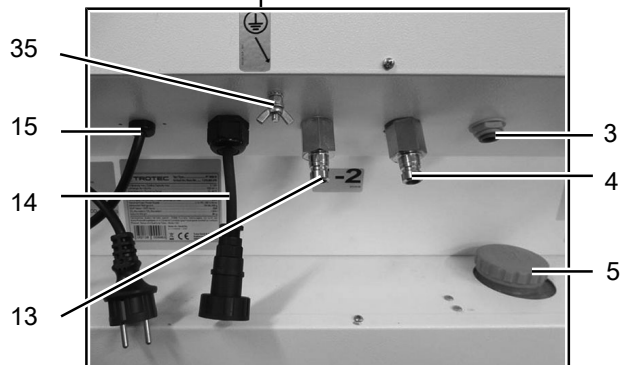
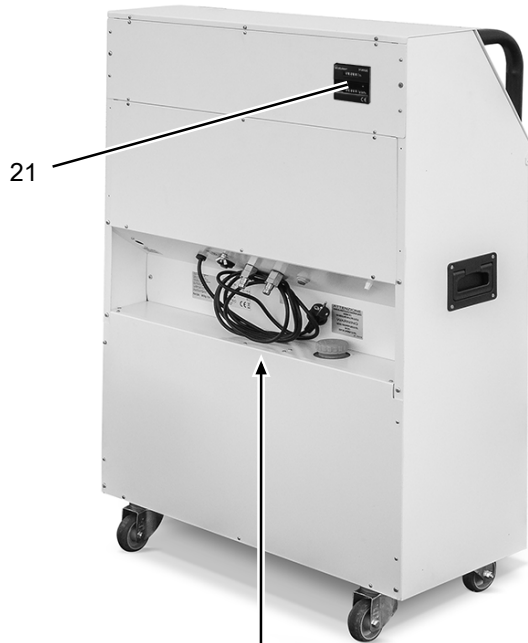
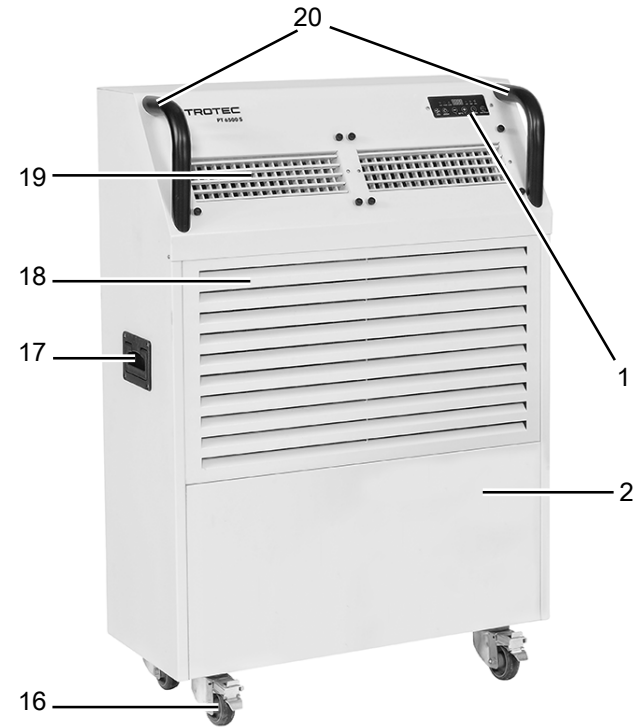
Les climatiseurs PT 4500 S et PT 6500 S sont utilisables avec un échangeur de chaleur. Le PT 15000 S nécessite deux échangeurs de chaleur. Le PT 23000 S fonctionne avec trois échangeurs de chaleur.

Les appareils refroidissent l'air ambiant en extrayant de la chaleur. Le réfrigérant refroidit l'air venant de la pièce en absorbant la chaleur. L'air refroidi de la sorte est injecté par le ventilateur dans la pièce où le climatiseur est installé. L'eau qui se condense est conduite au moyen d'un tuyau séparé (3,11) jusqu'à l'échangeur de chaleur externe où elle coule et s'évapore.

Le panneau de commande comporte dès le départ l'option « Compteur d'heures de service ». Le PT 15000 S et le PT 23000 S sont équipés en standard d'un compteur de kilowattheures. Pour le PT 4500 S et le PT 6500 S, un compteur double peut être commandé en option.

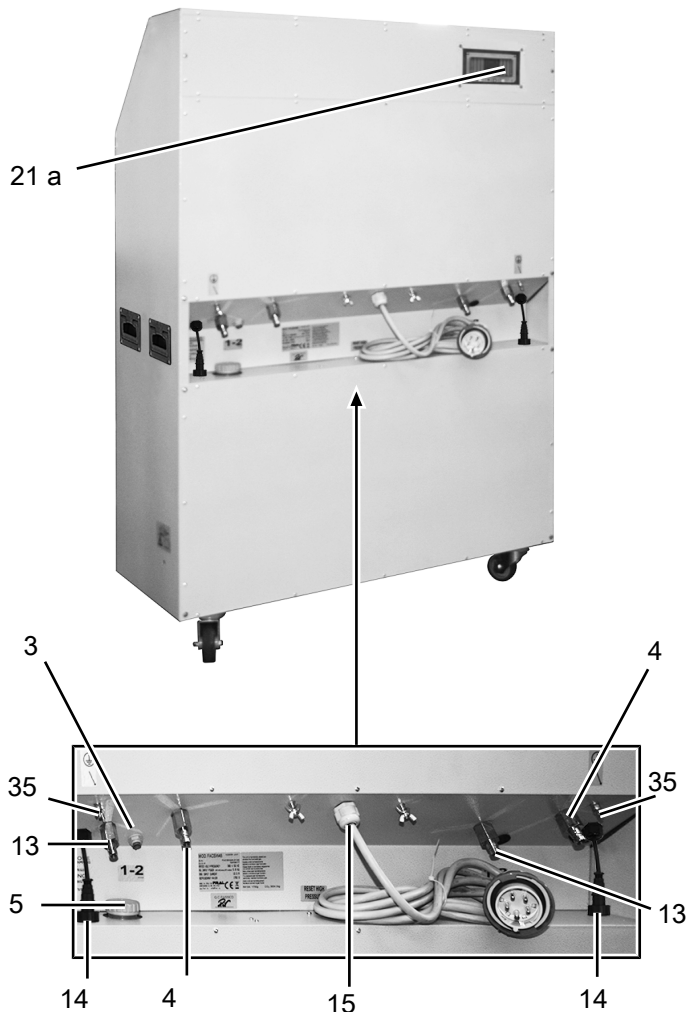
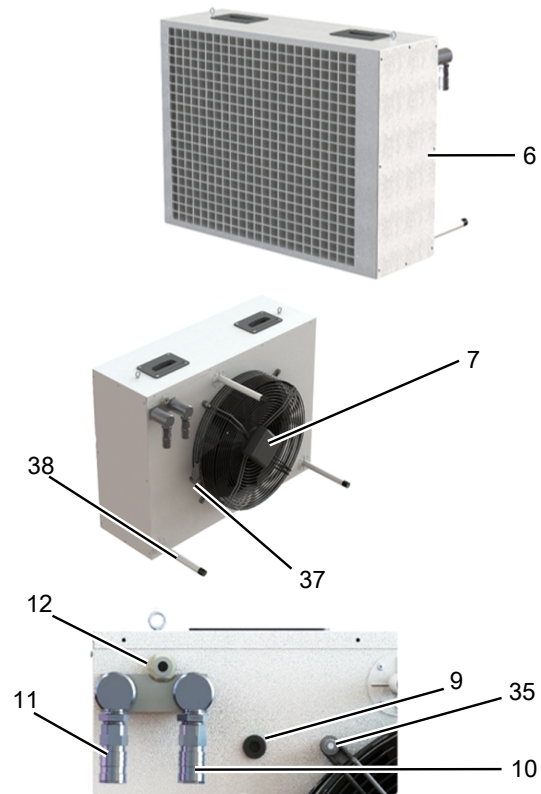
Représentation de l'appareil

PT 4500 S / PT 6500 S



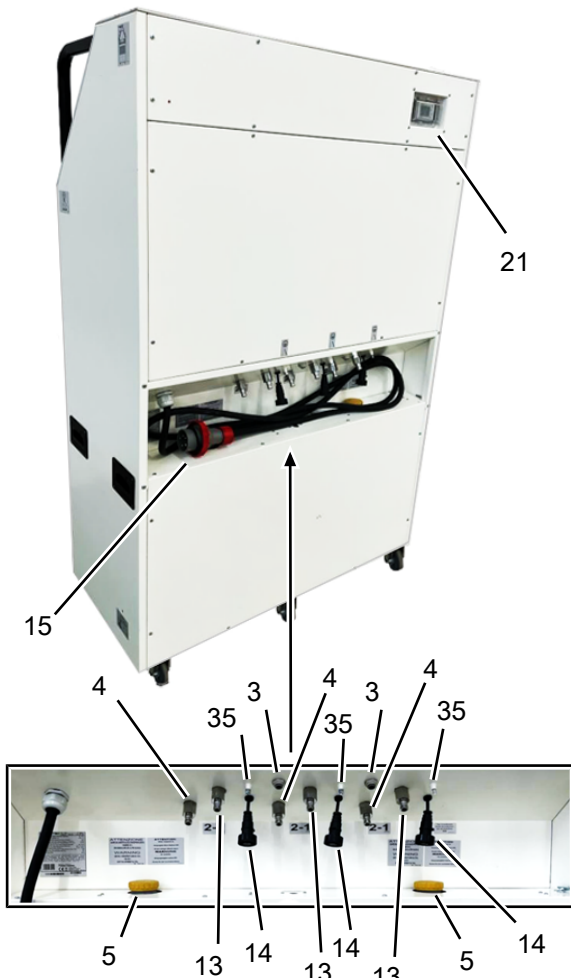
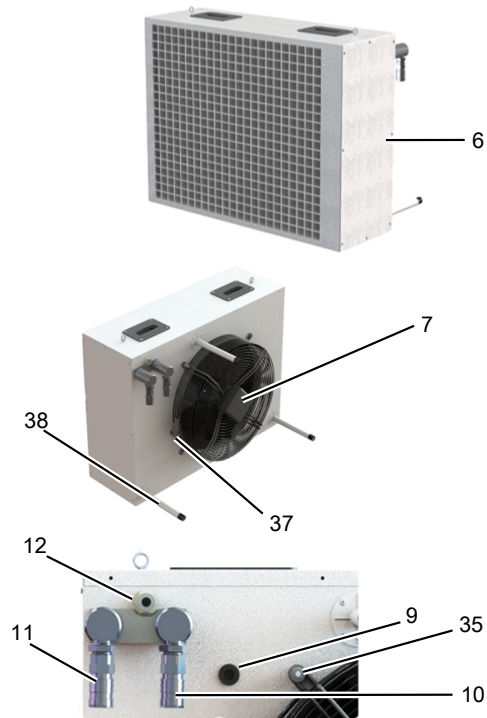
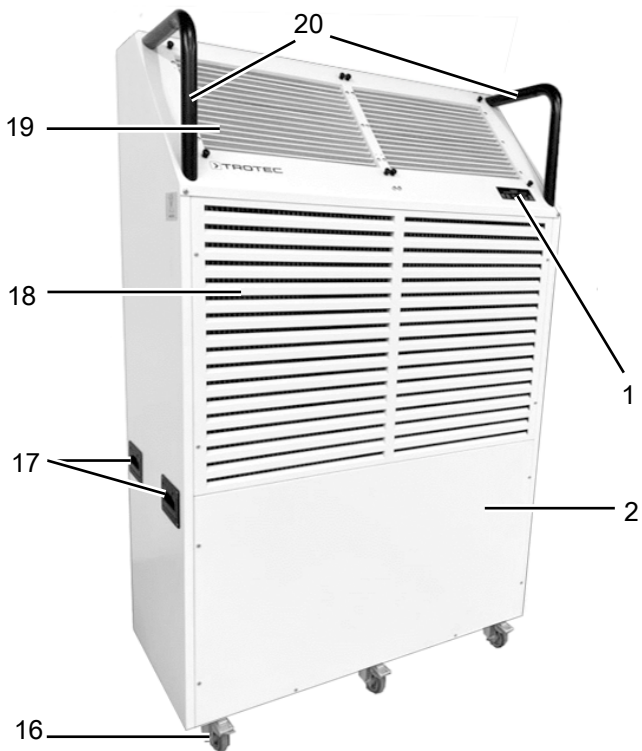
N°	Élément de commande
1	Panneau de commande avec compteur d'heures de service intégré
2	Unité interne
3	Raccord du tuyau d'eau de condensation
4	Tuyau vers l'échangeur de chaleur externe
5	Réservoir de compensation avec couvercle vissé pour le circuit d'eau
6	Échangeur de chaleur externe
7	Ventilateur
8	Cale d'espacement
9	Raccordement au secteur de l'échangeur de chaleur externe
10	Raccord du tuyau vers l'unité interne
11	Raccord du tuyau partant de l'unité interne
12	Raccord pour tuyau d'évacuation de l'eau de condensation
13	Tuyau venant de l'échangeur de chaleur externe
14	Raccordement au secteur pour l'échangeur de chaleur externe
15	Raccordement au secteur avec prise
16	Roulette de transport avec frein
17	Poignée
18	Aspiration d'air avec filtre à air
19	Grille d'aération et sortie d'air
20	Poignées de roulage
21	Compteur double heures de service et kilowattheures (conforme à la MID) en option
35	Raccordement de mise à la terre
36	Conducteur de protection
37	Purge d'air du circuit d'eau

PT 15000 S



N°	Élément de commande
1	Panneau de commande avec compteur d'heures de service intégré
2	Unité interne
3	Raccord du tuyau d'eau de condensation
4	Tuyau vers l'échangeur de chaleur externe
5	Réservoir de compensation avec couvercle vissé pour le circuit d'eau
6	Échangeur de chaleur externe
7	Ventilateur
9	Raccordement au secteur de l'échangeur de chaleur externe
10	Raccord du tuyau vers l'unité interne
11	Raccord du tuyau partant de l'unité interne
12	Raccord pour tuyau d'évacuation de l'eau de condensation
13	Tuyau venant de l'échangeur de chaleur externe
14	Raccordement au secteur pour l'échangeur de chaleur externe
15	Raccordement au secteur avec prise
16	Roulette de transport avec frein
17	Poignée
18	Aspiration d'air avec filtre à air
19	Grille d'aération et sortie d'air
20	Poignées de roulage
21 a	Compteur de kilowattheures (conforme à la MID)
35	Raccordement de mise à la terre
37	Purge d'air du circuit d'eau
38	Cale d'espacement réglable pour protéger l'appareil

PT 23000 S



N°	Élément de commande
1	Panneau de commande avec compteur d'heures de service intégré
2	Unité interne
3	Raccord du tuyau d'eau de condensation
4	Tuyau vers l'échangeur de chaleur externe
5	Réservoir de compensation avec couvercle vissé pour le circuit d'eau
6	Échangeur de chaleur externe
7	Ventilateur
9	Raccordement au secteur de l'échangeur de chaleur externe
10	Raccord du tuyau vers l'unité interne
11	Raccord du tuyau partant de l'unité interne
12	Raccord pour tuyau d'évacuation de l'eau de condensation
13	Tuyau venant de l'échangeur de chaleur externe
14	Raccordement au secteur pour l'échangeur de chaleur externe
15	Raccordement au secteur avec prise
16	Roulette de transport avec frein
17	Poignée
18	Aspiration d'air avec filtre à air
19	Grille d'aération et sortie d'air
20	Poignées de roulage
21 a	Compteur de kilowattheures (conforme à la MID)
35	Raccordement de mise à la terre
37	Purge d'air du circuit d'eau
38	Cale d'espacement réglable pour protéger l'appareil

Transport et stockage

Remarque

L'appareil peut s'endommager si vous le transportez ou l'entreposer de manière inappropriée.

Observez les informations relatives au transport et à l'entreposage de l'appareil.

Transport

Pour faciliter le transport, l'appareil est pourvu de roulettes de transport.

Pour faciliter le transport, l'appareil est pourvu d'une poignée.



Porter des chaussures de sécurité

Portez des chaussures de sécurité lors du transport, de la mise en service, des travaux de maintenance et de la relève de panne.

Faites impérativement appel à une personne supplémentaire pour transporter l'appareil. N'essayez pas de transporter seul l'appareil. Le cas échéant, utilisez une gerbeuse à fourche ou un chariot élévateur pour soulever l'appareil.

Veillez observer les consignes suivantes **avant** chaque transport :

- Arrêtez l'appareil.
- Débranchez le cordon secteur de la prise murale en tirant sur la fiche secteur.
- Videz les condensats résiduels contenus dans l'appareil
- Veuillez ne pas utiliser le cordon électrique pour tirer l'appareil.
- Coupez la liaison vers l'unité externe.
- Débloquez les freins des roulettes.
- Déplacez l'appareil sur roulettes uniquement sur des surfaces solides et planes.

Veillez observer les consignes suivantes **pendant** le transport :

- Ne transportez l'appareil qu'en position verticale.
- N'utilisez les poignées de l'unité interne que pour faire rouler l'appareil.
- Si vous voulez porter l'unité interne, utilisez les poignées de transport. Pour porter l'unité interne, faites impérativement appel à une seconde personne.

Veillez observer les consignes suivantes **après** chaque transport :

- Installez l'appareil à la verticale après l'avoir transporté.
- Bloquez de nouveau les roulettes de transport au moyen des freins.

Transport par grue – Œillets de levage (option)



Danger

Charge en suspension !

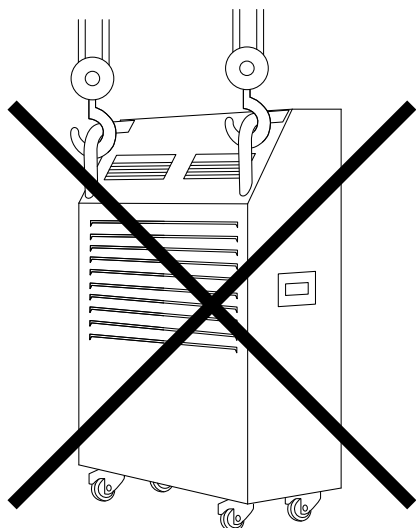
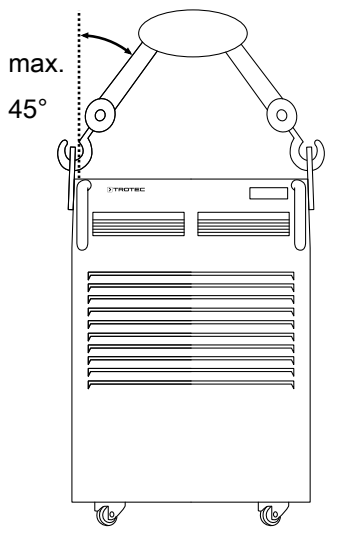
Risque de chute d'une charge pouvant provoquer la mort.

- Procédez avec la plus grande prudence lorsque vous levez et lorsque vous déposez la charge.
- Utilisez exclusivement les œillets de levage indiqués dans la notice d'instructions (voir accessoires optionnels).
- Contrôlez régulièrement l'usure des œillets de levage.
- Gardez constamment le contact visuel avec la charge.
- Ne séjournez pas sous la charge en suspension ni à proximité de celle-ci.
- Tenez les tierces personnes à l'écart de la zone dangereuse. À cette fin, utilisez des barrières adéquates ou dépêchez du personnel de surveillance.
- Au moment de la dépose de la charge, veillez à ce qu'elle n'arrive pas sur les objets voisins pour éviter toute position inclinée.
- Soulevez la charge toujours à la verticale. Toute position inclinée est interdite du fait du danger d'accident qui en résulte.
- Ne dépassez jamais la charge admissible des outils de levage mis en œuvre.



Porter des chaussures de sécurité

Portez des chaussures de sécurité lors du transport, de la mise en service, des travaux de maintenance et de la relève de panne.



Stockage

Veillez observer les consignes suivantes **avant** chaque stockage :

- Videz les condensats résiduels contenus dans l'appareil
- Videz le réservoir et éliminez le mélange eau-glycol selon les réglementations en vigueur.
- Débranchez le cordon secteur de la prise murale en tirant sur la fiche secteur.

Observez les conditions de stockage suivantes lorsque vous n'utilisez pas l'appareil :

- Stockez l'appareil au sec et protégé du gel et de la chaleur.
- Stockez l'appareil en position verticale, dans un endroit protégé de la poussière et de l'exposition directe au soleil.
- Le cas échéant, protégez l'appareil de la poussière par une housse.
- Ne placez aucun autre appareil ou aucun objet sur l'appareil, afin d'éviter de le détériorer.

Montage et mise en service

Contenu de la livraison

PT 4500 S

- 1 appareil
- 1 échangeur de chaleur externes
- 1 sets de liaison 10 m
- 1 mode d'emploi

PT 6500 S

- 1 appareil
- 1 échangeur de chaleur externes
- 1 sets de liaison 10 m
- 1 mode d'emploi

PT 15000 S

- 1 appareil
- 2 échangeur de chaleur externes
- 2 sets de liaison 10 m
- 1 mode d'emploi

PT 23000 S

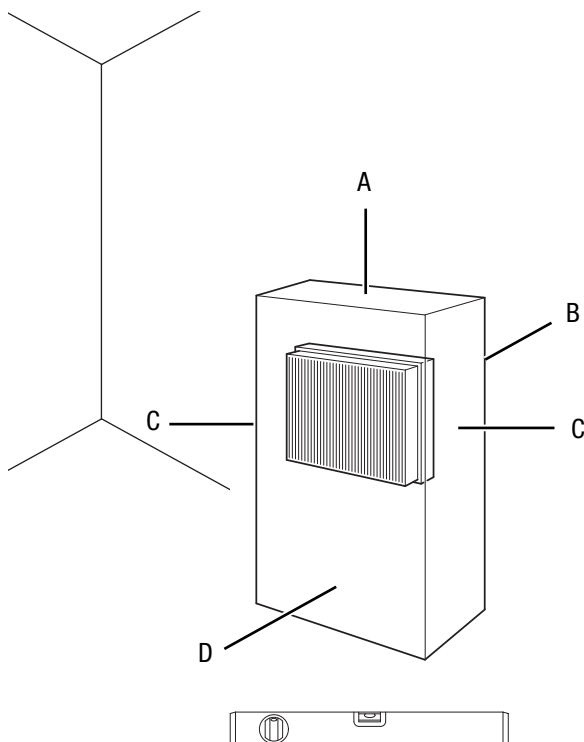
- 1 appareil
- 3 échangeur de chaleur externes
- 3 sets de liaison 10 m
- 1 mode d'emploi

Déballage de l'appareil

1. Ouvrez le carton et sortez l'appareil.
2. Retirez entièrement l'emballage de l'appareil.
3. Déroulez complètement le câble électrique. Assurez-vous que le câble électrique n'est pas endommagé et ne le détériorez pas en le déroulant.

Mise en service

Lors de l'installation de l'appareil, observez les distances minimales requises par rapport aux murs et aux autres objets conformément aux indications figurant dans le chapitre Caractéristiques techniques.



- Avant la remise en service de l'appareil, vérifiez l'état du cordon secteur. En cas de doute relatif à son état, contactez le service après-vente.
- Installez l'appareil debout et de façon stable sur une surface solide.
- En particulier lorsque l'appareil est placé au centre de la pièce, veillez à ce que le cordon secteur et tout autre câble électrique soit posé de sorte à éviter tout risque de trébuchement. Utilisez des couvre-câbles.
- Assurez-vous que les rallonges électriques soient entièrement déroulées.
- Veillez à ce que les sorties et les entrées d'air, ainsi que le raccordement du tuyau d'évacuation d'air soient libres.
- Veillez à ce qu'aucun rideau ni aucun autre objet ne bloque le flux d'air.

Installation des échangeurs de chaleur externes

Veillez noter que l'échangeur de chaleur externe nécessite à l'avant une distance d'au moins 3 m par rapport à la paroi la plus proche ou à tout autre objet.

À l'arrière de l'échangeur de chaleur externe de l'appareil, la cale d'espacement (8) assure une distance correcte par rapport au mur.

Raccordement de l'unité interne et de l'échangeur de chaleur externe



Porter des lunettes de protection

Portez des lunettes de protection adaptées lors de la mise en service, de la maintenance et de la relève de panne.



Porter des gants de protection

Portez des gants de protection adaptés lors de la mise en service, de la maintenance et de la relève de panne.



Porter des chaussures de sécurité

Portez des chaussures de sécurité lors du transport, de la mise en service, des travaux de maintenance et de la relève de panne.



Avertissement relatif à la tension électrique

Assurez-vous que le climatiseur soit correctement mis à la terre.

Les travaux d'ordre électrique sur le climatiseur doivent être effectués exclusivement par un électricien qualifié.

Une mise à la terre incorrecte peut entraîner une électrocution.

Reliez les bornes de mise à la terre (35) de l'échangeur de chaleur ou des échangeurs de chaleur externe(s) à l'unité interne.

Utilisez des conducteurs de protection corrects.

Ne reliez jamais un conducteur de protection à un tuyau de gaz, un paratonnerre ni au fil de terre d'un système de télécommunication.

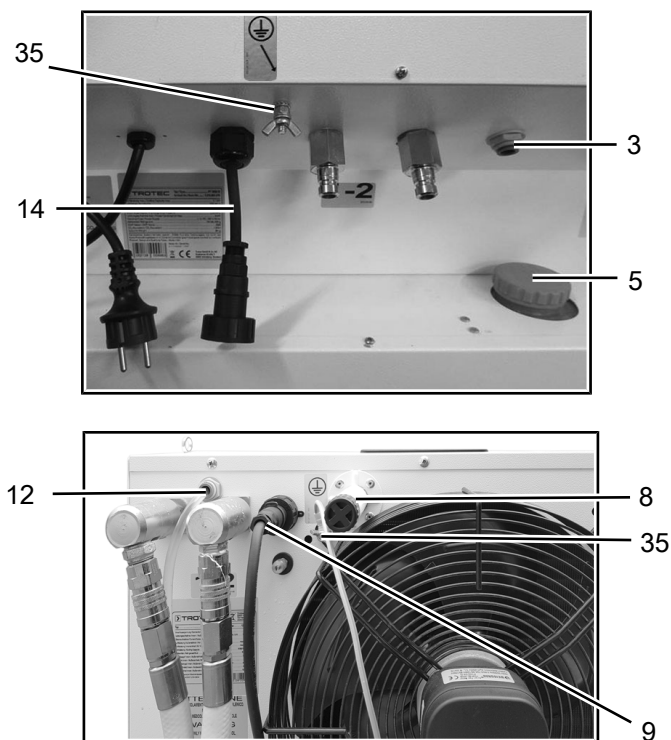
PT 4500 S / PT 6500 S

1. Raccordez le tuyau d'eau de condensation aux raccords prévus (3, 12) à cet effet sur l'unité interne et sur l'échangeur de chaleur externe.
2. Reliez le cordon secteur de l'échangeur de chaleur externe (9) au raccordement secteur (14) de l'unité interne.
3. Raccordez les tuyaux entre l'unité interne et l'échangeur de chaleur externe.

Un tuyau d'une longueur de 10 m est inclus dans la fourniture. Des sets de liaison supplémentaires (voir « Accessoires optionnels ») permettent une augmentation de la longueur jusqu'à 30 m.

Remarque

Les tuyaux sont déjà remplis d'un mélange eau-glycol. C'est pourquoi un peu de liquide coule toujours au moment de l'accouplement. Cette perte est compensée par le liquide présent dans le réservoir de compensation (5).



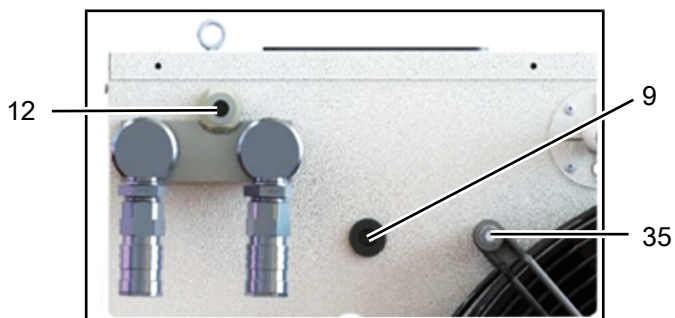
PT 15000 S / PT 23000 S

1. Raccordez le tuyau d'eau de condensation aux raccords prévus (3, 12) à cet effet sur l'unité interne et sur l'échangeur de chaleur externe.
2. Reliez le cordon secteur de l'échangeur de chaleur externe (9) au raccordement secteur (14) de l'unité interne. Dans le cas du PT 15000 S, les deux échangeurs de chaleur externe doivent toujours être raccordés. Ceci est valable dans le cas du PT 23000 S pour les trois échangeurs de chaleur.
3. Raccordez les tuyaux entre l'unité interne et les échangeurs de chaleur externes.

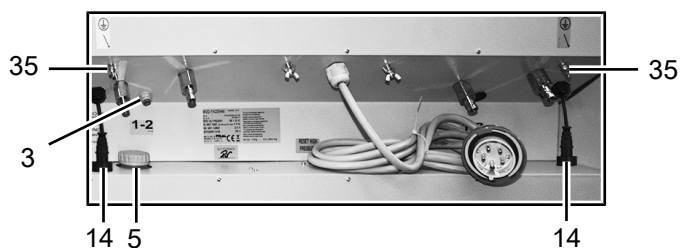
Un tuyau d'une longueur de 10 m est inclus dans la fourniture. Des sets de liaison supplémentaires (voir Accessoires optionnels) permettent une augmentation de la longueur jusqu'à 30 M.

Remarque

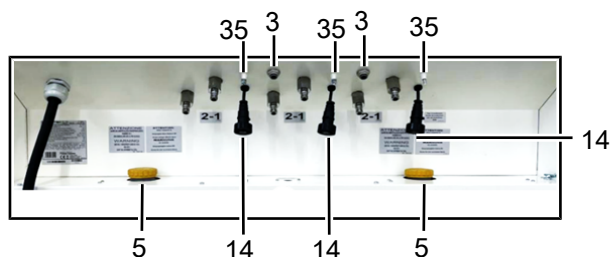
Les tuyaux sont déjà remplis d'un mélange eau-glycol. C'est pourquoi un peu de liquide coule toujours au moment de l'accouplement. Cette perte est compensée par le liquide présent dans le réservoir de compensation (5).



Vue du PT 15000 S :



Vue du PT 23000 S :

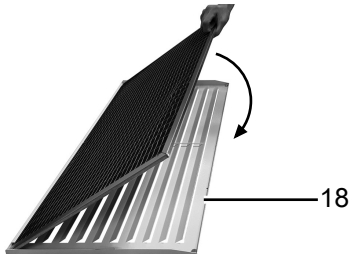


Mise en place du filtre à air

Remarque

N'utilisez jamais l'appareil sans filtre à air. Sans filtre à air, l'intérieur de l'appareil se salit énormément, ce qui peut réduire ses performances et le détériorer.

- Avant la mise en marche, assurez-vous que le filtre à air soit bien en place.



Mesures à prendre avant la mise en service

1. Contrôlez les ouvertures d'aspiration (18) et de sortie (19) d'air pour détecter les corps étrangers et retirez-les le cas échéant.
2. Contrôlez l'état de propreté du filtre à air et nettoyez-le si nécessaire, voir Maintenance.
3. Vérifiez que l'unité interne (12) et l'échangeur de chaleur externe (6) soient correctement reliés entre eux.
4. Assurez-vous que le réservoir (5) contienne suffisamment d'eau. Contrôlez également la teneur en glycol (à l'aide d'un testeur d'antigel).

Remarque

Utilisez exclusivement du monopropylène glycol et ne mélangez pas différents types de glycol. Le taux maximum de glycol est de 30 % (voir « Caractéristiques techniques »).

Installation du compteur double optionnel (PT 4500 S/ PT 6500 S)

Un compteur double optionnel peut être connecté au PT 4500 S ou au PT 6500 S. Pour installer le compteur double optionnel, procédez de la manière suivante :

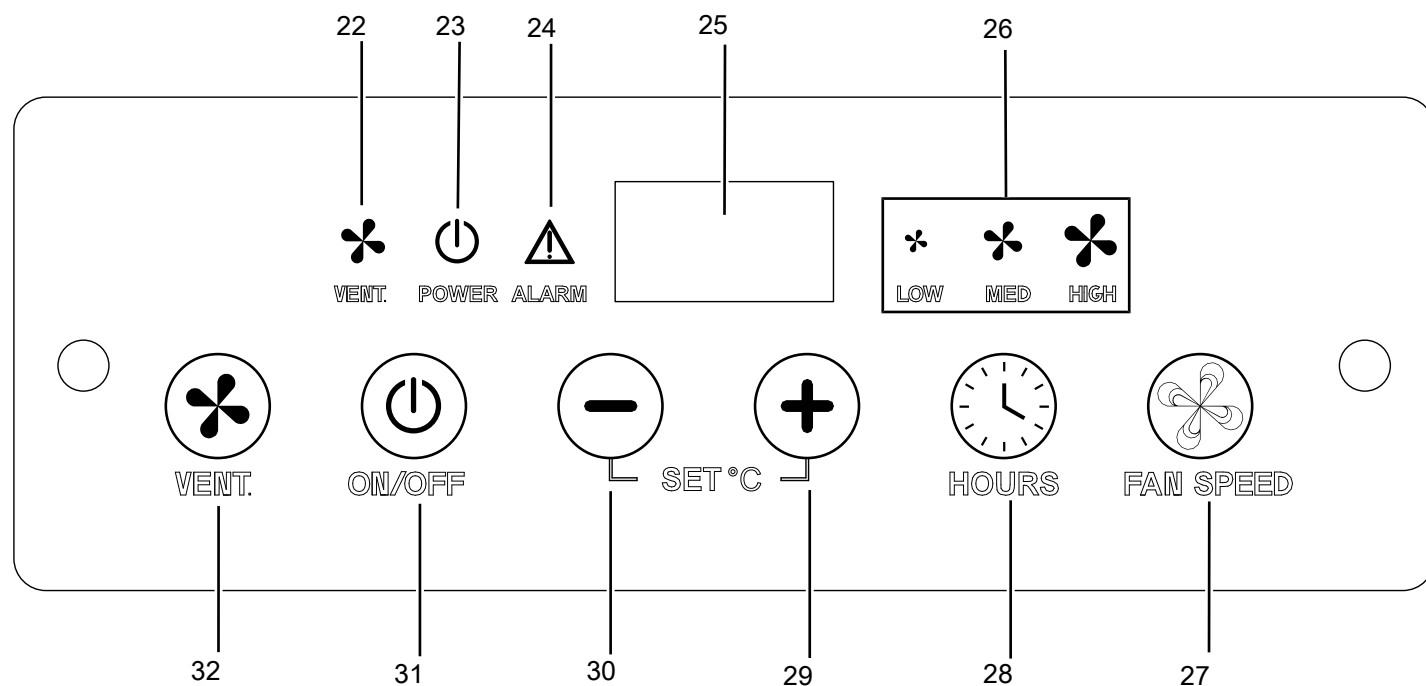
Remarque

Le compteur double optionnel ne doit être installé que par un électricien qualifié !

- Les étapes précédentes de la mise en service du PT 4500 S ou du PT 6500 S ont été exécutées.
1. Éteignez l'appareil.
 2. Débranchez le cordon secteur de la prise murale en tirant sur la fiche secteur.
 3. Enlevez le capot du boîtier électrique de l'appareil.
 4. Utilisez le schéma électrique du chapitre « Caractéristiques techniques » pour identifier les bornes 2 et 3.
 5. Enlevez le cavalier de pontage rouge entre les bornes 2 et 3.
 6. Reliez l'entrée L-in du compteur double à la borne 2.
 7. Reliez la sortie L-out du compteur double à la borne 3.
 8. Reliez la sortie N du compteur double à la borne bleue N du boîtier électrique.
 9. Mettez le compteur double en place à la position prévue à l'arrière de l'appareil (21).
 10. Remettez le capot du boîtier électrique en place.
 11. L'appareil peut de nouveau être branché conformément au chapitre « Mise en service ».

Utilisation

Panneau de commande PT 4500 S / PT 6500 S / PT 15000 S / PT 23000 S



N°	Désignation	Fonction
22	Voyant <i>VENT.</i>	S'allume lorsque le mode ventilation est activé.
23	Voyant <i>POWER</i>	S'allume en vert lorsque l'appareil est sous tension. Clignote en vert lorsque le compresseur est à l'arrêt.
24	Voyant <i>ALARM</i>	S'allume en rouge lorsque l'appareil est en défaut, voir Défauts et pannes.
25	Affichage	Indique la température ambiante actuelle. Affiche <i>dEFr</i> , lorsque l'appareil fonctionne en mode dégivrage (dégivrage automatique). Affiche un message en cas de défaut, voir Défauts et pannes.
26	Voyant <i>FAN SPEED</i>	Indique le niveau de ventilation choisi. (le PT 4500 S dispose de 2 niveaux de ventilation)
27	Touche <i>FAN SPEED</i>	Sélection du niveau de ventilation.
28	Touche <i>HOURS</i>	Activation ou désactivation de l'affichage des heures de service. Celles-ci sont affichées à l'écran (23).
29	Touche <i>SET +</i>	Augmentation ou diminution de la température-cible pour le refroidissement.
30	Touche <i>SET -</i>	
31	Touche <i>ON/OFF</i>	Mise en marche ou arrêt l'appareil.
32	Touche <i>VENT.</i>	Activation ou désactivation du mode ventilation.

Mise en marche de l'appareil

1. Branchez la fiche secteur (15) dans une prise secteur conformément sécurisée.
2. Appuyez sur la touche *ON/OFF* (31) pour mettre l'appareil en marche.
 - ⇒ L'appareil se met en marche avec les réglages définis en dernier lieu.
 - ⇒ L'affichage indique la température ambiante actuelle.
3. Sélectionnez la température-cible souhaitée au moyen des touches *SET +* (29) et *SET -* (30).
4. Choisissez le niveau de ventilation souhaité à l'aide de la touche *FAN SPEED* (27).
5. Appuyez sur la touche *HOURS* (28) pour afficher le nombre d'heures de service.
 - ⇒ Celles-ci sont indiquées sur l'affichage (25).

Sélection du mode de fonctionnement

Les modes de fonctionnement suivants peuvent être sélectionnés :

- *Refroidissement* : l'appareil brasse et refroidit simultanément l'air ambiant de la pièce.
- *Ventilation* : l'appareil brasse l'air ambiant de la pièce.

Environ 3,5 minutes après la mise en marche, l'appareil démarre en mode refroidissement.

- La touche *VENT* (32) vous permet de sélectionner le mode ventilation (sans refroidissement).
 - Le voyant *VENT*. (22) s'allume lorsque le mode ventilation est activé.

Dégivrage automatique

À basse température, l'évaporateur peut geler pendant la déshumidification.

L'appareil effectue alors un dégivrage automatique par injection de gaz chaud. Du réfrigérant chaud est injecté dans l'évaporateur givré, si bien que les surfaces de ce dernier se dégèlent.

La durée du dégivrage peut varier. Le mécanisme de dégivrage automatique au gaz chaud intégré dans l'appareil déclenche automatiquement, à intervalles réguliers, le cycle de dégivrage. N'éteignez pas l'appareil durant le processus de dégivrage automatique. Ne retirez pas la fiche d'alimentation de la prise secteur.

Après le dégivrage automatique, l'appareil fonctionne pendant environ 90 s indépendamment de la température ambiante et de la température désirée afin de brasser l'air de la pièce. Ce n'est qu'après que l'appareil continue de fonctionner avec les valeurs définies.

Mise hors service



Avertissement relatif à la tension électrique

Ne touchez pas la fiche d'alimentation avec les mains humides ou mouillées.

- Arrêtez l'appareil.
- Débranchez le cordon secteur de la prise murale en tirant sur la fiche secteur.
- Le cas échéant, retirez le flexible de vidange des condensats, ainsi que le liquide résiduel qui s'y trouve.
- Nettoyez l'appareil conformément aux indications figurant au chapitre « Maintenance ».
- Stockez l'appareil conformément aux indications figurant dans le chapitre Transport et stockage.

Accessoires disponibles

Désignation	Numéro d'article
Set de raccordement, 10 m	1.210.000.133
Set de raccordement, 5 m	1.210.000.134
Support Spotcooling PT 4500	1.210.000.149
Support Spotcooling PT 6500	1.210.000.151
Support Spotcooling PT 15000	1.210.000.153
Support Spotcooling PT 23000	1.210.000.154
PT 4500 S / PT 6500 S Tuyau d'air Tronect SP-T, l = 7,6 m, diamètre 203 mm	6.100.001.200
PT 15000 S / PT 23000 S Tuyau d'air Tronect SP-T, l = 7,6 m, diamètre 305 mm	6.100.001.205
Passage sous porte pour conduites PlanoPT	1.210.000.101
Couplage DualHex	1.210.000.104
Œillets de levage pour PT 4500 S / PT 6500 S	1.210.000.105
Œillets de levage pour PT 15000 S / PT 23000 S	1.210.000.106
Housse de protection PT 4500 S	1.210.000.160
Housse de protection PT 6500 S	1.210.000.161
Housse de protection PT 15000 S	1.210.000.162
Housse de protection PT 23000 S	1.210.000.163

Défauts et pannes

Dans le cadre de sa production, le bon fonctionnement de l'appareil a été contrôlé à plusieurs reprises. Malgré tout, si l'appareil devait présenter des dysfonctionnements, contrôlez-le en vous conformant à la liste suivante :



Porter des lunettes de protection

Portez des lunettes de protection adaptées lors de la mise en service, de la maintenance et de la relève de panne.



Porter des gants de protection

Portez des gants de protection adaptés lors de la mise en service, de la maintenance et de la relève de panne.



Porter des chaussures de sécurité

Portez des chaussures de sécurité lors du transport, de la mise en service, des travaux de maintenance et de la relève de panne.

L'appareil ne se met pas en marche :

- Vérifiez le raccordement au secteur.
- Vérifiez le fusible ou le disjoncteur secteur.
- Observez la température de fonctionnement admissible indiquée dans le chapitre « Annexe technique ».
- Vérifiez si le voyant **POWER (23)** est allumé. Si ce n'est pas le cas, contrôlez le raccordement au secteur et la prise. Éventuellement, les fusibles peuvent être défectueux dans la prise et / ou sur la platine principale.
En cas de fusible défectueux, contrôlez également les points indiqués pour le message de défaut **HIPS**.
- Attendez 10 minutes avant de redémarrer l'appareil. Si l'appareil ne démarre pas, faites-le réviser par une entreprise spécialisée ou par la société Trotec.

L'appareil fonctionne sans refroidir ou les performances de refroidissement sont réduites :

- Vérifiez que le mode *Refroidissement* est activé.
- Vérifiez la propreté du ou des filtre(s) à air. Si nécessaire, nettoyez ou remplacez le(s) filtre(s) à air.
- Vérifiez les distances minimum par rapport aux murs et aux autres objets. Le cas échéant, placez l'appareil plus loin dans la pièce.
- Vérifiez la fermeture de la fenêtre et/ou de la porte de la pièce. Le cas échéant, fermez-la.
- Vérifiez le réglage de température de l'appareil. Diminuez la température définie au cas où elle est supérieure à la température de la pièce.
- Contrôlez également les points indiqués pour le message de défaut **HIPS**.

L'appareil est bruyant ou il vibre :

- Vérifiez si l'appareil est stable et bien installé en position verticale.

De l'eau de condensation coule de l'unité interne

- Vérifiez si l'appareil présente des fuites.

Le compresseur ne se met pas en marche :

- Vérifiez si la protection anti-surchauffe du compresseur s'est déclenchée. Débranchez l'appareil et laissez-le refroidir pendant 10 minutes environ avant de le rebrancher sur le secteur.
- Le compresseur peut éventuellement démarrer avec un retard de 3 minutes, car il est équipé d'une protection interne contre la remise en marche immédiate.

L'appareil devient très chaud, il est bruyant ou il perd de la puissance :

- Vérifiez si les entrées d'air et le filtre à air sont encrassés. Nettoyez la saleté extérieure.
- Contrôlez l'extérieur de l'appareil pour détecter d'éventuels encrassements (voir chapitre Maintenance). Faites nettoyer l'intérieur de l'appareil encrassé par une entreprise spécialisée dans le génie frigorifique et climatique ou par la société Trotec.
- Il se peut que de l'air se soit accumulé dans le circuit eau/glycol si l'unité externe est située plus haut. Ouvrez le robinet de purge (37) de l'unité externe et purgez entièrement l'air du circuit.

Remarque

Attendez au moins 3 minutes après avoir terminé les travaux de maintenance et de réparation. Vous pouvez alors remettre l'appareil en marche.


L'appareil ne fonctionne pas parfaitement après les contrôles :

Contactez le service après-vente. Faites réparer l'appareil par une entreprise spécialisée dans le génie frigorifique et climatique ou par la société Trotec.

Codes d'erreur

Messages de défaut

Lorsque la LED « ALARM » s'allume, les messages suivants peuvent être affichés à l'écran :

Message	Cause	Remède
PunP	<ul style="list-style-type: none"> L'alarme interne de la pompe est activée. 	<ul style="list-style-type: none"> Videz le réservoir de la pompe (par exemple avec une pompe aspirante) et contrôlez ensuite si la pompe fonctionne de nouveau correctement. L'alarme s'arrête dès que le réservoir de la pompe ne contient plus d'eau.
LOPS	<ul style="list-style-type: none"> Il est possible que le filtre à air soit encrassé. 	<ul style="list-style-type: none"> Vérifiez si l'état de propreté du filtre à air. Le cas échéant, nettoyez le filtre à air (voir Maintenance). Après avoir éliminé le défaut, débranchez la prise et rebranchez-la au bout de 5 s afin de réinitialiser l'alarme.
	<ul style="list-style-type: none"> Il est possible qu'il y ait une fuite dans le circuit interne de refroidissement. 	<ul style="list-style-type: none"> Faites examiner l'appareil par une entreprise spécialisée dans le domaine du génie frigorifique et climatique. Après avoir éliminé le défaut, débranchez la prise et rebranchez-la au bout de 5 s afin de réinitialiser l'alarme.
HIPS	<ul style="list-style-type: none"> Les connexions du circuit de refroidissement externe ne sont pas bien en place. La pompe du circuit de refroidissement externe ne fonctionne pas correctement. Le ventilateur de l'échangeur de chaleur externe ne fonctionne pas. Le cas échéant, l'appareil de fonctionne pas du fait d'une température ambiante trop élevée. Manque d'eau dans le circuit de refroidissement entre l'unité interne et l'unité externe. 	<ul style="list-style-type: none"> Contrôlez les connexions de l'échangeur de chaleur externe. Contrôlez l'état de propreté du filtre laiton de la pompe et nettoyez-le au besoin (voir pos. « Water filter » dans les vues éclatées). Contrôlez la pompe. Le cas échéant, faites examiner la pompe par une entreprise spécialisée dans le domaine du génie frigorifique et climatique. Contrôlez le ventilateur. Le cas échéant, faites examiner le ventilateur par une entreprise spécialisée dans le domaine du génie frigorifique et climatique. Vérifiez la température extérieure (les températures dépassant 35 °C peuvent être critiques). Après les vérifications, appuyez sur le bouton RESET (40). Débranchez la prise et rebranchez-la au bout de 5 s afin de réinitialiser l'alarme. <div data-bbox="842 1301 1337 1711" data-label="Image">  </div> <ul style="list-style-type: none"> Vérifiez si le réservoir (5) contient suffisamment d'eau. <p>Remarque : après élimination du défaut HIPS, purgez l'air de l'échangeur de chaleur externe par l'intermédiaire du robinet du circuit d'eau (37).</p>
PHAS (PT 15000 S et PT 23000 S uniquement)	<ul style="list-style-type: none"> Inversion de phases. 	<ul style="list-style-type: none"> Rétablissez l'ordre des phases dans la prise secteur.

Maintenance

Intervalles de maintenance

Intervalles de maintenance et d'entretien	avant chaque mise en service	au besoin	au moins toutes les 2 semaines	au moins toutes les 4 semaines	au moins tous les 6 mois	au moins une fois par an
Contrôle de l'entrée et de la sortie d'air pour détecter les encrassements ou les corps étrangers, nettoyage le cas échéant	X			X		
Nettoyage extérieur		X				X
Contrôle visuel de l'intérieur de l'appareil pour détecter des encrassements		X				X
Contrôle du filtre à air pour détecter d'éventuels encrassements ou corps étrangers, nettoyage ou remplacement le cas échéant	X		X			
Remplacement du filtre à air		X				
Recherche de détériorations éventuelles	X					
Contrôle des vis de fixation		X				X
Test fonctionnel						X

Protocole de maintenance et d'entretien

Type d'appareil :

Numéro de série :

Intervalles de maintenance et d'entretien	1	2	3	4	5	6	7	8	9	10	11	12	13	14	15	16
Contrôle des bouches d'aspiration et de sortie pour détecter les encrassements ou les corps étrangers, nettoyage le cas échéant																
Contrôle du filtre à air pour détecter d'éventuels encrassements ou corps étrangers, nettoyage ou remplacement le cas échéant																
Nettoyage extérieur																
Contrôle visuel de l'intérieur de l'appareil pour détecter des encrassements																
Remplacement du filtre à air																
Contrôle des vis de fixation																
Test fonctionnel																

1. Date :	2. Date :	3. Date :	4. Date :
Signature :	Signature :	Signature :	Signature :
5. Date :	6. Date :	7. Date :	8. Date :
Signature :	Signature :	Signature :	Signature :
9. Date :	10. Date :	11. Date :	12. Date :
Signature :	Signature :	Signature :	Signature :
13. Date :	14. Date :	15. Date :	16. Date :
Signature :	Signature :	Signature :	Signature :

Avant toute opération de maintenance



Porter des lunettes de protection

Portez des lunettes de protection adaptées lors de la mise en service, de la maintenance et de la relève de panne.



Porter un masque de protection

Portez un masque de protection adapté lors de tous travaux de nettoyage ou de maintenance.



Porter des gants de protection

Portez des gants de protection adaptés lors de la mise en service, de la maintenance et de la relève de panne.



Porter des chaussures de sécurité

Portez des chaussures de sécurité lors du transport, de la mise en service, des travaux de maintenance et de la relève de panne.



Avertissement relatif à la tension électrique

Ne touchez pas la fiche d'alimentation avec les mains humides ou mouillées.

- Arrêtez l'appareil.
- Débranchez le cordon secteur de la prise murale en tirant sur la fiche secteur.



Avertissement relatif à la tension électrique

Tout travail nécessitant l'ouverture de l'appareil est à réaliser par une entreprise spécialisée homologuée ou par la société Trotec.

Circuit de réfrigérant

- Le circuit frigorifique de l'unité interne est un système fermé hermétiquement qui ne nécessite pas d'entretien. Seule une entreprise spécialisée dans le génie frigorifique et climatique ou l'entreprise Trotec sont autorisées à effectuer la maintenance et/ou la réparation.

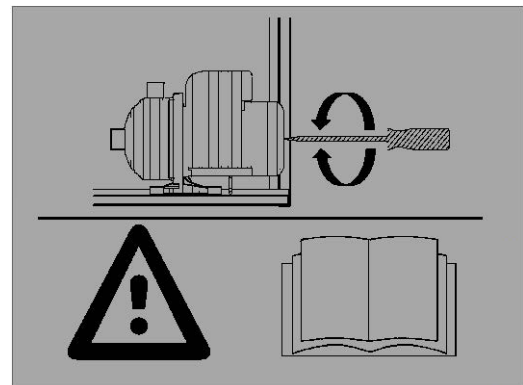
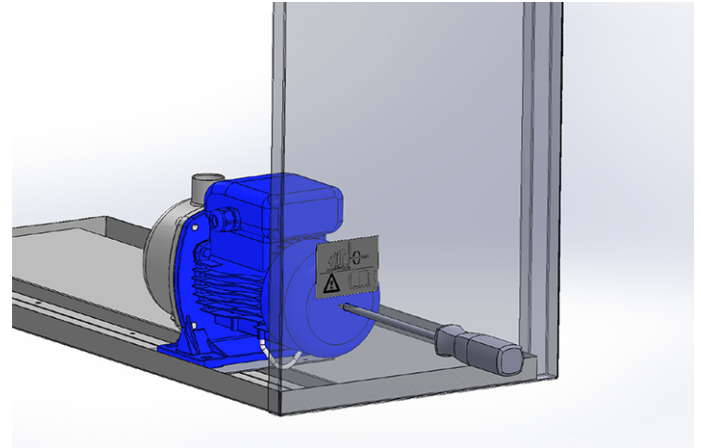
Nettoyage du boîtier

Nettoyez le boîtier avec un chiffon humide, doux et non pelucheux. Veillez à ce qu'aucune humidité ne pénètre dans le boîtier. Veillez à ce qu'aucune humidité ne puisse entrer en contact avec les composants électriques. N'utilisez pas de détergents agressifs, comme les aérosols de nettoyage, les solvants, les nettoyeurs à base d'alcool ou les produits abrasifs pour humidifier le chiffon.

Contrôle de la liberté de rotation de la pompe

Effectuez cette opération lorsque le climatiseur n'a pas été utilisé pendant plus d'un mois.

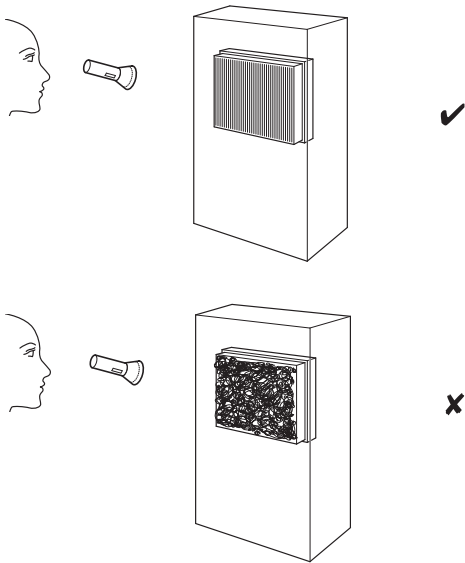
1. Vérifiez, au moyen d'un tournevis, que la pompe tourne librement.



Si la pompe bloque, adressez-vous à une entreprise spécialisée ou à Trotec.

Contrôle visuel de l'intérieur de l'appareil pour détecter des encrassements

1. Retirez le filtre à air.
2. Munissez-vous d'une lampe de poche pour éclairer l'intérieur de l'appareil à travers les ouvertures.
3. Examinez l'intérieur de l'appareil pour détecter d'éventuels encrassements.
4. Si vous détectez une épaisse couche de poussière, faites nettoyer l'intérieur de l'appareil par une entreprise spécialisée dans le génie frigorifique et climatique ou par la société Trotec.
5. Remettez le filtre à air en place.



Nettoyage du filtre à air

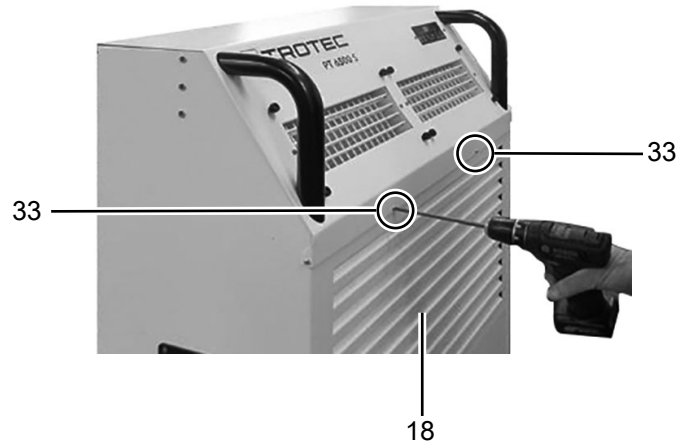
Il est nécessaire de nettoyer le filtre à air dès qu'il est sale. Cela se traduit, par exemple, par une capacité réduite (voir chapitre Défauts et pannes).



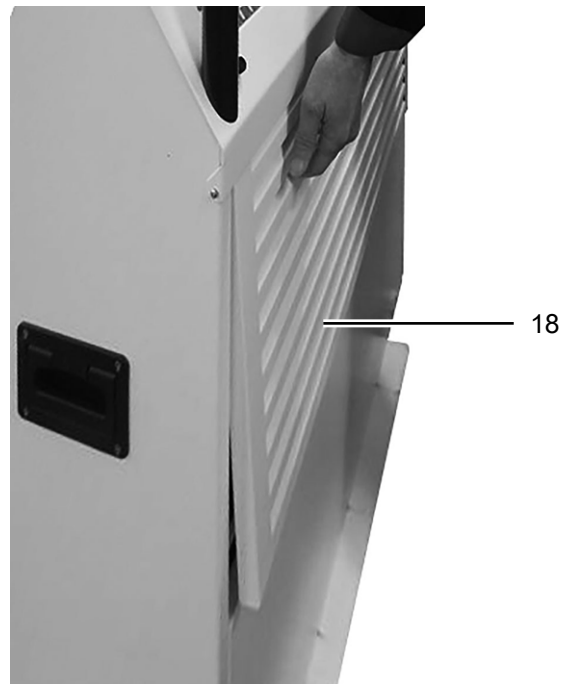
Avertissement

Veillez vous assurer que le filtre à air ne soit ni usé ni endommagé. Les coins et les arêtes du filtre à air ne doivent être ni déformés ni arrondis. Avant de remettre le filtre à air en place, veuillez vous assurer que celui-ci est intact et sec !

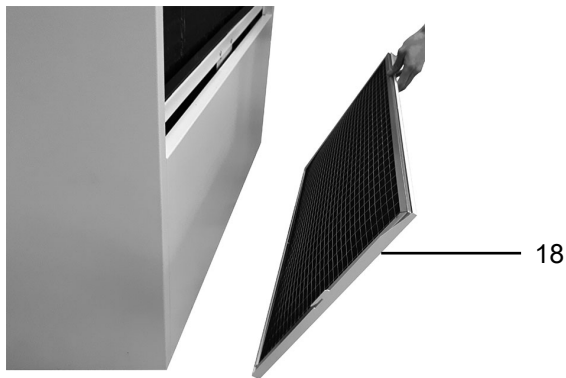
1. Desserrez les deux vis de fixation (33) du couvercle de l'aspiration d'air (18).



2. Tirez le couvercle de l'ouverture d'aspiration (18) légèrement vers le haut et soulevez-le.



3. Retirez le couvercle de l'ouverture d'aspiration (18) avec le filtre à air (34).



Activités après la maintenance

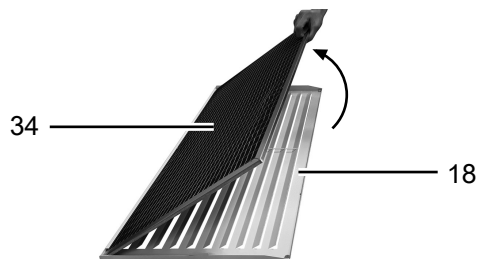
Si vous désirez continuer d'utiliser l'appareil :

- Laissez reposer l'appareil de 12 à 24 heures pour que le réfrigérant s'accumule dans le compresseur. Veuillez attendre de 12 à 24 heures avant de remettre l'appareil en marche ! Sinon, cela pourrait endommager le compresseur et l'appareil ne fonctionnerait plus. Nous déclinons toute responsabilité dans ce cas.
- Rebranchez l'appareil en mettant la fiche dans la prise secteur.

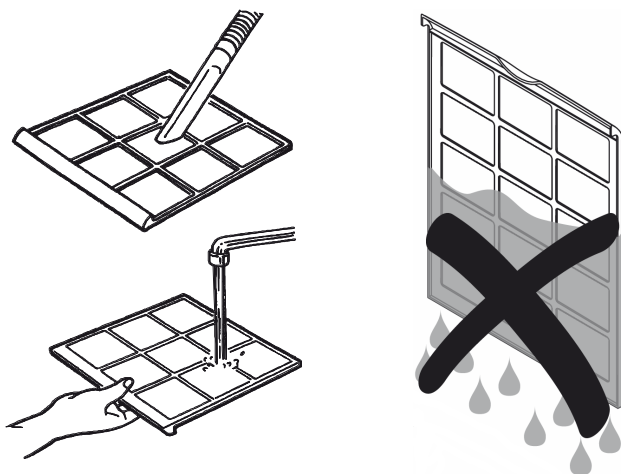
Si vous n'utilisez pas l'appareil pendant une longue durée :

- Stockez l'appareil conformément aux indications figurant dans le chapitre Transport et stockage.

4. Retirez le filtre à air (34) du couvercle de l'ouverture d'aspiration (18).



5. Nettoyez le filtre avec un chiffon doux légèrement humide non pelucheux. Si le filtre est très encrassé, nettoyez-le à l'eau chaude à laquelle vous aurez mélangé un produit de nettoyage neutre.



6. Laissez le filtre sécher complètement. N'insérez pas de filtre mouillé dans l'appareil !
7. Insérez à nouveau le filtre à air dans l'appareil.

Annexe technique
Données techniques

Modèle	PT 4500 S	PT 6500 S	PT 15000 S	PT 23000 S
Capacité de refroidissement (à 25 °C)	4,5 kW / 15400 BTU/h	6,6 kW / 22500 BTU/h	15 kW / 51000 BTU/h	27,6 kW / 94238 BTU/h
Capacité de refroidissement max.	5,5 kW / 18800 BTU/h	7,1 kW / 24226 BTU/h	15 kW / 51000 BTU/h	27,6 kW / 100384 BTU/h
Température de fonctionnement / température ambiante	7 °C à 38 °C	7 °C à 38 °C	7 °C à 38 °C	7 °C à 38 °C
Raccordement électrique	230 V / 1 / 50 Hz	230 V / 1 / 50 Hz	400 V / 3 N / 50 Hz	400 V / 3 N / 50 Hz
Puissance absorbée	2000 W (26 °C et 55 % HR à l'intérieur, 30 °C à l'extérieur)	2650 W (26 °C et 55 % HR à l'intérieur, 30 °C à l'extérieur)	5700 W (25 °C et 60 % HR à l'intérieur, 30 °C à l'extérieur)	9530 W (25 °C et 60 % HR à l'intérieur, 30 °C à l'extérieur)
Courant nominal unité interne	8,7 A	13 A	9,5 A	22,8 A
Indice de protection unité externe	IP66	IP66	IP44	IP44
Débit d'air unité intérieure (niveau 1 / 2 / 3) :	550 m ³ /h / 800 m ³ /h	1150 m ³ /h / 1400 m ³ /h / 1500 m ³ /h	2000 m ³ /h / 2400 m ³ /h / 2600 m ³ /h	2 500 m ³ /h / 2 700 m ³ /h / 3 200 m ³ /h
Débit d'air échangeur de chaleur externe	2100 m ³ /h	2100 m ³ /h	3700 m ³ /h	3700 m ³ /h
Réfrigérant unité interne Fluide de refroidissement	R-410A Mélange eau/glycol 30 %	R-410A Mélange eau/glycol 30 %	R-410A Mélange eau/glycol 30 %	R-410A Mélange eau/glycol 30 %
Quantité de réfrigérant unité interne Besoin en fluide de refroidissement	760 g env. 10,5 l de mélange eau/glycol (taux de glycol max. 30 %)	900 g env. 10,5 l de mélange eau/glycol (taux de glycol max. 30 %)	1650 g env. 18 l de mélange eau/glycol (taux de glycol max. 30 %)	2300 g env. 26,4 l de mélange eau/glycol (taux de glycol max. 30 %)
Facteur PRP / équivalent CO ₂	2088 / 1,59 t	2088 / 1,88 t	2088 / 3,45 t	2088 / 4,8 t
Poids unité interne Poids échangeur de chaleur externe	93 kg 22 kg	114 kg 22 kg	206 kg 34 kg	260 kg 34 kg
Dimensions unité interne (longueur x largeur x hauteur) Dimensions échangeur de chaleur externe (longueur x largeur x hauteur)	363 x 697 x 997 mm 320 x 460 x 650 x mm	360 x 815 x 1200 mm 320 x 460 x 650 mm	460 x 1050 x 1570 mm 460 x 835 x 650 mm	520 x 1170 x 1840 mm 460 x 835 x 650 mm
Distance maximum entre l'unité interne et l'échangeur de chaleur externe	30 m	30 m	30 m	30 m
Distance minimum entre l'avant de l'échangeur de chaleur externe et les murs	3 m	3 m	3 m	3 m
Distance minimum entre l'unité interne et les murs / les objets	A : vers le haut : 30 cm B : vers l'arrière : 30 cm C : vers les côtés : 30 cm D : vers l'avant : 200 cm	A : vers le haut : 30 cm B : vers l'arrière : 30 cm C : vers les côtés : 30 cm D : vers l'avant : 250 cm	A : vers le haut : 30 cm B : vers l'arrière : 30 cm C : vers les côtés : 30 cm D : vers l'avant : 300 cm	A : vers le haut : 30 cm B : vers l'arrière : 30 cm C : vers les côtés : 30 cm D : vers l'avant : 400 cm
Niveau sonore à 3 m de distance (niveau 1, unité interne)	47 dB(A)	59 dB(A)	65 dB(A)	59 dB(A)

Schéma électrique PT 4500 S

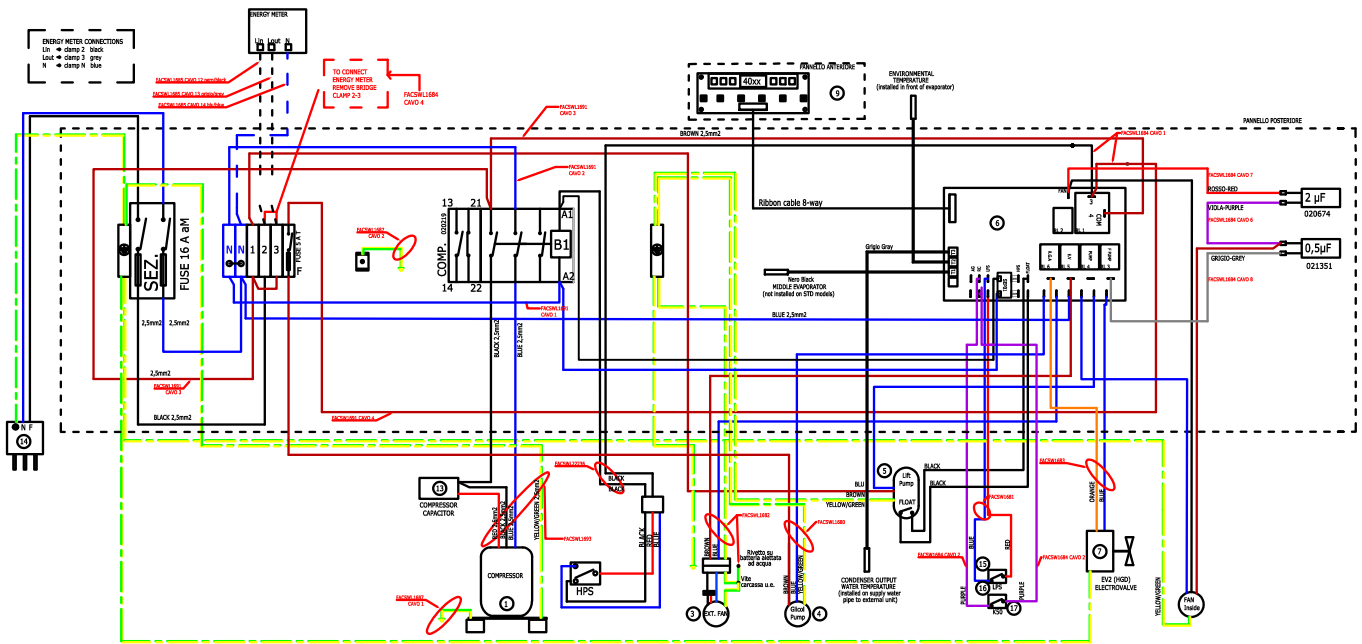


Schéma électrique PT 6500 S

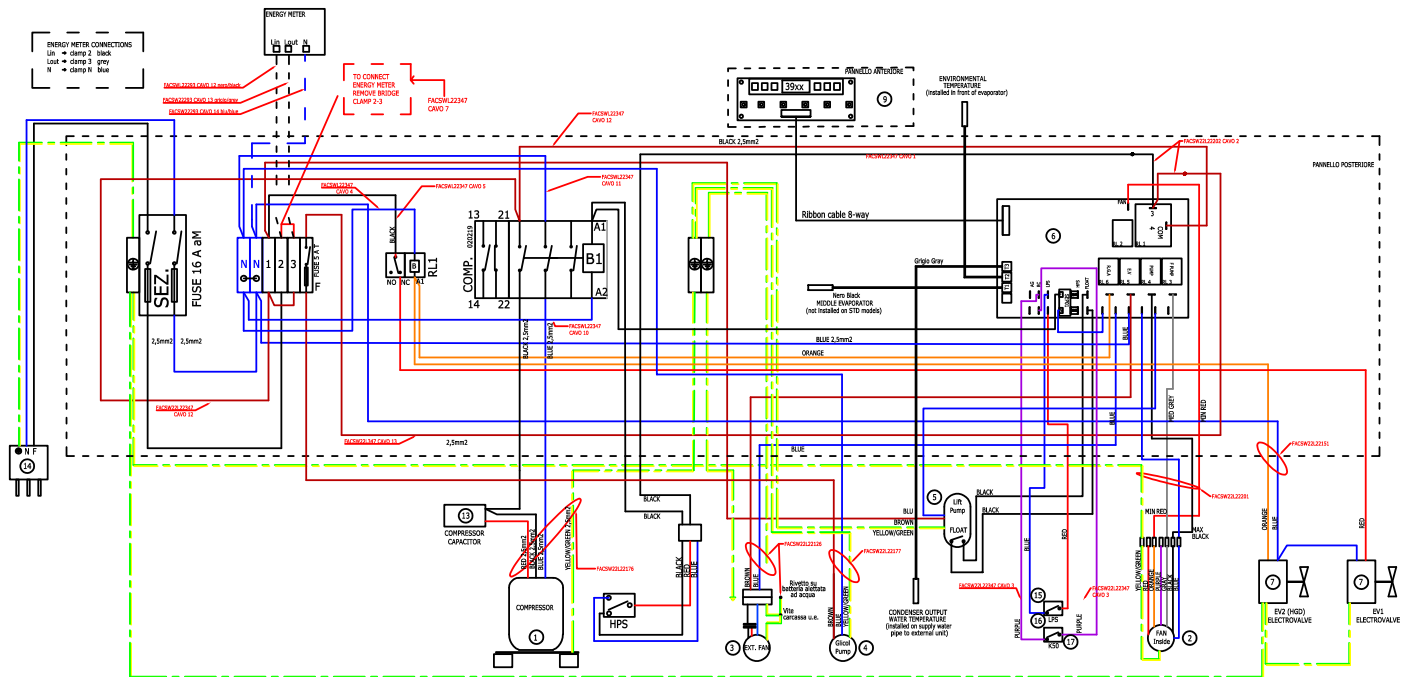


Schéma électrique PT 15000 S

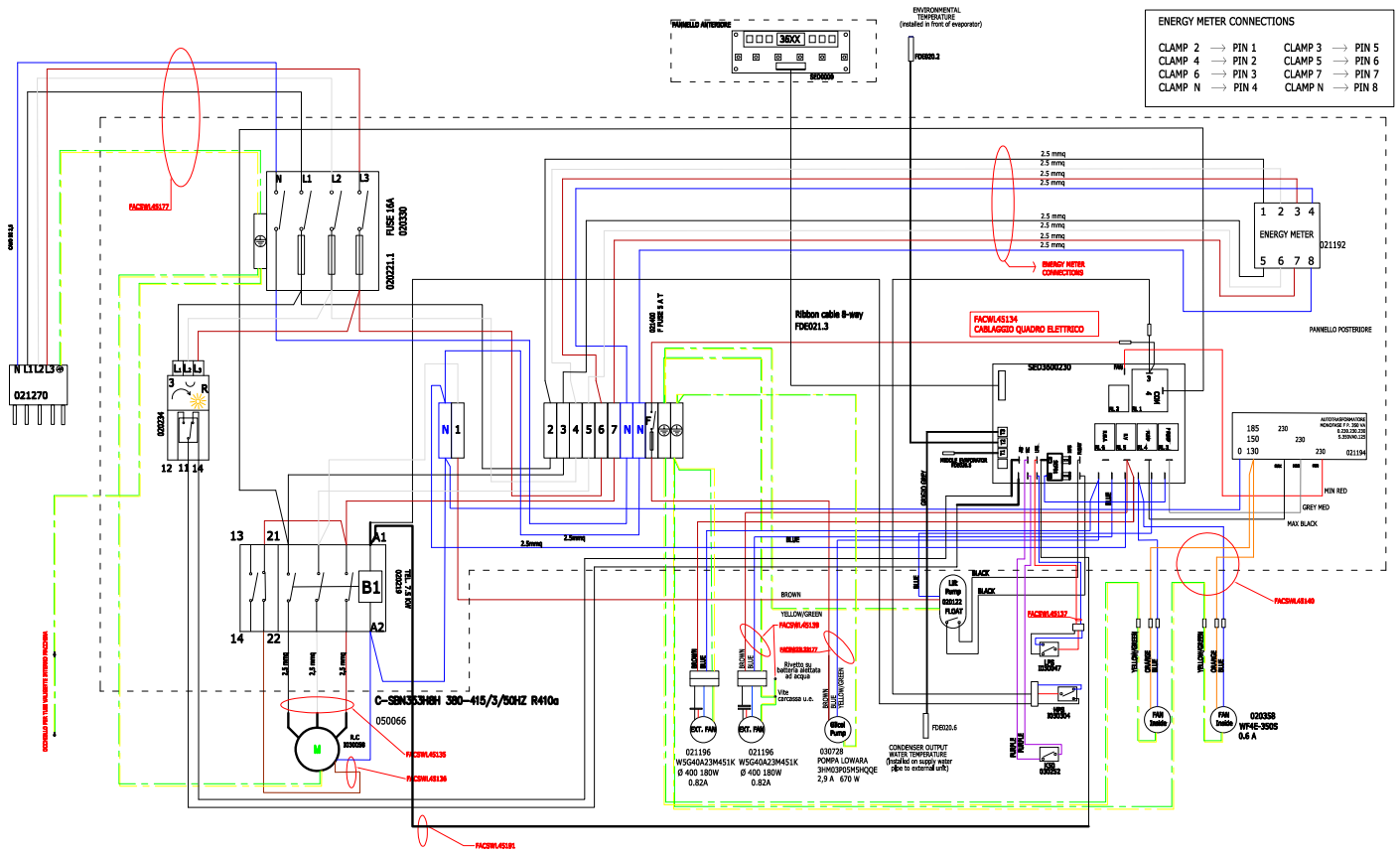
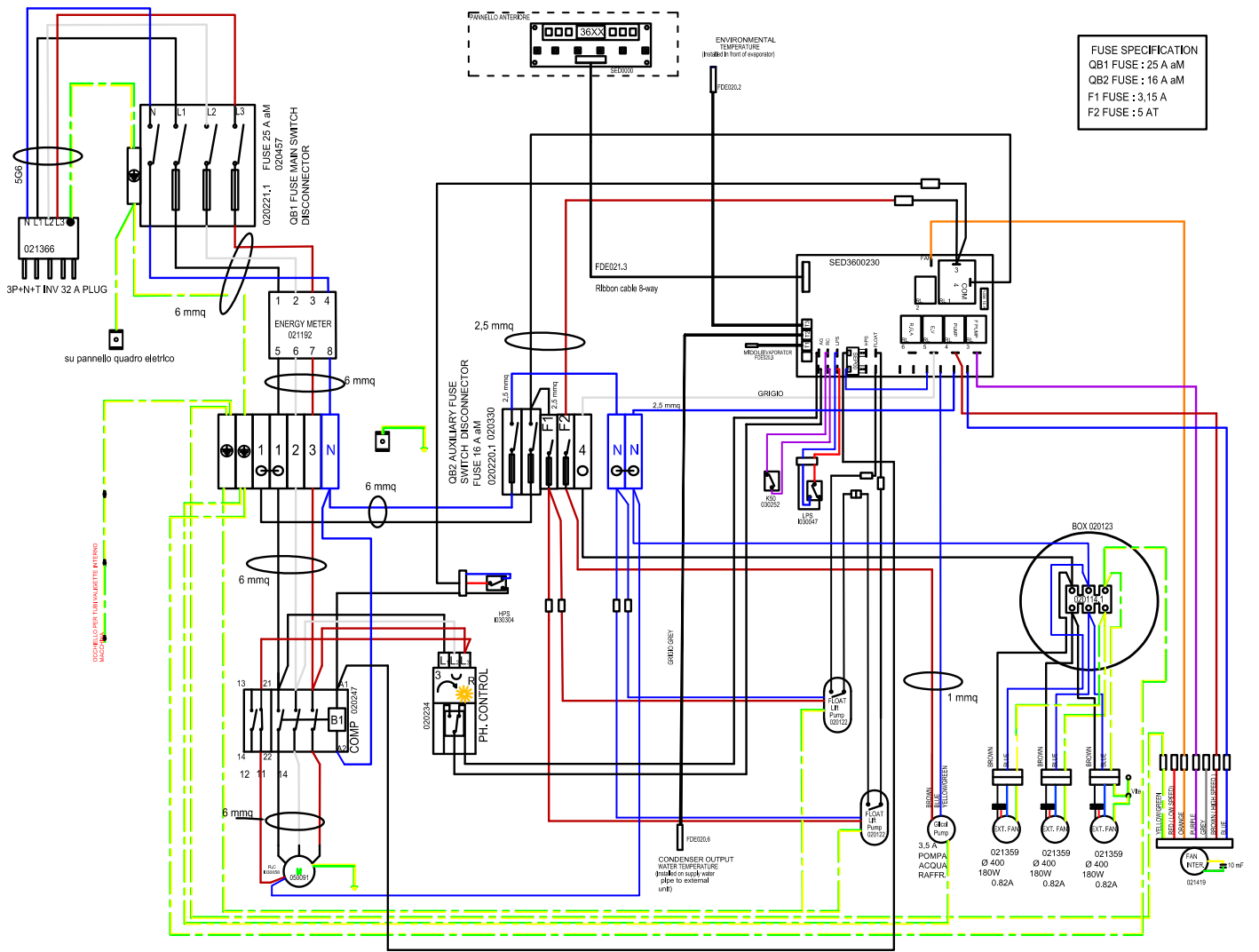


Schéma électrique PT 2300 S



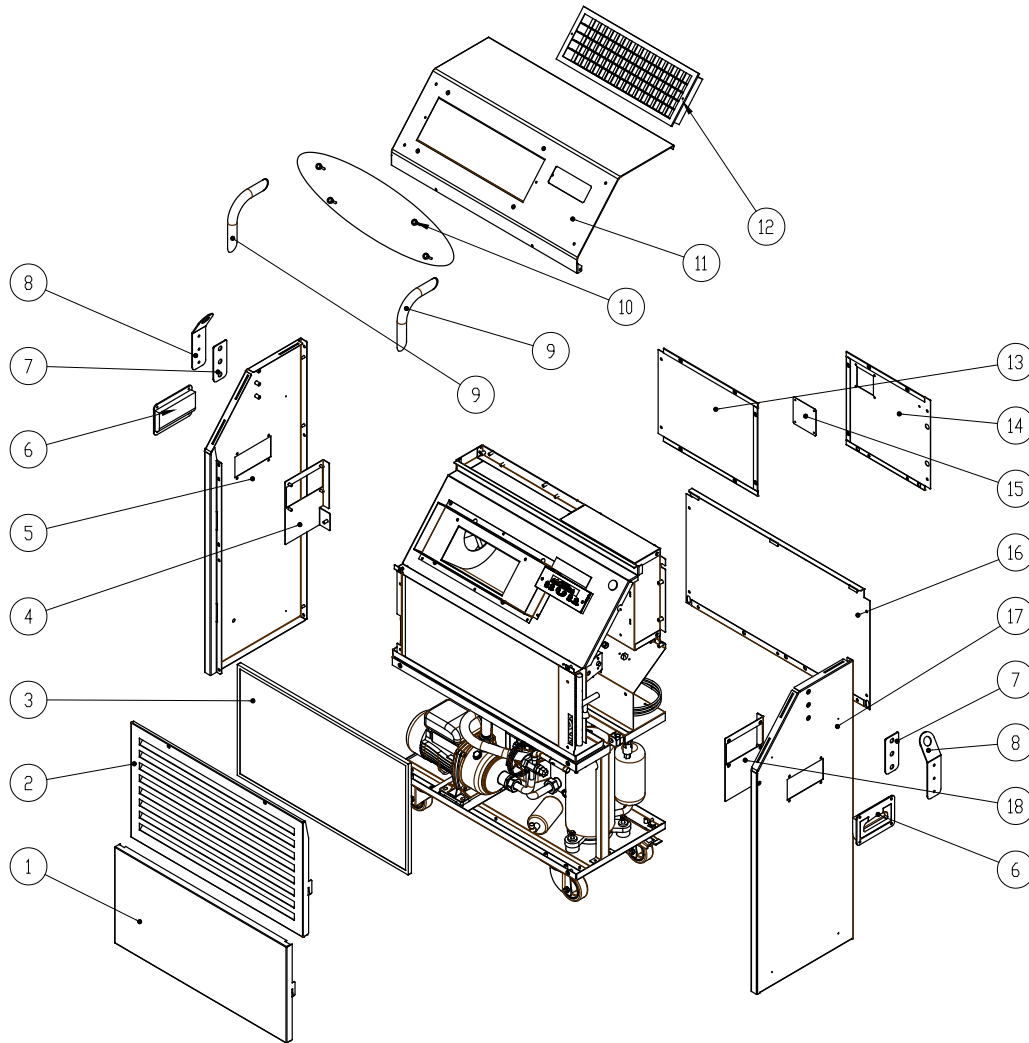
Nomenclature et liste des pièces de rechange



Info

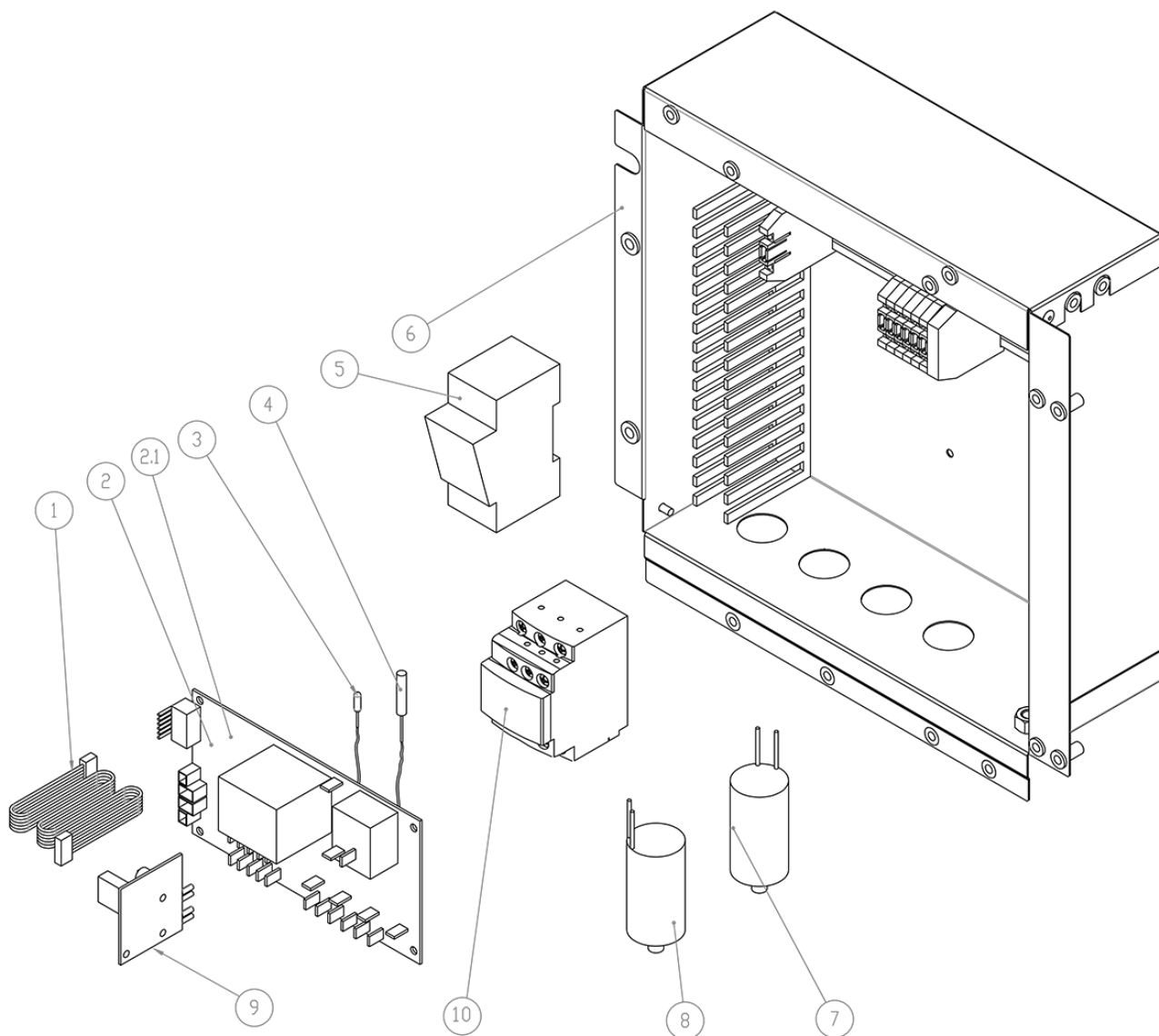
Les numéros de repérage des pièces de rechange sont différents des numéros de repérage des composants utilisés dans la notice d'instructions.

PT 4500 S - Part 1 :



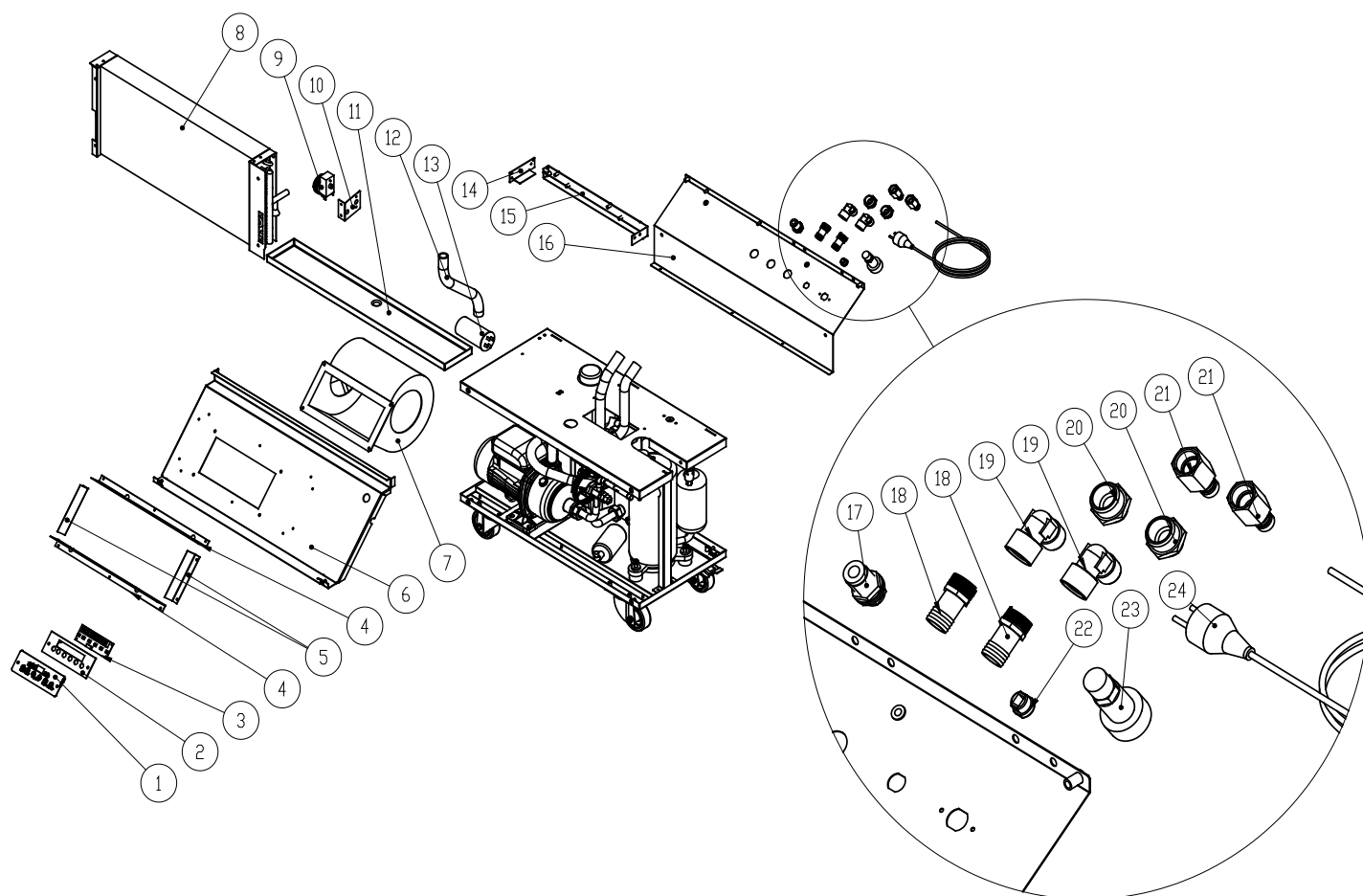
No.	Spare part	No.	Spare part	No.	Spare part
1	FRONT METAL COVER OF COMPRESSOR VANE RAL9010 BUCC.	7	EYEBOLT SUPPORT (OPTIONAL)	13	REAR METAL COVER OF MOTORFAN VANE RAL9010 BUCC.
2	FRONT SUCTION GRILLE RAL9010 BUCC.	8	EYEBOLT (OPTIONAL)	14	REAR ELECTRIC PANEL METAL COVER RAL9010 BUCC.
3	AIR FILTER	9	TUBULAR HANDLES RAL9005	15	ELECTRIC VANE CAP RAL9010 BUCC.
4	RIGHT HANDLE SUPPORT	10	KIT FIXING SCREWS FOR PIPE	16	REAR METAL COVER OF COMPRESSOR VANE RAL9010 BUCC.
5	RIGHT SIDE PANEL RAL9010 BUCC.	11	FRONT COVER RAL9010 BUCC.	17	LEFT SIDE PANEL RAL9010 BUCC.
6	PLASTIC HANDLE	12	ALUMINIUM SUPPLY GRILLE RAL9010 BUCC.	18	LEFT HANDLE SUPPORT

PT 4500 S - Part 2 :



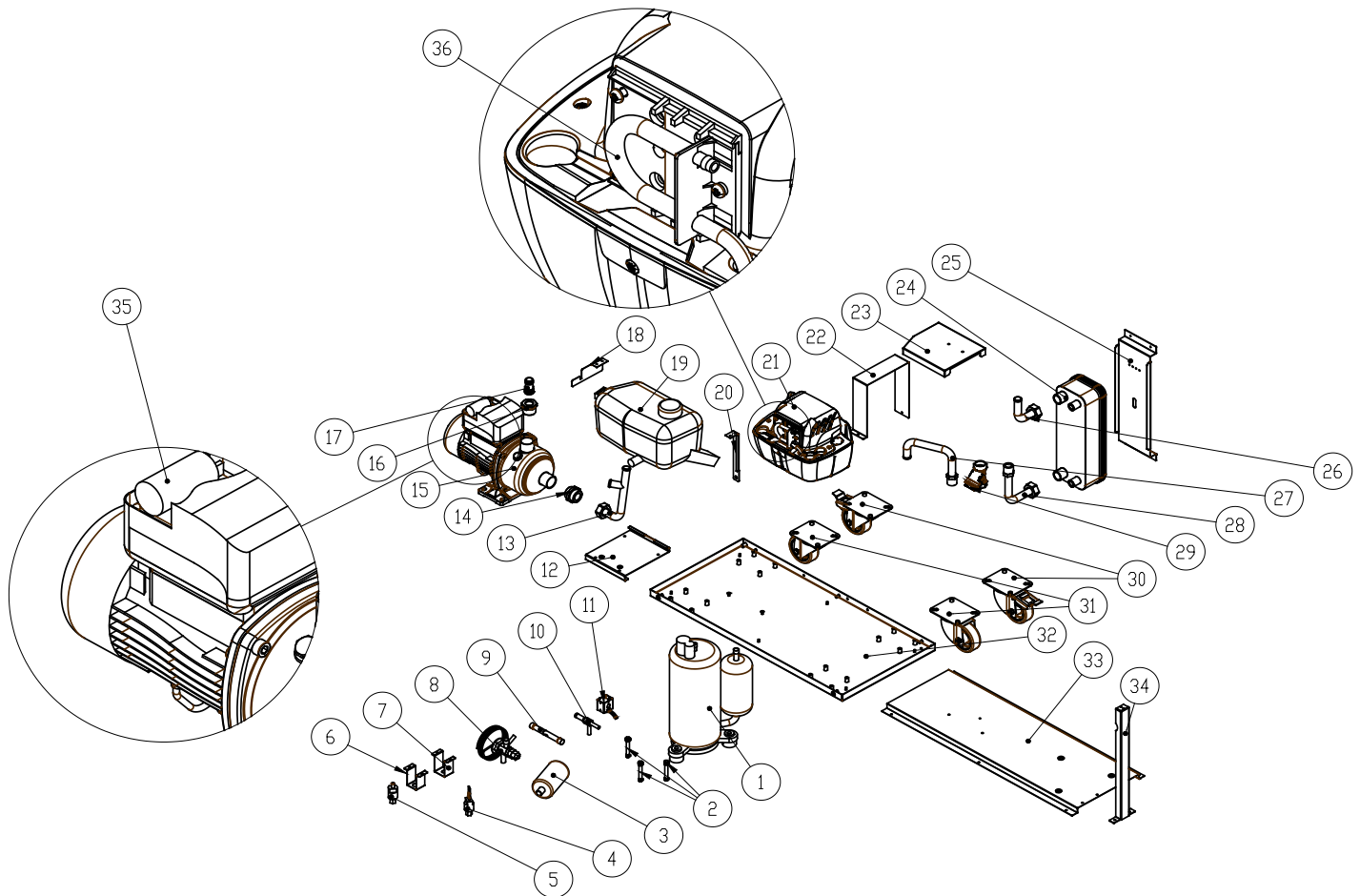
No.	Spare part	No.	Spare part	No.	Spare part
1	WIRING CONNECTION OF THE DISPLAY	4	AMBIENT TEMPERATURE PROBE	8	STARTING CAPACITOR 0,5 µF 450 VAC
2	CONTROL PCB (up to S.N. 1140007079)	5	FUSE HOLDERS + FUSES 16A	9	PCB FOR NEW HPS LOGIC (from S.N. 1140007080)
2.1	CONTROL PCB (from S.N. 1140007080)	6	ELECTRICAL VANE	10	CONTACTORS
3	WATER OUTLET PROBE	7	RUNNING CAPACITOR 2 uF		

PT 4500 S - Part 3 :



No.	Spare part	No.	Spare part	No.	Spare part
1	DISPLAY LABEL	9	THERMOSTAT WITH KNOB	17	CONNECTOR FOR CONDENSED WATER DRAINAGE
2	DISPLAY SUPPORT	10	DEFROST THERMOSTAT SUPPORT	18	RUBBER HOLDER
3	DISPLAY DIGIT FOR NEW PCB WITHOUT CUT BUTTONS	11	CONDENSATE TRAY	19	FITTING M-F 1/2
4	LOW DELIVERY DUCT	12	DRAINPIPE	20	CYLINDRICAL EXTENSION 1/2 X 1/2
5	DELIVERY SIDE DUCT	13	COMPRESSOR CAPACITOR	21	WATER CONNECTOR MALE
6	FAN COMPARTMENT	14	FAN COMPARTMENT SIDE SUPPORT	22	GLAND
7	FAN	15	ELECTRIC VANE SIDE STRUCTURAL SUPPORT	23	FLYING SOCKET CONNECTOR (FEMALE)
8	EVAPORATOR COIL WITH REFRIGERANT DISTRIBUTOR	16	REAR PANEL CONNECTOR HOLDER RAL9010 BUCC.	24	SHUKO PLUG

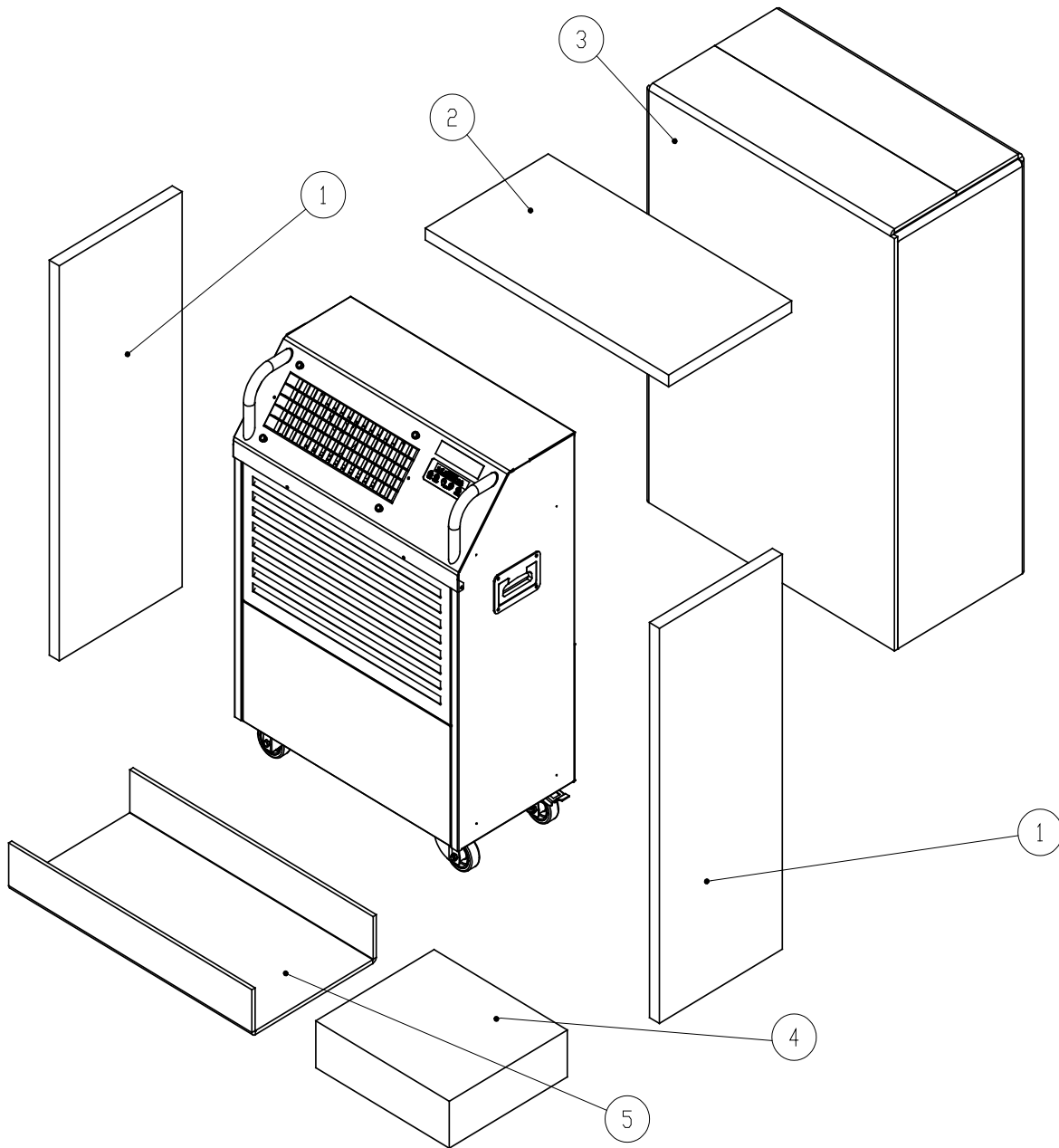
PT 4500 S - Part 4 :



No.	Spare part	No.	Spare part	No.	Spare part
1	COMPRESSOR *	13	PUMP ASPIRATION WATER PIPE	25	SUPPORT PLATE CONDENSER
2	COMPRESSOR FIXING PIN	14	NIPPLE 1''	26	PLATE CONDENSER WATER OUTLET TUBE
3	DEHYDRATOR FILTER	15	CIRCULATING PUMP	27	PUMP DELIVERY WATER TUBE
4	LOW PRESSURE SWITCH	16	REDUCTION M-F 1''- 1/2''	28	PLATE CONDENSER INLET WATER PIPE
5	HIGH PRESSURE SWITCH (MANUAL RESET) R410A	17	RUBBER HOLDER	29	1' WATER FILTER
6	LOWER OMEGA FOR PRESSOSTAT	18	RESERVOIR BRACKET KIT	30	PIVOTING WHEEL Ø80 WITH BRAKE
7	UPPER OMEGA FOR PRESSOSTAT	19	WATER RESERVOIR	31	PIVOTING WHEEL Ø80
8	THERMOSTATIC VALVE	20	RESERVOIR BRACKET KIT	32	BOTTOM RAL9010 BUCC.
9	CHECK VALVE	21	CONDENSED WATER PUMP WITH TANK +09 -16	33	BOTTOM OMEGA
10	SOLENOID VALVE	22	CONDENSED WATER PUMP BAND	34	STRUCTURAL UPRIGHT
11	COIL OF SOLENOID VALVE	23	CONDENSED WATER PUMP METAL TOP	35	CIRCULATING PUMP CAPACITOR 16 µF
12	PUMP SUPPORT FOR NEW PCB	24	PLATE CONDENSER R410A	36	SUBSTITUTION PIPE KIT FOR PERISTALTIC PUMP

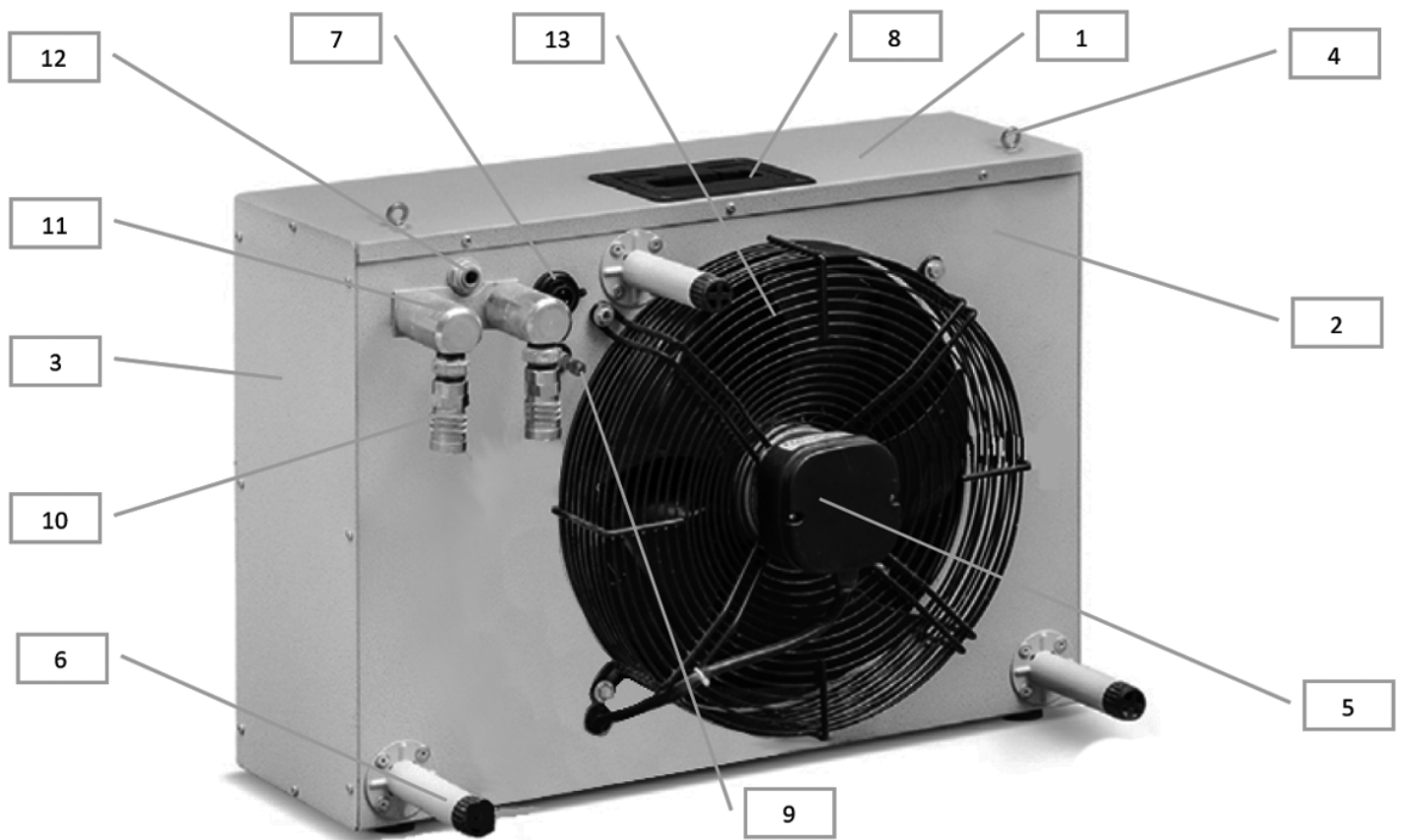
* COMPRESSOR + FILTER + COMPRESSOR CAPACITOR

PT 4500 S - Part 5 :



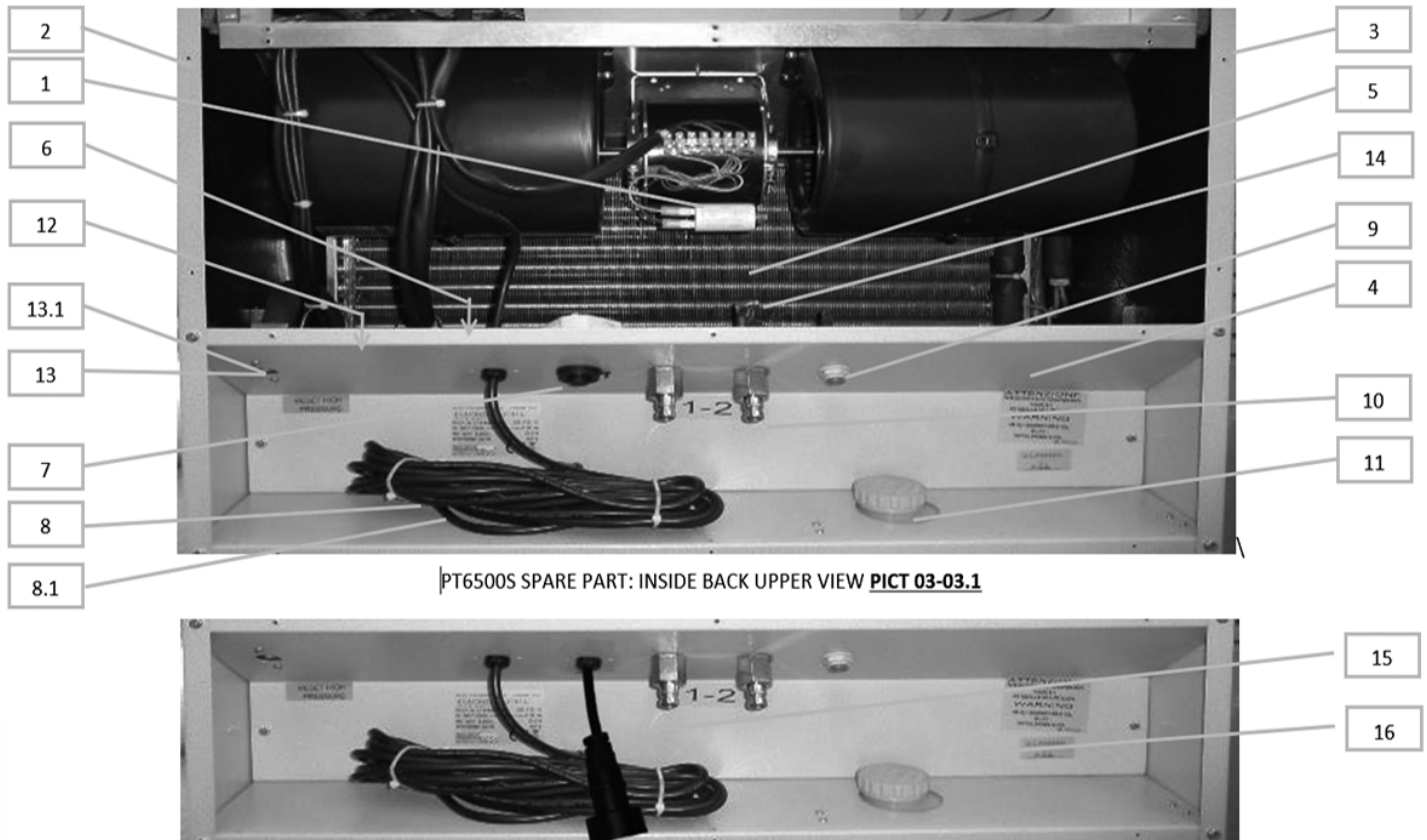
No.	Spare part	No.	Spare part	No.	Spare part
1	SIDE PSE	3	PACKING BOX	5	SOLE BOTTOM
2	SUPERIOR PSE	4	BOTTOM PSE		

PT 6500 S - PICT 01 :



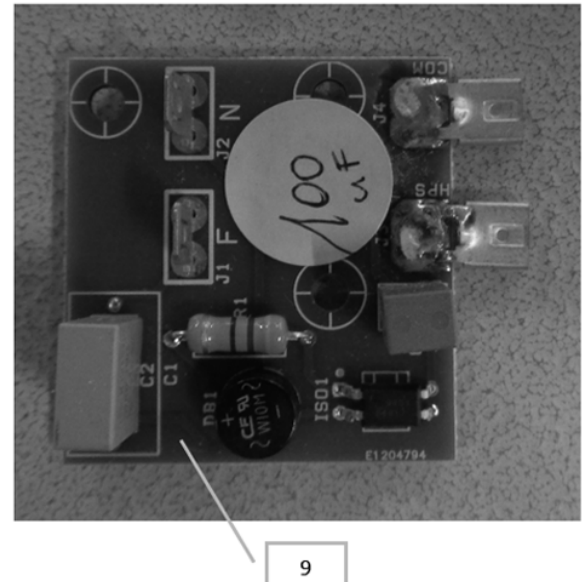
No.	Spare part	No.	Spare part
1	Metal Front grille Panel (Air outlet) RAL9010 BUCC.	8	Air drainage valve
2	Metal Back Panel (Air Inlet) RAL 9010 BUCC.	9	Water connector (female)
3	Side Panels (right and left) RAL 9010 BUCC.	10	Rotating Connector fitting
4	Suspending fitting 2 pcs	11	Condensed draining water connector
5	Motor Fan with grille	12	Condenser (coil)
6	Foot U.E. Facsw RAL9010 BUCC.	13	Outdoor unit propylene glycol
7	Plug 3 pin for panel		

PT 6500 S - PICT 03 :



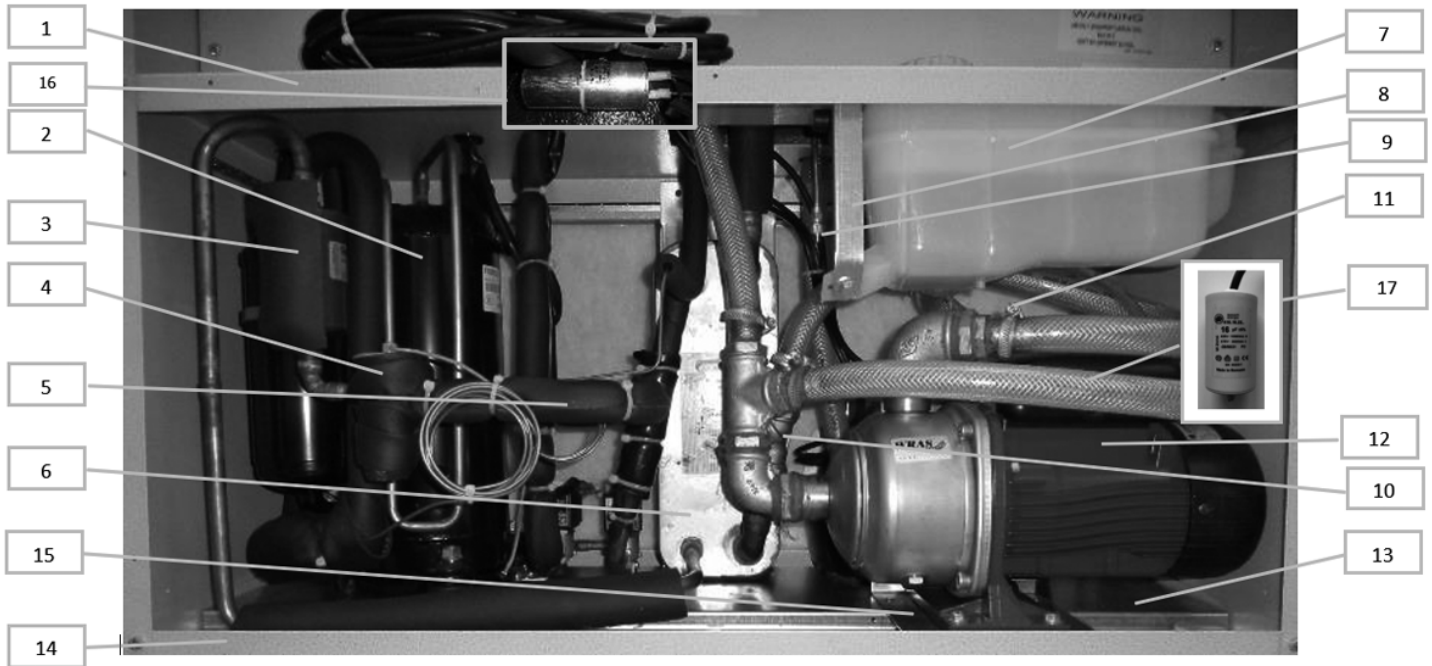
No.	Spare part	No.	Spare part
1	Complete Centrifugal motor fan of the Indoor Unit	10	Connector for condensed water drainage
2	Right (from the front sight) side panel RAL9010 BUCC.	11	Water male connector
3	Left (from the front sight) side Panel RAL9010 BUCC.	12	Cap of the Water reservoir
4	Rear panel connector holder RAL 9010 BUCC.	13	Low pressure switch (automatic reset) R407C – R410A
5	Evaporator coil with refrigerant distributor R410A	14	High pressure switch (manual reset) R407C
6	Condensed water tray (of the evaporator)	15	High pressure switch (manual reset) R410A
7	Special socket (female)	16	Air drainage small plastic pipe with metal belt
8	Power Supply Cable with UK PLUG	17	Flying socket connector (female)
9	Power Supply Cable with SCHUKO PLUG	18	Rear panel flying connector RAL9010 BUCC.

PT 6500 S - PICT 04 :



No.	Spare part	No.	Spare part
1	Earth terminal board	7	Terminal board blue color
2	Main switch with fuses (16A)	8	CONTROL PCB (up to S.N. 1140006913)
3	Relay with support	9	CONTROL PCB (from S.N. 1140006914)
4	Terminal board grey color	10	PCB FOR NEW HPS LOGIC (from S.N. 1140006914)
5	Defrost Thermostat	11	CONTACTORS
6	Metal case of Electric panel		

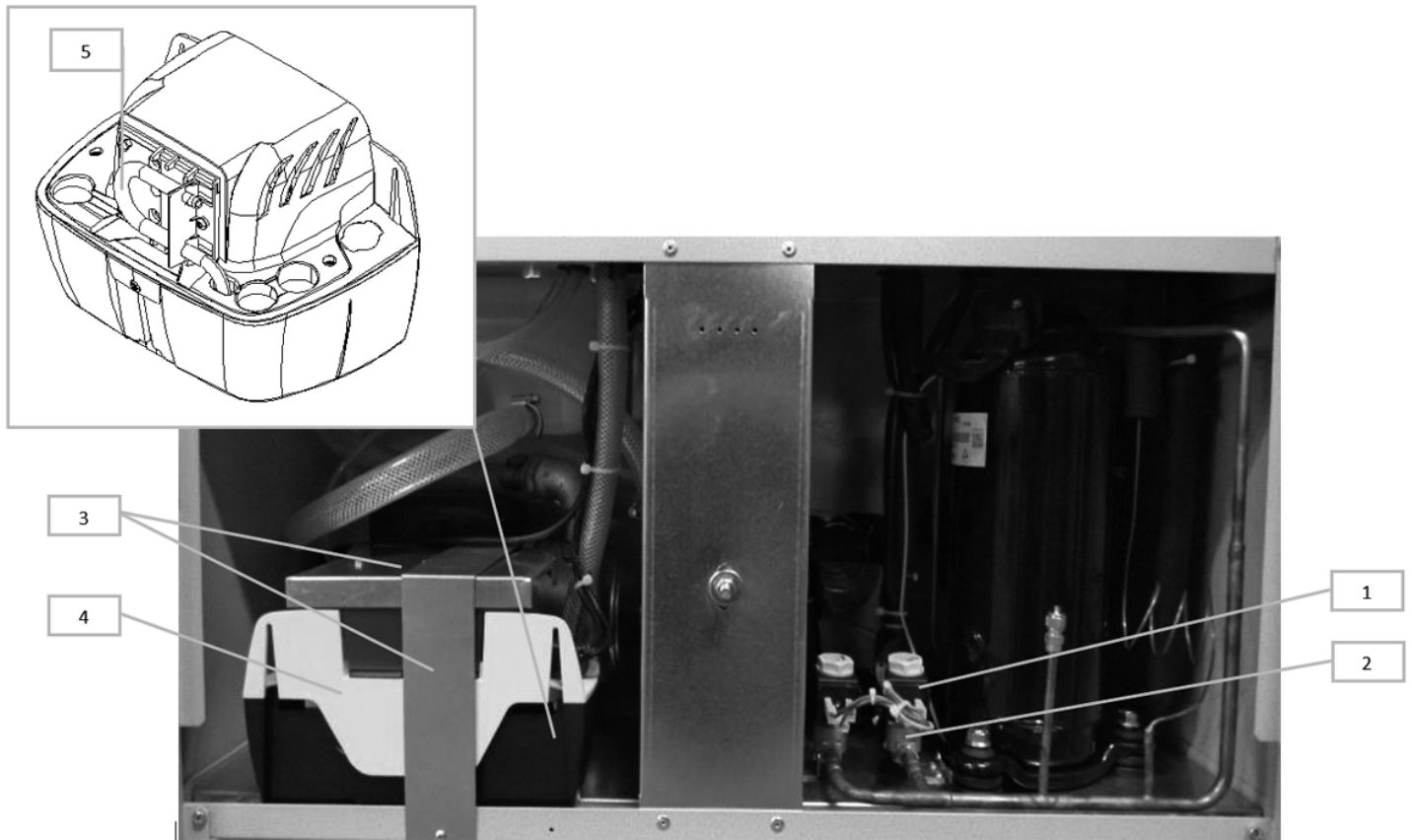
PT 6500 S - PICT 05 :



No.	Spare part	No.	Spare part
1	First floor horizontal Panel RAL 9010 BUCC.	10	¾" water filter
2	Compressor R410A *	11	Iron clamp (4 pcs)
3	Refrigerant filter R407C - R410A	12	Circulating pump
4	Thermostatic Valve R410A	13	Metal support for compressor and pump
5	Check valve	14	Metal bottom RAL 9010 BUCC.
6	Plate Condenser R410A	15	Pump Support for new pump
7	Water reservoir	16	Capacitor of compressor R410A
8	Reservoir bracket	17	Circulating pump capacitor 16 µF
9	Shraeder valve		

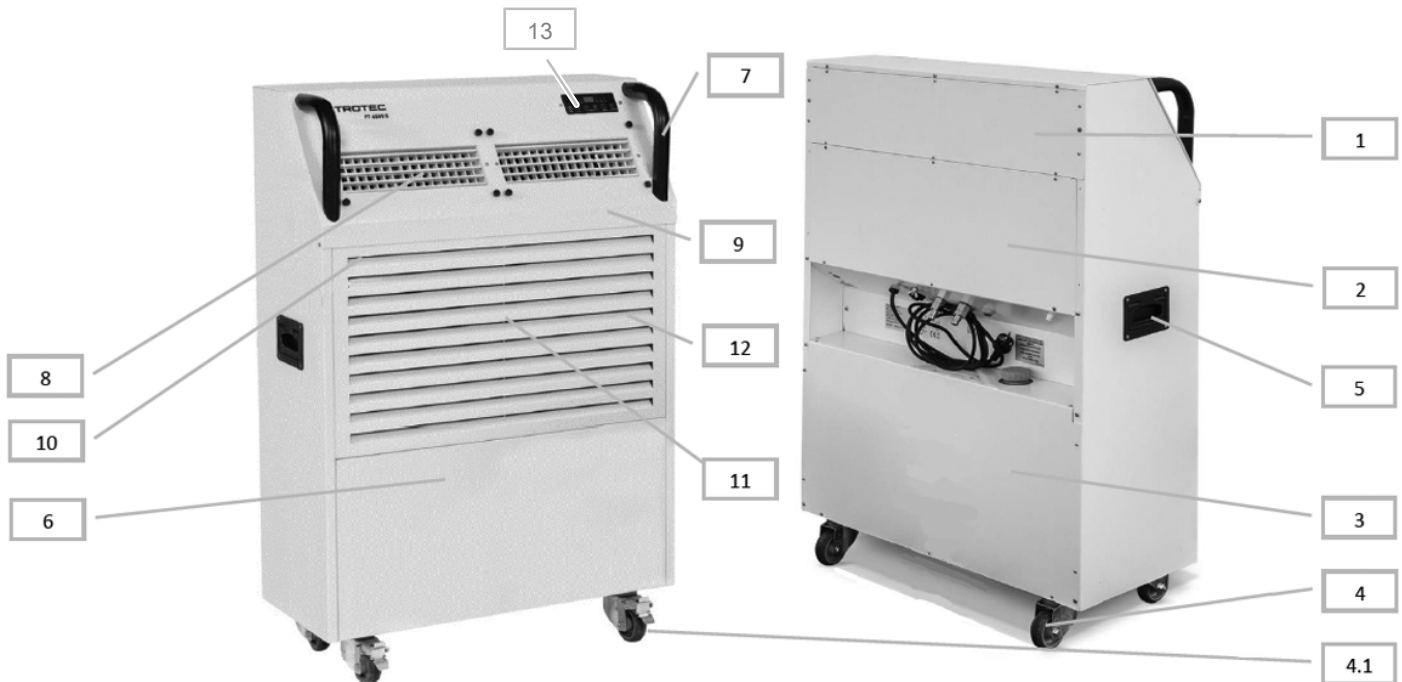
* In case of replacement of the compressor it is recommended to replace the refrigerant filter (Code ACS02.013)

PT 6500 S - PICT 06 :



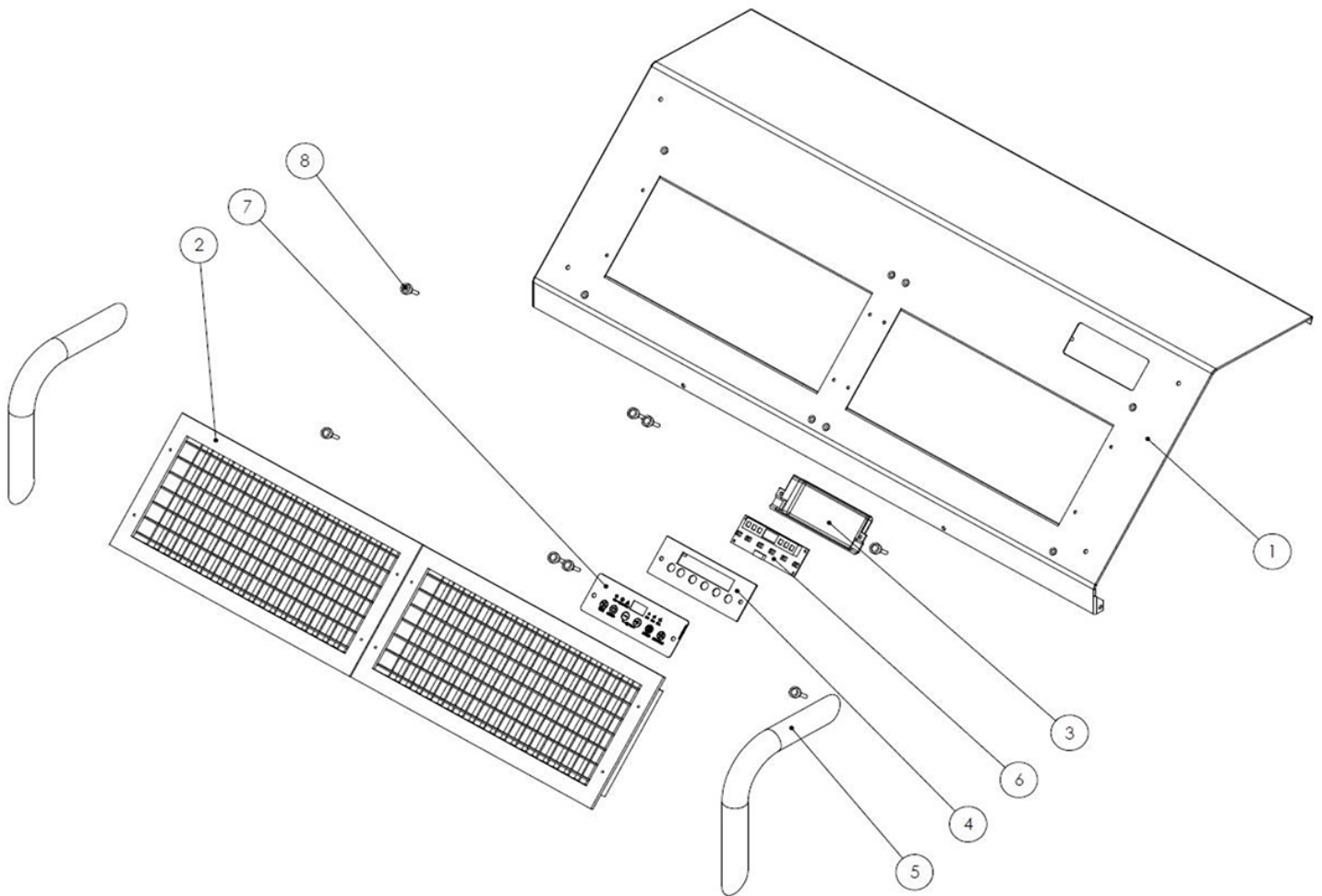
No.	Spare part	No.	Spare part
1	Coil of solenoid valve	4	Condensed water pump with tank
2	Body of solenoid valve	5	Substitution pipe kit for peristaltic pump
3	Condensed water pump metal top	6	

PT 6500 S - PICT 07 :



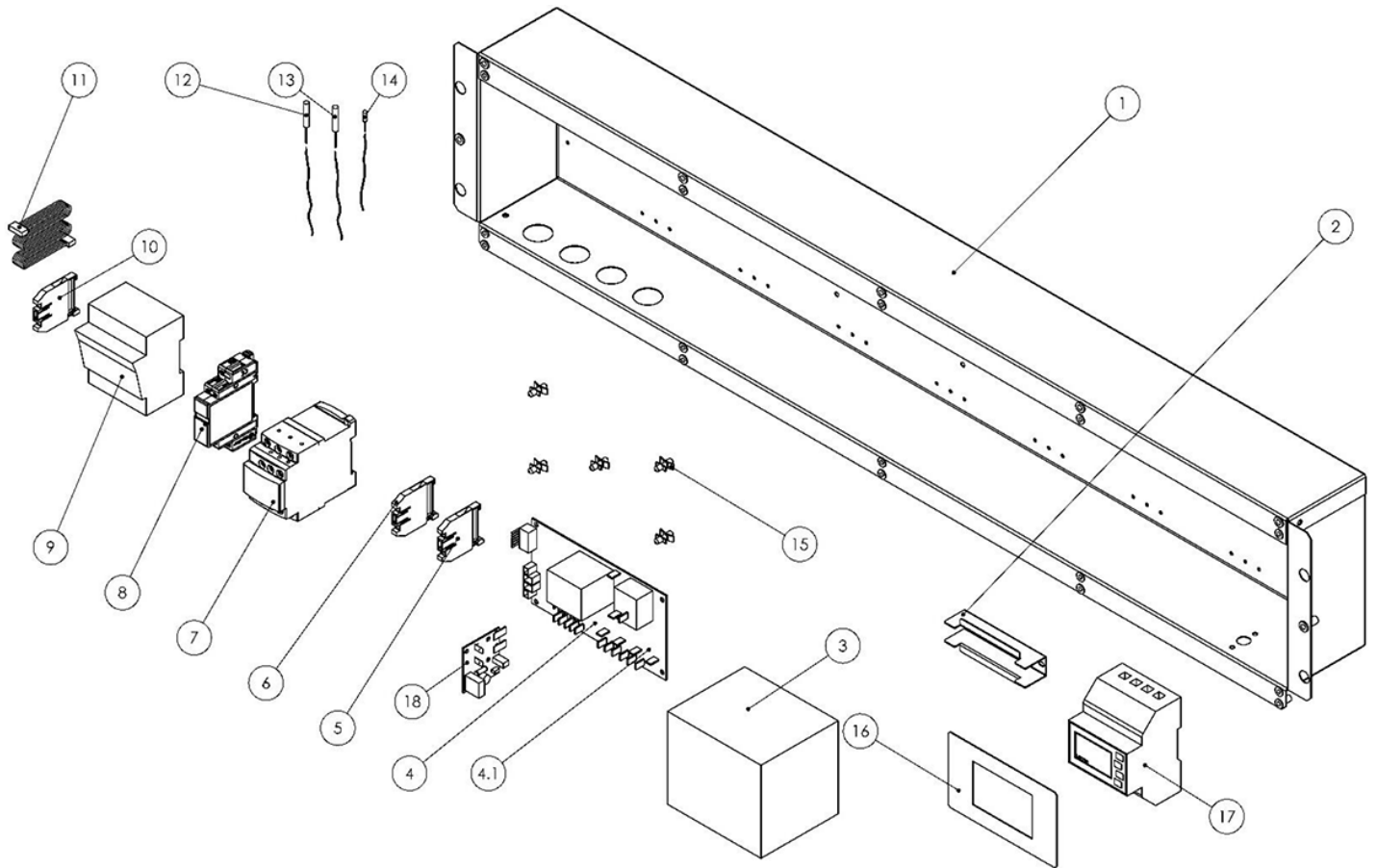
No.	Spare part	No.	Spare part
1	Electric panel metal cover RAL 9010 BUCC.	7	Slimline handle
2	Rear Metal cover of motorfan vane RAL 9010 BUCC.	8	Aluminium Supply grille
3	Rear Metal cover of compressor vane RAL 9010 BUCC.	9	Front Cover RAL9010 BUCC.
4	Pivoting wheel Ø 80	10	Front Cover RAL9010 BUCC.
5	Plastic handle	11	Front Suction Grille RAL 9010 BUCC.
6	Front metal cover of compressor vane RAL 9010 BUCC.	12	Air filter (inside the grille)
13	Display digit for new PCB		

PT 15000 S - Part 01 :



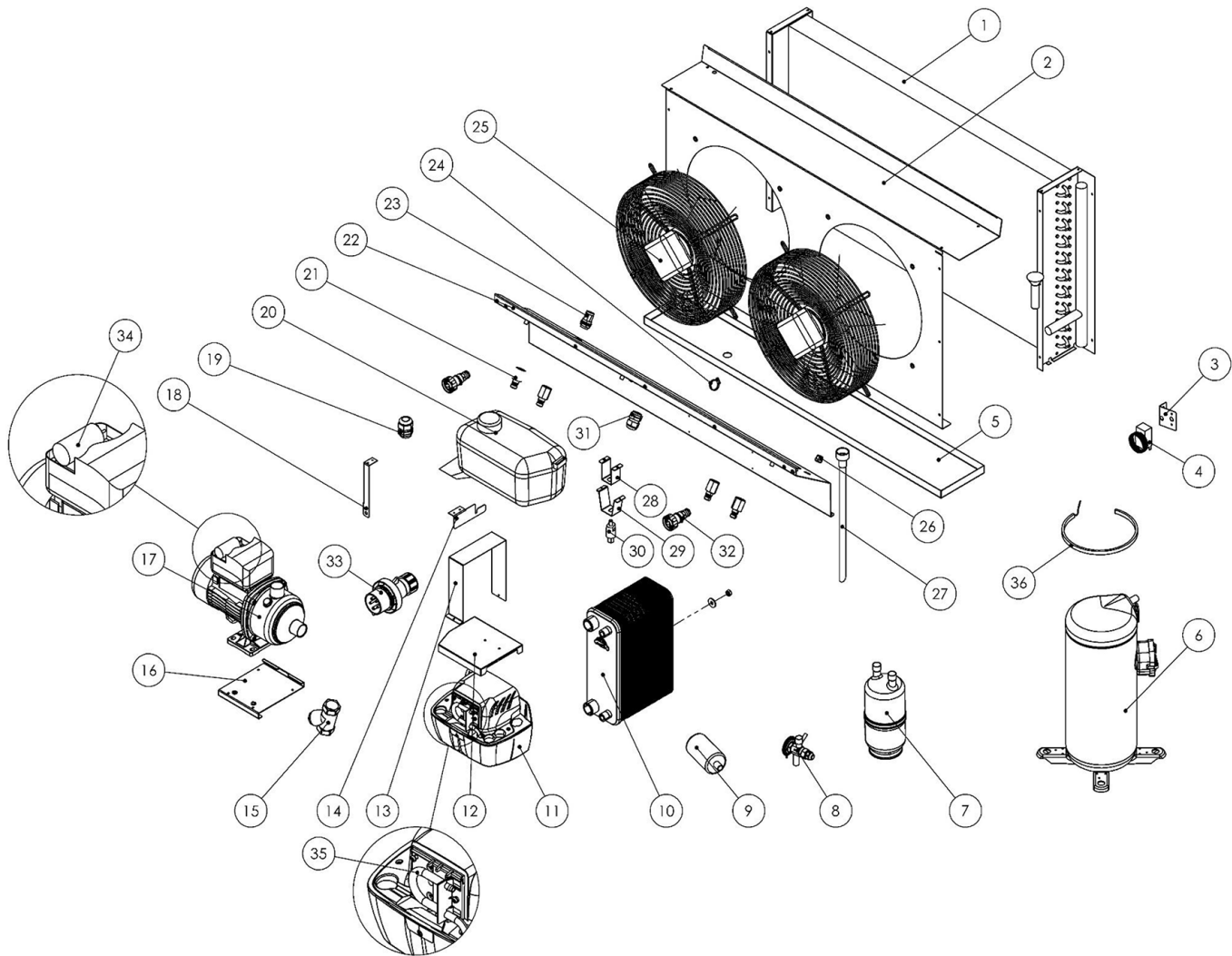
No.	Spare part	No.	Spare part
1	FRONT COVER RAL9010 BUCC.	5	TUBULAR HANDLES RAL9005
2	ALUMINIUM SUPPLY GRILLE RAL9010 BUCC.	6	DISPLAY DIGIT FOR NEW PCB WITHOUT CUT BUTTONS
3	DISPLAY PROTECTION	7	DISPLAY LABEL
4	DISPLAY SUPPORT	8	KIT FIXING SCREWS FOR PIPE

PT 15000 S - Part 02 :



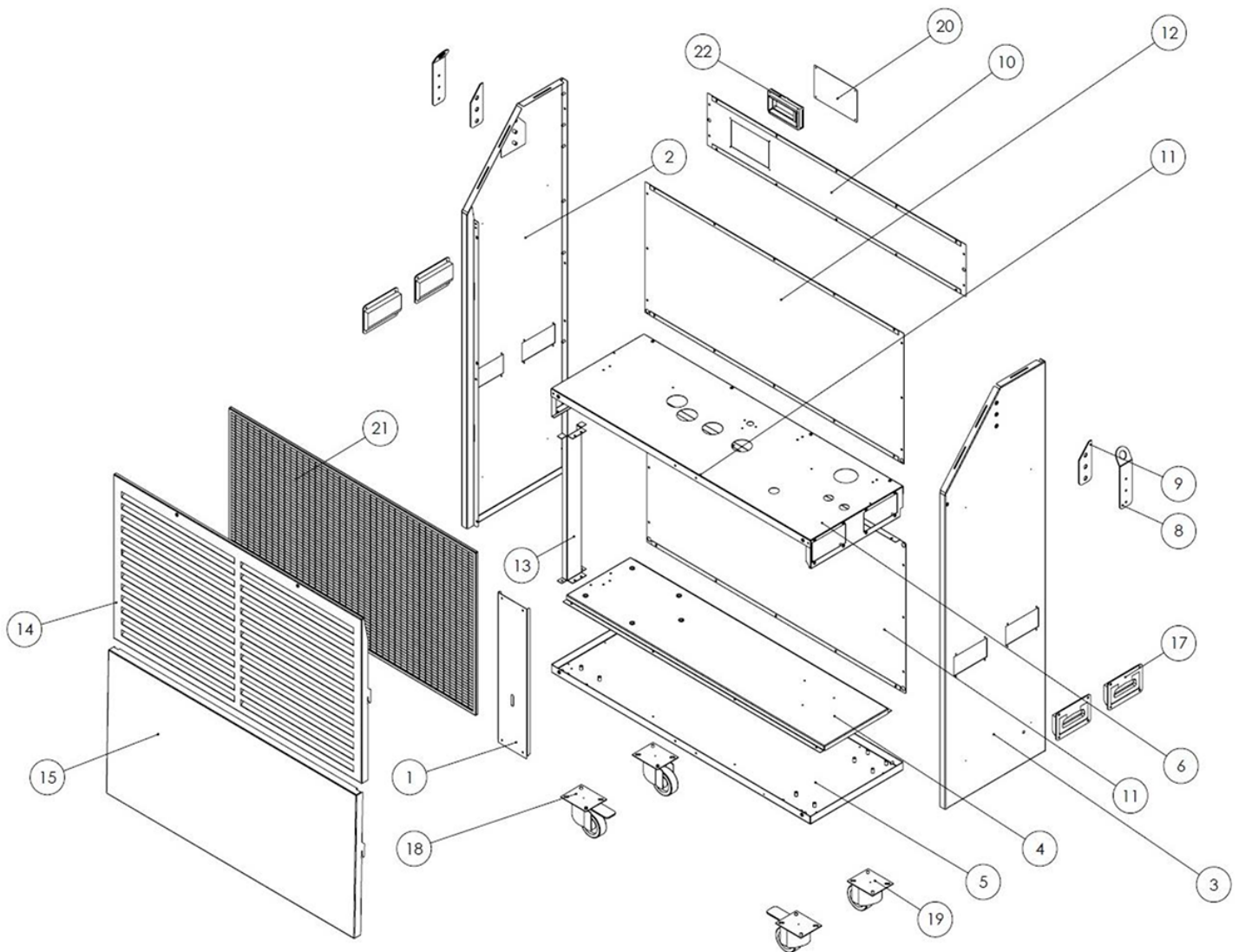
No.	Spare part	No.	Spare part	No.	Spare part
1	ELECTRICAL VANE	7	CONTACTORS	14	ENVIRONMENT PROBE STANDARD 2 m
2	ENERGY METER FIXING BAR	8	PHASE CONTROL	15	SPACER CARD KIT 20 PCS
3	ELECTRIC TRANSFORMER	9	GENERAL SWITCH	16	ENERGY METER MASK
4	CONTROL PCB (up to S.N. 1130021966)	10	EARTH TERMINAL BOARD	17	ENERGY METER
4.1	CONTROL PCB (from S N. 1130021967)	11	WIRING CONNECTION OF THE DISPLAY	18	PCB FOR NEW HPS LOGIC (from S N. 1130021967)
5	TERMINAL BOARD BLUE COLOR	12	BLACK TEMPERATURE PROBE T1 1.8 m		
6	TERMINAL BOARD GREY COLOR	13	GREY TEMPERATURE PROBE T2 1.8 m		

PT 15000 S - Part 03 :



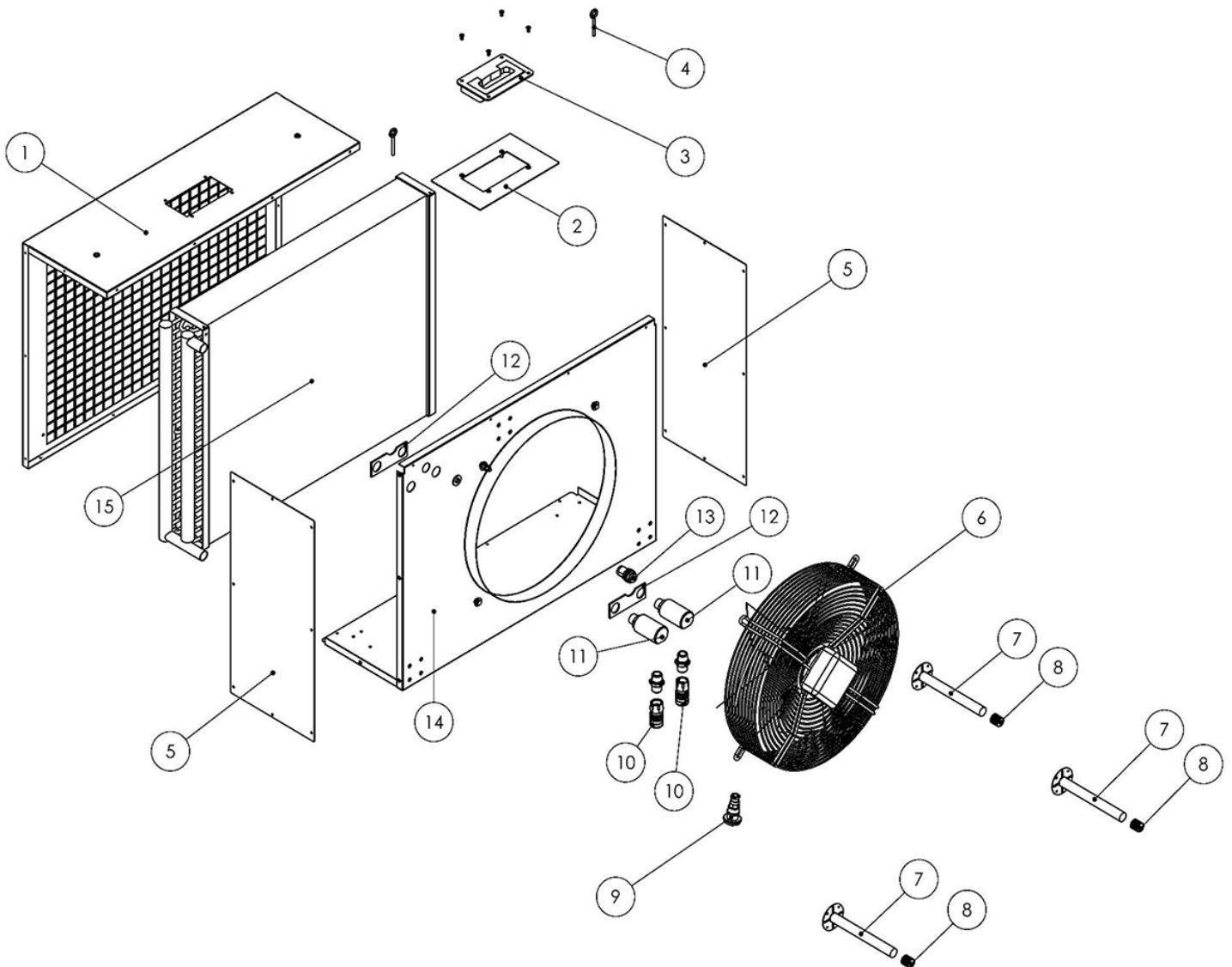
No.	Spare part	No.	Spare part	No.	Spare part
1	EVAPORATOR COIL WITH REFRIGERANT DISTRIBUTOR	13	CONDENSED WATER PUMP BAND	25	FAN
2	PLENUM FAN	14-1 8	RESERVOIR BRACKET KIT	26	CABLE STEP
3	DEFROST THERMOSTAT SUPPORT	15	1' WATER FILTER	27	DRAIN PIPE TRAY-PUMP
4	THERMOSTAT WITH KNOB	16	PUMP SUPPORT FOR NEW PCB	28-2 9	LOWER OMEGA FOR PRESSOSTAT
5	INOX TRAY	17	CIRCULATING PUMP	29-2 8	UPPER OMEGA FOR PRESSOSTAT
6	COMPRESSOR R410A	18-1 4	RESERVOIR BRACKET KIT	30	HIGH PRESSURE SWITCH (MANUAL RESET) R410A
7	LIQUID SEPARATOR	19	CABLE GLAND PG21	31	CABLE GLAND PG16
8	THERMOSTATIC VALVE R410A	20	WATER RESERVOIR	32	FLYING SOCKET CONNECTOR (FEMALE)
9	REFRIGERANT FILTER R407C - R410A	21	WATER CONNECTOR MALE	33	PLUGS WITH PHASE INVERTER
10	PLATE CONDENSER R410A	22	REAR PANEL CONNECTOR HOLDER RAL9010 BUCC.	34	CIRCULATING PUMP CAPACITOR 16 µF
11	CONDENSED WATER PUMP WITH TANK +09 -16	23	CONNECTOR FOR CONDENSED WATER DRAINAGE	35	SUBSTITUTION PIPE KIT FOR PERISTALTIC PUMP
12	CONDENSED WATER PUMP METAL TOP	24	IRON CLAMP (4 PCS)	36	COMPRESSOR CRANKCASE HEATER

PT 15000 S - Part 04 :



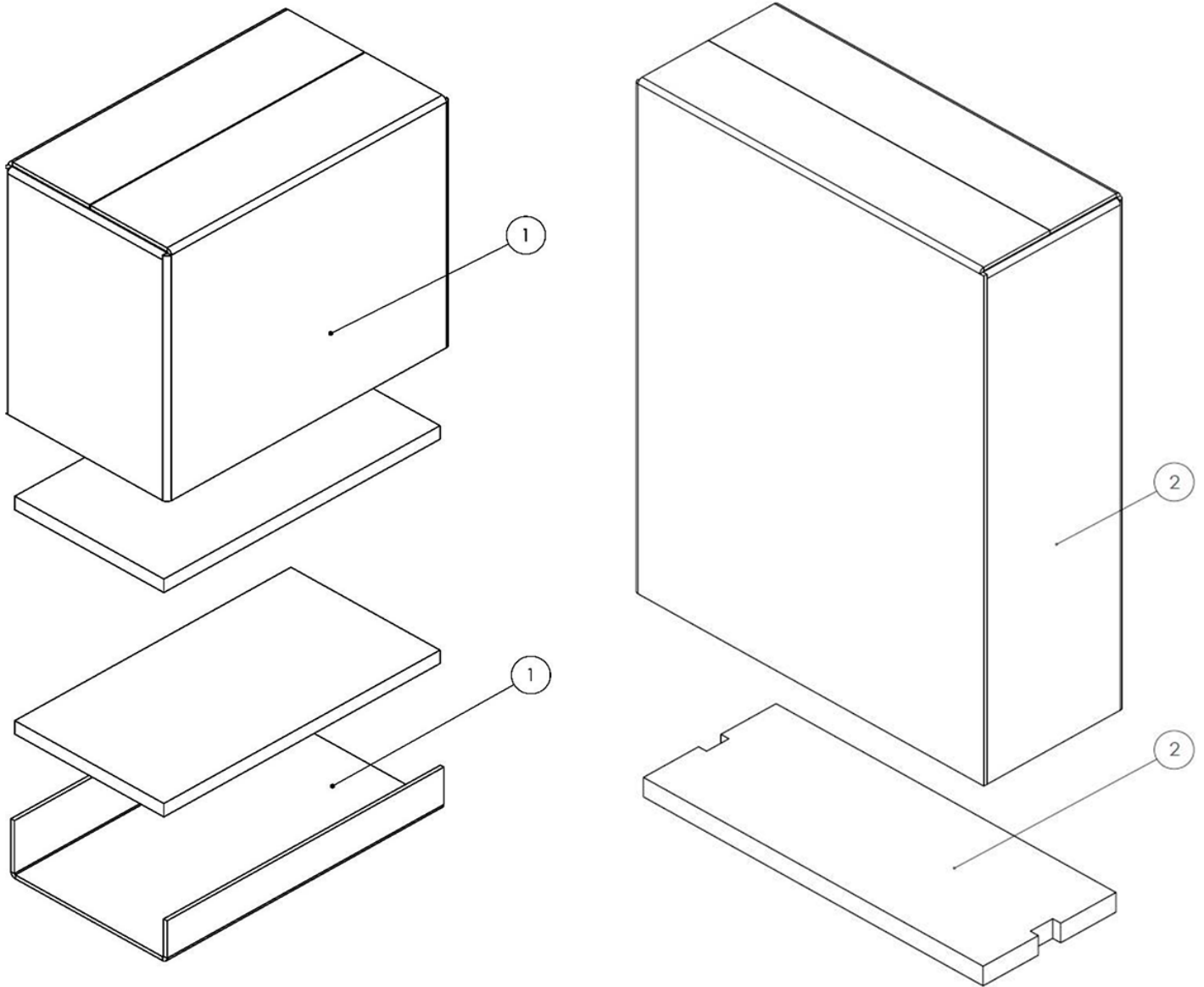
No.	Spare part	No.	Spare part
1	PLATE CONDENSER SUPPORT	12	REAR METAL COVER OF MOTORFAN VANE RAL9010 BUCC.
2	RIGHT SIDE PANEL RAL9010 BUCC.	13	LEG HOLD UP
3	LEFT SIDE PANEL RAL9010 BUCC.	14	FRONT SUCTION GRILLE RAL9010 BUCC.
4	METAL SUPPORT FOR COMPRESSOR AND PUMP	15	FRONT METAL COVER OF COMPRESSOR VANE RAL9010 BUCC.
5	METAL BOTTOM RAL9010 BUCC.	17	PLASTIC HANDLE
6	FIRST FLOOR HORIZONTAL PANEL RAL9010 BUCC.	18	PIVOTING WHEEL Ø80 WITH BRAKE
8	EYEBOLT (OPTIONAL)	19	PIVOTING WHEEL Ø80
9	EYEBOLT SUPPORT (OPTIONAL)	20	ELECTRIC VANE CAP RAL9010 BUCC.
10	REAR ELECTRIC PANEL METAL COVER RAL9010 BUCC.	21	AIR FILTER
11	REAR METAL COVER OF COMPRESSOR VANE RAL9010 BUCC.	22	ENERGY METER DOOR

PT 15000 S - Part 05 :



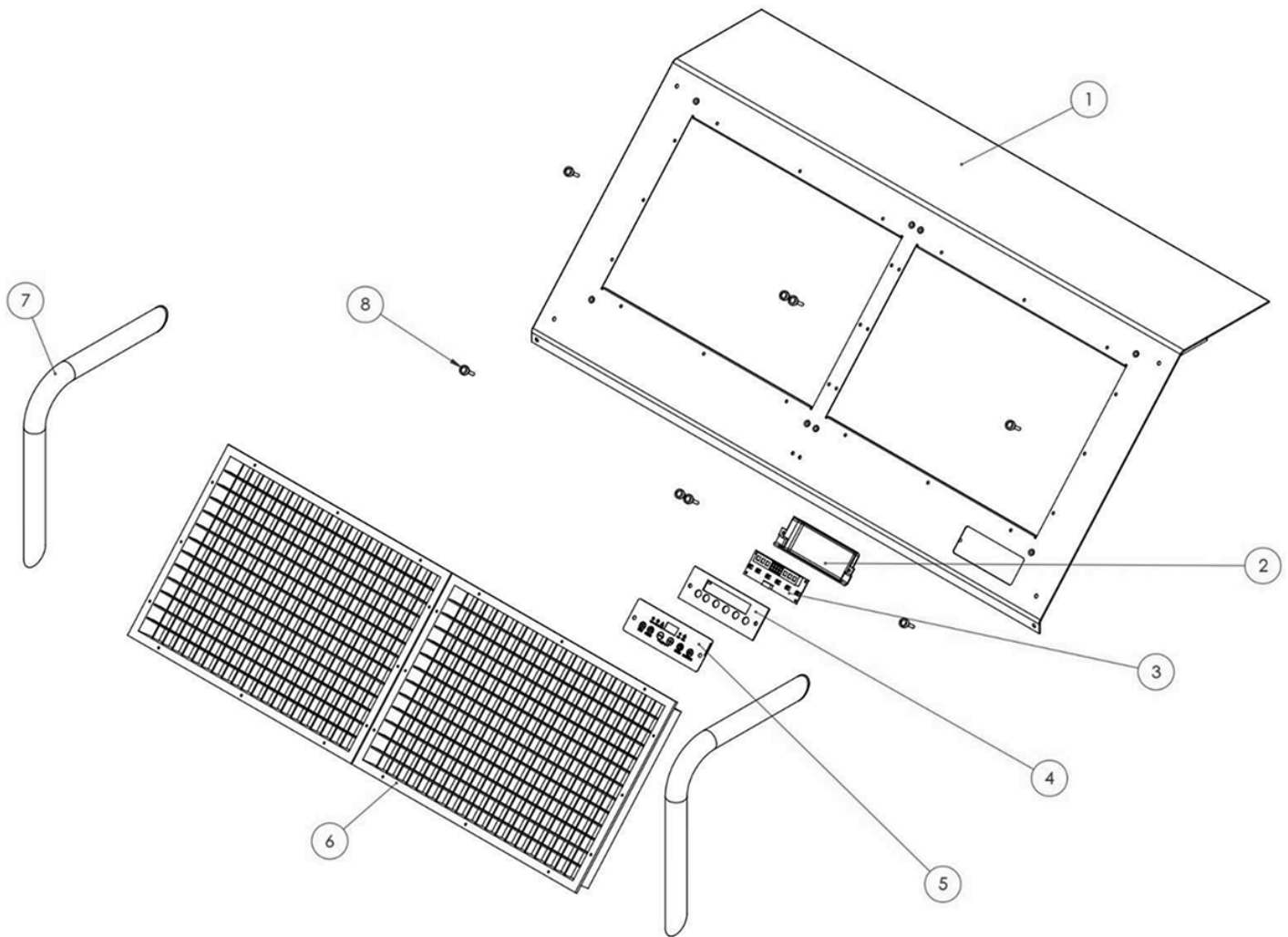
No.	Spare part	No.	Spare part	No.	Spare part
1	FRONTAL PANEL RAL9010 BUCC.	6	BLOWER FAN Ø 400	11	PIVOTING JOINT
2	SUPPORT HANDLE	7	SPACER 200mm E.U. MDB	12	SUPPORT FOR PIVOTING JOINT
3	PLASTIC HANDLE	8	SPACER REGULATOR CAP	13	CONNECTOR FOR CONDENSED WATER DRAINAGE
4	EYE SCREW M6X45	9	IP 68 PLUG CONNECTOR BULGIN 3 PIN (UE)	14	REAR PANEL U.E. MDB RAL9010 BUCC.
5	LATERAL PANEL RAL9010 BUCC.	10	WATER CONNECTOR FEMALE	15	WATER COOLER DOUBLE BLOCK 650X550

PT 15000 S - Part 06 :



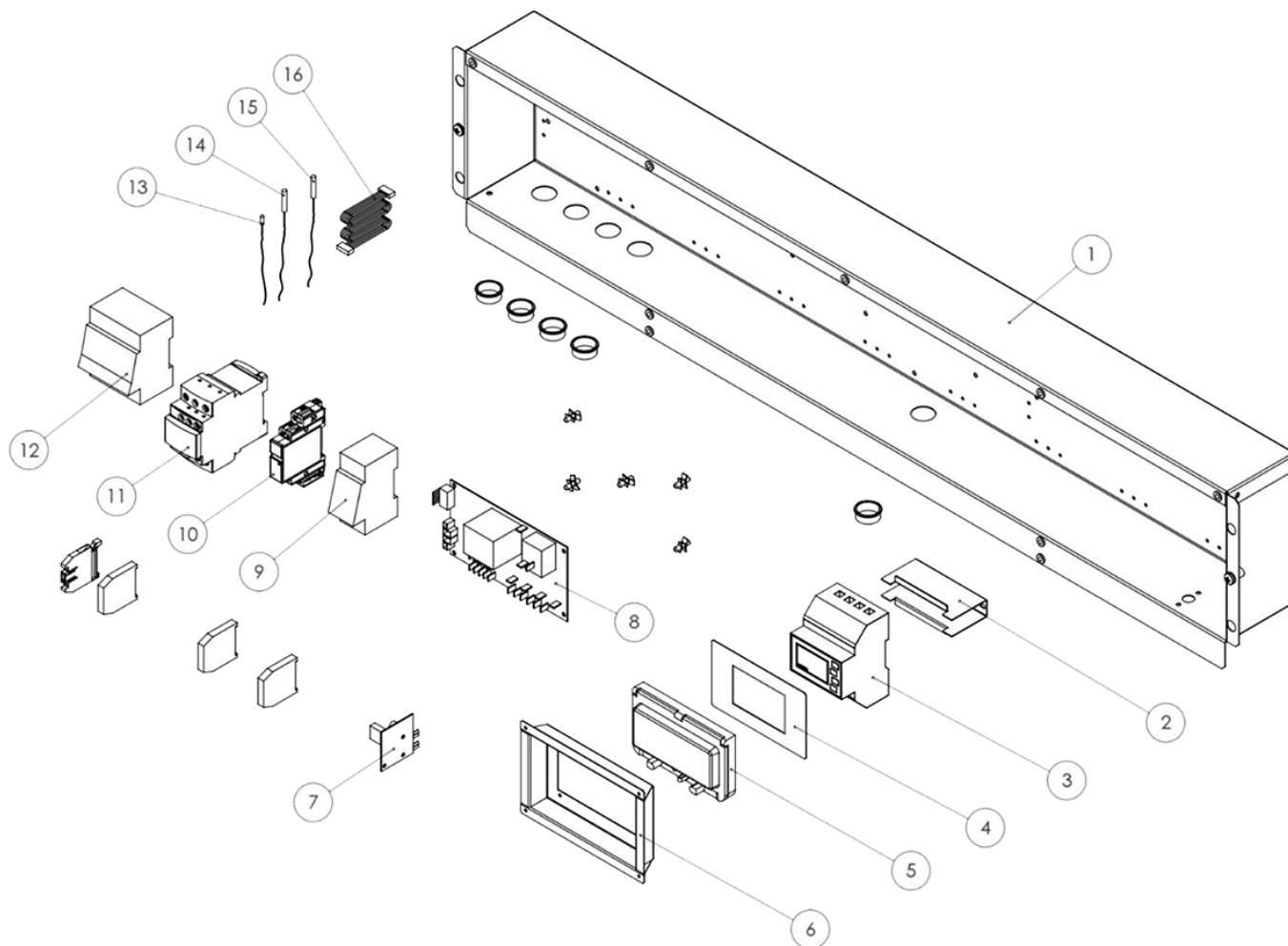
No.	Spare part	No.	Spare part
1	KIT IMBALLO U.E. MDB.	6	PACKING KIT E.U. MDB
2	KIT IMBALLO U.I.	7	PACKING KIT I.U.

PT 23000 S - Part 1 :



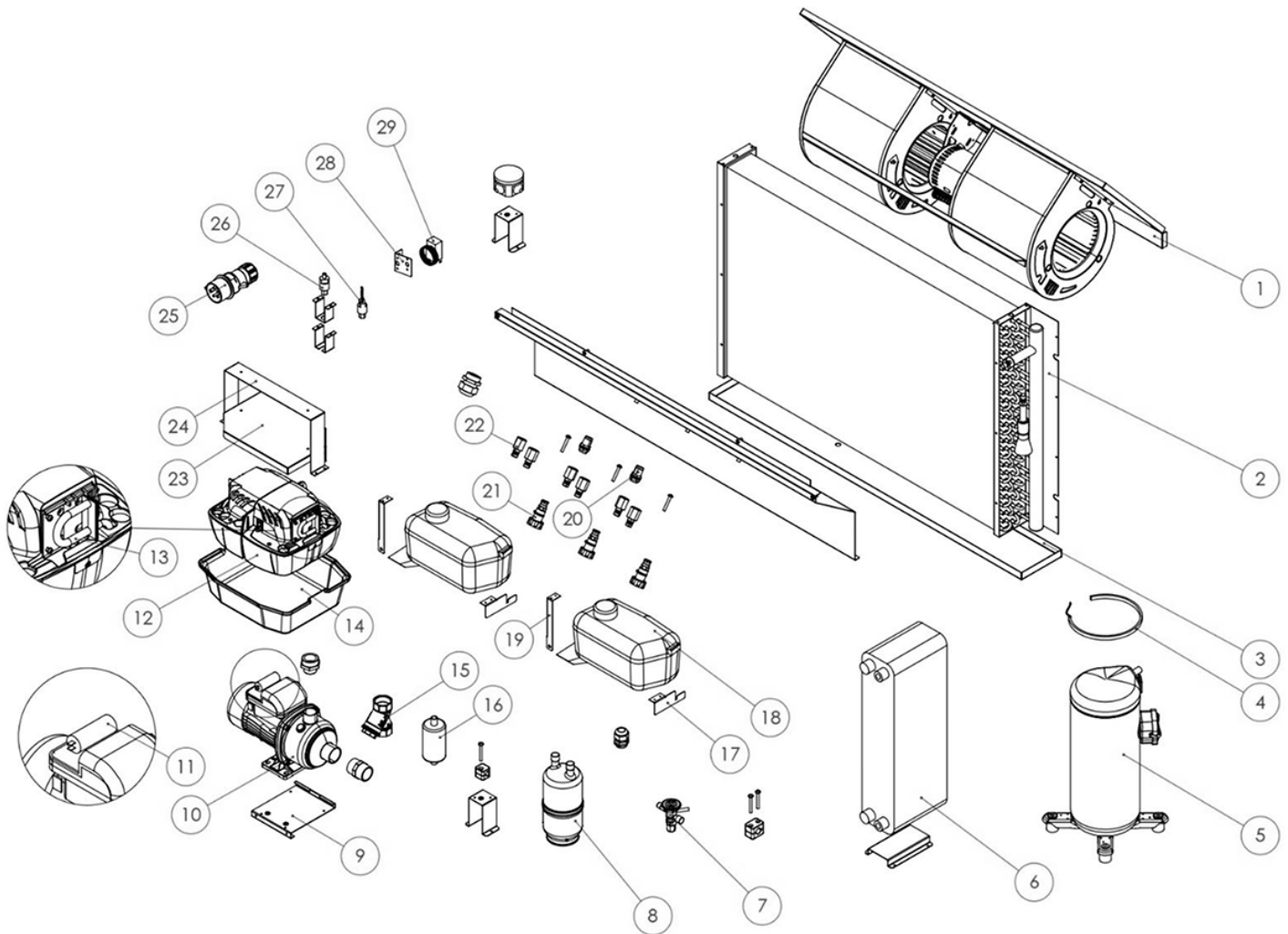
No.	Spare part	No.	Spare part
1	FRONT COVER RAL9010 BUCC.	5	DISPLAY LABEL
2	DISPLAY PROTECTION	6	ALUMINIUM SUPPLY GRILLE RAL9010 BUCC..
3	DISPLAY DIGIT FOR NEW PCB WITHOUT CUT BUTTONS	7	TUBULAR HANDLES RAL9005
4	DISPLAY SUPPORT	8	KIT FIXING SCREWS FOR PIPE

PT 23000 S - Part 2 :



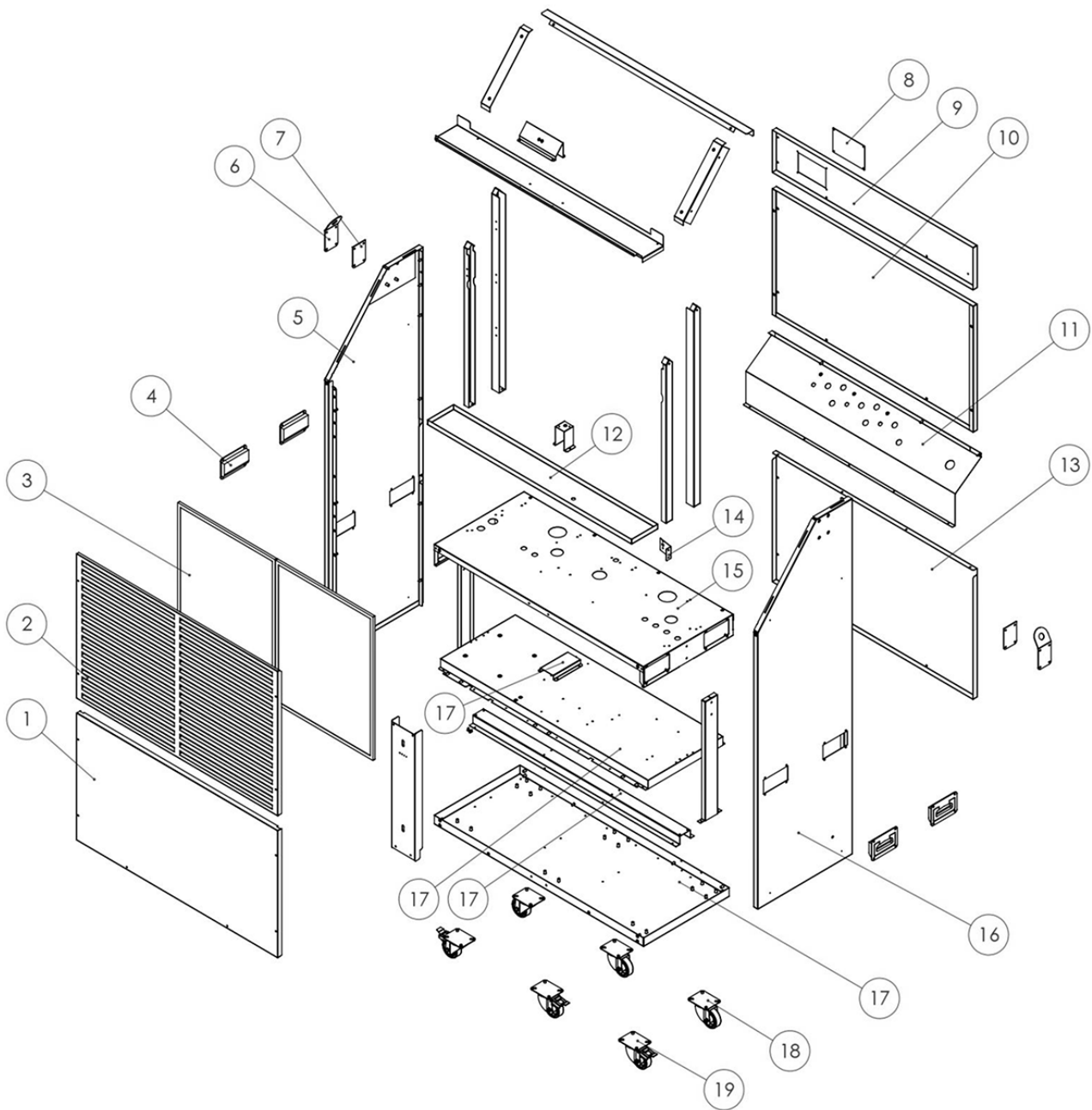
No.	Spare part	No.	Spare part
1	ELECTRICAL VANE	9	2-POLE SWITCH
2	ENERGY METER FIXING BAR	10	PHASE CONTROL
3	ENERGY METER	11	CONTACTORS
4	ENERGY METER MASK	12	GENERAL SWITCH
5	ENERGY METER DOOR	13	ENVIRONMENT PROBE STANDARD 2 m
6	ENERGY METER FRAME	14	GREY TEMPERATURE PROBE T2 1.8 m
7	PCB FOR NEW HPS LOGIC	15	BLACK TEMPERATURE PROBE T1 1.8 m
8	CONTROL PCB	16	WIRING CONNECTION OF THE DISPLAY

PT 23000 S - Part 3 :



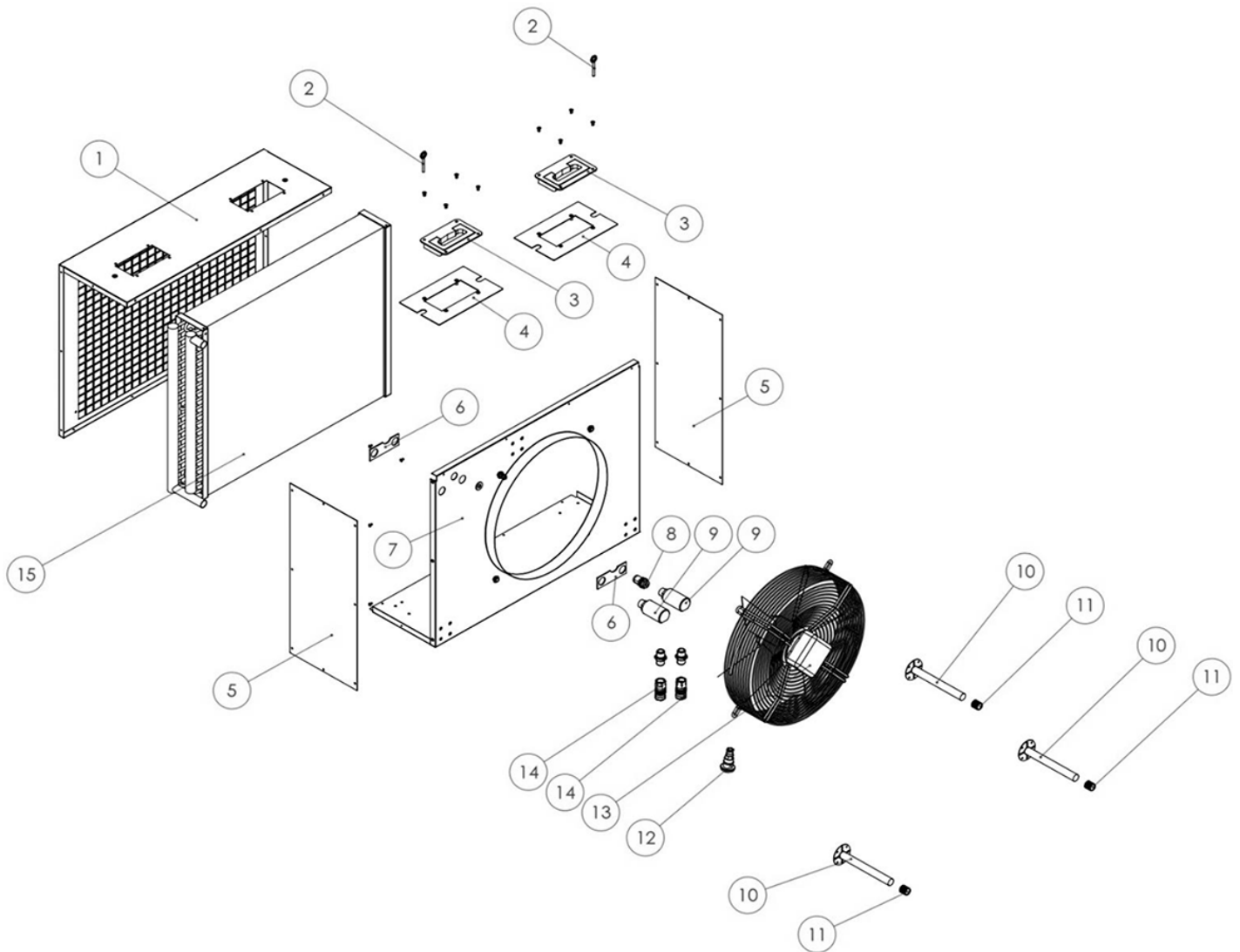
No.	Spare part	No.	Spare part	No.	Spare part
1	FAN	11	CIRCULATING PUMP CAPACITOR 16 µF	21	FLYING SOCKET CONNECTOR (FEMALE)
2	EVAPORATOR COIL WITH REFRIGERANT DISTRIBUTOR	12	CONDENSED WATER PUMP WITH TANK +09 -16	22	WATER CONNECTOR MALE
3	INOX TRAY	13	SUBSTITUTION PIPE KIT FOR PERISTALTIC PUMP	23-2	CONDENSED WATER PUMP METAL TOP
4	COMPRESSOR CRANKCASE HEATER	14	CONDENSATE PUMP TRAY	4	
5	COMPRESSOR R410A	15	1" ¼ WATER FILTER	24-2	CONDENSED WATER PUMP BAND
6	PLATE CONDENSER R410A	16	REFRIGERANT FILTER R407C - R410A	3	
7	THERMOSTATIC VALVE R410A	17-1	RESERVOIR BRACKET KIT	25	PLUGS WITH PHASE INVERTER
8	LIQUID SEPARATOR	9		26	HIGH PRESSURE SWITCH (MANUAL RESET) R410A
9	PUMP SUPPORT FOR NEW PCB	18	WATER RESERVOIR	27	LOW PRESSURE SWITCH R410A
10	CIRCULATING PUMP	19-1	RESERVOIR BRACKET KIT	28	DEFROST THERMOSTAT SUPPORT
		7		29	THERMOSTAT DEFROST
		20	CONNECTOR FOR CONDENSED WATER DRAINAGE		

PT 23000 S - Part 4 :



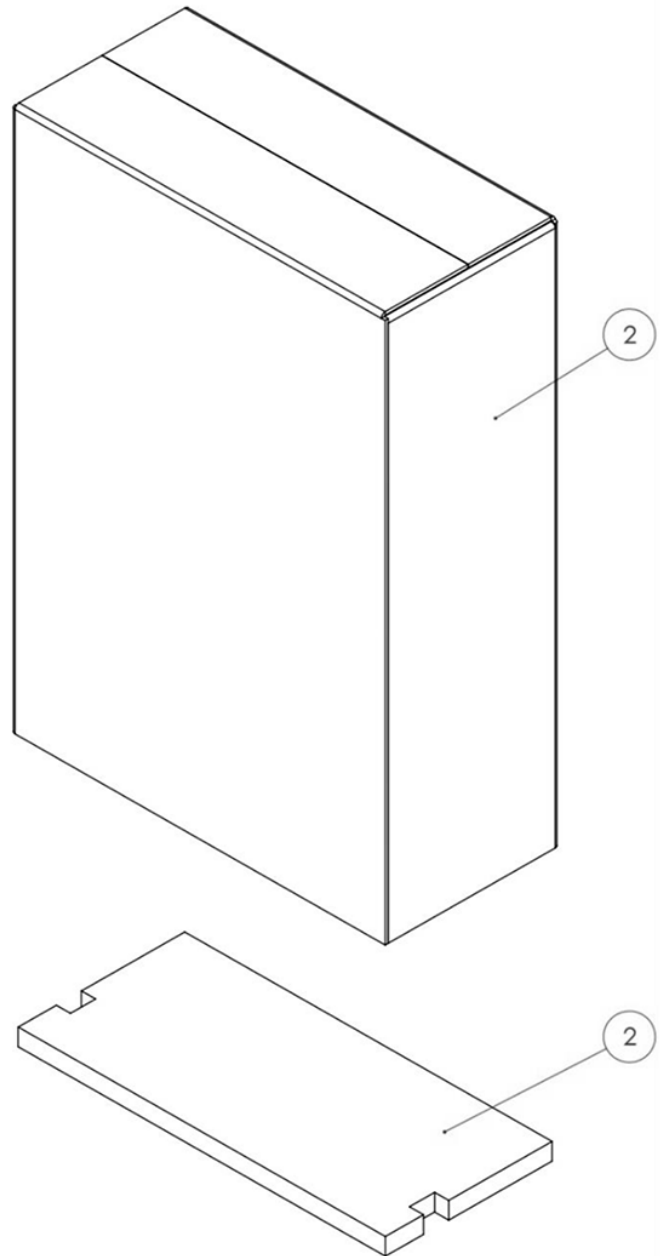
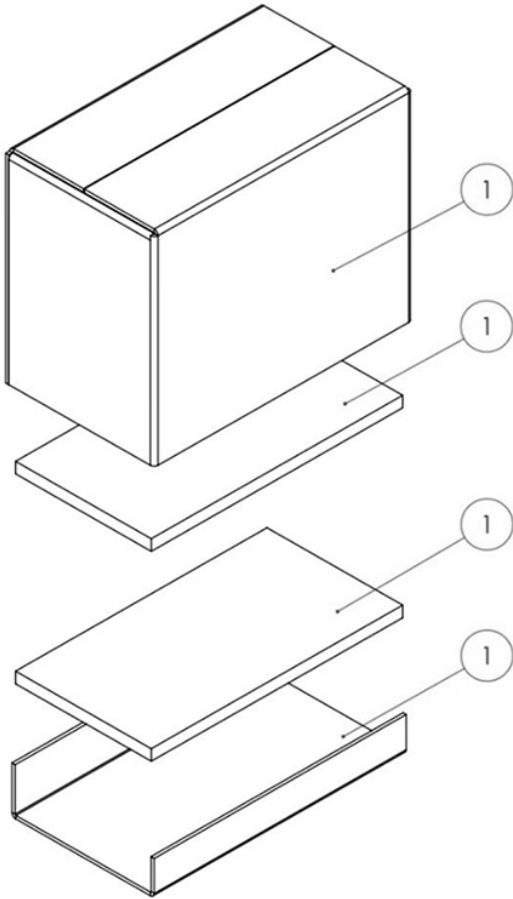
No.	Spare part	No.	Spare part	No.	Spare part
1	FRONT METAL COVER OF COMPRESSOR VANE RAL9010 BUCC.	8	ELECTRIC VANE CAP RAL9010 BUCC.	15	FIRST FLOOR HORIZONTAL PANEL RAL9010 BUCC.
2	FRONT SUCTION GRILLE RAL9010 BUCC.	9	REAR ELECTRIC PANEL METAL COVER RAL9010 BUCC.	16	LEFT SIDE PANEL RAL9010 BUCC.
3	AIR FILTER	10	REAR METAL COVER OF MOTORFAN VANE RAL9010 BUCC.	17	METAL BOTTOM KIT RAL9010 BUCC.
4	PLASTIC HANDLE	11	REAR PANEL CONNECTOR HOLDER RAL9010 BUCC.	18	PIVOTING WHEEL Ø80
5	RIGHT SIDE PANEL RAL9010 BUCC.	12	INOX TRAY	19	PIVOTING WHEEL Ø80 WITH BRAKE
6	EYEBOLT (OPTIONAL)	13	REAR METAL COVER OF COMPRESSOR VANE RAL9010 BUCC.		
7	EYEBOLT SUPPORT (OPTIONAL)	14	DEFROST THERMOSTAT SUPPORT		

PT 23000 S - Part 5 :



No.	Spare part	No.	Spare part	No.	Spare part
1	FRONTAL PANEL RAL9010 BUCC.	6	SUPPORT FOR PIVOTING JOINT	11	SPACER REGULATOR CAP
2	EYE SCREW M6X45	7	REAR PANEL U.E. MDB RAL9010 BUCC.	12	IP 68 PLUG CONNECTOR BULGIN 3 PIN (UE)
3	PLASTIC HANDLE	8	CONNECTOR FOR CONDENSED WATER DRAINAGE	13	BLOWER FAN Ø 400
4	SUPPORT HANDLE	9	PIVOTING JOINT	14	WATER CONNECTOR FEMALE
5	LATERAL PANEL RAL9010 BUCC.	10	SPACER 200mm E.U. MDB	15	WATER COOLER DOUBLE BLOCK 650X550

PT 23000 S - Part 6 :



No.	Spare part	No.	Spare part
1	KIT IMBALLO U.E. MDB	6	PACKING KIT E.U. MDB
2	KIT IMBALLO U.I.	7	PACKING KIT I.U..

Élimination

Éliminez toujours le matériel d'emballage en respectant les impératifs écologiques et conformément aux prescriptions de gestion des déchets locaux applicables.



Le pictogramme représentant une poubelle barrée, apposé sur un appareil électrique ou électronique, signifie que celui-ci ne doit pas être éliminé en fin de vie avec les ordures ménagères. Des points de collecte gratuits pour les appareils électriques ou électroniques usagés sont à votre disposition à proximité de chez vous. Les autorités de votre ville ou de votre commune peuvent vous en fournir les adresses. Pour de nombreux pays de l'UE, vous trouverez sur la page Internet <https://hub.trotec.com/?id=45090> des informations sur d'autres possibilités de prise en charge. Sinon, adressez-vous à une entreprise homologuée dans votre pays pour le recyclage et l'élimination des appareils électriques usagés.

La collecte séparée des appareils électriques et électroniques usagés permet leur réutilisation éventuelle, le recyclage des matériaux constitutifs et les autres formes de recyclage tout en évitant les conséquences négatives pour l'environnement et la santé des produits dangereux qu'ils sont susceptibles de contenir.

Vous trouverez des informations supplémentaires sur la plaque signalétique.

Faites éliminer le réfrigérant contenu dans l'appareil de manière appropriée et conformément à la législation nationale en vigueur.

Valable uniquement en France



NOTICE
À DÉPOSER DANS
LE BAC DE TRI



Déclaration de conformité

Traduction de la déclaration de conformité originale conformément à la directive CE Machines 2006/42/CE, annexe II, partie 1, section A

Nous, société Trotec GmbH, déclarons sous notre seule responsabilité que le produit désigné ci-après a été développé, conçu et fabriqué conformément aux exigences de la directive CE Machines, version 2006/42/CE.

Modèle / produit : PT 4500 S, PT 6500 S, PT 15000 S, PT 23000 S
Type : climatiseur
À partir de l'année modèle : 2018 (PT 15000 S) 2019 (PT 4500 S / PT 6500 S) 2021 (PT 23000 S)

Directives CE applicables :

- 2011/65/UE : 01/07/2011
- 2014/30/UE : 29/03/2014

Normes harmonisées appliquées :

- EN 378-2:2016
- EN 55014-2:1997
- EN 55014-2:1997/AC:1997
- EN 55014-2:1997/A1:2001
- EN 55014-2:1997/A2:2008
- EN 55014-1:2017
- EN 55014-1:2017/A11:2020
- EN 60335-1:2012
- EN 60335-1:2012/A11:2014
- EN 60335-1:2012/A13:2017
- EN 60335-1:2012/AC:2014
- EN 60335-1:2012/A15:2021
- EN 60335-2-40:2003
- EN 60335-2-40:2003/A1:2006
- EN 60335-2-40:2003/A2:2009
- EN 60335-2-40:2003/A11:2004
- EN 60335-2-40:2003/A12:2005
- EN 60335-2-40:2003/A13:2012
- EN 60335-2-40:2003/A13:2012/AC:2013
- EN 60335-2-40:2003/AC:2006
- EN 60335-2-40:2003/AC:2010
- EN IEC 63000:2018

Normes et spécifications techniques nationales appliquées :

- EN IEC 55014-2:2021

Nom du fabricant et de la personne autorisée à établir les documents techniques :

Trotec GmbH
 Grebbener Straße 7, D-52525 Heinsberg
 Téléphone : +49 2452 962-400
 E-mail : info@trotec.de

Lieu et date de la déclaration :
 Heinsberg, le 14.06.2021



Detlef von der Lieck, gérant

Trotec GmbH

Grebener Str. 7
D-52525 Heinsberg

☎ +49 2452 962-400

☎ +49 2452 962-200

✉ info@trotec.com

www.trotec.com