

LD6000PTS 50M / LD6000PTS 80M / LD6000PTS 100M / LD6000PTS 150M

NL

VERTALING VAN DE
OORSPRONKELIJKE
GEBRUIKSAANWIJZING
AKOESTISCHE PIJPSONDE



 TROTEC

Inhoudsopgave

Aanwijzingen bij de gebruikshandleiding 2

Veiligheid 2

Informatie over het apparaat 4

Transport en opslag 7

In gebruik nemen..... 8

Bediening 8

Onderhoud en reparatie 13

Defecten en storingen 13

Recycling 14

Conformiteitsverklaring 15

Aanwijzingen bij de gebruikshandleiding

Symbolen



Waarschuwing voor elektrische spanning

Dit symbool wijst op gevaren voor het leven en de gezondheid van personen door elektrische spanning.



Waarschuwing voor explosieve stoffen

Dit symbool wijst op gevaren voor het leven en de gezondheid van personen door explosiegevaarlijke stoffen.



Waarschuwing

Dit signaalwoord wijst op een gevaar met een middelmatige risicograad, dat indien niet vermeden de dood of zwaar letsel tot gevolg kan hebben.



Voorzichtig

Dit signaalwoord wijst op een gevaar met een lage risicograad, dat indien niet vermeden gering of matig letsel tot gevolg kan hebben.

Let op

Het signaalwoord wijst op belangrijke informatie (bijv. op materiële schade), maar niet op gevaren.



Info

Aanwijzingen met dit symbool helpen u bij het snel en veilig uitvoeren van uw werkzaamheden.



Handleiding opvolgen

Aanwijzingen met dit symbool wijzen u erop dat de gebruiksaanwijzing moet worden opgevolgd.



Beschermende handschoenen dragen

Aanwijzingen met dit symbool wijzen u erop dat veiligheidshandschoenen moeten worden gedragen.

De actuele versie van deze handleiding en de EU-conformiteitsverklaring, kunt u downloaden via de volgende link:



LD6000PTS 50m
LD6000PTS 80m
LD6000PTS 100m
LD6000PTS 150m



<https://hub.trotec.com/?id=47047>

Veiligheid

Lees deze handleiding vóór het in gebruik nemen/gebruik van het apparaat zorgvuldig en bewaar de handleiding altijd in de directe omgeving van de opstellocatie resp. bij het apparaat.



Waarschuwing

Lees alle veiligheidsinstructies en aanwijzingen.

Het niet opvolgen van de veiligheidsinstructies en aanwijzingen kunnen een elektrische schok, brand en/of zwaar letsel veroorzaken.

Bewaar alle veiligheidsinstructies en aanwijzingen voor later gebruik.

- Gebruik het apparaat niet in ruimten of omgevingen met explosiegevaar en plaats het daar nooit.
- Gebruik het apparaat niet in agressieve atmosferen.
- Dompel het apparaat niet onder in water. Laat geen vloeistoffen binnendringen in het apparaat.
- Bescherm het apparaat tegen permanent direct zonlicht.
- Verwijder geen veiligheidssymbolen, stickers of etiketten van het apparaat. Houd alle veiligheidssymbolen, stickers en etiketten in een leesbare toestand.
- Open het apparaat niet.
- Nooit batterijen opladen die niet oplaadbaar zijn.
- Verschillende batterijtypen, evenals nieuwe en gebruikte batterijen mogen niet samen worden gebruikt.
- De batterijen met de polen op de juiste plaats in het batterijvak leggen.
- Verwijder de lege batterijen uit het apparaat. Batterijen bevatten milieugevaarlijke stoffen. De batterijen volgens de nationale voorschriften recyclen (zie hoofdstuk recyclen).
- Verwijder de batterijen uit het apparaat als u het apparaat gedurende een langere periode niet gebruikt.
- De voedingsklemmen in het batterijvak nooit kortsluiten!

- Batterijen niet inslikken! Wordt een batterij ingeslikt, kan dit binnen 2 uur zorgen voor ernstige verbrandingen/ bijtwonden! De bijtwonden kunnen tot de dood leiden!
- Denkt u dat een batterij is ingeslikt of op een andere wijze in het lichaam is gekomen, bezoek dan direct een arts!
- Houd nieuwe en gebruikte batterijen, evenals een geopend batterijvak uit de buurt van kinderen.
- Houd rekening met de opslag- en gebruiksomstandigheden (zie technische gegevens).

Bedoeld gebruik

Gebruik het apparaat uitsluitend voor het akoestisch lokaliseren en verstoringvrij lokaliseren van lekkages in drinkwaterleidingen, binnen het in de technische gegevens opgegeven meetbereik.

Voor het bedoeld gebruik van het apparaat uitsluitend door Trotec goedgekeurde accessoires, resp. door Trotec goedgekeurde reserveonderdelen gebruiken.

Voorspelbaar verkeerd gebruik

Gebruik het apparaat niet in zones met explosiegevaar of voor metingen bij spanningvoerende onderdelen.

Het apparaat mag alleen worden gebruikt op het gebied van drinkwater. Bij gebruik met andere media is het opnieuw gebruiken op het gebied van drinkwater verboden.

Eigenhandige constructieve wijzigingen, evenals aan- of ombouwwerkzaamheden aan het apparaat zijn verboden.

Persoonlijke kwalificaties

Personen die dit apparaat gebruiken moeten:

- De gebruiksaanwijzing, vooral het hoofdstuk veiligheid hebben gelezen en begrepen.

Restgevaaren



Waarschuwing voor elektrische spanning

Er bestaat kortsluitgevaar door in de behuizing binnendringende vloeistoffen!
Dompel het apparaat en de accessoires niet onder in water. Zorg dat geen water of andere vloeistoffen in de behuizing komen.



Waarschuwing voor elektrische spanning

Werkzaamheden aan elektrische onderdelen mogen alleen door een geautoriseerd gespecialiseerd bedrijf worden uitgevoerd!



Waarschuwing

Verstikkingsgevaar!
Laat het verpakkingsmateriaal niet achteloos rondslingeren. Voor kinderen kan dit gevaarlijk speelgoed zijn.



Waarschuwing

Het apparaat is geen speelgoed en hoort niet in kinderhanden.



Waarschuwing

Van dit apparaat kunnen gevaren uitgaan als het ondeskundig of niet volgens het bedoeld gebruik wordt gebruikt door niet geïnstrueerde personen! Zorg dat wordt voldaan aan de persoonlijke kwalificaties!



Voorzichtig

Houd voldoende afstand van warmtebronnen.

Let op

Het apparaat niet blootstellen aan extreme temperaturen, zodat beschadigingen aan het apparaat worden voorkomen.

Let op

Gebruik voor de reiniging van het apparaat geen agressieve reinigingsmiddelen, schuur- of oplosmiddelen.

Specifieke aanwijzingen voor de bluetooth-koptelefoon en bluetooth-ontvanger



Waarschuwing voor explosieve stoffen

De accu niet blootstellen aan temperaturen boven 40°C! Breng de accu niet in contact met water of vuur! Voorkom direct zonlicht en vochtigheid. Er bestaat explosiegevaar!



Voorzichtig

Lithium-ion-accu's kunnen bij oververhitting en bij beschadiging in brand raken. Zorg voor voldoende afstand t.o.v. warmtebronnen, lithium-ion-accu's niet blootstellen aan direct zonlicht en zorg dat de omhulling niet wordt beschadigd. Lithium-ion-accu's niet overladen. Als de accu niet vast in het apparaat gemonteerd is, gebruik dan bij het opladen uitsluitend slimme opladers, die automatisch de stroom uitschakelen als de accu volledig is opgeladen. Laad lithium-ion-accu's op tijd op, voordat ze volledig ontladen zijn.

Informatie over het apparaat

Beschrijving van het apparaat

De apparaten LD6000PTS 50m, LD6000PTS 80m, LD6000PTS 100m en LD6000PTS 150m dienen voor akoestische leklokalisatie in een waterleiding onder druk, ook bij de huiswateraansluiting. Hiervoor zijn de apparaten voorzien van een sonde die geschikt is voor bochten met een geïntegreerde gevoelige microfoon en een sondekabel met zendmogelijkheden.

De lekgeluiden kunnen via bluetooth worden overgedragen naar de bijbehorende koptelefoon en hoorbaar worden gemaakt. Het geluidsniveau wordt analoog weergegeven op het apparaat.

De exacte lekpositie kan via een mechanische meterteller worden bepaald.

Met de separaat verkrijgbare LD6000 combi-detector met LD6000PTS bluetooth-ontvanger, kunnen de frequenties visueel worden weergegeven en de lekposities via een balkindicator worden weergegeven.

Een separate frequentiegenerator (niet meegeleverd) binnen het 33 kHz-bereik, maakt het uitzenden over de volledige glasfibre-kabel of de puntsonde mogelijk. Met een geschikte ontvanger kan het leidingverloop worden gedetecteerd en kan de lekpositie tot op het punt nauwkeurig worden gelokaliseerd.

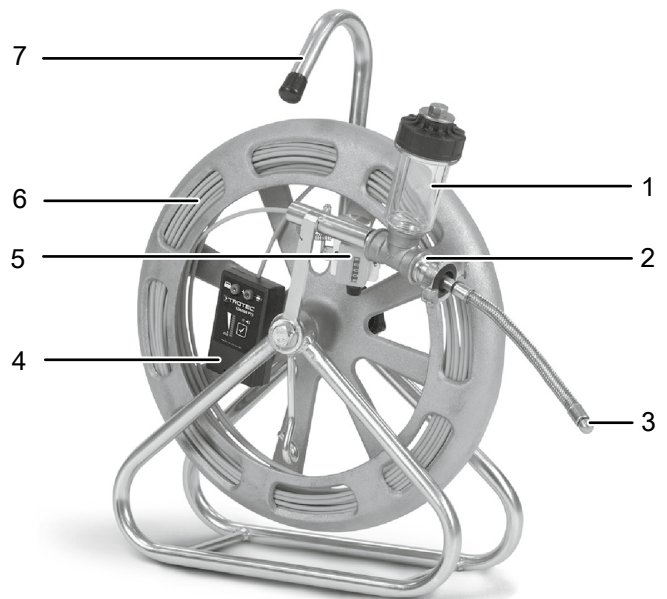
De apparaten zijn bijvoorbeeld geschikt voor het gebruik bij de volgende elementen van een pijpleidingsysteem:

- Huiswatermeter
- Hoofdkraan
- Gedemonteerde pijpleiding
- Aanboorarmatuur
- Hydrant

Voor de afbeeldingen in deze handleiding het apparaat LD6000PTS 50m als voorbeeld gebruikt.

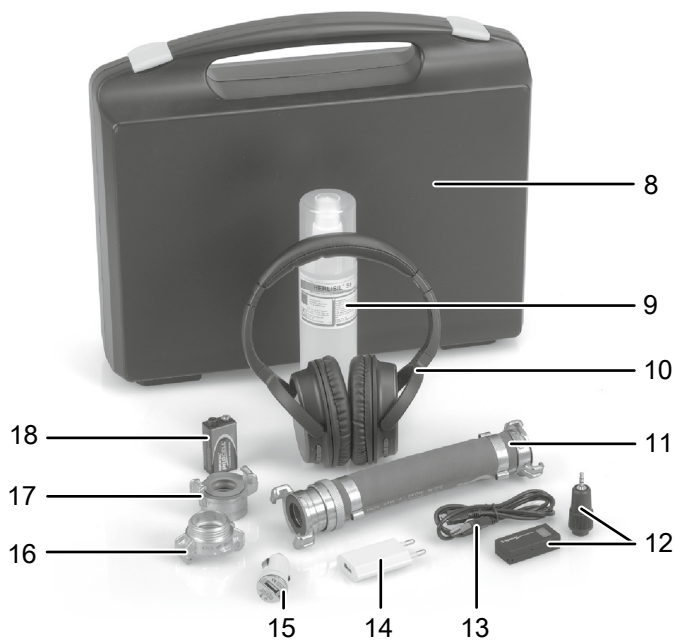
Overzicht van het apparaat

LD6000PTS pijpsonde



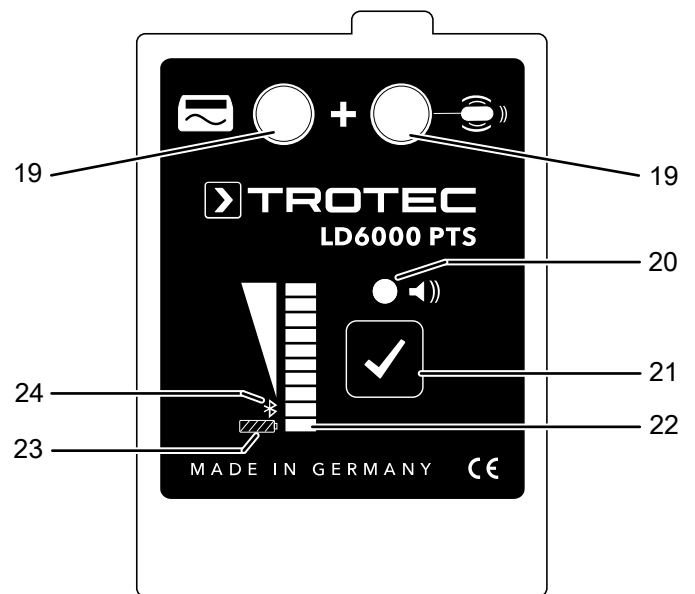
Nr.	Aanduiding
1	Vorraadreservoir desinfectiemiddel
2	Kabelsluis
3	Sensorkop
4	Bluetooth-zendereenheid
5	Mechanische meterteller
6	Polykat-glasvezelkabel
7	Stalen buizenframe

Accessoirekoffer (optioneel)



Nr.	Aanduiding
8	Transportkoffer accessoires
9	Desinfectiemiddel
10	Bluetooth-koptelefoon
11	Slangadapter
12	LD6000PTS bluetooth-ontvanger (optioneel)
13	Mini-USB-laadkabel
14	Laadadapter 230 V stopcontact
15	Laadadapter 12 V sigarettenaansteker
16	Geka-koppeling 1 inch binnendraad
17	Geka-koppeling 1 inch buitendraad
18	Reservebatterij 9 V blok

Bluetooth-zendereenheid



Nr.	Aanduiding
19	9 mm connector voor het aansluiten van een frequentiegenerator
20	LED <i>Geluidsoverdracht</i> brandt = geluidsoverdracht actief brandt niet = geluidsoverdracht gedempt
21	Multifunctie-toets
22	LED's <i>Niveau</i> (tien balken) tonen de intensiteit van het geluid
23	LED <i>Batterij</i> brandt = voldoende spanning knippert langzaam = batterij binnenkort vervangen knippert snel = batterij vóór de volgende meting vervangen
24	LED <i>Bluetooth</i> brandt = verbinding tot stand gebracht blinkt = apparaat in pairing-modus brandt niet = geen verbinding tot stand gebracht, laatste actieve verbinding wordt gepaard

Technische gegevens

Parameter	Waarde			
Model	LD6000PTS 50m	LD6000PTS 80m	LD6000PTS 100m	LD6000PTS 150m
Interfaces	Bluetooth bananenstekker	Bluetooth bananenstekker	Bluetooth bananenstekker	Bluetooth bananenstekker
Lokalisatiediepte	max. 3,5 m	max. 3,5 m	max. 3,5 m	max. 3,5 m
Gebruiksomstandigheden	0-80 °C	0-80 °C	0-80 °C	0-80 °C
Gebruiksduur	> 12 uur	> 12 uur	> 12 uur	> 12 uur
Afmetingen (lengte x breedte x hoogte)	160 x 400 x 569 mm	160 x 400 x 569 mm	380 x 780 x 830 mm	380 x 780 x 830 mm
Gewicht	17 kg	22 kg	27 kg	37 kg
Sensor				
Antenne	geïntegreerd	geïntegreerd	geïntegreerd	geïntegreerd
Frequentiebereik	10-16.000 Hz	10-16.000 Hz	10-16.000 Hz	10-16.000 Hz
Beschermingsgraad	IP68	IP68	IP68	IP68
Diameter	12 mm	12 mm	20 mm	20 mm
Lengte	90 mm	120 mm	140 mm	140 mm
Buigradius	min. 40 mm	min. 60 mm	min. 100 mm	min. 100 mm
Glasvezelkabel en haspel				
Kabel	4,5 mm Polykat- glasvezelkabel	4,5 mm Polykat- glasvezelkabel	9 mm Polykat- glasvezelkabel	9 mm Polykat- glasvezelkabel
Buigradius	min. 100 mm	min. 100 mm	min. 240 mm	min. 240 mm
Max. lengte	50 m	80 m	100 m	150 m
Breukbelasting	40 kN	40 kN	40 kN	40 kN
Sluis				
Max. druk	16 bar	16 bar	10 bar	10 bar
Bluetooth-zendereenheid				
Weergave van niveau	LED-balkindicatie, 10 niveaus			
Beschermingsgraad	IP66			
Batterij	9 V blok			
Bluetooth	2.0 / klasse 2 / 2,4 GHz / + 1,5 dBm (1,14 mW)			
Reikwijdte	10 m			

Accessoires voor alle modellen:

Parameter	Waarde
Bluetooth-koptelefoon	
Accu	Li-ion accu
Gebruiksduur	8 h
Bluetooth	2.0 / klasse 2 / 2,4 GHz
Reikwijdte	10 m
Bluetooth-ontvanger (optioneel)	
Accu	Li-ion accu
Gebruiksduur	6 h
Bluetooth	2.0 / klasse 2 / 2,4 GHz
Reikwijdte	10 m
Bluetooth luidspreker (optioneel)	
Accu	Li-ion accu
Gebruiksduur	8 h
Bluetooth	2.0 / klasse 2 / 2,4 GHz
Reikwijdte	10 m

Leveromvang

- 1 x meetapparaat LD6000PTS
- 1 x druksluis met Geka-koppeling (drinkwatergoedkeuring)
- 1 x bluetooth-koptelefoon
- 1 x laadkabel voor koptelefoon
- 1 x korte handleiding

Extra verkrijgbare accessoires

- LD6000PTS bluetooth-ontvanger
- LD6000 combi-detector
- LD6000 accessoirekoffer

Transport en opslag

Let op

Het apparaat kan beschadigd raken als het niet correct wordt opgeslagen of getransporteerd.

De informatie m.b.t. het transport en de opslag van het apparaat opvolgen.

Transport

Gebruik voor het transport van accessoires de meegeleverde transportkoffer, zodat de accessoires zijn beschermd tegen inwerkingen van buitenaf.

Vóór elk transport de volgende instructies opvolgen:

- Het voorraadreservoir voor het desinfectiemiddel met de hiervoor bedoelde rubber elastiek op de haspel vastzetten.
- Zorg dat het apparaat tijdens transport niet wordt blootgesteld aan zware schokken.

Voor de meegeleverde Li-ion-accu's gelden de wettelijke eisen voor gevaarlijke goederen.

Houd u aan de volgende instructies bij transport, resp. verzending van Li-ion-accu's:

- De accu's kunnen door de gebruiker zonder verdere documenten over de weg worden getransporteerd.
- Bij verzending door derden (bijv. luchttransport of wegtransport) moeten speciale eisen aan de verpakking en markering worden opgevolgd. Hierbij moet bij de voorbereiding van het postpakket een expert op het gebied van gevaarlijke goederen worden geraadpleegd.
 - Verzend accu's niet als de behuizing beschadigd is.
 - Graag ook de eventueel verdergaande nationale voorschriften opvolgen.

Opslag

Houd bij het niet gebruiken van het apparaat rekening met de volgende opslagcondities:

- droog en tegen vocht en hitte beschermd
- op een plaats die beschermd is tegen stof en direct zonlicht
- de opslagtemperatuur moet voldoen aan de technische gegevens
- Batterijen zijn verwijderd uit het apparaat
- Het desinfectiemiddel altijd rechtop bewaren (dop naar boven).

In gebruik nemen

Batterijen in de zenderenheid leggen

Let op

Zorg dat het oppervlak van het apparaat droog is en het apparaat is uitgeschakeld.

1. Schuif het deksel van het batterijvak van de zenderenheid.
2. Verbind de nieuwe batterij met de juiste polen van de batterijclip.
3. Schuif het deksel van het batterijvak weer op de zenderenheid.

Apparaat desinfecteren



Voorzichtig

Het desinfectiemiddel is een neutraal, vloeibaar reinigingsmiddel op basis van speciaal gestabiliseerde 3% waterstofperoxide. Draag bij het vullen van het voorraadreservoir en de spuitfles altijd geschikte veiligheidshandschoenen.

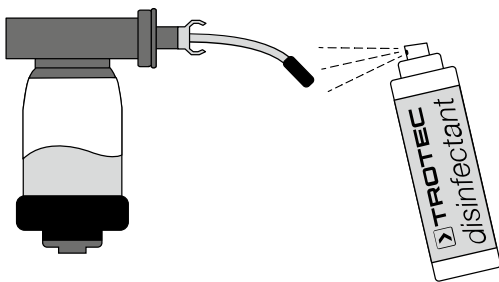


Let op

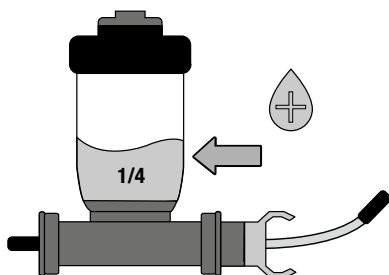
Vóór het gebruik moeten alle onderdelen van het apparaat die in aanraking komen met drinkwater worden gedesinfecteerd.

De glasvezelkabel wordt bij het in de pijpleiding schuiven continu door de desinfectie-oplossing getrokken. Na het inschuiven is een bepaalde inwerkingstijd noodzakelijk. Het middel is pH-neutraal en kan na gebruik zonder neutralisatie worden afgevoerd naar de riolering.

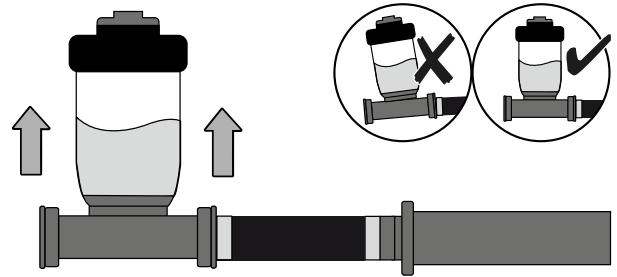
1. De sensorkop (3) inspuiten met het desinfectiemiddel (9) en het ca. 5 minuten laten inwerken.



2. Het voorraadreservoir (1) tot ca. 1/4 met desinfectiemiddel vullen.



3. Het voorraadreservoir (1) tijdens de meting verticaal naar boven richten, zodat het desinfectiemiddel continu kan nastromen.



Bediening

Apparaat inschakelen

1. Druk 3 seconden op de multifunctie-toets (21).
⇒ De zenderenheid wordt ingeschakeld.

Bluetooth-verbinding opbouwen

Voor de overdracht van het door de sensorkop opgenomen geluid, moet een bluetooth-verbinding tot stand worden gebracht tussen zenderenheid en de koptelefoon/bluetooth-ontvanger/luidspreker.



Bluetooth-zender

Bluetooth-instelling	Bediening	LED-indicatie
Laatste bluetooth-verbinding weer tot stand brengen	Zender inschakelen (3 seconden op de multifunctie-toets (21) drukken)	LED <i>Bluetooth</i> (24) inactief
Bluetooth naar pairing-modus schakelen	In uitgeschakelde toestand 6 seconden op de multifunctie-toets (21) drukken	Alle LED's <i>Niveau</i> (22) gaan branden, LED <i>Bluetooth</i> (24) knippert
Verbinding wordt tot stand gebracht	Wacht op de tegenzijde	Blaauwe LED op het ontvanger-apparaat knippert
Bluetooth-Verbinding is tot stand gebracht		LED <i>Bluetooth</i> (24) brandt constant
Verbindingsfout		Alle LED's <i>Niveau</i> (22) knipperen

Bluetooth-koptelefoon

Bluetooth-instelling	Bediening	LED-indicatie
Laatste bluetooth-verbinding weer tot stand brengen	Koptelefoon (10) inschakelen (5 seconden op de aan/uit-knop drukken)	De blauwe LED op de koptelefoon knippert kort en blijft dan permanent branden
Bluetooth naar pairing-modus schakelen	Koptelefoon (10) inschakelen (7 seconden op de aan/uit-knop drukken)	De blauwe LED knippert snel
Bluetooth-Verbinding is tot stand gebracht		In de koptelefoon klinkt een korte signaaltoon, de blauwe LED op de koptelefoon blijft permanent branden
Geen verbinding		Blaauwe LED op de koptelefoon knippert snel

Bluetooth-ontvanger voor LD6000 (optioneel)

Bluetooth-instelling	Bediening	LED-indicatie
Laatste bluetooth-verbinding weer tot stand brengen	Bluetooth-ontvanger (12) inschakelen (4 seconden op de aan/uit-knop drukken)	Blaauwe LED op de bluetooth-ontvanger knippert
Bluetooth naar pairing-modus schakelen	In uitgeschakelde toestand 7 seconden op de aan/uit-toets op de bluetooth-ontvanger (12) drukken	Blaauwe en rode LED op bluetooth-ontvanger knipperend snel afwisselend
Verbinding wordt tot stand gebracht	Wacht op de tegenzijde	Blaauwe en rode LED op bluetooth-ontvanger knipperend snel afwisselend
Bluetooth-Verbinding is tot stand gebracht		Blaauwe LED op de bluetooth-ontvanger knippert langzaam
Geen verbinding		Blaauwe LED op de bluetooth-ontvanger knippert snel

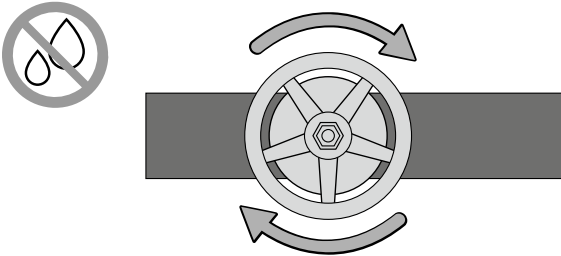
Bluetooth luidspreker (optioneel)

Bluetooth-instelling	Bediening	LED-indicatie
Laatste bluetooth-verbinding weer tot stand brengen	Luidspreker inschakelen (4 seconden op de aan/uit-knop drukken)	LED <i>Power</i> op de luidspreker brandt
Bluetooth naar pairing-modus schakelen	Luidspreker inschakelen Bluetooth-toets op de luidspreker kort indrukken	LED <i>Bluetooth</i> op de luidspreker knippert snel
Verbinding wordt tot stand gebracht	Wacht op de tegenzijde	LED <i>Bluetooth</i> op de luidspreker knippert snel
Bluetooth-Verbinding is tot stand gebracht		LED <i>Bluetooth</i> op de luidspreker brandt
Geen verbinding		LED <i>Bluetooth</i> op de luidspreker knippert langzaam

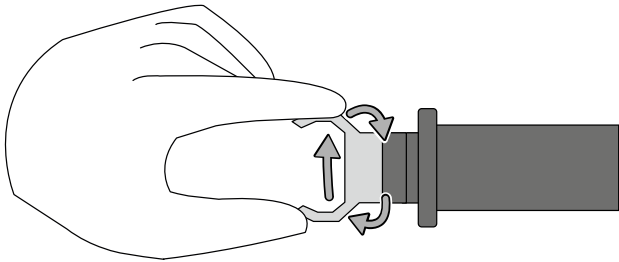
Kabelsluis aansluiten

De kabelsluis (2) wordt aangesloten, zodat de flexibele sensorkop (3) schoon in de drinkwaterleiding kan worden ingevoerd. De sluis wordt geleverd met een vaste Geka-koppeling, die is goedgekeurd voor gebruik bij drinkwater.

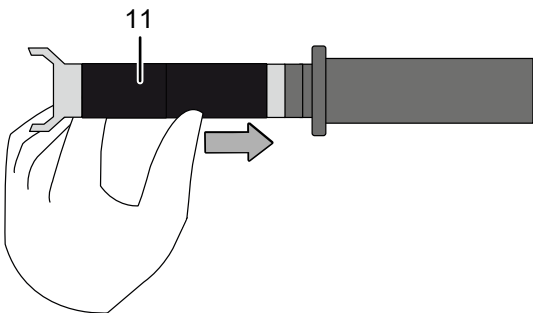
1. De afsluiter van de waterleiding sluiten.



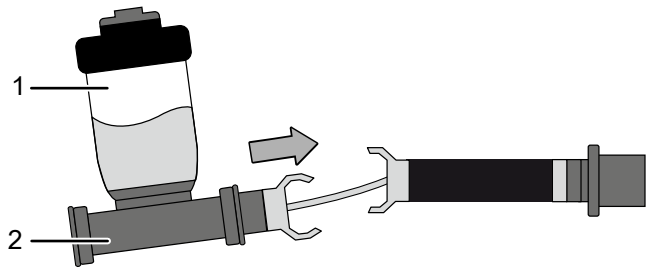
2. Het uiteinde van het te onderzoeken pijpleidinggedeelte voorbereiden met een meegeleverde Geka-koppeling (16, 17).
⇒ Gebruik bij het aansluiten indien mogelijk een recht stuk of een 45°-aftakking, zodat de sensorkop (3) bij het invoeren niet blijft steken.



3. Is de afstand tussen de geplaatste Geka-koppeling en de volgende afsluiter te klein, gebruik dan de optionele slangadapter (11) voor het koppelen van de kabelsluis.



4. De Geka-koppeling met de kabelsluis (2) verbinden.
⇒ Zorg dat het voorraadreservoir met het desinfectiemiddel (1) verticaal naar boven is gericht.



Sensorkop inschuiven

Let op

De glasvezelkabel kan bij DN50 door 90°-bochten worden geschoven. Ga ondanks deze flexibiliteit door de hoge breukbelasting bij elke toepassing met 90°-bochten zeer voorzichtig te werk.



Info

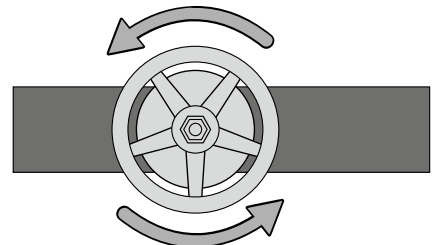
De geluidsopnemer is zeer gevoelig en neemt ook zeer geringe geluiden op. Ondanks deze gevoeligheid, kan het onder bepaalde omstandigheden voorkomen dat een lekkage niet worden gedetecteerd. Dit kan komen doordat het lek geen uitstroombelasting veroorzaakt of dat de sensorkop (3) niet correct meer werkt. Controleer daarom de sensorkop vóór elke meting, door met uw vingernagel over de punt te gaan.



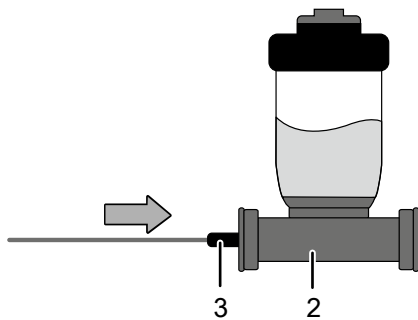
Info

Tijdens het inschuiven is via de koptelefoon/luidspreker een luid krassend geluid te horen dat wordt veroorzaakt door het inschuiven. U kunt het geluid via de multifunctie-toets (21) dempen.

1. Zorg vóór het openen van de afsluiter dat alle verbindingen correct tot stand zijn gebracht. Open daarna de afsluiter langzaam.



- Schuif de sensorkop (3) via de aangesloten kabelsluis (2) voorzichtig in de pijpleiding.



- Schuif de glasvezelkabel (6) in stappen van 30 tot 50 cm verder in de pijpleiding. Laat de sensorkop (3) na elke stap kort tot rust komen, voor het opnemen van de geluiden in de omgeving van de sensorkop.
- Raakt de sensorkop (3) klem in de pijpleiding, probeer deze dan door voorzichtig heen- en weer bewegen los te maken.

Akoestische lekdetectie met bluetooth-koptelefoon

Bij het zoeken naar lekkages in combinatie met de bluetooth-koptelefoon, wordt het punt in de defecte pijpleiding gezocht, waar het geluid het sterkst is. Hierbij wordt er vanuit gegaan dat elke lekkage een uitstroombgeluid veroorzaakt. Hoe dichterbij u in de buurt komt van dit punt, hoe meer geluidsenergie de sensorkop (3) zal opnemen, waardoor een hoorbare toename van de geluidsterkte ontstaat. Tegelijk zal ook een verschuiving van de toon naar hogere frequenties te horen zijn.

- Schuif de sensorkop (3) in de pijpleiding, tot u het punt met het sterkste geluid en de hoogste toon heeft gevonden.
 - Schuif de sensorkop (3) voor een fijnafstemming meerdere keren over het zojuist gevonden punt heen en weer.
- ⇒ Op het gedefinieerde punt bevindt zich een lekkage.



Akoestische lekdetectie via niveau-indicatie



Info

De geïntegreerde niveau-indicatie dient slechts ter oriëntatie. Een lekgeluid hoeft niet altijd een volledige uitslag van de LED's *Niveau* (22) te veroorzaken.

- Schuif de sensorkop (3) stapsgewijs in de pijpleiding.
- ⇒ Hoe meer LED's *Niveau* (22) branden, des te dichterbij bevindt de sensorkop (3) bij de lekkage.

Akoestische lekdetectie via bluetooth-ontvanger en LD6000 combi-detector



Info

Met de LD6000 combi-detector kunnen frequenties tot maximaal 4000 Hz visueel worden weergegeven. De beste resultaten met de LD6000 combi-detector bereikt u in de gebruiker gedefinieerde toepassing in de Smart-modus, evenals in de duurmeetmodus. Gedetailleerde informatie over het meten met de LD6000 kunt u vinden in de separate handleiding van de LD6000.

De LD6000 combi-detector wordt niet meegeleverd en is optioneel verkrijgbaar.

- De koptelefoon aansluiten op de LD6000 combi-detector.
 - De bluetooth-ontvanger (12) aansluiten op de LD6000 combi-detector.
 - Schuif de sensorkop (3) stapsgewijs in de pijpleiding.
- ⇒ Hoe groter de numerieke weergave van de LD6000 combi-detector en hoe hoger de toon (zie het onderstaande frequentiediagram van de LD6000 combi-detector), des te dichterbij de sensorkop (3) in de buurt van de lekkage is.



Leiding- en puntlokalisatie met een detectie-apparaat

Let op

De zoeksensor in de punt van de sonde is geoptimaliseerd voor gebruik met 33 kHz. Andere gangbare frequenties zijn niet of slechts beperkt te gebruiken. Gebruik altijd een geschikte frequentiegenerator.

Let op

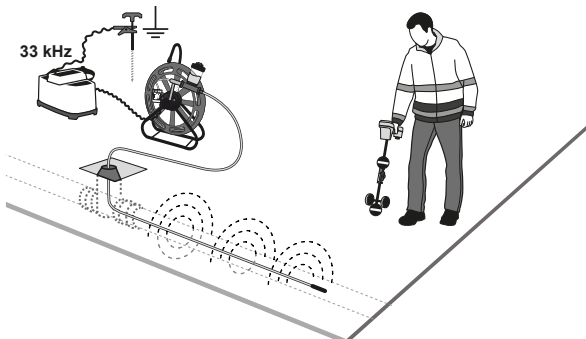
Voor de leiding- en puntlokalisatie heeft u een in de handel gebruikelijk detectie-apparaat nodig, dat standaard uit een generator (transmitter) en een ontvanger (receiver) bestaat.

Het detectie-apparaat wordt niet meegeleverd.

1. Een akoestische leklokalisatie uitvoeren.
2. Laat de sensorkop (3) op het punt waar u het maximale niveau heeft bepaald.
3. De frequentiegenerator van het detectie-apparaat aansluiten op het apparaat.

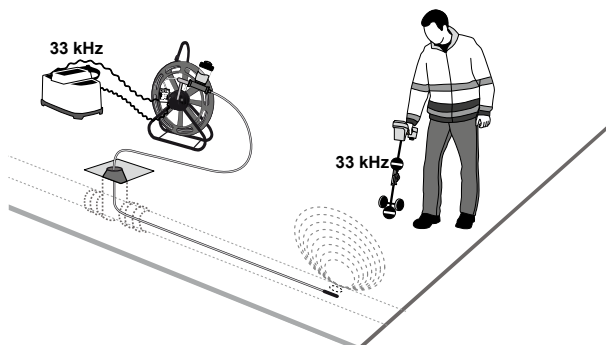
⇒ Sondelokalisatie

Een van de 9 mm connectoren (19) op de frequentiegenerator aansluiten en plaats tegelijkertijd een aardpen, waarmee u de connector van de frequentiegenerator verbindt, voor het volgen van de ingeschoven glasvezelkabel.



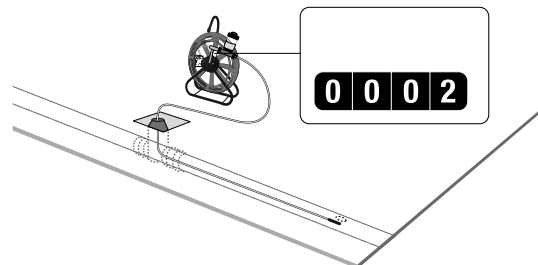
⇒ Puntlokalisatie

Beide 9 mm connectoren (19) van de frequentiegenerator aansluiten, om te zenden naar de zoeksensoren en zo de exacte positie van de zoeksensor te bepalen.



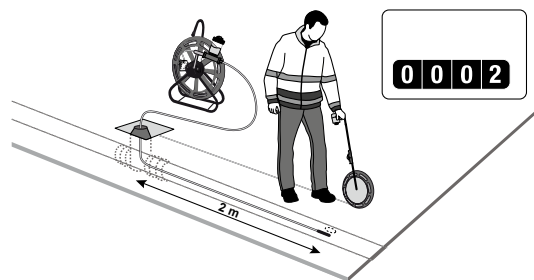
Leiding- en puntlokalisatie met meetwiel

1. Een akoestische leklokalisatie uitvoeren.
2. Laat de glasvezelkabel op het punt waar u het maximale niveau heeft bepaald.
3. De afgewikkelde lengte op de mechanische meterteller (5) aflezen en de bepaalde waarde noteren.



4. Loop met de betreffende lengtewaarde met een meetwiel over het pijptraject.

⇒ De sensorkop bevindt zich in de leiding op de positie waar de gegevens van het meetwiel overeenkomt met de mechanische meterteller (5).



Geluidsoverdracht activeren/deactiveren

- ✓ De zenderenheid is ingeschakeld.
 - ✓ Een bluetooth-verbinding is tot stand gebracht.
1. Druk kort op de multifunctie-toets (21).
 - ⇒ De LED *Geluidsoverdracht* (20) brandt.
 - ⇒ De geluidsoverdracht is actief.
 2. Druk opnieuw kort op de multifunctie-toets (21).
 - ⇒ De LED *Geluidsoverdracht* (20) brandt niet meer.
 - ⇒ De geluidsoverdracht is gedempt.

Apparaat uitschakelen

1. Druk 3 seconden op de multifunctie-toets (21).
 - ⇒ Alle LED's *Niveau* (22) gaan branden.
 - ⇒ De zenderenheid schakelt zichzelf uit, zodra u de multifunctie-toets (21) loslaat.

Toepassingsvoorbeelden

De volgende toepassingsvoorbeelden laten mogelijkheden zien, voor het aansluiten van het apparaat op speciale elementen van het pijpleidingsysteem.

Inschuiven via huiswatermeter

1. De aansluiten afsluiten.
2. Demonteer de watermeter.
3. Monteer de Geka-koppeling.
4. De slangadapter bevestigen (optioneel).
5. De kabelsluis aansluiten.
6. Open de aansluiting weer.
7. Schuif de sonde in de pijp.

Inschuiven via hoofdkraan

1. De aansluiten afsluiten.
2. Demonteer de hoofdkraan.
3. Plaats de Geka-koppeling.
4. De slangadapter bevestigen (optioneel).
5. De kabelsluis aansluiten.
6. Open de aansluiting weer.
7. Schuif de sonde in de pijp.

Inschuiven via gedemonteerde pijpleiding

1. Het pijpleidinggedeelte uit bedrijf nemen.
2. Demonteer de pijpleiding.
3. Bevestig het bijpassende adapterstuk met Geka-koppeling.
4. De kabelsluis aansluiten.
5. Het pijpleidinggedeelte weer in bedrijf nemen.
6. Schuif de sonde in de pijpstrang.

Inschuiven via hydrant

1. Plaats het adapterstuk voor hydranten met Geka-koppeling.
2. De kabelsluis aansluiten.
3. De hydrant volledig opendraaien.
4. De sonde in de hydrant schuiven.

Inschuiven via aanboorarmatuur

1. De pijpstand aanboren via een 45°-armatuur.
2. Bevestig de Geka-koppeling op de armatuur.
3. De kabelsluis aansluiten.
4. De aanboorarmatuur volledig openen.
5. Schuif de sonde in de pijpstrang.

Onderhoud en reparatie

Batterij vervangen

Het vervangen van de batterij van de zendereenheid is nodig, als de LED *Batterij* (23) knippert of als het apparaat niet meer kan worden ingeschakeld (zie hoofdstuk batterij plaatsen).

Accu laden

De accu van de bluetooth-koptelefoon (10) moet bij een lage accucapaciteit worden opgeladen. Hiervoor de meegeleverde laadkabel aansluiten op het apparaat en het stroomnet.

Reiniging

Gebruik voor de reiniging van het apparaat geen puntige gereedschappen of agressieve chemicaliën.

Reinig de bluetooth-zender met een vochtige, zachte en pluivrije doek. Zorg dat geen vocht in de behuizing komt. Gebruik geen sprays, oplosmiddelen, alcoholhoudende reinigingsmiddelen of schuurmiddelen, maar uitsluitend water voor het bevochtigen van de doek.

Reparatie

Wijzig het apparaat niet en bouw geen reserveonderdelen in. Neem voor reparaties en controles van het apparaat contact op met de fabrikant.

Defecten en storingen

Het apparaat is tijdens de productie meerdere keren op een goede werking getest. Mochten er desondanks storingen ontstaan, controleer het apparaat dan op basis van de volgende lijst.

De zendereenheid maakt geen bluetooth-verbinding met de koptelefoon/bluetooth-ontvanger/luidspreker:

- Zorg dat de koptelefoon/bluetooth-ontvanger/luidspreker is ingeschakeld.
- Wellicht is de koptelefoon/bluetooth-ontvanger/luidspreker al gepaard met een andere zender. De pairing opnieuw uitvoeren.
De pairing is wellicht niet correct uitgevoerd. De pairing opnieuw uitvoeren.

Zendereenheid en de koptelefoon/bluetooth-ontvanger/luidspreker kunnen in de pairing-modus niet worden gevonden:

- Zorg dat de zendereenheid en de koptelefoon/bluetooth-ontvanger/luidspreker in de pairing-modus zijn. Wacht enkele seconden, tot de beide apparaten verbinding met elkaar hebben gemaakt.
- Zorg dat de zendereenheid en de koptelefoon/bluetooth-ontvanger/luidspreker niet te ver uit de buurt van elkaar zijn. Houd rekening met de maximale reikwijdte (zie technische gegevens).

De niveau-indicatie van de zenderenheid knippert in de pairing-modus:

- Wellicht is een fout ontstaan in de pairing-modus. De zenderenheid uit- en weer inschakelen. De pairing opnieuw uitvoeren.

De bluetooth-verbinding tussen zenderenheid en de koptelefoon/bluetooth-ontvanger/luidspreker wordt tijdens gebruik onderbroken:

- Zorg dat de zenderenheid en de koptelefoon/bluetooth-ontvanger/luidspreker niet te ver uit de buurt van elkaar zijn. Houd rekening met de maximale reikwijdte (zie technische gegevens).
- Wellicht zijn de batterijen van de zenderenheid, resp. de accu van de koptelefoon/bluetooth-ontvanger/luidspreker te zwak. Vervang de batterij van de zenderenheid, resp. de accu van de koptelefoon/bluetooth-ontvanger/luidspreker opladen.
- De zenderenheid, resp. de koptelefoon/bluetooth-ontvanger/luidspreker zijn onverwacht uitgeschakeld. Schakel het apparaat weer in.

De zenderenheid kan niet meer worden in- en uitgeschakeld:

- Er is een softwarefout. De batterijen van de zenderenheid kort loskoppelen en weer koppelen.

De bluetooth-verbinding tussen zenderenheid en de koptelefoon/bluetooth-ontvanger/luidspreker is correct tot stand gebracht, maar er is geen geluid te horen:

- De dempingsfunctie van de zenderenheid is wellicht actief. Druk op kort op de multifunctie-toets (de LED *Geluidsoverdracht* (20) brandt).
- De glasvezelkabel is wellicht beschadigd of is zichtbaar geknikt (kabelbreuk). Laat het apparaat door geautoriseerd vakpersoneel of door Trotec repareren.
- Wellicht is de sensorkep beschadigd of afgescheurd. Laat het apparaat door geautoriseerd vakpersoneel of door Trotec repareren.

Het lokaliseren van de glasvezelkabel/sondekop is niet mogelijk:

- Zorg dat de frequentiegenerator correct is aangesloten op de zenderenheid.
- Wellicht bevindt de leiding zich te diep onder de grond of boven een met metaal afgedekt oppervlak. In dit geval is het lokaliseren niet mogelijk.
- De glasvezelkabel is wellicht beschadigd of is zichtbaar geknikt (kabelbreuk). Laat het apparaat door geautoriseerd vakpersoneel of door Trotec repareren.

Recycling

De verpakkingsmaterialen altijd milieubewust en volgens de geldende lokale recyclingvoorschriften recycleren.



Het symbool met een doorgestreepte vuilnisbak op een elektrisch of elektronisch apparaat is afkomstig uit de richtlijn 2012/19/EU. Het geeft aan dat dit apparaat aan het eind van de levensduur niet mag worden weggegooid met het huishoudelijk afval. Voor kosteloze retournering zijn er inzamelpunten voor oude elektrische en elektronische apparaten bij u in de buurt. De adressen kunt u opvragen bij uw gemeente. Voor veel EU-landen kunt u zich via de website <https://hub.trotec.com/?id=45090> informeren over andere retourmogelijkheden. Anders graag contact opnemen met een in uw land goedgekeurd recyclingbedrijf voor afgedankte apparaten.

Door het gescheiden inzamelen van oude elektrische en elektronische apparaten worden recycling, materiaalhergebruik, resp. andere vormen van hergebruik van oude apparaten mogelijke gemaakt. Ook worden zo negatieve gevolgen bij de recyclen van de mogelijk in de apparaten opgenomen gevaarlijke stoffen voor het milieu en voor de menselijke gezondheid voorkomen.



LI-ion Batterijen en accu's horen niet in het huisvuil, maar moeten in de Europese Unie – volgens Richtlijn 2006/66/EG VAN HET EUROPEES PARLEMENT EN DE RAAD van woensdag 6 september 2006 betreffende afgedankte batterijen en accu's – vakkundig worden gerecycled. De batterijen en accu's graag recycleren volgens de geldende wettelijke bepalingen.

Conformiteitsverklaring

Wij, Trotec GmbH verklaren onder eigen verantwoordelijkheid, dat het hierna aangeduide product is ontwikkeld, geconstrueerd en geproduceerd in overeenstemming met de eisen van de EU-Richtlijn radioapparatuur in de versie 2014/53/EU.

Productmodel / product: LD6000PTS 50m,
LD6000PTS 80m,
LD6000PTS 100m,
LD6000PTS 150m

Producttype: akoestische pijpsonde

Bouwjaar vanaf: 2022

Van toepassing zijnde EU-Richtlijnen:

- 2011/65/EU
- 2012/19/EU
- 2014/30/EU

Toegepaste geharmoniseerde normen:

- EN 300 328 V2.2.2
- EN 55022:2010/AC:2011
- EN 61000-6-2:2005
- EN 61000-6-4:2007/A1:2011

Toegepaste nationale normen en technische specificaties:

- EN 61000-4-2:2009-12
- EN 61000-4-3:2006/A2:2010-07
- EN 61000-4-4:2012
- EN 61000-4-6:2014-08

Samensteller en naam van gevolmachtigde voor de technische documentatie:

Trotec GmbH
Grebener Straße 7, D-52525 Heinsberg
Telefoon: +49 2452 962-400
E-mail: info@trotec.de

Plaats en datum van opstelling:

Heinsberg, 17.02.2023



Joachim Ludwig, bedrijfsleider

Trotec GmbH

Grebener Str. 7
D-52525 Heinsberg

☎ +49 2452 962-400

☎ +49 2452 962-200

✉ info@trotec.com

www.trotec.com