

PL

INSTRUKCJA OBSŁUGI
DETEKTOR ULTRADŹWIĘKOWY



Spis treści

Wskazówki dotyczące instrukcji obsługi	2
Bezpieczeństwo.....	2
Informacje dotyczące urządzenia.....	4
Transport i składowanie.....	5
Obsługa	5
Konserwacja i naprawa.....	9
Utylizacja	9

Wskazówki dotyczące instrukcji obsługi

Symbole



Ostrzeżenie przed napięciem elektrycznym

Ten symbol wskazuje na zagrożenie zdrowia i życia osób, wynikające z obecności napięcia elektrycznego.



Ostrzeżenie

To słowo oznacza średnie zagrożenie mogące spowodować poważne obrażenia ciała lub śmierć.



Ostrożnie

To słowo oznacza niskie zagrożenie mogące spowodować lekkie lub średnie obrażenia ciała.

Wskazówka

To słowo oznacza ważne informacje (np. możliwe szkody materialne), nie wiążące się z zagrożeniem.



Informacja

Wskazówki oznaczone tym symbolem są pomocne w szybkim i bezpiecznym wykonaniu czynności roboczych.



Zastosuj się do treści instrukcji obsługi

Wskazówki oznaczone tym symbolem przypominają o konieczności zapoznania się z treścią instrukcji eksploatacji.

Aktualna wersja tej instrukcji oraz odpowiednie deklaracje zgodności z prawem UE dostępne są pod następującym adresem internetowym:



SL3000



<https://hub.trotec.com/?id=40314>

Bezpieczeństwo

Przed uruchomieniem urządzenia zapoznaj się z treścią instrukcji obsługi i przechowuj ją w pobliżu miejsca pracy urządzenia!



Ostrzeżenie

Przeczytaj wszystkie wskazówki dotyczące bezpieczeństwa i inne zalecenia.

Niezastosowanie się do treści wskazówek dotyczących bezpieczeństwa i zaleceń może spowodować porażenie elektryczne, pożar oraz/lub poważne obrażenia ciała.

Przechowuj wszystkie wskazówki dotyczące bezpieczeństwa i zalecenia w celu ich wykorzystania w przyszłości.

- Eksploatacja i ustawianie urządzenia w pomieszczeniach lub obszarach, w których panuje zagrożenie pożarowe jest zabroniona.
- Nie eksploatuj urządzenia w pomieszczeniach, w których panuje agresywna atmosfera.
- Nigdy nie zanurzaj urządzenia pod wodę. Nie dopuszczaj do zalania wnętrza urządzenia jakimikolwiek cieczami.
- Chroń urządzenie przed bezpośrednim, długotrwałym nasłonecznieniem.
- Nie zdejmuj znaków bezpieczeństwa, naklejek lub etykiet. Utrzymuj wszystkie znaki bezpieczeństwa, naklejki oraz etykiety w dobrym stanie.
- Nie otwieraj urządzenia
- Nigdy nie ładuj baterii, ponieważ nie są one przystosowane do ładowania.
- Stosowanie baterii różnych typów oraz baterii zużytych i nowych jest zabronione.
- Włóż baterie do gniazda uwzględniając ich prawidłową polaryzację.
- Wyjmij rozładowane baterie z urządzenia. Baterie zawierają substancje szkodliwe dla środowiska naturalnego. Utylizację baterii przeprowadzaj zgodnie z krajowymi przepisami prawnymi (patrz rozdział „Utylizacja”).

- Wyjmij baterie z urządzenia, jeżeli nie będzie ono eksploatowane przez dłuższy okres czasu.
- Nigdy nie zwieraj zacisków zasilania w gnieździe baterii!
- Nigdy nie połykaj baterii! Połknięcie baterii spowoduje po 2 godzinach poważne poparzenia/zakwaszenie wewnętrzne! Takie obrażenia wewnętrzne mogą spowodować śmierć!
- W przypadku podejrzenia połknięcia baterii lub przedostania się jej do wnętrza ciała w inny sposób, natychmiast skontaktuj się z lekarzem!
- Nie pozwalaj na zbliżanie się dzieci do nowych lub zużytych baterii ani do otwartego gniazda baterii.
- Wykorzystuj urządzenie wyłącznie po zapewnieniu odpowiednich warunków bezpieczeństwa pracy w miejscu pomiarowym (np. na otwartej ulicy, na placu budowy itp.). W przeciwnym wypadku nie uruchamiaj urządzenia.
- Zastosuj się do zaleceń dotyczących warunków składowania i zastosowania (patrz rozdział "Dane techniczne").
- Nie kieruj na urządzenie bezpośredniego strumienia wody.
- Przed każdorazowym wykorzystaniem urządzenia sprawdź, czy jego wyposażenie oraz elementy przyłączeniowe nie są uszkodzone. Nie eksploatuj uszkodzonych urządzeń lub podzespołów.

Zastosowanie zgodne z przeznaczeniem

Urządzenie może być stosowane wyłącznie do wykrywania zmian w spektrum ultradźwiękowym wyłącznie w zakresie podanym w instrukcji obsługi.

W celu zapewnienia prawidłowej eksploatacji urządzenia, stosuj wyłącznie dodatkowe elementy wyposażenia dostarczane przez firmę Trotec lub części zamienne atestowane przez firmę Trotec.

Przewidywalne, nieprawidłowe zastosowanie

Nie eksploatuj urządzenia w obszarach zagrożenia wybuchem, do pomiaru prędkości cieczy oraz w połączeniu z elementami przewodzącymi prąd elektryczny.

Samodzielne przeróbki urządzenia są zabronione.

Kwalifikacje użytkownika

Użytkownicy korzystający z urządzenia muszą:

- gruntownie zaznajomić się z treścią instrukcji eksploatacji, w szczególności z rozdziałem "Bezpieczeństwo".

Inne zagrożenia



Ostrzeżenie przed napięciem elektrycznym

Ciecze, które przedostają się do wnętrza obudowy, powodują zagrożenie zwarcieniem.

Nigdy nie zanurzaj urządzenia oraz jego wyposażenia pod wodę. Zachowaj ostrożność, aby nie dopuścić do przedostania się wody lub innych cieczy do wnętrza obudowy.



Ostrzeżenie przed napięciem elektrycznym

Czynności dotyczące instalacji elektrycznej mogą być przeprowadzane wyłącznie przez autoryzowany zakład elektryczny.



Ostrzeżenie

Niebezpieczeństwo uduszenia!

Nie pozostawiaj materiału opakowaniowego leżącego w beładzie. Może stać on się niebezpieczną zabawką dla dzieci.



Ostrzeżenie

Urządzenia nie są zabawkami i nie mogą być przekazywane dzieciom.



Ostrzeżenie

W przypadku nieprawidłowego zastosowania tego urządzenia może dojść do powstania dodatkowego zagrożenia! Zapewnij odpowiednie przeszkolenie personelu!



Ostrożnie

Zachowaj wystarczającą odległość od źródeł ciepła.

Wskazówka

W celu uniknięcia uszkodzenia urządzenia, nie poddawaj go działaniu temperatur zewnętrznych, bardzo wysokiej wilgotności powietrza lub bezpośredniemu działaniu wody.

Wskazówka

Do czyszczenia urządzenia nie używaj agresywnych środków czyszczących, środków do szorowania ani rozpuszczalników.

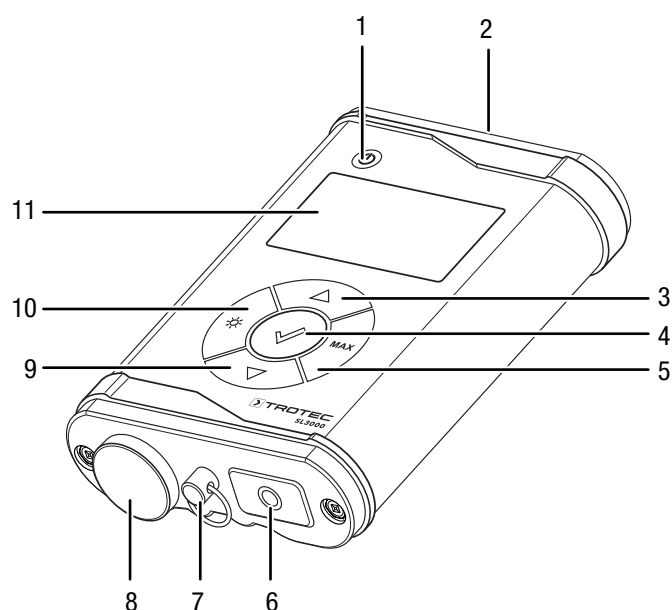
Informacje dotyczące urządzenia

Opis urządzenia

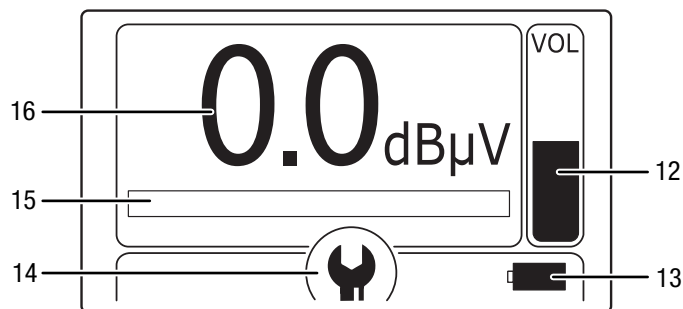
Urządzenie SL3000 służy do lokalizacji uszkodzonych komponentów w różnego rodzaju systemach. Urządzenie wykorzystuje fale ultradźwiękowe powstające np. w wyniku tarcia uszkodzonych elementów, w urządzeniach elektrycznych lub w przypadku wydostawania się sprężonych gazów.

Sygnaly ultradźwiękowe są odbierane przez urządzenie, przetwarzane na słyszalny dźwięk i odtwarzane z odpowiednią głośnością w słuchawkach. Jednocześnie poziom głośności ultradźwięków jest wskazywany na wyświetlaczu graficznym.

Widok urządzenia



Nr	Oznaczenie
1	Przycisk wł./wył.
2	Gniazdo czujników ultradźwiękowych
3	Przycisk „strzałka w górę”
4	Przycisk „OK”
5	Przycisk „MAX”
6	Gniazdo słuchawek
7	Kółko mocowania paska do przenoszenia
8	Komora baterii z pokrywą
9	Przycisk „strzałka w dół”
10	Przycisk podświetlenia / jasności
11	Wyświetlacz



Nr	Oznaczenie
12	Wskaźnik głośności
13	Wskaźnik stanu baterii
14	Wskaźnik menu
15	Skala poziomu dźwięku
16	Wskazanie wartości pomiarowej poziomu dźwięku w dBµV

Dane techniczne

Parametr	Wartość
Częstotliwość robocza	ok. 40 kHz
Wyświetlacz	Wyświetlacz LCD z podświetleniem tła
Przyłącza	Przyłącze sond ultradźwiękowych Gniazdo Stereo
Zasilanie	2 x bateria 1,5 V, AA lub 2 x akumulator 1,2 V
Czas pracy	ok. 24 godziny przy zasilaniu baterijnym
Temperatura pracy	-10 °C do +60 °C
Temperatura składowania	-20 °C do +60 °C
Stopień ochrony	Urządzenie: IP54 Sonda: IP20
Wymiary bez sondy (Długość x Szerokość x Wysokość)	130 x 85 x 30 mm
Masa (z baterią, bez sond)	300 g

Zakres dostawy

- 1 x SL3000
- 1 x Słuchawki
- 1 x Sonda do hałasu akustycznego
- 1 x Generator akustyczny (sondy hałasu akustycznego)
- 1 x Rura przedłużenia (do sondy akustycznej)
- 1 x Przewód (słuchawek)
- 2 x Baterie AA 1,5 V
- 1 x Walizka transportowa
- 1 x Skrócona instrukcja obsługi

Transport i składowanie

Wskazówka

Nieprawidłowe składowanie lub transportowanie urządzenia może spowodować jego uszkodzenie. Zastosuj się do informacji dotyczących transportu oraz składowania urządzenia.

Transport

Urządzenie transportuj w należącej do zestawu torbie w celu uzyskania odpowiedniej ochrony przed czynnikami zewnętrznymi.

Magazynowanie

W przypadku niewykorzystania urządzenia zastosuj się do następujących zaleceń dotyczących warunków składowania:

- chronić przed wilgocią, mrozem i upałem,
- osłonić urządzenie przed kurzem lub bezpośrednim nasłonecznieniem,
- Urządzenie składować w należącej do zestawu torbie w celu uzyskania odpowiedniej ochrony przed czynnikami zewnętrznymi.
- temperatura składowania jest zgodna z informacjami zamieszczonymi w rozdziale „Dane techniczne”.
- Baterie są wyjęte z urządzenia

Obsługa

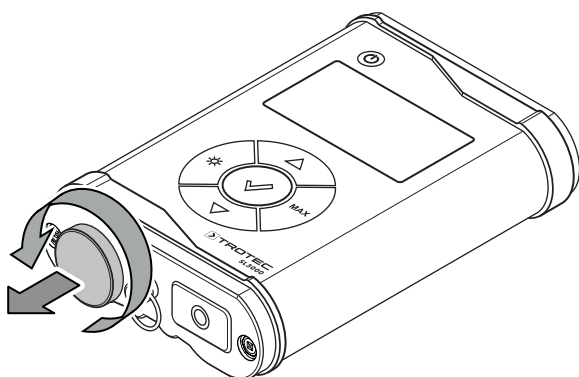
Montaż baterii

Przed pierwszym uruchomieniem podłącz dołączone do zestawu baterie.

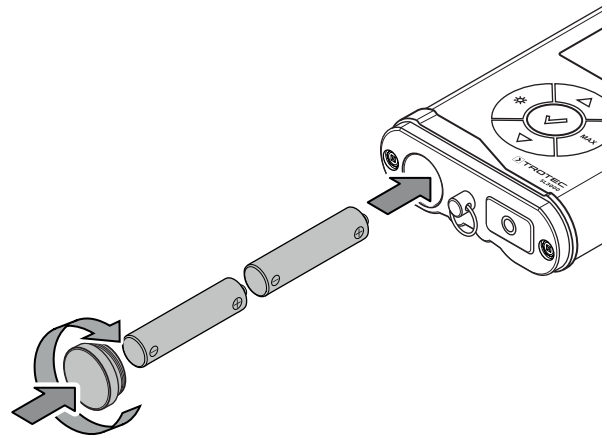
Wskazówka

Sprawdź, czy powierzchnia urządzenia jest sucha i jest ono wyłączone.

1. Otwórz znajdujące się na tylnej stronie gniazdo baterii odkręcając jego pokrywę.



2. Zamontuj baterie zwracając uwagę na prawidłową biegunowość.



3. Przykręć pokrywę gniazda baterii.

Montaż / wymiana sondy

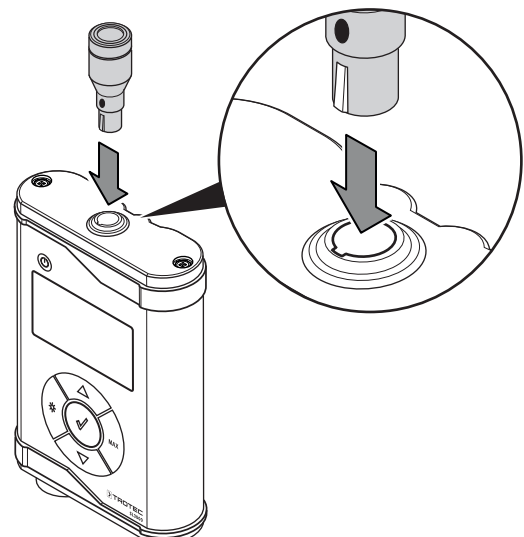
Urządzenie może pracować z zastosowaniem wielu rodzajów sond.

Standardowe wyposażenie urządzenia obejmuje sondę hałasu akustycznego.

Sonda ultradźwiękowa do hałasu akustycznego służy do lokalizacji ultradźwięków przenoszonych za pośrednictwem fali akustycznej, także na odległość nawet kilku metrów.

W celu zamontowania lub wymiany sondy wykonaj następujące czynności:

1. Zdejmij ew. zamontowaną sondę naciskając przycisk blokady sondy i ostrożnie wyciągając ją.
2. Włóż sondę do przyłącza. Gniazdo sondy jest wyposażone w rowek wymuszający prawidłową orientację montażu. Wtyczka musi zostać wyraźnie zablokowana.



Podłącz słuchawki.

Zaleca się podłączanie do urządzenia słuchawek należących do zestawu. Ludzki słuch jest w stanie wykryć nawet najmniejsze zmiany intensywności i głośności sygnału. Pozwala to na uzyskanie cennych informacji dotyczących akustycznych składników hałasu, pozwalających na jeszcze dokładniejsze wykrywanie jego źródła, szczególnie w połączeniu z informacją przekazywaną przez wskaźnik.



Ostrzeżenie

Nieznane, intensywne źródła hałasu mogą prowadzić do uszkodzenia słuchu.

Zakres częstotliwości słyszalnych przez ludzkie ucho waha się w granicach od 16 Hz do 20 000 Hz.

Ultradźwięki leżą więc zdecydowanie powyżej tego zakresu częstotliwości. Wykrywanie znajdujących się w bezpośredniej bliskości źródeł ultradźwięków o różnej mocy jest więc bez zastosowania specjalnego wyposażenia niemożliwe. Jednocześnie, zastosowanie wyposażenia technicznego może spowodować także nieoczekiwane wystawienie na działanie ultradźwięków o wysokiej mocy. Efektem takiego zdarzenia może być nawet uszkodzenie słuchu.

Z tego względu, przed rozpoczęciem każdego pomiaru, ustaw pokrętkę regulacji głośności zawsze w pozycji minimum (wąski koniec klina skali regulacji głośności). Powoli zwiększaj głośność.

W razie potrzeby zmniejszaj głośność w miarę zbliżania się do źródła ultradźwięków.



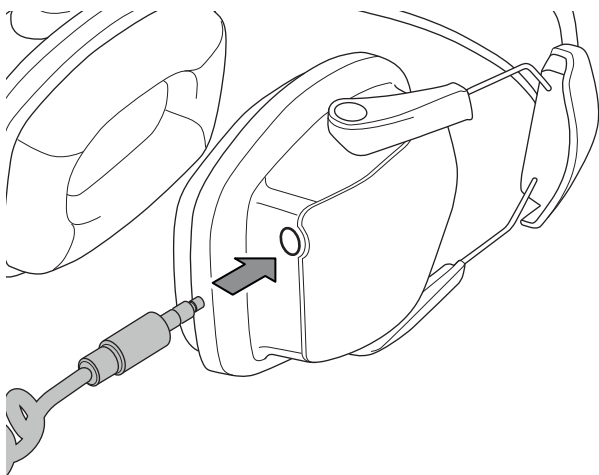
Informacja

Regularnie sprawdzaj, czy przewód słuchawek nie jest uszkodzony.

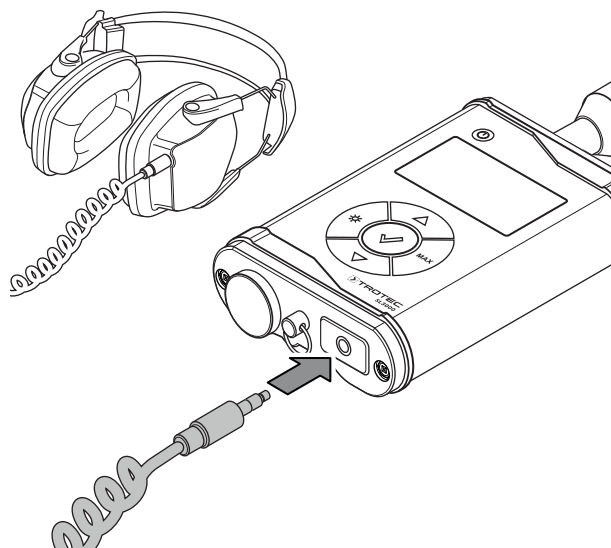
Unikaj załamania, zmiżdżenia i przycinania przewodu.

✓ Urządzenie jest wyłączone.

1. Włóż wtyczkę bagnetową przewodu słuchawek do słuchawek.



2. Podłącz drugą wtyczkę bagnetową przyłącza słuchawek do urządzenia.



Ogólne wskazówki dotyczące wykorzystania detektora ultradźwiękowego



Informacja

Nagłe przeniesienie urządzenia z obszaru o niskiej temperaturze do miejsca o wysokiej temperaturze, może spowodować utworzenie się kondensatu na wewnętrznej płytce elektronicznej. To nieuniknione zjawisko fizyczne prowadzi do zaburzenia procesu lokalizacji. Skutkiem jest zaprzestanie wytwarzania sygnałów pomiarowych lub ich zafałszowanie. Przed przeprowadzeniem pomiaru odczekaj kilka minut, aż do dostosowania się urządzenia do nowych warunków otoczenia.



Informacja

Pamiętaj, że pomiar lub lokalizacja źródła ultradźwięków jest silnie kierunkowy i, z tego powodu, musi być zazwyczaj wykonywany na linii pomiędzy urządzeniem pomiarowym i źródłem. Obecność przedmiotów lub osób pomiędzy czujnikiem hałasu akustycznego i źródłem ultradźwiękowym utrudniają lokalizację tego źródła.

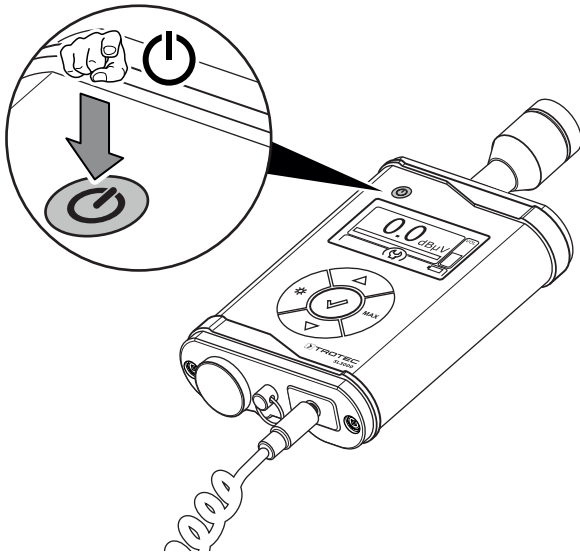


Informacja

W przypadku słabych źródeł ultradźwięków, skala nie wskazuje żadnych zmian. W takim przypadku bazuj wyłącznie na subiektywnej ocenie składników akustycznych, możliwej dzięki zastosowaniu słuchawek.

Włączanie urządzenia

- ✓ Sonda jest zamontowana.
 - ✓ Słuchawki są, w razie potrzeby, podłączone.
1. Naciśnij przycisk wł./wył. (1).



- ⇒ Urządzenie jest gotowe do pracy.
- ⇒ Na wyświetlaczu (11) pojawi się aktualny poziom dźwięku.

Regulacja głośności

Regulacja głośności odbywa się w kroku do 2 dB w zakresie od -42 dB do 0 dB. Ustawienie fabryczne wynosi -22 dB.

1. Naciśnij przyciski ze strzałkami (3, 9) w celu zwiększenia lub zmniejszenia głośności.
- ⇒ Aktualna głośność jest widoczna na wyświetlaczu.

Stosowanie sondy ultradźwiękowej

Sonda hałasu akustycznego jest przeznaczona do następujących pomiarów:

- poszukiwanie wycieków w ukrytych przewodach i rurach,
- pomiar strat spowodowanych nieuszczelniającą powierzchniową instalacji wypełnionych gazem także w trakcie ich eksploatacji,
- wykrywanie nieuszczelnności w instalacjach parowych pracujących pod wysokim ciśnieniem,
- lokalizacja mikropęknięć, nieprawidłowych szwów spawalniczych lub zużytych połączeń kołnierżowych,
- lokalizacja wycieków armatury i elementów podciśnieniowych lub wysokociśnieniowych.
- wykrywanie objawów zużycia łożysk kulkowych, wałeczkowych lub igiełkowych.
- wykrywanie kawitacji w pompach lub sprężarkach
- Lokalizacja elektrycznego przebiecia lub wyładowania koronowego komponentów elektrycznych.

✓ Sonda do hałasu akustycznego jest zamontowana.

✓ Urządzenie jest włączone.

✓ Głośność słuchawek jest ustawiona na minimum.

1. Nałóż słuchawki.
 2. Sprawdź głośność, pocierając kciukiem o palec wskazujący w odległości około 50 cm od sondy ultradźwiękowej.
 3. Ostrożnie zwiększaj głośność dźwięku słuchawek, aż do zaobserwowania poszukiwanego dźwięku.
 4. Przesuń sondę ultradźwiękową w kierunku źródła hałasu ultradźwiękowego.
 5. Intensywność poszukiwanego źródła dźwięku jest nieznana. Z tego względu, w trakcie zbliżania się do źródła ultradźwięków zmniejsz, w razie potrzeby, głośność dźwięku słuchawek.
- ⇒ Zbliżanie się do źródła ultradźwięków powoduje zwiększanie się natężenia dźwięku słyszalnego za pomocą słuchawek oraz zwiększanie wskazania wskaźnika paskowego.

Stosowanie końcówek sondy ultradźwiękowej

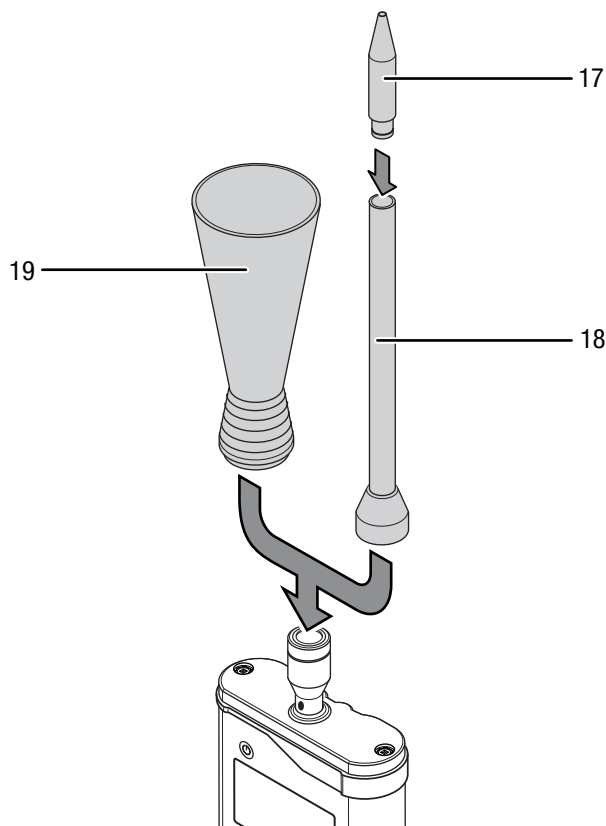
Należąca do wyposażenia urządzenia sonda może być stosowana wraz z końcówkami, także należącymi do zestawu wyposażenia urządzenia.

Końcówki umożliwiają lepszą lokalizację punktową ultradźwięków:

- Generator akustyczny (19) służy do lokalizacji nawet przy długości sięgającej wielu metrów.
- Rura przedłużenia (18) może być zastosowana do precyzyjnej lokalizacji punktowej na krótkich dystansach. Nakładana końcówka (17) może zostać zastosowana do kontroli szwów spawalniczych lub uszczelnień zaworów.

W celu zastosowania różnych końcówek wykonaj następujące czynności:

1. Ostrożnie nałóż gumową nasadkę na sondę ultradźwiękową. Zachowaj ostrożność aby nie uszkodzić siatki sondy ultradźwiękowej.



2. Jeżeli adapter nie będzie więcej stosowany, ostrożnie zdejmij go z sondy ultradźwiękowej.

Stosowanie czujnika hałasu strukturalnego (opcja)

Czujnik hałasu strukturalnego wykorzystuje drgania obiektu jako sygnał rozpoznawczy zjawisk i stanów zachodzących wewnątrz tego obiektu. System urządzeń działa w podobny sposób jak stetoskop, z tym, że wykrywane są fale ultradźwiękowe.

Sondy hałasu strukturalnego są przeznaczone do następujących pomiarów:

- Wczesne rozpoznawanie uszkodzeń łożysk kulkowych, wałeczkowych lub ślizgowych
- Kontrola stanu oraz kawitacji pomp wirnikowych
- Kontrola szczelności instalacji
- kontrola drożności i działania automatycznych odstożników kondensatu

✓ Sonda do hałasu strukturalnego jest zamontowana.

✓ Urządzenie jest włączone.

✓ Głośność słuchawek jest ustawiona na minimum.

1. Nałóż słuchawki.
2. Dotknij sondą do badanego obiektu.
3. Ostrożnie zwiększaj głośność dźwięku słuchawek, aż do zaobserwowania poszukiwanego dźwięku.
4. Przesuń sondę w kierunku źródła hałasu ultradźwiękowego.
5. Zmniejsz głośność słuchawek w miarę zbliżania się do źródła ultradźwięków.

⇒ Zbliżanie się do źródła ultradźwięków powoduje zwiększanie się natężenia dźwięku słyszalnego za pomocą słuchawek oraz zwiększanie wychylenia wskazania skali.

Włączanie pomiaru wartości maksymalnej

1. Naciśnij przycisk MAX (5) w celu aktywowania funkcji.
 - ⇒ Wartość maksymalna dla danego cyklu pomiarowego jest widoczna w dolnej, lewej części ekranu.

Włączanie podświetlenia wyświetlacza

1. Naciskaj przycisk Licht (10) w celu włączenia lub wyłączenia podświetlenia ekranu.
 - ⇒ Podświetlenie wyłącza się automatycznie po czasie ok. 20 s.

Ustawianie kontrastu wyświetlacza

W celu dostosowania wyświetlacza do danych warunków naświetlenia, możliwa jest zmiana kontrastu obrazu wyświetlacza.

Ustawienie fabryczne wynosi 50 %.

1. Naciśnij przycisk OK (4) w celu powrotu do menu ustawień kontrastu.
2. Naciśnij przyciski ze strzałkami (3, 9) w celu zwiększenia lub zmniejszenia kontrastu.
3. Potwierdź wprowadzone ustawienia za pomocą przycisku pomiaru OK (4).

Wyłączanie urządzenia

1. Naciśnij przycisk wł./wył. (1).
 - ⇒ Ekran zostanie wyłączony.
 - ⇒ Urządzenie jest wyłączone.

Konserwacja i naprawa

Czyszczenie

Czyść urządzenie za pomocą wilgotnego, miękkiego i niepostrzępionego kawałka tkaniny. Zwróć uwagę, aby do wnętrza obudowy nie przedostała się wilgoć. Nie stosuj środków pod ciśnieniem, rozpuszczalników, środków zawierających alkohol lub środków szorujących. Nawilżaj tkaninę wyłącznie czystą wodą.

Naprawa

Nie modyfikuj urządzenia i nie montuj części zamiennych. W razie konieczności naprawy lub kontroli urządzenia zwróć się do producenta.

Wymiana baterii

Wymień baterię po pojawieniu się na ekranie błyskania symbolu stanu naładowania lub gdy ponowne włączenie urządzenia nie jest możliwe (patrz rozdział "Wymiana akumulatorów").

Utylizacja

Zawsze utylizuj materiały opakowaniowe zgodnie z przepisami ochrony środowiska i z lokalnymi przepisami dotyczącymi utylizacji.



Symbol przekreślonego kosza na urządzeniu elektrycznym lub elektronicznym oznacza zgodność z dyrektywą 2012/19/UE. Oznacza on, że po zakończeniu eksploatacji, dane urządzenie nie może być utylizowane z odpadami gospodarstwa domowego. Urządzenie może zostać bezpłatnie zwrócone do najbliższego punktu odbioru zużytych urządzeń elektrycznych i elektronicznych. Odpowiednie adresy dostępne są w urzędach miejskich lub gminnych. Strona internetowa <https://hub.trotec.com/?id=45090> zawiera informacje dotyczące możliwości zwrotu towaru na terenie wielu krajów UE. W przeciwnym razie skontaktuj się z jednostką odpowiedzialną za utylizację zużytych urządzeń, uprawnioną do działania na terenie kraju eksploatacji urządzenia.

Specjalna utylizacja urządzeń elektrycznych i elektronicznych pozwala na ponowne zastosowanie użytych materiałów, sortowanie zastosowanych materiałów lub inne rodzaje wykorzystania starych urządzeń. Procedury te pozwalają także na ograniczenie niekorzystnego wpływu zastosowanych materiałów na środowisko naturalne oraz na zdrowie ludzi.



Baterie oraz akumulatory nie mogą być utylizowane wraz z odpadami gospodarstwa domowego. Zgodnie z dyrektywą 2006/66/WE Unii Europejskiej, z 6 września 2006 obowiązującą na terenie Unii Europejskiej, baterie i akumulatory muszą być dostarczane do odpowiednich przedsiębiorstw zajmujących się ich utylizacją. Utylizuj baterie i akumulatory zgodnie z obowiązującymi przepisami prawnymi.

Trotec GmbH

Grebener Str. 7
D-52525 Heinsberg

☎ +49 2452 962-400

☎ +49 2452 962-200

✉ info@trotec.com

www.trotec.com