

IT

ISTRUZIONI PER L'USO
RILEVATORE DI ULTRASUONI



Sommario

Indicazioni relative alle istruzioni per l'uso 2

Sicurezza 2

Informazioni relative al dispositivo 3

Trasporto e stoccaggio..... 5

Utilizzo 5

Errori e disturbi..... 9

Manutenzione e riparazione..... 10

Smaltimento..... 10

Indicazioni relative alle istruzioni per l'uso

Simboli



Avvertimento relativo a tensione elettrica

Questo simbolo indica che sussistono pericoli di vita e per la salute delle persone, a causa della tensione elettrica.



Avvertimento

Questa parola chiave definisce un pericolo con un livello di rischio medio, che se non viene evitato potrebbe avere come conseguenza la morte o una lesione grave.



Attenzione

Questa parola chiave definisce un pericolo con un livello di rischio basso, che se non viene evitato potrebbe avere come conseguenza una lesione minima o leggera.

Avviso

Questa parola chiave indica la presenza di informazioni importanti (per es. relative a danni a cose), ma non indica pericoli.



Informazioni

Gli avvertimenti con questo simbolo aiutano a eseguire in modo veloce e sicuro le proprie attività.



Osservare le istruzioni

Gli avvertimenti con questo simbolo indicano che devono essere osservate le istruzioni per l'uso.

La versione aggiornata delle istruzioni per l'uso e la dichiarazione di conformità UE possono essere scaricate dal seguente link:



SL800-SET



<https://hub.trotec.com/?id=43700>

Sicurezza

Leggere le presenti istruzioni con attenzione prima della messa in funzione/dell'utilizzo del dispositivo e conservare le istruzioni sempre nelle immediate vicinanze del luogo di installazione o presso il dispositivo stesso.



Avvertimento

Leggere tutte le indicazioni di sicurezza e le istruzioni.

L'inosservanza delle indicazioni di sicurezza e delle istruzioni può causare scosse elettriche, incendi e/o lesioni gravi.

Conservare tutte le indicazioni di sicurezza e le istruzioni per il futuro.

I bambini non devono giocare con il dispositivo. La pulizia e la manutenzione da parte dell'utente non devono essere eseguite da bambini senza supervisione.

- Non utilizzare il dispositivo in ambienti o aree a rischio di esplosione e non posizionarlo in tali locali.
- Non utilizzare il dispositivo in atmosfere aggressive.
- Non immergere il dispositivo sott'acqua. Non lasciar penetrare liquidi all'interno del dispositivo.
- Il dispositivo deve essere utilizzato esclusivamente in un ambiente asciutto e in nessun caso con pioggia o con umidità relativa dell'aria al di sopra delle condizioni di funzionamento.
- Proteggere il dispositivo dall'irraggiamento costante e diretto del sole.
- Non esporre il dispositivo a forti vibrazioni.
- Non rimuovere alcuna indicazione sulla sicurezza, adesivo o etichetta dal dispositivo. Mantenere le indicazioni sulla sicurezza, gli adesivi o le etichette in buone condizioni, affinché si possano leggere bene.
- Non aprire il dispositivo.

- Utilizzare il dispositivo solamente se sono state adottate sufficienti misure di sicurezza sul punto in cui viene eseguita la misurazione (per es. in caso di misurazioni su strade pubbliche, in cantieri, ecc.). In caso contrario, non utilizzare il dispositivo.
- Osservare le condizioni di stoccaggio e di funzionamento (vedi Dati tecnici).
- Non esporre il dispositivo al getto diretto di acqua.
- Controllare il dispositivo prima di ogni utilizzo, e verificare che gli accessori e gli allacci non siano danneggiati. Non utilizzare dispositivi o parti di dispositivi danneggiati.

Uso conforme alla destinazione

Utilizzare il dispositivo esclusivamente per la localizzazione di irregolarità nello spettro di ultrasuoni, entro l'intervallo di misurazione indicato nei dati tecnici.

Per utilizzare il dispositivo in modo conforme alla sua destinazione, utilizzare esclusivamente accessori garantiti Trotec e pezzi di ricambio garantiti Trotec.

Uso improprio prevedibile

Non utilizzare il dispositivo in aree a rischio d'esplosione o per la misurazione nei liquidi e su parti sotto tensione.

È vietato apporre delle modifiche, fare delle installazioni e delle trasformazioni del dispositivo.

Qualifica del personale

Il personale addetto all'utilizzo di questo dispositivo deve:

- aver letto e capito le istruzioni per l'uso, in particolare il capitolo sulla sicurezza.

Pericoli residui



Avvertimento relativo a tensione elettrica

Sussiste pericolo di cortocircuito a causa dei liquidi che penetrano nell'involucro!

Non immergere il dispositivo e gli accessori in acqua. Fare attenzione che nell'involucro non penetri acqua o un altro liquido.



Avvertimento relativo a tensione elettrica

I lavori sulle parti elettriche devono essere eseguiti esclusivamente da imprese specializzate autorizzate!



Avvertimento

Pericolo di danno all'udito!

In caso di sorgenti sonore rumorose, prestare attenzione a una protezione sufficiente dell'udito. Sussiste pericolo di danno all'udito.



Avvertimento

Pericolo di soffocamento!

Non lasciare incustodito il materiale di imballaggio. Potrebbe diventare un gioco pericoloso per bambini.



Avvertimento

Questo dispositivo non è un giocattolo e non deve essere maneggiato da bambini.



Avvertimento

Da questo dispositivo posso scaturire pericoli, se viene utilizzato in modo non corretto o non conforme alla sua destinazione da persone senza formazione! Tenere conto delle qualifiche del personale!



Attenzione

Mantenere una distanza adeguata dalle fonti di calore.

Avviso

Per evitare danneggiamenti al dispositivo, non esporlo a temperature estreme, a una umidità estrema dell'aria o al bagnato.

Avviso

Per pulire il dispositivo non utilizzare detergenti corrosivi, abrasivi o solventi.

Informazioni relative al dispositivo

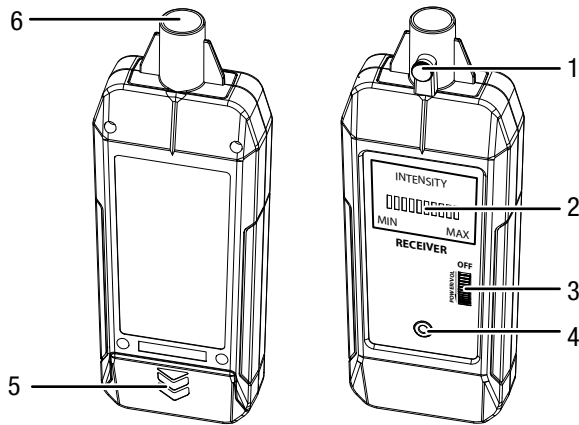
Descrizione del dispositivo

Il misuratore serve per localizzare le irregolarità minime nello spettro di ultrasuoni, causate per es. da:

- perdite nei contenitori sotto pressione, nei sistemi sotto vuoto, nei serbatoi, nelle condutture di sistema con aria compressa, nelle valvole
- processi di cavitazione nelle condutture di alimentazione per liquidi e gas
- scariche elettriche a causa di errori di isolamento, cortocircuiti, archi elettrici
- usura meccanica nei cuscinetti a rullini / cuscinetti sferici, valvole, ingranaggi ecc.
- perdite nei freni pneumatici di TIR e treni
- errori di isolamento su telai di porte, intradossi e impermeabilizzazioni degli ambienti non a tenuta stagna

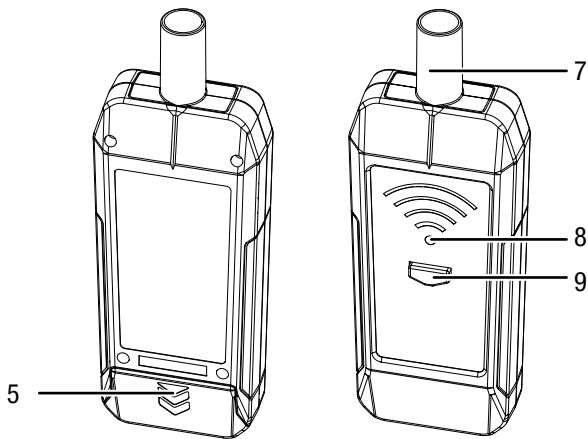
Rappresentazione del dispositivo

Ricevitore



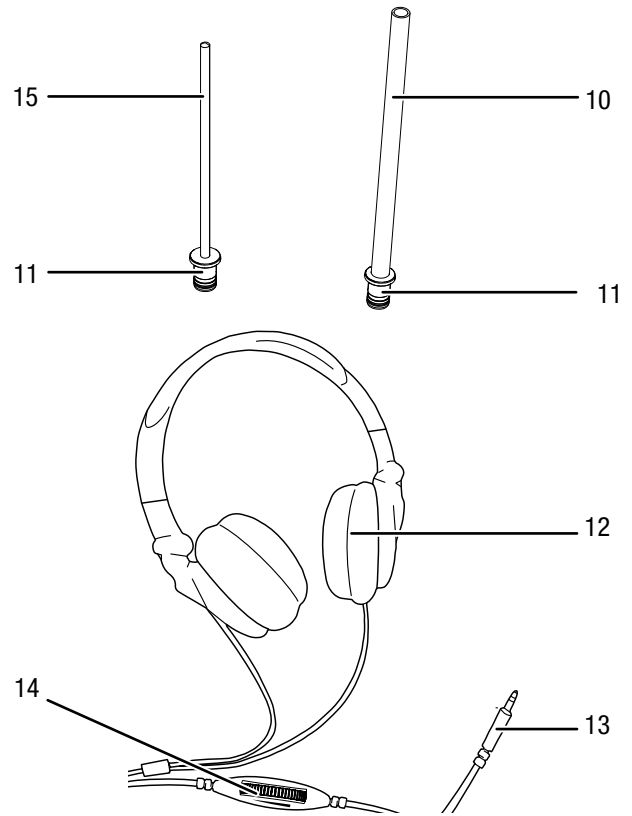
N.	Definizione
1	Vite di regolazione per sonde
2	Grafico a barre LED (intensità MIN fino a MAX attraverso 10 LED)
3	Interruttore girevole On/Off e regolatore del volume
4	Presa di collegamento per cuffie insonorizzate
5	Vano batterie con coperchio
6	Entrata segnale e collegamento per sonda

SL800T (trasmettitore a ultrasuoni)



N.	Definizione
5	Vano batterie con coperchio
7	Trasmettitore di ultrasuoni (40 kHz)
8	Spia luminosa di controllo funzionamento
9	Interruttore On/Off

Accessori



N.	Definizione
10	Sonda in aria
11	Collegamento
12	Cuffie
13	Jack
14	Regolatore del volume per cuffie insonorizzate
15	Sonda per le vibrazioni meccaniche

Dati tecnici

Parametri	Valore
Collegamento entrata segnale	Sonda in aria, sonda per le vibrazioni meccaniche
Indicatore intensità dell'ultrasuono	Grafico a barre LED, 10 livelli
Riproduzione acustica	Cuffie insonorizzate, intensa riduzione dei rumori circostanti
Intervallo di frequenza	da 36 kHz a 44 kHz
Alimentazione elettrica	9 V IEC 6F22
Condizioni di funzionamento	0 fino a 40 °C, < 75 % u.r.
Misure (Lunghezza x Larghezza x Altezza)	197 x 73 x 33 mm (SL800R) / 203 x 73 x 33 mm (SL800T)
Peso (inclusa batteria, senza sonde)	180 g (SL800R), 160 g (SL800T)

Dotazione

- 1 x ricevitore SL800R
- 1 x trasmettitore SL800T
- 1 x cuffie
- 1 x sonda per le vibrazioni meccaniche per SL800R
- 1 x sonda in aria per SL800R
- 1 x valigetta da trasporto
- 2 x batteria da 9 V
- 1 x istruzioni in breve

Trasporto e stoccaggio

Avviso

Se il dispositivo viene immagazzinato o trasportato in modo non conforme, il dispositivo può essere danneggiato.

Fare attenzione alle informazioni relative al trasporto e allo stoccaggio del dispositivo.

Trasporto

Per trasportare il dispositivo, utilizzare la valigetta da trasporto inclusa nella dotazione, per proteggere il dispositivo da influenze esterne.

Stoccaggio

In caso di non utilizzo del dispositivo, osservare le seguenti condizioni di stoccaggio:

- Asciutto e protetto contro gelo e calore
- in un posto protetto dalla polvere e dall'irraggiamento diretto del sole
- per immagazzinare il dispositivo, utilizzare la valigetta da trasporto inclusa nella dotazione, per proteggere il dispositivo da influenze esterne.

- la temperatura di stoccaggio corrisponde ai Dati tecnici
- rimuovere le batterie dal dispositivo.

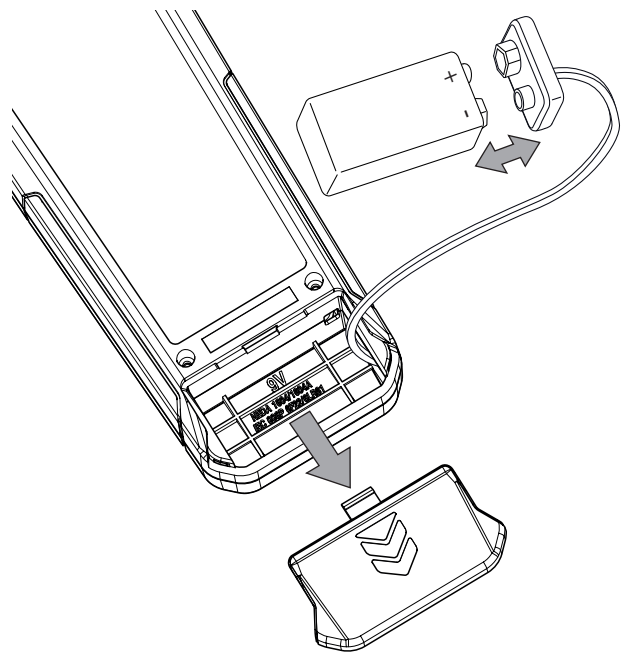
Utilizzo

Inserimento della batteria

Prima dell'utilizzo iniziale, inserire la batteria nel SL800R e nel SL800T.

Avviso

Assicurarsi che la superficie del dispositivo sia asciutta e che il dispositivo sia spento.



1. Aprire il vano batterie sul retro, spostando il coperchio verso il basso.
2. Collegare la batteria e-block da 9 V con il clip della batteria, osservando la corretta polarità.
3. Inserire la batteria con il clip della batteria nel vano batterie.
4. Far scorrere nuovamente il coperchio sul vano batterie, finché non scatta in posizione.

Inserimento / sostituzione della sonda

SL800R può essere dotato di diverse sonde.

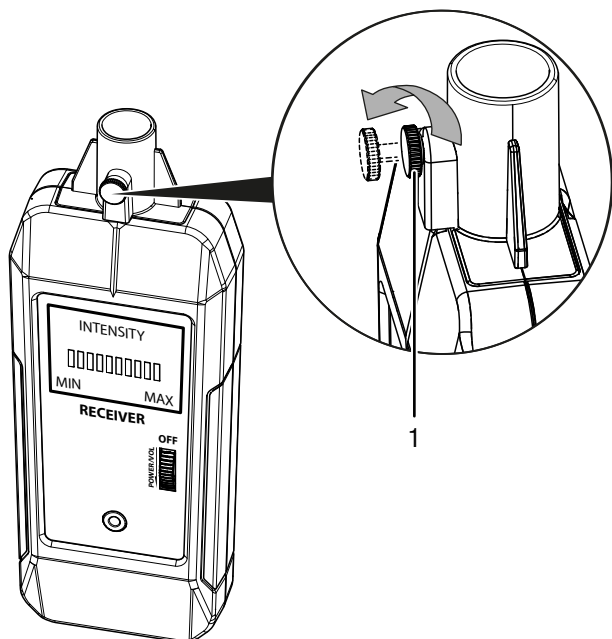
Nella fornitura sono comprese una sonda per le vibrazioni meccaniche e una sonda in aria.

La sonda per le vibrazioni meccaniche serve per localizzare le frequenze dell'ultrasuono trasportate dai materiali, tramite il contatto diretto con l'oggetto da analizzare (per es. cuscinetti sferici).

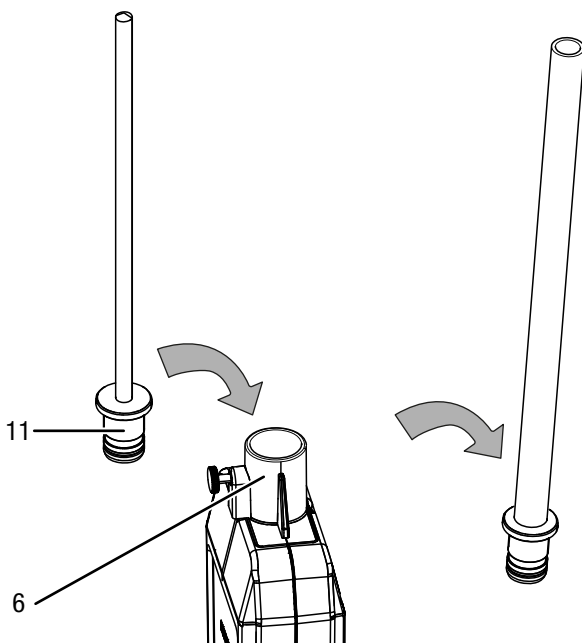
La sonda in aria serve per localizzare le frequenze dell'ultrasuono trasportate dall'aria, anche su distanze di alcuni metri.

Per montare o sostituire una sonda, procedere in seguente modo:

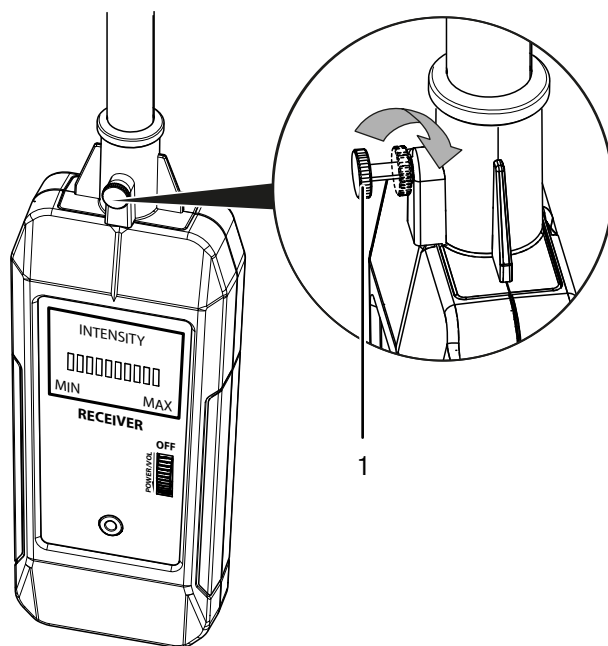
1. Svitare la vite di regolazione (1) sul SL800R.



2. Eventualmente, rimuovere la sonda presente.
3. Posizionare il collegamento (11) della sonda nel supporto (6) presente sul SL800R.



4. Riavvitare saldamente la vite di regolazione (1).



5. Controllare che la sonda sia ben posizionata.

Collegamento delle cuffie insonorizzate

Si consiglia di collegare al SL800R sempre le cuffie insonorizzate fornite. Dato che l'udito umano è già in grado di percepire il volume e intensità delle più lievi variazioni di segnali, in aggiunta all'indicatore LED indicativo è così possibile ottenere un componente acustico prezioso per una localizzazione ancora più precisa delle sorgenti di ultrasuoni.



Avvertimento

Pericolo di danni all'udito causati da sorgenti di ultrasuoni sconosciute e intense.

Lo spettro acustico percepito dagli uomini rientra nell'intervallo di frequenza compreso tra 16 Hz e 20.000 Hz. Gli ultrasuoni si trovano quindi decisamente fuori da questo spettro. Le sorgenti di ultrasuoni possibili o meno forti nelle immediate vicinanze della misurazione non possono quindi essere notate senza un aiuto tecnico. Allo stesso modo, possono però portare involontariamente a danni all'udito se l'ultrasuono reso udibile con dei supporti adeguati colpisce l'udito con una intensità improvvisamente troppo elevata.

Per questo, prima di iniziare ogni misurazione, prima di tutto impostate sul minimo il regolatore del volume sulle cuffie insonorizzate (parte finale sottile del cuneo sul regolatore del volume).

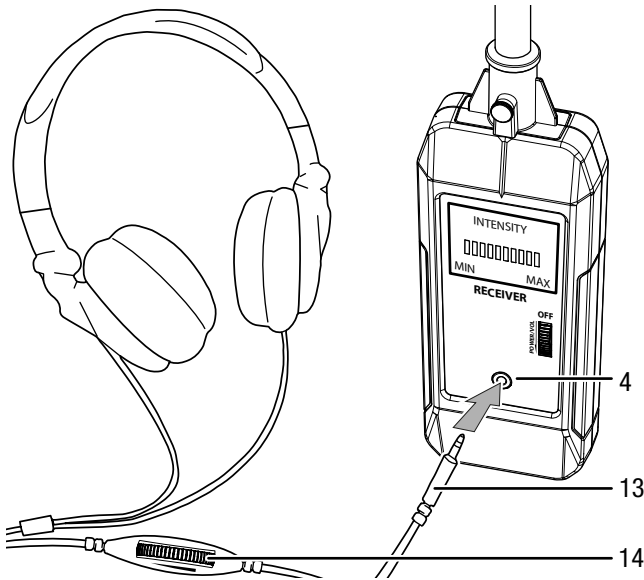
Aumentare il volume gradualmente.

Eventualmente, ridurre il volume se ci si avvicina a una possibile sorgente di ultrasuoni.

Procedere come segue, per collegare le cuffie insonorizzate al SL800R:

✓ SL800T e SL800R sono spenti.

1. Impostare sul minimo il regolatore del volume (14) sulle cuffie insonorizzate (parte finale sottile del cuneo sul regolatore volume).



2. Inserire il jack (13) nella presa di collegamento (4) sul SL800R.

Indicazioni generali per lavorare con il rilevatore di ultrasuoni



Informazioni

Fare attenzione che un cambiamento di luogo di utilizzo da un ambiente freddo a un ambiente caldo può portare a una formazione di condensa sul circuito dei dispositivi. Questo effetto fisico, che non può essere evitato, falsa la localizzazione. Il dispositivo in questo caso non emette alcun segnale o un segnale errato. Prima di utilizzare i dispositivi, attendere alcuni minuti, finché i dispositivi non si sono allineati alle mutate condizioni.



Informazioni

Notare che la misurazione di una sorgente di ultrasuoni deve sempre essere eseguita direttamente. Tra la sonda in aria e la sorgente di ultrasuoni non deve trovarsi alcun oggetto e alcuna persona, altrimenti questi potrebbero rendere più difficoltosa la localizzazione della sorgente di ultrasuoni.



Informazioni

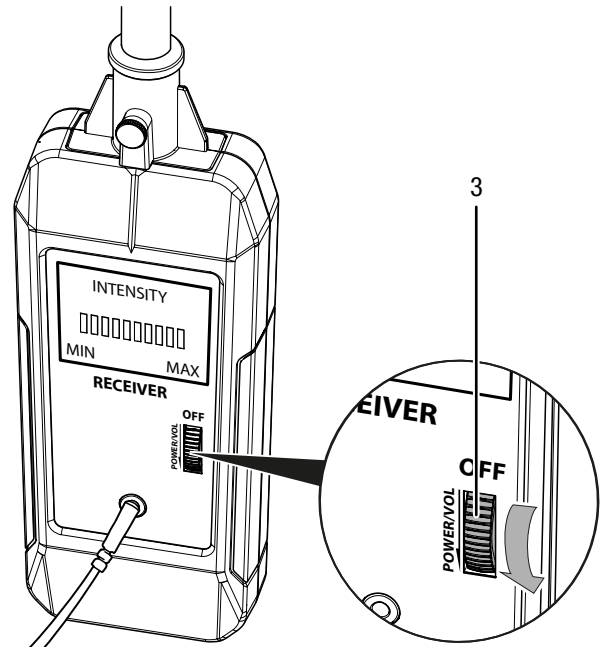
In caso di sorgenti di ultrasuoni molto deboli, il grafico a barre eventualmente non mostra alcun cambiamento nonostante un'intensità piena. In questo caso lavorate solo tramite la funzione acustica con le cuffie insonorizzate.

Accensione di SL800R

✓ Una sonda è montata.

✓ Le cuffie insonorizzate sono eventualmente collegate.

1. Ruotare l'interruttore girevole (3) lentamente verso il basso, finché non scatta chiaramente in posizione.



⇒ I LED sul grafico a barre si accendono brevemente da MAX a MIN.

⇒ Il LED su MIN resta acceso con luce continua.

⇒ SL800R è acceso.

Utilizzo di SL800R con sonda in aria

La sonda in aria è adatta per seguenti aree d'impiego:

- Ricerca di perdite su condutture e tubature che si trovano in posizioni nascoste
- Prova di una perdita dovuta a una rottura su reti di canalizzazione riempite a gas, anche durante il funzionamento
- Rilevamento della mancanza di tenuta su dispositivi con vapore sotto alta pressione
- Localizzazione dell'incrinatura capillare, dei cordoni di saldatura fatti male o dei collegamenti a flangia consumati
- Localizzazione delle perdite su tutte le armature accessibili e sugli elementi di collegamento, che vedono svolgersi i processi con il sotto vuoto o una pressione elevata

✓ La sonda in aria è montata.

✓ SL800R è acceso.

✓ Il regolatore del volume sulle cuffie insonorizzate è posizionato sul minimo.

1. Indossare le cuffie insonorizzate.
2. Testare il volume, sfregando le punte del pollice e dell'indice l'una contro l'altra, a una distanza di circa 50 cm dalla sonda in aria.

3. Aumentare con cautela l'intensità sul regolatore rotativo (3), finché sul grafico a barre (2) non si vede un picco.
⇒ Il ricevitore è ora impostato sulla sensibilità elevata!
4. Aumentare con cautela il volume sulle cuffie insonorizzate. (14), finché non si sente un rumore.
5. Muovere ora la sonda in aria in direzione della sorgente di ultrasuoni.
6. Visto che l'intensità della sorgente di ultrasuoni è inizialmente sconosciuta, regolare il volume sulle cuffie insonorizzate. Eventualmente abbassandolo, se ci si avvicina a una sorgenti di ultrasuoni.
7. Il rumore e il LED acceso sul grafico a barre aumentano se ci si avvicina alla sorgente.
8. In caso di necessità, adeguare l'intensità sul regolatore rotativo (3).

Utilizzo di SL800R con la sonda per le vibrazioni meccaniche

La sonda per le vibrazioni meccaniche sfrutta le vibrazioni meccaniche come conduttore di condizioni e procedimenti interni. Così, la combinazione dei dispositivi ha l'effetto di uno stetoscopio elettronico.

La sonda per le vibrazioni meccaniche è adatta per seguenti aree d'impiego:

- Riconoscimento preventivo dell'usura dei cuscinetti a sfere, a rotolamento e a strisciamento
- Controllo della cavitazione delle pompe centrifughe
- Controllo della tenuta delle rubinetterie
- Controllo della portata o della funzionalità dei condensatori

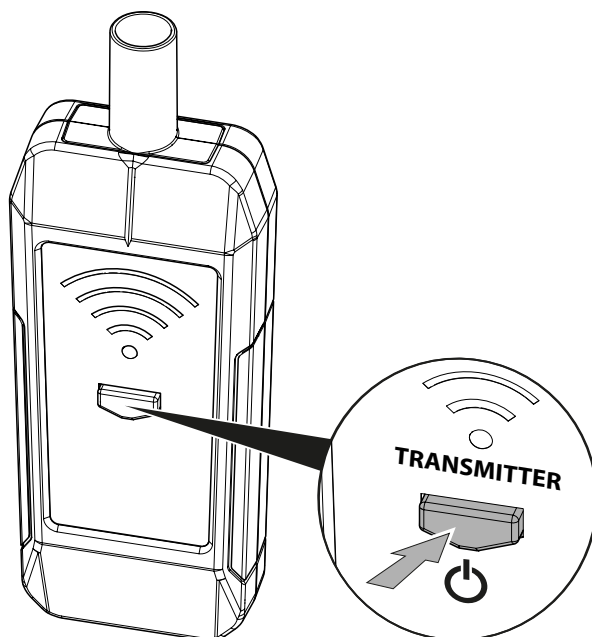
- ✓ La sonda per le vibrazioni meccaniche è montata.
- ✓ SL800R è acceso.
- ✓ Il regolatore del volume sulle cuffie insonorizzate è posizionato sul minimo.

1. Indossare le cuffie insonorizzate.
2. Toccare l'oggetto da testare con la sonda.
3. Aumentare con cautela l'intensità sul regolatore rotativo (3), finché sul grafico a barre (2) non si vede un picco.
4. Aumentare con cautela il volume sulle cuffie insonorizzate (14), finché non si sente un rumore.
5. Muovere la sonda in direzione della sorgente di ultrasuoni.
6. Regolare il volume sulle cuffie insonorizzate abbassandolo, quando ci si avvicina alla sorgente di ultrasuoni.
7. Il rumore e il LED acceso sul grafico a barre aumentano se ci si avvicina alla sorgente.
8. In caso di necessità, adeguare l'intensità sul regolatore rotativo (3).

Accensione di SL800T

SL800T invia un segnale acustico nel campo degli ultrasuoni (40 kHz), con un'intensità costante.

1. Premere l'interruttore On/Off (9).



- ⇒ La spia luminosa di controllo del funzionamento (8) si accende.
- ⇒ SL800T è acceso e invia gli ultrasuoni.

Utilizzo di SL800T con SL800R e sonda in aria

Utilizzare SL800T con la sonda in aria per seguenti aree d'impiego:

- Controllo della tenuta per constatare le cause di difetti energetici, per esempio su porte o finestre di edifici
- Controllo della tenuta di contenitori, involucri o camere climatiche
- Immissione di ultrasuoni in serbatoi o container per controllare gli elementi costruttivi a tenuta

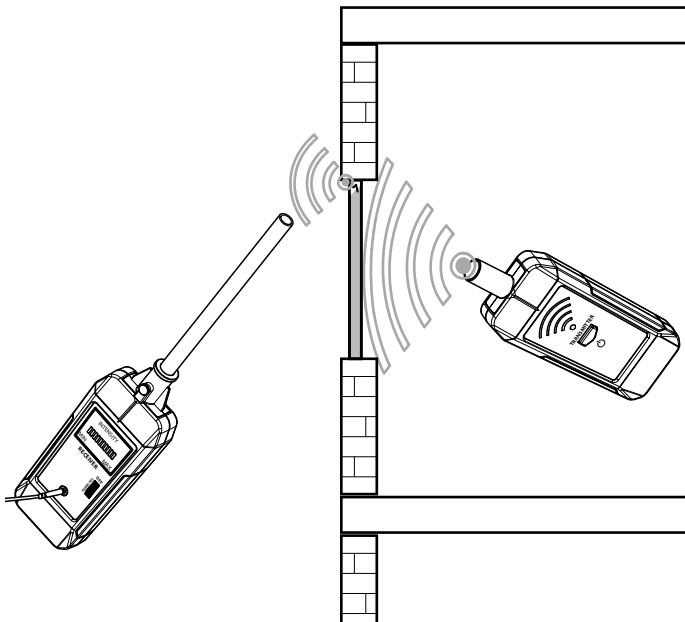


Informazioni

Negli ambienti più grandi, SL800T deve essere posizionato nelle vicinanze di possibili sorgenti deboli, in modo che eventualmente possano essere localizzate meglio.

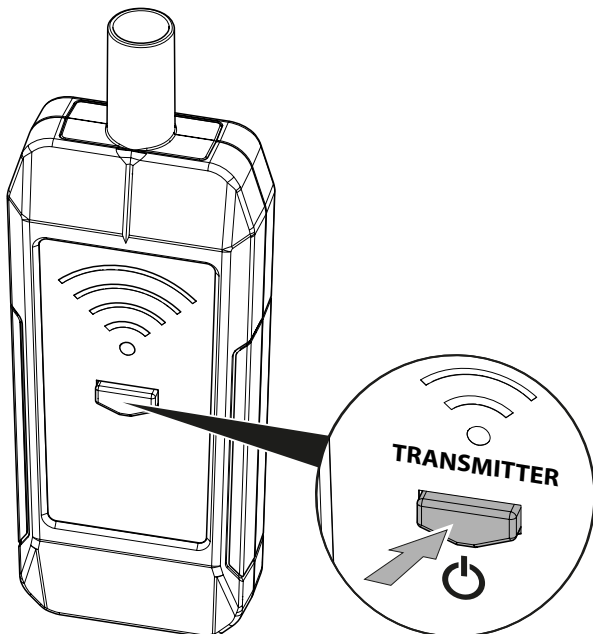
- ✓ La sonda in aria è montata sul SL800R.
 - ✓ Il regolatore del volume sulle cuffie insonorizzate è posizionato sul minimo.
1. Posizionare SL800T sul luogo da controllare (per es. dietro alla porta o a una finestra) ovvero dentro all'oggetto da controllare (per es. di un serbatoio).
 2. Premere l'interruttore On/Off (9) sul SL800T.
 3. Chiudere l'oggetto correttamente.
 4. Accendere SL800R con l'interruttore girevole (3).

5. Indossare le cuffie insonorizzate.
6. Controllare la tenuta dell'ambiente circostante dell'oggetto da controllare.
7. La mancanza di tenuta viene indicata tramite un picco sul grafico a barre e tramite un cambiamento del segnale acustico nelle cuffie insonorizzate.



Spegnimento di SL800T

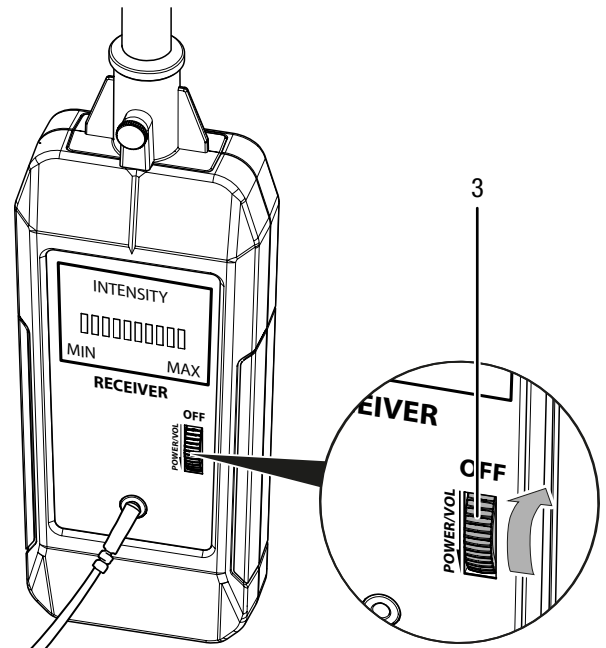
1. Premere l'interruttore On/Off (8).



- ⇒ La spia luminosa di controllo del funzionamento (8) si spegne.
- ⇒ SL800T è spento.

Spegnimento di SL800R

1. Spegner SL800R ruotando il regolatore rotativo (3) in direzione di OFF, finché non scatta chiaramente in posizione.



- ⇒ Il LED (2) sul grafico a barre si spegne.
- ⇒ Il SL800R è spento.

Errori e disturbi

Il funzionamento perfetto del dispositivo è stato controllato più volte durante la sua produzione. Nel caso in cui dovessero, ciononostante, insorgere dei disturbi nel funzionamento, controllare il dispositivo secondo la seguente lista.

Il dispositivo non funziona:

- Probabilmente la batteria è scarica. Sostituirla con una nuova.

Il segnale non viene ricevuto dal trasmettitore:

- Probabilmente la batteria è scarica. Sostituirla con una nuova.
- I trasmettitori o i ricevitori non sono accesi o sono troppo distanti tra loro. Ridurre la distanza del trasmettitore che non riceve.
- La modalità di funzionamento della localizzazione degli ultrasuoni del SL800 è fortemente sensibile alla direzione. Controllare se l'entrata del segnale del ricevitore è rivolta verso la fonte degli ultrasuoni o l'eventuale perdita.
- Aumentare inoltre il volume sul ricevitore con cautela.

Manutenzione e riparazione

Pulizia

Pulire il dispositivo con un panno umido, morbido e senza pelucchi. Fare attenzione che non penetri umidità all'interno dell'involucro. Non utilizzare spray, solventi, detergenti a base di alcool o abrasivi, ma solo acqua pulita per inumidire il panno.

Il dispositivo e i suoi componenti **non** sono adatti per essere puliti nella lavastoviglie.

Riparazione

Non apportare modifiche al dispositivo e non montare pezzi di ricambio. Per la riparazione o per il controllo del dispositivo rivolgersi al produttore.

Sostituzione della batteria

La sostituzione della batteria è necessaria se lampeggia l'indicazione per lo stato della batteria o se non si riesce più ad accendere il dispositivo (vedi capitolo Inserimento batterie).

Smaltimento



Il simbolo del cestino barrato su un vecchio dispositivo elettrico o elettronico significa che questo dispositivo non deve essere smaltito nei rifiuti domestici al termine della sua durata. Nelle vicinanze di ognuno sono a disposizione i punti di raccolta per i vecchi dispositivi elettrici ed elettronici. Gli indirizzi possono essere reperiti dalla propria amministrazione comunale o municipale. Per molti paesi dell'UE è possibile informarsi su ulteriori possibilità di restituzione anche sul sito web <https://hub.trotec.com/?id=45090>. Altrimenti, rivolgersi a un rappresentante di dispositivi usati riconosciuto, approvato per il proprio paese.

Grazie alla raccolta differenziata dei vecchi dispositivi elettrici ed elettronici si intende rendere possibile il riutilizzo, l'utilizzazione del materiale o altre forme di utilizzazione dei vecchi dispositivi, oltre a prevenire l'impatto negativo sull'ambiente e sulla salute umana, attraverso lo smaltimento delle sostanze pericolose eventualmente contenute nei dispositivi.

Siete responsabili per la cancellazione dei dati personali eventualmente presenti sui vecchi dispositivi da smaltire.



Le batterie e gli accumulatori non devono essere gettati tra i rifiuti domestici, ma nell'Unione europea devono essere smaltiti a regola d'arte – come da direttiva 2006/66/CE DEL PARLAMENTO EUROPEO E DEL CONSIGLIO del 6 settembre 2006 sulle batterie e gli accumulatori. Si prega di smaltire le batterie e gli accumulatori in conformità con le disposizioni di legge in vigore.

Trotec GmbH

Grebener Str. 7
D-52525 Heinsberg

☎ +49 2452 962-400

☎ +49 2452 962-200

✉ info@trotec.com

www.trotec.com