

TR

KULLANIM KILAVUZU
ULTRASONİK DETEKTÖR



İçindekiler

Kullanım kılavuzu hakkında bilgiler	2
Cihazın kullanım ömrü ve garanti süresi.....	2
Kullanım hatalarına ilişkin bilgiler - Güvenlik.....	2
Cihaz fonksiyonlarıyla ilgili tanıtıcı ve temel bilgiler	3
Taşıma ve nakliye sırasında dikkat edilecek hususlar	5
Bağlantı veya montaj.....	5
Kullanım	5
Cihazın enerji tüketimi açısından verimli kullanımına ilişkin bilgiler	9
Hatalar ve arızalar	9
Kullanıcının kendi yapabileceği bakım, onarım veya ürünün temizliğine ilişkin bilgiler	10
Bakım, onarım ve kullanımda uyulması gereken kurallar	10
Servis istasyonları	10
Üretici ve ithalatçı firmanın unvanı, adres ve telefon numarası	10
Kullanım sırasında insan veya çevre sağlığına tehlikeli veya zararlı olabilecek durumlara ilişkin uyarılar	10

Kullanım kılavuzu hakkında bilgiler

Semboller



Elektrik gerilimine karşı uyarı

Bu sembol, elektrik gerilimi nedeniyle insanların hayatına ve sağlığına yönelik oluşan tehlikelere karşı uyarıda bulunur.



Uyarı

Sinyal sözcüğü, önlenmediği takdirde ölüm veya ağır bir yaralanmaya neden olabilecek orta risk derecesindeki bir tehlikeyi tanımlar.



Dikkat

Sinyal sözcüğü, önlenmediği takdirde hafif veya orta bir yaralanmaya neden olabilecek düşük risk derecesindeki bir tehlikeyi tanımlar.

Not

Sinyal sözcüğü, önemli bilgilere işaret eder (örn. maddi hasarlar), fakat tehlikelere işaret etmez.



Bilgi

Bu sembolün bulunduğu notlar, çalışmalarınızı hızlı ve güvenli şekilde yapmanız konusunda size yardımcı olur.



Kılavuza dikkat ediniz

Bu sembolün bulunduğu notlar, kullanım kılavuzuna dikkat edilmesi gerektiği konusunda sizi uyarır.

Kullanım kılavuzunun ve AB uygunluk beyanının güncel sürümünü aşağıdaki linkten indiriniz:



SL800-SET



<https://hub.trotec.com/?id=43700>

Cihazın kullanım ömrü ve garanti süresi

Aşağıdaki bilgiler sadece Türkiye için geçerlidir:

Ticari müşteriler için garanti süresi bir yıldır. Özel müşteriler için garanti süresi iki yıldır.

Kullanım hatalarına ilişkin bilgiler - Güvenlik

Bu kılavuzu, cihazı çalıştırmadan/kullanmadan önce dikkatlice okuyunuz ve kılavuzu her zaman kurulum yerinin hemen yakınında veya cihazın üzerinde bulundurunuz.



Uyarı

Tüm güvenlik uyarılarını ve talimatları okuyunuz.

Güvenlik uyarılarına ve talimatlara uymanın ihmal edilmesi, elektrik çarpmasına, yangına ve/veya ağır yaralanmalara neden olabilir.

Daha sonra bakmak için tüm güvenlik uyarılarını ve talimatları saklayınız.

Çocuklar cihazla oynamamalıdır. Temizlik ve kullanıcı bakımı, gözetim altında olmayan çocuklar tarafından yapılmamalıdır.

- Cihazı patlama tehlikesi altındaki mekânlarda veya bölgelerde çalıştırmayınız ve bu tür yerlere yerleştirmeyiniz.
- Cihazı, agresif atmosferlerde çalıştırmayınız.
- Cihazı suya batırmayınız. Cihazın içine sıvı girmesini önleyiniz.
- Cihaz sadece kuru bir ortamda kullanılmalı ve yağmur altında veya çalışma koşullarının üstündeki bir bağıl nem değerinde kesinlikle kullanılmamalıdır.
- Cihazı sürekli direkt güneş ışınlarına karşı koruyunuz.
- Cihazı güçlü titreşimlere maruz bırakmayınız.

- Cihazın üzerindeki güvenlik işaretlerini, çıkartmaları ve etiketleri çıkarmayınız. Tüm güvenlik işaretleri, çıkartmalar ve etiketlerin okunur durumda olmasını sağlayınız.
- Cihazı açmayınız.
- Cihazı sadece ölçüm yerinde yeterli güvenlik önlemleri alındığı takdirde kullanınız (örn. trafiğe açık caddelerdeki, şantiyelerdeki, vb. ölçümlerde). Aksi takdirde cihazı kullanmayınız.
- Depolama ve çalışma koşullarına dikkat ediniz (bkz. Teknik Bilgiler).
- Cihazı doğrudan su püskürmesine maruz bırakmayınız.
- Cihazın her kullanımından önce cihazın aksesuarlarını ve bağlantı parçalarını olası hasarlar açısından kontrol ediniz. Arızalı cihazları ve cihaz parçalarını kullanmayınız.

Usulüne uygun kullanım

Cihazı sadece teknik bilgiler kısmında belirtilen ölçüm aralığı dahilinde ultrasonik spektrumdaki anormallikleri belirlemek için kullanınız.

Cihazı usulüne uygun şekilde kullanmak için, sadece Trotec tarafından test edilmiş aksesuarlar veya Trotec tarafından test edilmiş yedek parçalar kullanınız.

Öngörülebilir hatalı kullanım

Cihazı patlama tehlikesi bulunan bölgelerde veya sıvıları ölçmek için ya da gerilim taşıyan parçalar üzerinde kullanmayınız.

Cihaz üzerinde izin olmadan değiştirme, ekleme ya da dönüştürme işlemi yapmak yasaktır.

Personelin niteliği

Bu cihazı kullanan kişiler:

- Başta güvenlik bölümü olmak üzere kullanım kılavuzunu okumuş ve anlamış olmalıdır.

Kalan tehlikeler



Elektrik gerilimine karşı uyarı

Dış gövdeye giren sıvılar nedeniyle kısa devre tehlikesi ortaya çıkar!
Cihazı ve aksesuarları suya batırmayınız. Dış gövdenin içine su veya başka sıvıların girmemesine dikkat ediniz.



Elektrik gerilimine karşı uyarı

Elektrikli parçalar üzerindeki çalışmalar sadece yetkili bir uzman şirket tarafından gerçekleştirilmelidir!



Uyarı

İşitme hasarları tehlikesi!
Yüksek ses kaynaklarında yeterli derecede koruma sağlayan kulaklık takılmasına dikkat ediniz. İşitme hasarları tehlikesi söz konusudur.



Uyarı

Boğulma tehlikesi!
Ambalaj malzemesini dikkatsizce etrafta bırakmayınız. Çocuklar için tehlikeli bir oyuncaca dönüşebilir.



Uyarı

Cihaz bir oyuncak değildir ve çocukların eline geçmemelidir.



Uyarı

Eğitimsiz kişiler tarafından amacına veya usulüne uygun olmayan şekilde kullanılması durumunda bu cihaz çeşitli tehlikelere neden olabilir! Personel niteliklerine dikkat ediniz!



Dikkat

Isı kaynaklarıyla aranızda yeterli mesafe bırakınız.

Not

Cihazda hasar oluşmasını önlemek için; cihazı aşırı sıcaklıklara, neme veya ıslanmaya maruz bırakmayınız.

Not

Cihazı temizlemek için sert temizlik maddeleri, aşındırıcı veya çözücü maddeler kullanmayınız.

Cihaz fonksiyonlarıyla ilgili tanıtıcı ve temel bilgiler

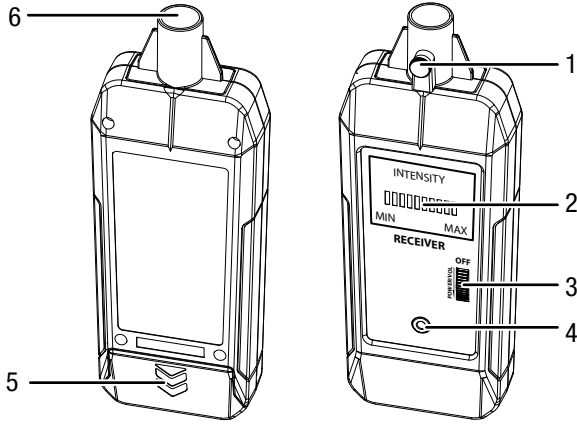
Cihaz açıklaması

Ölçüm cihazı, ultrasonik spektrumda örn. aşağıdakilerin neden olduğu en küçük anormalliklerin yerinin belirlenmesi için kullanılır:

- Basınç depolarındaki kaçaklar, vakum sistemleri, tanklar, basınçlı hava sistem hatları, valfler
- Sıvı ve gaz besleme hatlarındaki kavitasyon süreçleri
- Yalıtım hataları, kısa devreler, elektrik arkları nedeniyle oluşan elektriksel deşarjlar
- Makaralı/bilyeli rulmanlar, valfler, dişlilerdeki, vb. mekanik aşınma
- Kamyonlar ve trenlerin pnömatik frenlerindeki aşınma
- Sızdıran çerçeveleri, pencere pervazları ve oda contalarındaki izolasyon hataları

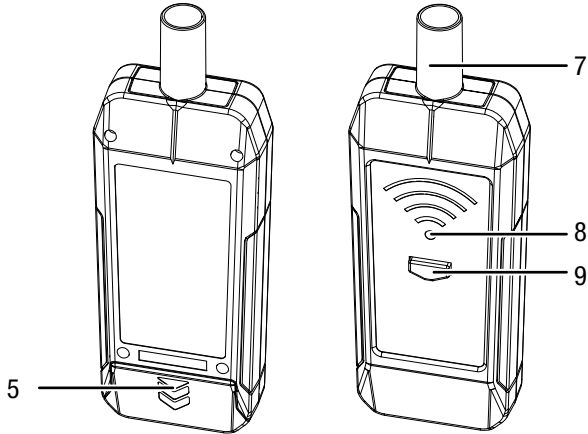
Cihazın görünümü

Alıcı



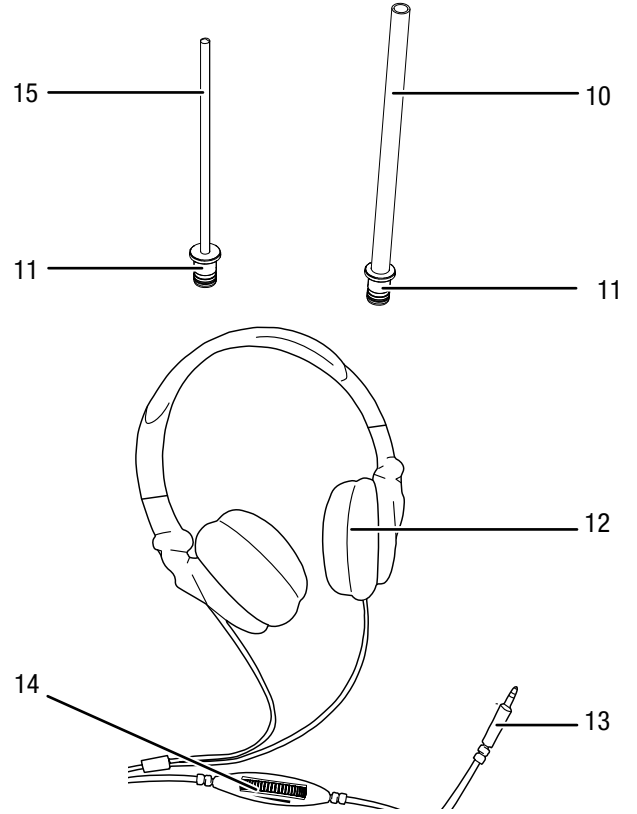
No.	Tanım
1	Sondalar için sabitleme civatası
2	LED çubuk grafik (10 LED üzerinden MIN ile MAX arasında yoğunluk)
3	Açma/Kapatma döner düğmesi ve ses şiddeti ayar düğmesi
4	Kulaklık bağlantı soketi
5	Kapağıyla birlikte pil bölmesi
6	Sinyal girişi ve sonda bağlantısı

SL800T (ultrasonik detektör)



No.	Tanım
5	Kapağıyla birlikte pil bölmesi
7	Ultrasonik sinyal vericisi (40 kHz)
8	Çalışma kontrol lambası
9	Açma/Kapatma düğmesi

Aksesuarlar



No.	Tanım
10	Hava ses sondası
11	Bağlantı parçası
12	Kulaklık
13	Jack fiş
14	Kulaklık ses şiddeti ayar düğmesi
15	Gövde ses sondası

Teknik bilgiler

Parametre	Değer
Sinyal girişi bağlantısı	Hava ses sondası, gövde ses sondası
Ultrason yoğunluğu göstergesi	LED çubuk grafik, 10 kademe
Sesli yayın	Ses yalıtımlı kulaklık, ortam seslerinin güçlü şekilde sönümlenmesi
Frekans aralığı	36 kHz ila 44 kHz
Gerilim beslemesi	9 V IEC 6F22
Çalışma koşulları	0 ila 40 °C, < % 75 bağıl nem
Boyutlar (Uzunluk x Genişlik x Yükseklik)	197 x 73 x 33 mm (SL800R) / 203 x 73 x 33 mm (SL800T)
Ağırlık (pil dahil, sondalar hariç)	180 g (SL800R), 160 g (SL800T)

Teslimat kapsamı

- 1 x alıcı SL800R
- 1 x verici SL800T
- 1 x kulaklık
- 1 x SL800R gövde ses sondası
- 1 x SL800R hava ses sondası
- 1 x taşıma çantası
- 2 x 9 V pil
- 1 x kısa kılavuz

Taşıma ve nakliye sırasında dikkat edilecek hususlar

Not

Düzgün olmayan bir şekilde depolar veya taşırsanız cihaz hasar görebilir. Cihazın taşınması ve depolanmasıyla ilgili bilgilere dikkat ediniz.

Taşıma

Cihazı taşımak için, cihazı dış etkilere korumak üzere teslimat kapsamında bulunan taşıma çantasını kullanınız.

Depolama

Cihazı kullanmadığınız zamanlarda aşağıdaki depolama koşullarına uyunuz:

- Kuru ve donmaya ve ısıya karşı korunmuş
- Tozdan ve doğrudan güneş ışığından korunan bir yerde
- Cihazı depolamak için, cihazı dış etkilere korumak üzere teslimat kapsamında bulunan taşıma çantasını kullanınız.
- Depolama sıcaklığı teknik bilgilere uygun
- Cihazdaki pilleri çıkartınız

Bağlantı veya montaj

Mobil cihazlarda montaj gerekmez.

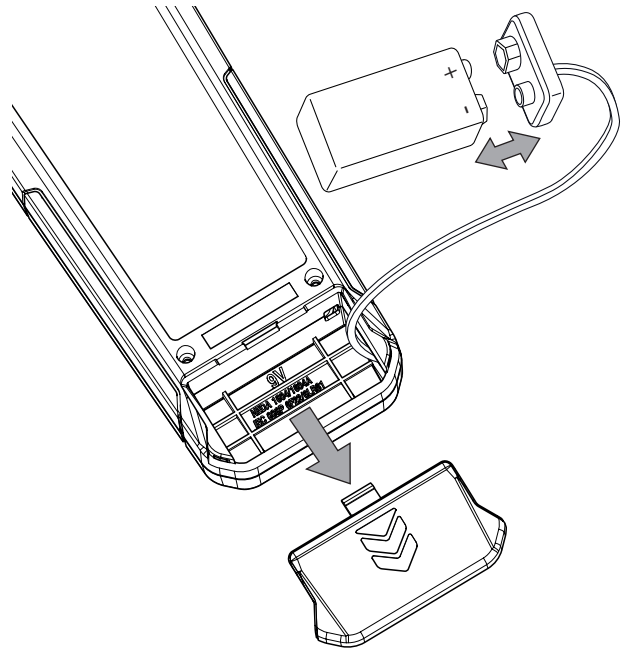
Kullanım

Pilin takılması

İlk kullanımdan önce, ürünle birlikte verilen pili SL800R ve SL800T'ye takınız.

Not

Cihazın yüzeyinin kuru ve cihazın kapatılmış olduğundan emin olunuz.



1. Kapağı aşağı iterek cihazın arka tarafındaki pil bölmesini açınız.
2. 9 V blok pili kutupları doğru olacak şekilde pil bağlantı klipsine bağlayınız.
3. Pili, pil bağlantı klipsiyle birlikte bölmesinin içine yerleştiriniz.
4. Yerine oturana kadar kapağı pil bölmesinin üzerine doğru itiniz.

Sondanın yerleştirilmesi / değiştirilmesi

SL800R'yi çeşitli sondalarla donatabilirsiniz.

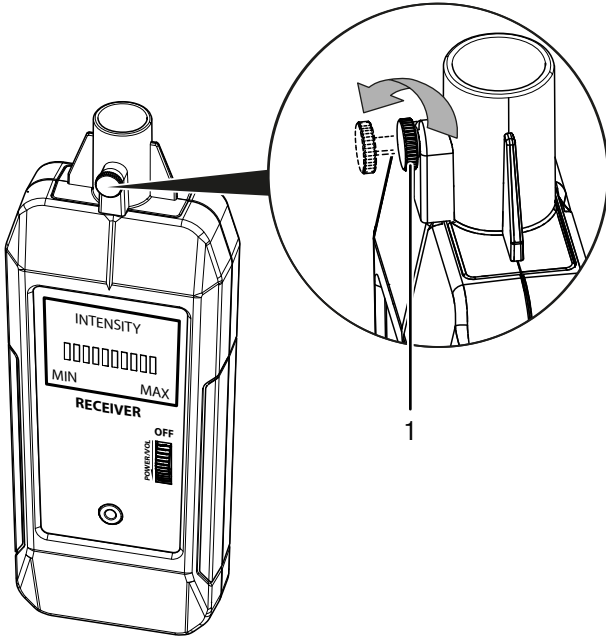
Bir gövde ses sondası ve bir hava ses sondası teslimat kapsamına dahildir.

Gövde ses sondası, incelenecek nesnenin malzemeyle taşınan ultrasonik frekanslarının direkt temas yoluyla belirlenmesi için kullanılır (örn. bir bilyeli rulman).

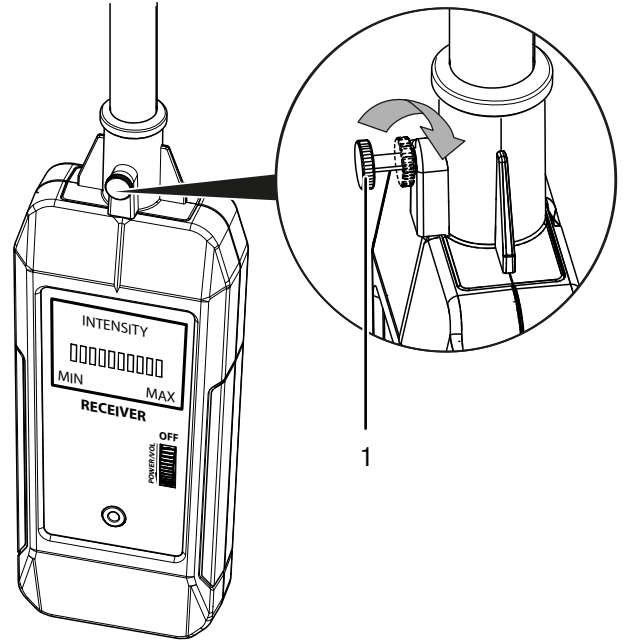
Hava ses sondası, birkaç metreye kadar mesafeler de dahil olmak üzere havayla taşınan ultrasonik frekansların belirlenmesi için kullanılır.

Bir sonrayı takmak veya deęiřtirmek için ařaęıdaki yntemi izleyiniz:

1. SL800R'deki sabitleme cıvatasını (1) gevřetiniz.

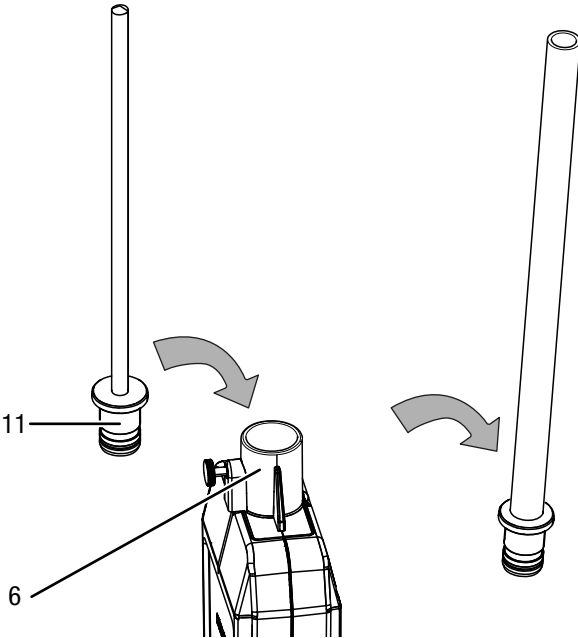


4. Sabitleme cıvatalarını (1) sıkınız.



5. Sondanın sıkı oturup oturmadıęını kontrol ediniz.

2. Gerekirse mevcut sondayı ıkartınız.
3. Sondanın baęlantı parasını (11) SL800R'deki tutucuya (6) oturtunuz.



Kulaklıęın baęlanması

Her zaman birlikte teslim edilen kulaklıęın SL800R'e baęlanması nerilir. İnsan kulaęı tarafından ses řiddeti ve yoęunluk temelinde en kk sinyal deęiřiklikleri algılandıęı için, bu sayede ultrasonik kaynakların yerinin daha hassas řekilde belirlenmesi için gsterge LED'ine ek olarak deęerli bir akustik bileřene de sahip olunur.



Uyarı

Bilinmeyen, yoęun ultrasonik kaynaklar nedeniyle iřitme sorunları tehlikesi.

İnsan tarafından algılanabilen ses spektrumu, 16 Hz ile 20.000 Hz arasındadır. Bununla birlikte ultrason belirgin řekilde bu spektrumun dıřındadır. Bu nedenle direkt lm ortamındaki olası daha ok veya az gcl ultrasonik kaynaklar teknik yardımcı aralardır olmadan fark edilemez. Aynı řekilde, yardımcı aralarla duyulur hle getirilen ultrasonun aniden ok yksek yoęunlukla kulaklarla gelmesi, farkında olmadan iřitme sorunlarına da neden olabilir.

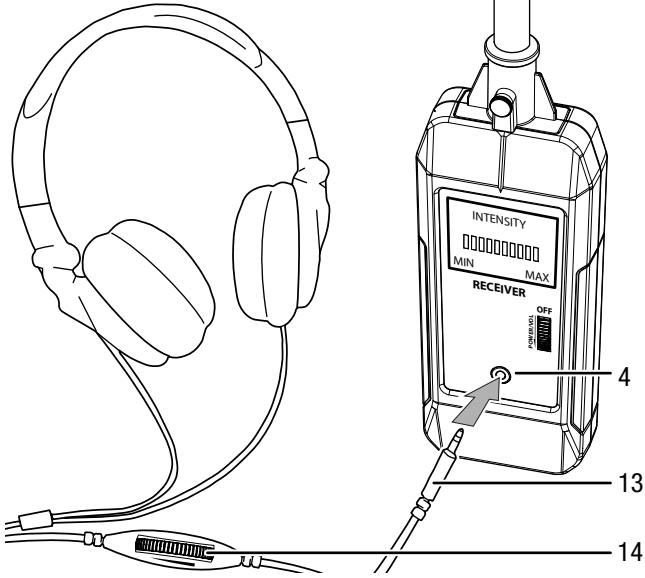
Bu nedenle kulaklıktaki ses řiddeti ayar dęmesini her lme bařlamadan nce minimum dzeye ayarlayınız (ses řiddeti ayar dęmesindeki ubuęun dar ucu).

Ses řiddetini ok yavař řekilde arttırınız.

Gerekirse, olası bir ultrasonik kaynaęa yaklařırken ses řiddetini azaltınız.

Kulaklığı SL800R'ye bağlamak için aşağıdaki yöntemi izleyiniz:

- ✓ SL800T ve SL800R kapatılmıştır.
- 1. Kulaklıktaki ses şiddeti ayar düğmesini (14) minimum düzeye ayarlayınız (ses şiddeti ayar düğmesindeki çubuğun dar ucu).



- 2. Jack fişi (13) SL800R'deki bağlantı soketine (4) takınız.

Ultrasonik detektörle çalışmaya yönelik genel bilgiler



Bilgi

Soğuk bir yerden sıcak bir ortama geçiş durumunda cihazların iletken plakası üzerinde yoğuşma oluşabileceğine dikkat ediniz. Fiziksel olarak önlenemeyen bu oluşum, yer tespitinin yanlış olmasına neden olur. Bu durumda, cihaz hiç sinyal yayınlamaz veya yanlış sinyal yayınlar. Cihazları kullanmadan önce, cihaz değişen koşullara kendini ayarlayana kadar birkaç dakika bekleyiniz.



Bilgi

Bir ultrasonik kaynak ölçümünün her zaman direkt olarak gerçekleşmesi gerektiğine dikkat ediniz. Ultrasonik kaynağın yerinin belirlenmesini zorlaştıracığı için, hava ses sondası ile ultrasonik kaynak arasında hiçbir cisim veya hiç kimsenin olmaması gerekir.

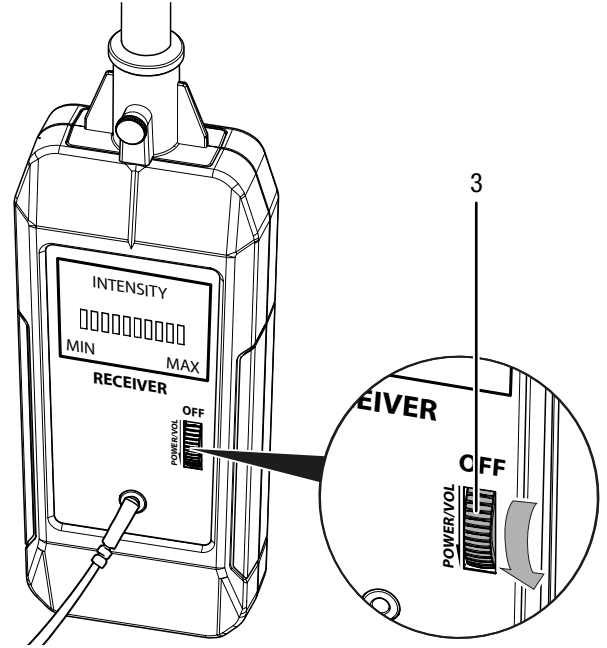


Bilgi

Çubuk grafik, çok zayıf ultrasonik kaynaklarda tam yoğunluğa rağmen hiçbir değişiklik göstermeyebilir. Bu durumda, kulaklıklarla sadece akustik bileşen üzerinde çalışınız.

SL800R'nin çalıştırılması

- ✓ Bir sonda takılmıştır.
- ✓ Gerekirse kulaklık bağlanmıştır.
- 1. Hissedilir şekilde yerine oturana kadar döner düğmeyi (3) yavaşça aşağı döndürünüz.



- ⇒ Çubuk grafikteki LED'ler kısa süreli olarak MAX konumundan MIN konumuna doğru yanar.
- ⇒ MIN'deki LED sürekli olarak yanar.
- ⇒ SL800R açılmıştır.

SL800R'nin hava ses sondası ile kullanılması

Hava ses sondası şu kullanım alanları için uygundur:

- Üstü örtülü olmayan hatlarda ve borularda kaçak arama
- Gazla dolu hat şebekelerinde çalışma devam ederken de kaçağın neden olduğu kayıp ispatı
- Yüksek basınçlı buhar düzeneklerindeki kaçakların belirlenmesi
- İnce çatlaklar, kötü kaynak dikişleri veya aşınmış flanş bağlantılarının yerinin belirlenmesi
- Proseslerin vakum veya yüksek basınç altında gerçekleştiği, ulaşılabilen tüm armatürler ve bağlantı elemanlarında kaçak yeri tespiti

- ✓ Hava ses sondası takılmıştır.
- ✓ SL800R açılmıştır.
- ✓ Kulaklıktaki ses şiddeti ayar düğmesi Minimum üzerinde duruyor.
- 1. Kulaklığı takınız.
- 2. Hava ses sondasından yaklaşık 50 cm mesafede başparmak ve işaret parmağının uçlarını birbirine sürterek ses şiddetini test ediniz.

3. Çubuk grafikte (2) bir artış görene kadar ayar düğmesinden (3) yoğunluğu dikkatlice arttırınız.
⇒ Alıcı şimdi yüksek hassasiyete ayarlanmıştır!
4. Bir ses duyana kadar ses şiddetini kulaklıktan (14) dikkatlice arttırınız.
5. Şimdi, hava ses sondasını ultrasonik kaynağa doğru hareket ettiriniz.
6. Yeri tespit edilecek ultrasonik kaynağın şiddeti önce bilinmediği için, ultrasonik kaynağa yaklaşırken gerekirse ses şiddetini kulaklıktan azaltınız.
7. Kaynağa yaklaşırken ses ve çubuk grafikteki yanan LED artar.
8. Gerektiğinde döner ayar düğmesinden (3) yoğunluğu adapte ediniz.

SL800R'nin gövde ses sondası ile kullanılması

Gövde ses sondası içteki durumların ve işlemlerin taşıyıcısı olarak gövde sesi kullanır. Böylece cihaz kombinasyonu elektronik bir stetoskop gibi etki eder.

Gövde ses sondası şu kullanım alanları için uygundur:

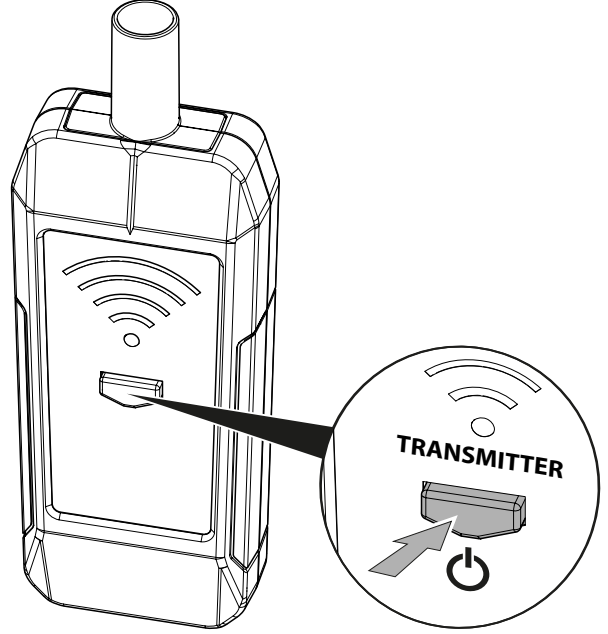
- Bilye, merdane veya kayıcı yataklarda erken aşınma algılaması
- Santrifüj pompalarda kavitasyon kontrolü
- Armatürlerin sızdırmazlık kontrolü
- Kondensomatların süreklilik veya çalışma kontrolü

- ✓ Gövde ses sondası takılmıştır.
 - ✓ SL800R açılmıştır.
 - ✓ Kulaklıktaki ses şiddeti ayar düğmesi Minimum üzerinde duruyor.
1. Kulaklığı takınız.
 2. Sondayı test edilecek nesneye değdiriniz.
 3. Çubuk grafikte (2) bir artış görene kadar ayar düğmesinden (3) yoğunluğu dikkatlice arttırınız.
 4. Bir ses duyana kadar ses şiddetini kulaklıktan (14) dikkatlice arttırınız.
 5. Sondayı ultrasonik kaynağa doğru hareket ettiriniz.
 6. Ultrasonik kaynağa yaklaşırken ses şiddetini kulaklıktan azaltınız.
 7. Kaynağa yaklaşırken ses ve çubuk grafikteki yanan LED artar.
 8. Gerektiğinde döner ayar düğmesinden (3) yoğunluğu adapte ediniz.

SL800T'nin çalıştırılması

SL800T, ultrasonik aralıkta (40 kHz) sabit yoğunlukta bir akustik sinyal gönderir.

1. Açma/Kapatma tuşuna (9) basınız.



- ⇒ Çalışma kontrol lambası (8) yanar.
- ⇒ SL800T açılmıştır ve ultrasonik sinyali gönderir.

SL800T'nin SL800R ve hava ses sondası ile birlikte kullanılması

SL800T'yi hava ses sondası ile birlikte aşağıdaki kullanım alanları için kullanınız:

- Örneğin bina kapıları ve pencerelerindeki enerjiyle ilgili kusurların nedeninin belirlenmesi için sızdırmazlık kontrolü
- Depolar, dış muhafazalar veya klima haznelerinin sızdırmazlığının kontrol edilmesi
- Sızdırmazlık parçalarının kontrolü için tanklara veya konteynlara ultrason uygulama

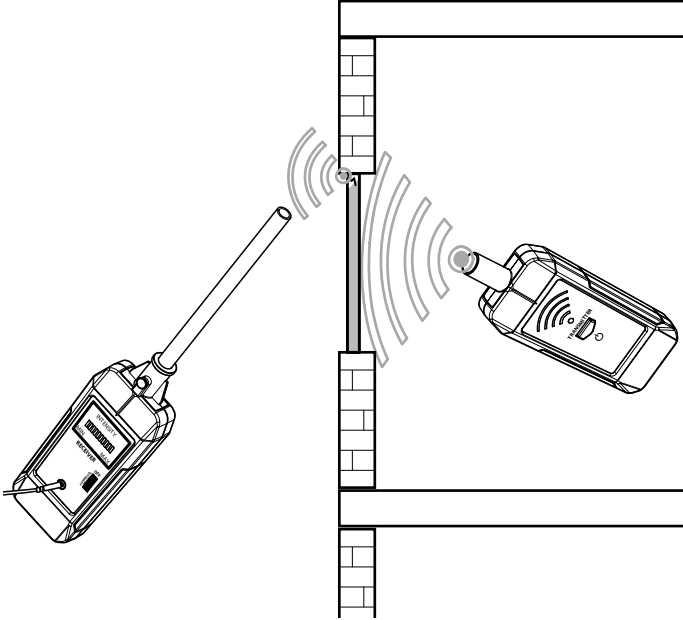


Bilgi

SL800T, daha büyük mekanlarda yerlerinin daha iyi belirlenmesi için olası zayıf noktaların yakınına konumlanmalıdır.

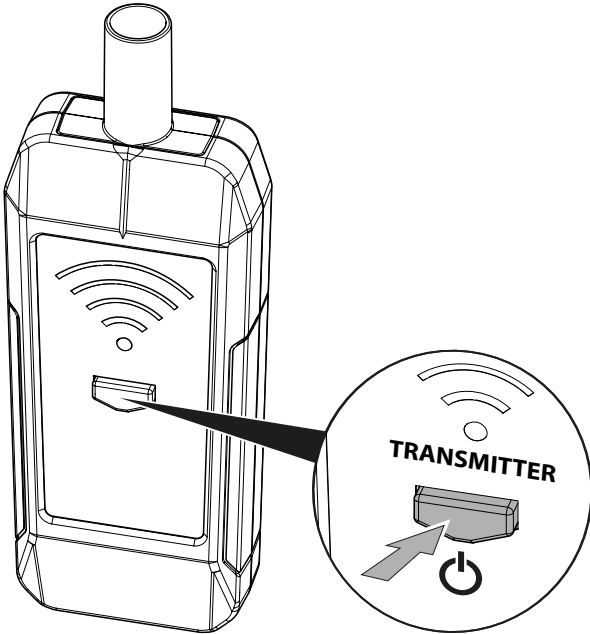
- ✓ Hava ses sondası SL800R'ye takılmıştır.
 - ✓ Kulaklıktaki ses şiddeti ayar düğmesi Minimum üzerinde duruyor.
1. SL800T'yi kontrol edilecek yere (örn. bir kapının veya pencerenin arkasına) veya kontrol edilecek nesnenin (örn. bir tankın) içine yerleştiriniz.
 2. SL800T'deki Açma/Kapatma tuşuna (9) basınız.
 3. Nesneyi doğru şekilde kapatınız.
 4. SL800R'yi döner düğme (3) ile açınız.
 5. Kulaklığı takınız.

6. Kontrol edilecek nesnenin çevresini sızdırmazlık açısından kontrol ediniz.
7. Bir kaçak, çubuk grafiğin yükselmesi ve kulaklıktaki bir akustik sinyal değişimi ile gösterilir.



SL800T'nin kapatılması

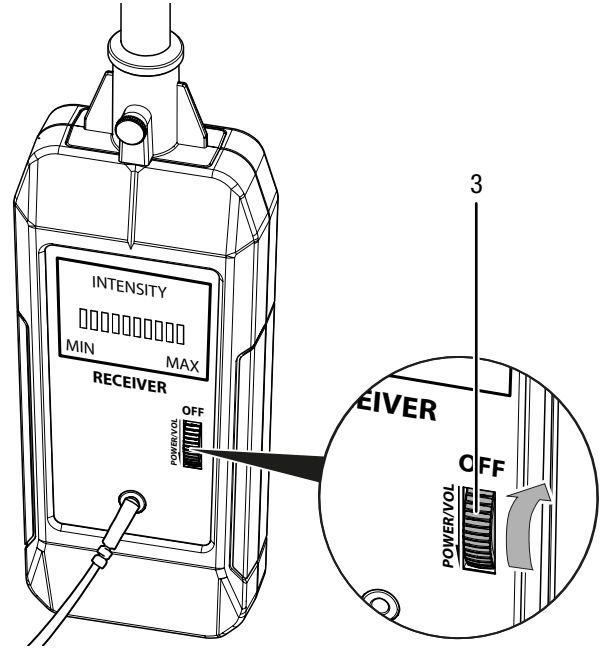
1. Açma/Kapatma tuşuna (8) basınız.



- ⇒ Çalışma kontrol lambası (8) söner.
- ⇒ SL800T kapatılmıştır.

SL800R'nin kapatılması

1. Hissedilir şekilde yerine oturana kadar döner düğmeyi (3) OFF yönünde döndürerek SL800R'yi kapatınız.



- ⇒ Çubuk grafiğindeki LED (2) söner.
- ⇒ SL800R kapatılmıştır.

Cihazın enerji tüketimi açısından verimli kullanımına ilişkin bilgiler

Gereksiz enerji tüketimini önlemek için, cihazın sadece gerçek kullanım süresi boyunca açık kalmasına dikkat ediniz. Mevcutsa, cihazın kapatma otomatüğinden faydalanınız.

Hatalar ve arızalar

Kusursuz işlevselliği temin etmek için, cihaz üretim esnasında defalarca kontrol edilmiştir. Buna rağmen arızalar ortaya çıkarsa cihazı aşağıdaki listeye göre kontrol ediniz.

Cihaz çalışmıyor:

- Muhtemelen pil boştur. Pili yenisiyle değiştiriniz.

Vericinin sinyalleri alınmıyor:

- Muhtemelen pil boştur. Pili yenisiyle değiştiriniz.
- Verici veya alıcı açık değil veya birbirleriyle aralarındaki mesafe çok fazla. Sinyali alınmayan verici ile aradaki mesafeyi kısaltınız.
- SL800'deki ultrasonik yer tespit sisteminin çalışma şekli, ciddi oranda yöne bağlıdır. Alıcının sinyal girişinin ultrason kaynağına veya olası kaçağa bakım bakmadığını kontrol ediniz.
- Buna ek olarak, gerekirse alıcıdaki ses şiddetini dikkatlice arttırınız.

Kullanıcının kendi yapabileceği bakım, onarım veya ürünün temizliğine ilişkin bilgiler

Temizlik

Cihazı nemli, yumuşak, hav bırakmayan bir bezle temizleyiniz. Dış gövdenin içine nem girmemesine dikkat ediniz. Sprey, çözücü madde, alkol içeren temizleyiciler veya aşındırıcı maddeler kullanmayınız; bunun yerine bezi nemlendirmek için sadece temiz su kullanınız.

Cihaz ve bileşenleri bulaşık makinesinde temizlemek için uygun **değildir**.

Onarım

Cihazda hiçbir değişiklik yapmayınız ve yedek parçaları kendi başınıza takmayınız. Onarım veya cihaz kontrolü için üreticiye başvurunuz.

Pilin değiştirilmesi

Pil durumu göstergesi yanıp sönüyorsa veya cihaz artık açılmıyorsa pilin değiştirilmesi gerekir (bkz. Pillerin takılması bölümü).

Bakım, onarım ve kullanımda uyulması gereken kurallar



Uyarı

Dış gövdenin açılmasını gerektiren periyodik bakım çalışmaları ve onarımlarda Trotec müşteri servisine başvurunuz. Kurallara aykırı şekilde açılan cihazlar her türlü garanti kapsamı dışındadır ve garanti talepleri geçersiz olur.

Servis istasyonları

Aşağıdaki bilgiler sadece Türkiye için geçerlidir:

Trotec Endüstri Ürünleri Tic.Ltd.Sti.

Oruçreis Mh., Giyimkent Cd.,

14. Sok. No.61, Giyimkent Sitesi

34235 Esenler/İstanbul

Telefon: +90 212 438 56 55

Üretici ve ithalatçı firmanın unvanı, adres ve telefon numarası

İthalatçı (sadece Türkiye için geçerlidir):

Trotec Endüstri Ürünleri Tic.Ltd.Sti.

Oruçreis Mh., Giyimkent Cd.,

14. Sok. No.61, Giyimkent Sitesi

34235 Esenler/İstanbul

Telefon: +90 212 438 56 55

Faks: +90 212 438 56 51

Üretici:

Trotec GmbH

Grebbeener Straße 7

D-52525 Heinsberg

Telefon: +49 2452 962-400

Faks: +49 2452 962-200

E-posta: info@trotec.de

Kullanım sırasında insan veya çevre sağlığına tehlikeli veya zararlı olabilecek durumlara ilişkin uyarılar



Elektronik cihazlar evsel atık değildir ve Türkiye'de, elektrikli ve elektronik cihazlar hakkındaki Elektrikli ve Elektronik Teçhizat Atıkları Direktifi'ne (EETA) göre uzman bir tasfiye merkezine gönderilmelidir. Kullandıktan sonra lütfen bu cihazı geçerli yasal düzenlemelere uygun şekilde tasfiye ediniz.

Trotec GmbH

Grebener Str. 7
D-52525 Heinsberg

☎ +49 2452 962-400

☎ +49 2452 962-200

✉ info@trotec.com

www.trotec.com