

PAE 11 / PAE 11 B / PAE 12

TR

TALİMATLAR
HAVA SOĞUTUCU



İçindekiler

Bu kılavuzu kullanma hakkında notlar.....	2
Cihazın kullanım ömrü ve garanti süresi.....	3
Kullanım hatalarına ilişkin bilgiler – Güvenlik	3
Cihaz fonksiyonlarıyla ilgili tanıtıcı ve temel bilgiler	5
Taşıma ve nakliye sırasında dikkat edilecek hususlar	7
Bağlantı veya montaj.....	7
Kullanım	11
Cihazın enerji tüketimi açısından verimli kullanımına ilişkin bilgiler	14
Sonradan sipariş edilebilen aksesuarlar	14
Hatalar ve arızalar	14
Kullanıcının kendi yapabileceği bakım, onarım veya ürünün temizliğine ilişkin bilgiler	15
Bakım, onarım ve kullanımda uyulması gereken kurallar	19
Servis istasyonları	19
Üretici ve ithalatçı firmanın unvanı, adres ve telefon numarası	19
Teknik ek	20
Kullanım sırasında insan veya çevre sağlığına tehlikeli veya zararlı olabilecek durumlara ilişkin uyarılar	20

Bu kılavuzu kullanma hakkında notlar

Semboller



Elektrik gerilimine karşı uyarı

Bu sembol, elektrik gerilimi nedeniyle insanların hayatına ve sağlığına yönelik oluşan tehlikelere karşı uyarıda bulunur.



Uyarı

Sinyal sözcüğü, önlenmediği takdirde ölüm veya ağır bir yaralanmaya neden olabilecek orta risk derecesindeki bir tehlikeyi tanımlar.



Dikkat

Sinyal sözcüğü, önlenmediği takdirde hafif veya orta bir yaralanmaya neden olabilecek düşük risk derecesindeki bir tehlikeyi tanımlar.

Not

Sinyal sözcüğü, önemli bilgilere işaret eder (örn. maddi hasarlar), fakat tehlikelere işaret etmez.



Bilgi

Bu sembolün bulunduğu notlar, çalışmalarınızı hızlı ve güvenli şekilde yapmanız konusunda size yardımcı olur.



Kılavuza dikkat ediniz

Bu sembolün bulunduğu notlar, kılavuza dikkat edilmesi gerektiği konusunda sizi uyarır.



Koruyucu gözlük takınız

Bu sembolün bulunduğu notlar, bir koruyucu gözlük kullanılması gerektiği konusunda sizi uyarır.



Koruyucu eldiven takınız

Bu sembolün bulunduğu notlar, koruyucu eldiven kullanılması gerektiği konusunda sizi uyarır.

Bu kılavuzun ve AB uygunluk beyanının güncel sürümünü aşağıdaki linkten indiriniz:

PAE 11



<https://hub.trotec.com/?id=44160>

PAE 11 B



<https://hub.trotec.com/?id=47506>

PAE 12



<https://hub.trotec.com/?id=44924>

Cihazın kullanım ömrü ve garanti süresi

Aşağıdaki bilgiler sadece Türkiye için geçerlidir:

Ticari müşteriler için garanti süresi bir yıldır. Özel müşteriler için garanti süresi iki yıldır.

Kullanım hatalarına ilişkin bilgiler – Güvenlik

Bu kılavuzu, cihazı çalıştırmadan/kullanmadan önce dikkatlice okuyunuz ve kılavuzu her zaman kurulum yerinin hemen yakınında veya cihazın üzerinde bulundurunuz.



Uyarı

Tüm güvenlik uyarılarını ve talimatları okuyunuz.

Güvenlik uyarılarına ve talimatlara uymanın ihmal edilmesi, elektrik çarpmasına, yangına ve/veya ağır yaralanmalara neden olabilir.

Daha sonra bakmak için tüm güvenlik uyarılarını ve talimatları saklayınız.

Bu cihaz, gözetim altında veya cihazın güvenli kullanımı hakkında eğitilmiş ve bu nedenle oluşacak tehlikeleri anlamış olmaları durumunda 8 yaşın üstündeki çocuklar ve kısıtlı fiziksel, duyuşsal veya mental yeteneklere sahip veya deneyimi ve bilgisi eksik kişiler tarafından kullanılabilir.

Çocuklar cihazla oynamamalıdır. Temizlik ve kullanıcı bakımı, gözetim altında olmayan çocuklar tarafından yapılmamalıdır.

- Cihazı patlama tehlikesi altındaki mekânlarda veya bölgelerde çalıştırmayınız ve bu tür yerlere yerleştirmeyiniz.
- Cihazı, agresif atmosferlerde çalıştırmayınız.
- Cihazı dik konumda ve durma güvenliği sağlanmış şekilde yatay ve sağlam bir yüzeye yerleştiriniz.
- Nemli temizlikten sonra cihazı kurutunuz. Cihazı ıslak durumda çalıştırmayınız.
- Cihazı elleriniz nemli veya ıslakken çalıştırmayınız veya kullanmayınız.
- Cihazı doğrudan su püskürmesine maruz bırakmayınız.
- Çalışma sırasında cihazın üzerini örtmeyiniz.
- Cihazın üzerine oturmeyiniz.
- Cihaz bir oyuncak değildir. Çocukları ve hayvanları uzak tutunuz. Cihazı sadece gözetim altında kullanınız.
- Çalışma sırasında cihazı gözlemleyiniz.
- Cihazın her kullanımından önce cihazın aksesuarlarını ve bağlantı parçalarını olası hasarlar açısından kontrol ediniz. Arızalı cihazları ve cihaz parçalarını kullanmayınız.
- Cihazın dışında bulunan tüm elektrik kablolarının hasar görmeye karşı (örn. hayvanlar nedeniyle) korunduğundan emin olunuz. Elektrik kabloları veya şebeke bağlantısında hasar varken cihazı kesinlikle kullanmayınız!

- Şebeke bağlantısı, Teknik Ek bölümündeki bilgilere uygun olmalıdır.
- Elektrik fişini düzgün bir şekilde topraklanmış prize takınız.
- Elektrik kablosu için kullanılacak uzatma kablolarını; cihazın bağlantı gücünü, kablo uzunluğunu ve kullanım amacını göz önünde bulundurarak seçiniz. Uzatma kablosunu tamamen açınız. Aşırı elektrik yükü oluşmasına izin vermeyiniz.
- Cihazdaki bakım, temizlik veya onarım çalışmalarından önce, elektrik fişinin tutarak elektrik kablosunu prizden çekiniz.
- Cihazı kullanmadığınız zamanlarda, cihazı kapatınız ve elektrik kablosunu prizden çıkartınız.
- Cihazın kurulumu sırasında, Teknik ek bölümü uyarınca duvarlarla ve nesnelere arasında bırakılacak minimum mesafeye ve depolama ve çalışma koşullarına dikkat ediniz.
- Hava girişi ve hava çıkışının açık olduğundan emin olunuz.
- Emme tarafında hiçbir zaman kir ve gevşek nesnelere bulunmadığından emin olunuz.
- Cihazın içine asla herhangi bir nesne veya uzuvlarınızı sokmayınız.
- Cihazın üzerindeki güvenlik işaretlerini, çıkartmaları ve etiketleri çıkarmayınız. Tüm güvenlik işaretleri, çıkartmalar ve etiketlerin okunur durumda olmasını sağlayınız.
- Cihazı sadece dik olarak ve su deposu boşaltılmış durumdayken taşıyınız.
- Depolamadan veya taşımadan önce su deposunu boşaltınız ve temizleyiniz. Suyu içmeyiniz. Sağlık tehlikesi bulunmaktadır!
- Cihaz kullanılmıyorken su deposunda su bulunmamalıdır.
- Cihazın çevresindeki nesnelere nemlenmemesine veya ıslanmamasına dikkat ediniz. Nem ortaya çıkarsa, çıkış azaltılmalıdır. Cihazı daha düşük bir kademeye getiriniz. Çıkış azaltılamazsa cihaz sadece periyodik olarak kullanılmalıdır. Gerekirse cihazı kısa süreliğine komple kapatınız. Zemin kaplama malzemeleri, perdeler veya masa örtüleri gibi emilecek malzemelerin nemlenmesine dikkat ediniz.
- Yüksek bir nemin, ortamdaki biyolojik organizmaların büyümesini hızlandırabileceğine dikkat ediniz.
- Su deposundaki suyun her 3 günde bir değiştirilmesine dikkat ediniz. Aksi takdirde, su deposunda, havaya veya suya karışan ve sağlık riski oluşturan mikro organizmaların oluşma tehlikesi bulunmaktadır.
- Su deposunu sadece taze içme suyu, içme suyundan buz küpleri ve / veya uygun soğutma aküleriyle doldurunuz.
- Soğutma aküleri oyuncak değildir. Çocukları ve hayvanları uzak tutunuz.

- Soğutma akülerini asla açmayınız. Soğutma akülerindeki sıvı, sağlığa zararlı olabilir.
- Soğutma akülerinin oluşturabileceği buzu yemeyiniz. Sağlık tehlikesi bulunmaktadır!
- Düşürülmüşse veya gözle görülür hasar belirtileri varsa cihazı kullanmayı bırakınız.
- Sadece orijinal yedek parçalar kullanınız, aksi taktirde cihazın düzgün ve güvenliğe uygun şekilde çalışması garanti edilmez.
- CR 2032 düğme tipi pil kullanınız.
- Uzaktan kumandaya şarj edilebilir pil takmayınız.
- Şarj edilemeyen pilleri kesinlikle şarj etmeyiniz.
- Çeşitli pil tipleri ve yeni ve kullanılmış piller birlikte kullanılmamalıdır.
- Pilleri, kutuplarına uygun şekilde pil bölmesine yerleştiriniz.
- Boşalmış pilleri çıkartınız. Piller, çevre açısından tehlikeli maddeler içerir. Pilleri, ulusal yasalara uygun şekilde tasfiye ediniz (bkz. Tasfiye bölümü).
- Cihazı uzun süre kullanmayacaksınız uzaktan kumandadaki pilleri çıkartınız.
- Pil bölmesindeki besleme klemenslerine kesinlikle kısa devre yapmayınız!
- Pilleri yutmayınız! Bir pilin yutulması, 2 saat içinde ağır iç yanıklara neden olabilir! Yanıklar, ölüme neden olabilir!
- Bir pili yuttuğunuza veya pilin başka yollarla vücudunuza girdiğine inanıyorsanız hemen bir doktora gidiniz!
- Yeni ve kullanılmış pilleri ve açık pil bölmesini çocuklardan uzak tutunuz.
- Pil bölmesi güvenli şekilde kapanmazsa, cihazı uzaktan kumandayla kullanmayınız.
- Cihazı temizlemeden veya su deposuna su doldurman önce cihazı kapatınız ve elektrik kablosunu prizden çıkartınız.

Usulüne uygun kullanım

Cihazı sadece, iç mekanların havasını soğutmak için teknik bilgilere uyarak kullanınız.

Aşağıdaki alanlardaki havanın soğutulması, usulüne uygun kullanıma dahildir:

- Oturma odaları
- Müzeler
- Depolar ve arşivler
- Kitapçılar
- Telefon santralleri ve bilgisayar odaları

Usulüne uygun kullanımın dışındaki bir kullanım, hatalı kullanım olarak kabul edilir.

Makul şekilde öngörülebilir hatalı kullanım

- Cihazı ıslak ya da suyla kaplı bir zemin üzerine, örneğin zemindeki giderlerinin yakınına yerleştirmeyiniz.
- Cihazın üzerine örn. ıslak elbiseler gibi nesnelere koymayınız.
- Cihazı açık havada kullanmayınız.
- Bu cihazı yüzme havuzları, banyo küvetleri ve duşların yakınında kullanmayınız.
- Cihazı kesinlikle suya batırmayınız.
- Cihazda kendi başınıza yapısal değişiklikler ve ekleme veya tadilat işlemleri yapmayınız.

Personelin niteliği

Bu cihazı kullanan kişiler:

- Nemli ortamlarda elektrikli cihazlarla çalışırken ortaya çıkabilecek tehlikeleri bilmeli.
- Başta Kullanım hatalarına ilişkin bilgiler – Güvenlik bölümü olmak üzere kılavuzu anlamış olmalıdır.



Dış gövdenin açılmasını gerektiren bakım çalışmaları, sadece uzman elektrik servisleri veya Trotec tarafından gerçekleştirilmelidir.

Cihazın üzerindeki güvenlik işaretleri ve levhalar

Not

Cihazın üzerindeki güvenlik işaretlerini, çıkartmaları ve etiketleri çıkarmayınız. Tüm güvenlik işaretleri, çıkartmalar ve etiketlerin okunur durumda olmasını sağlayınız.

Cihazın üzerine aşağıdaki güvenlik işaretleri ve levhalar takılmıştır:

Semboller	Anlamı
	Cihazdaki sembol, filtrenin her çalışmadan önce kontrol edilmesi ve gerekirse temizlenmesi gerektiğini belirtir. Arızalıysa filtreyi değiştiriniz. Islak filtreyi cihaza takmayınız. Filtrenin kurumasını bekleyiniz.
	Cihazdaki sembol, su deposunun her 3 günde temizlenmesi gerektiğini belirtir. Su deposundaki suyu her 3 günde bir değiştiriniz. Su deposunu temizlemeden önce cihazı elektrik şebekesinden ayırınız.

Bu çıkartma, cihazın üzerinde İngilizce ve Almanca dillerinde mevcuttur.

Cihazı, üretici tarafından birlikte teslim edilen adaptörle çalıştırınız.

Kalan tehlikeler



Elektrik gerilimine karşı uyarı

Elektrikli parçalar üzerindeki çalışmalar sadece yetkili bir uzman şirket tarafından gerçekleştirilmelidir!



Elektrik gerilimine karşı uyarı

Elektrik çarpma tehlikesi!
Cihaz suya karşı korumalı değildir.
Elektrik çarpma tehlikesi ortaya çıkar!
Cihazı damlayan, püsküren veya akan suyun cihazın içine girebileceği alanlarda kesinlikle kullanmayınız ve asla suya daldırmayınız!



Elektrik gerilimine karşı uyarı

Elektrik çarpma tehlikesi!
Cihaz suyla temas ederse, elektrik çarpma tehlikesi ortaya çıkar!
Bu cihazı bir banyo küveti, duş veya yüzme havuzunun hemen yakınında kullanmayınız!



Elektrik gerilimine karşı uyarı

Cihaz üzerinde gerçekleştirilecek tüm çalışmalardan önce elektrik fişini prizden çıkartınız!
Elektrik fişine nemli ya da ıslak elle dokunmayınız.
Elektrik fişinden tutarak elektrik kablosunu elektrik prizinden çekiniz.



Uyarı

Soğutma sıvı, sağlığa zararlı olabilir!
Sıvıyı yutarsanız zaman kaybetmeden bir doktora gidiniz.
Sıvı gözlerinize gelirse, gözlerinizi suyla yıkayınız ve zaman kaybetmeden bir göz doktoruna gidiniz.



Uyarı

Eğitimsiz kişiler tarafından amacına veya usulüne uygun olmayan şekilde kullanılması durumunda bu cihaz çeşitli tehlikelere neden olabilir! Personel niteliklerine dikkat ediniz!



Uyarı

Cihaz bir oyuncak değildir ve çocukların eline geçmemelidir.



Uyarı

Boğulma tehlikesi!
Ambalaj malzemesini dikkatsizce etrafta bırakmayınız.
Çocuklar için tehlikeli bir oyuncığa dönüşebilir.

Not

Cihazı, hava filtresi hava girişine takılmamış durumdayken çalıştırmayınız!
Hava filtresi olmadan cihazın içi aşırı derecede kirlenir.
Bunun sonucunda performans azalabilir ve cihaz zarar görebilir.

Acil durumda yapılması gerekenler

1. Cihazı kapatınız.
2. Cihazı elektrik şebekesinden ayırınız: Elektrik fişinden tutarak elektrik kablosunu elektrik prizinden çekiniz.
3. Arızalı bir cihazı tekrar elektrik şebekesine bağlamayınız.

Cihaz fonksiyonlarıyla ilgili tanıtıcı ve temel bilgiler

Cihaz açıklaması

Hava soğutucu, buharlaştırarak soğutma yoluyla odaları rahatlatıcı sıcaklık derecelerine kadar soğutur.

Cihaz, içeri akan sıcak havayı buharlaştırma filtresinde soğutmak ve fan üzerinden soğuk hava olarak dışarı üfleme için, soğuk suyla veya tercihe bağlı olarak buz küpleri ve/veya soğutma aküleriyle doldurulur.

Cihaz, soğutma fonksiyonunun yanı sıra, havayı tazelemek için de kullanılabilir: Entegre bir hava filtresi ve buharlaştırma filtresinin petek yapısı sayesinde, emilen hava filtreleri ve nemlendirilir.

Fan hızı, üç kademedede ayarlanabilir.

Soğutulan havayı dışarı üfleme yönü, manuel olarak havalandırma kapakları ve opsiyonel olarak devreye sokulabilen otomatik Swing modu üzerinden ayarlanabilir.

Cihaz, uyku zamanında sessiz çalışmaya olanak sağlayan bir gece moduna sahiptir.

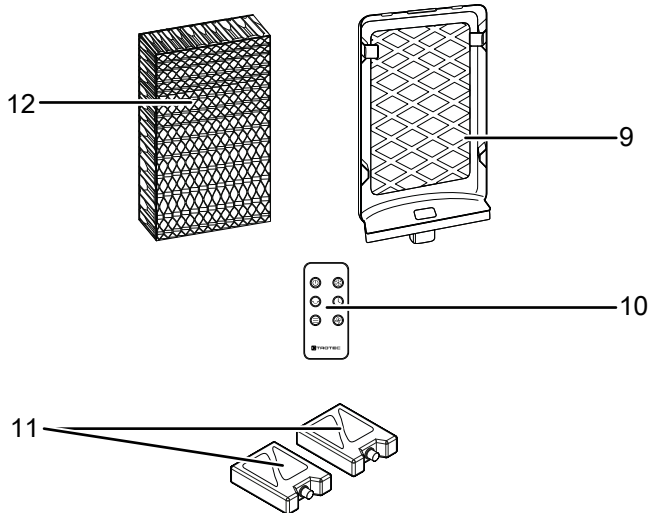
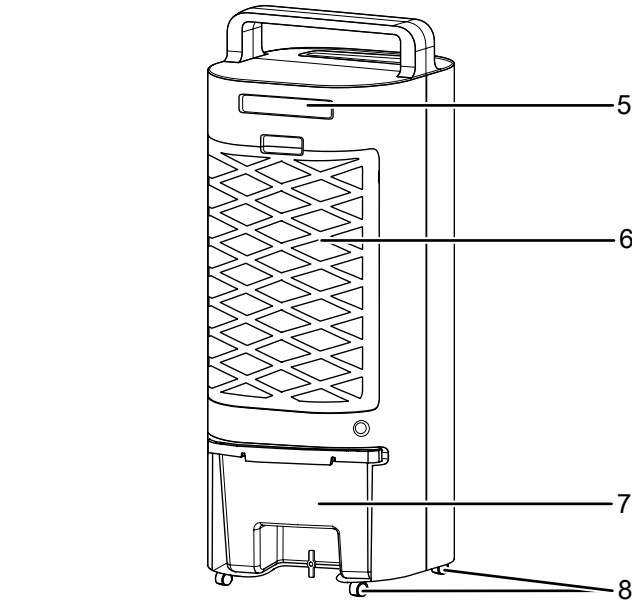
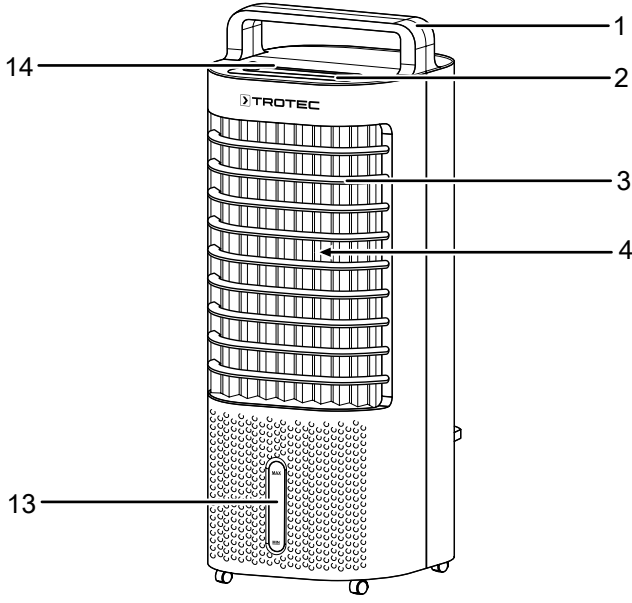
Cihaz, ek olarak zamanlayıcı fonksiyonu aracılığıyla otomatik olarak zaman gecikmeli şekilde kapatılabilir.

Cihazın kullanımı, cihazdaki çalışma paneli veya kızılotesi uzaktan kumanda aracılığıyla gerçekleşir.

PAE 11 ve PAE 12 cihazları beyaz ve PAE 11 B cihazı siyah renkte temin edilebilir.

PAE 12 cihazı ayrıca farklı teknik özelliklere sahiptir.

Cihazın görünümü



No.	Tanım
1	Taşıma kulpu
2	Çalışma paneli
3	Ayarlanabilir havalandırma kapaklı hava çıkışı
4	Swing fonksiyonlu hava yönlendirme kapakları
5	Uzaktan kumanda bölmesi
6	Hava filtresi ve buharlaştırma filtresiyle birlikte hava girişi
7	Su deposu
8	Taşıma tekerlekleri
9	Hava filtresi
10	Uzaktan kumanda
11	Soğutma aküleri
12	Buharlaştırma filtresi
13	Su seviyesi göstergesi
14	Uzaktan kumanda alıcısı (sadece PAE 11 ve PAE 11 B)

Taşıma ve nakliye sırasında dikkat edilecek hususlar

Not

Düzgün olmayan bir şekilde depolar veya taşırsanız cihaz hasar görebilir.
Cihazın taşınması ve depolanmasıyla ilgili bilgilere dikkat ediniz.

Taşıma

Cihaz, rahatça taşınması için taşıma tekerlekleriyle donatılmıştır.

Cihaz, rahatça taşınması için bir tutamakla donatılmıştır.

Her taşıma işleminden **önce** şu uyarılara dikkat ediniz:

- Cihazı kapatınız.
- Elektrik fişinden tutarak elektrik kablosunu elektrik prizinden çekiniz.
- Su deposunu boşaltınız.
- Elektrik kablosunu çekme halatı olarak kullanmayınız.
- Cihazı sadece sağlam ve düz yüzeylerde hareket ettiriniz.

Her taşıma işleminden **sonra** şu uyarılara dikkat ediniz:

- Cihazı, taşıma işleminden sonra dik olarak yerleştiriniz.

Depolama

Her depolama işleminden **önce** şu uyarılara dikkat ediniz:

- Depolamadan önce su deposunu boşaltınız ve temizleyiniz (bkz. Bakım bölümü).
- Depolamadan önce buharlaşma filtresini kurumaya bırakınız. Aksi takdirde cihaz, tekrar çalıştırıldıktan sonra küflü bir koku yayabilir.
- Gerekirse buharlaşma filtresi kurutma fonksiyonunu çalıştırınız (bkz. Kullanım bölümü).
- Elektrik fişinden tutarak elektrik kablosunu elektrik prizinden çekiniz.

Cihazı kullanmadığınız zamanlarda aşağıdaki depolama koşullarına uyunuz:

- Cihazı kuru, donmaya ve ısıya karşı korunmuş şekilde depolayınız.
- Cihazı tozdan ve doğrudan güneş ışığından korunan bir yerde dik bir pozisyonda depolayınız.
- Gerekirse, içeri giren toza karşı cihazı bir kılıfla koruyunuz.
- Cihazdaki hasarları önlemek için, cihazın üstüne başka cihazlar veya nesnelere koymayınız.
- Uzaktan kumandadaki pilleri çıkartınız.

Bağlantı veya montaj

Teslimat kapsamı

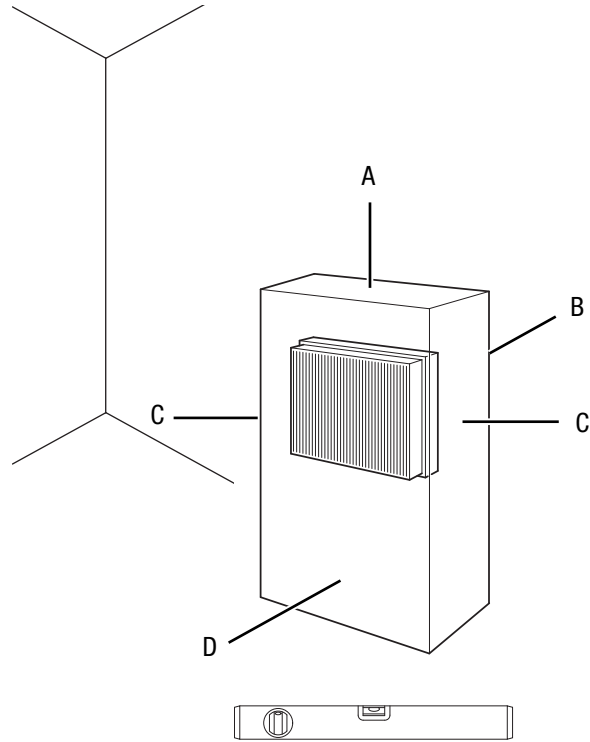
- 1 x cihaz
- 1 x buharlaşma filtresi
- 1 x hava filtresi
- 2 x soğutma aküsü
- 1 x uzaktan kumanda (piller hariç)
- 1 x kılavuz

Cihazın ambalajından çıkartılması

1. Kartonu açınız ve cihazı çıkartınız.
2. Ambalajı cihazdan komple çıkartınız.
3. Elektrik kablosunu komple açınız. Elektrik kablosunun zarar görmemiş olmasına dikkat ediniz ve açarken kabloya zarar vermeyiniz.

Devreye alma

Cihazın kurulumu sırasında, Teknik Ek bölümü uyarınca duvarlarla ve nesnelere arasında bırakılacak minimum mesafelere dikkat ediniz.



- Cihazı tekrar çalıştırmadan önce elektrik kablosunun durumunu kontrol ediniz. Cihazın kusursuz durumda olduğundan şüphe duyarsanız müşteri hizmetlerini arayınız.
- Cihazı dik konumda ve durma güvenliği sağlanmış şekilde yatay ve sağlam bir yüzeye yerleştiriniz.

- Özellikle cihazı odanın ortasına yerleştirirseniz, elektrik kablosunu veya diğer kabloları döşerken kablolarla takılıp düşme tehlikesini engelleyiniz. Kablo köprülerinden kaçınınız.
- Kablo uzatmalarının tamamen açılmış ve çözülmüş durumda olduğundan emin olunuz.
- Perde veya başka nesnelerin hava akımını engellememesine dikkat ediniz.

Belirli bir süre kullanmadıktan veya sakladıktan sonra cihazı çalıştırmadan önce aşağıdakilere dikkat ediniz:

- Yeniden bağlantı veya montaj işleminden önce dış gövdeyi ve su deposunu temizleyiniz (bkz. Kullanıcının kendi yapabileceği bakım, onarım veya ürünün temizliğine ilişkin bilgiler bölümü).

Pilin uzaktan kumandaya yerleştirilmesi



Elektrik gerilimine karşı uyarı

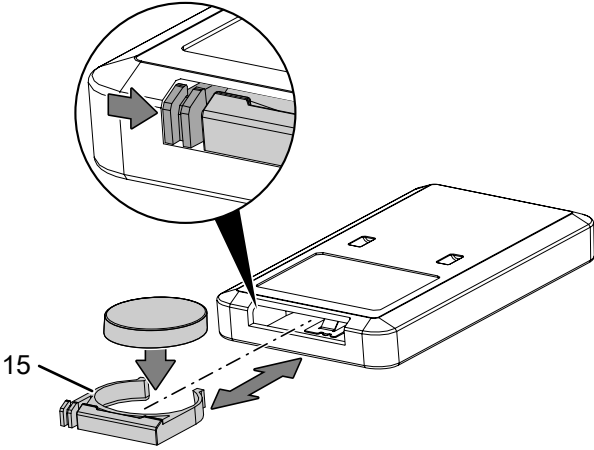
Pil bölmesine nemli ya da ıslak elle dokunmayınız.

Not

Cihazı, şarjlı pillerle çalıştırmayınız!
Bağlantı veya montaj sırasında teknik bilgilere dikkat ediniz.

Pili takmak veya değiştirmek için aşağıdaki yöntemi izleyiniz:

1. Pil bölmesinin (15) yanındaki kilidi içeri doğru bastırınız ve pil bölmesini uzaktan kumandadan çekiniz.
2. Pil bölmesine (15), CR 2032 tipinde bir pil takınız ve pil bölmesini uzaktan kumandanın içine itiniz.



Su deposunun doldurulması

Cihaz, havayı soğutmak için taze içme suyuna ihtiyaç duyar.

Not

Cihazı sadece taze içme suyuyla doldurunuz. Su sıcaklığı en fazla 40 °C olmalıdır.



Bilgi

Bakteri oluşumunu önlemek için suyu her 3 günde bir değiştiriniz.



Bilgi

Damlama seslerini önlemek için, su deposundaki öngörülen bölmede damla tutucuyu (siyah sünger) kullanınız. Damla tutucu, teslimat sırasında önceden yerleştirilmiş durumdadır.



Bilgi

Opsiyonel olarak, daha fazla soğutma etkisi elde etmek için su deposuna soğutma aküleri koyabilirsiniz.

Soğutma akülerini kullanırken şu uyarılara dikkat ediniz:

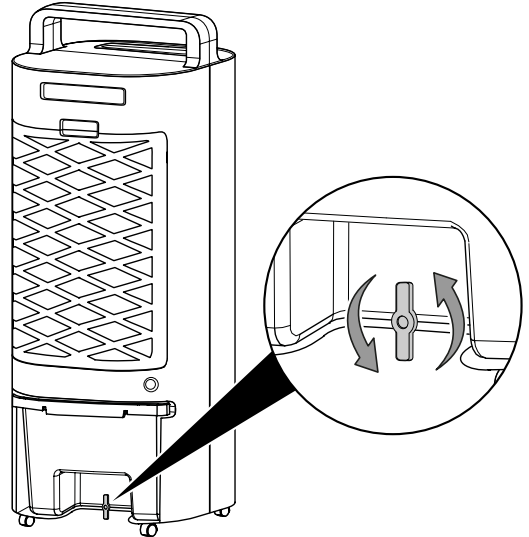
- Kullanmadan önce, soğutma akülerini en az 4 saat süreyle dondurma bölmesine koyunuz.
- Su deposunu suyla doldurmadan soğutma akülerini su deposuna yerleştiriniz.



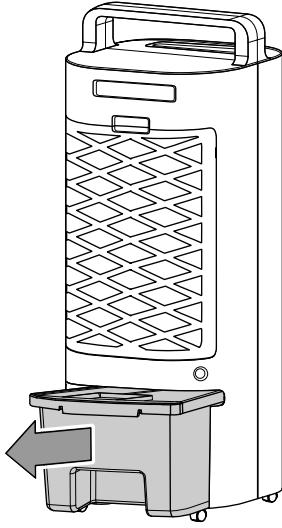
Bilgi

Soğutma akülerinin yüksek dış sıcaklıklarda kullanılması durumunda, su deposunda zemine damlayabilecek yoğuşma suyu oluşabilir.

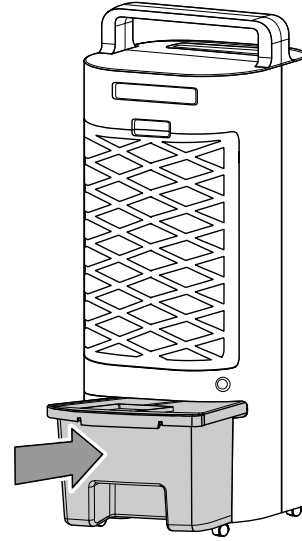
1. Klipsi dikey pozisyondan yatay pozisyona çevirerek su deposunun kilidini açınız.



2. Su deposunu çıkartınız.

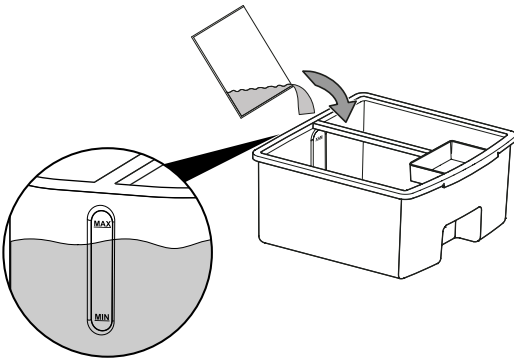


5. Su deposunu yerine yerleştiriniz ve klipsle kilitleyiniz.



3. Su deposuna sadece taze içme suyu doldurunuz. Opsiyonel olarak, ek soğutma için içme suyundan buz küpleri doldurabilirsiniz.

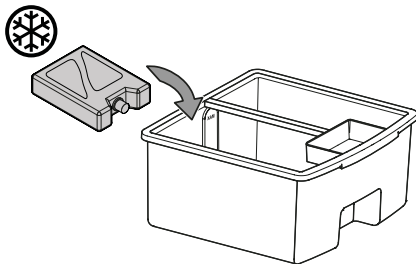
- ⇒ Doluluk seviyesi göstergesindeki minimum ve maksimum doluluk seviyesine dikkat ediniz. Pompanın çalışabilmesi için su deposu minimum doluluk seviyesine kadar doldurulmalıdır.



6. Cihazın dışının nemli veya ıslak olmadığından emin olunuz. Aksi takdirde cihazı silerek kurutunuz.

4. Gerekirse, daha fazla soğutma etkisi elde etmek için su deposuna soğutma aküleri koyunuz.

- ⇒ Su deposunun tabanındaki işarete dikkat ediniz. Soğutma aküleri tek bir taraftan konabilir, aksi takdirde pompa bloke olur.



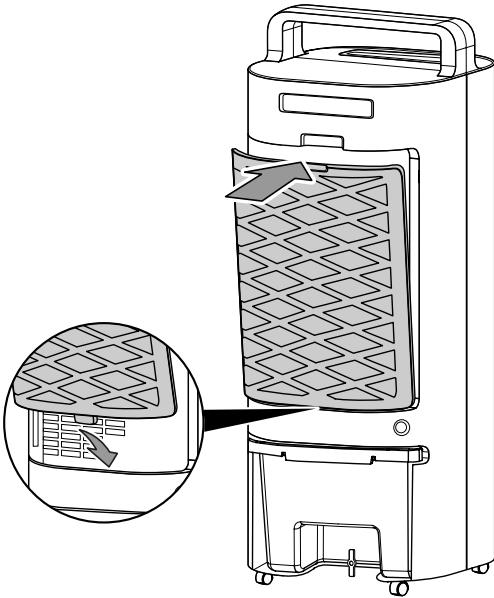
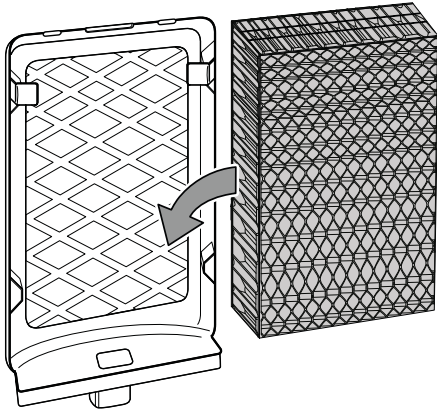
Buharlaştırma filtresi ve hava filtresinin yerleştirilmesi**Not**

Cihaz, hava soğutma modundayken buharlaştırma filtresi olmadan çalıştırılmamalıdır, aksi takdirde *Soğutma* fonksiyonu çalışmaz.

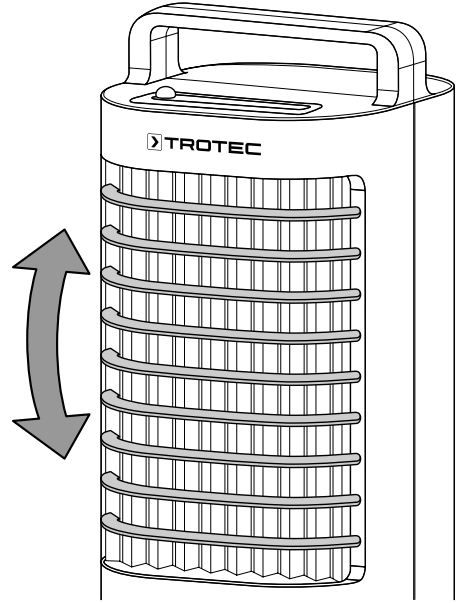
Not

Cihazı, hava filtresi hava girişine takılmamış durumdayken çalıştırmayınız!
Hava filtresi olmadan cihazın içi aşırı derecede kirlenir. Bunun sonucunda performans azalabilir ve cihaz zarar görebilir.

- Cihazı çalıştırmadan önce buharlaştırma filtresinin ve hava filtresinin takılmış olduğundan emin olunuz.

**Havalandırma kapaklarının ayarlanması**

- Cihazı açmadan önce hava çıkışındaki havalandırma kapaklarını ayarlayınız.

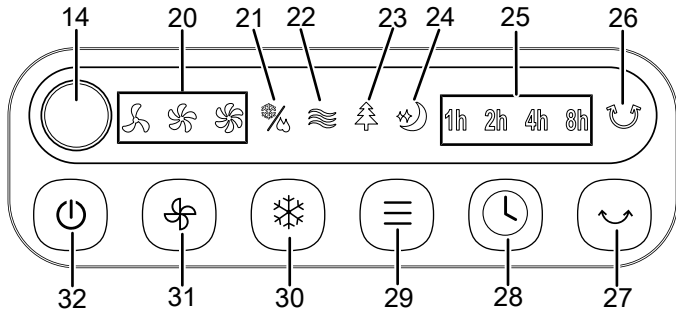
**Elektrik kablosunun bağlanması**

- Elektrik fişini düzgün bir şekilde topraklanmış prize takınız.

Kullanım

- Kapıları ve pencereleri açık tutmayınız.

Çalışma paneli



No.	Tanım	Anlamı
14	Uzaktan kumanda için alıcı (sadece PAE 11 ve PAE 11 B)	Cihaz, burada uzaktan kumandanın IR sinyalini alır
20	Fan hızı LED'leri	Fan hızı göstergesi <ul style="list-style-type: none"> • Kademe 1 = düşük • Kademe 2 = orta • Kademe 3 = yüksek
21	Hava soğutma LED'i	Hava soğutma modu etkin durumdayken yanar
22	Havalandırma LED'i	Havalandırma modu etkinleştirilmiş durumdayken yanar
23	Hava tazeleme LED'i	Hava tazeleme modu etkin durumdayken yanar
24	Gece modu LED'i	Gece modu etkin durumdayken yanar
25	Saat LED'leri	Otomatik kapatma için zamanlayıcı etkinleştirilmişse yanar
26	Swing LED'i	Swing fonksiyonu etkin durumdayken yanar
27	Swing tuşu	Swing fonksiyonunu açma veya kapatma
28	Timer (Zamanlayıcı) tuşu	Zamanlayıcı fonksiyonunu açma veya kapatma: 1 saat, 2 saat, 4 saat, 8 saat
29	Mode (Mod) tuşu	Havalandırma, Hava tazeleme modu veya Gece modlarını seçme tuşu
30	Hava soğutma tuşu	Hava soğutma modunu açma veya kapatma
31	Fan hızı tuşu	Fan hızının ayarlanması Buharlaştırma filtresi kurutma fonksiyonunun açılması
32	On/Off (Açma/Kapatma) tuşu	Cihazı açma veya kapatma



Elektrik gerilimine karşı uyarı

Elektrik çarpma tehlikesi!

Cihaz suya karşı korumalı değildir.

Elektrik çarpma tehlikesi ortaya çıkar!

Cihazı damlayan, püsküren veya akan suyun cihazın içine girebileceği alanlarda kesinlikle kullanmayınız ve asla suya daldırmayınız!

Cihazın çalıştırılması

Bağlantı veya montaj bölümünde açıklandığı gibi çalışmaya hazır şekilde kurduktan sonra cihazı çalıştırabilirsiniz.

1. On/Off (Açma/Kapatma) tuşuna (32) basınız.

⇒ Cihaz Havalandırma modunda 1. fan kademesinde çalışmaya başlar.

⇒ Havalandırma (22) ve Fan kademesi 1 (20) LED'leri yanar.

Çalışma modunun ayarlanması

Cihaz, aşağıdaki çalışma modlarına sahiptir:

- Hava soğutma
- Havalandırma
- Hava tazeleme
- Gece modu

Hava soğutma

Hava soğutma modu, diğer tüm çalışma modlarında devreye sokulabilir.

Hava soğutma modunda pompa açılır ve su, sirküle edilen havayı soğutmak için buharlaştırma filtresi üzerinden dağıtılır.

Hava soğutmayı açmak için aşağıdaki yöntemi izleyiniz:

1. Hava soğutma tuşuna (30) basınız.
⇒ Hava soğutma LED'i (21) yanar.
⇒ Pompa çalışmaya başlar.
2. İsteddiğiniz fan kademesini (1 ila 3) ayarlamak için Fan hızı tuşuna (31) basınız.
3. Hava soğutmayı kapatmak isterseniz, Hava soğutma tuşuna (30) tekrar basınız.
⇒ Hava soğutma LED'i (21) söner.
⇒ Cihaz, daha önce ayarlanan çalışma modunda çalışmaya devam eder.

Not

Hava soğutma modunda hava filtresi ve buharlaştırma filtresi çıkartılmamalıdır, aksi takdirde filtredeki su aşağı doğru cihazın iç kısmına damlar.

Havalandırma

Havalandırma modunda 3 hız kademesinin hepsini manuel olarak seçebilirsiniz. Ek olarak Hava soğutma açılabilir.

Havalandırmayı ayarlamak için aşağıdaki yöntemi izleyiniz:

1. Havalandırma LED'i (22) yanana kadar Mode (Mod) tuşuna (29) basınız.
2. Havalandırma kademesini ayarlamak için, istediğiniz Fan hızı LED'i (20) yanana kadar Fan hızı (31) tuşuna basınız.

Hava tazeleme

Hava tazeleme sırasında, ek olarak Hava soğutma açılabilir. Hava tazeleme modunda, rahatlatıcı ve doğal bir hava akımı elde etmek için artan ve azalan bir havalandırma hızı gerçekleşir.

Hava tazelemeyi açmak için aşağıdaki yöntemi izleyiniz:

1. *Hava tazeleme* LED'i (23) yanana kadar *Mode (Mod)* tuşuna (29) basınız. Fan kademeleri otomatik olarak değişir.

Gece modu

Gece modunda, ek olarak Hava soğutma açılabilir.

Cihaz, uyku ihtiyaçlarına göre uyarlanmış bir hava akımı oluşturmak için çeşitli fan hızlarından oluşan önceden ayarlanmış bir programla birlikte gece modunda çalışır.

1. *Gece modu* LED'i (24) yanana kadar *Mode (Mod)* tuşuna (29) basınız.

Zamanlayıcının ayarlanması

Fonksiyon, tüm çalışma modlarında ayarlanabilir.

Saat sayısı, 1 saat, 2 saat, 4 saat ve 8 saate ayarlanabilir.

Otomatik kapatma

✓ Cihaz açılmıştır.

1. İstedığınız saat sayısı *Saat* LED'leri (25) aracılığıyla görüntülenene kadar *Timer (Zamanlayıcı)* tuşuna (28) basınız.
- ⇒ Zamanlayıcı istenen saat sayısına ayarlanmıştır.
⇒ Cihaz, ayarlanan saat dolduktan sonra otomatik olarak kapanır.

Otomatik kapatma hakkında bilgiler:

- *On/Off (Açma/Kapatma)* tuşuna (32) basıldığında otomatik kapanma fonksiyonu devre dışı bırakılır.

Swing fonksiyonu

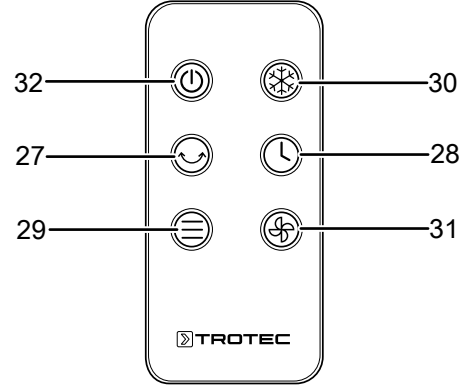
Swing fonksiyonu, ihtiyaç anında tüm çalışma modlarında devreye sokulabilir.

Yatay havalandırma kapaklarının arkasında dikey hava yönlendirme kapakları bulunur. Swing fonksiyonu ile bu kapaklar otomatik olarak hareket ettirilir ve sürekli bir hava sirkülasyonu olması sağlanır.

1. Swing fonksiyonunu açmak veya kapatmak için *Swing* tuşuna (27) basınız.

Uzaktan kumanda

Cihazın tüm ayarları, teslimat kapsamında bulunan uzaktan kumanda ile yapılabilir.



No.	Tanım	Anlamı
27	<i>Swing</i> tuşu	Swing fonksiyonunu açma veya kapatma
28	<i>Timer (Zamanlayıcı)</i> tuşu	Zamanlayıcı fonksiyonunu açma veya kapatma: 1 saat, 2 saat, 4 saat, 8 saat
29	<i>Mode (Mod)</i> tuşu	Havalandırma, Hava tazeleme modu veya Gece modlarını seçme tuşu
30	<i>Hava soğutma</i> tuşu	<i>Hava soğutma</i> modunu açma veya kapatma
31	<i>Fan hızı</i> tuşu	Fan hızının ayarlanması Buharlaştırma filtresi kurutma fonksiyonunun açılması
32	<i>On/Off (Açma/Kapatma)</i> tuşu	Cihazı açma veya kapatma

Hafıza fonksiyonu

Bekleme modundayken cihazı tekrar açarsanız, ilgili çalışma modunun ve Swing fonksiyonunun seçilen ayarları kaydedilmiştir. Programlanmış bir zamanlayıcı ve gece modu cihaza kaydedilmez.

Su ekleme

Soğutma akülerini kullanırken şu uyarılara dikkat ediniz:

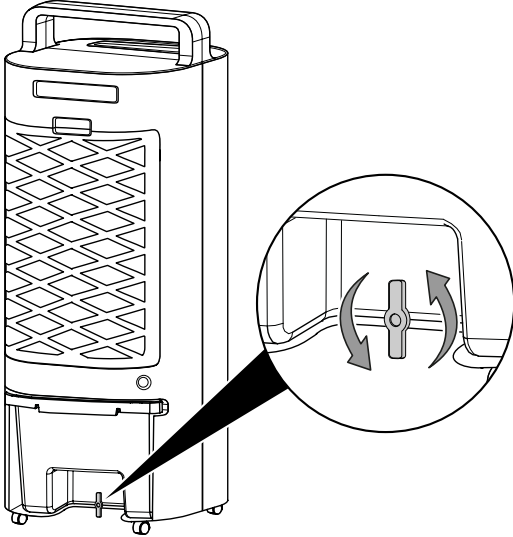
- Kullanmadan önce, soğutma akülerini en az 4 saat süreyle dondurma bölmesine koyunuz.
- Su deposunu suyla doldurmadan soğutma akülerini su deposuna yerleştiriniz.
- Soğutma akülerini sadece su deposundaki öngörülen bölmeye koyunuz, aksi takdirde pompa doğru çalışmaz.



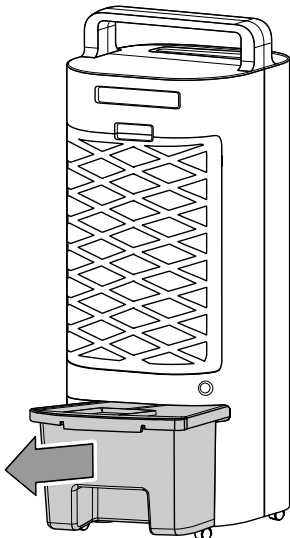
Bilgi

Soğutma akülerinin yüksek dış sıcaklıklarda kullanılması durumunda, su deposunda zemine damlayabilecek yoğunlaşma suyu oluşabilir.

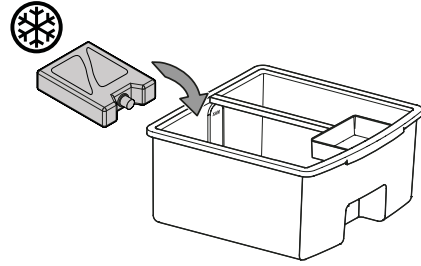
1. Su eklemeyen veya soğutma akülerini cihaza yerleştirmeden önce cihazı elektrik şebekesinden ayırınız.
2. Klipsi dikey pozisyondan yatay pozisyona çevirerek su deposunun kilidini açınız.



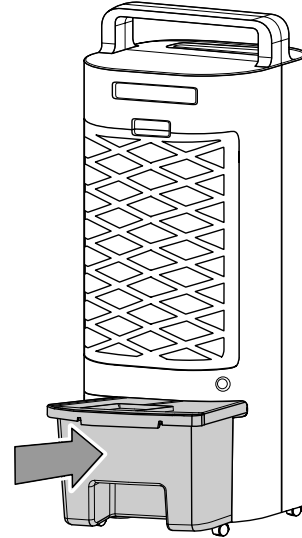
3. Su deposunu cihazdan çıkartınız.



4. Su deposuna sadece taze içme suyu doldurunuz. Opsiyonel olarak, ek soğutma için içme suyundan buz küpleri doldurabilirsiniz.
 - ⇒ Doluluk seviyesi göstergesindeki minimum ve maksimum doluluk seviyesine dikkat ediniz. Pompanın çalışabilmesi için su deposu minimum doluluk seviyesine kadar doldurulmalıdır.
5. Gerekirse, daha fazla soğutma etkisi elde etmek için su deposundaki bölmeye soğutma aküleri koyunuz.
 - ⇒ Su deposunun tabanındaki işarete dikkat ediniz. Soğutma aküleri tek bir taraftan konabilir, aksi takdirde pompa bloke olur.



6. Su deposunu yerine yerleştiriniz ve klipsle kilitleyiniz.



7. Cihazın dışının nemli veya ıslak olmadığından emin olunuz. Aksi takdirde cihazı silerek kurutunuz.

Buharlaştırma filtresi kurutma fonksiyonu

Depolama işleminden önce buharlaştırma filtresi kurutma fonksiyonunu çalıştırınız. Bunun için aşağıdaki yöntemi izleyiniz:

1. Çalışma panelindeki veya uzaktan kumandadaki *Fan hızı* tuşuna (31) 3 saniye süreyle basınız.
 - ⇒ Cihaz, 20 dakika süreyle en yüksek fan kademesine geçer.
 - ⇒ *Fan hızı* LED'i (20, Kademe 3) yanıp söner.
 - ⇒ Başka hiçbir fonksiyon ve çalışma modu açılmaz.

2. Buharlaştırma filtresi kurutma fonksiyonunu zamanından önce sonlandırmak isterseniz çalışma panelindeki veya uzaktan kumandadaki *On / Off (Açma/Kapatma)* tuşuna (32) basın.

Devre dışı bırakma



Elektrik gerilimine karşı uyarı

Elektrik fişine nemli ya da ıslak elle dokunmayınız.

- Cihazı kapatınız.
- Elektrik fişinden tutarak elektrik kablosunu elektrik prizinden çekiniz.
- Su deposunu boşaltınız ve temizleyiniz (bkz. Kullanıcının kendi yapabileceği bakım, onarım veya ürünün temizliğine ilişkin bilgiler bölümü).
- Cihazı, Kullanıcının kendi yapabileceği bakım, onarım veya ürünün temizliğine ilişkin bilgiler bölümünde anlatılanlara uygun şekilde temizleyiniz.
- Cihazı, "Taşıma ve nakliye sırasında dikkat edilecek hususlar" bölümünde anlatılanlara uygun şekilde depolayınız.

Cihazın enerji tüketimi açısından verimli kullanımına ilişkin bilgiler

Gereksiz enerji tüketimini önlemek için, cihazın sadece gerçek kullanım süresi boyunca açık kalmasına dikkat ediniz. Mevcutsa, cihazın kapatma otomatığından faydalanınız.

Sonradan sipariş edilebilen aksesuarlar



Uyarı

Sadece bu kılavuzda belirtilen aksesuarları ve ek cihazları kullanınız. Kılavuzda önerilenlerin dışındaki takımlar veya diğer aksesuarların kullanılması, yaralanma tehlikesi anlamına gelebilir.

Tanım	Ürün numarası
PAE 11/PAE 11 B/PAE 12 buharlaştırma filtresi	7.710.000.960

Hatalar ve arızalar

Kusursuz işlevselliği temin etmek için, cihaz üretim esnasında defalarca kontrol edilmiştir. Buna rağmen arızalar ortaya çıkarsa cihazı aşağıdaki listeye göre kontrol ediniz.

Not

Tüm bakım ve onarım çalışmalarından sonra en az 3 dakika bekleyiniz. Cihazı ancak daha sonra açınız.

Cihaz çalışmaya başlamıyor:

- Elektrik bağlantısını kontrol ediniz.
- Elektrik kablosunun ve elektrik fişinin hasarlı olup olmadığını kontrol ediniz.
- Yapı tarafındaki şebeke sigortasını kontrol ediniz.

Cihaz güç olmadan veya düşük güçle çalışıyor:

- Yatay havalandırma kapaklarının konumunu kontrol ediniz. Havalandırma kapakları mümkün olduğunca açık olmalıdır.
- Hava filtresinin kirlenip kirlenmediğini kontrol ediniz. Gerekirse hava filtresini temizleyiniz veya değiştiriniz.
- Duvarlar ve nesnelere olan asgari mesafeyi kontrol ediniz. Gerekirse cihazı odanın içine doğru kaydırınız.

Cihaz çalışıyor fakat hava soğutma fonksiyonu veya pompa çalışmıyor:

- *Hava soğutma* modunun etkinleştirilmiş olup olmadığını kontrol ediniz.
- Su deposunun doluluk seviyesini kontrol ediniz (bkz. Su deposunun doldurulması bölümü).
- Nesnelerin pompa girişini bloke edip etmediğini kontrol ediniz. Pompa girişinin bloke olmadığından emin olunuz.
- Su deposu doğru şekilde doldurulmuş ve hava soğutma etkinleştirilmiş olmasına rağmen pompa çalışmazsa, pompa arızalı olabilir. Müşteri servisiyle temas kurunuz.

Su dışarı akıyor:

- Cihazı kaçak açısından kontrol ediniz.
- Su deposunu sıkı oturma açısından kontrol ediniz.

Swing fonksiyonu çalışmıyor:

- Duruma bağlı olarak Swing fonksiyonunun motoru arızalıdır. Müşteri servisiyle temas kurunuz.

Cihaz gürültü çıkarıyor, titriyor:

- Cihazın dikey konumda ve durma güvenliği sağlanmış şekilde kurulup kurulmadığını kontrol ediniz.

Cihaz kızılotesi uzaktan kumandaya tepki vermiyor:

- Uzaktan kumanda ile cihaz arasındaki mesafenin çok fazla olup olmadığını kontrol ediniz ve gerekirse mesafeyi azaltınız.
- Cihaz ve uzaktan kumanda arasında, örn. mobilyalar veya duvarlar gibi engellerin bulunmadığından emin olunuz. Cihaz ve uzaktan kumanda arasında görsel kontak olmasına dikkat ediniz.
- Pillerin şarj durumunu kontrol ediniz ve gerekirse pilleri değiştiriniz.
- Piller kısa süre önce değiştirilmişse, pillerin doğru kutupla takılıp takılmadığını kontrol ediniz.

Cihaz kontrollerden sonra sorunsuz bir şekilde çalışmıyor:

Müşteri hizmetleriyle temas kurunuz. Gerekirse cihazı onarım için bir yetkili elektrik servisine veya Trotec'e götürünüz.

Kullanıcının kendi yapabileceği bakım, onarım veya ürünün temizliğine ilişkin bilgiler

Periyodik bakım ile ilgili bilgiler

Bakım ve koruma aralığı	Her bağlantı veya montaj işleminden önce	Gerektiğinde	Her 3 günde bir	En azından 2 haftada bir	En azından 4 haftada bir	En azından her yıl
Su deposunu temizleyiniz			X			
Emme ve dışarı üfleme açıklıklarını kirlenme ve yabancı cisimler açısından kontrol ediniz, gerekiyorsa temizleyiniz	X				X	
Dış temizlik		X				X
Cihazın iç kısmının kirlenip kirlenmediğini görsel olarak kontrol ediniz		X				X
Hava filtresini kirlenme ve yabancı cisim açısından kontrol ediniz, gerekiyorsa temizleyiniz	X			X		
Buharlaştırma filtresini değiştiriniz		X				
Hasarlı olup olmadığını kontrol ediniz	X					
Sabitleme civatalarını kontrol ediniz		X				X
Deneme çalışması						X

Bakım ve koruma protokolü

Cihaz tipi:

Cihaz numarası:

Bakım ve koruma aralığı	1	2	3	4	5	6	7	8	9	10	11	12	13	14	15	16
Su deposunun temizlenmesi																
Emme ve dışarı üfleme açıklıklarını kirlenme ve yabancı cisimler açısından kontrol ediniz, gerekiyorsa temizleyiniz																
Dış temizlik																
Cihazın iç kısmının kirlenip kirlenmediğini görsel olarak kontrol ediniz																
Hava filtresini kirlenme ve yabancı cisim açısından kontrol ediniz, gerekiyorsa temizleyiniz																
Buharlaştırma filtresinin değiştirilmesi																
Hasarlı olup olmadığını kontrol ediniz																
Sabitleme civatalarını kontrol ediniz																
Deneme çalışması																
Notlar:																

1. Tarih: İmza:	2. Tarih: İmza:	3. Tarih: İmza:	4. Tarih: İmza:
5. Tarih: İmza:	6. Tarih: İmza:	7. Tarih: İmza:	8. Tarih: İmza:
9. Tarih: İmza:	10. Tarih: İmza:	11. Tarih: İmza:	12. Tarih: İmza:
13. Tarih: İmza:	14. Tarih: İmza:	15. Tarih: İmza:	16. Tarih: İmza:

Bakıma başlanmadan önce yapılacak işlemler



Elektrik gerilimine karşı uyarı

Elektrik fişine nemli ya da ıslak elle dokunmayınız.

- Cihazı kapatınız.
- Elektrik fişinden tutarak elektrik kablosunu elektrik prizinden çekiniz.

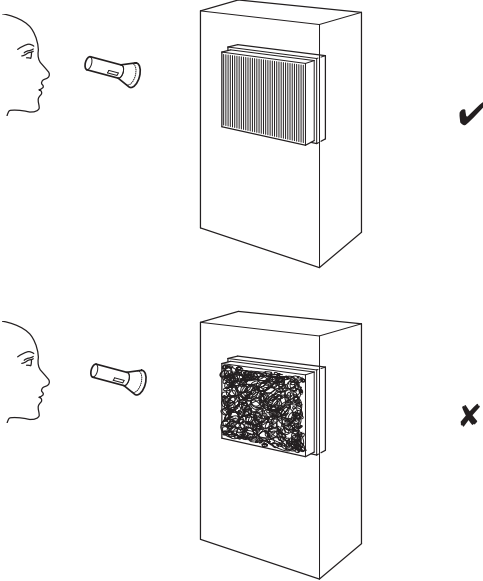


Elektrik gerilimine karşı uyarı

Cihazın açılmasını gerektiren çalışmalar, sadece yetkili uzman şirketler veya Trotec tarafından gerçekleştirilmelidir.

Cihazın iç kısmının kirlenip kirlenmediğinin görsel olarak kontrol ediniz

1. Hava filtresini çıkartınız.
2. Bir el feneriyle cihazın açıklıklarını aydınlatınız.
3. Cihazın iç kısmının kirlenip kirlenmediğini kontrol ediniz.
4. Kalın bir toz tabakası görürseniz, cihazın iç kısmının bir elektrik uzmanı veya Trotec tarafından temizlenmesini sağlayınız.
5. Hava filtresini yerine takınız.



Dış gövdenin temizlenmesi

Dış gövdeyi nemli, yumuşak, hav bırakmayan bir bezle temizleyiniz. Dış gövdenin içine nem girmemesine dikkat ediniz. Elektrikli parçaların nemle temas etmemesine dikkat ediniz. Bezi nemlendirmek için örn. temizleme spreyi, çözücü madde, alkol içeren temizleyiciler veya aşındırıcı maddeler gibi agresif temizlik maddeleri kullanmayınız.

Su deposunun temizlenmesi



Uyarı



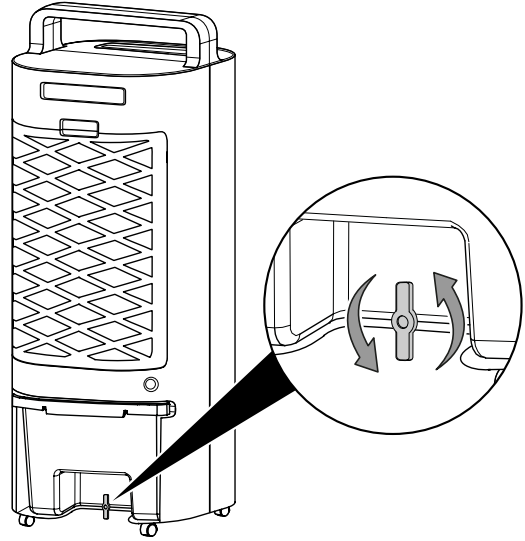
Su deposunu temizlemek için, kireç çözdürme maddesi olarak sitrik asit kullanınız. Asidin tahriş edici etkisi olabileceği için, temizlik sırasında her zaman eldiven ve koruyucu gözlük takınız. Bunun dışında, sitrik asidin üretici bilgilerine ve tehlike uyarılarına dikkat ediniz.

Not

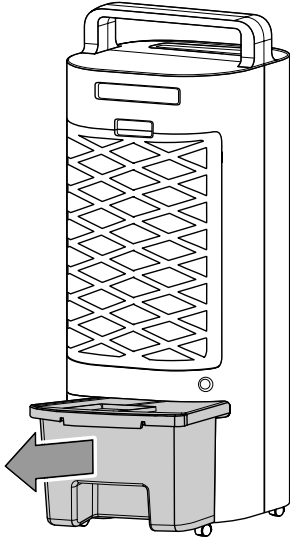
Cihazda görülür kireç belirtileri varsa cihazı sitrik asitle temizleyiniz. Temizlik için kullanacağınız suyu en fazla 40° C'ye ısıtınız. aksi taktirde, cihaza zarar verebilen limon tuzu oluşur.

Aktif olarak kullanılmadığında su deposu her 3 günde bir temizlenmelidir. Uzun süreli kullanmayacaksanız, saklamadan ve yeniden bağlantı veya montaj işleminden önce su deposunu çıkartınız ve temizleyiniz (örn. cihaz birkaç ay süreyle saklanmışsa ve tozlanmışsa).

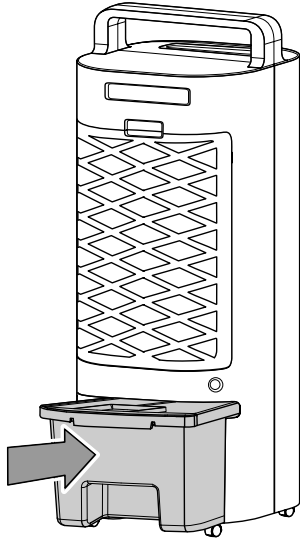
1. Klipsi dikey pozisyonundan yatay pozisyona döndürerek su deposunun kilidini açınız.



2. Su deposunu cihazdan çıkartınız.



3. Su deposunu sitrik asitle (kireç çözdürme maddesi) iyice durulayınız. Sitrik asidin en fazla 20 dakika etki etmesini sağlayınız.
 4. Daha sonra cihazı suyla durulayınız.
 5. Tankın iç kısmını tüy bırakmayan bir bezle kurutunuz.
 6. Cihazı tekrar çalıştırmak isterseniz su deposuna taze içme suyu doldurunuz (bkz. Su ekleme bölümü).
 7. Su deposunu tekrar cihaza yerleştiriniz.
 8. Klipsi yatay pozisyondan dikey pozisyona çevirerek su deposunu kilitleyiniz.



9. Bu sırada su deposunun doğru yerleştirilmesine dikkat ediniz, aksi takdirde cihaz çalışmaz.

Hava filtresinin temizlenmesi

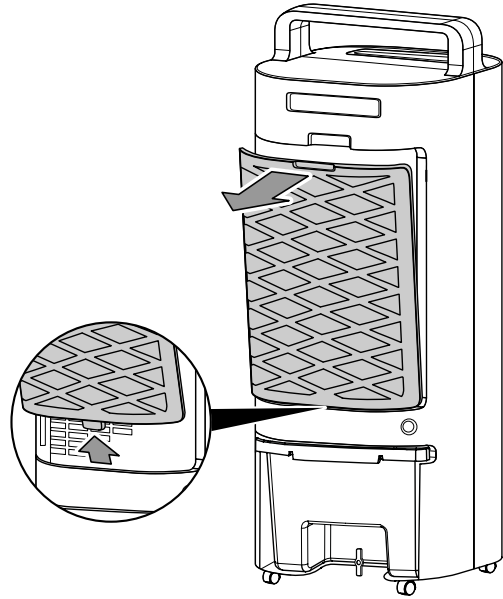
Kirlenmesi durumunda hava filtresi temizlenmelidir. Örn. performansın azalmasıyla bu durum anlaşılır (bkz. Hatalar ve arızalar bölümü).



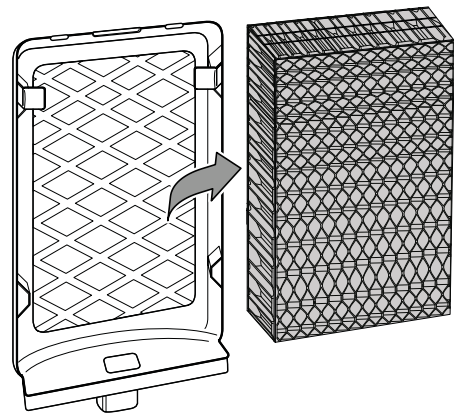
Uyarı

Hava filtresinin aşınmamış ve hasar görmemiş durumda olduğundan emin olunuz. Hava filtresinin köşeleri ve kenarları deforme olmamış ve yuvarlanmamış olmalıdır. Hava filtresini yerine takmadan önce filtrenin hasarsız ve kuru olduğundan emin olunuz!

1. Hava filtresini cihazdan çıkartınız.

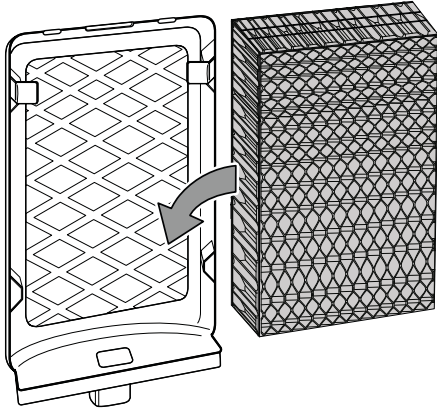


2. Buharlaştırma filtresini hava filtresinden çıkartınız.

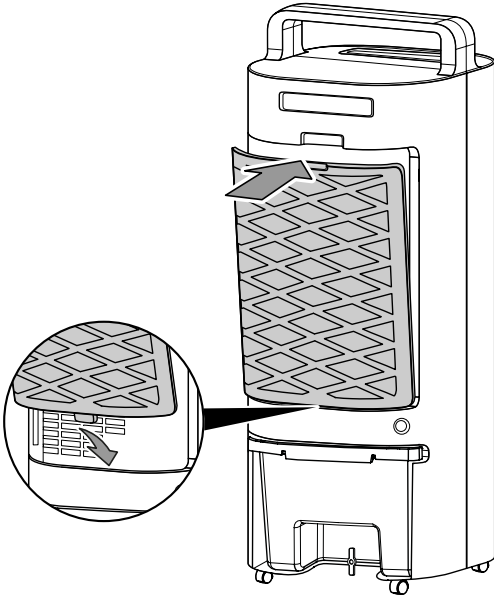


3. Filtreyi yumuşak, hav bırakmayan, hafif nemli bir bezle temizleyiniz. Filtre çok kirlenmişse, filtreyi nötr temizlik maddesi eklenmiş sıcak suyla temizleyiniz.
 4. Filtreyi komple kurumaya bırakınız. Islak filtreyi cihaza takmayınız!

5. Buharlařma filtresini hava filtresine yerleřtiriniz.



6. Hava filtresini tekrar cihaza yerleřtiriniz.



Buharlařma filtresinin deęiřtirilmesi

Not

Cihaz, hava soęutma modundayken buharlařtırma filtresi olmadan alıřtırılmamalıdır, aksi takdirde *Soęutma* fonksiyonu alıřmaz.

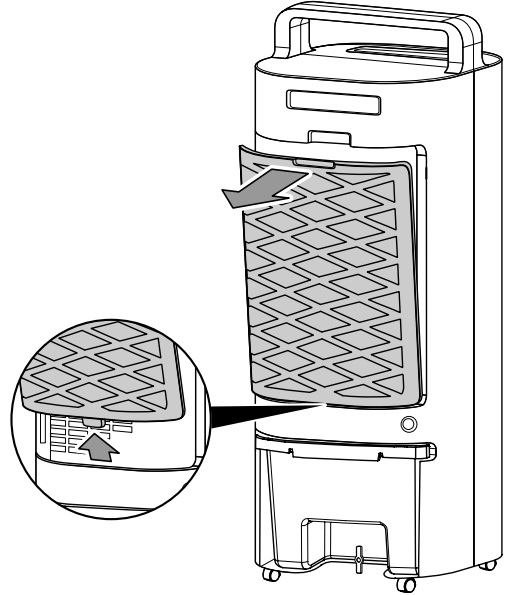
Not

Cihazı, hava filtresi takılmamıř durumdayken alıřtırmayınız! Hava filtresi olmadan cihazın ii ařırı derecede kirlenir; bunun sonucunda kapasite azalabilir ve cihaz zarar gorebilir.

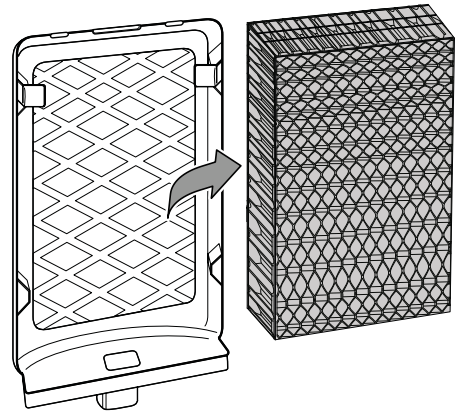
Ařırı kirlenme durumunda buharlařtırma filtresi deęiřtirilmelidir. Buharlařtırma filtresinin deęiřtirilmesi arasındaki zaman dilimi, standart alıřmada yaklaşık 1 yıldır.

Cihazdan ıkartmadan nce buharlařtırma filtresini kurumaya bırakınız.

1. Hava filtresini cihazdan ıkartınız.

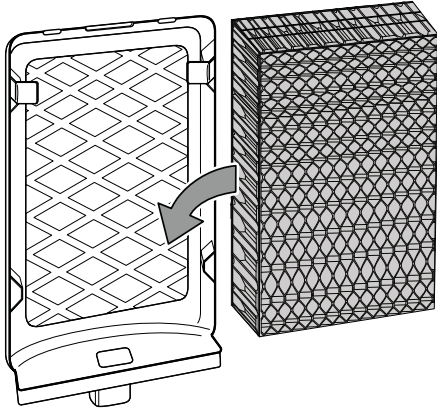


2. Buharlařma filtresini hava filtresinden ıkartınız.

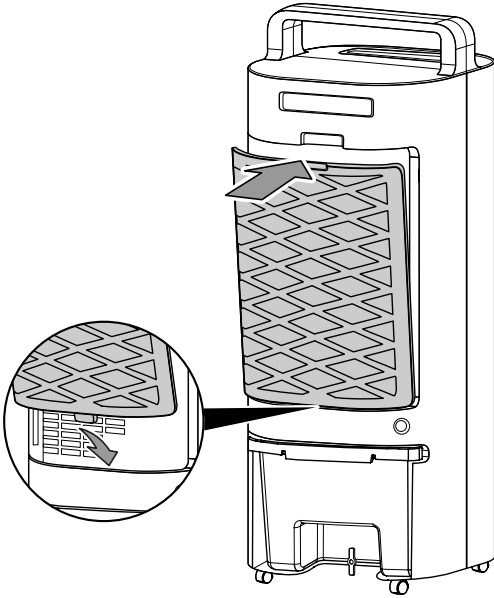


3. Kullanılmıř buharlařtırma filtresini ulusal yasalara uygun olarak tasfiye ediniz.

4. Yeni buharlaşma filtresini hava filtresine yerleştiriniz.



5. Hava filtresini tekrar cihaza yerleştiriniz.



Bakımdan sonra yapılması gerekenler

Cihazı kullanmaya devam etmek istiyorsanız:

- Elektrik fişini prize takarak cihazı tekrar çalıştırınız.

Cihazı uzun süre kullanmayacaksanız:

- Cihazı, "Taşıma ve nakliye sırasında dikkat edilecek hususlar" bölümünde anlatılanlara uygun şekilde depolayınız.

Bakım, onarım ve kullanımda uyulması gereken kurallar



Uyarı

Dış gövdenin açılmasını gerektiren periyodik bakım çalışmaları ve onarımlarda Trotec müşteri servisine başvurunuz. Kurallara aykırı şekilde açılan cihazlar her türlü garanti kapsamı dışındadır ve garanti talepleri geçersiz olur.

Servis istasyonları

Aşağıdaki bilgiler sadece Türkiye için geçerlidir:

Trotec Endüstri Ürünleri Tic.Ltd.Sti.

Oruçreis Mh., Giyimkent Cd.,

14. Sok. No.61, Giyimkent Sitesi

34235 Esenler/İstanbul

Telefon: +90 212 438 56 55

Üretici ve ithalatçı firmanın unvanı, adres ve telefon numarası

İthalatçı (sadece Türkiye için geçerlidir):

Trotec Endüstri Ürünleri Tic.Ltd.Sti.

Oruçreis Mh., Giyimkent Cd.,

14. Sok. No.61, Giyimkent Sitesi

34235 Esenler/İstanbul

Telefon: +90 212 438 56 55

Faks: +90 212 438 56 51

Üretici:

Trotec GmbH

Grebener Straße 7

D-52525 Heinsberg

Telefon: +49 2452 962-400

Faks: +49 2452 962-200

E-posta: info@trotec.de

Teknik ek**Teknik bilgiler**

Parametre	Değer	Değer
Model	PAE 11/PAE 11 B	PAE 12
Buharlaştırma kapasitesi	460 ml/saat	460 ml/saat
Hava miktarı	90 m ³ /saat	90 m ³ /saat
Şebeke bağlantısı	220 – 240 V / 50 Hz	220 – 240 V / 50 Hz
Nominal akım tüketimi	0,2 A	0,2 A
Güç tüketimi	45 W	45 W
Ses basıncı seviyesi (1 m mesafede)	55 dB(A)	55 dB(A)
Su deposunun dolum miktarı	3 l	3 l
Ağırlık	3,5 kg	4 kg
Boyutlar (Uzunluk x Genişlik x Yükseklik)	220 x 220 x 590 mm	227 x 221 x 596 mm
Duvarlarla ve nesnelere arasındaki minimum mesafe:		
üst (A):	20 cm	20 cm
arka (B):	20 cm	20 cm
yan (C):	20 cm	20 cm
ön (D):	20 cm	20 cm
Uzaktan kumandanın pilleri	CR2032 - 3 V	CR2032 - 3 V

Kullanım sırasında insan veya çevre sağlığına tehlikeli veya zararlı olabilecek durumlara ilişkin uyarılar

Elektronik cihazlar evsel atık değildir ve Türkiye'de, elektrikli ve elektronik cihazlar hakkındaki Elektrikli ve Elektronik Teçhizat Atıkları Direktifi'ne (EETA) göre uzman bir taşıma merkezine gönderilmelidir. Kullandıktan sonra lütfen bu cihazı geçerli yasal düzenlemelere uygun şekilde taşıma ediniz.

Trotec GmbH

Grebener Str. 7
D-52525 Heinsberg

☎ +49 2452 962-400

☎ +49 2452 962-200

✉ info@trotec.com

www.trotec.com