

PL

INSTRUKCJA OBSŁUGI
CHŁODNICA POWIETRZA



Spis treści

Wskazówki dotyczące instrukcji obsługi 2

Bezpieczeństwo..... 2

Informacje dotyczące urządzenia..... 5

Transport i składowanie..... 6

Montaż i uruchomienie..... 6

Obsługa 8

Wyposażenie dodatkowe na zamówienie..... 11

Błędy i usterki..... 12

Konserwacja 13

Załącznik techniczny..... 16

Utylizacja 16

Wskazówki dotyczące instrukcji obsługi

Symbole



Ostrzeżenie przed napięciem elektrycznym

Ten symbol wskazuje na zagrożenie zdrowia i życia osób, wynikające z obecności napięcia elektrycznego.



Ostrzeżenie

To słowo oznacza średnie zagrożenie mogące spowodować poważne obrażenia ciała lub śmierć.



Ostrożnie

To słowo oznacza niskie zagrożenie mogące spowodować lekkie lub średnie obrażenia ciała.

Wskazówka

To słowo oznacza ważne informacje (np. możliwe szkody materialne), nie wiążące się z zagrożeniem.



Informacja

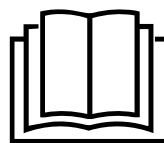
Wskazówki oznaczone tym symbolem są pomocne w szybkim i bezpiecznym wykonaniu czynności roboczych.



Zastosuj się do treści instrukcji obsługi

Wskazówki oznaczone tym symbolem przypominają o konieczności zapoznania się z treścią instrukcji obsługi.

Aktualna wersja instrukcji obsługi oraz odpowiednie deklaracje zgodności z prawem UE dostępne są pod następującym adresem internetowym:



PAE 25



<https://hub.trotec.com/?id=41090>

Bezpieczeństwo

Przed uruchomieniem urządzenia zapoznaj się z treścią instrukcji obsługi i przechowuj ją w pobliżu miejsca pracy urządzenia!



Ostrzeżenie

Przeczytaj wszystkie wskazówki dotyczące bezpieczeństwa i zalecenia.

Niezastosowanie się do treści wskazówek dotyczących bezpieczeństwa i zaleceń może spowodować porażenie elektryczne, pożar oraz/lub poważne obrażenia ciała.

Przechowuj wszystkie wskazówki dotyczące bezpieczeństwa i zalecenia w celu ich wykorzystania w przyszłości.

Urządzenie może być obsługiwane przez dzieci od 8 roku życia oraz osoby o obniżonych zdolnościach fizycznych, sensorycznych lub mentalnych lub osoby nieposiadające odpowiedniego doświadczenia i wiedzy, pod warunkiem zapewnienia nadzoru lub przeszkolenia dotyczącego bezpiecznego wykorzystania urządzenia oraz pod warunkiem zrozumienia przez te osoby zagrożeń wynikających z eksploatacji.

Urządzenie nie może być wykorzystywane przez dzieci do zabawy. Czyszczenie i konserwacja nie może być wykonywana przez dzieci pozbawione nadzoru.

- Eksploatacja i ustawianie urządzenia w pomieszczeniach lub obszarach, w których panuje zagrożenie pożarowe jest zabroniona.
- Nie eksploatuj urządzenia w pomieszczeniach, w których panuje agresywna atmosfera.
- Ustaw urządzenie pionowo na stabilnym podłożu.
- Po myciu na mokro odczekaj do wyschnięcia urządzenia. Nie eksploatuj mokrego urządzenia.
- Nie eksploatuj ani nie obsługuj urządzenia mokrymi rękoma.
- Nie kieruj na urządzenie bezpośredniego strumienia wody.
- Nigdy nie wkładaj do urządzenia innych przedmiotów lub części ciała.

- W trakcie pracy urządzenia nie przykrywaj ani nie przesuwaj go.
- Nigdy nie siadaj na urządzeniu.
- Urządzenie nie jest zabawką. Utrzymuj dzieci i zwierzęta z dala od urządzenia. Nie eksploatuj urządzenia bez nadzoru.
- Przed każdorazowym wykorzystaniem urządzenia sprawdź, czy jego wyposażenie oraz elementy przyłączeniowe nie są uszkodzone. Nie eksploatuj uszkodzonych urządzeń lub podzespołów.
- Upewnij się, że wszystkie zewnętrzne przewody elektryczne urządzenia są zabezpieczone przez uszkodzeniami (np. przez zwierzęta). W żadnym wypadku nie eksploatuj urządzenia z uszkodzonym przewodem lub przyłączem sieciowym!
- Przyłącze prądowe musi odpowiadać parametrom zawartym w rozdziale Dane techniczne.
- Włącz wtyczkę do gniazda zasilania z zabezpieczeniem.
- Dobierz przedłużacz uwzględniając moc urządzenia, konieczną długość oraz przeznaczenie urządzenia. Całkowicie rozwiń przedłużacz. Unikaj przeciążenia elektrycznego.
- Przed rozpoczęciem przeprowadzania czynności konserwacyjnych lub napraw urządzenia wyciągnij wtyczkę zasilania z gniazda.
- Gdy urządzenie nie jest eksploatowane, wyłącz je i wyciągnij wtyczkę zasilającą z gniazda.
- W przypadku stwierdzenia uszkodzenia wtyczek lub przewodów, w żadnym wypadku nie eksploatuj urządzenia.
W przypadku uszkodzenia przewodu zasilania urządzenia, w celu uniknięcia zagrożenia, naprawa może być wykonana wyłącznie przez producenta lub serwis producenta albo wykwalifikowanego pracownika. Uszkodzone przewody elektryczne stanowią poważne zagrożenie dla zdrowia!
- W trakcie ustawiania urządzenia zastosuj się do wskazówek dotyczących minimalnej odległości do innych przedmiotów oraz do zaleceń dotyczących warunków składowania i zastosowania zgodnie z rozdziałem Dane techniczne.
- Upewnij się, że wlot i wylot powietrza są drożne.
- Upewnij się, że wlot powietrza nie jest zanieczyszczony lub niedrożny luźnymi obiektami.
- Nie zdejmuj znaków bezpieczeństwa, naklejek lub etykiet. Utrzymuj wszystkie znaki bezpieczeństwa, naklejki oraz etykiety w dobrym stanie.
- Przewoź urządzenie wyłącznie w pozycji pionowej, po uprzednim opróżnieniu zbiornika wody.
- Przed rozpoczęciem składowania lub transportu całkowicie opróżnij zbiornik. Nie pij wylewanej wody. Zagrożenie zdrowia!
- Pamiętaj, że wysoka wilgotność może sprzyjać rozwojowi organizmów biologicznych w otoczeniu.
- Upewnij się, że przedmioty znajdujące się w pobliżu urządzenia nie są wilgotne lub mokre. W przypadku wystąpienia wilgoci zmniejsz wydatek. Jeżeli zmniejszenie wydatku nie jest możliwe, urządzenie winno być stosowane tylko okresowo. Nie dopuszczaj do zawilgocenia materiałów chłonnych, takich jak dywany, zasłony, draperie czy obrusy.
- Zapewnij wymianę wody w zbiorniku co 3 dni. W przeciwnym razie istnieje ryzyko rozwoju mikroorganizmów w zbiorniku wodnym, które mogą dostać się do powietrza lub wody i stanowić zagrożenie dla zdrowia.
- Napełniaj zbiornik wyłącznie świeżą wodą pitną, kostkami lodu z wody pitnej oraz/lub odpowiednich pojemników chłodzących.
- Akumulatory chłodzenia nie są zabawkami. Nie zezwalaj na zbliżanie się dzieci i zwierząt.
- W żadnym przypadku nie otwieraj akumulatorów chłodzenia. Płyn znajdujący się w akumulatorach chłodzenia może być niebezpieczny dla zdrowia.
- Lód gromadzący się na akumulatorach chłodzenia nie nadaje się do spożycia. Zagrożenie zdrowia!
- Nie wkładaj akumulatorów do pilota.

Zastosowanie zgodne z przeznaczeniem

Urządzenie może być wykorzystywane wyłącznie do chłodzenia wewnątrz pomieszczeń przy zachowaniu odpowiednich danych technicznych.

Zastosowanie zgodne z przeznaczeniem obejmuje chłodzenie powietrza w:

- pomieszczeniach mieszkalnych,
- muzeach,
- magazynach i archiwach,
- księgarniach,
- centralach telefonicznych i pomieszczeniach komputerowych.

Zastosowanie niezgodne z przeznaczeniem

- Nie ustawiaj urządzenia na wilgotnym lub zalanym podłożu.
- Nie kładź na urządzeniu żadnych przedmiotów, np. elementów ubrań.
- Nie eksploatuj urządzenia na zewnątrz pomieszczeń.
- Samodzielne przeróbki urządzenia są zabronione.
- Jakikolwiek inne zastosowanie od opisanego w instrukcji obsługi jest zastosowaniem niezgodnym z przeznaczeniem urządzenia. Niezastosowanie się do treści instrukcji powoduje utratę gwarancji.

Kwalifikacje użytkownika

Użytkownicy korzystający z urządzenia muszą:

- znać ryzyka wynikające z eksploatacji urządzeń elektrycznych w otoczeniu o wysokiej wilgotności powietrza.
- gruntownie zaznajomić się z treścią instrukcji obsługi, w szczególności z rozdziałem Bezpieczeństwo.


Czynności konserwacyjne, wymagające otwarcia obudowy, mogą być przeprowadzane wyłącznie przez serwis elektryczny lub przez firmę Trotec.


Znaki bezpieczeństwa i etykiety znajdujące się na urządzeniu

Wskazówka

Nie zdejmuj znaków bezpieczeństwa, naklejek lub etykiet. Utrzymuj wszystkie znaki bezpieczeństwa, naklejki oraz etykiety w dobrym stanie.

Na urządzeniu zamieszczono następujące znaki bezpieczeństwa i etykiety:

Symbole	Znaczenie
	Symbol na urządzeniu oznacza, że filtr musi być sprawdzany i w razie potrzeby czyszczony przed każdym wykorzystaniem urządzenia. Wymień filtr w przypadku stwierdzenia jego uszkodzenia. Nie montuj mokrego filtra do urządzenia. Odczekaj do wyschnięcia filtra.

Symbole	Znaczenie
	Symbol na urządzeniu oznacza, że zbiornik na wodę musi być czyszczony co 3 dni. Co 3 dni wymieniaj wodę znajdującą się w zbiorniku. Przed oczyszczeniem zbiornika wody, odłącz urządzenie od zasilania elektrycznego.

Inne zagrożenia



Ostrzeżenie przed napięciem elektrycznym

Czynności dotyczące instalacji elektrycznej mogą być przeprowadzane wyłącznie przez autoryzowany zakład elektryczny.



Ostrzeżenie przed napięciem elektrycznym

Przed rozpoczęciem jakichkolwiek napraw urządzenia wyciągnij wtyczkę zasilania elektrycznego z gniazda! Odłączaj urządzenie pociągając za wtyczkę zasilania.



Ostrzeżenie

Płyn znajdujący się w akumulatorach chłodzenia może być niebezpieczny dla zdrowia!

W przypadku połknięcia płynu natychmiast skontaktuj się z lekarzem.

W przypadku przedostania się płynu do oczu, natychmiast przepłucz je wodą i skontaktuj się z okulistą.



Ostrzeżenie

W przypadku nieprawidłowego zastosowania tego urządzenia może dojść do powstania dodatkowego zagrożenia! Zapewnij odpowiednie przeszkolenie personelu!



Ostrzeżenie

Urządzenia nie są zabawkami i nie mogą być przekazywane dzieciom.



Ostrzeżenie

Niebezpieczeństwo uduszenia!

Nie pozostawiaj materiału opakowaniowego leżącego w beładzie. Może stać on się niebezpieczną zabawką dla dzieci.

Wskazówka

Nie eksploatuj urządzenia bez założonego filtra wlotu powietrza!

Praca bez filtra spowoduje silne zanieczyszczenia wnętrza urządzenia, obniżenie skuteczności oraz uszkodzenie.

Postępowanie w sytuacji awaryjnej

1. Wyłącz urządzenie.
2. W sytuacji awaryjnej wyciągnij urządzenie z gniazda zasilania: Odłączaj urządzenie pociągając za wtyczkę zasilania.
3. Nie podłączaj uszkodzonego urządzenia do zasilania.

Informacje dotyczące urządzenia

Opis urządzenia

Chłodnica powietrza służy do chłodzenia pomieszczeń z zastosowaniem kanałów chłodzących w celu uzyskania przyjemnej temperatury.

W celu uzyskania efektu chłodzenia ciepłego powietrza w parowniku urządzenie jest wypełniane zimną wodą lub kostkami lodu albo akumulatorami chłodzenia. Schłodzone powietrze jest tłoczone z powrotem do wnętrza za pośrednictwem wentylatora.

Obok funkcji chłodzenia urządzenie może być także zastosowane do odświeżania powietrza: Zintegrowany filtr powietrza oraz filtr parowania o strukturze plastra miodu powodują także przefiltrowanie i nawilżanie powietrza.

Prędkość pracy wentylatora regulowana jest za pośrednictwem trzystopniowej regulacji.

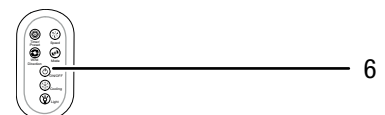
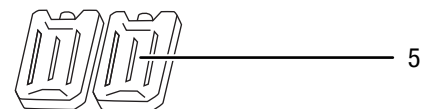
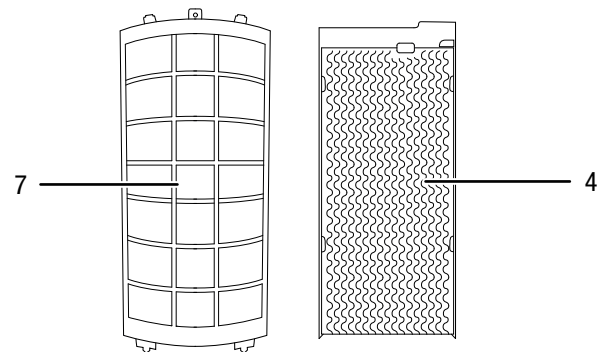
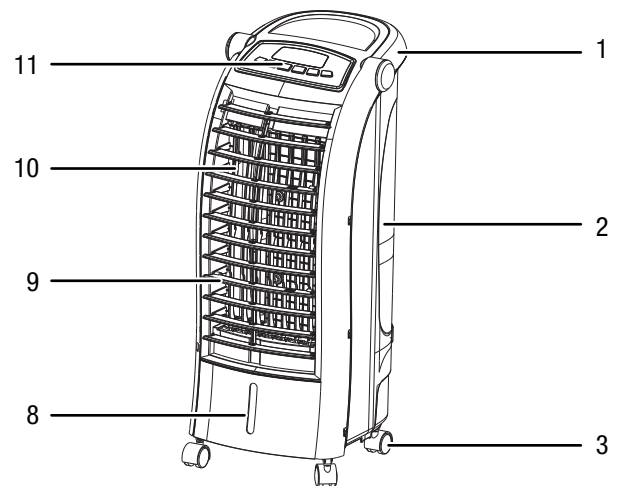
Kierunek strugi schłodzonego powietrza może zostać ustalony ręcznie za pomocą kierownicy powietrza albo za pośrednictwem opcjonalnie włączanego, automatycznego trybu cyrkulacji powietrza Swing.

Urządzenie jest także wyposażone w tryb nocny, wyróżniający się bardzo cichą pracą, pozwalającą na zastosowanie urządzenia w czasie snu.

Obsługa urządzenia możliwa jest za pośrednictwem panelu sterowania lub pilota podczerwieni.

Dodatkowo urządzenie może zostać automatycznie włączone lub wyłączone z opóźnieniem dzięki wyposażeniu w funkcję Timer.

Widok urządzenia



Nr	Oznaczenie
1	Uchwyt transportowy
2	Wlot powietrza z filtrem powietrza z i filtrem parowania
3	Rolki transportowe
4	Filtr oparów
5	Akumulatory chłodzenia
6	Pilot zdalnego sterowania
7	Filtr powietrza
8	Zbiornik wody ze wskaźnikiem napełnienia
9	Wylot powietrza z regulowanymi kierownicami powietrza
10	Kierownice powietrza z funkcją Swing
11	Panel sterowania

Transport i składowanie

Wskazówka

Nieprawidłowe składowanie lub transportowanie urządzenia może spowodować jego uszkodzenie. Zastosuj się do informacji dotyczących transportu oraz składowania urządzenia.

Transport

Przesuwanie urządzenia jest możliwe dzięki zastosowaniu rolek.

Przesuwanie urządzenia jest możliwe dzięki zastosowaniu uchwyty.

Każdorazowo **przed** transportem:

- Wyłącz urządzenie.
- Odłączaj urządzenie pociągając za wtyczkę zasilania.
- Opróżnij zbiornik wody.
- Nie ciągnij urządzenia za przewód zasilania.
- Przesuwaj urządzenie tylko na równej i gładkiej powierzchni.

Po każdorazowym transportowaniu urządzenia zastosuj się do następujących wskazówek:

- Ustaw urządzenie w pozycji pionowej.

Magazynowanie

Przed każdorazowym rozpoczęciem składowania zastosuj się do następujących wskazówek:

- Przed rozpoczęciem składowania opróżnij i oczyść zbiornik wody (patrz rozdział Konserwacja).
- Osusz filtr parowania przed przekazaniem go do magazynowania. W przeciwnym wypadku, po włączeniu urządzenia pojawić się może zapach stęchlizny.
- Odłączaj urządzenie pociągając za wtyczkę zasilania.

W przypadku niewykorzystania urządzenia zastosuj się do następujących zaleceń dotyczących warunków składowania:

- chroń przed wilgocią, mrozem i upałem,
- magazynuj urządzenie w pozycji pionowej, w miejscu wolnym od kurzu lub bezpośredniego nasłonecznienia,
- w razie potrzeby osłoń urządzenie przed kurzem stosując odpowiednie opakowanie,
- w celu uniknięcia uszkodzeń, nie ustawiaj na urządzeniu innych urządzeń lub przedmiotów.
- Wyjmij baterie z pilota zdalnego sterowania

Montaż i uruchomienie

Zakres dostawy

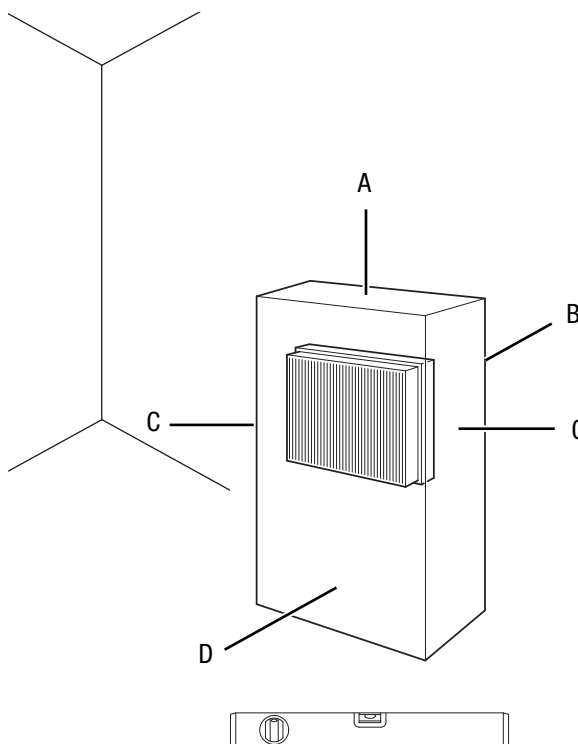
- 1 x Urządzenie
- 1 x Pilot zdalnego sterowania
- 2 x Bateria pilota zdalnego sterowania
- 1 x Filtr parowania
- 2 x Akumulatory chłodzenia
- 1 x Instrukcja obsługi

Wypakowanie urządzenia

1. Otwórz karton i wyjmij urządzenie.
2. Całkowicie uwolnij urządzenie z opakowania.
3. Całkowicie rozwiń przewód zasilania. Zwróć uwagę, czy przewód nie jest uszkodzony oraz unikaj jego uszkodzenia w trakcie odwijania.

Uruchomienie

W trakcie ustawiania urządzenia zastosuj się do wskazówek dotyczących minimalnej odległości do innych przedmiotów zgodnie z rozdziałem Dane techniczne.



- Przed ponownym uruchomieniem urządzenia sprawdź stan przewodu zasilającego. W przypadku jakichkolwiek niejasności dotyczących jego stanu zalecamy skontaktowanie się z serwisem.
- Ustaw urządzenie pionowo na stabilnym podłożu.
- Szczególnie w przypadku ustawienia urządzenia na środku pomieszczenia, unikaj takiego ułożenia przewodu zasilającego lub przedłużacza, które może spowodować zagrożenie przewróceniem się. Zastosuj maskownice i mostki kablowe.
- Sprawdź, czy zastosowane przedłużacze są całkowicie rozwinięte.
- Sprawdź czy zasłony i inne przedmioty nie zaburzają przepływu powietrza.

Przed pierwszym uruchomieniem włóż baterie do pilota zdalnego sterowania.

Napełnianie zbiornika paliwa

Chłodzenie powietrza wymaga napełnienia urządzenia świeżą wodą pitną.

Wskazówka

Napełniaj urządzenie wyłącznie świeżą wodą pitną. Temperatura wody nie może przekraczać 40 °C.



Informacja

W miarę możliwości wodę wymieniaj co 3 dni w celu uniknięcia wzrostu bakterii.

W przypadku zastosowania akumulatorów uwzględnij następujące wskazówki:

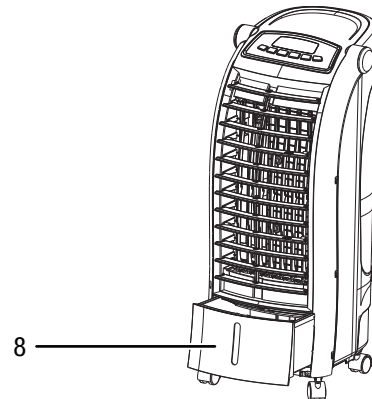
- Włóż akumulatory chłodzenia do lodówki co najmniej 4 godziny przed zastosowaniem.
- Włóż akumulatory chłodzenia do zbiornika wody przed napełnieniem go wodą.
- Akumulatory chłodzenia wkładaj wyłącznie w przewidziane do tego celu kieszenie w zbiorniku wody, w przeciwnym razie pompa nie będzie działać prawidłowo.



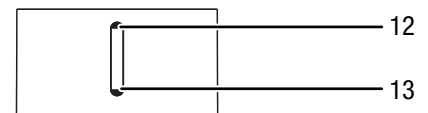
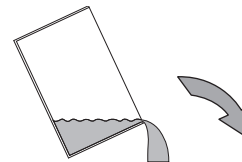
Informacja

W przypadku zastosowania akumulatorów chłodzenia przy wysokich temperaturach zewnętrznych może dojść do osadzenia się kondensatu na zbiorniku wody oraz do kapania kropli wody na podłogę.

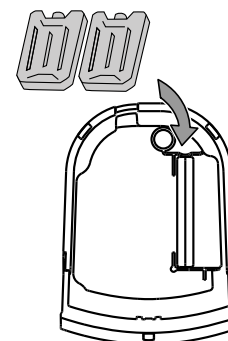
1. Wyjmij zbiornik wody (8) z urządzenia.
 - ⇒ Szybkie wyjęcie zbiornika z urządzenia spowoduje, w razie potrzeby, uruchomienie mechanizmu opuszczenia pompy. Wsuń pompę ponownie w obudowę (patrz rozdział błędy i usterki).



2. Napełniaj zbiornik wody (8) wyłącznie świeżą wodą pitną. Opcjonalnie, wraz z wodą, zastosować można także dodatkowo chłodzące kostki lodu.
 - ⇒ Uwzględnij minimalny (13) i maksymalny stan napełnienia (12) widoczny na wskaźniku. Zbiornik wody musi być napełniony co najmniej do wskaźnika minimalnego (13), w przeciwnym razie pompa nie będzie działała.



3. W razie potrzeby włóż oba akumulatory w kieszenie w zbiorniku wody. Spowoduje to wzmocnienie efektu chłodzenia.



4. Ponownie zamontuj zbiornik wody do urządzenia.
5. Sprawdź, czy obudowa urządzenia nie jest wilgotna lub mokra. W przeciwnym wypadku wytrzyj urządzenie do sucha.

Stosowanie filtra parowania i filtra powietrza

Wskazówka

W trybie chłodzenia powietrza urządzenie nie powinno pracować bez filtra parowania, ponieważ bez tego elementu *chłodzenie* nie działa.

Wskazówka

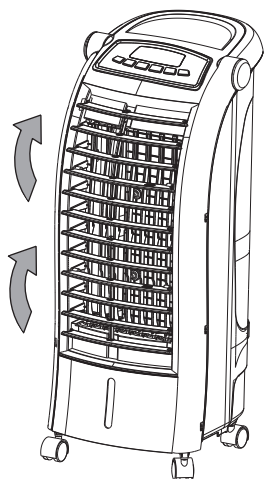
Nie eksploatuj urządzenia bez założonego filtra wlotu powietrza!

Praca bez filtra spowoduje silne zanieczyszczenia wnętrza urządzenia, obniżenie skuteczności oraz uszkodzenie.

- Przed włączeniem sprawdź, czy filtr parowania oraz filtr powietrza zostały zamontowane.

Otwieranie klap wentylacyjnych

Przed włączeniem urządzenia otwórz oba segmenty klap wentylacyjnych wylotu powietrza.



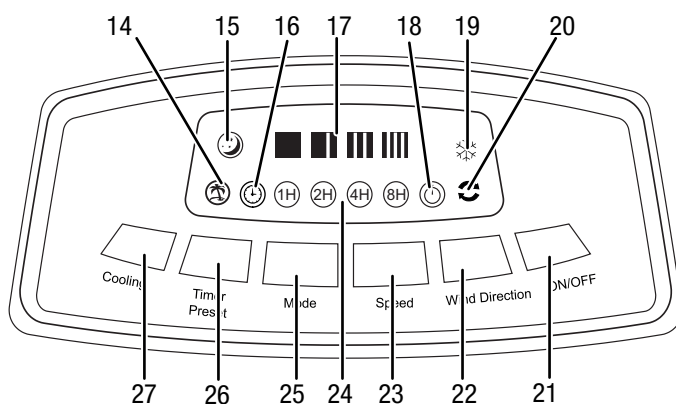
Podłączanie przewodu


- Włącz wtyczkę do gniazda zasilania z zabezpieczeniem.
- Symbole na panelu sterowania włączą się na krótki czas. Urządzenie znajduje się w trybie czuwania.

Obsługa

- Unikaj pozostawiania otwartych drzwi i okien.

Elementy sterowania



Nr	Oznaczenie	Znaczenie
14	Symbol odświeżania powietrza	Świecenie na czerwono sygnalizuje aktywność trybu pracy <i>Odświeżanie powietrza</i> .
15	Symbol trybu nocnego	Świecenie na czerwono symbolizuje aktywny tryb nocny
16	Symbol programatora czasowego	Świecenie na zielono symbolizuje aktywność programatora czasowego Timer powodującego automatyczne włączenie
17	Wyświetlacz stopnia pracy wentylatora 	Wskaźnik prędkości pracy wentylatora: Stopień 1 = niska prędkość Stopień 2 = średnia prędkość Stopień 3 = wysoka prędkość Stopień 4 = maksymalna prędkość
18	Symbol programatora czasowego Timer	Świecenie na czerwono symbolizuje aktywność programatora czasowego Timer powodującego automatyczne wyłączenie
19	Symbol chłodzenia powietrza	<ul style="list-style-type: none"> • Świecenie na czerwono sygnalizuje aktywność trybu pracy <i>Chłodzenie powietrza</i>. • Błyskanie na czerwono sygnalizuje pusty zbiornik wody
20	Symbol funkcji Swing	Świecenie na czerwono sygnalizuje aktywność trybu funkcji Swing
21	Przycisk włączenia ON/OFF	Służy do włączania lub wyłączenia urządzenia.

Nr	Oznaczenie	Znaczenie
22	Przycisk kierunku nadmuchu <i>Wind Direction</i>	Służy do włączania lub wyłączenia funkcji <i>Swing</i>
23	Przycisk prędkości <i>Speed</i>	Ustawianie prędkości pracy wentylatora
24	Wskazanie godzin	<ul style="list-style-type: none"> Wskazanie liczby godzin przy aktywnym programatorze czasowym <i>Timer</i> od 1 do 15 godzin w połączeniu z symbolem <i>1H, 2H, 4H</i> oraz/ lub <i>8H</i> Suma wyróżnionych kolorem czerwonym symboli określa zadaną liczbę godzin
25	Przycisk <i>Mode</i>	Przycisk wyboru trybu pracy <i>Odświeżanie powietrza</i> lub <i>Tryb nocny</i>
26	Przycisk <i>Timer / Program</i>	Służy do włączania lub wyłączenia programatora czasowego <i>timer</i> .
27	Przycisk <i>Chłodzenie</i>	Włączanie trybu pracy <i>Chłodzenia powietrza</i>

Włączanie urządzenia

Urządzenie może zostać włączone po przeprowadzeniu instalacji opisanej w rozdziale *Uruchomienie*.

- Naciśnij przycisk zasilania *ON/OFF* (21).
⇒ W trybie pracy *Wentylacja* urządzenie rozpoczyna pracę z prędkością stopnia 1.

Ustawianie trybu roboczego

Urządzenie może pracować w następujących trybach:

- Chłodzenie powietrza*
- Odświeżanie powietrza*
- Wentylacja*

Chłodzenie powietrza może zostać włączone zarówno w trybie *Odświeżania powietrza* jak i *wentylacji*

W przypadku *Chłodzenia powietrza* pompa jest włączana i woda jest kierowana do filtra o strukturze plastra miodu w celu uzyskania obniżenia temperatury powietrza. W przypadku opróżnienia zbiornika wody pojawi się sygnał alarmowy a symbol *Chłodzenie powietrza* (19) będzie błyskał.

W celu uruchomienia trybu *Chłodzenie* wykonaj następujące czynności:

- Naciśnij przycisk *Chłodzenie* (27).
⇒ Na wyświetlaczu pojawi się symbol *Chłodzenie* (19).
⇒ Pompa zostaje uruchomiona.
- Naciśnij przycisk *Prędkość* (23) w celu uruchomienia odpowiedniej prędkości pracy wentylatora (1 do 4).

- Ponownie naciśnij przycisk *Chłodzenie* (27) w celu wyłączenia *chłodzenia powietrza*.
⇒ Symbol *Chłodzenie powietrza* (19) zostanie wyłączony.
⇒ Urządzenie nadal pracować będzie w trybie pracy *Wentylacja*.

Wskazówka

W trybie *Chłodzenie powietrza* zbiornik wody nie może zostać wysunięty, ponieważ spowoduje to wypływanie wody z filtra do wnętrza urządzenia.

W trybie *Odświeżania powietrza* prędkość wentylacji jest cyklicznie zwiększana i zmniejszana w celu wytworzenia przyjemnej, naturalnej cyrkulacji powietrza.

W celu uruchomienia trybu *Odświeżanie powietrza* wykonaj następujące czynności:

- Naciśnij przycisk *Tryb* (25) aż do pojawienia się na wyświetlaczu symbolu *Odświeżanie powietrza* (14).

Włączenie urządzenia spowoduje uruchomienie *wentylacji* i 1 stopnia prędkości pracy. Możliwe jest ręczne uruchomienie dowolnej z 4 prędkości pracy.

Ustawianie Timera

Programator czasowy może pracować w jednym z dwóch trybów:

- Automatyczne włączenie po upływie określonej liczby godzin.
- Automatyczne wyłączenie po upływie określonej liczby godzin.

Liczba godzin może zawierać się w zakresie pomiędzy 1 a 15 godzin, ustawienie odbywa się w kroku 1 godziny.

Automatyczne włączenie

- Wyłącz urządzenie.
- Naciśnij przycisk *Timer / Preset* (26) aż do uzyskania odpowiedniej liczby godzin składającej się z kombinacji różnych symboli godzinowych (24).
⇒ Na wyświetlaczu pojawi się symbol *Preset* (16).
⇒ Programator czasowy *timer* został ustawiony na odpowiednią liczbę godzin.
⇒ Po upływie ustalonej liczby godzin urządzenie automatycznie rozpocznie pracę w trybie *Wentylacji* i z 1 stopniem prędkości wentylatora. Dodatkowo, zaprogramowane jest automatyczne wyłączenie po 2 godzinach oraz funkcja *Swing*.

Wskazówki dotyczące automatycznego włączenia:

- Ręczne włączenie urządzenia dezaktywuje automatyczne włączenie.
- Przerwanie zasilania elektrycznego powoduje wyłączenie funkcji programatora czasowego *Timer*.

Automatyczne wyłączenie

- ✓ Urządzenie jest włączone.
- 1. Naciśnij przycisk *Timer / Preset* (26) aż do uzyskania odpowiedniej liczby godzin składającej się z kombinacji różnych symboli godzinowych (24).
- ⇒ Na wyświetlaczu pojawi się symbol *Timer* (18).
- ⇒ Programator czasowy timer został ustawiony na odpowiednią liczbę godzin.
- ⇒ Urządzenie wyłączy się samoczynnie po określonym czasie.

Ustawianie trybu nocnego

W trybie nocnym możliwe jest także dodatkowe włączenie funkcji *Chłodzenia powietrza*.

Funkcja *Odświeżania powietrza* nie może zostać włączona.

1. Naciskaj przycisk *Tryb* (25) aż do pojawienia się na wyświetlaczu symbolu *Tryb nocny* (15).



Informacja

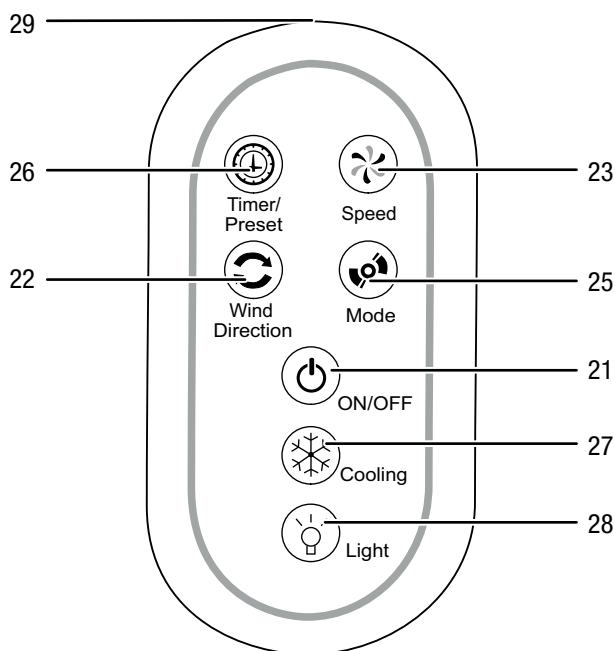
Aktywacja w trybie nocnym funkcji *Chłodzenia powietrza* spowoduje pojawienie się dźwięku ostrzegawczego w przypadku opróżnionego zbiornika wody.

Ustawianie stopnia prędkości pracy wentylatora

1. Naciśnij przycisk *Prędkość* (23), aż do pojawienia się odpowiedniego wskazania w polu *Stopień pracy wentylatora* (17) na wyświetlaczu.

Pilot zdalnego sterowania

Wszystkie ustawienia urządzenia mogą zostać wykonane za pomocą dołączonego pilota zdalnego sterowania.



Nr	Oznaczenie	Znaczenie
21	Przycisk włączenia <i>ON/OFF</i>	Służy do włączania lub wyłączania urządzenia.
22	Przycisk kierunku nadmuchu <i>Wind Direction</i>	Służy do włączania lub wyłączania funkcji <i>Swing</i>
23	Przycisk prędkości <i>Speed</i>	Ustawianie prędkości pracy wentylatora
25	Przycisk <i>Mode</i>	Przycisk wyboru trybu pracy <i>Odświeżanie powietrza</i> lub <i>Tryb nocny</i>
26	Przycisk <i>Timer / Program</i>	Służy do włączania lub wyłączania programatora czasowego timer.
27	Przycisk <i>Chłodzenie</i>	Włączanie trybu pracy <i>Chłodzenia powietrza</i>
28	Przycisk <i>Podświetlenie</i>	Włączenie oraz wyłączenie podświetlenia ekranu
29	Nadajnik/odbiornik zdalnego sterowania	Przesyła sygnały do urządzenia za pośrednictwem podczerwieni.

Funkcja zmiany kierunku strugi powietrza *Swing*

W razie potrzeby funkcja *Swing* może zostać włączona w dowolnym trybie pracy.

Za poziomymi klapami wentylacyjnymi znajdują się także pionowe kierownice powietrza. Funkcja *Swing* powoduje ich automatyczny ruch zapewniający ciągłą cyrkulację powietrza.

1. Naciśnij przycisk *Kierunek wylotu powietrza* (22) w celu włączenia/wyłączenia funkcji *Swing*.

Uzupełnianie poziomu wody

Opróżnienie zbiornika wody jest sygnalizowane przez urządzenie pojawieniem się sygnału oraz błyskanie symbolu *Chłodzenie powietrza* (19). W takim przypadku konieczne jest napełnienie zbiornika.

Chłodzenie powietrza wymaga napełnienia urządzenia świeżą wodą pitną.

Wskazówka

Napełniaj urządzenie wyłącznie świeżą wodą pitną. Temperatura wody nie może przekraczać 40 °C.

W przypadku zastosowania akumulatorów uwzględnij następujące wskazówki:

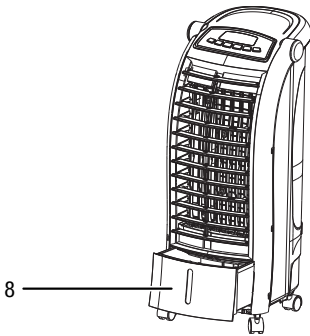
- Włóż akumulatory chłodzenia do lodówki co najmniej 4 godziny przed zastosowaniem.
- Włóż akumulatory chłodzenia do zbiornika wody przed napełnieniem go wodą.
- Akumulatory chłodzenia wkładaj wyłącznie w przewidziane do tego celu kieszenie w zbiorniku wody, w przeciwnym razie pompa nie będzie działać prawidłowo.



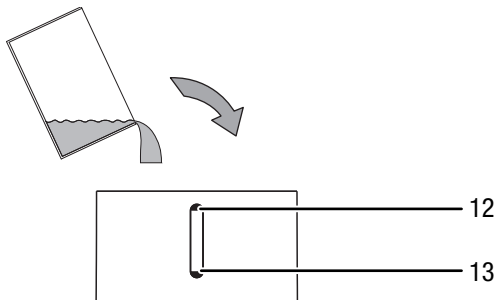
Informacja

W przypadku zastosowania akumulatorów chłodzenia przy wysokich temperaturach zewnętrznych może dojść do osadzenia się kondensatu na zbiorniku wody oraz do kapania kropeł wody na podłoże.

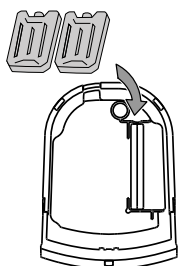
1. Wyjmij zbiornik wody (8) z urządzenia.
 - ⇒ Szybkie wyjęcie zbiornika z urządzenia spowoduje, w razie potrzeby, uruchomienie mechanizmu opuszczenia pompy. Wsuń pompę ponownie w obudowę (patrz rozdział błędy i usterki).



2. Napełniaj zbiornik wody (8) wyłącznie świeżą wodą pitną. Opcjonalnie, wraz z wodą, zastosować można także dodatkowo chłodzące kostki lodu.
 - ⇒ Uwzględnij minimalny (13) i maksymalny stan napełnienia (12) widoczny na wskaźniku. Zbiornik wody musi być napełniony co najmniej do wskaźnika minimalnego (13), w przeciwnym razie pompa nie będzie działała.



3. W razie potrzeby włóż oba akumulatory w kieszenie w zbiorniku wody. Spowoduje to wzmocnienie efektu chłodzenia.



4. Ponownie zamontuj zbiornik wody do urządzenia.
5. Sprawdź, czy obudowa urządzenia nie jest wilgotna lub mokra. W przeciwnym wypadku wytrzyj urządzenie do sucha.
6. Ponownie podłącz wtyczkę zasilania sieciowego do gniazda.
7. Włącz urządzenie.
 - ⇒ Symbol *Chłodzenie powietrza* (19) przestanie błyskać.

Funkcja automatycznego wyłączenia Auto-Stop

Opróżnienie lub nieprawidłowe włożenie zbiornika wody sygnalizowane jest trzykrotnym dźwiękiem oraz błyskaniem symbolu *Chłodzenie powietrza* (19).

W trybie *Chłodzenia powietrza* wentylator kontuuje pracę, w trybie *Odświeżania powietrza* urządzenie wyłącza się po upływie określonego czasu.

Wyłączanie z eksploatacji



Ostrzeżenie przed napięciem elektrycznym

Nie dotykaj wtyczki sieciowej wilgotnymi lub mokrymi rękami.

- Wyłącz urządzenie.
- Odłączaj urządzenie pociągając za wtyczkę zasilania.
- Opróżnij i oczyść zbiornik wody (patrz rozdział Konserwacja).
- Oczyść urządzenie zgodnie z treścią rozdziału Konserwacja.
- Zapewnij warunki magazynowania zgodnie z rozdziałem Magazynowanie.

Wyposażenie dodatkowe na zamówienie



Ostrzeżenie

Stosuj wyłącznie wyposażenie oraz urządzenia dodatkowe wyspecyfikowane w instrukcji obsługi. Zastosowanie innych niż zalecane w treści instrukcji obsługi narzędzi może powodować zagrożenie wystąpieniem obrażeń ciała.

Oznaczenie	Numer artykułu
Filtr oparów	7 710 000 837

Błędy i usterki

Prawidłowość działania urządzenia została wielokrotnie sprawdzona w ramach procesu produkcyjnego. W przypadku występowania usterek przeprowadź czynności kontrolne według poniższej listy.

Urządzenie nie pracuje:

- Sprawdź przyłącze sieciowe.
- Sprawdź, czy wtyczka lub przewód sieciowy nie jest uszkodzony.
- Sprawdź zabezpieczenia elektryczne po stronie zasilania.
- Przed ponownym włączeniem urządzenia odczekaj 10 minut. Jeżeli urządzenie nie zacznie pracować, zleć kontrolę techniczną systemu elektrycznego w wykwalifikowanym serwisie lub firmie Trotec.

Urządzenie nie pracuje lub nie osiąga odpowiedniej sprawności:

- Sprawdź ustawienie poziomej kierownicy powietrza. Kierownica powietrza powinna być jak najszerzej otwarta.
- Sprawdź, czy filtr powietrza nie jest zanieczyszczony. W razie potrzeby oczyść lub wymień filtr.
- Sprawdź, czy zachowano minimalną odległość od ścian i innych przedmiotów. W razie potrzeby ustaw urządzenie na środku pomieszczenia.

Urządzenie pracuje, lecz nie działa ani chłodzenie ani pompa.

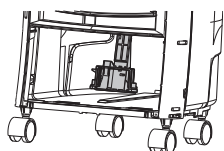
- Sprawdź, czy ustawiony został tryb *Chłodzenia powietrza*. Symbol Chłodzenie powietrza (19) zostanie wyłączony.
- Sprawdź poziom napełnienia zbiornika wody (patrz rozdział "Napełnianie zbiornika wody"). Symbol Chłodzenie powietrza (19) nie powinien błyskać.
- Sprawdź, czy nie doszło do zablokowania wejścia pompy przez obce objekty. Sprawdź, czy wlot pompy nie jest zablokowany.
- Jeżeli mimo prawidłowego poziomu napełnienia zbiornika wody oraz działającego chłodzenia powietrza pompa nie pracuje, prawdopodobnie doszło do jej uszkodzenia. Skontaktuj się z serwisem.

Występuje wyciek wody:

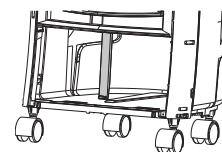
- Sprawdź, czy nie doszło do rozszczelnienia urządzenia.
- Sprawdź, czy zbiornik wody jest prawidłowo zamocowany.

Włożenie zbiornika wody nie jest możliwe:

- Sprawdź, czy mechanizm obniżania pompy zadziałał. Jeżeli pompa jest ustawiona w dolnym położeniu, zbiornik wody będzie blokowany.



- Przesuń pompą do położenia górnego, aż do pojawienia się przełącznika obniżania pompy.



Funkcja Swing nie działa:

- Silnik funkcji Swing jest prawdopodobnie uszkodzony. Skontaktuj się z serwisem.

Głośna praca urządzenia, wibracje:

- Sprawdź, czy urządzenie zostało prawidłowo ustawione.

Urządzenie nie reaguje na polecenia kierowane za pośrednictwem zdalnego sterowania:

- Sprawdź, czy odległość pomiędzy pilotem a urządzeniem nie jest zbyt duża i, w razie potrzeby, zmniejsz ją.
- Sprawdź, czy pomiędzy urządzeniem a pilotem zdalnego sterowania nie znajdują się inne przedmioty jak np. meble lub ściany. System działa pod warunkiem zapewnienia wzrokowego kontaktu pomiędzy urządzeniem a pilotem zdalnego sterowania.
- Sprawdź stopień naładowania baterii i, w razie potrzeby, wymień je.
- Sprawdź prawidłowość polaryzacji baterii, jeżeli zostały one właśnie wymienione.

Urządzenie nie pracuje prawidłowo mimo przeprowadzenia wszystkich czynności kontrolnych?

Skontaktuj się z serwisem Dostarcz urządzenie do naprawy w autoryzowanym serwisie firmy Trotec.

Konserwacja

Okresy konserwacyjne

Interwał przeprowadzania konserwacji i czyszczenia	przed każdym uruchomieniem	w razie potrzeby	co 3 dni	co najmniej co 2 tygodnie	co najmniej co 4 tygodnie	co najmniej co 6 miesięcy
Czyszczenie zbiornika wody			X			
Sprawdź, czy otwory wlotowe i wylotowe nie są zabrudzone oraz, czy nie znajdują się w nich obce objekty, w razie potrzeby oczyść otwory	X				X	
Czyszczenie powierzchni zewnętrznych		X				
Kontrola wzrokowa stopnia zanieczyszczenia wnętrza urządzenia		X				
Sprawdź, czy filtr powietrza nie jest zabrudzony oraz, czy nie znajdują się w nim obce objekty, w razie potrzeby oczyść filtr.	X			X		
Wymiana filtra parowania		X				
Sprawdź, czy nie są uszkodzone	X					
Sprawdź śruby mocujące		X				
Test pracy						

Protokół konserwacji i czyszczenia

Typ urządzenia:

Numer urządzenia:

Interwał przeprowadzenia konserwacji i czyszczenia	1	2	3	4	5	6	7	8	9	10	11	12	13	14	15	16
Czyszczenie zbiornika wody																
Sprawdź, czy otwory wlotowe i wylotowe nie są zabrudzone oraz, czy nie znajdują się w nich obce objekty, w razie potrzeby oczyść otwory																
Czyszczenie powierzchni zewnętrznych																
Kontrola wzrokowa stopnia zanieczyszczenia wnętrza urządzenia																
Sprawdź, czy filtr powietrza nie jest zabrudzony oraz, czy nie znajdują się w nim obce objekty, w razie potrzeby oczyść filtr.																
Wymiana filtra parowania																
Sprawdź, czy nie są uszkodzone																
Sprawdź śruby mocujące																
Test pracy																
Uwagi:																

1. Data: Podpis:	2. Data: Podpis:	3. Data: Podpis:	4. Data: Podpis:
5. Data: Podpis:	6. Data: Podpis:	7. Data: Podpis:	8. Data: Podpis:
9. Data: Podpis:	10. Data: Podpis:	11. Data: Podpis:	12. Data: Podpis:
13. Data: Podpis:	14. Data: Podpis:	15. Data: Podpis:	16. Data: Podpis:

Czynności przed rozpoczęciem konserwacji



Ostrzeżenie przed napięciem elektrycznym

Nie dotykaj wtyczki sieciowej wilgotnymi lub mokrymi rękami.

- Wyłącz urządzenie.
- Odłączaj urządzenie pociągając za wtyczkę zasilania.

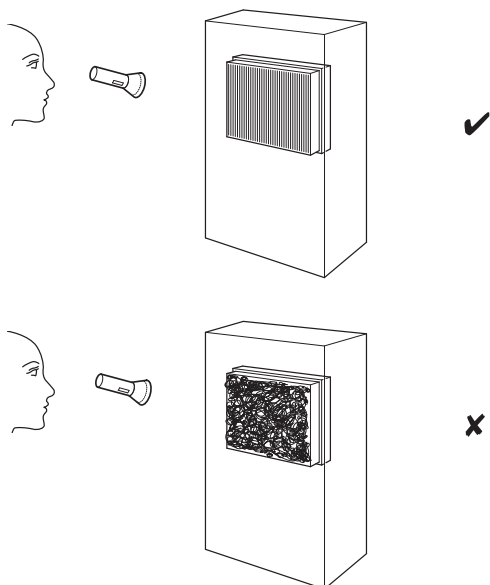


Ostrzeżenie przed napięciem elektrycznym

Czynności, wymagające otwarcia obudowy, mogą być przeprowadzane wyłącznie przez autoryzowany serwis lub przez firmę Trotec.

Kontrola wzrokowa stopnia zanieczyszczenia wnętrza urządzenia

1. Wymontuj filtr powietrza.
2. Oświetl wnętrze urządzenia latarką.
3. Sprawdź stopień zabrudzenia wnętrza urządzenia.
4. W przypadku stwierdzenia grubej, gęstej warstwy kurzu, zleć czyszczenie urządzenia firmie wyspecjalizowanej w zakresie urządzeń elektrycznych lub firmie Trotec.
5. Ponownie zamontuj filtr powietrza.



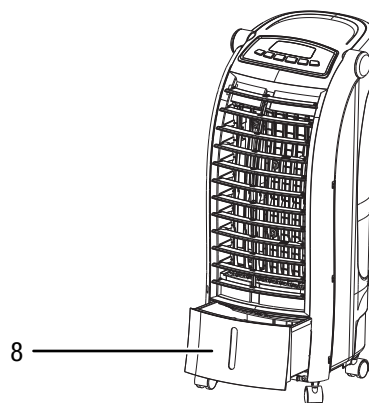
Czyszczenie obudowy

Czyść obudowę za pomocą wilgotnego, miękkiego i niepostrzępionego kawałka tkaniny. Zwróć uwagę, aby do wnętrza obudowy nie przedostała się wilgoć. Nie dopuszczaj do zawilgocenia elementów elektrycznych. Do nawilżenia tkaniny nie stosuj agresywnych środków czyszczących jak np. rozpylacze czyszczące, rozpuszczalniki, środki zawierające alkohol lub środki szorujące.

Czyszczenie zbiornika wody

W przypadku aktywnego użytkowania, zbiornik na wodę powinien być czyszczony co 3 dni. Do czyszczenia i odkamieniania używaj octu spożywczego. Uwzględnij instrukcje dostarczone przez producenta i ostrzeżenia dotyczące zagrożeń związanych z odkamieniaczem. Zbiornik wody należy opróżnić przed okresem dłuższego składowania lub dłuższej przerwy w eksploatacji.

1. Wyjmij zbiornik wody z urządzenia.



2. Dokładnie wymyj zbiornik wody w zmywaku lub podobnym naczyniu.
3. Dokładnie wypłucz zbiornik wody octem spożywczym (środkiem odkamieniającym).
4. Następnie wypłucz zbiornik wody czystą wodą.
5. Oczyść wnętrze zbiornika za pomocą wolnej od włókien tkaniny.
6. Jeżeli urządzenie ma być wykorzystywane, napełnij zbiornik wody świeżą wodą pitną (patrz rozdział "Uzupełnianie stanu wody").
7. Ponownie zamontuj zbiornik wody do urządzenia.
8. Zwróć uwagę na prawidłowy montaż zbiornika wody w urządzeniu, w przeciwnym wypadku włączenie urządzenia nie będzie możliwe.

Czyszczenie filtra powietrza

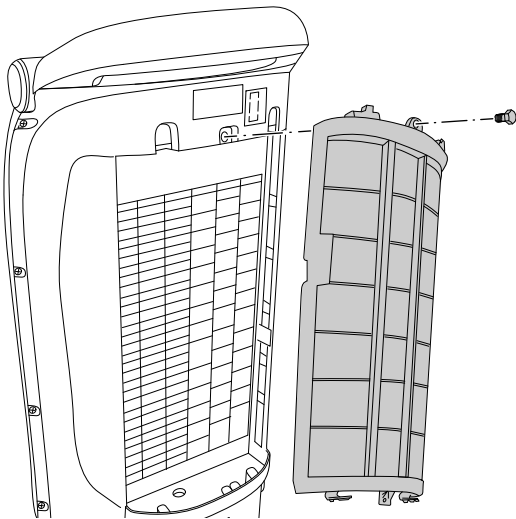
Filtr powietrza musi być czyszczony natychmiast w momencie stwierdzenia jego zabrudzenia. Objawia się to m.in. zmniejszoną mocą (patrz rozdział „Błędy i usterki”).



Ostrzeżenie

Sprawdź, czy filtr nie jest zużyty lub uszkodzony. Krawędzie i naroża filtra nie mogą być zniekształcone lub zaokrąglone. Przed ponownym zastosowaniem filtra sprawdź, czy nie jest on uszkodzony lub wilgotny!

1. Odkręć śrubę filtra powietrza.
2. Wyjmij filtr powietrza z urządzenia.



3. Oczyszczyć filtr miękkim, wolnym od włókien, lekko zwilżonym kawałkiem tkaniny. W przypadku silnego zabrudzenia filtra oczyścić go za pomocą czystej wody zmieszanej z neutralnym środkiem czyszczącym.
4. Całkowicie osuszyć filtr. Nie montuj mokrego filtra do urządzenia!
5. Ponownie zamontuj filtr powietrza do urządzenia.
6. Ponownie przykręć śrubę do urządzenia.

Wymiana filtra parowania

Wskazówka

W trybie chłodzenia powietrza urządzenie nie powinno pracować bez filtra parowania, ponieważ bez tego elementu *chłodzenie* nie działa.

Wskazówka

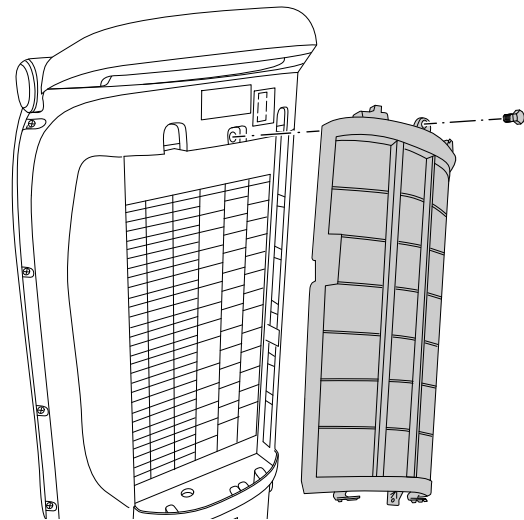
Nie eksploatuj urządzenia bez założonego filtra powietrza! Praca bez filtra spowoduje silne zanieczyszczenia wnętrza urządzenia, obniżenie skuteczności oraz uszkodzenie.

W przypadku silnego zanieczyszczenia filtra parowania należy go wymienić.

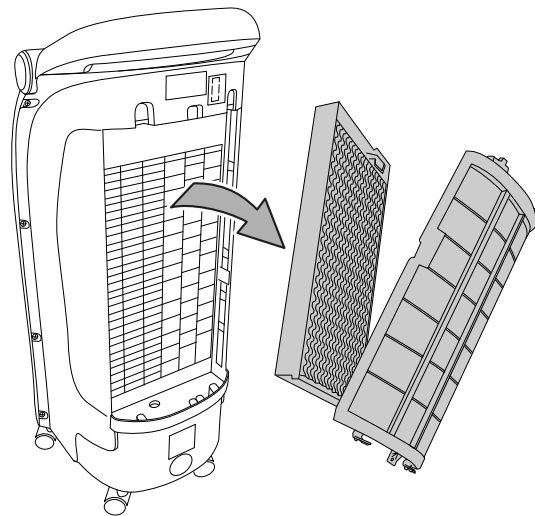
Okres eksploatacji filtra parowania do wymiany wynosi około 1 rok przy standardowych warunkach pracy.

Osusz filtr parowania przed wyjęciem go z urządzenia.

1. Odkręć śrubę filtra powietrza.



2. Wyjmij filtr powietrza z urządzenia.
3. Wyjmij filtr parowania z urządzenia.



4. Zutylicuj zużyte filtry parowania zgodnie z lokalnym ustawodawstwem.
5. Zamontuj nowy filtr parowania do urządzenia.
6. Ponownie zamontuj filtr powietrza do urządzenia.
7. Ponownie przykręć śrubę do urządzenia.

Czynności po zakończeniu konserwacji

W przypadku ponownego wykorzystania urządzenia:

- Podłącz wtyczkę zasilania urządzenia do gniazda.

W przypadku, gdy urządzenie nie będzie stosowane przez dłuższy czas.

- Zapewnij warunki magazynowania zgodnie z rozdziałem "Magazynowanie".

Załącznik techniczny

Dane techniczne

Parametr	Wartość
Model	PAE 25
Maks. wydajność nawilżania	900 ml/h
Ilość powietrza	320 m ³ /h
Przyłącze sieciowe	1/N/PE~ 230 V / 50 Hz
Nominalny pobór prądu	0,3 A
Pobór mocy	65 W
Poziom ciśnienia akustycznego (w odległości 1 m)	52 dB(A)
Objętość zbiornika wody	4,5 l,
Masa	7 kg
Wymiary (długość x szerokość x wysokość)	330 x 310 x 740 mm
Minimalna odległość do ścian i przedmiotów:	
w górę (A):	20 cm
w tył (B):	20 cm
na bok (C):	20 cm
w przód (D):	20 cm
Akumulatory do pilota zdalnego sterowania	Typ AAA 1,5 V R03

Utylizacja



Umieszczony na wycofanym z eksploatacji urządzeniu elektrycznym lub elektronicznym symbol przekreślonego kosza oznacza, że nie może być ono wyrzucane do odpadów gospodarczych. Urządzenie może zostać bezpłatnie zwrócone do najbliższego punktu odbioru zużytych urządzeń elektrycznych i elektronicznych. Odpowiednie adresy dostępne są w urzędach miejskich lub gminnych. Dodatkowe informacje dotyczące możliwości zwrotu urządzenia zamieściliśmy także na naszej stronie internetowej <https://de.trotec.com/shop/>.

Specjalna utylizacja urządzeń elektrycznych i elektronicznych pozwala na ponowne zastosowanie użytych materiałów, sortowanie zastosowanych materiałów lub inne rodzaje wykorzystania starych urządzeń. Procedury te pozwalają także na ograniczenie niekorzystnego wpływu zastosowanych materiałów na środowisko naturalne oraz na zdrowie ludzi.



Baterie oraz akumulatory nie mogą być utylizowane wraz z odpadami gospodarstwa domowego. Zgodnie z dyrektywą 2006/66/WE Unii Europejskiej, z 6 września 2006 obowiązującą na terenie Unii Europejskiej, baterie i akumulatory muszą być dostarczane do odpowiednich przedsiębiorstw zajmujących się ich utylizacją. Utylizuj baterie i akumulatory zgodnie z obowiązującymi przepisami prawnymi.

Trotec GmbH

Grebener Str. 7
D-52525 Heinsberg

☎ +49 2452 962-400

☎ +49 2452 962-200

✉ info@trotec.com

www.trotec.com