

FI

OHJEET
ILMANJÄÄHDYTIMÄ



Sisällysluettelo

Ohjeen käyttöä koskevia tietoja..... 2

Turvallisuus 2

Tietoa laitteesta 5

Kuljetus ja säilytys 7

Asennus ja käyttöönotto 7

Käyttö 11

Tilattavat lisävarusteet..... 13

Viat ja häiriöt 14


Huolto 15


Tekninen liite 20

Hävittäminen..... 20


Ohjeen käyttöä koskevia tietoja


Symbolit


 **Varoitus**
 Signaalisana kuvaa keskimääräistä riskitasoa, jos siltä ei vältytä, voi seurauksena olla kuolema tai vaikea loukkaantuminen.

 **Varoitus sähköjännitteestä**
 Tämä symboli viittaa sähköjännitteestä aiheutuviin hengenvaarallisiin ja terveyteen vaikuttaviin vaaroihin.

Huomaa
 Signaalisana viittaa tärkeisiin tietoihin (esim. esinevahingot), mutta ei vaaroihin.

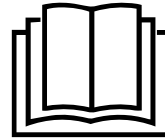
 **Tietoa**
 Tällä symbolilla varustetut huomautukset ovat sinulle avuksi suorittamaan työt nopeasti ja turvallisesti.

 **Noudata ohjetta**
 Tällä symbolilla varustettu huomautus viittaa siihen, että ohjetta on noudatettava.

 **Käytä suojaseja**
 Tällä symbolilla varustettu huomautus viittaa siihen, että suojalaseja on käytettävä.

 **Käytä suojakäsineitä**
 Tällä symbolilla varustettu huomautus viittaa siihen, että suojakäsineitä on käytettävä.

Tämän ohjeen uusimman version voit ladata seuraavan linkin kautta:



PAE 51



<https://hub.trotec.com/?id=42017>


PAE 51 B



<https://hub.trotec.com/?id=47519>

Turvallisuus

Lue tämä käyttöohje huolellisesti ennen laitteen käyttöönottoa/käyttöä ja säilytä sitä aina laitteen välittömässä läheisyydessä.

 **Varoitus**
Lue kaikki turvallisuusohjeet ja muut ohjeet.
 Turvallisuusohjeiden ja varoitusten noudattamatta jättäminen voi aiheuttaa sähköiskun, tulipalon ja/tai vakavia vammoja.

Säilytä kaikki turvallisuus- ja muut ohjeet myöhempää käyttöä varten.

Laitetta saavat käyttää 8-vuotiaat ja sitä vanhemmat lapset sekä henkilöt, jotka ovat fyysisesti, henkisesti tai aisteiltaan rajoitteisia tai joilla ei ole riittävästi tietoa tai kokemusta laitteen käytöstä, mikäli käyttö tapahtuu valvotusti tai heitä on opetettu käyttämään laitetta turvallisella tavalla ja he tiedostavat käyttöönsä mahdollisesti liittyvät vaarat
 Lapset eivät saa leikkiä laitteella. Lapset eivät saa suorittaa puhdistusta ja huoltoa ilman valvontaa.

- Älä käytä laitetta räjähdysalttiissa tiloissa tai alueilla, äläkä asenna laitetta niihin.
- Älä käytä laitetta syövyttävässä ilmastossa.
- Sijoita laite pystysuorassa ja vakaasti vaakasuoralle ja kestäväälle alustalle.
- Anna laitteen kuivua kosteapyyhinnän jälkeen. Älä käytä laitetta kosteana.
- Älä käytä tai käsittele laitetta, jos kätesi ovat kosteat tai märät.
- Älä aseta laitetta alttiiksi suoralle vesisuihkulle.
- Älä peitä laitetta käytön aikana.

- Älä istu laitteen päällä.
- Laite ei ole leikkikalua. Säilytä lasten ja eläinten ulottumattomissa.
- Tarkkaile laitetta ajoittain käytön aikana.
- Tarkista laite, varusteet ja liitännät jokaisen käytön jälkeen mahdollisten vaurioiden varalta. Älä käytä laitetta tai laiteosia, jos ne ovat vaurioituneet.
- Varmista, että laitteen ulkopuolella olevat sähköjohdot on suojattu vaurioitumiselta (esim. eläimiltä). Älä käytä laitetta koskaan, jos johdot tai verkkoliitäntä ovat vaurioituneet!
- Sähköliitännän on vastattava Tekninen liite -luvussa annettuja tietoja.
- Liitä verkkopistoke määräysten mukaisesti suojattuun pistorasiaan.
- Kun valitset liitäntäkaapelin jatkojohtoa, kiinnitä huomiota laitteen liitäntätehoon, johdon pituuteen ja käyttötarkoitukseen. Rullaa jatkojohto kokonaan auki. Vältä sähköistä ylikuormitusta.
- Älä koskaan käytä laitetta, jos pistoke tai virtajohto on vaurioitunut.
Jos laitteen virtajohto vaurioituu, valmistajan tai sen huoltopalvelun tai vastaavan pätevän henkilön on vaihdettava se vaaratilanteiden välttämiseksi. Vialliset virtajohdot aiheuttavat vakavan loukkaantumisvaaran!
- Irrota laitteen virtajohto pistorasiasta hoito-, huolto- tai korjaustöiden ajaksi tarttumalla pistokkeeseen.
- Katkaise laitteen virta ja irrota virtajohto pistorasiasta, kun laitetta ei käytetä.
- Sijoita laite Tekninen liite -luvussa ilmoitettujen sijoitusvaatimusten mukaisesti ottaen huomioon minimietäisyydet seiniin ja esineisiin sekä varastointi- ja käyttöolosuhteet.
- Varmista, että ilman tulo- ja poistoaukot eivät peity.
- Varmista, että ilman tuloaukoissa ei ole likaa ja irtahiukkasia.
- Älä koskaan työnnä esineitä tai raajoja laitteen sisään.
- Älä irrota laitteen turvamerkintöjä, tarroja tai etikettejä. Pidä kaikki turvamerkinnät, tarrat ja etiketit luettavassa kunnossa.
- Siirrä laitetta pystysuorassa asennossa ja vesisäiliö tyhjennettynä.
- Tyhjennä ja puhdista vesisäiliö ennen varastointia tai kuljetusta. Älä juo vettä. Se voi vaarantaa terveyden!
- Vesisäiliössä ei saa olla vettä, kun laitetta ei käytetä.
- Varmista, etteivät laitteen läheisyydessä olevat esineet pääse kostumaan tai kastumaan. Jos kosteutta esiintyy, tehoa on pienennettävä. Kytke laite pienemmälle teholle. Jos tehoa ei voi pienentää, laitetta on käytettävä vain ajoittain. Sammuta laite tarvittaessa kokonaan lyhyeksi aikaa. Varmista, että kosteutta imevät materiaalit, kuten kokolattiamatot, verhot tai pöytäliinat, eivät kostu.
- Korkea ilmankosteus voi edistää biologisten organismien kasvua ympäristössä.
- Vesisäiliössä oleva vesi on vaihdettava 3 päivän välein. Muutoin on olemassa vaara, että vesisäiliöön muodostuu mikro-organismeja, jotka päätyvät ilmaan tai veteen ja aiheuttavat terveystarve.
- Täytä vesisäiliö vain puhtaalla juomavedellä, juomavedestä valmistetuilla jääkuutioilla ja/tai sopivilla kylmäpakkauksilla.
- Kylmäpakkaukset eivät ole leikkikaluja. Säilytä lasten ja eläinten ulottumattomissa.
- Älä koskaan avaa kylmäpakkauksia. Kylmäpakkauksen neste voi vaarantaa terveyden.
- Älä syö kylmäpakkauksiin mahdollisesti muodostuvaa jäätä. Se voi vaarantaa terveyden!
- Älä käytä laitetta enää, jos se on päässyt putoamaan tai jos siinä on näkyviä vaurioita.
- Käytä ainoastaan alkuperäisiä varaosia, sillä muuten turvallisuutta ja asianmukaista toimintaa ei voida taata.
- Käytä nappiparistotyyppiä CR 2032.
- Kaukosäätimeen ei saa asettaa ladattavaa paristoa.
- Älä koskaan lataa paristoa, jota ei saa ladata uudelleen.
- Poista tyhjentynyt paristo. Paristot sisältävät ympäristölle vaarallisia aineita. Hävitä paristo kansallisen lainsäädännön mukaisesti (katso Hävittäminen-luku).
- Poista paristo kaukosäätimestä, kun et käytä laitetta pitkään aikaan.
- Älä koskaan oikosulje pariston liitosnapaa!
- Varo nielemästä paristoja! Pariston nieleminen voi aiheuttaa vaikeita sisäisiä palovammoja/syöpymiä kahden tunnin kuluessa! Syöpymät voivat johtaa kuolemaan!
- Jos uskot, että paristo on nieltä tai se on joutunut muuta tietä elimistöön, ota välittömästi yhteyttä lääkäriin!
- Pidä uudet ja käytetyt paristot sekä avattu paristolokero poissa lasten ulottuvilta.
- Jos paristikotelo ei mene kunnolla kiinni, älä käytä laitetta enää kaukosäätimellä.
- Katkaise laitteen virta ja irrota virtajohto pistorasiasta ennen laitteen puhdistusta tai vesisäiliön täyttämistä vedellä.
- Älä vie virtajohtoa ilman poistoaukon edestä tai sen välittömästä läheisyydestä.

- Älä kierrä virtajohtoa laitteen ympärille äläkä taita sitä, jotta johdon eristys ei vaurioidu. Älä aseta esineitä virtajohdon päälle.

Määräystenmukainen käyttö

Käytä laitetta vain sisätilojen ilman jäädytykseen teknisiä tietoja noudattaen.

Määräystenmukaiseen käyttöön kuuluu ilman jäädytys seuraavissa tiloissa:

- asuintilat
- museot
- varastot ja arkistot
- kirjastot
- puhelinkeskukset ja atk-huoneet

Muu kuin käyttötarkoituksen mukainen käyttö katsotaan väärinkäytöksi.

Kohtuudella ennakoitavissa oleva väärinkäyttö

- Älä sijoita laitetta kostealle tai märälle alustalle, esim. lattiakaivon lähelle.
- Älä aseta esineitä, esim. vaatteita, kuivumaan laitteen päälle.
- Älä käytä laitetta ulkotiloissa.
- Älä käytä laitetta uima-altaiden, kylpyammeiden ja suihkujen välittömässä läheisyydessä.
- Älä upota laitetta veteen.
- Älä tee laitteeseen omavaltaisia muutoksia.

Henkilöstön pätevyys

Laitetta käyttävien henkilöiden on:

- heillä on oltava perustavat tiedot sähkölaitteiden turvallisesta käsittelystä.
- luettava ja ymmärrettävä ohje, erityisesti Turvallisuus-luku.

Kotelon avaamisen vaativia huoltotoimenpiteitä saavat suorittaa vain sähköalan asiantuntijat tai valmistajan edustaja.

Laitteessa olevat tarrat

Huomaa

Älä irrota laitteen turvamerkintöjä, tarroja tai etikettejä. Pidä kaikki turvamerkinnot, tarrat ja etiketit luettavassa kunnossa.

Tämä englannin- ja saksankielinen tarra on kiinnitetty laitteeseen:

Käytä laitetta valmistajan mukana toimittamalla adapterilla.

Muut vaarat



Varoitus sähköjännitteestä

Sähköosien huoltotöitä saavat suorittaa vain niihin valtuutetut asiantuntijat!



Varoitus sähköjännitteestä

Sähköiskun vaara!

Laitetta ei ole suojattu vedeltä.

On olemassa sähköiskun vaara!

Älä koskaan käytä laitetta tiloissa, joissa laitteeseen voi päästä tippuvaa, suihkuavaa tai virtaavaa vettä, äläkä upota sitä veteen!



Varoitus sähköjännitteestä

Sähköiskun vaara!

Jos laite joutuu kosketuksiin veden kanssa, on olemassa sähköiskun vaara!

Älä käytä tätä laitetta kylpyammeen, suihkun tai uima-

altaan välittömässä läheisyydessä!



Varoitus sähköjännitteestä

Irrota verkkopistoke pistorasiasta ennen kaikkia laitteeseen kohdistuvia töitä!

Älä koske verkkopistokkeeseen, jos kätesi ovat kosteat tai märät.

Vedä virtajohto pistorasiasta tarttumalla verkkopistokkeeseen.



Varoitus

Kylmäpakkausten neste voi vaarantaa terveyden!

Jos nestettä niellään, on hakeuduttava välittömästi lääkärin hoitoon.

Jos nestettä joutuu silmiin, huuhteile silmät vedellä ja hakeudu välittömästi silmälääkärin hoitoon.

Huomaa

Älä käytä laitetta ilman ilmantuloaukkoon asetettua ilmansuodatinta!

Ilman ilmansuodatinta laitteen sisäpuoli likaantuu voimakkaasti. Se voi heikentää tehoa ja vahingoittaa laitetta.

Toiminta hätätapauksessa

1. Sammuta laite.
2. Irrota laite sähköverkosta vetämällä verkkopistoke pistorasiasta. Pidä kiinni pistokkeesta, älä johdosta.
3. Älä liitä viallista laitetta sähköverkkoon.

Tietoa laitteesta

Laitteen kuvaus

Ilmanjäähdytin viilentää tilat haihdutusjäähdytyksellä miellyttävään lämpötilaan.

Laitteeseen täytetään kylmällä vedellä tai jääkuutioilla ja/tai kylmäpakkauksilla haihdutussuodattimen kautta sisään virtaavan lämpimän ilman viilentämiseksi. Sen jälkeen kylmä ilma puhalletaan ulos tuulettimen kautta.

Jäähdytystoimintonsa lisäksi laitetta voi käyttää myös ilman raikastamiseen: integroidun ilmansuodattimen ja haihdutussuodattimen kennorakenteen ansiosta sisään imetty ilma suodatetaan ja kostutetaan.

Tuulettimessa on neljä tehoa.

Viilennetyn ilman puhallussuuntaa voidaan säätää manuaalisesti tuuletusläppien avulla tai vaihtoehtoisesti kytkettävällä, automaattisella swing-toiminnolla.

Laitteessa on yötila, joka mahdollistaa laitteen hiljaisen käytön myös yöaikaan.

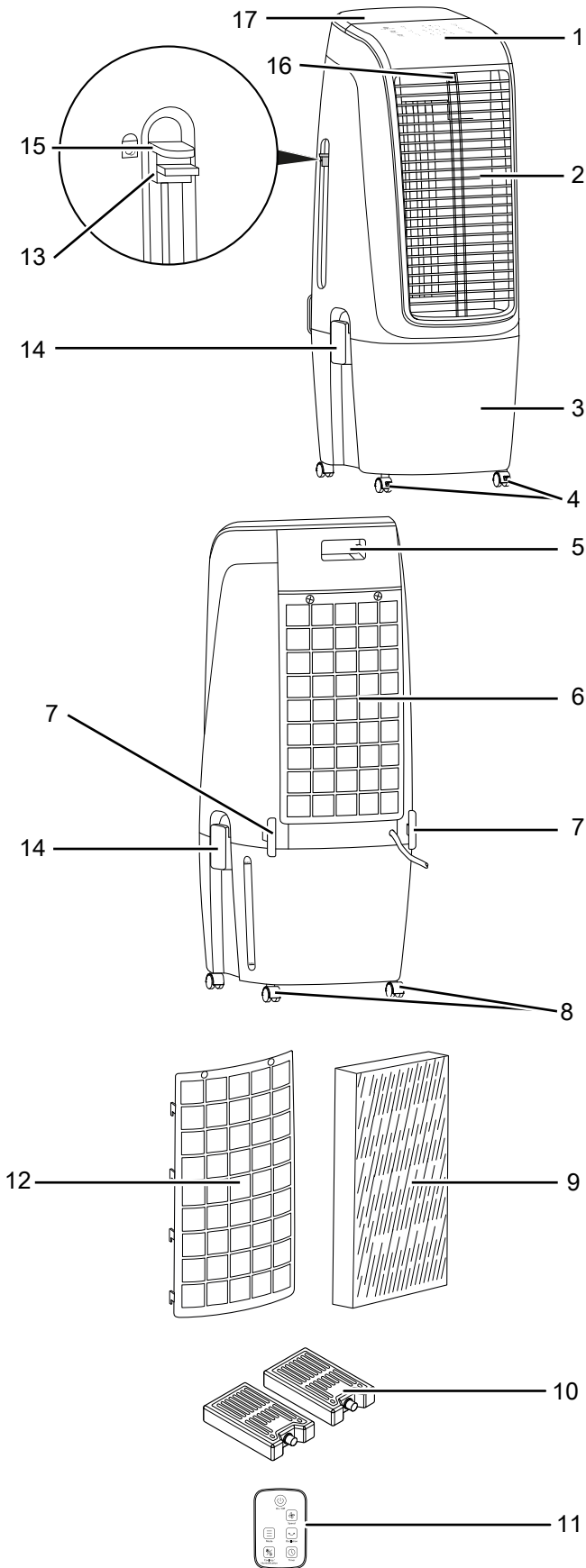
Lisäksi laite voidaan kytkeä pois päältä automaattisesti ajastintoiminnolla.

Laitetta käytetään siinä olevasta ohjauspaneelistä tai infrapunakaukosäätimellä.

Laitteeseen on energiatehokas. Jos hallintaelementtejä ei käytetä 60 sekuntiin, merkkivalot himmennetään automaattisesti.

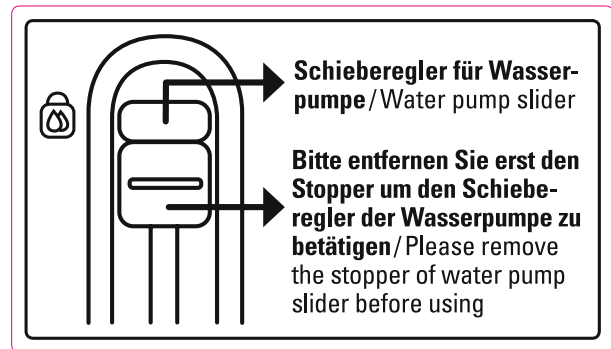
Laitteet PAE 51 on saatavilla valkoisena ja laite PAE 51 B mustana.

Laitteen osat



Nro	Nimike
1	Ohjauspaneeli
2	Ilman poistoaukko ja säädettävät tuuletusläpät sekä ilmanohjausläpät swing-toimintoa varten
3	Vesisäiliö, jossa täyttötason ilmaisin
4	Lukittavat kuljetuspyörät
5	Kaukosäätimen lokero
6	Ilman tuloaukko, jossa ilmansuodatin ja haihdutussuodatin
7	Johtopidike
8	Kuljetuspyörät ilman lukitusta
9	Haihdutussuodatin
10	Kylmäpakkaukset
11	Kaukosäädin
12	Ilmansuodatin
13	Liukusäätimen pysäytin
14	Vesisäiliön kiinnike
15	Pumpun liukusäädin
16	Kaukosäätimen vastaanotin
17	Vedentäyttösuppilo

Huomioi laitekilpien varoitukset.



Kuljetus ja säilytys

Huomaa

Laitte voi vahingoittua, jos säilytät tai kuljetat sitä asiaankuulumattomasti.

Tutustu laitteen kuljetusta ja säilytystä koskeviin tietoihin.

Kuljetus

Laitetta on helppo siirtää pyörien avulla.

Ota huomioon seuraavat ohjeet **ennen** jokaista kuljetusta:

- Sammuta laite.
- Irrota laite sähköverkosta vetämällä verkkopistoke pistorasiasta. Pidä kiinni pistokkeesta, älä johdosta.
- Tyhjennä vesisäiliö.
- Älä käytä virtakaapelia vetonuurana.
- Vapauta pyörien lukitukset.
- Siirrä laitetta vain kiinteillä ja tasaisilla pinnoilla.

Ota huomioon seuraavat ohjeet jokaisen kuljetuksen **jälkeen**:

- Sijoita laite siirtämisen jälkeen tasaiselle alustalle.

Säilytys

Ota huomioon seuraavat ohjeet **ennen** jokaista varastointia:

- Tyhjennä ja puhdista vesisäiliö ennen varastointia (katso kappale Huolto).
- Anna haihdutussuodattimen kuivua ennen varastointia. Muussa tapauksessa laitteesta voi levitä tunkkainen haju, kun se otetaan uudelleen käyttöön.
- Irrota laite sähköverkosta vetämällä verkkopistoke pistorasiasta. Pidä kiinni pistokkeesta, älä johdosta.

Kun laitetta ei käytetä, huomioi seuraavat säilytysolosuhteet:

- Säilytä laitetta kuivassa paikassa jäätymiseltä ja kuumuudelta suojattuna.
- Säilytä laitetta pystysuorassa asennossa pölyltä ja suoralta auringonvalolta suojatussa paikassa.
- Suojaa laite tarvittaessa pölyltä muovipeitteellä.
- Älä aseta muita laitteita tai esineitä laitteen päälle välttääksesi laitteen vaurioitumisen.
- Poista paristo kaukosäätimestä.

Asennus ja käyttöönotto

Pakkauksen sisältö

- 1 x laite
- 1 x kaukosäädin (ilman paristoja)
- 1 x haihdutussuodatin
- 1 x ilmansuodatin
- 2 x kylmäpakkaus
- 1 x ohje

Laitteen purkaminen pakkauksesta



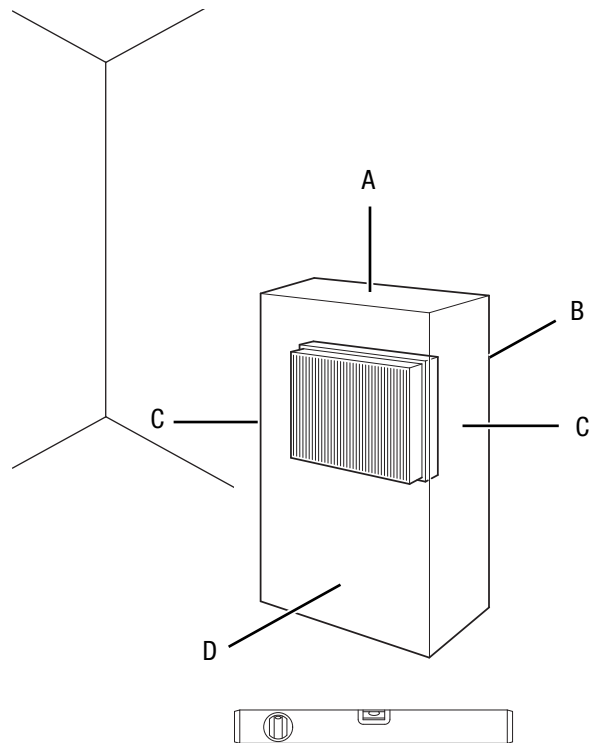
Varoitus

Pakkausmateriaali aiheuttaa tukehtumisvaaran lapsille! Pidä pakkauskalvot ja pakkauksen osat poissa lasten ulottuvilta. On olemassa tukehtumisesta johtuva hengenvaara.

1. Avaa laatikko ja ota laite.
2. Poista laite kokonaan pakkauksesta.
3. Kelaa virtajohto kokonaan auki. Varmista, ettei virtajohto ole vaurioitunut, äläkä vaurioita sitä auki kelatessasi.

Käyttöönotto

Sijoita laite Tekninen liite -luvussa ilmoitettujen sijoitusvaatimusten mukaisesti ottaen huomioon minimietäisyydet seiniin ja esineisiin.



- Ennen kuin otat laitteen uudelleen käyttöön, tarkista virtajohdon kunto. Jos olet epävarma johdon kunnosta, soita asiakaspalveluun.

- Sijoita laite pystysuorassa ja vakaasti vaakasuoralle ja kestäväälle alustalle.
- Vältä kompastumisvaaraa asettaessasi virtajohtoa tai muita sähköjohtoja, etenkin jos asetat laitteen keskelle huonetta. Käytä kaapelisilloja.
- Varmista, että jatkojohdot on kelattu kokonaan auki.
- Varmista, että verhot tai muut esineet eivät estä ilmavirtausta.

Ota huomioon seuraavat ohjeet ennen laitteen ottamista käyttöön käyttötaun tai varastoinnin jälkeen.

- Puhdista kotelo ja vesisäiliö ennen uutta käyttöönottoa (katso Huolto-luku).

Pariston asettaminen kaukosäätimeen



Varoitus sähköjännitteestä

Älä koske paristokoteloon, jos kätesi ovat kosteat tai märät.

Huomaa

Älä käytä laitetta uudelleen ladattavilla paristoilla!

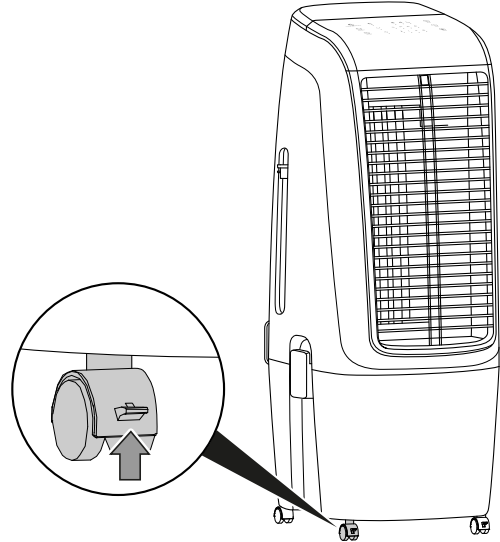
Toimi seuraavasti asettaessasi pariston paikalleen tai vaihtaessasi sen:

1. Paina paristokotelon sivussa olevaa lukitusta yhteen ja vedä paristokotelo kaukosäätimestä.
2. Aseta tyyppin CR 2032 paristo paristokoteloon ja työnnä paristokotelo takaisin kaukosäätimeen.

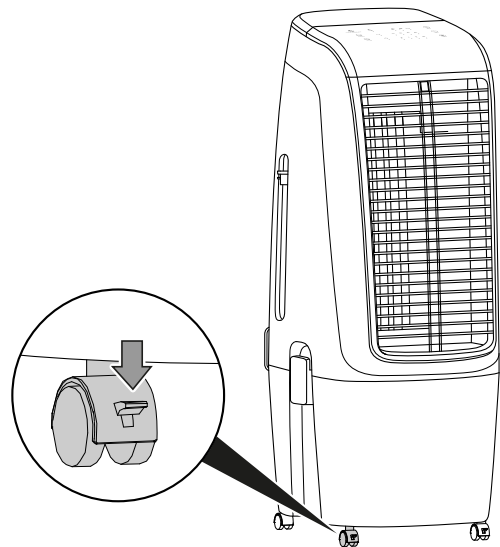
Kuljetuspyörät

Laitteessa on kuljetusta helpottavat kuljetuspyörät. Kahdessa kuljetuspyörässä on lukitus, mikä varmistaa laitteen pysymisen tukevasti paikallaan. Avaa tai kiinnitä kuljetuspyörien lukitus seuraavasti:

- Avaa lukitukset kuljetuksen helpottamiseksi.



- Kiinnitä lukitukset, jotta laite pysyy tukevasti paikallaan.



Vesisäiliön täyttäminen

Ilmanjäähdytystä varten laite tarvitsee puhdasta juomavettä.



Varoitus sähköjännitteestä

Irrota verkkopistoke pistorasiasta ennen kaikkia laitteeseen kohdistuvia töitä!

Älä koske verkkopistokkeeseen, jos kätesi ovat kosteat tai märät.

Vedä virtajohto pistorasiasta tarttumalla verkkopistokkeeseen.

Huomaa

Täytä laite vain puhtaalla juomavedellä. Veden maksimilämpötila on 40 °C.



Tietoa

Vaihda vesi 3 päivän välein bakteerien muodostumisen välttämiseksi.

Noudata seuraavia ohjeita kylmäpakkauksen käytössä:

- Aseta kylmäpakkaukset ennen käyttöä vähintään 4 tunniksi pakastimeen.
- Aseta kylmäpakkaukset vesisäiliöön ennen säiliön täyttämistä vedellä.



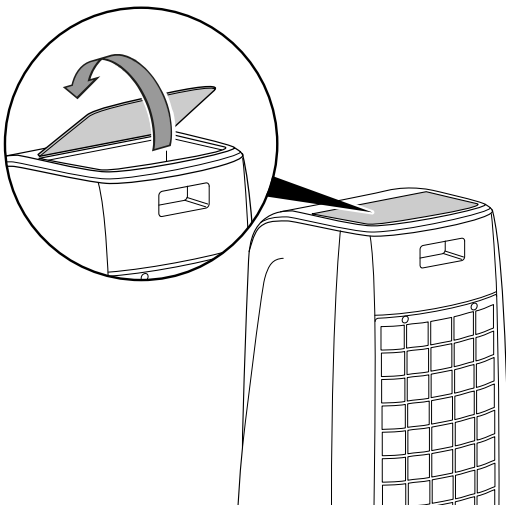
Tietoa

Käytettäessä kylmäpakkauksia lämpimällä säällä vesisäiliöön voi muodostua kondenssivettä, joka voi tippua lattialle.

1. Irrota laite sähköverkosta ennen veden täyttämistä tai kylmäpakkauksen asettamista laitteeseen.
2. Vesisäiliö voidaan täyttää vedellä kahdella tavalla. Valitse vaihtoehto 2, jos haluat käyttää lisäjäähdyttämiseen jääkuutioita tai kylmäpakkauksia.

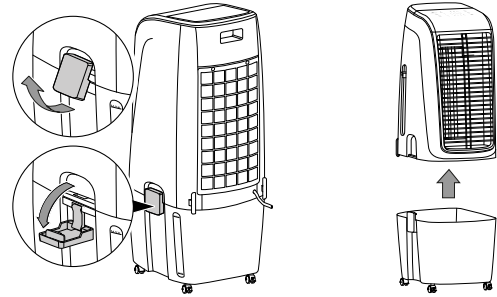
⇒ Vaihtoehto 1:

Avaa vedentäyttösuppilo (17).



⇒ Vaihtoehto 2:

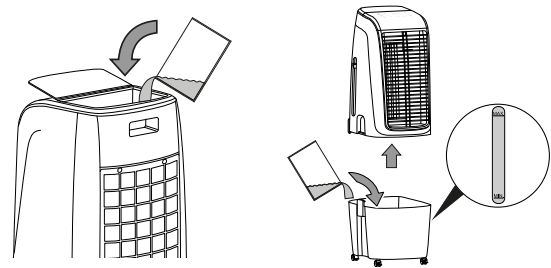
Varmista, että liukusäädin (15) on lukittu paikalleen ylimpään asentoon. Avaa kiinnikkeet (14) ja nosta laitteen yläosa pois.



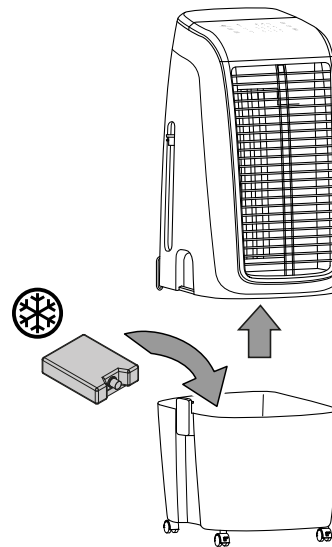
3. Täytä vesisäiliö (3) vain puhtaalla juomavedellä. Halutessasi voit lisätä säiliöön juomavedestä valmistettuja jääkuutioita.

⇒ Ota huomioon vähimmäis- ja enimmäistäyttötaso.

Vesisäiliö on täytettävä vähimmäistäyttötasoon, jotta pumppu voi toimia.



4. Aseta tarvittaessa kylmäpakkaukset vesisäiliöön (3) jäähdytysvaikutuksen tehostamiseksi.

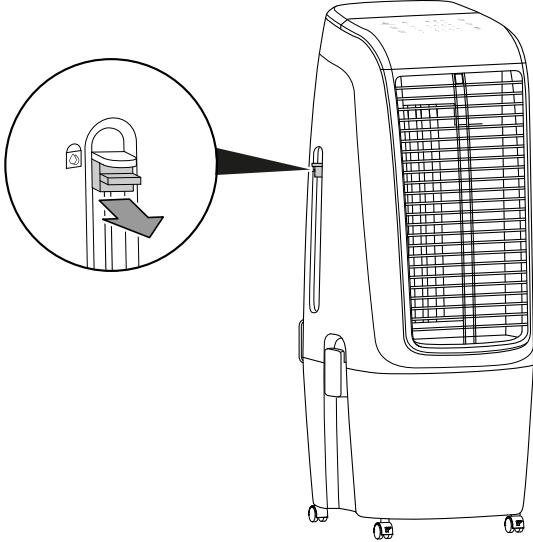


5. Sulje vedentäyttösuppilon (17) kansi tai aseta laitteen yläosa takaisin paikalleen vesisäiliön päälle. Sulje kiinnikkeet (14).
6. Varmista, että laitteen ulkopinta ei ole kostea tai märkä. Pyyhi laite tarvittaessa kuivaksi.

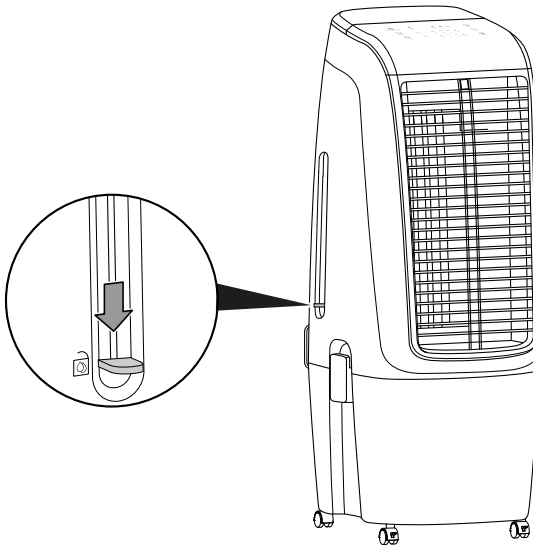
Liukusäätimen säätäminen

Aseta pumppu paikalleen vesisäiliöön vesisäiliön täyttämisen jälkeen voidaksesi käyttää ilmanjäähdytystoimintoa.

1. Irrota pysäytin laitteesta liukusäätimen (15) ylimmästä asennosta.



2. Työnnä liukusäädin (15) alaspäin.



Huomaa

Ennen kuin irrotat laitteen yläosan, lukitse liukusäädin aina ylimpään asentoon asettamalla pysäytin paikalleen. Muutoin pumppu ja mekanismi voivat vahingoittua.

Haihdutussuodattimen ja ilmansuodattimen asentaminen

Huomaa

Laitetta ei saa käyttää ilmanjäähdytys-käyttötilassa ilman haihdutussuodatinta, sillä muuten *jäähdytys* ei toimi.

Huomaa

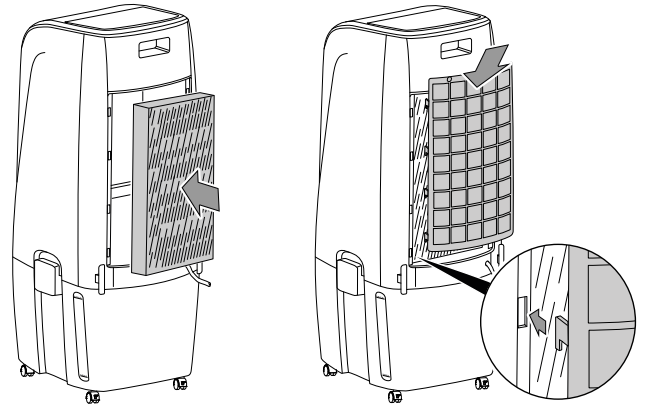
Älä käytä laitetta ilman ilmantuloaukkoon asetettua ilmansuodatinta!
Ilman ilmansuodatinta laitteen sisäpuoli likaantuu voimakkaasti. Se voi heikentää tehoa ja vahingoittaa laitetta.



Varoitus

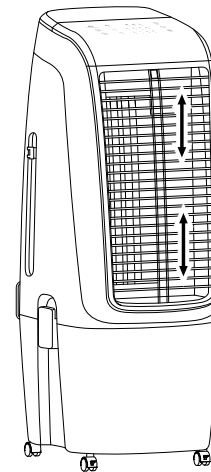
Älä työnnä käsiä laitteeseen. Pidä kädet etäällä tuulettimesta. Tuulettimeen tarttuminen aiheuttaa loukkaantumisaaran.

- Varmista ennen käynnistämistä, että haihdutussuodatin ja ilmansuodatin ovat paikoillaan.



Tuuletusläppien säätäminen

- Säädä ilman poistoaukon tuuletusläpät ennen laitteen käynnistämistä.



Virtajohdon liittäminen

- Liitä verkkopistoke määräysten mukaisesti suojattuun pistorasiaan.



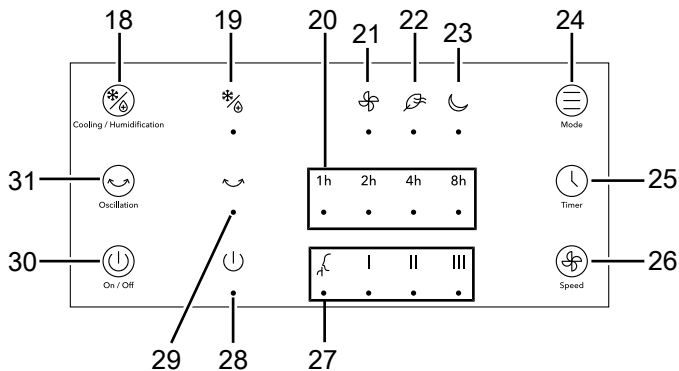
Tietoa

Kuuluu merkkiäni, ja laite on valmiustilassa.

Käyttö

- Vältä avoimia ovia ja ikkunoita.

Hallintaelementit



Nro	Nimike	Selitys
18	Cooling / Humidification -painike	Ilmanjäähdytys-käyttötilan käynnistäminen tai sammuttaminen
19	Cooling / Humidification -merkkivalo	Palaa, kun Ilmanjäähdytys-käyttötila on aktivoitu
20	Tunnit-merkkivalot	Tuntimäärän näyttö, kun ajastin 1 h, 2 h, 4 h ja 8 h on aktivoitu
21	Tuuletus-merkkivalo	Palaa, kun Tuuletus-käyttötila on aktivoitu
22	Ilmanraikastuksen merkkivalo	Palaa, kun Ilmanraikastus-käyttötila on aktivoitu
23	Yötilan merkkivalo	Palaa, kun yötila on aktivoitu
24	Mode-painike	Tuuletus-, Ilmanraikastus- tai Yötila-käyttötilan valintapainike
25	Ajastin-painike	Ajastimen käynnistäminen tai sammuttaminen
26	Speed-painike	Tuulettimen nopeuden ja suodattimen kuivaustoiminnon säätäminen
27	Puhallustehon merkkivalot	Tuulettimen nopeuden merkkivalojen merkitys: Teho Silent = erittäin hiljainen Teho 1 = alhainen Teho 2 = keskinopeus Teho 3 = suuri
28	On/Off-merkkivalo	Palaa käytön aikana
29	Oscillation-merkkivalo	Palaa, kun swing-toiminto on aktivoitu
30	On/Off-painike	Laitteen käynnistäminen ja sammuttaminen
31	Oscillation-painike	Swing-toiminnon käynnistäminen tai sammuttaminen



Varoitus sähköjännitteestä

Sähköiskun vaara!

Laitetta ei ole suojattu vedeltä.

On olemassa sähköiskun vaara!

Älä koskaan käytä laitetta tiloissa, joissa laitteeseen voi päästä tippuvaa, suihkuvaa tai virtaavaa vettä, äläkä upota sitä veteen!

Laitteen kytkeminen päälle

Kun laite on otettu käyttöön Asennus ja käyttöönotto -luvun mukaisesti, se voidaan käynnistää.

1. Paina *On/Off*-painiketta (30).

⇒ Laite käynnistyy käyttötilassa *Tuuletus* tuulettimen teholla **II**.

⇒ Merkkivalot *On / Off* (28), *Tuuletus* (21) ja *Puhallusteho II* (27) palavat.

Käyttötilan säätäminen

Laitteessa on seuraavat käyttötilat:

- *Ilmanjäähdytys*
- *Tuuletus*
- *Ilmanraikastus*
- *Yötila*

Ilmanjäähdytys

Käyttötila *Ilmanjäähdytys* voidaan kytkeä kaikissa käyttötiloissa.

Käyttötilassa *Ilmanjäähdytys* pumppu kytketään päälle ja vesi jakautuu haihdutussuodattimen kautta kiertävän ilman jäähdyttämiseksi. Kun vesisäiliö on tyhjä, kuuluu varoitusääni.

Säädä *Ilmanjäähdytys*-tila seuraavalla tavalla:

1. Paina painiketta *Cooling / Humidification* (18).
 ⇒ Merkkivalo *Cooling / Humidification* (19) syttyy.
 ⇒ Pumppu käynnistyy.
2. Aseta haluamasi puhallusteho (Silent, 1–3) painamalla *Speed*-painiketta (26).
3. Paina painiketta *Cooling / Humidification* (18) uudelleen, kun haluat sammuttaa tilan *Ilmanjäähdytys*.
 ⇒ Merkkivalo *Cooling / Humidification* (19) sammuu.
 ⇒ Laite jatkaa aiemmin säädetyssä käyttötilassa.

Huomaa

Ilmanjäähdytys-käyttötilan aikana ilmansuodatinta ja haihdutussuodatinta ei saa poistaa, sillä muuten vesi tippuu suodattimesta laitteen sisään.

Tuuletus

Tuuletus-käyttötilassa voit valita manuaalisesti kaikki neljä nopeutta.

Säädiä *Tuuletus*-tila seuraavalla tavalla:

1. Paina *Mode*-painiketta (24), kunnes *Tuuletus*-merkkivalo (21) palaa.
2. Säädiä puhallustehoa painamalla *Speed*-painiketta (26), kunnes halutun *puhallustehon* (27) merkkivalo palaa.

Huomaa

Silent-puhallusteho voidaan valita vain käyttötilassa *Tuuletus*, tila *Ilmanjäähdytys* voi olla käytössä.

Ilmanraikastus

Käyttötilassa *Ilmanraikastus* on käytössä nouseva ja laskeva tuulettimen nopeus, joka saa aikaan miellyttävän luonnollisen ilmavirran.

Säädiä *Ilmanraikastus* seuraavasti:

1. Paina *Mode*-painiketta (24), kunnes *Ilmanraikastus*-merkkivalo (22) palaa. Puhallustehot vaihtuvat automaattisesti.

Yötilan asetus

Yötilassa voidaan kytkeä lisäksi käyttötila *Ilmanjäähdytys*. *Ilmanraikastus*-käyttötilaa ei voi kytkeä päälle.

Laite toimii yötilassa etukäteen säädetyllä, eri tuuletinnopeuksia sisältävällä ohjelmalla ilmanvirtauksen mukauttamiseksi nukkumiselle sopivaksi.

1. Paina *Mode*-painiketta (24), kunnes *Yötila*-merkkivalo (23) palaa.

Ajastimen säätäminen

Ajastintoiminnolla laite voidaan kytkeä automaattisesti pois käytöstä esiasetetun tuntimäärän kuluttua.

Toiminto voidaan säätää kaikissa käyttötiloissa.

Tuntimääräksi voi asettaa 1 h, 2 h, 4 h tai 8 h.

Automaattinen sammutus

✓ Laite on kytketty päälle.

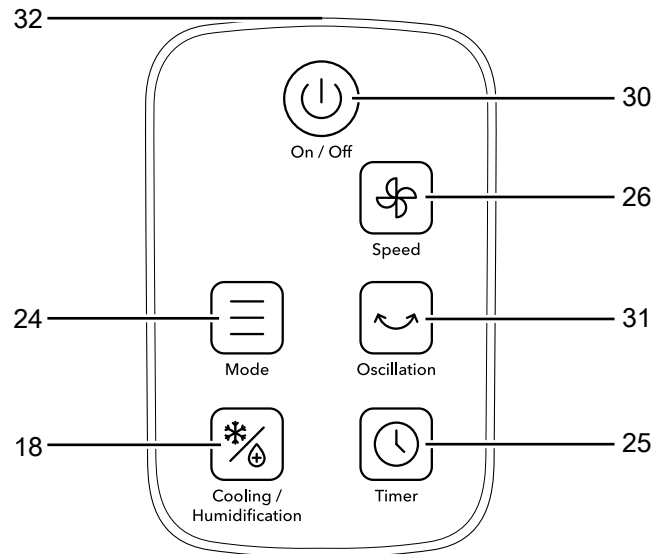
1. Paina *Timer*-painiketta (25), kunnes *Tunnit*-merkkivalot (20) näyttävät halutun tuntimäärän.
- ⇒ Ajastimeen on asetettu haluttu tuntimäärä.
 ⇒ Laite sammuu asetetun tuntimäärän jälkeen automaattisesti.

Ohjeita automaattiseen sammutukseen:

- *On / Off*-painikkeen (28) painaminen ei poista automaattista sammutusta käytöstä.
- Käynnin aikana sattunut sähkökatkos ei poista automaattista sammutusta käytöstä.

Kaukosäädin

Kaikki laitteen asetukset voidaan tehdä toimitukseen kuuluvalla kaukosäätimellä.



Nro	Nimike	Selitys
18	<i>Cooling / Humidification</i> -painike	<i>Ilmanjäähdytys</i> -käyttötilan käynnistäminen tai sammuttaminen
24	<i>Mode</i> -painike	<i>Tuuletus</i> -, <i>Ilmanraikastus</i> - tai <i>Yötila</i> -käyttötilan valintapainike
25	<i>Ajastin</i> -painike	Ajastimen käynnistäminen tai sammuttaminen
26	<i>Speed</i> -painike	Tuulettimen nopeuden säätäminen
30	<i>On/Off</i> -painike	Laitteen käynnistäminen ja sammuttaminen
31	<i>Oscillation</i> -painike	Swing-toiminnon käynnistäminen tai sammuttaminen
32	Kaukosäätimen lähetin/vastaanotin	Lähetää signaalin infrapunalla laitteeseen

Swing-toiminto

Swing-toiminto voidaan tarvittaessa käynnistää kaikissa käyttötiloissa.

Vaakasuorien tuuletusläppien takana on pystysuorat ilmanohjausläpät. Swing-toiminnon avulla ne liikkuvat automaattisesti ja takaavat jatkuvan ilmankierron.

1. Käynnistä tai sammuta swing-toiminto painamalla *Oscillation*-painiketta (31).

⇒ *Oscillation*-merkkivalo (29) palaa, kun swing-toiminto on otettu käyttöön.

Muistitoiminto

Käynnin aikana sattuneen sähkökatkoksen jälkeen kuuluu varoitusääni ja laite käynnistyy uudelleen.

Jos käynnistät laitteen valmiustilasta, laitteeseen on tallennettu mahdollinen ohjelmoitu ajastin ja puhallusteho, ja laite käynnistyy käyttötilassa *Tuuletus*.

Automaattinen pysäytystoiminto

Jos vesisäiliö on tyhjä ja käynnistät tilan *Ilmanjäähdytys*, kuuluu varoitusääni ja merkkivalo *Cooling / Humidification* (19) sammuu.

Pumppu toimii 50 sekunnin ajan. Jos ohjelma havaitsee 5 sekunnin ajan, että vettä ei ole tarpeeksi, pumppu sammuu automaattisesti. Varoitusääni kuuluu 10 sekunnin ajan.

Veden täyttö

Laite ilmoittaa tyhjästä vesisäiliöstä varoitusäänellä. Vesisäiliö tulee tällöin täyttää.



Varoitus sähköjännitteestä

Irrota verkkopistoke pistorasiasta ennen kaikkia laitteeseen kohdistuvia töitä!
Älä koske verkkopistokkeeseen, jos kätesi ovat kosteat tai märät.
Vedä virtajohto pistorasiasta tarttumalla verkkopistokkeeseen.

Huomaa

Täytä laite vain puhtaalla juomavedellä. Veden maksimilämpötila on 40 °C.



Tietoa

Vaihda vesi 3 päivän välein bakteerien muodostumisen välttämiseksi.

Noudata seuraavia ohjeita kylmäpakkauksen käytössä:

- Aseta kylmäpakkaukset ennen käyttöä vähintään 4 tunniksi pakastimeen.
- Aseta kylmäpakkaukset vesisäiliöön ennen säiliön täyttämistä vedellä.



Tietoa

Käytettäessä kylmäpakkauksia lämpimällä säällä vesisäiliöön voi muodostua kondenssivettä, joka voi tippua lattialle.

Lisää vettä kohdassa *Vesisäiliön täyttäminen* kuvatulla tavalla (katso luku *Asennus ja käyttöönotto*).

Suodattimen kuivaustoitinto

Suodattimen kuivaustoitinto voidaan käynnistää tarvittaessa esimerkiksi kuljettamisen vuoksi.

Tuuletin pyörii suurimmalla nopeudella, ja laite sammuu 20 minuutin kuluttua. Tässä tilassa ei voida valita muita toimintoja.

1. Paina painiketta *Speed* (26) 3 sekunnin ajan käynnistääksesi suodattimen kuivaustoitinnon.
⇒ Merkkivalo *Puhallusteho III* (27) vilkkuu.

Huomaa

Jos haluat pysäyttää suodattimen kuivaustoitinnon ennenaikaisesti, sammuta laite painikkeella *On / Off* (30).

Automaattikatkaisutoiminto

Kun laite on käynyt jatkuvasti 15 tuntia, se sammuu automaattisesti.

Käytöstä poistaminen



Varoitus sähköjännitteestä

Älä koske verkkopistokkeeseen, jos kätesi ovat kosteat tai märät.

- Sammuta laite.
- Irrota laite sähköverkosta vetämällä verkkopistoke pistorasiasta. Pidä kiinni pistokkeesta, älä johdosta.
- Tyhjennä ja puhdista vesisäiliö (katso kappale *Huolto*).
- Puhdista laite tarvittaessa *Huolto-luvun* mukaisesti.
- Varastoi laite *Kuljetus ja varastointi -luvun* mukaisesti.

Tilattavat lisävarusteet



Varoitus

Käytä ainoastaan näissä ohjeissa mainittuja lisävarusteita ja -laitteita.

Muiden kuin ohjeissa suositeltujen työvälineiden tai muiden lisävarusteiden käyttö voi aiheuttaa loukkaantumisaaran.

Nimike	Tuotenumero
Haihdutussuodatin PAE 51/PAE 51 B	7 710 000 860

Viat ja häiriöt

Laitteen toiminta on tarkastettu monta kertaa valmistuksen aikana. Jos toiminnassa tästä huolimatta ilmenee häiriöitä, tarkista laite seuraavan luettelon mukaan.

Huomaa

Odota vähintään 3 minuuttia kaikkien huolto- ja korjaustöiden jälkeen. Käynnistä laite vasta sitten uudelleen.

Laite ei käynnisty:

- Tarkista verkkoliitäntä.
- Tarkista virtajohto ja verkkopistoke vaurioiden varalta.
- Tarkista käyttöpaikan sulake.
- Jos laite ei käynnisty, toimita se sähköisten osien tarkistukseen ammattiliikkeeseen tai valmistajalle.

Laite toimii ilman viilennystä tai vähentyneellä viilennysteholla:

- Tarkista vaakasuorien ilmanohjausläppien asento. Ilmanohjausläppien on oltava mahdollisimman avoinna.
- Tarkista, onko ilmansuodatin likainen. Puhdista ja vaihda ilmansuodatin tarvittaessa.
- Tarkista vähimmäisetäisyys seiniin ja esineisiin. Aseta laite tarvittaessa keskemälle huonetta.

Laite on käynnissä, mutta se ei jähdytä ilmaa tai pumppu ei käy:

- Tarkista, että käyttötila *Ilmanjäähdytys* on aktivoitu. Merkkivalon *Cooling / Humidification* (19) pitäisi syttyä.
- Tarkista vesisäiliön täyttöaste (katso kohta Vesisäiliön täyttäminen). Merkkiääntä ei saa kuulua.
- Tarkista, etteivät mitkään esineet tuki pumpun suuta. Varmista, että pumpun suu ei ole tukossa.
- Jos pumppu ei toimi oikein täytetystä vesisäiliöstä ja aktivoitua ilmanjäähdytyksestä huolimatta, pumppu saattaa olla vioittunut. Ota yhteyttä asiakaspalveluun.

Vesi valuu ulos:

- Tarkista laitteen tiiviys.
- Tarkista, onko vesisäiliö paikoillaan.

Swing-toiminto ei toimi:

- Swing-toiminnon moottori saattaa olla vioittunut. Ota yhteyttä asiakaspalveluun.

Laite on äänekäs tai tärisee:

- Tarkista, onko laite asetettu suoraan ja tukevasti.

Laite ei reagoi infrapunakaukosäätimeen:

- Tarkista, onko kaukosäätimen ja laitteen välinen etäisyys liian suuri ja pienennä etäisyyttä tarvittaessa.
- Varmista, että laitteen ja kaukosäätimen välissä ei ole estettä, esim. huonekalua tai seinää. Ota huomioon näköyhteys laitteen ja kaukosäätimen väliillä.
- Tarkista pariston varaustila ja vaihda paristo tarvittaessa.
- Tarkista, että pariston navat ovat oikein päin, jos paristo on juuri vaihdettu.

Laite ei toimi moitteettomasti tarkastusten jälkeen:

Ota yhteyttä valmistajan asiakaspalveluun. Toimita laite tarvittaessa korjattavaksi valtuutettuun sähköalan ammattiliikkeeseen tai valmistajalle.

Huolto

Huoltovälit

Tarkastus- ja huoltoväli	Ennen jokaista käyttökertaa	Tarpeen mukaan	3 päivän välein	Vähintään 2 viikon välein	Vähintään 4 viikon välein	Vähintään kerran vuodessa
Vesisäiliön puhdistaminen			X			
Ilman tulo- ja poistoaukkojen tarkistaminen likaisuuden ja vieraiden esineiden varalta, puhdistus tarvittaessa	X				X	
Ulkopuolen puhdistus		X				X
Laitteen sisäosien likaisuuden silmämääräinen tarkistus		X				X
Ilmansuodattimen tarkistaminen likaisuuden ja vieraiden esineiden varalta, puhdistus tarvittaessa	X			X		
Haihdutussuodattimen vaihtaminen		X				
Vaurioiden tarkistaminen	X					
Kiinnitysruuvien tarkistaminen		X				X
Koekäyttö						X

Tarkastus- ja huoltotoimenpiteet

Laitetyyppi:

Laitenumero:

Tarkastus- ja huoltoväli	1	2	3	4	5	6	7	8	9	10	11	12	13	14	15	16
Vesisäiliön puhdistaminen																
Ilman tulo- ja poistoaukkojen tarkistaminen likaisuuden ja vieraiden esineiden varalta, puhdistus tarvittaessa																
Ulkopuolen puhdistus																
Laitteen sisäosien likaisuuden silmämääräinen tarkistus																
Ilmansuodattimen tarkistaminen likaisuuden ja vieraiden esineiden varalta, puhdistus tarvittaessa																
Haihdutussuodattimen vaihtaminen																
Vaurioiden tarkistaminen																
Kiinnitysruuvien tarkistaminen																
Koekäyttö																
Huomautukset:																

1. Päiväys:	2. Päiväys:	3. Päiväys:	4. Päiväys:
Allekirjoitus:	Allekirjoitus:	Allekirjoitus:	Allekirjoitus:
5. Päiväys:	6. Päiväys:	7. Päiväys:	8. Päiväys:
Allekirjoitus:	Allekirjoitus:	Allekirjoitus:	Allekirjoitus:
9. Päiväys:	10. Päiväys:	11. Päiväys:	12. Päiväys:
Allekirjoitus:	Allekirjoitus:	Allekirjoitus:	Allekirjoitus:
13. Päiväys:	14. Päiväys:	15. Päiväys:	16. Päiväys:
Allekirjoitus:	Allekirjoitus:	Allekirjoitus:	Allekirjoitus:

Toimenpiteet ennen huoltoa



Varoitus sähköjännitteestä

Älä koske verkkopistokkeeseen, jos kätesi ovat kosteat tai märät.

- Sammuta laite.
- Irrota laite sähköverkosta vetämällä verkkopistoke pistorasiasta. Pidä kiinni pistokkeesta, älä johdosta.

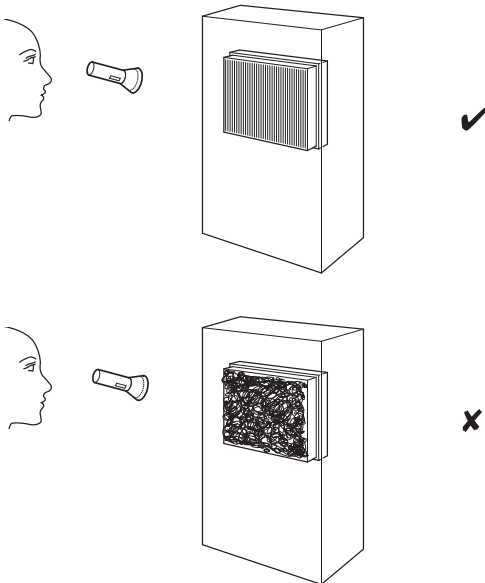


Varoitus sähköjännitteestä

Laitteen avaamisen vaativia toimenpiteitä saavat suorittaa vain valtuutetut ammattiliikkeet ja valmistaja.

Laitteen sisäosien likaisuuden silmämääräinen tarkistus

1. Irrota ilmansuodatin.
2. Valaise laitteen aukkoja taskulampulla.
3. Tarkista laitteen sisäosien likaisuus.
4. Jos havaitset laitteen sisällä paksun pölykerroksen, anna sähköalan asiantuntijan tai valmistajan edustajan puhdistaa laitteen sisäpuoli.
5. Aseta ilmansuodatin takaisin paikalleen.



Vesisäiliön puhdistaminen



Varoitus



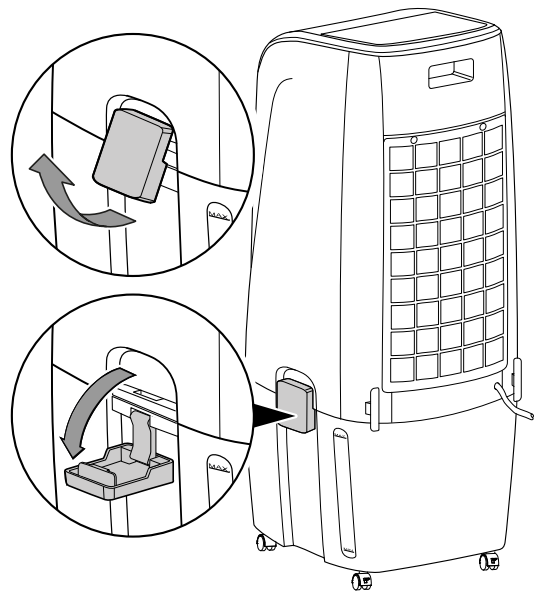
Käytä vesisäiliön puhdistuksessa kalkinpoistoaineena sitruunahappoa. Käytä puhdistuksen aikana aina suojakäsineitä ja -laseja, sillä happo voi vaikuttaa syövyttävästi. Huomioi lisäksi valmistajan ohjeet ja sitruunahappoa koskevat varoitusmerkinnät.

Huomaa

Puhdista laite sitruunahapolla, kun laitteessa on näkyvissä kalkkia. Lämmitä puhdistuksessa käytettävä vesi korkeintaan lämpötilaan 40° C, sillä muutoin muodostuu sitraattia, joka voi vahingoittaa laitetta.

Jos laitetta käytetään säännöllisesti, vesisäiliö on puhdistettava 3 päivän välein. Tyhjennä ja puhdista vesisäiliö, jos laitetta ei käytetä pitkään aikaan, ennen varastointia sekä ennen uutta käyttöönottoa (esim. jos laite on ollut varastoituna usean kuukauden ajan ja se on pölyntynyt).

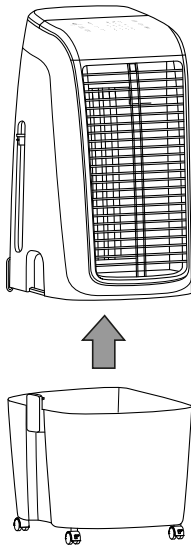
1. Varmista, että liukusäädin (15) on lukittu paikalleen ylimpään asentoon.
2. Avaa kiinnikkeet (14) laitteesta.



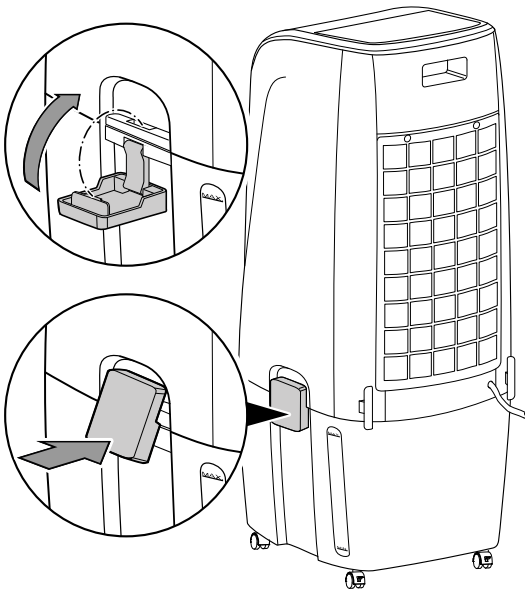
Kotelon puhdistus

Puhdista kotelo kostutetulla, pehmeällä ja nukkaamattomalla liinalla. Varmista, että laitteen sisään ei pääse kosteutta. Varmista, että sähköosat eivät pääse kostumaan. Älä käytä liinan kostuttamiseen voimakkaita puhdistusaineita, kuten puhdistussuihkeita, liuotteita, alkoholipitoisia puhdistusaineita tai hankausaineita.

3. Nosta laitteen yläosa pois.



4. Huuhtele vesisäiliö huolellisesti sitruunahapolla (kalkinpoistoaine). Anna sitruunahapon vaikuttaa enintään 20 minuutin ajan.
 5. Huuhtele laite lopuksi vedellä.
 6. Kuivaa säiliön sisäosa nukkaamattomalla liinalla.
 7. Täytä vesisäiliö puhtaalla juomavedellä, kun haluat jatkaa laitteen käyttöä (katso kappale Veden täyttö).
 8. Aseta laitteen yläosa takaisin paikalleen vesisäiliön päälle.
 9. Sulje laitteen kiinnikkeet.



Ilmansuodattimen puhdistus

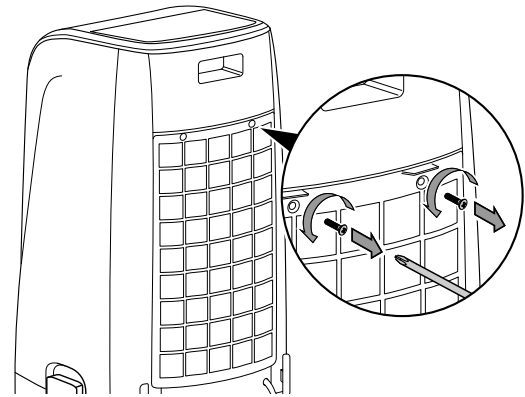
Ilmansuodatin on puhdistettava, kun se on likainen. Tämä ilmenee esim. vähentyneenä tehana (katso kappale Viat ja häiriöt).



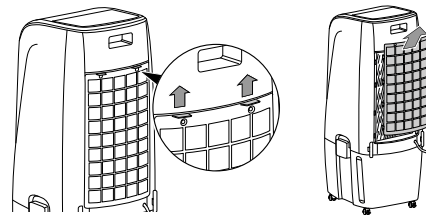
Varoitus

Varmista, että ilmansuodatin ei ole kulunut tai vaurioitunut. Ilmansuodattimen kulmat ja reunat eivät saa olla muokkautuneita tai pyörityneitä. Varmista ennen kuin laitat ilmansuodattimen paikoilleen, että se on ehjä ja kuiva!

1. Irrota ilmansuodattimen ruuvi.

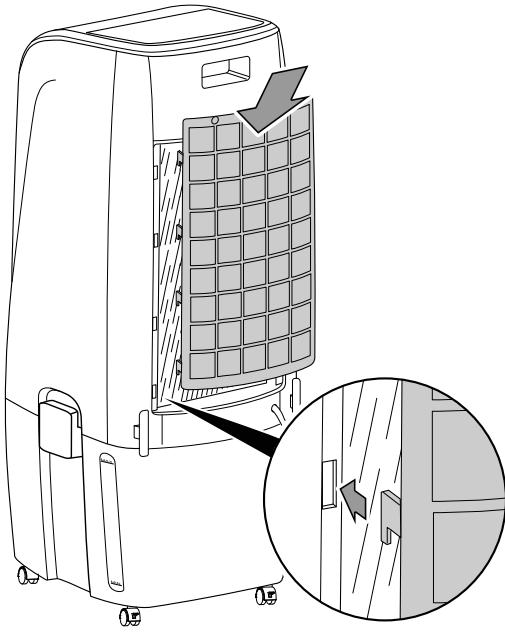


2. Poista ilmansuodatin laitteesta.

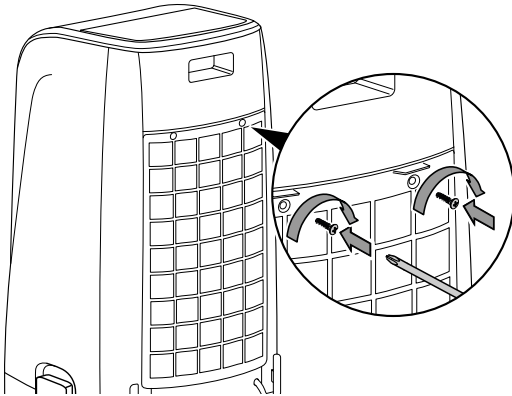


3. Puhdista suodatin pehmeällä, nukkaamattomalla ja kevyesti kostutetulla liinalla. Jos ilmansuodatin on erittäin likainen, puhdista se lämpimällä vedellä, johon on sekoitettu neutraalia puhdistusainetta.
 4. Anna suodattimen kuivua kokonaan. Älä laita märkää suodatinta laitteeseen!

5. Aseta ilmansuodatin takaisin laitteeseen.



6. Kiinnitä ruuvi takaisin laitteeseen.



Haihdutussuodattimen vaihtaminen



Varoitus

Älä työnnä käsiä laitteeseen. Pidä kädet etäällä tuulettimesta. Tuulettimeen tarttuminen aiheuttaa loukkaantumisvaaran.

Huomaa

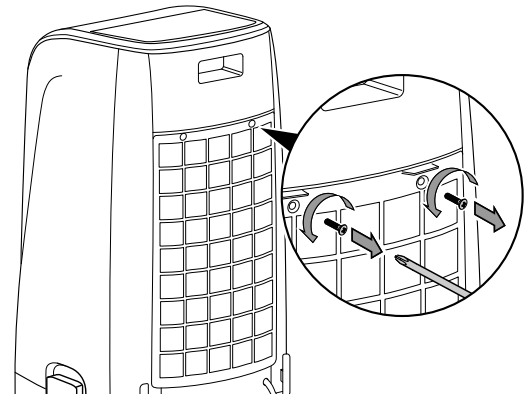
Laitetta ei saa käyttää Ilmanjäähdytys-käyttötilassa ilman haihdutussuodatinta, sillä muuten *jäähdytys* ei toimi.

Huomaa

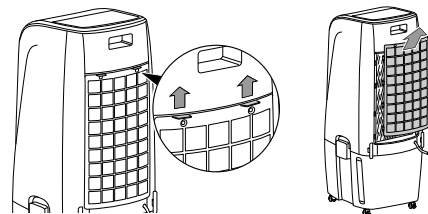
Älä käytä laitetta ilman ilmansuodatinta! Ilman ilmansuodatinta laitteen sisäpuoli likaantuu voimakkaasti, mikä vaikuttaa negatiivisesti ilmankuivaustehoon ja voi vahingoittaa laitetta.

Haihdutussuodatin on vaihdettava, kun se on erittäin likainen. Haihdutussuodattimen vaihtoväli vakiokäytössä on n. 1 vuosi. Anna haihdutussuodattimen kuivua ennen laitteesta poistamista.

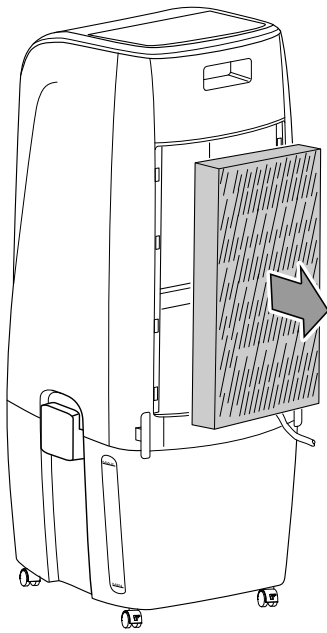
1. Irrota ilmansuodattimen ruuvi.



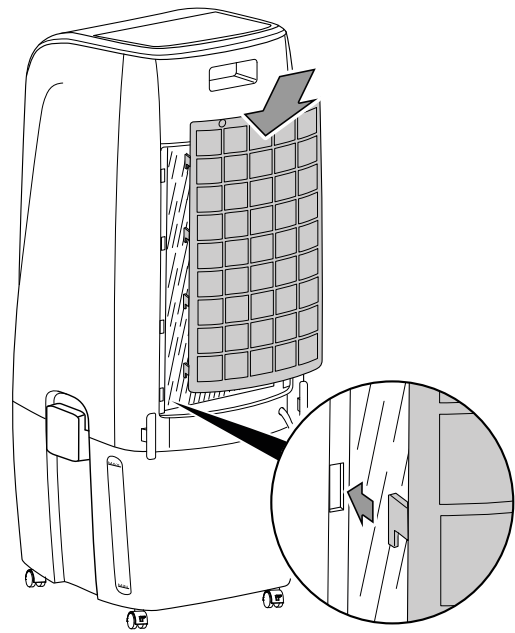
2. Poista ilmansuodatin laitteesta.



3. Poista haihdutussuodatin laitteesta.

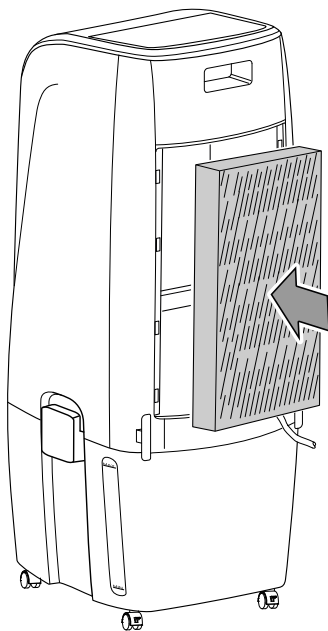


6. Aseta ilmansuodatin takaisin laitteeseen.

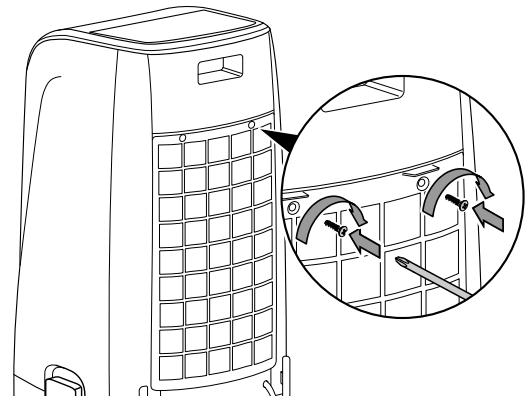


4. Hävitä käytetyt haihdutussuodattimet kansallisten lakien mukaisesti.

5. Aseta uusi haihdutussuodatin laitteeseen.



7. Kiinnitä ruuvi takaisin laitteeseen.



Toimet huollon jälkeen

Kun haluat jatkaa laitteen käyttöä:

- Liitä laite verkkoon työntämällä pistoke pistorasiaan.

Kun et käytä laitetta pitkään aikaan:

- Varastoi laite Kuljetus ja varastointi -luvun mukaisesti.

Tekninen liite

Tekniset tiedot

Parametri	Arvo
Malli	PAE 51/PAE 51 B
Haihdutusteho	2000 ml/h
Ilmamäärä	661 m ³ /h
Verkkoliitäntä	220–240 V / 50 Hz
Nimellisvirrankulutus	0,48 A
Tehonotto	110 W
Äänenpainetaso (etäisyys 1 m)	60 dB(A)
Vesisäiliön täyttömäärä	20 l
Paino	8 kg
Mitat (pituus x leveys x korkeus)	390 x 342 x 897 mm
Vähimmäisetäisyys seiniin ja esineisiin:	
ylhäällä (A):	100 cm
takana (B):	100 cm
sivulla (C):	100 cm
edessä (D):	100 cm
Kaukosäätimen paristot	CR2032 - 3 V

Asetuksen (EU) N:o 206/2012 mukaiset huonetuulettimia koskevat tiedot:

Parametri	Symboli	Arvo	Yksikkö
Tuulettimen enimmäisilmavirta	F	11,02	m ³ /min
Tuulettimen ottoteho	P	85,36	W
Käyttöarvo	SV	0,13	(m ³ /min)/W
Valmiustilan tehonkulutus	P _{SB}	0,45	W
Tuulettimen äänitehotaso	L _{WA}	66,58	dB(A)
Suurin ilman nopeus	c	7,31	m/s
Käyttöarvon mittaustandardi	EN ISO 5801:2017+A1:2025		
Yhteyshenkilöt, joilta saa lisätietoja	Trotec GmbH · Grebbener Straße 7 · 52525 Heinsberg		

Hävittäminen

Hävitä pakkausmateriaalit aina ympäristöä säästävällä tavalla ja voimassa olevien paikallisten määräysten mukaisesti.



Yliiviivatusroskatynnyrin symboli tarkoittaa, ettei tätä laitetta eikä sen mahdollisia komponentteja (esim. kaukosäätimiä) saa sähkö- ja elektroniikkalaiteromusta annetun direktiivin (2012/19/EU) ja kansallisten lakien mukaan hävittää kotitalousjätteen mukana niiden käyttöiän lopussa.

Lähellä sijaitseviin keräyspisteisiin voi maksutta palauttaa vanhoja sähkö- ja elektroniikkalaitteita. Osoitteet saat oman asuinpaikkakuntasi jäteneuvonnasta. Löydät lisätietoa monia EU-maita koskevista muista palautusmahdollisuuksista myös verkkosivuiltamme <https://hub.trotec.com/?id=45090>. Käännä muussa tapauksessa virallisen, omassa asuinmaassasi hyväksytyt käytettyjen laitteiden kierrätysliikkeen puoleen.

Sähkö- ja elektroniikkaromun erillisen keräyksen tarkoituksena on mahdollistaa vanhojen laitteiden kierrätys ja kaikenlainen uusiokäyttö sekä estää laitteiden mahdollisesti sisältämien vaarallisten aineiden haitalliset vaikutukset ympäristölle ja ihmisten terveydelle hävittämisen yhteydessä.



Tämä yliiviivatusroskatynnyrin symboli tarkoittaa, ettei paristoja tai akkuja saa hävittää kotitalousjätteen mukana niiden käyttöiän lopussa. Jos laitteessa on paristoja tai akkuja, jotka sisältävät elohopeaa, kadmiumia tai lyijyä, vastaava kemiallinen merkki (Hg, Cd tai Pb) näkyy yliiviivatusjäteastian symbolin alapuolella. Älä jätä paristoja tai paristoja sisältäviä sähkö- ja elektroniikkalaitteita huolimattomasti julkisille alueille ympäristön pilaantumisen estämiseksi. Paristot ja akut on Euroopan unionin alueella palautettava tähän tarkoitettuihin keräyspisteisiin 12. heinäkuuta 2023 paristoista ja jäteparistoista annetun EUROOPAN PARLAMENTIN JA NEUVOSTON ASETUKSEN (EU) 2023/1542 mukaisesti. Poista paristot/akut ja hävitä ne erikseen voimassa olevien lakisääteisten määräysten mukaisesti.

Trotec GmbH

Grebbener Str. 7
52525 Heinsberg
Germany

☎ +49 2452 962-0

☎ +49 2452 962-200

✉ online@trotec.com

www.trotec.com