

AIRGOCLEAN® 100 E

NL

BEDIENINGSHANDLEIDING
LUCHTREINIGER



Inhoudsopgave

Opmerkingen m.b.t. de bedieningshandleiding 2

Veiligheid 2

Informatie over het apparaat 4

Transport en opslag 5

Montage en in gebruik nemen 6

Bediening 7

Nabestelbare accessoires 9

Defecten en storingen 9

Onderhoud 11

Technische bijlage..... 15

Recycling 15

Opmerkingen m.b.t. de bedieningshandleiding

Symbolen



Waarschuwing voor elektrische spanning

Dit symbool wijst op gevaren voor het leven en de gezondheid van personen door elektrische spanning.



Waarschuwing

Dit signaalwoord wijst op een gevaar met een middelmatige risicograad, dat indien niet vermeden de dood of zwaar letsel tot gevolg kan hebben.



Voorzichtig

Dit signaalwoord wijst op een gevaar met een lage risicograad, dat indien niet vermeden gering of matig letsel tot gevolg kan hebben.

Let op

Het signaalwoord wijst op belangrijke informatie (bijv. op materiële schade), maar niet op gevaren.



Info

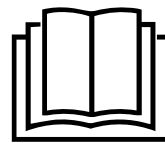
Aanwijzingen met dit symbool helpen u bij het snel en veilig uitvoeren van uw werkzaamheden.



Handleiding opvolgen

Aanwijzingen met dit symbool wijzen u erop dat de bedieningshandleiding moet worden opgevolgd.

De actuele versie van de bedieningshandleiding en de EU-conformiteitsverklaring, kunt u downloaden via de volgende link:



AirgoClean® 100 E



<https://hub.trotec.com/?id=44618>

Veiligheid

Lees deze handleiding vóór het in gebruik nemen / gebruik van het apparaat zorgvuldig en bewaar de handleiding altijd in de directe omgeving van de opstellocatie resp. bij het apparaat.



Waarschuwing

Lees alle veiligheidsinstructies en aanwijzingen.

Het niet opvolgen van de veiligheidsinstructies en aanwijzingen kunnen een elektrische schok, brand en/of zwaar letsel veroorzaken.

Bewaar alle veiligheidsinstructies en aanwijzingen voor later gebruik.

Het apparaat kan door kinderen vanaf 8 jaar en bovendien door personen met verminderde geestelijke, sensorische of mentale vaardigheden of een gebrek aan ervaring en kennis worden gebruikt, als ze onder toezicht staan of over het veilig gebruik van het apparaat zijn geïnstrueerd en de hierdoor ontstane gevaren hebben begrepen.

Kinderen mogen niet met het apparaat spelen.

Reiniging en onderhoud door de gebruiker mogen niet door kinderen worden uitgevoerd zonder toezicht.

- Gebruik het apparaat niet in ruimten of omgevingen met explosiegevaar en plaats het daar nooit.
- Gebruik het apparaat niet in agressieve atmosferen.
- Gebruik het apparaat niet in de buurt van open vuur of gasapparatuur.
- Plaats het apparaat stabiel op een stevige ondergrond.
- Laat het apparaat na een vochtige reiniging drogen. Gebruik het niet in natte toestand.
- Gebruik of bedien het apparaat niet met vochtige of natte handen.
- Stel het apparaat niet bloot aan een gerichte waterstraal.
- Het apparaat niet blootstellen aan vloeistoffen, omdat het geen spatwaterbescherming heeft.
- Steek nooit voorwerpen of ledematen in het apparaat.

- Dek het apparaat tijdens gebruik niet af en transporteer het dan niet.
- Ga niet op het apparaat zitten.
- Het apparaat is geen speelgoed. Houd kinderen en dieren op afstand. Gebruik het apparaat alleen onder toezicht.
- Controleer voor elk gebruik van het apparaat de accessoires en aansluitonderdelen hiervan op mogelijke beschadigingen. Gebruik geen defecte apparaten of apparaatonderdelen.
- Zorg dat alle elektrische kabels buiten het apparaat zijn beschermd tegen beschadigingen (bijv. door dieren). Gebruik het apparaat nooit bij schade aan elektrische kabels of aan de netaansluiting!
- De stroomaansluiting moet voldoen aan de gegevens in het hoofdstuk technische gegevens.
- Steek de netstekker in een volgens de voorschriften gezekeerd stopcontact.
- Bij het kiezen van verlengsnoeren de technische gegevens opvolgen. Het verlengsnoer volledig uitrollen. Voorkom elektrische overbelasting.
- Voor aanvang van onderhouds-, verzorgings- of reparatiewerkzaamheden aan het apparaat de stekker uit het stopcontact trekken.
- Schakel het apparaat uit en verwijder het netsnoer uit het stopcontact als u het apparaat niet gebruikt.
- Gebruik het apparaat nooit als u schade aan de netstekker of het netsnoer constateert. Wordt het netsnoer van dit apparaat beschadigd, moet het door de fabrikant of de klantendienst hiervan of door een vergelijkbaar gekwalificeerde persoon worden vervangen, zodat gevaren worden voorkomen. Defecte netsnoeren vormen een ernstig gevaar voor de gezondheid!
- Houd bij het opstellen van het apparaat rekening met de minimale afstanden t.o.v. wanden en objecten evenals met de opslag- en gebruiksomstandigheden, volgens de hoofdstuk technische gegevens.
- Zorg dat de luchtinlaat en luchtuitlaat vrij zijn.
- Zorg dat de direct omgeving van de luchtinlaat en luchtuitlaat altijd vrij is van losse voorwerpen en vuil.
- Verwijder geen veiligheidssymbolen, stickers of etiketten van het apparaat. Houd alle veiligheidssymbolen, stickers en etiketten in een leesbare toestand.
- Het apparaat niet blootstellen aan grote hitte of direct zonlicht.
- Zorg dat de aanzuigzijde altijd vrij is van vuil en losse voorwerpen.
- Vervangen filters vakkundig recyclen, vooral na het uitfilteren van stoffen die schadelijk zijn voor de gezondheid.

- Gebruik het apparaat nooit als aflegplaats of opstap.
- Kies de automatische modus nooit als het apparaat wordt gebruikt voor virusfiltering.

Bedoeld gebruik

Gebruik dit apparaat voor het reinigen van lucht, evenals voor geurbestrijding (ionisatie) alleen in binnenruimten, volgens de technische gegevens en veiligheidsinstructies.

Niet bedoeld gebruik

- Plaats het apparaat niet op een natte resp. overstroomde ondergrond.
- Leg geen voorwerpen, zoals kledingstukken op het apparaat.
- Gebruik het apparaat niet in de buitenlucht.
- Gebruik het apparaat niet in badkamers en ruimten met een hoge luchtvochtigheid.
- Gebruik het apparaat niet in ruimten met een hoge stofontwikkeling, bijv. in productiehallen, werkplaatsen of op bouwplaatsen.
- Het geïntegreerde filtersysteem is bovendien niet geschikt voor het reinigen van de lucht van stoffen met gezondheidsrisico's (bijv. schadelijke stoffen).
- Elk ander gebruik en andere bediening dan is opgenomen in deze handleiding is verboden. Bij het negeren hiervan vervalt elke aansprakelijkheid en aanspraak op garantie.
- Eigenhandige constructieve wijzigingen, evenals aan- of ombouwwerkzaamheden aan het apparaat zijn verboden.

Persoonlijke kwalificaties

Personen die dit apparaat gebruiken moeten:

- zich bewust zijn van de gevaren die bij het werken met elektrisch aangedreven luchtreinigers ontstaan.
- de bedieningshandleiding, vooral het hoofdstuk veiligheid hebben gelezen en begrepen.

Restgevaaren



Waarschuwing voor elektrische spanning

Werkzaamheden aan elektrische onderdelen mogen alleen door een geautoriseerd gespecialiseerd bedrijf worden uitgevoerd!



Waarschuwing voor elektrische spanning

Voor alle werkzaamheden aan het apparaat de netstekker uit het stopcontact verwijderen!
Raak de netstekker niet aan met vochtige of natte handen.
De netstekker van het netsnoer uit het stopcontact trekken door de netstekker vast te pakken.



Waarschuwing

Van dit apparaat kunnen gevaren uitgaan als het ondeskundig of niet volgens het bedoeld gebruik wordt gebruikt door niet geïnstrueerde personen! Zorg dat wordt voldaan aan de persoonlijke kwalificaties!



Waarschuwing

Het apparaat is geen speelgoed en hoort niet in kinderhanden.



Waarschuwing

Verstikkingsgevaar!
Laat het verpakkingsmateriaal niet achteloos rondslingeren. Voor kinderen kan dit gevaarlijk speelgoed zijn.

Let op

Gebruik het apparaat nooit zonder geplaatst HEPA-filter!

Let op

Gebruik het apparaat nooit zonder geplaatst luchtfilter bij de luchtinlaat!
Zonder luchtfilter vervuult het apparaat inwendig, hierdoor kan de capaciteit worden verminderd en het apparaat worden beschadigd.

Let op

Gebruik voor de reiniging van het apparaat geen agressieve reinigingsmiddelen, schuur- of oplosmiddelen.

Gedrag bij noodgevallen

1. Schakel het apparaat uit.
2. Bij noodgevallen het apparaat scheiden van de netvoeding:
De netstekker van het netsnoer uit het stopcontact trekken door de netstekker vast te pakken.
3. Sluit een defect apparaat niet opnieuw aan op de netaansluiting.

Informatie over het apparaat

Beschrijving van het apparaat

Het apparaat dient voor het filteren van ruimtelucht, met als doel lichte tot middelmatige vervuiling en geuren te verminderen, om zo de luchtkwaliteit te verbeteren. Het is uitgerust met een krachtige ventilator, die de lucht aan de voorzijde aanzuigt. De lucht stroomt door het filter en wordt gereinigd. Daarna geeft de ventilator de gereinigde lucht weer af in de ruimte.

Het apparaat reinigt de lucht via een HEPA-filter van bacteriën, virussen, pollen, stofmijstresten, schimmelsporen en andere allergenen. HEPA-filter heeft een geïntegreerd voorfilter (van synthetische vezels), dat grote stofdeeltjes voorfiltert, voordat de lucht verder door het HEPA-filter stroomt.

Het HEPA-filter helpt tegen huisstof, huisdierallergenen, sigarettenrook, smog en fijne deeltjes die geuren en virussen kunnen bevatten.

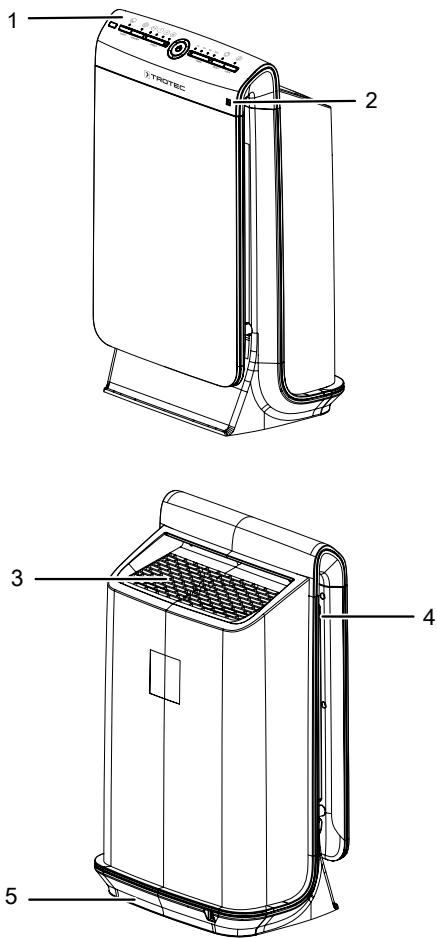
Het apparaat heeft daarnaast een ionisatie. Via de afgegeven ionen worden pollen, stof, virussen en bacteriën in de ruimtelucht verwijderd. De luchtkwaliteit in de ruimten kan met deze luchtreinigingsmethode extra worden verbeterd.

De ventilator met drie snelheden en de ongecompliceerde, snelle filtervervanging maken een eenvoudige bediening mogelijk.

Het apparaat kan dankzij de compacte afmetingen comfortabel worden getransporteerd en kan door de stille werking worden gebruikt in binnenruimten.

Het apparaat kan via het bedieningspaneel op het apparaat of via de infrarood-afstandsbediening worden bediend.

Overzicht van het apparaat



Nr.	Aanduiding
1	Bedieningspaneel
2	Luchtkwaliteitssensor
3	Luchtuitlaat
4	Luchtinlaat met voorfilter, HEPA-filter en actief koolfilter
5	Opstelvoet

Transport en opslag

Let op

Het apparaat kan beschadigd raken als het niet correct wordt opgeslagen of getransporteerd.

De informatie m.b.t. het transport en de opslag van het apparaat opvolgen.

Transport

Neem **vóór** elk transport de volgende instructies in acht:

- Schakel het apparaat uit.
- De netstekker van het netsnoer uit het stopcontact trekken door de stekker vast te pakken.
- Gebruik het netsnoer niet als trektouw.

Na elk transport de volgende instructies opvolgen:

- Plaats het apparaat na het transport rechtop.

Opslag

Houd u aan de volgende opslagcondities als het apparaat niet wordt gebruikt:

- Droog en tegen vocht en hitte beschermd
- Rechtopstaand op een positie die beschermd is tegen stof en direct zonlicht
- Evt. met een hoes tegen indringen van stof beschermen

Montage en in gebruik nemen

Leveromvang

- 1 x apparaat
- 1 x HEPA-filter incl. voorfilter van synthetische vezels
- 1 x voorfilter
- 1 x actief koolfilter
- 1 x afstandsbediening
- 1 x handleiding

Apparaat uitpakken

1. Open de doos en het apparaat hieruit halen.
2. Verwijder de verpakking volledig van het apparaat.
3. Het netsnoer volledig afwikkelen. Controleer of het netsnoer niet is beschadigd en beschadig het niet bij het afwikkelen.

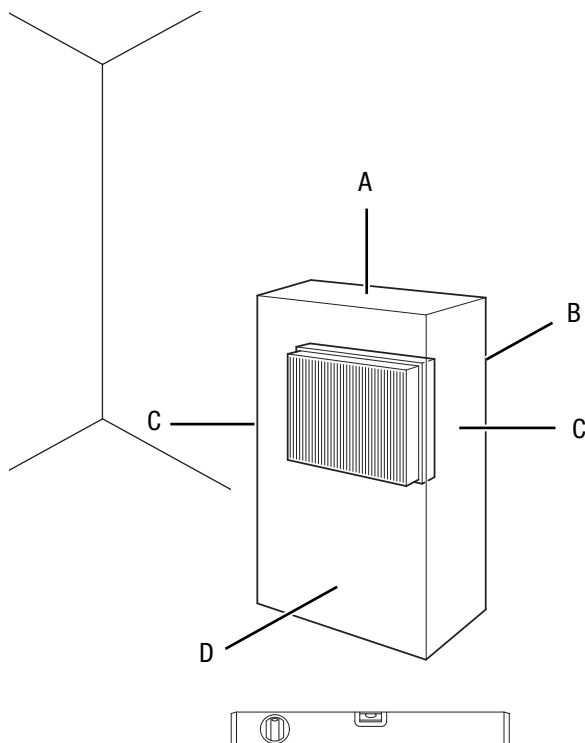
In gebruik nemen

De filters zijn voorgeïnstalleerd.

Let op

Verwijder de kunststofzak van het HEPA-filter. Ga hiervoor te werk zoals is beschreven in het hoofdstuk HEPA-filter vervangen.

Houd bij het opstellen van het apparaat rekening met de minimale afstanden t.o.v. wanden en objecten, volgens het hoofdstuk technische gegevens.



- Controleer de toestand van het netsnoer voordat het apparaat weer in gebruik wordt genomen. Bij twijfel aan de probleemloze toestand hiervan, contact opnemen met de klantendienst.
- Plaats het apparaat stabiel op een stevige ondergrond.
- Voorkom struikelgevaar bij het leggen van het netsnoer of andere elektrische snoeren, vooral bij het opstellen van het apparaat middenin een ruimte. Gebruik snoerbruggen.
- Zorg dat verlengsnoeren volledig zijn uit-/afgerold.
- Het apparaat in de buurt van de bron van de luchtvervuiling positioneren.
- Houd bij het opstellen van het apparaat voldoende afstand t.o.v. warmtebronnen.
- Zorg dat gordijnen of andere objecten de luchtstroom niet hinderen.
- Zorg dat de luchtinlaat en luchtuitlaat vrij zijn.

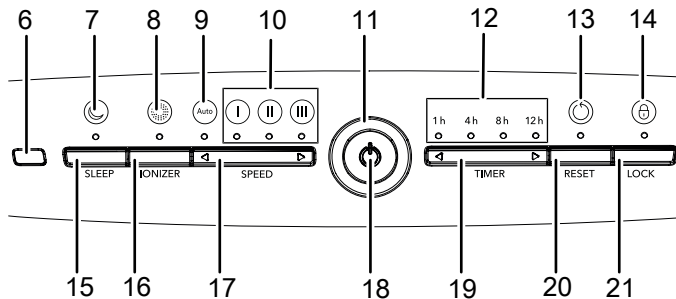
Netsnoer aansluiten

- Steek de netstekker in een volgens de voorschriften afgezekerd stopcontact.

Bediening

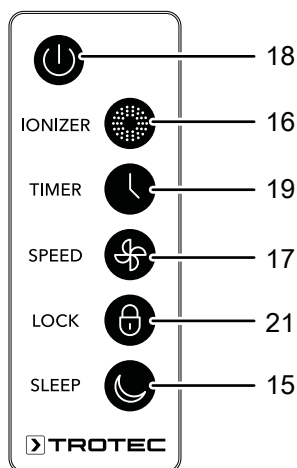
Let op

Vermijd open deuren en ramen.



Afstandsbediening

Alle instellingen van het apparaat kunnen ook via de meegeleverde afstandsbediening worden uitgevoerd.



Nr.	Aanduiding	Betekenis
6	Lichtsensoren	In de automatische modus detecteert de lichtsensoren wanneer het donker wordt. Het apparaat schakelt om naar de nachtmodus. Wordt het licht, schakelt het apparaat weer naar de automatische modus.
7	LED Sleep	Brandt bij geactiveerde bedrijfsmodus <i>Nachtmodus</i>
8	LED Ionizer	Brandt bij geactiveerde functie <i>Ionisatie</i>
9	LED Auto	Brandt bij geactiveerde bedrijfsmodus <i>Automatische modus</i>

Nr.	Aanduiding	Betekenis
10	LED's <i>Ventilatorsnelheid</i>	Indicatie van de gekozen ventilatorsnelheid: I = niveau 1 (laag) II = niveau 2 (middelmatig) III = niveau 3 (hoog)
11	LED <i>Luchtkwaliteit</i>	Brandt op basis van de luchtkwaliteit: groen = goed oranje = middelmatig rood = slecht
12	LED's <i>Uren</i>	Weergave van het aantal uren bij geactiveerde timer: 1 uur, 4 uur, 8 uur of 12 uur. De betreffende LED brandt geel.
13	LED <i>Reset</i>	Brandt, als het voorfilter moet worden gereinigd
14	LED <i>Lock</i>	Brandt als de vergrendelingsfunctie is geactiveerd
15	Toets <i>Sleep</i>	Bedrijfsmodus <i>Nachtmodus</i> in- of uitschakelen
16	Toets <i>Ionizer</i>	Ionisatie in- of uitschakelen
17	Toets <i>Speed</i>	Ventilatorsnelheid en automatische modus instellen: ◀ = ventilatorsnelheid verlagen ▶ = ventilatorsnelheid verhogen
18	Toets <i>On / Off</i>	Apparaat in- of uitschakelen
19	Toets <i>Timer</i>	Timer-functie uitschakelen: 1 uur, 4 uur, 8 uur of 12 uur
20	Toets <i>Reset</i>	Schakelt de LED <i>Reset</i> uit. De toets alleen bevestigen, als de LED <i>Reset</i> (13) brandt en het voorfilter is vervangen.
21	Toets <i>Lock</i>	Vergrendelingsfunctie in of uitschakelen

Apparaat inschakelen

Nadat het apparaat klaar voor gebruik is opgesteld, zoals in hoofdstuk inbedrijfstelling is beschreven, kan het worden ingeschakeld.

1. Druk op de toets *On/Off* (18).

⇒ Het apparaat is ingeschakeld en start in de automatische modus. De LED *Auto* (9) brandt.

⇒ Het apparaat meet binnen 3 minuten de luchtkwaliteit. De LED luchtkwaliteit (11) brandt.

Bedrijfsmodus instellen

Het apparaat beschikt over de volgende bedrijfsmodi:

- Automatische modus
- Nachtmodus
- Ventilatie

Automatische modus

Bij het inschakelen van het apparaat start het in de automatische modus. De LED *Auto* (9) en de LED luchtkwaliteit (11) branden.

Werkt het apparaat in de automatische modus en wordt het donker, schakelt het automatisch om naar de nachtmodus.



Info

Drukt u op het symbool ◀ van de toets *Speed* (17), kunt u ook de automatische modus kiezen.

In de automatische modus detecteert het apparaat de luchtkwaliteit.

De LED *Luchtkwaliteit* (11) brandt overeenkomstig groen, oranje of rood.

Wordt de luchtkwaliteit slechter, wordt de ventilatorsnelheid verhoogd. Bovendien brandt de LED *Ventilatorsnelheid* (10).

LED <i>Luchtkwaliteit</i>	LED <i>Ventilatorsnelheid</i>
Brandt groen (goede luchtkwaliteit)	Niveau 1 (laag)
Brandt oranje (middelmatige luchtkwaliteit)	Niveau 2 (middelmatig)
Brandt rood (slechte luchtkwaliteit)	Niveau 3 (hoog)

Ga als volgt te werk, voor het weer uitschakelen van de automatische modus:

1. Druk op de toets *SPEED* (17) op het apparaat.
⇒ Het apparaat schakelt om naar de bedrijfsmodus *Ventilatie*.



Info

Automatische modus en virusfiltering

Gebruik automatische modus nooit als het apparaat wordt gebruikt voor virusfiltering!

De ingebouwde sensoren reageren alleen op luchtbelastingen door fijnstof, pollen of evt. VOC's (organische chemische verbindingen). De virusbelasting in de ruimte kan niet worden gemeten door het apparaat. Het is mogelijk dat de automatische modus een "Goede luchtkwaliteit" aangeeft, hoewel de virusbelasting in de ruimte zeer hoog is.

Daarom adviseren wij bij het gebruik van het apparaat in relatie tot virussen altijd een op de ruimtegrootte, resp. circulatiewaarde afgestemd capaciteitsniveau te kiezen.

Nachtmodus



Info

U kunt de meting van de luchtkwaliteit niet inschakelen als de nachtmodus is geactiveerd.

Het apparaat zorgt in de *Nachtmodus* voor een luchtstroom die is aangepast aan uw slaapbehoefte.

Ga als volgt te werk voor het inschakelen van de nachtmodus:

- ✓ De meting van de luchtkwaliteit is niet geactiveerd en de LED *Luchtkwaliteit* (11) brandt niet.
1. Druk op de toets *Sleep* (15) op het apparaat.
⇒ De LED *Sleep* (7) brandt.
 2. Druk opnieuw op de toets *Sleep* (15), om de nachtmodus weer uit te schakelen.
⇒ Het apparaat schakelt weer naar de automatische modus.

Ventilatie

In de bedrijfsmodus *Ventilatie* kunnen alle 3 snelheidsniveaus handmatig worden gekozen.

Ga als volgt te werk, voor het instellen van de ventilatorsnelheden:

- ✓ Het apparaat is ingeschakeld.
1. De gewenste snelheid instellen door te drukken op de toets *Speed* (17).
⇒ De LED *Ventilatorsnelheid* (10) van niveau 1, niveau 2 of niveau 3 brandt.

Ga als volgt te werk voor het in- of uitschakelen van de meting van de luchtkwaliteit onafhankelijk van de automatische modus:

1. Druk 5 seconden op de toets *On/Off* (18), voor het inschakelen van de functie.
⇒ De LED *Luchtkwaliteit* (11) brandt.
2. Druk 5 seconden op de toets *On/Off* (18), voor het weer uitschakelen van de functie.

Ionisatie

Via deze functie wordt de ruimtelucht niet alleen via het HEPA-filter gereinigd, maar daarnaast ook via ionen. Via de afgegeven ionen worden pollen, stof, virussen en bacteriën uit de ruimtelucht verwijderd. Deze functie kan bij alle bedrijfsmodi worden ingeschakeld.

Ga als volgt te werk, voor het inschakelen van de ionisatie:

1. Druk op de toets *Ionizer* (16), voor het inschakelen van de ionisatiefunctie.
⇒ De LED *Ionizer* (8) brandt.
⇒ Het apparaat geeft ionen af en de lucht wordt gereinigd.
2. Druk opnieuw op de toets *Ionizer* (16), voor het weer uitschakelen van de ionisatiefunctie.
⇒ De LED *Ionizer* (8) gaat uit.

Timer instellen

Via de timer kunt u het automatisch uitschakelen na een vooringesteld aantal uren activeren.

Het aantal uren kan in stappen van 4 uur (1 uur, 4 uur, 8 uur, 12 uur) worden ingesteld.

Automatisch uitschakelen

- ✓ Het apparaat is ingeschakeld.
- 1. Druk op de toets Timer (19), tot het aantal uren, resp. de gewenste LED *Uren* (12) brandt.
 - ⇒ De timer is ingesteld op het gewenste aantal uren.
 - ⇒ Het apparaat wordt na het ingestelde aantal uren automatisch uitgeschakeld.

Aanwijzingen voor het automatisch uitschakelen:

- Het drukken op de toets On/Off (18) deactiveert het automatisch uitschakelen.

Vergrendelingsfunctie in of uitschakelen

Met de vergrendelingsfunctie kunt u verhinderen dat de toetsen op het bedieningspaneel worden gebruikt.

Ga als volgt te werk voor het vergrendelen van het bedieningspaneel:

1. Druk 3 seconden op de toets *Lock* (21).
 - ⇒ De vergrendelingsfunctie is geactiveerd.
 - ⇒ De LED *Lock* (21) brandt.
 - ⇒ De toetsen op het bedieningspaneel kunnen niet worden gebruikt.
2. Druk 3 seconden op de toets *Lock* (21), voor het uitschakelen van de functie.
 - ⇒ Het apparaat schakelt weer om naar de vorige bedrijfsmodus.

Buiten gebruik stellen



Waarschuwing voor elektrische spanning

Raak de netstekker niet aan met vochtige of natte handen.

- Schakel het apparaat uit.
- De netstekker van het netsnoer uit het stopcontact trekken door de stekker vast te pakken.
- Reinig het apparaat volgens het hoofdstuk onderhoud.
- Het apparaat opslaan volgens het hoofdstuk opslag.

Nabestelbare accessoires



Waarschuwing

Gebruik alleen accessoires en hulpapparaten, die in de bedieningshandleiding zijn opgegeven.

Het gebruik van andere dan in de bedieningshandleiding aanbevolen gereedschappen of andere accessoires kan letselgevaar opleveren.

Aanduiding	Artikelnummer
HEPA-filter, filterefficiëntie 99,97%	7.160.000.524
HEPA-filter, filterklasse E11	7.160.000.522
Voorfilter	7.160.000.520
Actief koelfilter	7.160.000.521

Defecten en storingen

Het apparaat is tijdens de productie meerdere keren op een goede werking getest. Mochten er desondanks storingen ontstaan, controleer het apparaat dan op basis van de volgende lijst.

Het apparaat start niet:

- Controleer de netaansluiting.
- Controleer het netsnoer en de netstekker op beschadigingen.
- Controleer de afzekering van de gebouwinstallatie.
- Wacht 10 minuten, voordat u het apparaat opnieuw start. Mocht het apparaat niet opstarten, laat dan een elektrische controle uitvoeren door gespecialiseerd bedrijf of door Trotec.

Het apparaat maakt herrie, resp. trilt:

- Controleer of het apparaat rechtop en stabiel staat.

Het apparaat wordt zeer heet, maakt herrie, resp. verliest capaciteit:

- Controleer de luchtinlaten en het luchtfilter op vervuilingen. Verwijder uitwendige vervuilingen.

Het apparaat werkt met een gereduceerde capaciteit:

- Controleer het HEPA-filter op vervuilingen. Het HEPA-filter indien nodig reinigen, resp. vervangen.
- Het voorfilter is vervuild en moet worden gereinigd en de LED *Reset* brandt. Reinig het voorfilter (zie het hoofdstuk bediening en het hoofdstuk onderhoud).
- De luchtuitlaat is niet vrij. Zorg dat de luchtuitlaat niet is geblokkeerd. Indien nodig losse voorwerpen uit de luchtuitlaat verwijderen.
- De kunststofzak van het HEPA-filter is niet verwijderd voor het plaatsen. Verwijder het HEPA-filter uit de kunststofzak.

Het apparaat werkt met onvoldoende capaciteit of de luchtkwaliteit verbetert niet:

- Controleer of de ruimte geopende ramen en / of deuren heeft. Sluit deze eventueel.
- Het HEPA-filter is niet geplaatst. Plaats het HEPA-filter.
- Controleer de minimale afstanden t.o.v. wanden en objecten. Zet het apparaat evt. verder in de ruimte.

De LED *Luchtkwaliteit* brandt langere tijd rood:

- Controleer de luchtkwaliteit in de ruimte. De lucht in de ruimte kan sterk vervuild zijn. Wacht enkele minuten of de kleur van de LED *Luchtkwaliteit* wijzigt.
- De luchtkwaliteitssensor is verstopt of vuil. Ramen en deuren moeten gesloten zijn, want anders komen steeds weer stof en andere verontreinigingen in de ruimte. Reinig de luchtkwaliteitssensoren volgens het hoofdstuk onderhoud.

Het apparaat verspreid een onaangename geur:

- Controleer het HEPA-filter op vervuilingen. Het HEPA-filter indien nodig reinigen, resp. vervangen.
- Er kunnen rook, bijv. sterke tabaksrook, geuren en verontreinigingen in de lucht aanwezig zijn. Ventileer de ruimte.

Werkt uw apparaat na deze controles nog niet probleemloos?

Neem contact op met de klantendienst. Het apparaat indien nodig voor reparatie naar een geautoriseerd elektrotechnisch vakbedrijf of naar Trotec brengen.

Onderhoud

Onderhoudsintervallen

Onderhouds- en verzorgingsinterval	Altijd voor het in gebruik nemen	Indien nodig	Minimaal elke 2 weken	Minimaal elke 4 weken	Minimaal elke 6 maanden	Minimaal jaarlijks
Aanzuig- en uitblaasopeningen op vervuilingen en vreemde objecten controleren, indien nodig reinigen	X			X		
Uitwendige reiniging		X				X
Visuele controle van het inwendige van het apparaat op vervuilingen		X				X
Filter op vervuilingen en vreemde objecten controleren, indien nodig reinigen, resp. vervangen	X		X			
HEPA-filter vervangen					X	
Actief koolfilter vervangen					X	
Voorfilter reinigen		X				
Luchtkwaliteitssensor reinigen		X				
Op beschadigingen controleren	X					
Bevestigingsschroeven controleren		X				X
Proefdraaien						X

Onderhouds- en verzorgingsrapport

Apparaattype:

Apparaatnummer:

Onderhouds- en verzorgingsinterval	1	2	3	4	5	6	7	8	9	10	11	12	13	14	15	16
Aanzuig- en uitblaasopeningen op vervuilingen en vreemde objecten controleren, indien nodig reinigen																
Uitwendige reiniging																
Visuele controle van het inwendige van het apparaat op vervuilingen																
Filter op vervuilingen en vreemde objecten controleren, indien nodig reinigen, resp. vervangen																
HEPA-filter vervangen																
Actief koolfilter vervangen																
Voorfilter reinigen																
Luchtkwaliteitssensor reinigen																
Op beschadigingen controleren																
Bevestigingsschroeven controleren																
Proefdraaien																

1. Datum: Handtekening:	2. Datum: Handtekening:	3. Datum: Handtekening:	4. Datum: Handtekening:
5. Datum: Handtekening:	6. Datum: Handtekening:	7. Datum: Handtekening:	8. Datum: Handtekening:
9. Datum: Handtekening:	10. Datum: Handtekening:	11. Datum: Handtekening:	12. Datum: Handtekening:
13. Datum: Handtekening:	14. Datum: Handtekening:	15. Datum: Handtekening:	16. Datum: Handtekening:

Werkzaamheden voor aanvang van het onderhoud



Waarschuwing voor elektrische spanning

Raak de netstekker niet aan met vochtige of natte handen.

- Schakel het apparaat uit.
- De netstekker van het netsnoer uit het stopcontact trekken door de stekker vast te pakken.



Waarschuwing voor elektrische spanning

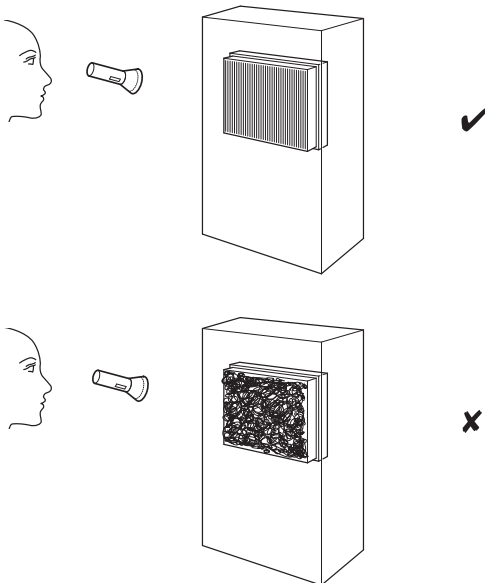
Werkzaamheden waarvoor het openen van de behuizing noodzakelijk is, mogen uitsluitend door geautoriseerde vakbedrijven of door Trotec worden uitgevoerd.

Behuizing reinigen

Reinig de behuizing met een vochtige, zachte en pluisvrije doek. Zorg dat er geen vocht in de behuizing komt. Zorg dat elektrische onderdelen niet in contact komen met vocht. Gebruik geen agressieve reinigingsmiddelen, zoals reinigungs-sprays, oplosmiddelen, alcoholhoudende reinigingsmiddelen of schuurmiddelen voor het bevochtigen van de doek.

Visuele controle van het inwendige van het apparaat op vervuilingen

1. Verwijder het luchtfilter.
2. Schijn met een zaklamp in de openingen van het apparaat.
3. Controleer het inwendige van het apparaat op vervuilingen.
4. Is een dikke stoflaag te zien, reinig dan het inwendige van het apparaat dan met een stofzuiger.
5. Plaats het luchtfilter weer.



IHEPA-filter en actief koolfilter vervangen

Let op

Gebruik het apparaat nooit zonder geplaatst HEPA-filter!

Let op

HEPA-filter en actief koolfilter zijn niet wasbaar. De filters niet met water of vloeibare reinigingsmiddelen reinigen.

Let op

Het actief koolfilter en het HEPA-filter kunnen beiden niet worden gereinigd. Beiden moeten indien nodig worden vervangen.

Let op

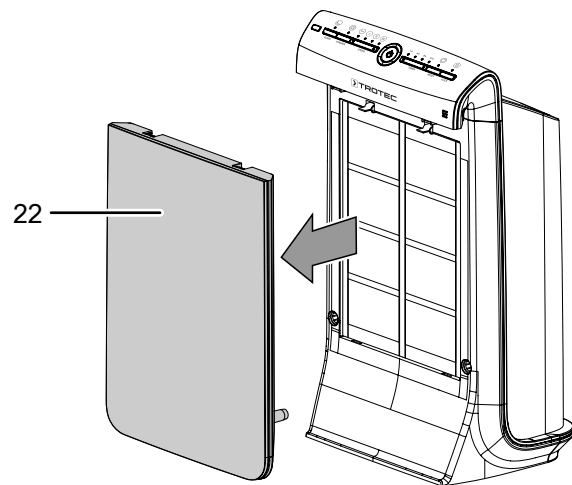
De levensduur van het actief koolfilter en het HEPA-filter is afhankelijk van de omgevingscondities, evenals de gebruiksduur van het apparaat.

- Het HEPA-filter en het actief koolfilter moeten worden vervangen, zodra ze zijn vervuild. Dit is bijv. merkbaar aan een gereduceerde capaciteit (zie hoofdstuk defecten en storingen).
- Zorg voor het inschakelen dat het HEPA-filter en het actief koolfilter zijn geïnstalleerd.
- Zonder HEPA-filter het actief koolfilter kan het apparaat de functie van luchtreiniger niet vervullen en wordt het inwendige van het apparaat vervuild.

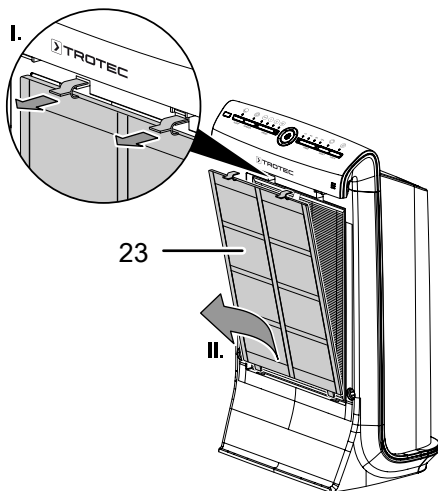
HEPA-filters en actief koolfilter moeten bij sterke vervuiling worden vervangen.

Indien nodig een visuele inspectie van het HEPA-filter en actief koolfilter op vervuilingen uitvoeren.

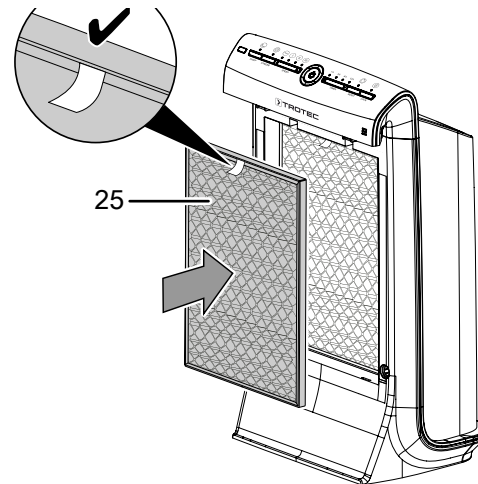
1. De apparaatafdekking (22) van het apparaat verwijderen.



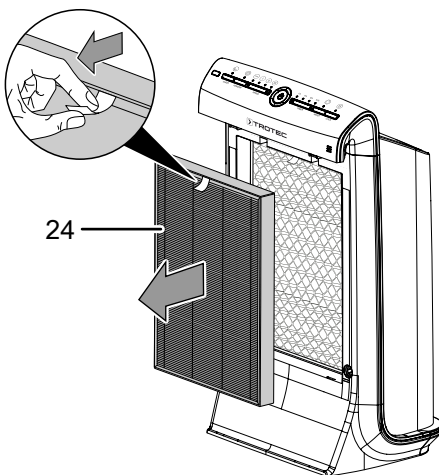
2. Verwijder het voorfilter (23) uit het apparaat.



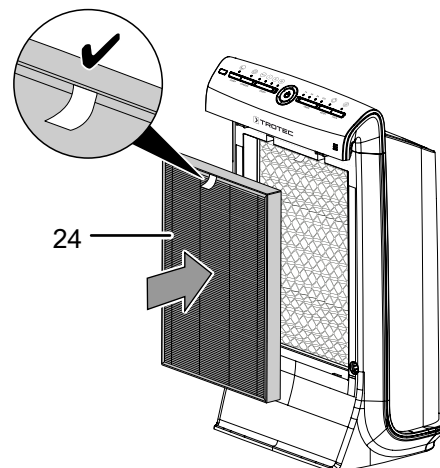
6. Verwijder het nieuwe actief koolfilter uit de kunststofzak.
7. Plaats het nieuwe actief koolfilter(25) in het apparaat. Zorg dat de lus zich buiten bevindt.



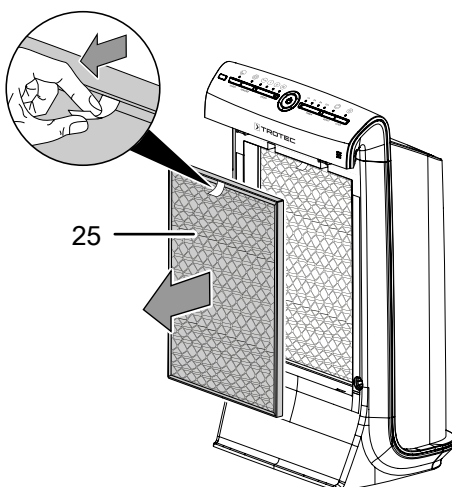
3. Trek het HEPA-filter (24) aan de lus uit het apparaat.



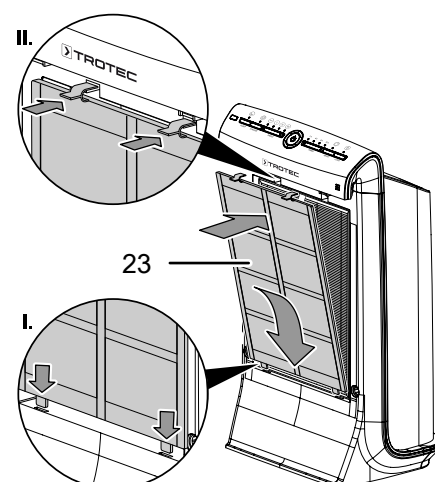
8. Verwijder het nieuwe HEPA-filter uit de kunststofzak.
9. Plaats het nieuwe HEPA-filter (24) in het apparaat. Zorg dat de lus zich buiten bevindt.



4. Trek het actief koolfilter (25) aan de lus uit het apparaat.

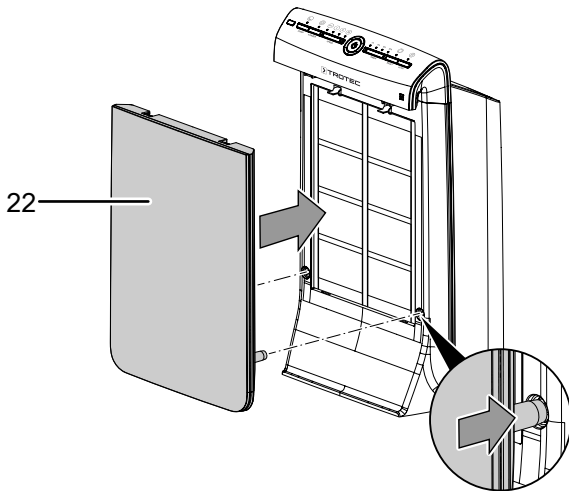


10. Plaats het voorfilter (23) weer in het apparaat.



5. Het HEPA-filter en het actief koolfilter recyclen volgens de nationale wetgeving.

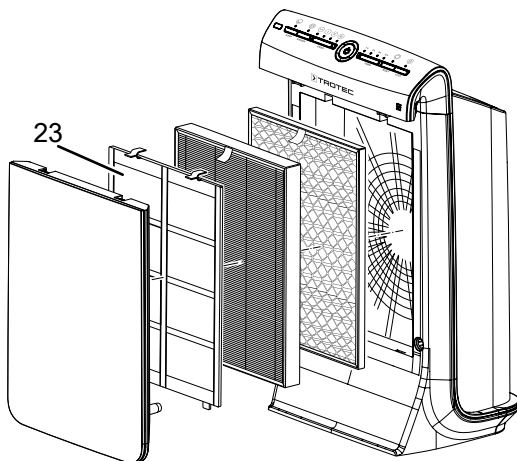
11. Plaats de apparaatafdekking (22) weer op het apparaat.



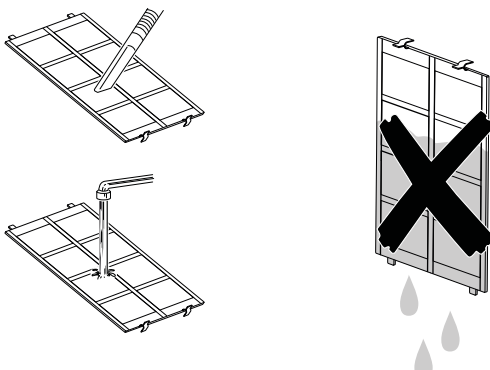
Voorfilter reinigen

De LED *Reset* (13) brandt, als een reiniging van het voorfilter noodzakelijk is (zie hoofdstuk bediening en hoofdstuk fouten en storingen).

1. Verwijder het voorfilter (23) uit het apparaat.



2. Maak het filter schoon met een zachte, pluisvrije en licht bevochtigde doek. Is het filter sterk vervuild, maak het dan schoon met warm water, vermengd met een neutraal reinigingsmiddel.

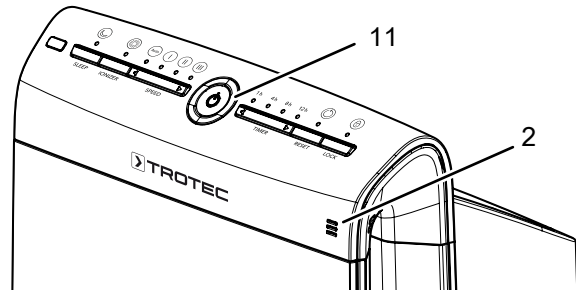


- 3. Laat het filter volledig drogen. Plaats geen natte filters in het apparaat!
- 4. Plaats het voorfilter weer in het apparaat.

Luchtkwaliteitssensor reinigen

De luchtkwaliteitssensor (2) moet worden gereinigd, als hij is vervuild en de LED *luchtkwaliteit* (11) langere tijd rood brandt (zie ook het hoofdstuk bediening en het hoofdstuk fouten en storingen).

- 1. De sensor reinigen met een zachte, pluisvrije doek. Reinig de sensor niet met water, omdat hij anders kan worden beschadigd.



Activiteiten na het onderhoud

Wilt u het apparaat verder gebruiken:

- Het apparaat weer aansluiten door de netstekker in het stopcontact te steken.

Gebruikt u het apparaat langere tijd niet:

- Het apparaat opslaan volgens het hoofdstuk opslag.

Technische bijlage

Technische gegevens

Parameter	Waarde
Model	AirgoClean® 100 E
Luchthoeveelheid met HEPA-filter	
Ventilatorsnelheid I	60 m ³ /uur
Ventilatorsnelheid II	105 m ³ /uur
Ventilatorsnelheid III	145 m ³ /uur
Omgevingstemperatuur	0 °C tot 35 °C
Werkbereik	0% tot 90% r.v.
Netaansluiting	220-240 V / 50 Hz
Opgenomen vermogen	39 W
Nominale stroom	0,2 A
Geluidsdruk niveau (1 m afstand)	46 dB(A)
Afmetingen (lengte x breedte x hoogte)	321 x 210 x 523 mm
Minimale afstand t.o.v. wanden en objecten	
A: boven	30 cm
B: achter	30 cm
C: zijkant	30 cm
D: voorkant	30 cm
Gewicht	5 kg
Batterijen afstandsbediening	3 V CR2032

Recycling



Het symbool met een doorgestreepte vuilnisbak op een elektrisch of elektronisch apparaat geeft aan, dat het aan het eind van de levensduur niet mag worden weggegooid met het huishoudelijk afval. Voor kosteloze retournering zijn er inzamelpunten voor oude elektrische en elektronische apparaten bij u in de buurt. De adressen kunt u opvragen bij uw gemeente. U kunt zich via onze website <https://de.trotec.com/shop/> informeren over meer door ons aangeboden retourmogelijkheden.

Door het gescheiden inzamelen van oude elektrische en elektronische apparaten worden recycling, materiaalhergebruik, resp. andere vormen van hergebruik van oude apparaten mogelijk gemaakt. Ook worden zo negatieve gevolgen bij de recyclen van de mogelijk in de apparaten opgenomen gevaarlijke stoffen voor het milieu en voor de menselijke gezondheid voorkomen.



Batterijen en accu's horen niet in het huisvuil, maar moeten in de Europese Unie – volgens Richtlijn 2006/66/EG VAN HET EUROPEES PARLEMENT EN DE RAAD van 6 september 2006 betreffende afgedankte batterijen en accu's – vakkundig worden gerecycled. De batterijen en accu's graag recyclen volgens de geldende wettelijke bepalingen.

Trotec GmbH

Grebener Str. 7
D-52525 Heinsberg

☎ +49 2452 962-400

☎ +49 2452 962-200

✉ info@trotec.com

www.trotec.com