

AIRGOCLEAN® 110 E

PL

**INSTRUKCJA OBSŁUGI
OCZYSZCZACZ POWIETRZA**



 **TROTEC**

Spis treści

Wskazówki dotyczące instrukcji obsługi	2
Bezpieczeństwo.....	2
Informacje dotyczące urządzenia.....	4
Transport i składowanie.....	5
Montaż i uruchomienie.....	6
Obsługa	7
Wyposażenie dodatkowe na zamówienie.....	9
Błędy i usterki.....	10
Konserwacja	11
Załącznik techniczny.....	14
Utylizacja	14

Wskazówki dotyczące instrukcji obsługi

Symbole



Ostrzeżenie przed napięciem elektrycznym

Ten symbol wskazuje na zagrożenie zdrowia i życia osób, wynikające z obecności napięcia elektrycznego.



Ostrzeżenie

To słowo oznacza średnie zagrożenie mogące spowodować poważne obrażenia ciała lub śmierć.



Ostrożnie

To słowo oznacza niskie zagrożenie mogące spowodować lekkie lub średnie obrażenia ciała.

Wskazówka

To słowo oznacza ważne informacje (np. możliwe szkody materialne), nie wiążące się z zagrożeniem.



Informacja

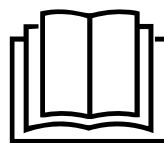
Wskazówki oznaczone tym symbolem są pomocne w szybkim i bezpiecznym wykonaniu czynności roboczych.



Zastosuj się do treści instrukcji obsługi

Wskazówki oznaczone tym symbolem przypominają o konieczności zapoznania się z treścią instrukcji obsługi.

Aktualna wersja instrukcji obsługi oraz odpowiednie deklaracje zgodności z prawem UE dostępne są pod następującym adresem internetowym:



Airgoclean® 110 E



<https://hub.trotec.com/?id=44772>

Bezpieczeństwo

Przed uruchomieniem urządzenia zapoznaj się z treścią instrukcji obsługi i przechowuj ją w pobliżu miejsca pracy urządzenia!



Ostrzeżenie

Przeczytaj wszystkie wskazówki dotyczące bezpieczeństwa i zalecenia.

Niezastosowanie się do treści wskazówek dotyczących bezpieczeństwa i zaleceń może spowodować porażenie elektryczne, pożar oraz/lub poważne obrażenia ciała.

Przechowuj wszystkie wskazówki dotyczące bezpieczeństwa i zalecenia w celu ich wykorzystania w przyszłości.

Urządzenie może być obsługiwane przez dzieci od 8 roku życia oraz osoby o zmniejszonych zdolnościach fizycznych, sensorycznych lub mentalnych lub osoby nieposiadające odpowiedniego doświadczenia i wiedzy, pod warunkiem zapewnienia nadzoru lub przeszkolenia dotyczącego bezpiecznego wykorzystania urządzenia oraz pod warunkiem zrozumienia przez te osoby zagrożeń wynikających z eksploatacji.

Urządzenie nie może być wykorzystywane przez dzieci do zabawy. Czyszczenie i konserwacja nie mogą być wykonywane przez dzieci pozbawione nadzoru.

- Eksploatacja i ustawianie urządzenia w pomieszczeniach lub obszarach, w których panuje zagrożenie pożarowe jest zabroniona.
- Nie eksploatuj urządzenia w pomieszczeniach, w których panuje agresywna atmosfera.
- Nie eksploatuj urządzenia w pobliżu otwartego ognia lub urządzeń gazowych.
- Ustaw urządzenie pionowo na stabilnym podłożu.
- Po myciu na mokro odczekaj do wyschnięcia urządzenia. Nie eksploatuj mokrego urządzenia.
- Nie eksploatuj ani nie obsługuj urządzenia mokrymi rękoma.
- Nie kieruj na urządzenie bezpośredniego strumienia wody.

- Nie poddawaj urządzenia działaniu płynów, ponieważ nie są one zabezpieczone przed spryskaniem wodą.
- Nigdy nie wkładaj do urządzenia innych przedmiotów lub części ciała.
- W trakcie pracy urządzenia nie przykrywaj, ani nie transportuj go.
- Nigdy nie siadaj na urządzeniu.
- Urządzenie nie jest zabawką. Utrzymuj dzieci i zwierzęta z dala od urządzenia. Nie eksploatuj urządzenia bez nadzoru.
- Przed każdorazowym wykorzystaniem urządzenia sprawdź, czy jego wyposażenie oraz elementy przyłączeniowe nie są uszkodzone. Nie eksploatuj uszkodzonych urządzeń lub podzespołów.
- Upewnij się, że wszystkie zewnętrzne przewody elektryczne urządzenia są zabezpieczone przez uszkodzeniami (np. przez zwierzęta). W żadnym wypadku nie eksploatuj urządzenia z uszkodzonym przewodem lub przyłączem sieciowym!
- Przyłącze prądowe musi odpowiadać parametrom zawartym w rozdziale „Dane techniczne”.
- Włącz wtyczkę do gniazda zasilania z zabezpieczeniem.
- Dobierz odpowiedni przedłużacz uwzględniając dane techniczne. Całkowicie rozwiń przedłużacz. Unikaj przeciążenia elektrycznego.
- Przed rozpoczęciem przeprowadzania czynności konserwacyjnych lub napraw urządzenia wyciągnij wtyczkę zasilania z gniazda.
- Gdy urządzenie nie jest eksploatowane, wyłącz je i wyciągnij wtyczkę zasilającą z gniazda.
- W przypadku stwierdzenia uszkodzenia wtyczek lub przewodów, w żadnym wypadku nie eksploatuj urządzenia.
W przypadku urządzenia przewodu sieciowego urządzenia, w celu uniknięcia zagrożenia, naprawa może być wykonana wyłącznie przez producenta lub serwis producenta albo wykwalifikowanego pracownika. Uszkodzone przewody elektryczne stanowią poważne zagrożenie dla zdrowia.
- W trakcie ustawiania urządzenia zastosuj się do wskazówek dotyczących minimalnej odległości do innych przedmiotów oraz do zaleceń dotyczących warunków składowania i zastosowania zgodnie z rozdziałem "Załącznik techniczny".
- Upewnij się, że wlot i wylot powietrza są drożne.
- Sprawdź, czy w bezpośrednim otoczeniu wlotu i wylotu powietrza nie znajdują się żadne swobodne przedmioty oraz czy jest on wolny od zanieczyszczeń.
- Nie zdejmuj znaków bezpieczeństwa, naklejek lub etykiet. Utrzymuj wszystkie znaki bezpieczeństwa, naklejki oraz etykiety w dobrym stanie.
- Nie poddawaj urządzenia działaniu wysokiej temperatury lub bezpośredniemu nasłonecznieniu.
- Upewnij się, że wlot powietrza nie jest zanieczyszczony lub niedrożny luźnymi obiektami.
- Wymieniane filtry odpowiednio utylizuj, w szczególności wtedy, gdy urządzenie i filtry były wykorzystywane do filtrowania substancji szkodliwych dla zdrowia.
- Nigdy nie wykorzystuj urządzenia jako półki ani jako drabiny lub stopnia.
- Nigdy nie uruchamiaj trybu automatycznego, jeżeli urządzenie jest używane do filtrowania wirusów.

Zastosowanie zgodne z przeznaczeniem

Urządzenie jest przeznaczone do oczyszczania powietrza wewnątrz pomieszczeń przy uwzględnieniu wyszczególnionych danych technicznych i wskazówek dotyczących bezpieczeństwa.

Przewidywalne, nieprawidłowe zastosowanie

- Nie ustawiaj urządzenia na wilgotnym lub zalanym podłożu.
- Nie kładź na urządzeniu żadnych przedmiotów, np. elementów ubrań.
- Nie eksploatuj urządzenia na zewnątrz pomieszczeń.
- Nie stosuj urządzenia w łazienkach i pomieszczeniach, w których panuje wysoka wilgotność powietrza.
- Nie stosuj urządzenia w pomieszczeniach, w których występuje wysokie zapylenie, np. w halach produkcyjnych, warsztatach lub budowach.
- Zintegrowany system filtracyjny nie jest także przystosowany do oczyszczania powietrza z pyłów szkodliwych dla zdrowia (np. Niebezpiecznych substancji).
- Każde zastosowanie urządzenia inne, niż zastosowanie zgodne z przeznaczeniem to przewidywalne, nieprawidłowe zastosowanie urządzenia.
- Samodzielne przeróbki urządzenia są zabronione.

Kwalifikacje użytkownika

Użytkownicy korzystający z urządzenia muszą:

- znać zagrożenia wynikające z eksploatacji zasilanych elektrycznie oczyszczaczy powietrza.
- gruntownie zaznajomić się z treścią instrukcji obsługi, w szczególności z rozdziałem Bezpieczeństwo.

Inne zagrożenia



Ostrzeżenie przed napięciem elektrycznym

Czynności dotyczące instalacji elektrycznej mogą być przeprowadzane wyłącznie przez autoryzowany zakład elektryczny.



Ostrzeżenie przed napięciem elektrycznym

Przed rozpoczęciem jakichkolwiek napraw urządzenia wyciągnij wtyczkę zasilania elektrycznego z gniazda! Nie dotykaj wtyczki sieciowej wilgotnymi lub mokrymi rękami.

Odłączaj urządzenie pociągając za wtyczkę zasilania.



Ostrzeżenie

W przypadku nieprawidłowego zastosowania tego urządzenia może dojść do powstania dodatkowego zagrożenia! Zapewnij odpowiednie przeszkolenie personelu!



Ostrzeżenie

Urządzenia nie są zabawkami i nie mogą być przekazywane dzieciom.



Ostrzeżenie

Niebezpieczeństwo uduszenia!

Nie pozostawiaj materiału opakowaniowego leżącego w beładzie. Może stać on się niebezpieczną zabawką dla dzieci.

Wskazówka

Nie eksploatuj urządzenia bez założonego filtra węglowego HEPA!

Wskazówka

Nie eksploatuj urządzenia bez założonego filtra wlotu powietrza!

Praca bez filtra spowoduje silne zanieczyszczenia wnętrza urządzenia, obniżenie skuteczności oraz uszkodzenie.

Wskazówka

Do czyszczenia urządzenia nie używaj agresywnych środków czyszczących, środków do szorowania ani rozpuszczalników.

Postępowanie w sytuacji awaryjnej

1. Wyłącz urządzenie.
2. W sytuacji awaryjnej wyciągnij urządzenie z gniazda zasilania: Odłączaj urządzenie pociągając za wtyczkę zasilania.
3. Nie podłączaj uszkodzonego urządzenia do zasilania.

Informacje dotyczące urządzenia

Opis urządzenia

Urządzenie służy do filtrowania powietrza w pomieszczeniu i oczyszczania powietrza o niskim lub średnim stopniu zanieczyszczenia oraz obciążenia zapachami. Zadaniem urządzenia jest zwiększenie w ten sposób jakości powietrza. Urządzenie jest wyposażone w wysokiej wydajności wentylator, zasysający powietrze z przodu urządzenia. Powietrze jest następnie tłoczone przez filtr i oczyszczane. Następnie wentylator powietrze z powrotem do pomieszczenia.

3-stopniowy filtr składa się z filtra HEPA, filtra węglowego i filtra wstępnego.

Zastosowany w urządzeniu filtr HEPA oczyszcza powietrze z bakterii, wirusów, pyłków, roztoczy, zarodników grzybów i innych alergenów. Zintegrowany filtr wstępny (wykonany z włókna syntetycznego) wychwytuje duże cząsteczki kurzu przed przejściem strumienia powietrza przez filtra HEPA. Zintegrowany filtr węglowy z węglem aktywowanym usuwa z powietrza także zapachy.

Filtr węglowy HEPA służy do filtrowania kurzu domowego, alergenów zwierzęcych, dymu tytoniowego, smogu oraz cząstek przenoszących substancje zapachowe i wirusy.

Urządzenie jest wyposażone w czujnik jakości powietrza, wskazujący jakość powietrza i automatycznie regulujący intensywność jego oczyszczania.

Urządzenie jest dodatkowo wyposażone w funkcję jonizacji. Uwolnione jony neutralizują unoszące się w powietrzu pyłki, kurz, wirusy oraz bakterie. Ta metoda oczyszczania powietrza pozwala na dodatkowe zwiększenie jakości powietrza w pomieszczeniu.

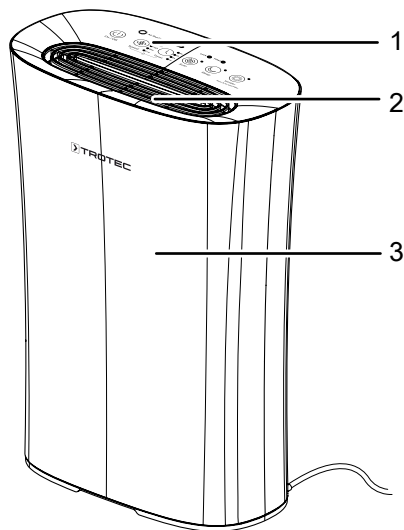
Czterostopniowa dmuchawa i nieskomplikowana, szybka wymiana filtra umożliwiają łatwą obsługę.

Łatwy transport urządzenia możliwy jest dzięki kompaktowym wymiarom zewnętrznym, pozwalającym także na eksploatację w dowolnym pomieszczeniu.

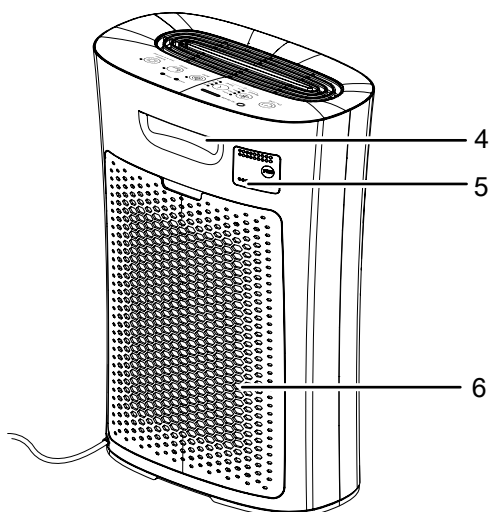
Obsługa urządzenia i kontrola jego pracy jest możliwa za pośrednictwem panelu sterowania.

Widok urządzenia

Przednia strona



Tylna strona



Nr	Oznaczenie
1	Panel sterowania
2	Wylot powietrza
3	Pokrywa urządzenia
4	Uchwyt transportowy
5	Czujnik jakości powietrza
6	Wlot powietrza z filtrem wstępnym i zintegrowanym filtrem karbonowym HEPA

Transport i składowanie

Wskazówka

Nieprawidłowe składowanie lub transportowanie urządzenia może spowodować jego uszkodzenie. Zastosuj się do informacji dotyczących transportu oraz składowania urządzenia.

Transport

Przesuwanie urządzenia jest możliwe dzięki zastosowaniu uchwytu.

Każdorazowo **przed** transportem uwzględnij następujące wskazówki:

- Wyłącz urządzenie.
- Odłączaj urządzenie pociągając za wtyczkę zasilania.
- Nie ciągnij urządzenia za przewód zasilania.

Po każdorazowym transportowaniu urządzenia zastosuj się do następujących wskazówek:

- Ustaw urządzenie w pozycji pionowej.

Magazynowanie

W przypadku niewykorzystania urządzenia zastosuj się do następujących zaleceń dotyczących warunków składowania:

- chroń przed wilgocią, mrozem i upałem,
- magazynuj urządzenie w pozycji pionowej, w miejscu wolnym od kurzu lub bezpośredniego nasłonecznienia,
- w razie potrzeby osłoń urządzenie przed kurzem stosując odpowiednie opakowanie,

Montaż i uruchomienie

Zakres dostawy

- 1 x Urządzenie
- 1 x filtr wstępny ze zintegrowanym filtrem węglowym HEPA
- 1 x Instrukcja obsługi

Wypakowanie urządzenia

1. Otwórz karton i wyjmij urządzenie.
2. Całkowicie wyjmij urządzenie z opakowania.
3. Całkowicie rozwiń przewód zasilania. Zwróć uwagę, czy przewód nie jest uszkodzony oraz unikaj jego uszkodzenia w trakcie odwijania.

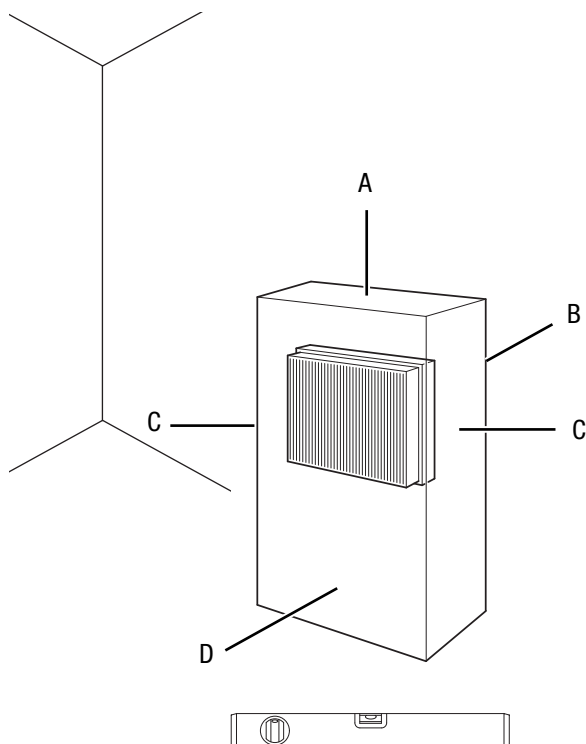
Uruchomienie urządzenia

Filtr węglowy HEPA jest zainstalowany fabrycznie.

Wskazówka

Zdejmij plastikową osłonę z filtra węglowego HEPA. W tym celu wykonaj procedurę opisaną w punkcie „Wymiana filtrów karbonowych HEPA”.

W trakcie ustawiania urządzenia zastosuj się do wskazówek dotyczących minimalnej odległości do innych przedmiotów, wyszczególnionej w rozdziale "Załącznik techniczny".



- Przed ponownym uruchomieniem urządzenia sprawdź stan przewodu zasilającego. W przypadku jakichkolwiek niejasności dotyczących jego stanu zalecamy skontaktowanie się z serwisem.
- Ustaw urządzenie pionowo na stabilnym podłożu.

- Szczególnie w przypadku ustawienia urządzenia na środku pomieszczenia, unikaj takiego ułożenia przewodu zasilającego lub przedłużacza, które może spowodować zagrożenie przewróceniem się. Zastosuj maskownice i mostki kablowe.
- Sprawdź, czy zastosowane przedłużacze są całkowicie rozwinięte.
- Ustaw urządzenie w pobliżu źródła zanieczyszczenia powietrza.
- W trakcie ustawiania urządzenia uwzględnij konieczność zachowania odpowiedniej odległości od źródeł ciepła.
- Sprawdź czy zasłony i inne przedmioty nie zaburzają przepływu powietrza.
- Upewnij się, że wlot i wylot powietrza są drożne.

Podłączanie przewodu

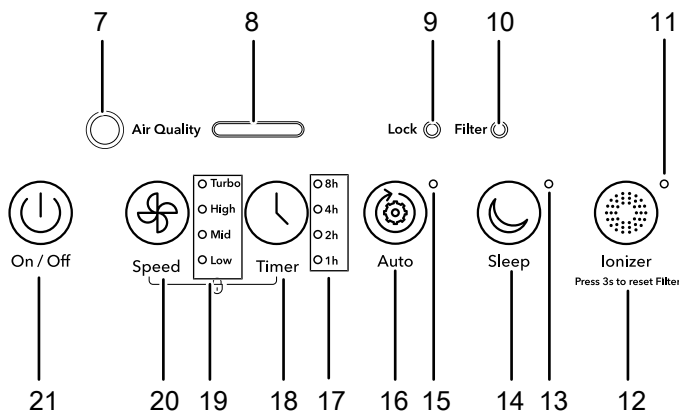
- Włącz wtyczkę do gniazda zasilania wyposażonego w uziemienie.

Obsługa

Wskazówka

Unikaj pozostawiania otwartych drzwi i okien.

Panel sterowania



Nr	Oznaczenie	Znaczenie
17	Dioda LED <i>Godziny</i>	Wskazanie liczby godzin po aktywowaniu <i>timera</i> : 1 godz., 2 godz., 4 godz. lub 8 godz.
18	Przycisk <i>Timer</i>	Włączanie funkcji <i>timera</i> : 1 godz., 2 godz., 4 godz., 8 godz.
19	Dioda LED <i>Prędkość</i>	Wyświetlanie wybranej prędkości pracy wentylatora: Stopień 1 = niska prędkość Stopień 2 = średnia prędkość Stopień 3 = wysoka prędkość Stopień 4 = Turbo
20	Przycisk zmniejszenia prędkości obrotowej <i>Speed</i>	Ustawianie prędkości wentylacji w 4 stopniach
21	Przycisk włączenia lub wyłączenia <i>On/Off</i>	Służy do włączania lub wyłączenia urządzenia.

Nr	Oznaczenie	Znaczenie
7	Czujnik światła	Czujnik światła wykrywa nadejście zmierzchu. Po włączeniu trybu automatycznego, urządzenie dodatkowo przechodzi do trybu nocnego.
8	Dioda LED <i>Jakość powietrza</i>	Świeci w zależności od jakości powietrza: zielony = wysoka jakość powietrza pomarańczowa = średnia jakość powietrza czerwona = niska jakość powietrza
9	Dioda LED <i>Lock</i>	Włączenie oznacza zablokowanie panelu sterowania
10	Dioda LED <i>Filter</i>	Włączenie oznacza konieczność wymiany filtra wstępnego ze zintegrowanym filtrem węglowym HEPA
11	Dioda LED <i>ION</i>	Włączenie sygnalizuje aktywność funkcji <i>Jonizacji</i>
12	Przycisk jonizacji <i>ION</i>	Włączanie lub wyłączenie jonizacji Funkcja <i>Reset</i> : Naciśnij przycisk <i>ION</i> (12) dłużej niż 3 sekundy tylko wtedy, gdy włączy się dioda LED <i>Filtr</i> (10) i filtr został wymieniony
13	Dioda LED <i>Sleep</i>	Włącza się sygnalizując pracę w trybie nocnym.
14	Przycisk <i>Sleep</i>	Włączanie i wyłączenie trybu nocnego
15	Dioda LED <i>Auto</i>	Włącza się sygnalizując pracę w trybie automatycznym.
16	Przycisk <i>Auto</i>	Włączanie lub wyłączenie trybu automatycznego

Włączanie urządzenia

Urządzenie może zostać włączone po przeprowadzeniu montażu i instalacji opisanych w rozdziale "Uruchomienie".

Po podłączeniu kabla zasilającego, podświetlenie panelu sterowania włącza się na 1 sekundę i pojawia się sygnał dźwiękowy. Urządzenie znajduje się w trybie czuwania Standby.

W celu uruchomienia urządzenia wykonaj następujące czynności:

- Naciśnij przycisk zasilania *On / Off* (21).
⇒ Dioda LED *Speed* (19) 1 stopnia pracy wentylatora włączy się.
⇒ Dioda LED *Jakość powietrza* (8) świeci się odpowiednio do jakości powietrza.

Ustawianie trybu pracy urządzenia:

Urządzenie może pracować w następujących trybach:

- Tryb automatyczny
- Tryb nocny
- Wentylacja

Tryb automatyczny

W trybie automatycznym, urządzenie automatycznie wykrywa jakość powietrza.

W celu ustawienia trybu automatycznego, wykonaj następujące czynności:

- ✓ Urządzenie jest włączone.
- 1. Naciśnij przycisk *Auto* (16) w celu włączenia trybu automatycznego.
 - ⇒ Dioda LED *Auto* (15) włącza się.
 - ⇒ Dioda LED *Speed* (19) 1 stopnia pracy wentylatora włącza się.

Po przeprowadzeniu pomiaru jakości powietrza, dioda LED *jakości powietrza* (8) świeci się odpowiednio kolorem zielonym, pomarańczowym lub czerwonym.

Prędkość pracy wentylatora zmieni się odpowiednio do jakości powietrza.

Dioda LED <i>Jakość powietrza</i>	Wartość PM 2,5	Dioda LED <i>Prędkość</i>
Świeci kolorem zielonym (dobra jakość powietrza)	0-70	Stopień 1
Świeci kolorem pomarańczowym (średnia jakość powietrza)	71-120	Stopień 2 do 3
Świeci kolorem czerwonym (niska jakość powietrza)	>120	Stopień 4

Timer może zostać włączony w trybie automatycznym.

Wskazówka

W przypadku wykrycia zmiernych przez czujnik światła (7) w trybie automatycznym, urządzenie automatycznie przełączy się do trybu nocnego.



Informacja

Tryb automatyczny i filtrowanie wirusów

Nigdy nie używaj trybu automatycznego, jeżeli urządzenie jest wykorzystywane do filtrowania wirusów.

Wbudowane czujniki reagują jedynie na zanieczyszczenie powietrza drobnym pyłem, pyłkami lub także lotnymi związkami chemicznymi (VOC).

Urządzenie nie jest w stanie ustalić stężenia cząstek wirusów w pomieszczeniu. Istnieje możliwość, że w trybie automatycznym urządzenie wskazywać będzie "dobrą jakość powietrza" także przy dużym stężeniu wirusów w danym pomieszczeniu.

Z tego powodu zalecamy, aby podczas stosowania urządzenia do dezaktywacji wirusów, zawsze ustawiać stały poziom wydajności, odpowiednio dostosowany do wielkości pomieszczenia lub do wymaganej w danym przypadku intensywności cyrkulacji.

Tryb nocny

W trybie nocnym urządzenie generuje strumień powietrza dostosowany do warunków i potrzeb snu.

W celu włączenia trybu nocnego wykonaj następujące czynności:

- ✓ Pomiar jakości powietrza nie jest aktywowany, a dioda LED *Jakość powietrza* (8) jest wyłączona.
- 1. Naciśnij przycisk *Sleep* (14).
 - ⇒ Kontrolka LED *Sleep* (13) świeci słabym światłem.
 - ⇒ Urządzenie pracuje z 1 stopniem prędkości wentylatora.

Wentylacja

Możliwe jest ręczne uruchomienie dowolnej z 4 prędkości pracy wentylatora.

W celu wybrania odpowiedniej prędkości pracy wentylatora wykonaj następujące czynności:

- ✓ Urządzenie jest włączone.
- 1. Ustaw żądany stopień pracy wentylatora, naciskając przycisk *Speed* (20).
 - ⇒ Dioda LED *Prędkość pracy wentylatora* (19) stopnia 1, stopnia 2, stopnia 3 lub stopnia 4 włączy się.

Ustawianie Timera

Timer umożliwia aktywowanie automatycznego wyłączania urządzenia po zaprogramowanej liczbie godzin.

Ustawiona liczba godzin może wynosić 1, 2, 4 lub 8.

Automatyczne wyłączenie

- ✓ Urządzenie jest włączone.
- 1. Naciskaj przycisk programatora *Timer* (18) aż do pojawienia się odpowiedniej liczby godzin w polu *Godziny* (17).
 - ⇒ Programator czasowy *Timer* został ustawiony na odpowiednią liczbę godzin.
 - ⇒ Urządzenie wyłączy się automatycznie po ustawionej liczbie godzin.

Wskazówki dotyczące automatycznego wyłączenia:

- Naciśnięcie przycisku *On / Off* (21) dezaktywuje funkcję automatycznego wyłączenia.

Jonizacja

Po uruchomieniu tej funkcji, powietrze jest nie tylko oczyszczane przez filtr węglowy HEPA, niepożądane substancje są także dodatkowo redukowane w obecności ujemnych jonów. Uwolnione jony neutralizują unoszące się w powietrzu pyłki, kurz, wirusy oraz bakterie.

Funkcja ta może zostać uruchomiona we wszystkich trybach pracy.

1. Naciśnij przycisk *ION* (12), aby włączyć funkcję jonizacji.
 - ⇒ Kontrolka LED *ION* (11) zostanie włączona.
 - ⇒ Urządzenie uwalnia jony i powietrze jest oczyszczane.
2. Ponownie naciśnij przycisk *ION* (12) w celu wyłączenia funkcji jonizacji.
 - ⇒ Dioda LED *ION* (11) wyłączy się.

Włączanie i wyłączanie blokady

Funkcja blokady uniemożliwia korzystanie z przycisków znajdujących się panelu sterowania.

W celu zablokowania panelu sterowania wykonaj następujące czynności:

1. Przez jedną sekundę jednocześnie przytrzymaj przyciski *Speed* (20) i przycisk *Timer* (18).
 - ⇒ Dioda LED *Lock* (9) jest włączona.
 - ⇒ Po 3 sekundach pojawi się sygnał dźwiękowy.
 - ⇒ Funkcja blokady jest aktywna.
 - ⇒ Przyciski znajdujące się na panelu sterowania są nieaktywne.
2. Naciśnij przycisk *Speed* (20) i przycisk *Timer* (18) ponownie przez trzy sekundy w celu wyłączenia funkcji.
 - ⇒ Urządzenie przechodzi do poprzedniego trybu pracy.

Funkcja pamięci

Po włączeniu urządzenia z trybu czuwania, wybrane ustawienia trybu pracy i prędkości pracy pozostają zachowane. Ustawienia timera nie zostaną zapisane.

W przypadku krótkiej przerwy w zasilaniu, urządzenie uruchomi się ponownie z *wentylacją* stopnia 1.

Wyłączanie z eksploatacji



Ostrzeżenie przed napięciem elektrycznym

Nie dotykaj wtyczki sieciowej wilgotnymi lub mokrymi rękami.

- Wyłącz urządzenie.
- Odłączaj urządzenie pociągając za wtyczkę zasilania.
- Oczyszczenie urządzenia zgodnie z treścią rozdziału *Konserwacja*.
- Magazynowanie urządzenia organizuj zgodnie z rozdziałem *"Transport i magazynowanie"*.

Wyposażenie dodatkowe na zamówienie



Ostrzeżenie

Stosuj wyłącznie wyposażenie oraz urządzenia dodatkowe wyspecyfikowane w instrukcji obsługi. Zastosowanie innych niż zalecane w treści instrukcji obsługi narzędzi może powodować zagrożenie wystąpieniem obrażeń ciała.

Oznaczenie	Numer części
Filtr węglowy HEPA, skuteczność filtracji 99,97%	7 160 000 523

Błędy i usterki

Prawidłowość działania urządzenia została wielokrotnie sprawdzona w ramach procesu produkcyjnego. W przypadku występowania usterek przeprowadź czynności kontrolne według poniższej listy.

Urządzenie nie pracuje:

- Sprawdź przyłącze sieciowe.
- Sprawdź, czy wtyczka lub przewód sieciowy nie jest uszkodzony.
- Sprawdź zabezpieczenia elektryczne po stronie zasilania.
- Przed ponownym włączeniem urządzenia odczekaj 10 minut. Jeżeli urządzenie nie zacznie pracować, zleć kontrolę techniczną systemu elektrycznego w wykwalifikowanym serwisie lub firmie Trotec.
- Sprawdź, czy wlot powietrza (6) oraz wylot powietrza (2) są prawidłowo osadzone.

Głośna praca urządzenia, wibracje:

- Sprawdź, czy urządzenie zostało prawidłowo ustawione.
- Sprawdź, czy pokrywa urządzenia jest prawidłowo osadzona.

Urządzenie bardzo nagrzewa się, jego praca jest głośna lub jego moc spada:

- Sprawdź, czy filtr powietrza i wloty powietrza nie są zanieczyszczone. Usuń wszelkie zanieczyszczenia.

Urządzenie nie osiąga odpowiedniej wydajności:

- Sprawdź, czy filtr wstępny ze zintegrowanym filtrem węglowym HEPA nie jest zanieczyszczony. W razie potrzeby oczyść lub wymień filtr wstępny ze zintegrowanym filtrem węglowym HEPA.
- Dioda LED *Filtr* (10) jest włączona. Oczyść lub wymień filtr wstępny ze zintegrowanym filtrem węglowym HEPA (patrz rozdział „Obsługa i konserwacja”).
- Wylot powietrza jest niedrożny. Sprawdź, czy wylot powietrza nie jest zablokowany. W razie potrzeby usuń obce przedmioty z wlotu powietrza.
- Plastikowa osłona filtra węglowego HEPA nie została usunięta przed jego zamontowaniem. Wyjmij filtr węglowy HEPA z plastikowej osłony.

Urządzenie nie osiąga oczekiwanej wydajności lub jakość powietrza nie poprawia się:

- Sprawdź, czy w pomieszczeniu nie zostały otwarte okna lub / oraz drzwi. W razie potrzeby zamknij je.
- Filtr węglowy HEPA nie jest zamontowany. Zamontuj filtr węglowy HEPA.
- Sprawdź, czy zachowano minimalną odległość od ścian i innych przedmiotów. W razie potrzeby ustaw urządzenie na środku pomieszczenia.

Dioda LED jakości powietrza świeci kolorem czerwonym przez dłuższy czas:

- Sprawdź jakość powietrza w pomieszczeniu. Powietrze w pomieszczeniu może być silnie zanieczyszczone. Poczekać kilka minut i sprawdź, czy kolor diody LED *Air Quality* zmienił się.
- Czujnik jakości powietrza jest zatkany lub zanieczyszczony. Okna i drzwi winny być zamknięte, w przeciwnym razie kurz lub inne zanieczyszczenia będą się przedostawać do pomieszczenia. Konserwację czujnika jakości powietrza przeprowadzaj zgodnie z opisem zamieszczonym w rozdziale "Konserwacja".

Urządzenie rozprawdza nieprzyjemny zapach:

- Sprawdź, czy filtr węglowy HEPA nie jest zanieczyszczony. W razie potrzeby oczyść lub wymień filtr węglowy HEPA.
- W powietrzu znajdują się takie zanieczyszczenia, jak dym, np. silny dym tytoniowy, zapachy i zanieczyszczenia. Przewietrz pomieszczenie.

Dioda LED *Filtr* (10) jest włączona:

- Oczyść lub wymień filtr wstępny ze zintegrowanym filtrem węglowym HEPA (22).

Urządzenie nie pracuje prawidłowo mimo przeprowadzenia wszystkich czynności kontrolnych:

Skontaktuj się z serwisem Dostarcz urządzenie do naprawy w autoryzowanym serwisie firmy Trotec.

Konserwacja

Okresy konserwacyjne

Interwał przeprowadzania konserwacji i czyszczenia	przed każdym uruchomieniem	w razie potrzeby	co najmniej co 2 tygodnie	co najmniej co 4 tygodnie	co najmniej co 6 miesięcy	co najmniej raz w roku
Sprawdź, czy otwory wlotowe i wylotowe nie są zabrudzone oraz, czy nie znajdują się w nich obce objekty, w razie potrzeby oczyść otwory	X			X		
Czyszczenie powierzchni zewnętrznych		X				X
Kontrola wzrokowa stopnia zanieczyszczenia wnętrza urządzenia		X				X
Sprawdź, czy filtr nie jest zabrudzony oraz, czy nie znajdują się w nim obce objekty, w razie potrzeby oczyść lub wymień.	X		X			
Filtr wstępny ze zintegrowanym filtrem węglowym HEPA, wymiana		X			X	
Czyszczenie czujnika jakości powietrza		X				
Sprawdź występowanie uszkodzeń	X					
Sprawdź śruby mocujące		X				X
Test pracy						X

Protokół konserwacji i czyszczenia

Typ urządzenia:

Numer urządzenia:

Interwał przeprowadzania konserwacji i czyszczenia	1	2	3	4	5	6	7	8	9	10	11	12	13	14	15	16
Sprawdź, czy otwory wlotowe i wylotowe nie są zabrudzone oraz, czy nie znajdują się w nich obce objekty, w razie potrzeby oczyść otwory																
Czyszczenie powierzchni zewnętrznych																
Kontrola wzrokowa stopnia zanieczyszczenia wnętrza urządzenia																
Sprawdź, czy filtr nie jest zabrudzony oraz, czy nie znajdują się w nim obce objekty, w razie potrzeby oczyść lub wymień.																
Filtr wstępny ze zintegrowanym filtrem węglowym HEPA, wymiana																
Czyszczenie czujnika jakości powietrza																
Sprawdź, czy nie są uszkodzone																
Sprawdź śruby mocujące																
Test pracy																

1. Data:	2. Data:	3. Data:	4. Data:
Podpis:	Podpis:	Podpis:	Podpis:
5. Data:	6. Data:	7. Data:	8. Data:
Podpis:	Podpis:	Podpis:	Podpis:
9. Data:	10. Data:	11. Data:	12. Data:
Podpis:	Podpis:	Podpis:	Podpis:
13. Data:	14. Data:	15. Data:	16. Data:
Podpis:	Podpis:	Podpis:	Podpis:

Czynności przed rozpoczęciem konserwacji



Ostrzeżenie przed napięciem elektrycznym

Nie dotykaj wtyczki sieciowej wilgotnymi lub mokrymi rękami.

- Wyłącz urządzenie.
- Odłączaj urządzenie pociągając za wtyczkę zasilania.



Ostrzeżenie przed napięciem elektrycznym
Czynności, wymagające otwarcia urządzenia, mogą być przeprowadzane wyłącznie przez autoryzowany serwis lub przez firmę Trotec.

Czyszczenie obudowy

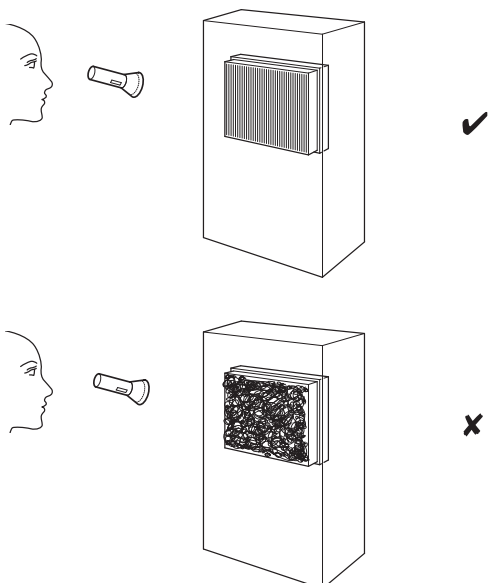
Oczyść obudowę za pomocą wilgotnego, miękkiego i niepostrzępionego kawałka tkaniny. Zwróć uwagę, aby do wnętrza obudowy nie przedostała się wilgoć. Nie dopuszczaj do zawilgocenia elementów elektrycznych. Do nawilżenia tkaniny nie stosuj agresywnych środków czyszczących jak np. rozpylacze czyszczące, rozpuszczalniki, środki zawierające alkohol lub środki szorujące.

Wskazówka

W razie potrzeby oczyść wylot powietrza. Wyjmij go z urządzenia i oczyść za pomocą zwilżonego, wolnego od włókien kawałka tkaniny.

Kontrola wzrokowa stopnia zanieczyszczenia wnętrza urządzenia

1. Wymontuj filtr powietrza.
2. Oświetl wnętrze urządzenia latarką.
3. Sprawdź stopień zabrudzenia wnętrza urządzenia.
4. W przypadku nagromadzenia się grubej warstwy kurzu, oczyść wnętrze urządzenia za pomocą odkurzacza.
5. Ponownie zamontuj filtr powietrza.



Czyszczenie i wymiana filtra wstępnego ze zintegrowanym filtrem węglowym HEPA.

Wskazówka

Nie eksploatuj urządzenia bez założonego filtra wstępnego ze zintegrowanym filtrem węglowym HEPA!

Wskazówka

Filtr węglowy HEPA nie jest przystosowany do mycia. Czyszczeniu poddawany być może tylko zintegrowany filtr wstępny. Nie czyść filtra 3-funkcyjnego za pomocą wody lub ciekłych środków czyszczących.

Wskazówka

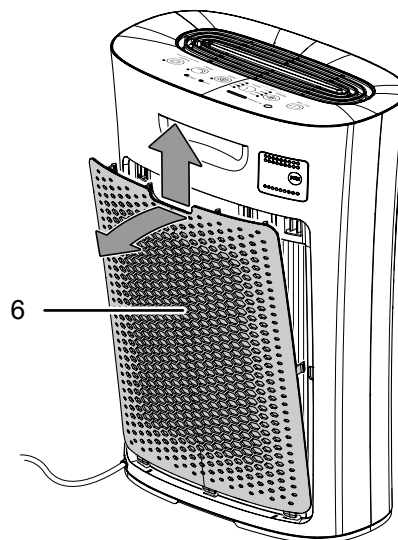
Żywotność filtra wstępnego ze zintegrowanym filtrem węglowym HEPA zależy od warunków otoczenia oraz czasu zastosowania urządzenia.

- Filtr wstępny ze zintegrowanym filtrem węglowym HEPA (22) musi zostać wymieniony lub wyczyszczony, w przypadku stwierdzenia jego zanieczyszczenia. Uwidacznia się to np. przez zmniejszoną wydajność. Wymień filtr wstępny ze zintegrowanym filtrem węglowym HEPA nie później niż po 6 miesiącach eksploatacji (patrz rozdział „Błędy i usterki”).
- Przed włączeniem sprawdź, czy filtr wstępny z filtrem węglowym HEPA został zainstalowany.
- Bez zamontowanego filtra wstępnego ze zintegrowanym filtrem węglowym HEPA urządzenie nie będzie spełniać swojej roli oczyszczacza powietrza, dodatkowo dojdzie do zanieczyszczenia jego wnętrza.

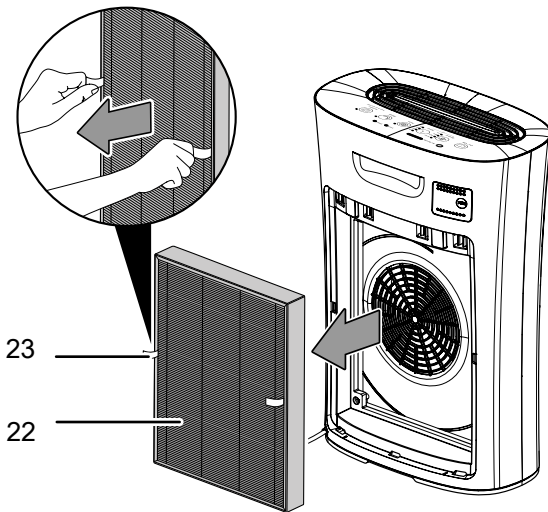
Filtr wstępny ze zintegrowanym filtrem węglowym HEPA (22) musi zostać poddany czyszczeniu po włączeniu się kontrolki LED (10).

W razie potrzeby wykonaj kontrolę wzrokową stopnia zanieczyszczenia filtra wstępnego ze zintegrowanym filtrem węglowym HEPA.

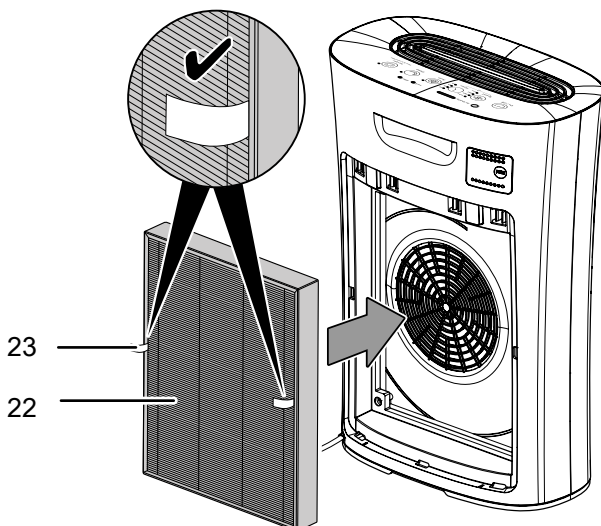
1. Zdejmij wlot powietrza (6) urządzenia.



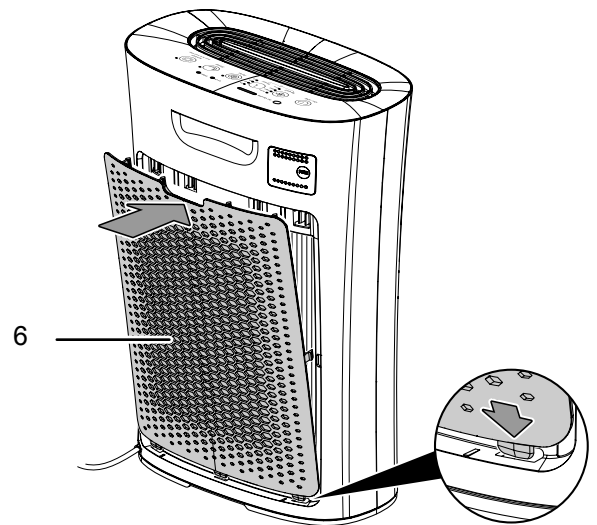
- Wyjmij zużyty filtr wstępny ze zintegrowanym filtrem węglowym HEPA (22) z urządzenia pociągając za uchwyty (23).



- Oczyść zewnętrzną część filtra węglowego HEPA (22) za pomocą miękkiej szczotki lub miękkiej, niestrzępiącej się tkaniny. W przypadku stwierdzenia silnego zanieczyszczenia filtra wstępnego ze zintegrowanym filtrem węglowym HEPA (22), zutylizuj filtr zgodnie z krajowymi przepisami.
- W przypadku montażu nowego filtra wstępnego z filtrem węglowym HEPA (22), wyjmij go z foliowego opakowania.
- Zamontuj nowy filtr wstępny ze zintegrowanym filtrem węglowym HEPA (22) do urządzenia. Zwróć uwagę, aby uchwyty (23) filtra znajdowały się na zewnątrz.



- Ponownie zamontuj pionowy wylot powietrza (6).

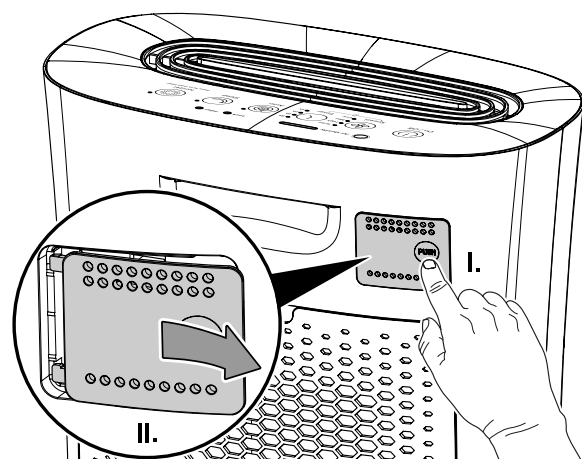


- Naciśnij przycisk *ION* (12) przez trzy sekundy w celu wyzerowania diod LED *Filter* (10).

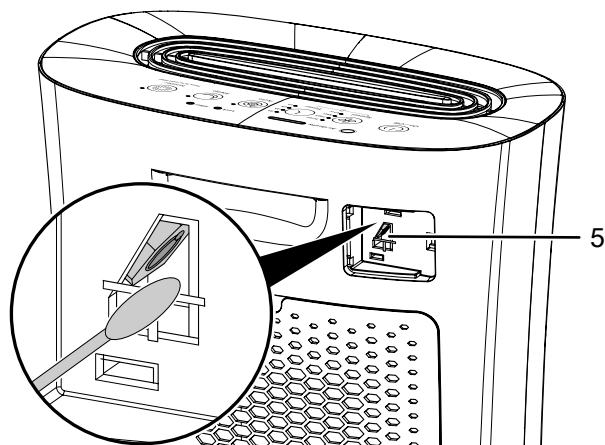
Czyszczenie czujnika jakości powietrza

Czujnik jakości powietrza (5) należy oczyścić w przypadku jego zabrudzenia lub dioda LED *jakości powietrza* (8) przez dłuższy czas świeci się kolorem czerwonym (patrz również rozdział „Obsługa” oraz rozdział „Błędy i usterki”).

- Czyszczenie pokrywy czujnika przeprowadzaj kawałkiem miękkiej, niepozostawiającej włókien tkaniny.
- Otwórz pokrywę czujnika poprzez jej pociągnięcie na bok.



3. Ostrożnie oczyść soczewkę czujnika (5) wacikiem lekko zwilżonym wodą. Nie używaj zbyt dużej ilości wody, w przeciwnym razie czujnik może zostać uszkodzony.



4. Ostrożnie wysusz soczewkę za pomocą suchego wacika bawełnianego.
5. Zamknij pokrywę czujnika.

Czynności po zakończeniu konserwacji

W przypadku ponownego wykorzystania urządzenia:

- Podłącz wtyczkę zasilania urządzenia do gniazda.

W przypadku, gdy urządzenie nie będzie stosowane przez dłuższy czas.

- Magazynowania urządzenia organizuj zgodnie z rozdziałem "Transport i magazynowanie".

Załącznik techniczny

Dane techniczne

Parametr	Wartość
Model	AirgoClean® 110 E
Ilość powietrza z filtrem węglowym HEPA	
Stopień pracy wentylatora 1 = niska prędkość	54 m ³ /h
Stopień pracy wentylatora 2 = średnia prędkość	101 m ³ /h
Stopień pracy wentylatora 3 = wysoka prędkość	140 m ³ /h
Stopień pracy wentylatora 4 = turbo	205 m ³ /h
Temperatura otoczenia	-10 °C do 45 °C
Zakres roboczy	0 % do 90 % wilg.wzgl.
Przyłącze sieciowe (adapter)	220-240V~ 50 Hz
Pobór mocy	22 W
Nominalne natężenie prądu	0,1 A
Poziom ciśnienia akustycznego	56 dB(A)
Wymiary (szerokość x długość x wysokość)	358 x 194 x 505 mm
Minimalna odległość do ścian i przedmiotów	
A: góra	30 cm
B: tył	30 cm
C: boki	30 cm
D: przód	30 cm
Masa	5 kg

Utylizacja



Umieszczony na wycofanym z eksploatacji urządzeniu elektrycznym lub elektronicznym symbol przekreślonego kosza oznacza, że nie może być ono wyrzucane do odpadów gospodarczych. Urządzenie może zostać bezpłatnie zwrócone do najbliższego punktu odbioru zużytych urządzeń elektrycznych i elektronicznych. Odpowiednie adresy dostępne są w urzędach miejskich lub gminnych. W przypadku wielu krajów UE, informacje dotyczące dalszych możliwości zwrotu są zamieszczone na stronie internetowej <https://hub.trotec.com/?id=45090>. W przeciwnym razie skontaktuj się z posiadającym krajową autoryzację przedsiębiorstwem utylizacyjnym.

Specjalna utylizacja urządzeń elektrycznych i elektronicznych pozwala na ponowne zastosowanie użytych materiałów, sortowanie zastosowanych materiałów lub inne rodzaje wykorzystania starych urządzeń. Procedury te pozwalają także na ograniczenie niekorzystnego wpływu zastosowanych materiałów na środowisko naturalne oraz na zdrowie ludzi.

Trotec GmbH

Grebener Str. 7
D-52525 Heinsberg

☎ +49 2452 962-400

☎ +49 2452 962-200

✉ info@trotec.com

www.trotec.com