

TAC 1500 / TAC 3500

NL

VERTALING VAN DE
OORSPRONKELIJKE
GEBRUIKSAANWIJZING
LUCHTREINIGER



 TROTEC

Inhoudsopgave

Aanwijzingen voor het gebruik van deze handleiding	2
Veiligheid	2
Informatie over het apparaat	4
Transport en opslag	5
Montage en in gebruik nemen	6
Bediening	11
Nabestelbare accessoires	12
Defecten en storingen	12
Onderhoud	13
Technische bijlage.....	14
Recycling	16
Conformiteitsverklaring	16

Aanwijzingen voor het gebruik van deze handleiding**Symbolen****Waarschuwing voor elektrische spanning**

Dit symbool wijst op gevaren voor het leven en de gezondheid van personen door elektrische spanning.

**Waarschuwing**

Dit signaalwoord wijst op een gevaar met een middelmatige risicograad, dat indien niet vermeden de dood of zwaar letsel tot gevolg kan hebben.

**Voorzichtig**

Dit signaalwoord wijst op een gevaar met een lage risicograad, dat indien niet vermeden gering of matig letsel tot gevolg kan hebben.

Let op

Het signaalwoord wijst op belangrijke informatie (bijv. op materiële schade), maar niet op gevaren.

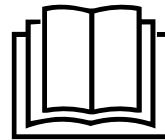
**Info**

Aanwijzingen met dit symbool helpen u bij het snel en veilig uitvoeren van uw werkzaamheden.

**Handleiding opvolgen**

Aanwijzingen met dit symbool wijzen u erop dat de handleiding moet worden opgevolgd.

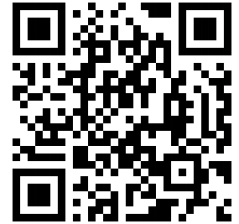
De actuele versie van deze handleiding kunt u downloaden via de volgende link:



TAC 1500

<https://hub.trotec.com/?id=42768>

TAC 3500

<https://hub.trotec.com/?id=42769>**Veiligheid**

Lees deze handleiding vóór het in gebruik nemen / gebruik van het apparaat zorgvuldig en bewaar de handleiding altijd in de directe omgeving van de opstellocatie resp. bij het apparaat.

**Waarschuwing****Lees alle veiligheidsinstructies en aanwijzingen.**

Het niet opvolgen van de veiligheidsinstructies en aanwijzingen kunnen een elektrische schok, brand en/of zwaar letsel veroorzaken.

Bewaar alle veiligheidsinstructies en aanwijzingen voor later gebruik.

Dit apparaat kan door kinderen vanaf 8 jaar en bovendien door personen met verminderde geestelijke, sensorische of mentale vaardigheden of een gebrek aan ervaring en kennis worden gebruikt, als ze onder toezicht staan of m.b.t. het veilig gebruik van het apparaat zijn geïnstrueerd en de hierdoor ontstane gevaren begrijpen.

Kinderen mogen niet met het apparaat spelen.

Reiniging en gebruikersonderhoud mogen niet door kinderen worden uitgevoerd zonder toezicht.

- Gebruik het apparaat niet in ruimten of omgevingen met explosiegevaar en plaats het daar nooit.
- Gebruik het apparaat niet in agressieve atmosferen.
- Plaats het apparaat rechtop en stabiel op een horizontaal en vlakke ondergrond.
- Laat het apparaat na een vochtige reiniging drogen. Gebruik het niet in natte toestand.
- Gebruik of bedien het apparaat niet met vochtige of natte handen.

- Stel het apparaat niet bloot aan een gerichte waterstraal.
- Steek nooit voorwerpen of ledematen in het apparaat.
- Het apparaat niet afdekken tijdens bedrijf.
- Ga niet op het apparaat zitten.
- Het apparaat is geen speelgoed. Houd kinderen en dieren uit de buurt.
- Controleer voor elk gebruik van het apparaat de accessoires en aansluitonderdelen hiervan op mogelijke beschadigingen. Gebruik geen defecte apparaten of apparaatonderdelen.
- Zorg dat alle elektrische kabels buiten het apparaat zijn beschermd tegen beschadigingen (bijv. door dieren). Gebruik het apparaat nooit bij schade aan elektrische kabels of aan de netaansluiting!
- De netaansluiting moet voldoen aan de gegevens in de technische bijlage.
- Steek de netstekker in een volgens de voorschriften gezekeerd stopcontact.
- Bij het kiezen van verlengsnoeren de technische gegevens opvolgen. Het verlengsnoer volledig uitrollen. Voorkom elektrische overbelasting.
- Voor aanvang van onderhouds-, verzorgings- of reparatiewerkzaamheden aan het apparaat de stekker uit het stopcontact trekken.
- Schakel het apparaat uit en verwijder het netsnoer uit het stopcontact als u het apparaat niet gebruikt.
- Gebruik het apparaat nooit als u schade aan de netstekker of het netsnoer constateert.
Wordt het netsnoer van dit apparaat beschadigd, moet het door de fabrikant of de klantendienst hiervan of door een vergelijkbaar gekwalificeerde persoon worden vervangen, zodat gevaren worden voorkomen.
Defecte netsnoeren vormen een ernstig gevaar voor de gezondheid!
- Houd bij het opstellen van het apparaat rekening met de minimale afstanden t.o.v. wanden en objecten evenals met de opslag- en gebruiksomstandigheden, volgens de technische bijlage.
- Zorg dat de luchtinlaat en luchtuitlaat vrij zijn.
- Zorg dat de direct omgeving van de luchtinlaat en luchtuitlaat altijd vrij is van losse voorwerpen en vuil.
- Verwijder geen veiligheidssymbolen, stickers of etiketten van het apparaat. Houd alle veiligheidssymbolen, stickers en etiketten in een leesbare toestand.
- Zorg dat de aanzuigzijde altijd vrij is van vuil en losse voorwerpen.
- Vervangen filters vakkundig recyclen, vooral na het uitfilteren van stoffen die schadelijk zijn voor de gezondheid.
- Gebruik het apparaat nooit als aflegplaats of opstap.

Bedoeld gebruik

Gebruik het apparaat uitsluitend voor reiniging van atmosferische lucht van niet geleidend en niet brandbare stoffen, nevels, resp. zwevende stoffen, door het gebruik van de geschikte filterklassen en volgens de technische gegevens.

Het apparaat is bedoeld voor commercieel gebruik.

Elk ander gebruik dan het bedoeld gebruik is, geldt als verkeerd gebruik.

Logisch voorspelbaar verkeerd gebruik

- Plaats het apparaat niet op een natte resp. overstroomde ondergrond.
- Leg geen voorwerpen, zoals kledingstukken op het apparaat.
- Gebruik het apparaat niet in de buitenlucht.
- Gebruik het apparaat niet voor het aanzuigen van dampen, resp. vloeistoffen.
- Geen eigenhandige constructieve wijzigingen, evenals aan- of ombouwwerkzaamheden aan het apparaat uitvoeren.

Elk ander gebruik dan het bedoeld gebruik is, geldt als verkeerd gebruik.

Persoonlijke kwalificaties

Personen die dit apparaat gebruiken moeten:

- zich bewust zijn van de gevaren die bij het werken met elektrisch aangedreven luchtreinigers ontstaan.
- De handleiding, vooral het hoofdstuk veiligheid hebben gelezen en begrepen.

Elektromonteur

Opgeleide elektromonteurs moeten elektrische schema's lezen en begrijpen, elektrische machines in bedrijf stellen, onderhouden en repareren, schakel- en besturingskasten bedraden, de probleemloze werking van elektrische componenten waarborgen en mogelijke gevaren in de omgang met elektrische en elektronische systemen kunnen herkennen.

Geïnstrueerde persoon

Geïnstrueerde personen zijn degene die door de exploitant geïnstrueerd zijn voor de aan hun opgedragen taken en de mogelijke gevaren bij ondeskundig gedrag. Deze personen mogen het apparaat bedienen, transporteren, evenals eenvoudige onderhoudswerkzaamheden (behuizing reinigen, ventilator reinigen) uitvoeren.

Het apparaat moet door geïnstrueerd personeel worden bediend.

Restgevaaren



Waarschuwing voor elektrische spanning

Werkzaamheden aan elektrische onderdelen mogen alleen door een geautoriseerd gespecialiseerd bedrijf worden uitgevoerd!



Waarschuwing voor elektrische spanning

Voor alle werkzaamheden aan het apparaat de netstekker uit het stopcontact verwijderen!

Raak de netstekker niet aan met vochtige of natte handen.

De netstekker van het netsnoer uit het stopcontact trekken door de netstekker vast te pakken.



Waarschuwing

Van dit apparaat kunnen gevaren uitgaan als het ondeskundig of niet volgens het bedoeld gebruik wordt gebruikt door niet geïnstrueerde personen! Zorg dat wordt voldaan aan de persoonlijke kwalificaties!



Waarschuwing

Het apparaat is geen speelgoed en hoort niet in kinderhanden.



Waarschuwing

Verstikkingsgevaar!

Laat het verpakkingsmateriaal niet achteloos rondslingeren. Voor kinderen kan dit gevaarlijk speelgoed zijn.



Voorzichtig

Letselgevaar door opwervende voorwerpen!

Zorg voor het inschakelen van het apparaat dat er geen losse dingen (kledingstukken, haren...) in de buurt van de luchtinlaat en luchtuitlaat aanwezig zijn!

Let op

Rekening houden met overspanningsbeveiliging.

Het apparaat is uitgerust met een overspanningsbeveiliging. Houd er bij controles van de elektrische veiligheid rekening mee dat de testspanning tot 250 V moet worden gereduceerd.

Let op

Gebruik het apparaat nooit zonder geplaatst luchtfilter bij de luchtinlaat!

Zonder luchtfilter vervuult het apparaat inwendig.

Hierdoor kan de capaciteit worden verminderd en het apparaat worden beschadigd.

Let op

Gebruik voor het reinigen van het apparaat geen agressieve reinigingsmiddelen, schuur- of oplosmiddelen.

Gedrag bij noodgevallen

1. Schakel het apparaat uit.
2. Scheid het apparaat van de netvoeding: De netstekker van het netsnoer uit het stopcontact trekken door de netstekker vast te pakken.
3. Sluit een defect apparaat niet opnieuw aan op de netaansluiting.

Informatie over het apparaat

Beschrijving van het apparaat

Luchtreinigers worden gebruikt voor het filteren van de ruimtelucht. Op bouwplaatsen of op saneringslocaties kunnen hoge stofconcentraties ontstaan, bijv. bij het gebruik van haakse slijpers of bij straal-, breek- en sloopwerkzaamheden, maar ook bij het aanmengen van droge mortels of tegellijm.

De luchtreinigers uit de TAC-serie dienen – afhankelijk van het toegepaste filter – voor het verwijderen van asbest-, bouwpuin-, kwarts-, meel- en houtstof en ook schimmelsporen, evenals verfdeeltjes en mineraalvezels in de lucht, die bij de bovenstaande werkzaamheden kunnen ontstaan.

Deze stoffen moeten zoveel mogelijk in de buurt van de bron worden afgezogen, zodat de belasting met schadelijke stoffen in de ademlucht tot een minimum wordt beperkt. Afhangelijk van de toegepaste filterkwaliteit is het gebruik van het apparaat voor het afscheiden van kwartshoudende, minerale stoffen, houtstof, loodhoudende stoffen, kunstmatige mineraalvezels of tegen hoge temperaturen bestendige vezels toegestaan.

Ook in het gebruik als onderdrukhandhavingsapparaat bij de schimmel-, resp. asbestsanering mogelijk. Bij andere gevaarlijke stoffen zijn er extra eisen: daarom de betreffende technische regels voor gevaarlijke stoffen (TRSG), resp. de landspecifieke voorschriften opvolgen.

Het apparaat is geschikt om:

- in een ruimte te zorgen voor onderdruk, bijv. in ruimten met een hoge belasting met schadelijke stoffen;
- in werkomgevingen de lucht te reinigen via circulatiebedrijf, bijv. bouwplaatsen binnen, werkplaatsen, etc.;
- in een ruimte te zorgen voor overdruk, bijv. cleanrooms;
- voor de toevoer van gefilterde lucht.

Het apparaat is als volgt opgebouwd:

- behuizing met stapelhulp
- regelbare ventilator voor luchttransport
- filterbewaking voor de luchtvolumestroom

Het apparaat kan worden uitgerust met verschillende filters. Dit biedt de gebruiker de mogelijkheid zowel de filterkwaliteit als de volgorde van de filterketen te configureren, afhankelijk van het toepassingsbereik. De filters moeten op basis van het toepassingsbereik worden gekozen.

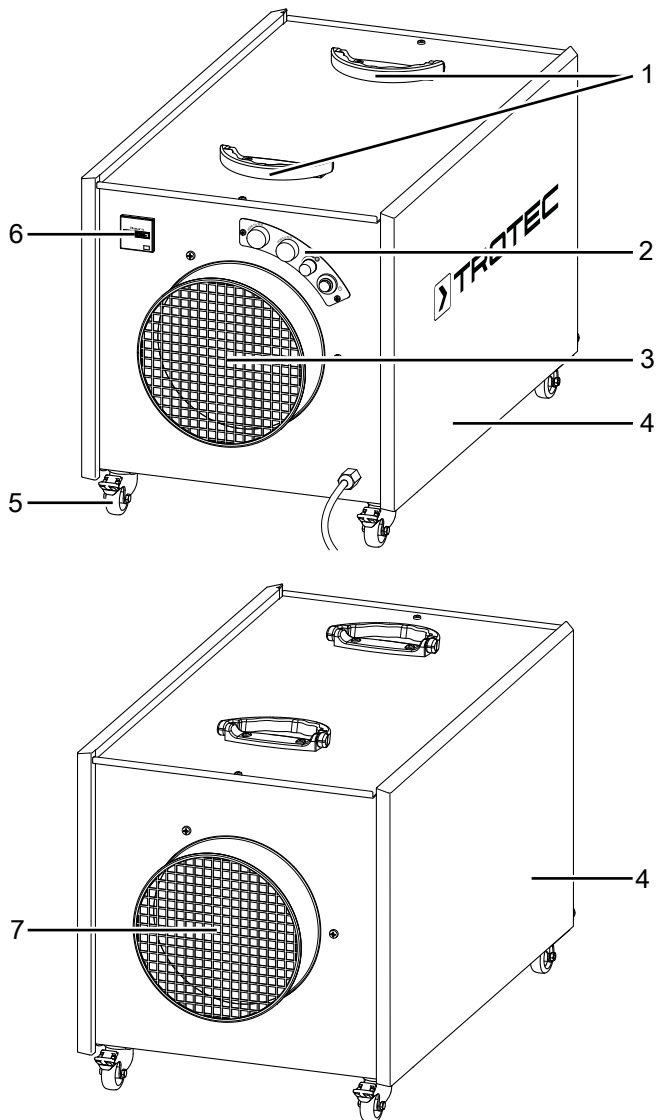
Het apparaat is geschikt voor goedkeuring volgens TRGS 519, stofklasse H.



Info

De filters worden niet meegeleverd!
Kies de filters op basis van uw toepassingsbereik uit ons filterassortiment. Plaats voor de eerste inbedrijfstelling het door u gekozen filter.

Overzicht van het apparaat



Transport en opslag

Let op

Het apparaat kan beschadigd raken als het niet correct wordt opgeslagen of getransporteerd.

De informatie m.b.t. het transport en de opslag van het apparaat opvolgen.

Transport

Vóór elk transport de volgende instructies opvolgen:

- Schakel het apparaat uit.
- De netstekker van het netsnoer uit het stopcontact trekken door de stekker vast te pakken.
- Gebruik het netsnoer niet als trektouw.

Na elk transport de volgende instructies opvolgen:

- Plaats het apparaat na het transport rechtop.

Opslag

De volgende opslagcondities aanhouden als het apparaat niet wordt gebruikt:

- Het apparaat droog en tegen vocht en hitte beschermd opslaan.
- Het apparaat rechtopstaand en op een locatie die beschermd is tegen stof en direct zonlicht opslaan.
- Bescherm het apparaat indien nodig met een hoed tegen binnendringen van stof.

Nr.	Aanduiding
1	Transportgrepen
2	Bedieningspaneel
3	Lucht-uitblaasopening
4	Zijpaneel (revisiepaneel)
5	Transportrol
6	Bedrijfsurenteller
7	Lucht-aanzuigopening

Montage en in gebruik nemen

Leveromvang

- 1 x apparaat
- 1 x handleiding

Apparaat uitpakken

1. Open de doos en het apparaat hieruit halen.
2. Verwijder de verpakking volledig van het apparaat.
3. Het netsnoer volledig afwikkelen. Controleer of het netsnoer niet is beschadigd en beschadig het niet bij het afwikkelen.

Montage

Filters plaatsen

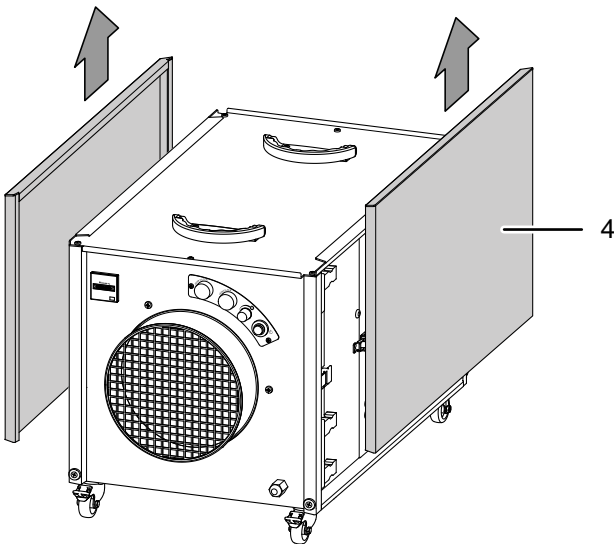


Info

De filters worden niet meegeleverd!
Kies de filters op basis van uw toepassingsbereik uit ons filterassortiment. Plaats voor de eerste inbedrijfstelling het door u gekozen filter.

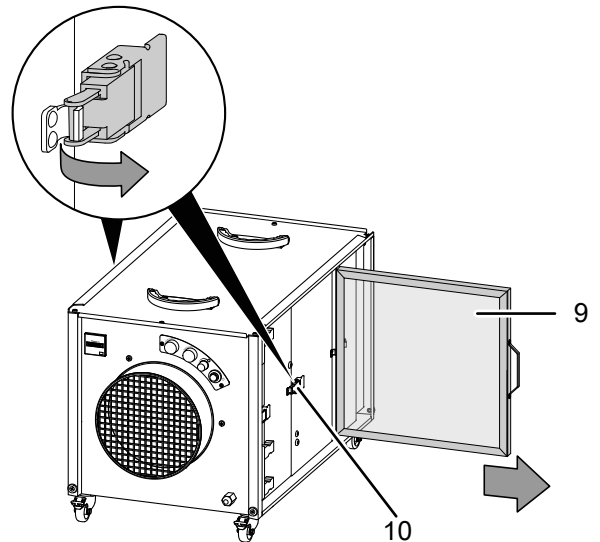
Voor het in gebruik nemen moet de filterketen van het apparaat op basis van het gewenste toepassingsbereik worden geconfigureerd. Hiervoor zijn twee filterboxen beschikbaar. De filterboxen bevinden zich achter de revisiepanelen (4) aan de zijkant.

1. Voor het plaatsen van de filters de beide zijpanelen (4) naar boven verwijderen.



2. De spansluitingen (10) aan beide zijden van het apparaat openen.

3. Eerst het spanframe (9) eruit trekken.



4. Verwijder indien nodig meer boxen uit het apparaat.

Let op

Let bij de filtermontage op de correcte doorstroomrichting volgens de richting van de luchtstroom (luchtstromingsrichting: van achter naar voren)!

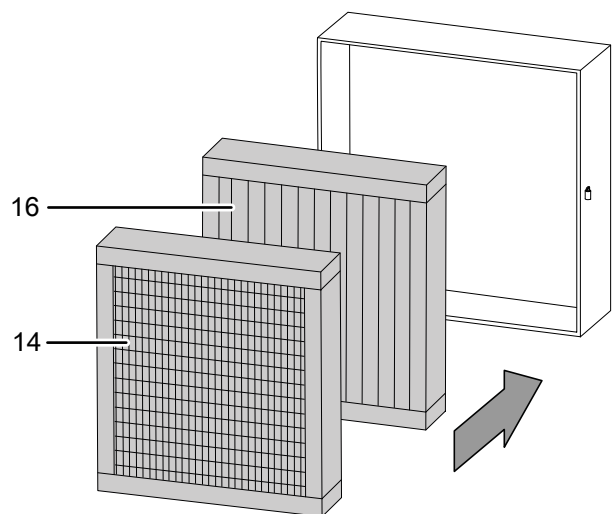
BOX 1: VOORFILTERBOX

De voorfilterbox kan worden uitgerust met een groffilter G en/of een fijnfilter F.

Het wordt aanbevolen minimaal een groffilter voor de voorreiniging te gebruiken, zodat de gebruiksduur van het nageschakelde filter wordt gemaximaliseerd.

- Groffilter G: Z-Line G4 (14)
- Fijnfilter F: Plissé M5 tot en met F9 (16)

Het groffilter moet zo worden ingebouwd dat het zich als eerste in de luchtstroom bevindt.



BOX 2: FILTERBOX

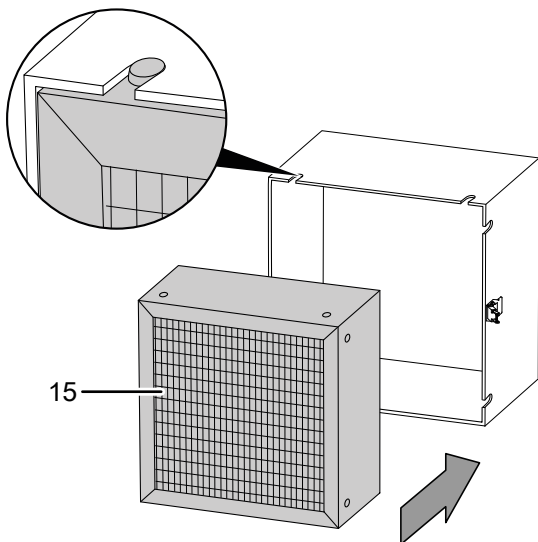
In de filterbox wordt één van de volgende hoofdfiltertypen geplaatst.

Versie I:

Filter voor zwevende stoffen: E10 tot en met H14, resp. stofklasse M tot en met H (15)

Het filter voor zwevende stoffen wordt met het wisselframe als volgt in de filterbox geplaatst:

1. Het wisselframe uit de geleidings sleuven trekken.
2. Het wisselframe op de luchtuitlaatzijde van het filter voor zwevende stoffen plaatsen.
3. Het filter voor zwevende stoffen met het wisselframe in filterbox 2 schuiven. Zorg dat het wisselframe weer in de geleidings sleuven past. Indien nodig het filter voor zwevende stoffen met het wisselframe op een tafel leggen en de filterbox 2 van bovenaf op het wisselframe plaatsen.



Versie II - alternatief:

Pocketfilter: M5 tot en met F9

Bij gebruik van een pocketfilter, kan het fijnfilter in de voorfilterbox 1 vervallen.

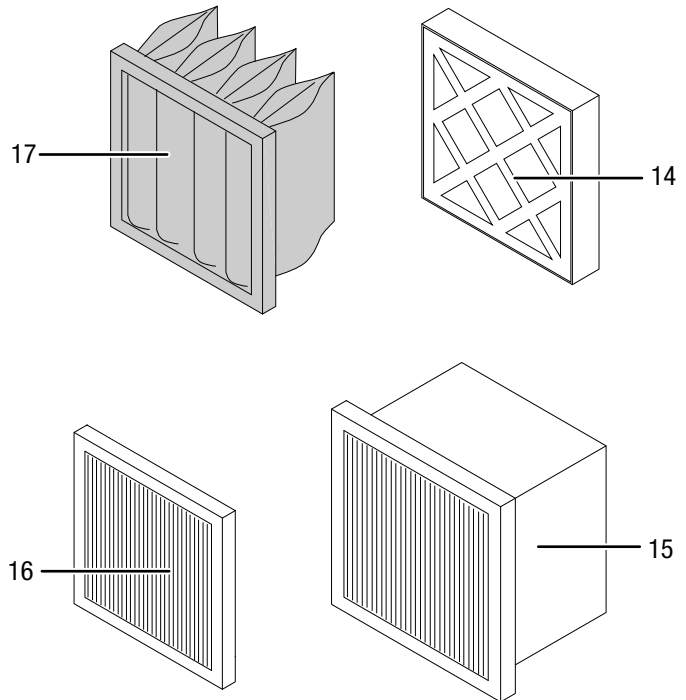
Het pocketfilter wordt eenvoudig zonder verdere montage in de filterbox geplaatst. Het wisselframe hoeft hiervoor niet te worden verwijderd.

Let op

Waarschuwt het apparaat dat het voorfilter (box 1) of het hoofdfilter (box 2) is verbruikt, is nog altijd een luchtdebiet van 500 m³/uur (TAC 1500), resp. 1000 m³/uur (TAC 3500) gewaarborgd. De van toepassing zijnde BG-richtlijnen adviseren in dit geval het vervangen van het filter voor een effectieve filtering van schadelijke stoffen.

Filtertypen (worden niet meegeleverd)

De voorziene luchtfilters zijn speciaal afgestemd op deze apparaten en hebben, m.b.t. de geometrische afmetingen, het grootst mogelijke filteroppervlak. Hierdoor wordt het hoogst mogelijke debiet en de langste gebruiksduur voor een veilig bedrijf gewaarborgd.



Nr.	Aanduiding
14	Z-Line G4
15	Filter voor zwevende stoffen E10 tot en met H14 / stofklasse M + H
16	Plissé-filter M5 tot en met F9
17	Pocketfilter M5 tot en met F9

De Vario-Shift-functie biedt de gebruiker de mogelijkheid de filterkwaliteit en filterketen aan te passen aan de toepassing en deze te selecteren op basis van de geldende normen en richtlijnen.

De filterketen en configuratie zijn afhankelijk van de deeltjesgrootte van de schadelijke stoffen, de filterafscheidingsgraad en het toepassingsbereik. De filtertechniek wordt bewaakt door sensoren. Voor een correcte bewaking van de filterfunctie, worden sensorslangen aangesloten op de beide filterboxen.

Configuratie A

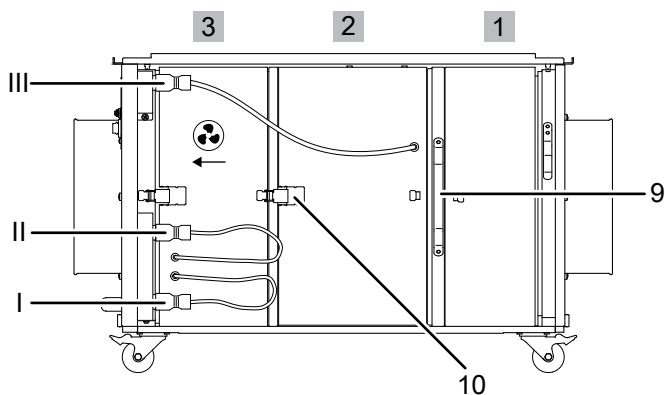
Algemene configuratie voor luchtfiltering van grof stof en fijnstof of voor afscheiding van zwevende stoffen volgens EN 60335-2-69 tot en met stofklasse H. Hierbij ligt de nadruk op filtering van voor de gezondheid schadelijke stofdeeltjes en zwevende stoffen. De filterketen moet met onderdruk worden gebruikt, d.w.z. met een ventilator als eindtrap: de **ventilator** moet **na** het hoofdfilter **FILTERBOX 2** worden geplaatst.

Configuratie B

Hierbij wordt doorgaans lucht uit een belaste zone naar een schone zone geleid, bijv. als gefilterde verse luchttoevoer. Zwevende stoffen volgens EN 1822-1:1998 tot en met filterklasse H14 kunnen worden gefilterd, hogere afscheidingsgraden zijn bij geringe luchthoeveelheid mogelijk. De filterketen wordt met overdruk gebruikt, d.w.z. met een fijnfilter als eindtrap: De **ventilator** moet **voor** het hoofdfilter **FILTERBOX 2** worden geplaatst.

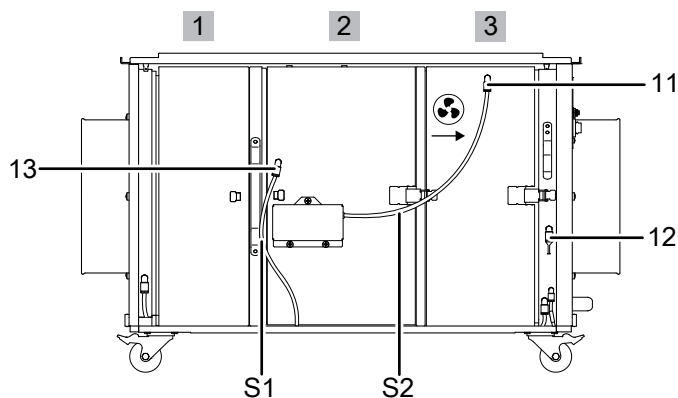
De TAC-serie heeft de Vario-Shift-functie. Dit betekent dat de filterelementen voor alle toepassingen variabel en volgens de voorschriften kunnen worden geplaatst.

Zijaanzicht elektrozijde:



Nr.	Aanduiding
1	VOORFILTERBOX: GROFFILTER G en /of FIJNFILTER F
2	FILTER-BOX: Filters voor zwevende stoffen of pocketfilter
3	VENTILATOR-BOX
I	Aansluiting voor filterbox 2
II	Aansluiting voor ventilator-besturing
III	Aansluiting voor ventilator-box 3
9	Spanframe
10	Spansluiting

Zijaanzicht sensorslangzijde:



Nr.	Aanduiding
S1	Sensorslang S1
S2	Sensorslang S2
11	Meetpunt voor ventilator-box 3
12	Meetpunt voor frame (hier met blindplug)
13	Meetpunt voor filter-box 2

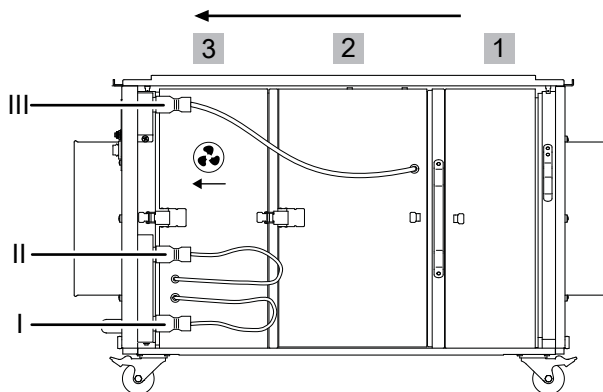
Filter-boxen plaatsen en aansluiten

Pocket- en Z-Line-filters moeten voor een optimaal rendement verticaal worden ingebouwd.

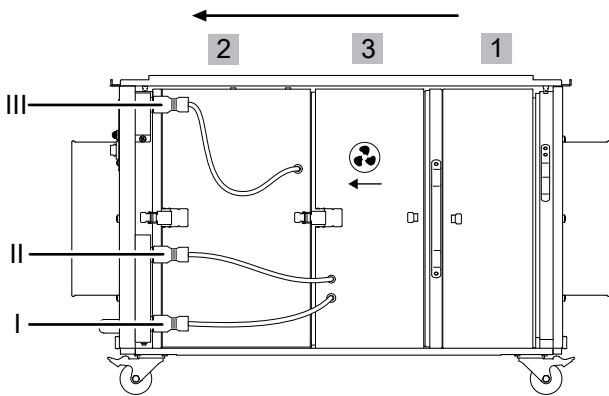
1. Plaats VOORFILTER-BOX 1 met het geplaatste filter op de eerste positie achter de luchtaanzuigopening.
2. Plaats FILTER-BOX 2 en VENTILATOR-BOX 3 op basis van de gewenste configuratie.
3. Het spanframe invoegen achter de VOORFILTER-BOX 1.
4. Sluit alle spansluitingen, zowel aan de elektrozijde als aan de sensorslangzijde.
5. Verbind de kabelaansluitingen aan de elektrozijde met de bijbehorende stekkers:

	Stekker	Kabel	Aansluiten
KABEL 1	zwart	grijs	III
KABEL 2	wit	zwart	II
KABEL 3	zwart	zwart	I

Configuratie A:



Configuratie B:



Let op

Druk de sensorslang **stevig** in de bijbehorende sensorstekkerbussen, tot de slang wordt vergrendeld. De blindplug moet afhankelijk van de configuratie worden omgezet – de sensorstekkeransluitingen mogen voor een correcte werking niet open blijven.

Voor het verwijderen van slang of blindplug drukken op de buitenste ring van het meetpunt en tegelijk aan de slang resp. de blindplug trekken.

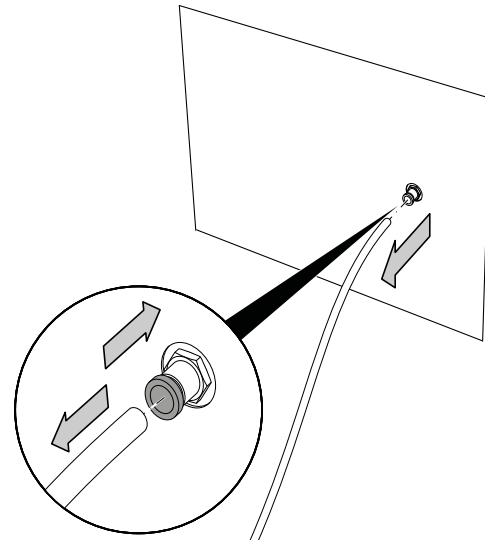
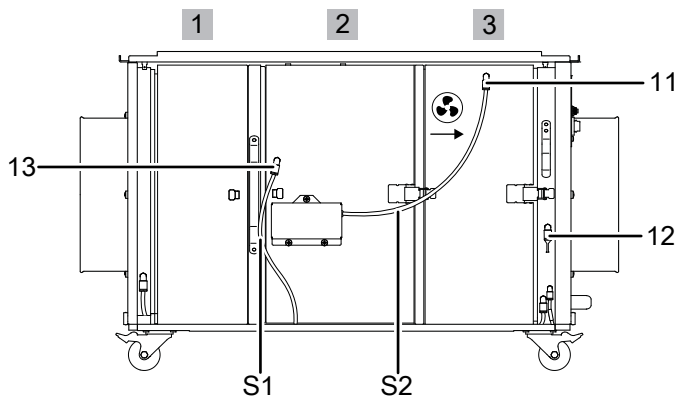
Verbind daarna, afhankelijk van de gekozen configuratie, de beiden sensorslangen:

Configuratie A

(11): Sensorslang S2 => ventilator-box 3

(12): Blindplug B => frame

(13): Sensorslang S1 => filter-box 2

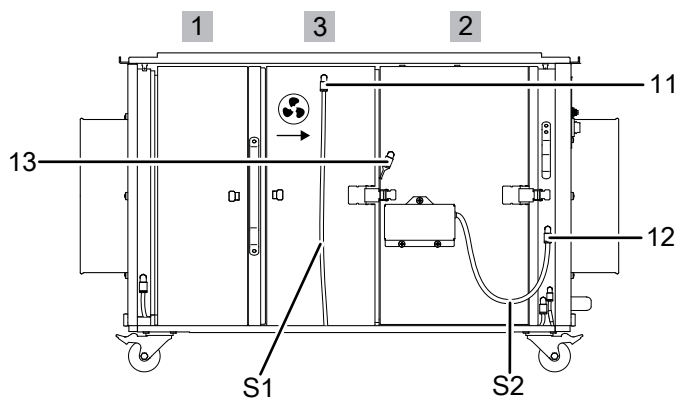


Configuratie B

(11): Sensorslang S1 => ventilator-box 3

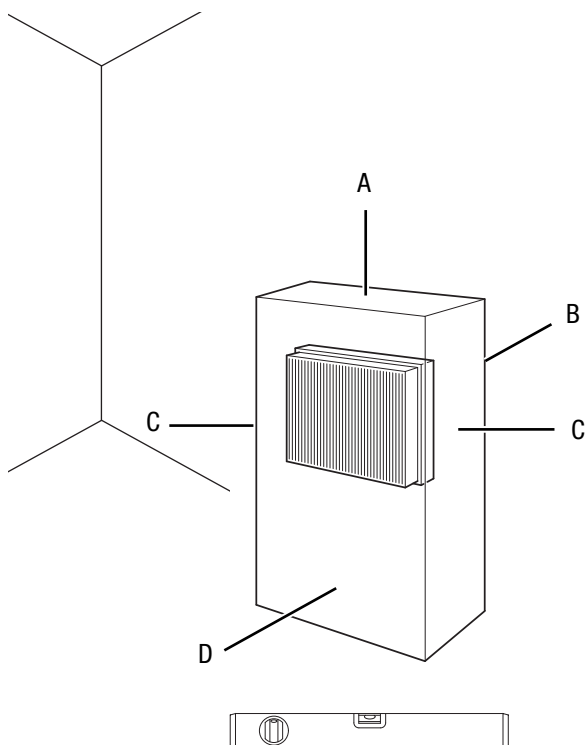
(12): Sensorslang S2 => frame

(13): Blindplug B => filter-box 2



In gebruik nemen

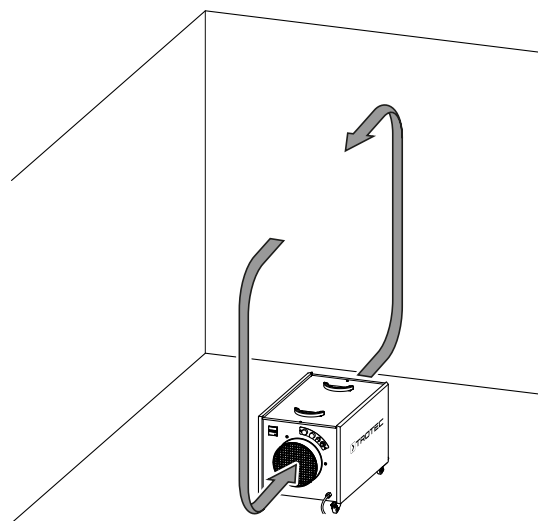
Houd bij het opstellen van het apparaat rekening met de minimale afstanden t.o.v. wanden en objecten, volgens het de hoofdstuk technische bijlage.



Opstellen van het apparaat binnen een ruimte waar de lucht moet worden gereinigd

- Zorg bij het opstellen van het apparaat voor een centrale positionering in de ruimte waarin de lucht moet worden gereinigd. Alternatief kunt u het apparaat in de buurt van de bron van de luchtvervuiling positioneren.
- Voor gebruik controleren of de filters zoals gewenst in het apparaat zijn geïnstalleerd.
- Controleer ook of de druksensorslangen correct zijn aangesloten. Waarschuwt het apparaat tijdens gebruik dat een filter is verbruikt, moet u het betreffende filter vervangen.
Waarschuwt het apparaat, hoewel er net een nieuw filter is geplaatst, controleer dan of werkelijk alle sensorslangen stevig zijn aangesloten.
- Het apparaat werkt in circulatiebedrijf, d.w.z. de vervuilde lucht komt via de luchtaanzuigopening in de luchtreiniger en wordt gereinigd uitgeblazen uit de luchtuitblaasopening.

Luchtreiniging binnen een afgesloten gedeelte via circulatiebedrijf:



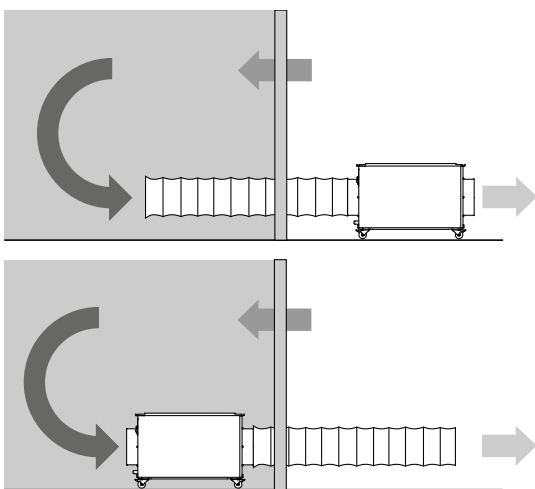
- Controleer de toestand van het netsnoer voordat het apparaat weer in gebruik wordt genomen. Bij twijfel aan de probleemloze toestand hiervan, contact opnemen met de klantendienst.
- Plaats het apparaat rechtop en stabiel op een horizontaal en vlakke ondergrond.
- Voorkom struikelgevaar bij het leggen van het netsnoer of andere elektrische snoeren, vooral bij het opstellen van het apparaat middenin een ruimte. Gebruik snoerbruggen.
- Zorg dat verlengsnoeren volledig zijn uit-/afgerold.
- Het apparaat in de buurt van de bron van de luchtvervuiling positioneren.
- Houd bij het opstellen van het apparaat voldoende afstand t.o.v. warmtebronnen.
- Zorg dat gordijnen of andere objecten de luchtstroom niet hinderen.
- Zorg dat de luchtinlaat en luchtuitlaat vrij zijn.

Opstellen van het apparaat buiten een ruimte waar de lucht moet worden gereinigd

Het apparaat kan in circulatiebedrijf of ventilatiebedrijf worden aangesloten.

- Bij circulatiebedrijf wordt de te reinigen lucht via een slang uit de ruimte in de luchtaanzuigopening van het apparaat geleid. De gereinigde lucht wordt via een andere slang vanaf de luchtuitblaasopening weer naar de ruimte geleid.
- Bij ventilatiebedrijf wordt de te reinigen lucht via een slang uit de ruimte in de luchtaanzuigopening van het apparaat geleid. Hierdoor wordt een geringe onderdruk in de ruimte gehandhaafd. Verse lucht van buiten stroomt naar binnen.

Opstellingsvarianten voor onderdrukhandhaving:



Bij het aansluiten van slangen moet op het volgende worden gelet:

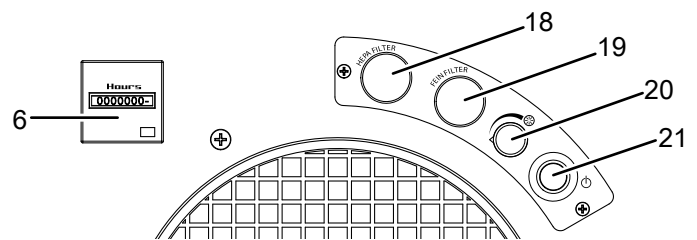
- Pijpleidingen en slangen moeten zijn ontworpen voor de beschikbare statische druk van de ventilatoren. Ze moeten zoveel mogelijk recht en uitgestrekt worden gelegd. Bij het apparaat kan een 7,6 m luchtslang zowel aan de luchtaanzuigopening als aan de luchtuitblaasopening worden aangesloten.
- Luchtaanzuig- en luchtuitblaasopening zijn minimaal 1 m uit elkaar geplaatst.

Netsnoer aansluiten

- Steek de netstekker in een volgens de voorschriften afgezekerd stopcontact.

Bediening

Bedieningselementen



Nr.	Aanduiding	Betekenis
6	Bedrijfsurenteller	Weergave van bedrijfsuren
18	Visuele en akoestische wisselindicatie FILTERBOX 2	Indicatie voor een noodzakelijk vervanging van het filter voor zwevende stoffen, resp. het pocketfilter
19	Visuele en akoestische wisselindicatie VOORFILTERBOX 1	Indicatie voor een noodzakelijk vervanging van grof-, resp. fijnfilter
20	Draaieregelaar <i>Luchthoeveelheid</i>	Instellen van de gewenste luchthoeveelheid
21	Toets aan/uit	Apparaat in- of uitschakelen

Apparaat inschakelen

Nadat het apparaat is opgesteld, zoals in hoofdstuk inbedrijfstelling is beschreven, kan het worden ingeschakeld.

1. Zorg dat de luchtinlaat en luchtuitlaat niet bedekt zijn.
2. De draaieregelaar *Luchthoeveelheid* (20) linksom naar de laagste luchthoeveelheid draaien.
3. Druk op de toets *Aan/uit* (21).
⇒ De toets *Aan/uit* (21) gaat branden.

Luchthoeveelheid instellen

Met de traploze luchtdebietregeling heeft u de mogelijkheid het toerental van de ventilator en zo ook het luchtdebiet van het apparaat te verstellen.

Met de filtervolgorde G4, F7 en H13 om te kunnen voldoen aan stofklasse H, bereikt het apparaat met aangesloten afvoerluchtslang (7,6 m, gelegd met 2 bochten 90°) een luchtdebiet van:

- TAC 1500: 600 m³/uur
- TAC 3500: 1150 m³/uur

Waarschuwt de wisselindicatie (18), resp. (19), dat binnenkort het vervangen van filters noodzakelijk is, is nog altijd minimaal het volgende luchtdebiet gewaarborgd:

- TAC 1500: 500 m³/uur
- TAC 3500: 1000 m³/uur

Vervang de betreffende filters op korte termijn.

1. Voor het verhogen van de luchthoeveelheid, de draairegelaar *Luchthoeveelheid* (20) rechtsom draaien.
2. Voor het verlagen van de luchthoeveelheid, de draairegelaar *Luchthoeveelheid* (20) linksom draaien.

Buiten gebruik stellen



Waarschuwing voor elektrische spanning

Raak de netstekker niet aan met vochtige of natte handen.

- Schakel het apparaat uit.
- De netstekker van het netsnoer uit het stopcontact trekken door de stekker vast te pakken.
- Reinig het apparaat volgens het hoofdstuk onderhoud.
- Het apparaat opslaan volgens het hoofdstuk transport en opslag.

Nabestelbare accessoires



Waarschuwing

Gebruik alleen accessoires en hulpapparaten, die in de gebruiksaanwijzing zijn opgegeven. Het gebruik van andere dan in de handleiding aanbevolen gereedschappen of andere accessoires kan letselgevaar veroorzaken.

Aanduiding	Artikelnummer TAC 1500	Artikelnummer TAC 3500
G4 Z-Line-filter	7.160.000.404	7.160.000.428
F7 plissé-filter-cassette	7.160.000.409	7.160.000.429
F7 pocketfilter	7.160.000.414	7.160.000.430
H13 filter voor zwevende stoffen met goedkeuring voor stofklasse H	7.160.000.424	7.160.000.431
Spuitnevelfilter	7.160.000.416	7.160.000.432
Luchttransportslang Tronect SP-T, lengte 7,6 m	6.100.001.200	6.100.001.205

Defecten en storingen

Het apparaat is tijdens de productie meerdere keren op een goede werking getest. Mochten er desondanks storingen ontstaan, controleer het apparaat dan op basis van de volgende lijst.

Let op

Wacht na alle onderhouds- en reparatiewerkzaamheden minimaal 3 minuten. Schakel het apparaat daarna weer in.

Het apparaat start niet:

- Controleer de netaansluiting.
- Controleer het netsnoer en de netstekker op beschadigingen.
- Controleer de afzekering van de gebouwinstallatie.
- Wacht 10 minuten, voordat u het apparaat opnieuw start. Mocht het apparaat niet opstarten, laat dan een elektrische controle uitvoeren door gespecialiseerd bedrijf of door Trotec.

Het apparaat maakt herrie, resp. trilt:

- Controleer of het apparaat rechtop en stabiel staat.

Het apparaat wordt zeer heet, maakt herrie, resp. verliest capaciteit:

- Controleer de luchtinlaten en het luchtfilter op vervuilingen. Verwijder uitwendige vervuilingen.

Het apparaat verspreid een onaangename geur:

- Er kunnen rook, bijv. sterke tabaksrook, geuren en verontreinigingen in de lucht aanwezig zijn. Ventileer de ruimte.

Werkt het apparaat na deze controles nog niet probleemloos:

Neem contact op met de klantendienst. Het apparaat indien nodig voor reparatie naar een geautoriseerd elektrotechnisch vakbedrijf of naar Trotec brengen.

Onderhoud

Werkzaamheden voor aanvang van het onderhoud



Waarschuwing voor elektrische spanning

Raak de netstekker niet aan met vochtige of natte handen.

- Schakel het apparaat uit.
- De netstekker van het netsnoer uit het stopcontact trekken door de stekker vast te pakken.



Waarschuwing voor elektrische spanning

Werkzaamheden waarvoor het openen van het apparaat noodzakelijk is, mogen uitsluitend door geautoriseerde vakbedrijven of door Trotec worden uitgevoerd.

Let op

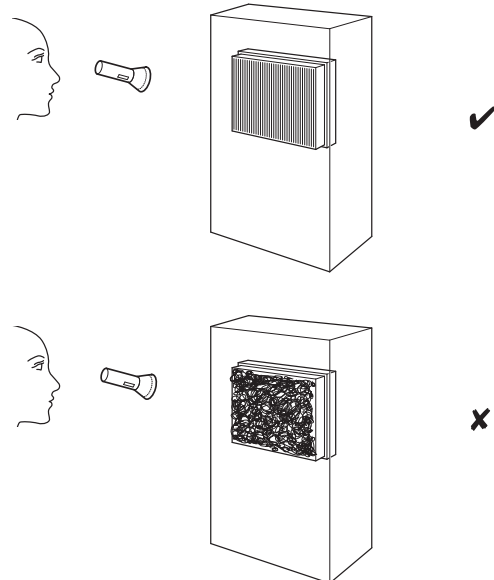
Rekening houden met overspanningsbeveiliging. Het apparaat is uitgerust met een overspanningsbeveiliging. Houd er bij controles van de elektrische veiligheid rekening mee dat de testspanning tot 250 V moet worden gereduceerd.

Behuizing reinigen

Reinig de behuizing met een vochtige, zachte en pluisvrije doek. Zorg dat er geen vocht in de behuizing komt. Zorg dat elektrische onderdelen niet in contact komen met vocht. Gebruik geen agressieve reinigingsmiddelen, zoals reinigings sprays, oplosmiddelen, alcoholhoudende reinigingsmiddelen of schuurmiddelen voor het bevochtigen van de doek.

Visuele controle van het inwendige van het apparaat op vervuilingen

1. Verwijder de luchtfilters.
2. Schijn met een zaklamp in de openingen van het apparaat.
3. Controleer het inwendige van het apparaat op vervuilingen.
4. Is een dikke stoflaag te zien, reinig dan het inwendige van het apparaat dan met een stofzuiger.
5. Plaats de luchtfilters weer.



Apparaat inwendig reinigen

1. Verwijder eerst de filters en het filterframe, zoals in het hoofdstuk montage en in gebruik nemen is beschreven.
2. Reinig het inwendige van het apparaat en het filterframe met een bevochtigde, zachte en pluisvrije doek. Zorg dat geen vochtigheid in de behuizing komt. Zorg dat elektrische onderdelen niet in contact komen met vochtigheid. Gebruik geen agressieve reinigingsmiddelen, zoals reinigings sprays, oplosmiddelen, alcoholhoudende reinigingsmiddelen of schuurmiddelen voor het bevochtigen van de doek.
3. Plaats filters en filterframe weer in het apparaat.

Filter vervangen

De filters moeten worden vervangen, als de wisselindicatie FILTER-BOX 2 (18), resp. VOORFILTER-BOX 1 (19) tijdens gebruik gaat branden en een akoestisch signaal klinkt.

Moet het filter worden vervangen, ga dan te werk zoals in het hoofdstuk montage en in gebruik nemen, bij filter plaatsen is beschreven.

Technische bijlage
Technische gegevens

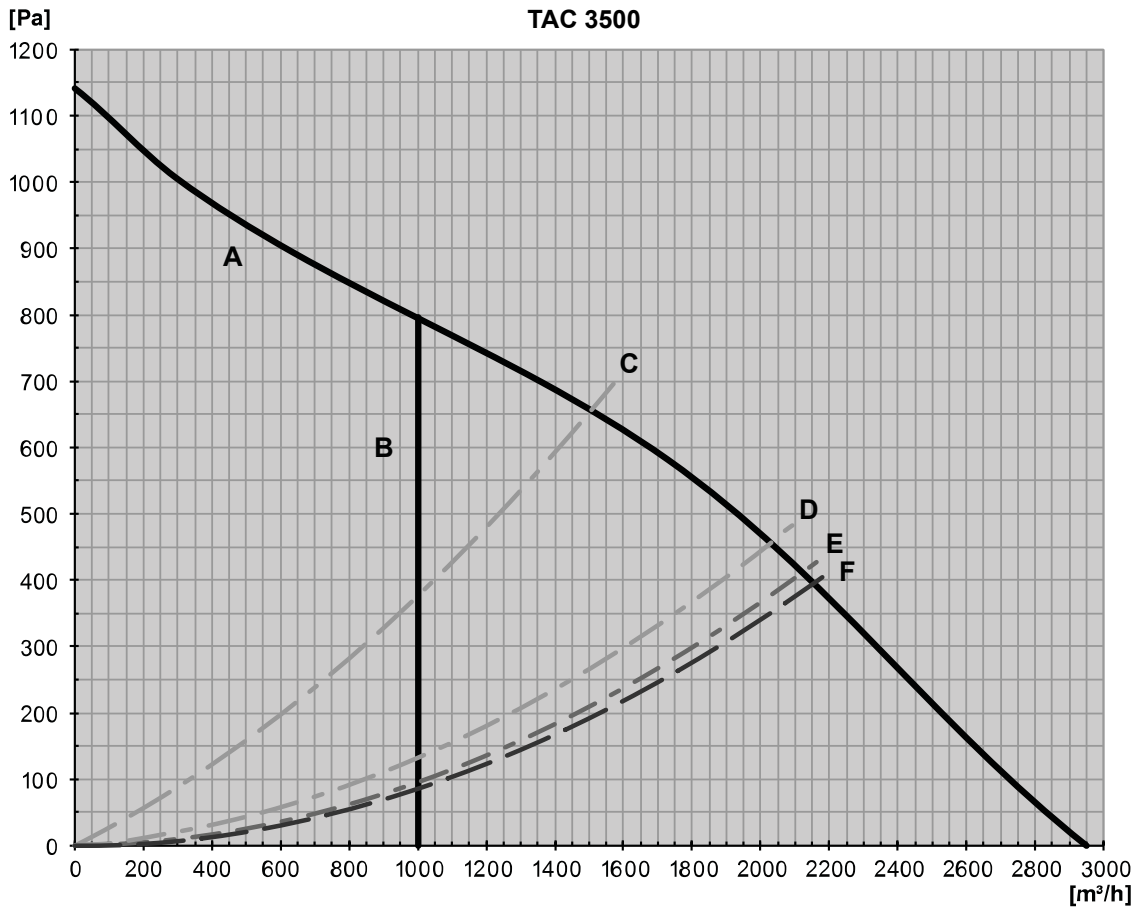
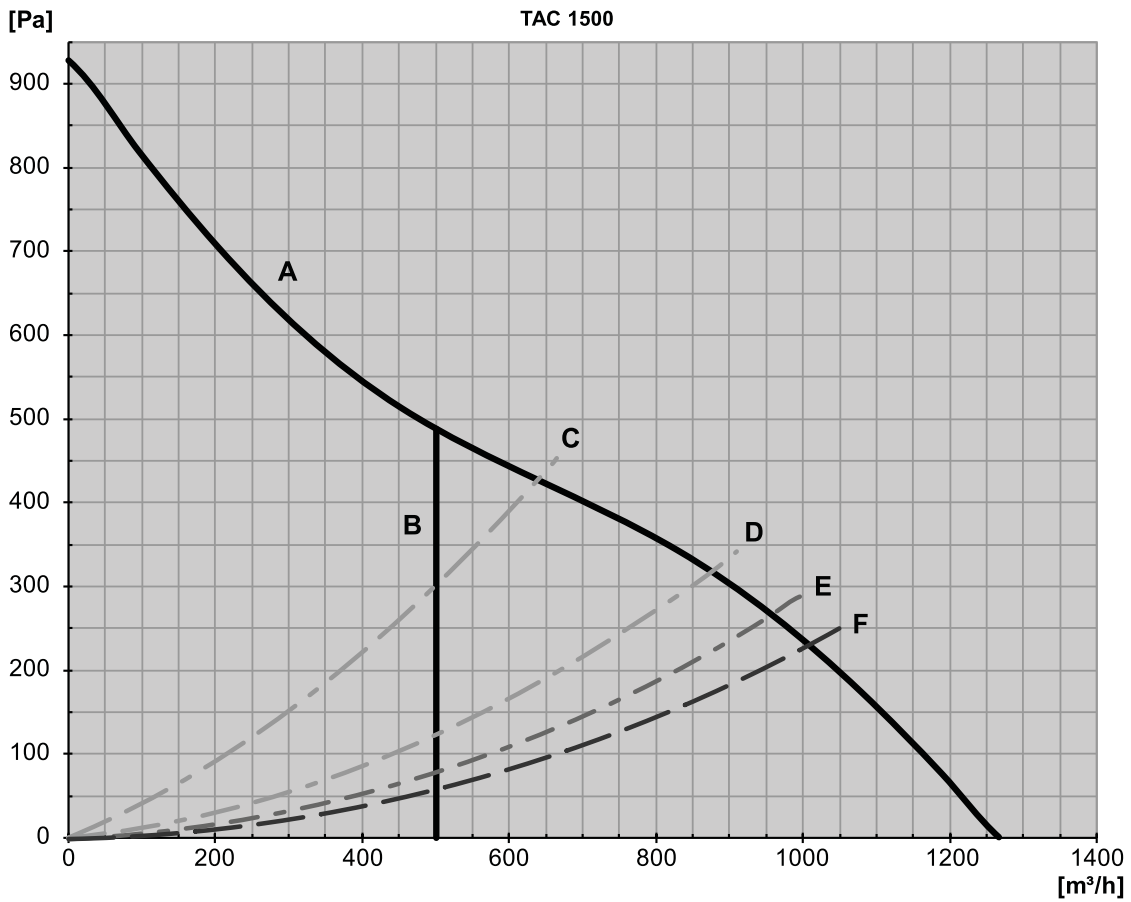
Parameter	Waarde	
Model	TAC 1500	TAC 3500
Artikelnummer	1.580.000.105	1.580.000.117
Aanbevolen luchthoeveelheid voor stofklasse H	500 m ³ /uur	1000 m ³ /uur
Stofklasse (volgens EN 60335-2-69)	Stofklasse H (doorlaatgraad ≤ 0,005%) voor stoffen met werkplekgrenswaarden ≤ 0,1 mg/m ³ , kankerverwekkende gevaarlijke stoffen volgens GefStoffV § 11, TRGS 905 resp. 906, geschikt voor goedkeuring voor asbestsanering volgens TRGS 519	
Motorvermogen	175 W	450 W
Netaansluiting	1/N/PE ~ 230 V / 50 - 60 Hz	1/N/PE ~ 230 V / 50 - 60 Hz
Nominale stroom	1,3 A	2,8 A
Aansluitkabel	CEE 7/7, 3 m kabellengte Rubberkabel (H05RR-F3G1) lengte = 3,5 m	
Luchttransportslangaansluiting aanzuig-/uitblaaszijde	200 mm	250 mm
Geluidsniveau (afstand 1 m)	61 dB(A)	65 dB(A)
Afmetingen (lengte x breedte x hoogte)	705 x 362 x 377 mm	885 x 460 x 532 mm
Gewicht	20 kg	36 kg

Aanbeveling voor toepassings specifieke filtercombinaties en betreffende geschiktheid voor ruimtegrootten		TAC 1500		TAC 3500	
		Geschikt voor ruimten tot ¹⁾			
Toepassingsgebieden	Filtercombinatie	m ³	m ²	m ³	m ²
Grof stof ²⁾ (≤ 3 LW/uur ⁶⁾)	G4	220	75	500	170
Fijnstof ³⁾ (≤ 3 LW/uur ⁶⁾)	G4 + F7 tot en met F9	110	37	270	90
Zwevende stoffen ⁴⁾ (≤ 3 LW/uur ⁶⁾)	G4 + H13	50	17	100	34
Hygiënezones ⁵⁾ (≤ 3 LW/uur ⁶⁾)	G4 + H13	35	12	70	23

¹⁾ Bij een aangenomen ruimtehoogte van 3 m, ²⁾ Typische grof-stoftoepassingen: Zagen, vijlen; ³⁾ Typische fijnstoftoepassingen: Saneringswerkzaamheden met mineraal- of glaswolhoudende materialen; ⁴⁾ Typische zwevend-stoftoepassingen: Slijpen, asbest-resp. schimmelsanering, mineraalstof, etc.; ⁵⁾ H13 nageschakeld, ⁶⁾ Luchtverversing per uur

Optionele uitrusting	TAC 1500	TAC 3500
Wielen met luchtbanden, zonder profiel	Op aanvraag	Op aanvraag
Bokrollen (in plaats van wielen)	Op aanvraag	Op aanvraag
Vorkheftrucksleuven	Op aanvraag	Op aanvraag

Capaciteitsgrafieken



A	Ventilator
B	Aanbevolen luchthoeveelheid voor stofklasse H
C	Met filtercombinatie G4+H13 (goedkeuring voor stofklasse H) en luchttransportslang*
D	Met filtercombinatie G4+F7 en luchttransportslang*
E	Met filter G4 en luchttransportslang* met spuitnevelfilter en luchttransportslang*
F	Zonder filters, met luchttransportslang*

* Aangesloten op de drukzijde, standaardlengte 7,6 m, gelegd met een 90°-bochtstuk. **Bij gestrekt, bochtvrij leggen van de luchtslang zijn tot maximaal 25 % grotere luchthoeveelheden mogelijk!**

Recycling

De verpakkingsmaterialen altijd milieubewust en volgens de geldende lokale recyclingvoorschriften recycleren.



Het symbool met een doorgestreepte vuilnisbak op een elektrisch of elektronisch apparaat is afkomstig uit de richtlijn 2012/19/EU. Het geeft aan dat dit apparaat aan het eind van de levensduur niet mag worden weggegooid met het huishoudelijk afval. Voor kosteloze retournering zijn er inzamelpunten voor oude elektrische en elektronische apparaten bij u in de buurt. De adressen kunt u opvragen bij uw gemeente. Voor veel EU-landen kunt u zich via de website <https://hub.trotec.com/?id=45090> informeren over andere retourmogelijkheden. Anders graag contact opnemen met een in uw land goedgekeurd recyclingbedrijf voor afgedankte apparaten.

Door het gescheiden inzamelen van oude elektrische en elektronische apparaten worden recycling, materiaalhergebruik, resp. andere vormen van hergebruik van oude apparaten mogelijke gemaakt. Ook worden zo negatieve gevolgen bij het recyclen van de mogelijk in de apparaten opgenomen gevaarlijke stoffen voor het milieu en voor de menselijke gezondheid voorkomen.

Conformiteitsverklaring

Vertaling van de originele conformiteitsverklaring in het kader van de EG-Machinerichtlijn 2006/42/EG, bijlage II deel 1 paragraaf A

Wij, Trotec GmbH verklaren onder eigen verantwoordelijkheid, dat het hierna aangeduide product is ontwikkeld, geconstrueerd en geproduceerd in overeenstemming met de eisen van de EG-Machinerichtlijn in de versie 2006/42/EG.

Productmodel / product: TAC 1500
TAC 3500

Producttype: luchtreiniger

Bouwjaar vanaf: 2023

Van toepassing zijnde EU-Richtlijnen:

- 2011/65/EU
- 2014/30/EU

Toegepaste geharmoniseerde normen:

- EN ISO 12100:2010
- EN ISO 13849-1:2015
- EN ISO 13857:2019
- EN ISO 14118:2018
- EN 55011:2016
- EN 55011:2016/A1:2017
- EN 55011:2016/A11:2020
- EN 60204-1:2018
- EN 60335-1:2012
- EN 60335-1:2012/A11:2014
- EN 60335-1:2012/A13:2017
- EN 60335-1:2012/AC:2014
- EN 60335-1:2012/A15:2021
- EN 60335-2-65:2003
- EN 60335-2-65:2003/A11:2012
- EN 61000-6-3:2007
- EN 61000-6-3:2007/A1:2011
- EN 61000-6-3:2007/A1:2011/AC:2012

Toegepaste nationale normen en technische specificaties:

- Geen

Samensteller en naam van gevolmachtigde voor de technische documentatie:

Trotec GmbH
Grebbeener Straße 7, D-52525 Heinsberg
Telefoon: +49 2452 962-400
E-mail: info@trotec.de

Plaats en datum van opstelling:



Joachim Ludwig, bedrijfsleider

Trotec GmbH

Grebbener Str. 7
D-52525 Heinsberg

☎ +49 2452 962-400

☎ +49 2452 962-200

✉ info@trotec.com

www.trotec.com