

TAC 5000 / TAC 6500

FI

ALKUPERÄISTEN OHJEIDEN
KÄÄNNÖS
ILMANPUHDISTIN



Sisällysluettelo

Käyttöohjetta koskevia ohjeita 2

Turvallisuus 2

Tietoa laitteesta 4

Kuljetus ja säilytys 5

Asennus ja käyttöönotto 6

Käyttö 9

Tilattavat lisävarusteet 9

Viat ja häiriöt 9

Huolto 10

Tekninen liite 11

Hävittäminen 13

Vaatimustenmukaisuusvakuutus 13

Käyttöohjetta koskevia ohjeita

Symbolit



Varoitus sähköjännitteestä

Tämä symboli viittaa sähköjännitteestä aiheutuviin hengenvaarallisiin ja terveyteen vaikuttaviin vaaroihin.



Varoitus

Signaalisana kuvaa keskimääräistä riskitasoa, jos siltä ei vältytä, voi seurauksena olla kuolema tai vaikea loukkaantuminen.



Varoitus

Signaalisana kuvaa alhaista riskitasoa, jos siltä ei vältytä, voi seurauksena olla vähäinen tai kohtalainen loukkaantuminen.

Huomaa

Signaalisana viittaa tärkeisiin tietoihin (esim. esinevahingot), mutta ei vaaroihin.



Tietoa

Tällä symbolilla varustetut huomautukset ovat sinulle avuksi suorittamaan työt nopeasti ja turvallisesti.



Noudata ohjetta

Tällä symbolilla varustettu huomautus viittaa siihen, että ohjeita on noudatettava.

Ohjeiden uusimman version ja EU-vaatimustenmukaisuusvakuutuksen voit ladata seuraavan linkin kautta:



TAC 5000



<https://hub.trotec.com/?id=42770>

TAC 6500



<https://hub.trotec.com/?id=42771>

Turvallisuus

Lue tämä käyttöohje huolellisesti ennen laitteen käyttöönottoa/käyttöä ja säilytä sitä aina laitteen välittömässä läheisyydessä.



Varoitus

Lue kaikki turvallisuusohjeet ja muut ohjeet.

Turvallisuusohjeiden ja varoitusten noudattamatta jättäminen voi aiheuttaa sähköiskun, tulipalon ja/tai vakavia vammoja.

Säilytä kaikki turvallisuus- ja muut ohjeet myöhempää käyttöä varten.

Laitetta saavat käyttää 8-vuotiaat ja sitä vanhemmat lapset sekä henkilöt, jotka ovat fyysisesti, henkisesti tai aisteiltaan rajoitteisia tai joilla ei ole riittävästi tietoa tai kokemusta laitteen käytöstä, mikäli käyttö tapahtuu valvotusti tai heitä on opetettu käyttämään laitetta turvallisella tavalla ja he tiedostavat käyttöön mahdollisesti liittyvät vaarat

Lapset eivät saa leikkiä laitteella. Lapset eivät saa suorittaa puhdistusta ja huoltoa ilman valvontaa.

- Älä käytä laitetta räjähdysalttiissa tiloissa tai alueilla, äläkä asenna laitetta niihin.
- Älä käytä laitetta syövyttävässä ilmastossa.
- Sijoita laite pystysuorassa ja vakaasti kestäväälle alustalle.
- Anna laitteen kuivua kosteapyyhinnän jälkeen. Älä käytä laitetta kosteana.
- Älä käytä tai käsittele laitetta, jos kätesi ovat kosteat tai märät.
- Älä aseta laitetta alttiiksi suoralle vesisuihkulle.
- Älä koskaan työnnä esineitä tai raajoja laitteen sisään.

- Älä peitä tai siirrä laitetta käytön aikana.
- Älä istu laitteen päällä.
- Laite ei ole leikkikalua. Säilytä lasten ja eläinten ulottumattomissa. Käytä laitetta vain valvottuna.
- Tarkista laite, varusteet ja liitännät jokaisen käytön jälkeen mahdollisten vaurioiden varalta. Älä käytä laitetta tai laiteosia, jos ne ovat vaurioituneet.
- Varmista, että laitteen ulkopuolella olevat sähköjohdot on suojattu vaurioitumiselta (esim. eläimiltä). Älä käytä laitetta koskaan, jos johdot tai verkkoliitäntä ovat vaurioituneet!
- Sähköliitännän on vastattava Tekninen liite -luvussa annettuja tietoja.
- Liitä verkkopistoke määräysten mukaisesti suojattuun pistorasiaan.
- Valitse jatkojohdon pituus teknisten tietojen mukaisesti. Rullaa jatkojohto kokonaan auki. Vältä sähköistä ylikuormitusta.
- Irrota laitteen virtajohto pistorasiasta hoito-, huolto- tai korjaustöiden ajaksi tarttumalla pistokkeeseen.
- Katkaise laitteen virta ja irrota virtajohto pistorasiasta, kun laitetta ei käytetä.
- Älä koskaan käytä laitetta, jos pistoke tai virtajohto on vaurioitunut.
Jos laitteen virtajohto vaurioituu, valmistajan tai sen huoltopalvelun tai vastaavan pätevän henkilön on vaihdettava se vaaratilanteiden välttämiseksi. Vialliset virtajohdot aiheuttavat vakavan loukkaantumisvaaran!
- Sijoita laite Tekninen liite -luvussa ilmoitettujen sijoitusvaatimusten mukaisesti ottaen huomioon minimietäisyydet seiniin ja esineisiin sekä varastointi- ja käyttöolosuhteet.
- Varmista, että ilman tulo- ja poistoaukot eivät peity.
- Varmista, että ilman sisäänmenon ja ulostulon välittömässä läheisyydessä ei ole irtonaisia esineitä eikä likaa.
- Älä irrota laitteen turvamerkintöjä, tarroja tai etikettejä. Pidä kaikki turvamerkinnot, tarrat ja etiketit luettavassa kunnossa.
- Varmista, että ilman tuloaukoissa ei ole likaa ja irtahiukkasia.
- Hävitä vaihdetut suodattimet asianmukaisesti, erityisesti terveydelle vaarallisten aineiden suodatuksen jälkeen.
- Älä koskaan käytä laitetta hyllytasona tai astinpintana.

Määräystenmukainen käyttö

Käytä laitetta ainoastaan ilmassa olevien sähköä johtamattomien ja palamattomien pölyjen, huuруjen tai hiukkasten puhdistukseen käyttämällä soveltuvia suodatinluokkia ja teknisiä tietoja noudattaen.

Ennakoitavissa oleva väärinkäyttö

- Älä sijoita laitetta kostealle tai märälle alustalle.
- Älä aseta esineitä, esim. vaatteita, kuivumaan laitteen päälle.
- Älä käytä laitetta ulkotiloissa.
- Älä käytä laitetta kosteuden tai nesteiden imemiseen.
- Muu kuin käyttötarkoitusta vastaava käyttö katsotaan kohtuudella ennakoitavissa olevaksi väärinkäytöksi.
- Laitteeseen tehtävät luvattomat muutokset, lisäykset ja muunnokset ovat kiellettyjä.

Henkilöstön pätevyys

Laitetta käyttävien henkilöiden on:

- oltava tietoisia sähkökäyttöisten ilmanpuhdistimien käytön aiheuttamista vaaroista.
- luettava ja ymmärrettävä ohjeet, erityisesti kappale Turvallisuus.

Sähköalan ammattihenkilö

Alan koulutuksen saaneiden sähköalan ammattihenkilöiden on pystyttävä lukemaan ja ymmärtämään sähkökytkentäkaavioita, ottamaan käyttöön, huoltamaan ja pitämään kunnossa sähkökoneita, johdottamaan kytkentä- ja ohjauskaappeja, takaamaan sähköisten komponenttien toimintakelpoisuus ja tunnistamaan sähköisten ja elektronisten järjestelmien käyttöön liittyvät mahdolliset vaarat.

Tehtävään perehdytetyt henkilöt

Tehtävään perehdytetyt henkilöt ovat saaneet käyttäjäyritykseltä koulutuksen heille osoitettuihin tehtäviin ja tietoa mahdollisista vaaroista, joita epäasiallinen menettely voi aiheuttaa. Nämä henkilöt saavat käyttää ja kuljettaa laitetta sekä suorittaa yksinkertaisia huoltotoimia (kotelon ja puhaltimen puhdistaminen).

Laitetta saavat käyttää vain perehdytetyt henkilöt.

Muut vaarat



Varoitus sähköjännitteestä

Sähköosien huoltotöitä saavat suorittaa vain niihin valtuutetut asiantuntijat!



Varoitus sähköjännitteestä

Irrota verkkopistoke pistorasiasta ennen kaikkia laitteeseen kohdistuvia töitä!
Älä koske verkkopistokkeeseen, jos kätesi ovat kosteat tai märät.
Vedä virtajohto pistorasiasta tarttumalla verkkopistokkeeseen.



Varoitus

Tämä laite saattaa aiheuttaa vaaratilanteita, jos sitä käyttää kouluttamaton henkilö tai jos sitä käytetään määräystenvastaisesti! Ota huomioon henkilöstön pätevyys!



Varoitus

Laite ei ole leikkikalua eikä sitä saa jättää lasten ulottuville.



Varoitus

Tukehtumisvaara!
Älä jätä pakkausmateriaalia lojumaan. Se voi olla vaarallinen joutuessaan lasten käsiin.



Varoitus

Lentelevät osat aiheuttavat loukkaantumisvaaran!
Varmista ennen laitteen käynnistämistä, että ilmantulo- tai poistoaukkojen läheisyydessä ei ole irrallisia esineitä (vaatteita, hiuksia jne.)!

Huomaa

Älä käytä laitetta ilman ilman tuloaukkoon asetettua ilmansuodatinta!
Ilman ilmansuodatinta laitteen sisäpuoli likaantuu voimakkaasti, mikä vaikuttaa negatiivisesti ilmankuivaustehoon ja voi vahingoittaa laitetta.

Huomaa

Älä käytä laitteen puhdistukseen syövyttäviä puhdistusaineita tai hankaus- ja liuotusaineita.

Toiminta hätätapauksessa

1. Sammuta laite.
2. Hätätapauksessa laite on irrotettava sähköverkosta: vedä virtajohto pistorasiasta tarttumalla pistokkeeseen.
3. Älä liitä viallista laitetta sähköverkkoon.

Tietoa laitteesta

Laitteen kuvaus

Ilmanpuhdistimia käytetään huoneilman suodattamiseen. Rakennustyömailla ja saneerauksissa ilmaan voi vapautua paljon pölyä, esimerkiksi käytettäessä kulmahiomakoneita tai suoritettaessa puhallus-, piikkaus- ja purkutöitä sekä sekoitettaessa kuivalaastia tai laattaliimaa.

TAC-sarjan ilmanpuhdistimia käytetään – asetetun suodattimen mukaan – asbesti-, rakennusjäte-, kvartsi-, jauho- ja puupölyn samoin kuin homesieni-itiöiden sekä maalihuikkasten ja mineraalikulitujen poistamiseen ilmasta. Kaikkia näitä voi esiintyä yllä mainittujen töiden yhteydessä.

Pölyt on imettävä mahdollisimman lähellä niiden muodostumispaikkaa, jotta haitallisten aineiden määrä hengitysilmassa voidaan minimoida. Käytetyn suodatinlaadun mukaan laitetta voi käyttää suodattamaan hartsipitoista mineraalipölyä, puupölyä, lyijypitoista pölyä, synteettisiä mineraalikulituja tai korkean lämpötilan kuituja.

Ilmanpuhdistimissa TAC 5000 ja TAC 6500 on anturipohjainen Flowmatic-ohjaus esivalitun ilmamäärän automaattiseen pitoon.

Laitetta voi käyttää myös homesieni- tai asbestisaneerauksissa alipaineen ylläpitoon. Muille vaarallisille aineille on lisävaatimuksia; ota huomioon vastaava vaarallisia aineita koskeva tekninen määräys (TRGS) tai maakohtaiset määräykset.

Laite soveltuu seuraaviin käyttötarkoituksiin:

- alipaineen tuottaminen tilaan, esim. voimakkaasti saastuneissa tiloissa
- työalueiden ilmanpuhdistus kiertoilmalla, esim. rakennustyömaat sisätiloissa, työpajat jne.
- ylipaineen tuottaminen tilaan, esim. puhdistilat
- suodatetun raikkaan ilman syöttö.

Laitteen rakenne:

- kotelo ja pinoamistuki
- säädettävä puhallin ilman siirtoon
- suodattimen valvonta ilman tilavuusvirtaa varten

Laitteessa voi käyttää erilaisia suodattimia. Se tarjoaa käyttäjälle mahdollisuuden sekä suodattimen ominaisuuksien että suodatinketjun järjestyksen konfigurointiin käyttötarkoituksen mukaan. Suodattimet on valittava käyttötarkoituksen mukaan.

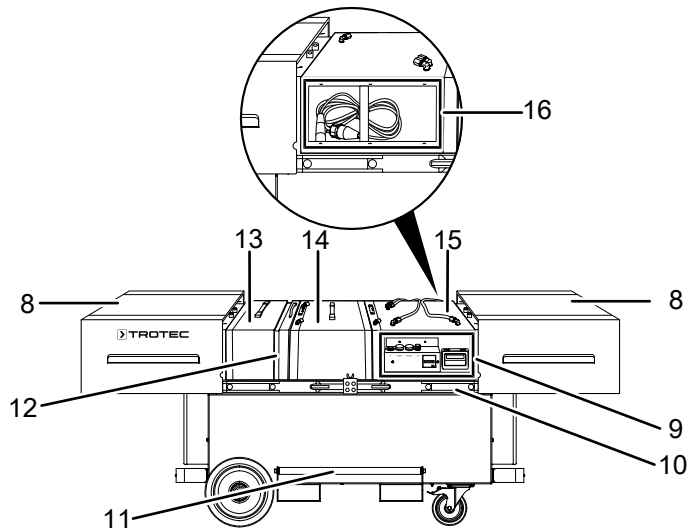
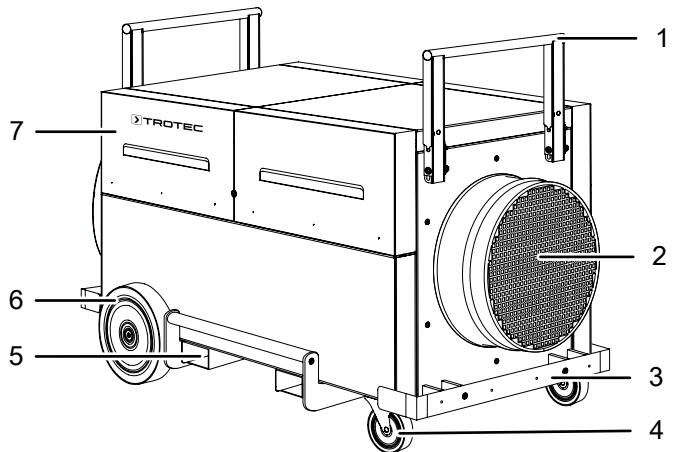
Laite on hyväksytty asbestisaneeraukseen TRGS 519:n pölyluokan H mukaisesti.



Tietoa

Suodattimet eivät kuulu toimituspakkaukseen! Valitse käyttötarkoitukseesi sopivat suodattimet suodatinvalikoimastamme. Aseta ennen käyttöönottoa valitsemasi suodattimet paikoilleen.

Laitteen osat



Nro	Nimike
1	Työntö-/pinoamiskahva
2	Ilman imuaukkoa ja letku-/putkiliitäntä
3	Iskusuoja
4	Ohjattava jarrullinen pyörä (värjäämätöntä kumia)
5	Trukkitasku
6	Pyörä (värjäämätöntä kumia)
7	Taittokansi
8	Liukukansi
9	Ohjauspaneeli
10	Teleskooppikisko
11	Nostokahva
12	Kiristyskehikko
13	Esisuodatinlaatikko
14	Pääsuodatinlaatikko
15	Puhallinlaatikko
16	Kaapelilokero

Kuljetus ja säilytys

Huomaa

Laitte voi vahingoittua, jos säilytät tai kuljetat sitä asiaankuulumattomasti.

Tutustu laitteen kuljetusta ja säilytystä koskeviin tietoihin.

Kuljetus

Ota huomioon seuraavat ohjeet **ennen** jokaista kuljetusta:

- Sammuta laite.
- Vedä virtajohto pistorasiasta tarttumalla verkkopistokkeeseen.
- Älä käytä virtakaapelia vetonuurana.

Ota huomioon seuraavaa laitteen siirtämisen **jälkeen**:

- Sijoita laite siirtämisen jälkeen tasaiselle alustalle.

Säilytys

Kun laitetta ei käytetä, noudata seuraavia säilytysolosuhteita:

- kuivassa paikassa jäätymiseltä ja kuumuudelta suojattuna
- pystysuorassa asennossa pölyltä ja suoralta auringonvalolta suojatussa paikassa
- tarvittaessa peitteellä pölyltä suojattuna

Asennus ja käyttöönotto

Pakkauksen sisältö

- 1 x laite
- 1 x ohje

Laitteen purkaminen pakkauksesta

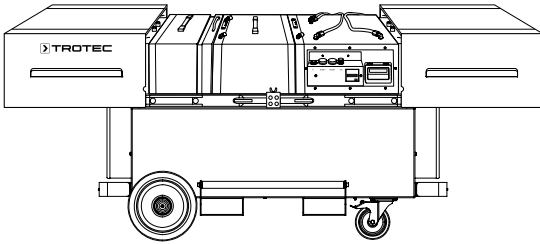
1. Avaa laatikko ja ota laite.
2. Poista laite kokonaan pakkauksesta.
3. Kelaä virtajohto kokonaan auki. Varmista, ettei virtajohto ole vaurioitunut, äläkä vaurioita sitä auki kelatessasi.

Asennus

Liukukannet

Avaa liukukannet (8) seuraavasti:

1. Vedä pinoamiskaaret (1) ylös ja taita ne.
2. Vedä liukukannet (8) nykäisten ulospäin ja työnnä ne erilleen vasteeseen saakka.



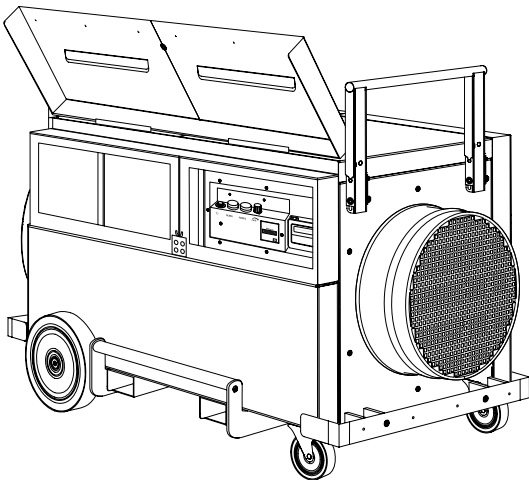
Sulje liukukannet (8) seuraavasti:

1. Työnnä liukukannet (8) yhteen, kunnes ne loksauttavat paikoilleen.
2. Aseta pinoamiskaaret (1) pystyasentoon ja lukitse ne.

Taittokannet

Avaa taittokannet (7) kääntämällä niitä ylöspäin, kunnes magneetit pitävät ne paikallaan.

Sulje taittokannet päinvastaisessa järjestyksessä.



Suodattimen asettaminen paikalleen



Tietoa

Suodattimet eivät kuulu toimituspakkaukseen! Valitse käyttötarkoitukseesi sopivat suodattimet suodatinvalikoimastamme. Aseta ennen käyttöönottoa valitsemasi suodattimet paikoilleen.

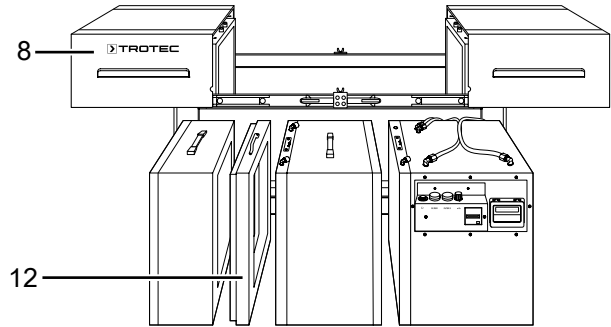
Ennen käyttöönottoa laitteen suodatinketju on konfiguroitava halutun käyttöalueen mukaisesti. Sitä varten käytettävissä on kaksi suodatinlaatikkoa.

1. Avaa liukukannet (8).
2. Vedä kiristyskehikko (12) yläkautta ulos.
3. Ota laitteesta lisää laatikoita tarpeen mukaan.

Huomaa

Huomaa aina suodattimia asentaessasi oikea, ilmavirran suunnan mukainen virtaussuunta (ilmavirran suunta: takaa eteen)!

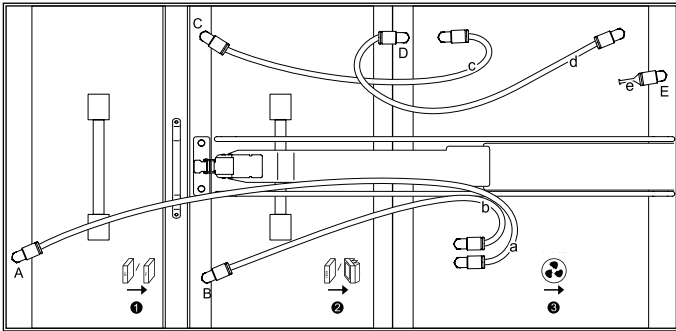
Varmista, että pääsuodatin on lukittu alhaalta koteloon. Lukitus sijaitsee kiristyskehikon (12) ja esisuodattimen (13) alla.



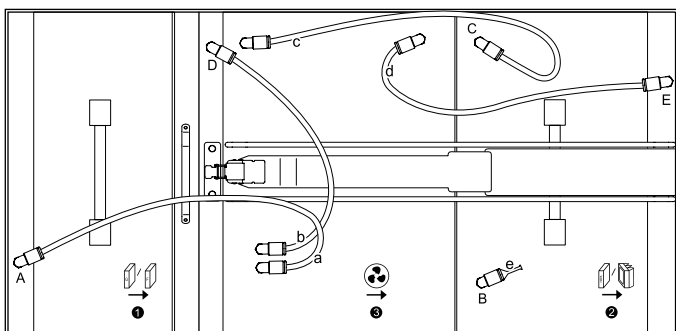
Konfiguraatio

TAC-sarjassa on Vario-Shift-toiminto. Se tarkoittaa sitä, että suodatinelementit voi järjestää eri tavoin ja määrysten mukaisesti käyttötilanteen mukaan.

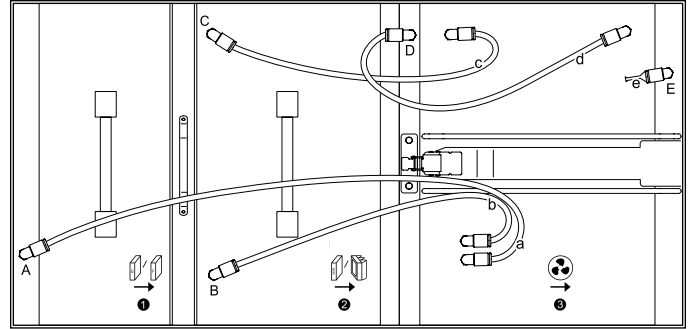
- **Rakennustyömaakonfiguraatio:** hiukkasten suodattaminen standardin DIN EN 60335-2-69 mukaisesti pölyluokkaan H saakka; tässä on korostettava, että näissä sovelluksissa suodatetaan pääasiassa terveydelle vaarallisia, joskus jopa syöpää aiheuttavia pölyhiukkasia. Jotta tämänkaltaisia pölyjä imettäessä suodattamatonta ilmaa ei pääse vuotamaan ulos laitteesta vuotojenkaan yhteydessä, koko suodatinketjun on oltava alipaineinen. Tämä tarkoittaa sitä, että **puhallin on sijoitettava pääsuodattimen jälkeen!** Kumpikin osa on kiinnitettävä laitteessa olevilla kiinnityselementeillä, jotta hiukkassuodatin ei missään vaiheessa käytön aikana joudu kosketuksiin saastuneen ilman kanssa poistupuolella ja vuotoriskit voidaan minimoida!



- **Puhdastilakonfiguraatio:** hiukkasten suodattaminen standardin DIN EN 1822-1:1998 mukaisesti suodatinluokkaan H14 saakka (kun ilmamäärää vähennetään huomattavasti, myös erotusasteeltaan suuremmat suodattimet ovat mahdollisia); ilma ohjataan yleensä saastuneelta alueelta puhtaalle alueelle, esim. raittiin ilman syöttönä. Voimassa olevissa määräyksissä vaaditaan yleensä, että suodatettu ilma saa joutua kosketuksiin vain puhtaan ja ylipaineisen ilmajohdon/-kanavan kanssa. Tämä tarkoittaa sitä, että **puhallin on sijoitettava ennen pääsuodatinta!** Myös tässä tapauksessa elementit on kiinnitettävä samalla tavoin kuin rakennustyömaakonfiguraatiossa!



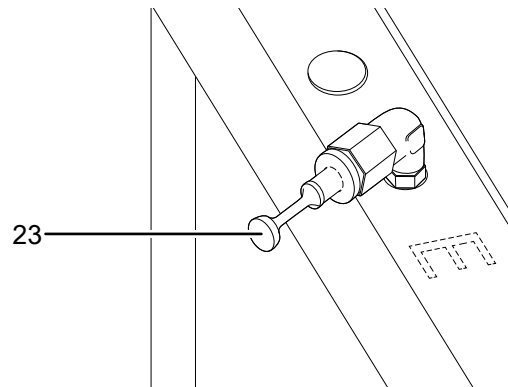
- **Yleinen konfiguraatio** ilman puhdistukseen karkeasta pölystä tai hienopölystä standardin DIN EN 779 mukaisesti suodatinluokkaan F9 saakka; näissä sovelluksissa puhaltimen paikkaa ei ole erityisesti määritelty. Jotta suodattimen vaihto olisi helpompaa, on suositeltavaa asentaa ja kiinnittää puhallin **viimeisenä**.



Huomaa

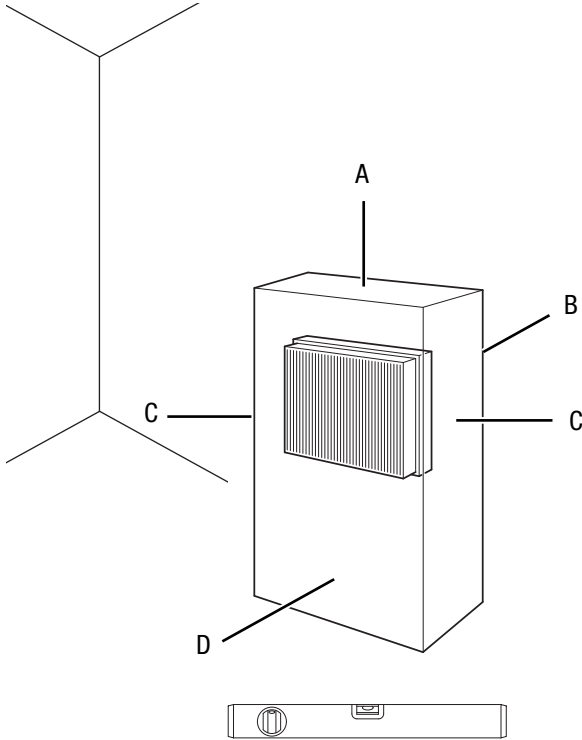
Yksittäisissä konfiguraatioissa on tärkeää varmistaa, että ilmaletkut (merkintä a, b, c, d) ja peitetulppa (23) liitetään mittauskohtiin (merkintä A, B, C, D, E) laatikoiden mukaisessa järjestyksessä (esisuodatin = 1 + pääsuodatin = 2 + puhallin = 3). Muutoin suodattimen valvonta ei toimi!

Esimerkki:

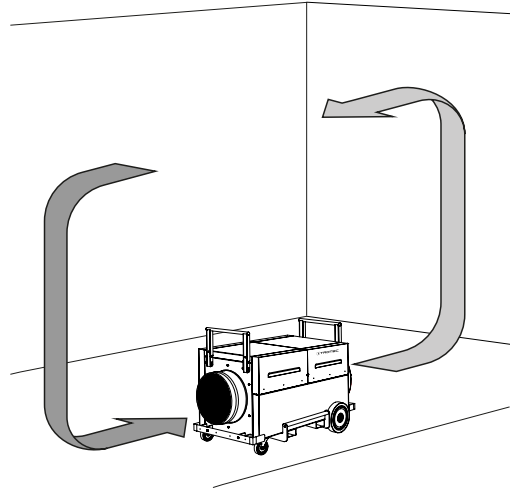


Käyttöönotto

Sijoita laite Tekninen liite -luvussa ilmoitettujen sijoitusvaatimusten mukaisesti ottaen huomioon minimietäisyydet seiniin ja esineisiin.



Eristetyn tilan ilmanpuhdistus kiertoilmalla:

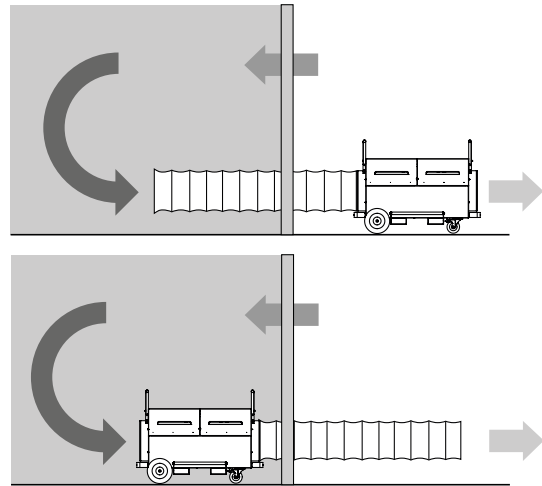


Laitteen sijoittaminen sellaisen tilan ulkopuolelle, jonka ilmaa aiotaan puhdistaa

Laite voidaan liittää kiertoilma- tai läpivirtauskäyttöön.

- Kiertoilmakäytössä puhdistettava ilma johdetaan tilasta laitteessa olevaan ilman imuaukkoon letkulla. Puhdistettu ilma johdetaan toisella letkulla ilman poistoaukosta takaisin tilaan.
- Läpivirtauskäytössä puhdistettava ilma johdetaan tilasta laitteessa olevaan ilman imuaukkoon letkulla. Näin tilassa säilyy vähäinen alipaine. Puhdasta ilmaa virtaa ulkoa tilalle.

Sijoitusvaihtoehdot alipaineen säilyttämiseksi:



Letkuja liitettäessä on huomioitava seuraavaa:

- Putkijohtojen ja letkujen on sovellettava puhaltimien käytettävissä olevalle staattiselle paineelle. Ne on asennettava mahdollisimman suoraan ja ilman mutkia. Laitteeseen voi liittää 7,6 metrin ilmaletkun ilman imuaukkoon ja ilman poistoaukkoon.
- Ilman imu- ja poistoaukot on sijoitettava vähintään metrin päähän toisistaan.

Virtajohdon liittäminen

- Liitä verkkopistoke asianmukaisesti suojattuun pistorasiaan.

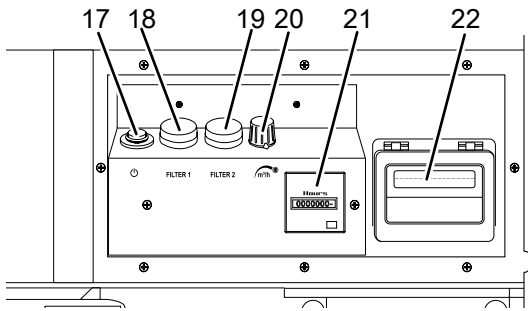
- Ennen kuin otat laitteen uudelleen käyttöön, tarkista virtajohdon kunto. Jos olet epävarma johdon kunnosta, soita asiakaspalveluun.
- Sijoita laite pystysuorassa ja vakaasti kestäväälle alustalle.
- Vältä kompastumisvaaraa asettaessasi virtajohtoa tai muita sähköjohtoja, etenkin jos asetat laitteen keskelle huonetta. Käytä kaapelisuoja.
- Varmista, että jatkojohdot on kelattu kokonaan auki.
- Aseta laite ilman saastumislähteen läheisyyteen.
- Pidä laitteen sijoittamisessa riittävän suuri etäisyys lämpölähteisiin.
- Varmista, että verhot tai muut esineet eivät estä ilmapirtausta.
- Varmista, että ilman tulo- ja poistoaukot eivät peity.

Laitteen sijoittaminen tilaan, jonka ilmaa aiotaan puhdistaa

- Aseta laite keskelle tilaa, jonka ilmaa aiotaan puhdistaa. Vaihtoehtoisesti voit asettaa laitteen ilman saastumislähteen läheisyyteen.
- Ennen käyttöä on varmistettava, että suodattimet on asennettu laitteeseen oikein.
- Laite toimii kiertoilmakäytöllä eli likainen ilma siirtyy ilman imuaukon kautta ilmanpuhdistimeen, ja se puhalletaan puhdistettuna ilman poistoaukosta.

Käyttö

Hallintaelementit



Nro	Nimike	Selitys
17	<i>Virtapainike</i>	Laitteen kytkeminen päälle ja pois päältä
18	<i>Suodatin 1-varoitusvalo</i>	Osoittaa, että karkea- tai hienosuodatin on vaihdettava
19	<i>Suodatin 2-varoitusvalo</i>	Osoittaa, että hiukkas- tai taskusuodatin on vaihdettava
20	<i>Ilmamäärä-vääntökytkin</i>	Halutun ilmamäärän säätäminen
21	Käyttötuntilaskuri	Käyttötuntien näyttö
22	Flowmatic ja näyttö	Ilmamäärän näyttö (tilavuusvirta)

Laitteen käynnistäminen

Kun laite on pystytetty Käyttöönotto-luvun mukaisesti, sen voi käynnistää.

- Varmista, ettei ilman imu- ja poistoaukkoja ole peitetty.
- Kierrä *Ilmamäärä-vääntökytkin* (20) vastapäivään alimmalle teholle.
- Paina *virtapainiketta* (17).
⇒ *Virtapainike* (17) syttyy.

Ilmamäärän säätäminen

Portaattomalla *Ilmamäärä-vääntökytkimellä* (20) voit säätää puhaltimen kierroslukua ja samalla laitteen siirtämää ilmamäärää.

Käytöstä poistaminen



Varoitus sähköjännitteestä

Älä koske verkkopistokkeeseen, jos kätesi ovat kosteat tai märät.

- Sammuta laite.
- Vedä virtajohto pistorasiasta tarttumalla verkkopistokkeeseen.
- Puhdista laite Huolto-kappaleen mukaisesti.
- Varastoi laite Varastointi-kappaleen mukaisesti.

Tilattavat lisävarusteet



Varoitus

Käytä ainoastaan ohjeessa esitettyjä lisävarusteita ja -laitteita. Muiden kuin ohjeessa suositeltujen käyttötyökalujen tai muiden tarvikkeiden käyttö voi tarkoittaa loukkaantumisvaaraa.

Nimike	Tuotenumero TAC 5000	Tuotenumero TAC 6500
G4 Z-Line -suodatin	7 160 000 448	7 160 000 454
F7-laskossuodatinkasetti	7 160 000 449	7 160 000 476
F7-taskusuodatin	7 160 000 450	7 160 000 477
H13-hiukkasuodatin, hyväksyntä pölyluokalle H	7 160 000 451	7 160 000 478
Maalisumusuodatin	7 160 000 452	7 160 000 479
Ilmansiirtoletku Tronect SP-T, pituus 7,6 m	6 100 001 212	6 100 001 214

Viat ja häiriöt

Laitteen toiminta on tarkastettu monta kertaa valmistuksen aikana. Jos toiminnassa tästä huolimatta ilmenee häiriöitä, tarkista laite seuraavan luettelon mukaan.

Laite ei käynnisty:

- Tarkista verkkoliitäntä.
- Tarkista virtajohto ja verkkopistoke vaurioiden varalta.
- Tarkista käyttöpaikan sulake.
- Odota 10 minuuttia ennen kuin käynnistät laitteen uudelleen. Jos laite ei käynnisty, toimita se sähköisten osien tarkistukseen asiantuntijalle tai yritykselle Trotec.

Laite on äänekäs tai pärisee:

- Tarkista, onko laite asetettu suoraan ja tukevasti.

Laite kuumenee voimakkaasti, pitää kovaa ääntä tai menettää tehoaan:

- Tarkista, ovatko ilman tuloaukot ja ilmansuodatin likaisia. Poista lika ulkopuolelta.

Laitteesta lähtee epämiellyttäviä hajua:

- Ilmassa on ehkä savua, esim. voimakasta tupakansavua, hajua ja epäpuhtauksia. Tuuleta tila.

Laite ei toimi moitteettomasti tarkastusten jälkeen:

Ota yhteyttä asiakaspalveluun. Toimita laite tarvittaessa korjattavaksi valtuutettuun sähköalan ammattiliikkeeseen tai Trotecille.

Huolto

Toimenpiteet ennen huoltoa



Varoitus sähköjännitteestä

Älä koske verkkopistokkeeseen, jos kätesi ovat kosteat tai märät.

- Sammuta laite.
- Vedä virtajohto pistorasiasta tarttumalla verkkopistokkeeseen.



Varoitus sähköjännitteestä

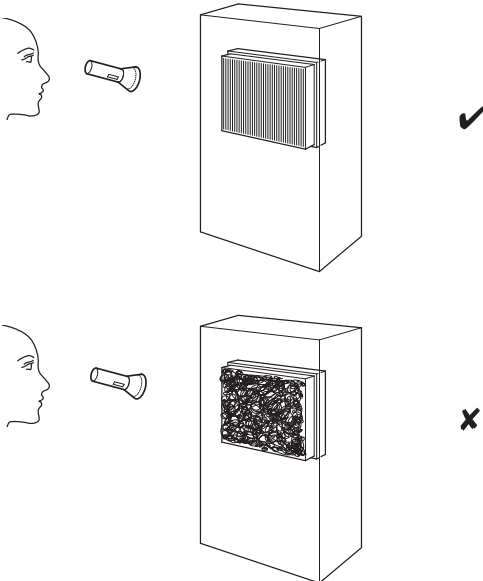
Kotelon avaamisen vaativia toimenpiteitä saavat suorittaa vain valtuutetut ammattiliikkeet ja Trotec.

Kotelon puhdistus

Puhdista kotelo kostutetulla, pehmeällä ja nukkaamattomalla liinalla. Varmista, että laitteen sisään ei pääse kosteutta. Varmista, että sähköosat eivät pääse kostumaan. Älä käytä liinan kostuttamiseen voimakkaita puhdistusaineita, kuten puhdistussuihkeita, liuotteita, alkoholipitoisia puhdistusaineita tai hankausaineita.

Laitteen sisäosien likaisuuden silmämääräinen tarkistus

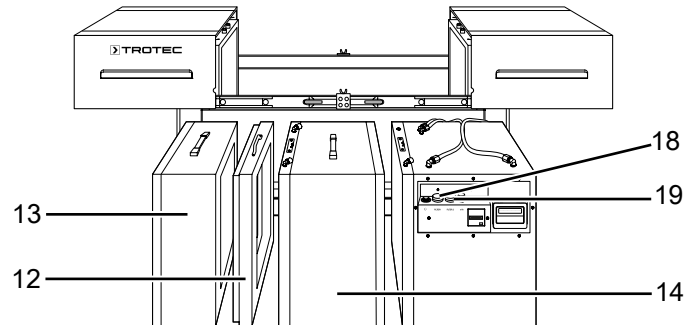
1. Irrota ilmansuodattimet.
2. Valaise laitteen aukkoja taskulampulla.
3. Tarkista laitteen sisäosien likaisuus.
4. Jos laitteen sisäosissa on runsaasti pölyä, puhdista ne pölynimurilla.
5. Aseta ilmansuodatin takaisin paikoilleen.



Suodattimen vaihto

Suodattimet on vaihdettava, kun suodattimen 1 (18) tai suodattimen 2 varoitusvalo (19) syttyy käytön aikana ja kuuluu akustinen merkkiäni.

1. Vedä ilmaletku A irti mittauskohdasta.
2. Vedä kiristyskehikko (12) yläkautta ulos.
3. Vedä esisuodatinlaatikko (13) yläkautta laitteesta ja ota suodattimet laatikosta.
4. Avaa tarvittaessa myös suodatinlaatikkojen suljin ja vapauta kiristysvipu.
5. Vedä ilmaletkut B ja C irti mittauskohdista.
6. Siirrä pääsuodatinlaatikkoa (14) hieman sivuttain.
7. Vedä pääsuodatinlaatikko (14) yläkautta laitteesta ja ota suodattimet laatikosta.
8. Asenna suodatinlaatikot päinvastaisessa järjestyksessä.



Teleskooppikiskojen rasvaaminen

Kansien teleskooppikiskot (10) on rasvattava puhdistuksen jälkeen tai tarvittaessa.

Tekninen liite
Tekniset tiedot

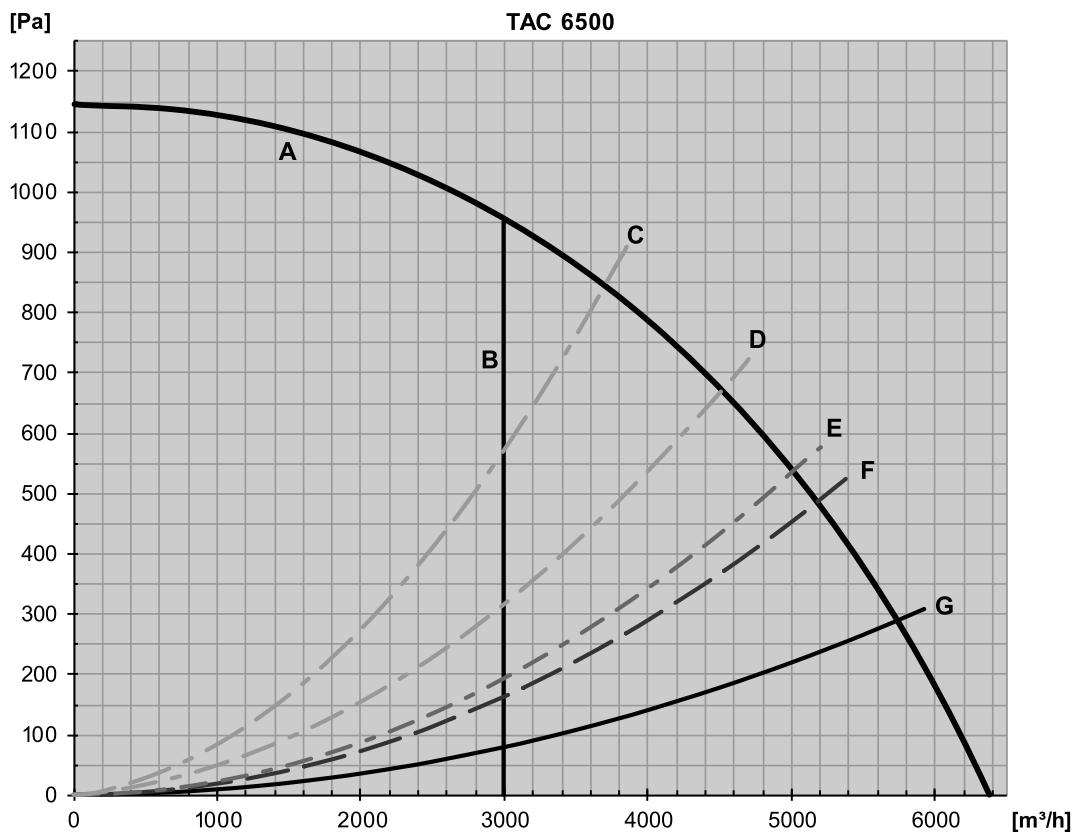
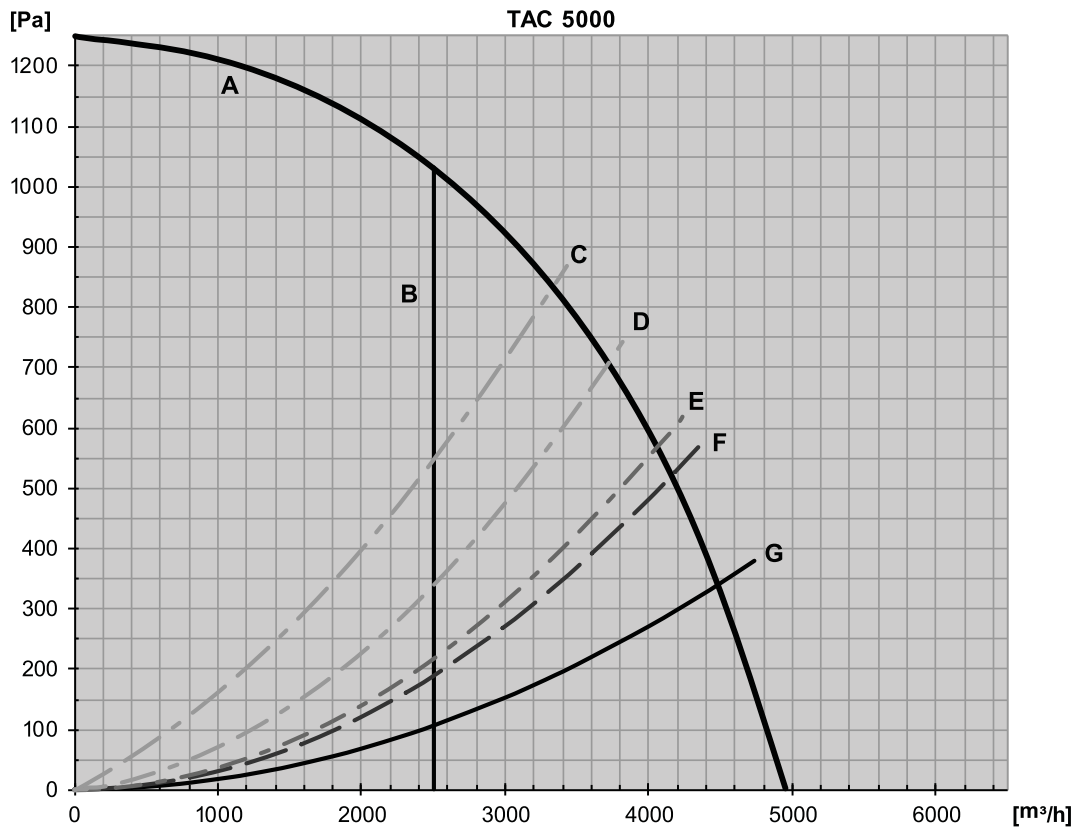
Parametri	Arvo	
Malli	TAC 5000	TAC 6500
Tuotenumero	1 580 000 125	1 580 000 135
Ilmamäärä, maks.	4500 m ³ /h	5700 m ³ /h
Suosittelut ilmamäärä pölyluokalle H Tilakoko Kun suodatuspinta-ala H13	2500 m ³ /h 170 m ³ 18 m ²	3000 m ³ /h 200 m ³ 26 m ²
Pölyluokka (standardin DIN EN 60335-2-69 mukaan)	Pölyluokka H (erotuskyky $\leq 0,005\%$) aineille, joiden työperäisen altistuksen raja-arvo on $\leq 0,1 \text{ mg/m}^3$, syöpää aiheuttaville vaarallisille aineille vaarallisia aineita koskevan asetuksen GefStoffV § 11 ja TRGS 905:n / 906:n mukaan, hyväksytty asbestisaneeraukseen TRGS 519:n mukaan	
Moottorin teho	1270 W	1400 W
Verkkoliitäntä	1/N/PE ~ 230 V / 50–60 Hz	1/N/PE ~ 230 V / 50–60 Hz
Nimellisvirta	4,8 A	5,5 A
Liitäntäjohto	CEE 7/7, johdon pituus 2,5 m kumijohto (H05RR-F), pituus = 2,5 m	
Ilmansiirtoletkun liitin imu-/poistopuolella	400 mm	450 mm
Äänitaso (etäisyys 1 m)	68 dB(A)	68 dB(A)
Mitat (pituus x leveys x korkeus)	1252 x 690 x 926 mm	1252 x 790 x 1026 mm
Paino	113 kg	131 kg

Käyttötarkoitukseen suositellut suodatinyhdistelmät ja vastaava tilakoko		TAC 5000		TAC 6500	
		Soveltuvat tilat enintään ¹⁾			
Käyttöalueet	Suodatinyhdistelmä	m ³	m ²	m ³	m ²
Karkea pöly ²⁾ ($\leq 3 \text{ LW/h}^{6)}$	G4	1200	480	1400	560
Hienopöly ³⁾ ($\leq 3 \text{ LW/h}^{6)}$	G4 + F7–F9	600	240	750	300
Leijuvat hiukkaset ⁴⁾ ($\leq 3 \text{ LW/h}^{6)}$	G4 + H13	150	60	200	80
Hygieeniset tilat ⁵⁾ ($\leq 3 \text{ LW/h}^{6)}$	G4 + H13	110	44	135	54

¹⁾ Huonetilan oletettu korkeus 3 m; ²⁾ Tyypilliset karkean pölyn sovellukset: sahaus, viilaus; ³⁾ Tyypilliset hienopölysovellukset: saneeraustyöt mineraali- tai lasivillapitoisilla materiaaleilla; ⁴⁾ Tyypilliset hiukkassovellukset: hionta, asbesti- tai homesienisaneeraus, mineraalipölyt jne.; ⁵⁾ H13 kytketty jälkeen; ⁶⁾ ilmanvaihtoa tunnissa

vaihtoehtoinen varuste	TAC 5000	TAC 6500
Ohjattavat pyörät, joissa ilmarenkaat, eivät jätä jälkiä	Pyynnöstä	Pyynnöstä
Kiintopyörät (ohjattavien pyörien sijaan)	Pyynnöstä	Pyynnöstä
Trukkitaskut haarukkatrukille	Pyynnöstä	Pyynnöstä

Tehokäyrät



A	Puhallin
B	Suosittelun ilmamäärä pölyluokalle H
C	Mukana suodatinyhdistelmä G4 + H13 (hyväksyntä pölyluokalle H) ja ilmansiirtoletku*
D	Mukana suodatinyhdistelmä G4 + F7 ja ilmansiirtoletku*
E	Mukana suodatin G4 ja ilmansiirtoletku*
	Mukana maalitusmuodatin ja ilmansiirtoletku*
F	Ilman suodatinta, mukana ilmansiirtoletku*

*Liitetään painepuolelle, vakio pituus 7,6 m, asennettu 90°:n kulmaan. **Ilmaletkun asentaminen suoraan ilman mutkia mahdollistaa jopa 25 % suuremmat ilmamäärät!**

Hävittäminen



Ylivivätyt roskatynnyrin symboli vanhassa sähkö- tai elektroniikkalaitteessa tarkoittaa, ettei sitä saa hävittää sekajätteen mukana sen käyttöänsä lopussa. Lähellä sijaitseviin keräyspisteisiin voi maksutta palauttaa vanhoja sähkö- ja elektroniikkalaitteita. Osoitteet saat oman asuinpaikkakuntasi jäteneuvonnasta. Löydät lisätietoa monia EU-maita koskevista muista palautusmahdollisuuksista myös verkkosivuiltamme <https://hub.trotec.com/?id=45090>. Käänny muussa tapauksessa virallisen, omassa asuinmaassasi hyväksytyt käytettyjen laitteiden kierrätysliikkeen puoleen.

Sähkö- ja elektroniikkaromun erillisen keräyksen tarkoituksena on mahdollistaa vanhojen laitteiden kierrätys ja kaikenlainen uusiokäyttö sekä estää laitteiden mahdollisesti sisältämien vaarallisten aineiden haitalliset vaikutukset ympäristölle ja ihmisten terveydelle hävittämisen yhteydessä.

Vaatimustenmukaisuusvakuutus

Tässä esitetään vaatimustenmukaisuusvakuutuksen sisältö. Allekirjoitettu vaatimustenmukaisuusvakuutus löytyy osoitteesta <https://hub.trotec.com/?id=42770>.

Vaatimustenmukaisuusvakuutus (käännös alkuperäisestä)

Konedirektiivin 2006/42/EY
liitteen II 1 osan A jakson mukainen

Trotec GmbH vakuuttaa, että jäljempänä yksilöity kone on kehitetty, suunniteltu ja valmistettu EU-konedirektiivin 2006/42/EY vaatimusten mukaisesti.

Tuotemalli/tuote: TAC 5000
TAC 6500

Tuotetyyppi: ilmanpuhdistin

Valmistusvuosi alkaen: 2019

Noudatettavat EU-direktiivit:

- 2011/65/EU: 1.7.2011
- 2014/30/EU: 29.3.2014

Sovellettavat yhdenmukaistetut standardit:

- EN ISO 12100:2010
- EN ISO 13849-1:2015
- EN ISO 13857:2008
- EN 55011:2009
- EN 60204-1:2006
- EN 60335-1:2012/AC:2014
- EN 60335-2-65:2003/A1:2008
- EN 60335-2-65:2003/A11:2012
- EN 61000-6-1:2007
- EN 61000-6-3:2007/A1:2011/AC:2012

Sovellettavat kansalliset standardit ja tekniset eritelvät:

- EN ISO 14118:2018

Valmistaja ja teknisen tiedoston kokoamiseen valtuutettu henkilö:

Trotec GmbH
Grebener Straße 7, D-52525 Heinsberg
Puhelin: +49 2452 962 400
S-posti: info@trotec.de

Laatimispaikka ja -päivämäärä:
Heinsberg 30.09.2013

Detlef von der Lieck, toimitusjohtaja

Trotec GmbH

Grebener Str. 7
D-52525 Heinsberg

☎ +49 2452 962-400

☎ +49 2452 962-200

✉ info@trotec.com

www.trotec.com