

IT

TRADUZIONE DELLE
ISTRUZIONI ORIGINALI
DEPURATORE D'ARIA



Sommario

Avvertimenti presenti sulle istruzioni per l'uso 2

Sicurezza 2

Informazioni relative al dispositivo 4

Trasporto e stoccaggio..... 5

Montaggio e messa in funzione 6

Utilizzo 9

Accessori disponibili da ordinare successivamente..... 9

Errori e disturbi..... 10

Manutenzione 10

Allegato tecnico..... 11

Smaltimento..... 13

Dichiarazione di conformità..... 13

Avvertimenti presenti sulle istruzioni per l'uso

Simboli



Avvertimento relativo a tensione elettrica

Questo simbolo indica che sussistono pericoli di vita e per la salute delle persone, a causa della tensione elettrica.



Avvertimento

Questa parola chiave definisce un pericolo con un livello di rischio medio, che se non viene evitato potrebbe avere come conseguenza la morte o una lesione grave.



Attenzione

Questa parola chiave definisce un pericolo con un livello di rischio basso, che se non viene evitato potrebbe avere come conseguenza una lesione minima o leggera.

Avviso

Questa parola chiave indica la presenza di informazioni importanti (per es. relative a danni a cose), ma non indica pericoli.



Informazioni

Gli avvertimenti con questo simbolo aiutano a eseguire in modo veloce e sicuro le proprie attività.



Osservare le istruzioni

Gli avvertimenti contrassegnati con questo simbolo indicano che devono essere osservate le istruzioni per l'uso.

La versione aggiornata delle istruzioni per l'uso e la dichiarazione di conformità UE possono essere scaricate dal seguente link:



TAC 750 E



<https://hub.trotec.com/?id=42767>

Sicurezza

Leggere le presenti istruzioni con attenzione prima della messa in funzione/dell'utilizzo del dispositivo e conservare le istruzioni sempre nelle immediate vicinanze del luogo di installazione o presso il dispositivo stesso.



Avvertimento

Leggere tutte le indicazioni di sicurezza e le istruzioni.

L'inosservanza delle indicazioni di sicurezza e delle istruzioni può causare scosse elettriche, incendi e/o lesioni gravi.

Conservare tutte le indicazioni di sicurezza e le istruzioni per il futuro.

Questo dispositivo può essere utilizzato da bambini a partire da 8 anni e da persone con capacità fisiche, sensoriali o mentali ridotte o con mancanza di esperienza o conoscenza, se sono supervisionati o se sono stati formati sull'utilizzo sicuro del dispositivo e se capiscono i pericoli che ne possono risultare.

I bambini non devono giocare con il dispositivo. La pulizia e la manutenzione da parte dell'utente non devono essere eseguite da bambini senza supervisione.

- Non utilizzare il dispositivo in ambienti o aree a rischio di esplosione e non posizionarlo in tali locali.
- Non utilizzare il dispositivo in atmosfere aggressive.
- Posizionare il dispositivo in posizione verticale e in modo stabile su un fondo che ne sopporti il peso.
- Far asciugare il dispositivo dopo la pulizia con acqua. Non metterlo in funzione se è bagnato.
- Non mettere in funzione o comandare il dispositivo se si hanno mani umide o bagnate.
- Non esporre il dispositivo al getto diretto di acqua.
- Non infilare mai oggetti o elementi nel dispositivo.

- Durante il funzionamento, non spegnere il dispositivo e nel frattempo, non trasportarlo.
- Non sedersi sul dispositivo.
- Il dispositivo non è un giocattolo. Tenere lontani bambini e animali. Utilizzare il dispositivo solo sotto sorveglianza.
- Controllare il dispositivo prima di ogni utilizzo e verificare che gli accessori e gli allacci non siano danneggiati. Non utilizzare dispositivi o parti di dispositivi danneggiati.
- Assicurarsi che tutti i cavi elettrici che si trovano all'esterno del dispositivo siano protetti da possibili danneggiamenti (per es. causati da animali). Non utilizzare mai il dispositivo se sono presenti danni ai cavi elettrici o all'alimentazione elettrica!
- L'alimentazione elettrica deve essere conforme alle indicazioni riportate nel capitolo Allegato tecnico.
- Inserire la spina elettrica in una presa di sicurezza.
- Scegliere le prolunghe del cavo elettrico rispettando le indicazioni dei dati tecnici. Srotolare completamente il cavo della prolunga. Evitare il sovraccarico elettrico.
- Estrarre il cavo elettrico dalla presa di corrente prima di iniziare i lavori di manutenzione e di riparazione sul dispositivo, afferrandolo alla spina elettrica.
- Spegnere il dispositivo e rimuovere il cavo elettrico dalla presa di corrente, quando il dispositivo non viene utilizzato.
- Non utilizzare mai il dispositivo se vengono constatati danni alle spine elettriche o ai cavi elettrici.
Se il cavo elettrico di questo dispositivo viene danneggiata, è necessario farlo sostituire dal produttore o dal suo servizio clienti o da una persona qualificata in egual modo, per prevenire possibili pericoli.
I cavi elettrici difettosi rappresentano un serio pericolo per la salute!
- Durante l'installazione osservare le distanze minime del dispositivo dalle pareti e dagli oggetti e le condizioni di stoccaggio e di funzionamento, in conformità con il capitolo Allegato tecnico.
- Assicurarsi che l'entrata e l'uscita dell'aria siano libere.
- Assicurarsi che nelle immediate vicinanze dell'entrata e dell'uscita dell'aria non vi siano mai oggetti liberi e sedimenti di sporco.
- Non rimuovere alcuna indicazione sulla sicurezza, adesivo o etichetta dal dispositivo. Mantenere le indicazioni sulla sicurezza, gli adesivi o le etichette in buone condizioni, affinché si possano leggere bene.
- Assicurarsi che sul lato di aspirazione non ci sia mai della sporcizia e che non ci siano oggetti mobili.
- Smaltire correttamente i filtri sostituiti, in particolare dopo il filtraggio di sostanze nocive per la salute.
- Non utilizzare mai il dispositivo come portaoggetti o come pedana.

Uso conforme alla destinazione

Utilizzare il dispositivo esclusivamente per pulire l'aria atmosferica da polveri, spruzzi e particelle sospese non conducibili e non infiammabili utilizzando le classi dei filtri adatte e rispettando i dati tecnici.

Uso improprio prevedibile

- Non installare il dispositivo su una pavimentazione bagnata o allagata.
- Non posare alcun oggetto, come per es. i vestiti, sul dispositivo.
- Non utilizzare il dispositivo all'aperto.
- Non utilizzare il dispositivo per aspirare vapori o liquidi.
- Un utilizzo diverso da quello conforme alla destinazione, rappresenta un uso improprio prevedibile.
- È vietato apporre modifiche e fare installazioni o trasformazioni del dispositivo.

Qualifiche del personale

Il personale addetto all'utilizzo di questo dispositivo deve:

- essere consapevole dei pericoli derivanti dai lavori eseguiti con depuratori d'aria elettrici;
- aver letto e capito le istruzioni per l'uso, in particolare il capitolo sulla sicurezza.

Elettricista specializzato

Gli elettricisti qualificati devono essere in grado di leggere e capire gli schemi dei circuiti elettrici, mettere in funzione le macchine elettriche ed eseguirne la manutenzione e la riparazione, cablare interruttori e quadri elettrici, garantire la funzionalità dei componenti elettrici e riconoscere possibili pericoli nell'utilizzo di sistemi elettrici ed elettronici.

Persona istruita

Le persone istruite sono state formate dall'operatore sui compiti a loro assegnati e sui possibili pericoli derivanti da un comportamento scorretto. Queste persone possono utilizzare e trasportare il dispositivo, oltre a eseguire delle semplici attività di manutenzione (pulizia dell'alloggiamento, pulizia del soffiante).

Del dispositivo si deve occupare solo personale istruito.

Pericoli residui



Avvertimento relativo a tensione elettrica

I lavori presso le parti elettriche devono essere eseguiti esclusivamente da imprese specializzate autorizzate!



Avvertimento relativo a tensione elettrica

Prima di qualsiasi lavoro sul dispositivo, rimuovere la spina elettrica dalla presa di corrente!
Non toccare la spina elettrica con mani umide o bagnate!
Scollegare il cavo elettrico dalla presa di corrente, estraendo la spina elettrica dalla presa.



Avvertimento

Da questo dispositivo posso scaturire pericoli, se viene utilizzato in modo non corretto o non conforme alla sua destinazione da persone senza formazione! Tenere conto delle qualifiche del personale!



Avvertimento

Questo dispositivo non è un giocattolo e non deve essere maneggiato da bambini.



Avvertimento

Pericolo di soffocamento!
Non lasciare incustodito il materiale di imballaggio.
Potrebbe diventare un gioco pericoloso per bambini.



Attenzione

Pericolo di lesione dovuto a parti svolazzanti!
Prima di accendere il dispositivo, assicurarsi che parti di vestiti o capelli non si trovino nelle vicinanze dell'entrata e dell'uscita dell'aria!

Avviso

Non utilizzare mai il dispositivo senza il filtro dell'aria inserito all'entrata dell'aria.
Senza il filtro dell'aria, l'interno del dispositivo si sporca molto, cosa che può ridurre la potenza e danneggiare il dispositivo.

Avviso

Per pulire il dispositivo non utilizzare detergenti corrosivi, abrasivi o solventi.

Comportamento in caso di emergenza

1. Spegnerne il dispositivo.
2. In caso di emergenza, staccare il dispositivo dall'alimentazione elettrica: Scollegare il cavo elettrico dalla presa di corrente, estraendo la spina elettrica dalla presa.
3. Non allacciare nuovamente all'alimentazione elettrica un dispositivo difettoso.

Informazioni relative al dispositivo

Descrizione del dispositivo

I depuratori d'aria vengono utilizzati per filtrare l'aria ambientale. Nei cantieri o nelle zone di ristrutturazione, possono verificarsi elevate concentrazioni di polvere, per es. durante l'impiego di frese ad angolo o durante i lavori a getto, lo scalpello o i lavori di smantellamento, come anche durante la preparazione della miscela di malta asciutta o delle colle per piastrelle.

I depuratori d'aria della serie TAC servono – a seconda del filtro inserito – per eliminare la polvere di amianto, calcinacci, quarzo, farina e legno, oltre a spore di muffa e particelle di colore e fibre minerali presenti nell'aria, che possono presentarsi durante i lavori sopra citati.

Queste polveri devono essere aspirate il più vicino possibile al luogo di origine, per ridurre al minimo il carico inquinante dell'aria da respirare. A seconda della qualità del filtro impiegato, è consentito l'utilizzo del dispositivo per la separazione di polveri minerali quarzifere, polvere di legno, polveri piombifere, fibre minerali artificiali o fibre ad alta temperatura.

È possibile anche l'impiego di un dispositivo estrattore a depressione nella bonifica di muffa e amianto. In caso di altre sostanze pericolose, necessitano altre esigenze; per questa ragione, osservare le corrispondenti regole tecniche per le sostanze pericolose (TRGS) o le disposizioni locali.

Il dispositivo è adatto a:

- produrre depressione in un ambiente, ad es. in ambienti fortemente carichi di inquinanti;
- depurare l'aria nelle aree di lavoro con ricircolo dell'aria, ad es. cantieri interni, officine, ecc.;
- produrre depressione in un ambiente, ad es. nelle camere bianche;
- alimentare aria fresca filtrata.

Il dispositivo presenta la seguente struttura:

- Involucro con supporto per impilamento
- ventilazione regolabile per il trasporto dell'aria
- Monitoraggio dei filtri per la portata d'aria

Il dispositivo può essere dotato di diversi filtri. Questo offre la possibilità all'utente di configurare sia le qualità dei filtri sia la disposizione della catena di filtrazione a seconda dell'area di utilizzo. I filtri devono essere scelti a seconda dell'area di utilizzo.

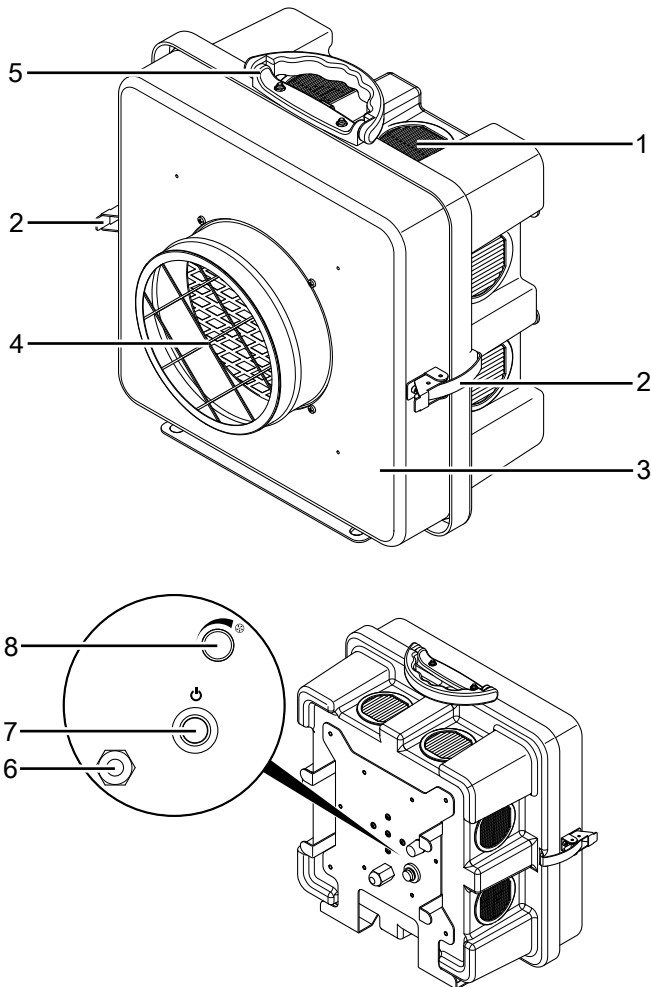
Il dispositivo è omologato per la bonifica dell'amianto in conformità al TRGS 519, classe di polvere H.



Informazioni

I filtri non sono compresi nella fornitura!
 Selezionare i filtri dal nostro assortimenti di filtri, a seconda dell'area di utilizzo. Inserire i filtri da voi selezionati, prima della messa in funzione iniziale.

Rappresentazione del dispositivo



N.	Definizione
1	Apertura di uscita dell'aria
2	Ganci di chiusura
3	Coperchio anteriore
4	Apertura di aspirazione dell'aria
5	Maniglia di trasporto
6	Attacco del cavo elettrico
7	Tasto <i>On/Off</i>
8	Manopola <i>Portata d'aria</i>

Trasporto e stoccaggio

Avviso

Se il dispositivo viene immagazzinato o trasportato in modo non conforme, il dispositivo può essere danneggiato.

Fare attenzione alle informazioni relative al trasporto e allo stoccaggio del dispositivo.

Trasporto

Osservare le seguenti indicazioni **prima** di ogni trasporto:

- Spegnerne il dispositivo.
- Scollegare il cavo elettrico dalla presa di corrente, estraendo la spina elettrica dalla presa.
- Non utilizzare il cavo elettrico come corda traente.

Osservare le seguenti indicazioni **dopo** ogni trasporto:

- Dopo ogni trasporto, riposizionare il dispositivo in posizione eretta.

Stoccaggio

In caso di non utilizzo del dispositivo, osservare le seguenti condizioni di stoccaggio:

- Asciutto e protetto contro gelo e calore
- in posizione diritta in un posto protetto dalla polvere e dall'irraggiamento diretto del sole
- eventualmente con un involucro che lo protegge dalla polvere che può penetrarvi

Montaggio e messa in funzione

Dotazione

- 1 x dispositivo
- 1 x istruzioni

Disimballaggio del dispositivo

1. Aprire il cartone ed estrarre il dispositivo.
2. Rimuovere completamente l'imballaggio del dispositivo.
3. Srotolare completamente il cavo elettrico. Fare attenzione che il cavo elettrico non sia danneggiato e non danneggiarlo durante lo srotolamento.

Montaggio

Inserimento del filtro

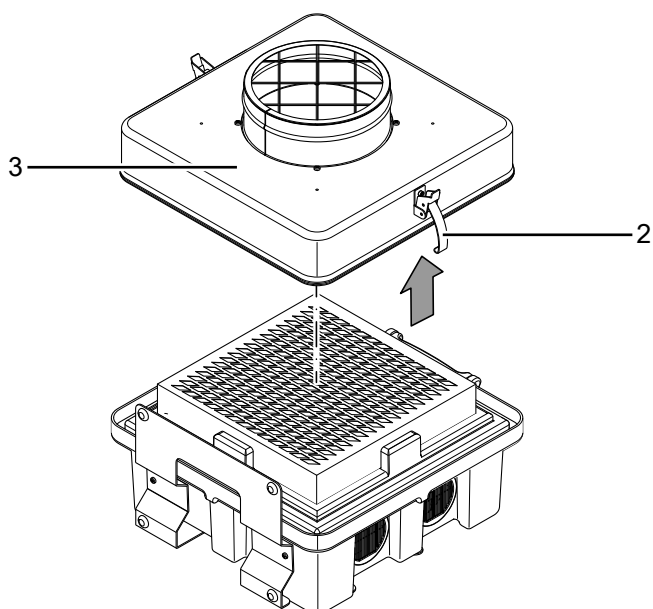


Informazioni

I filtri non sono compresi nella fornitura! Selezionare i filtri dal nostro assortimenti di filtri, a seconda dell'area di utilizzo. Inserire i filtri da voi selezionati, prima della messa in funzione iniziale.

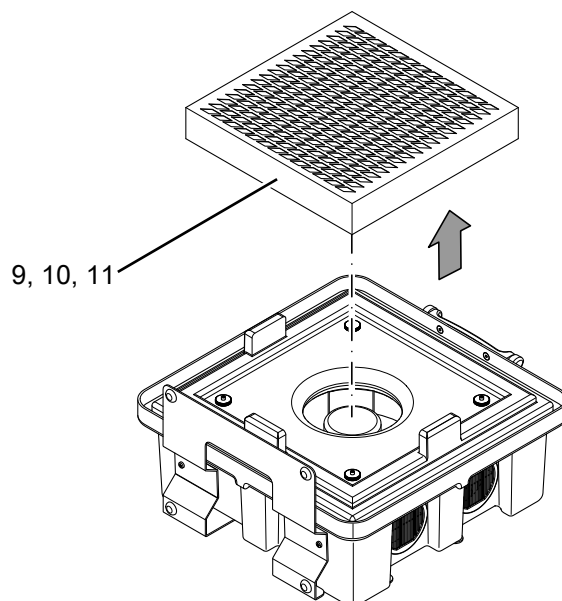
Prima della messa in funzione, è necessario configurare la catena di filtrazione del dispositivo in conformità con l'area di utilizzo desiderata.

1. Aprire le chiusure di serraggio (2) su entrambi i lati del dispositivo.
2. Estrarre il coperchio anteriore (3).

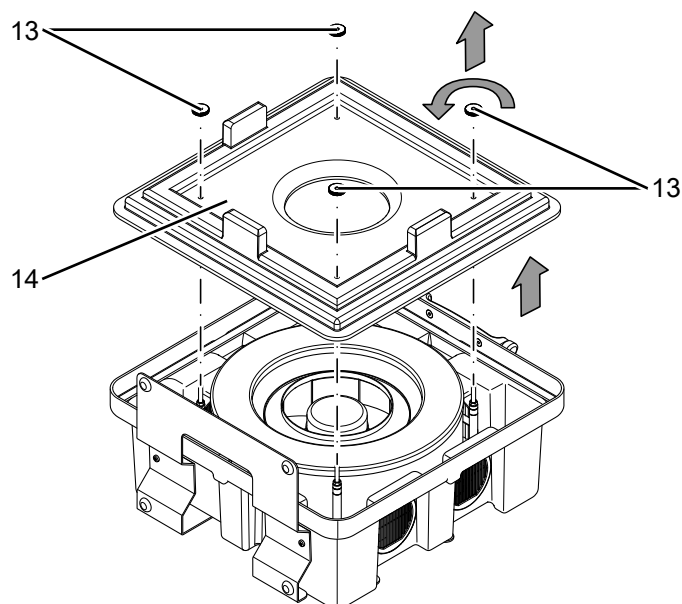


3. Durante il montaggio dei filtri, rispettare la corretta direzione del flusso, corrispondente alla direzione del flusso dell'aria (direzione del flusso dell'aria: da dietro in avanti)!

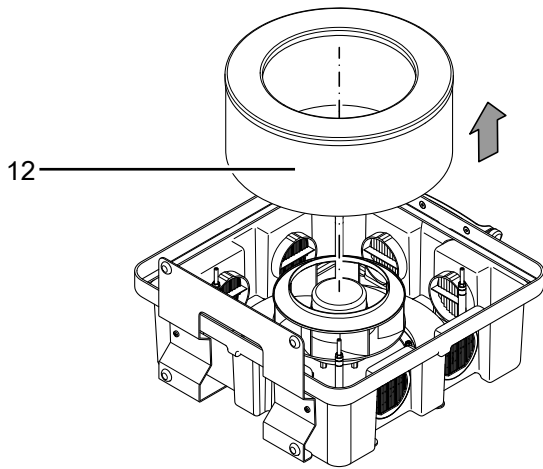
4. Rimuovere se necessario i filtri fini o grossolani (9, 10, 11) dal dispositivo.



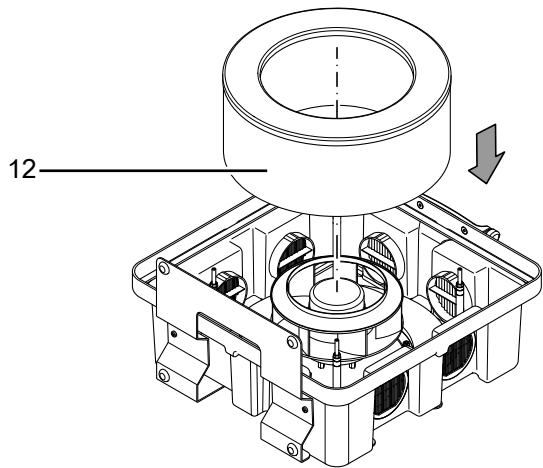
5. Allentare le viti zigrinate (13) e rimuovere il telaio per filtri (14) dal dispositivo.



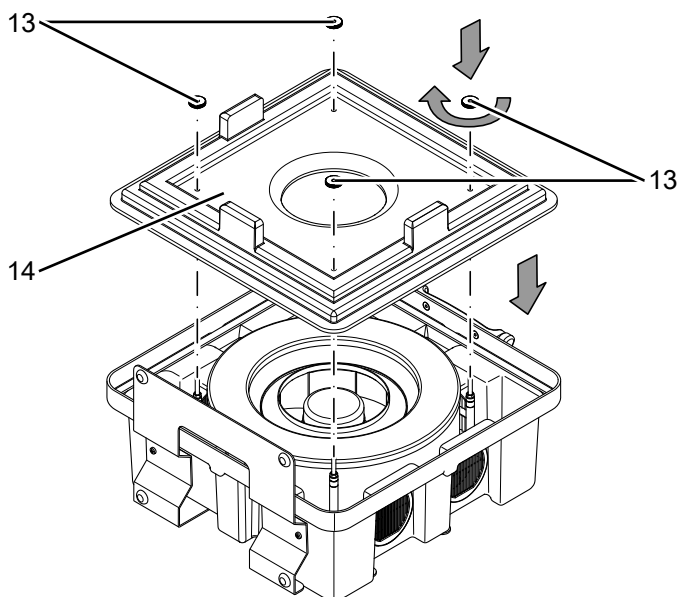
6. Rimuovere se necessario i filtri per particelle sospese (12) dal dispositivo.



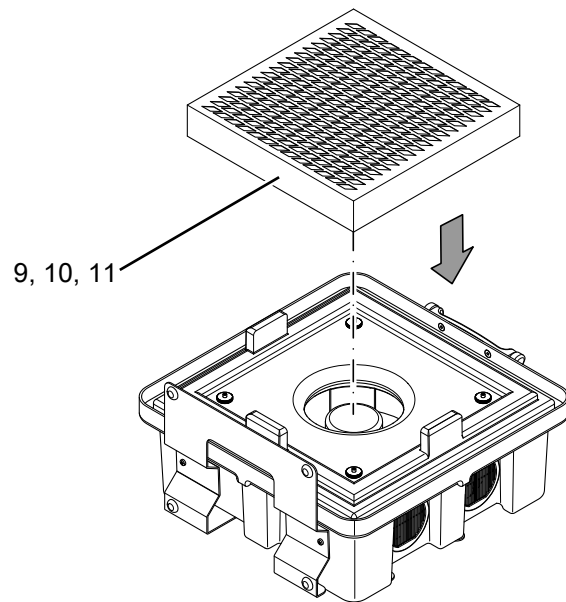
7. Inserire il filtro per particelle sospese (12) nel dispositivo.



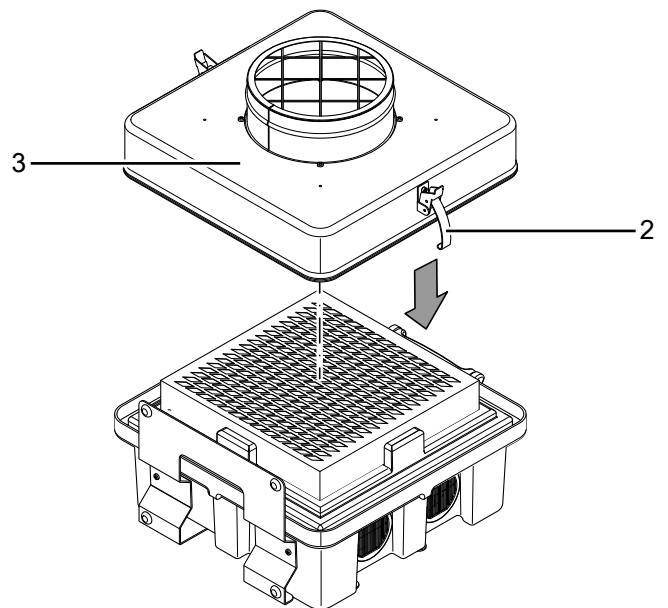
8. Reinserire il relativo telaio (14) e riavvitare saldamente le viti zigrinate (13).



9. Inserire un nuovo filtro fine o grossolano (9, 10, 11) nel dispositivo.

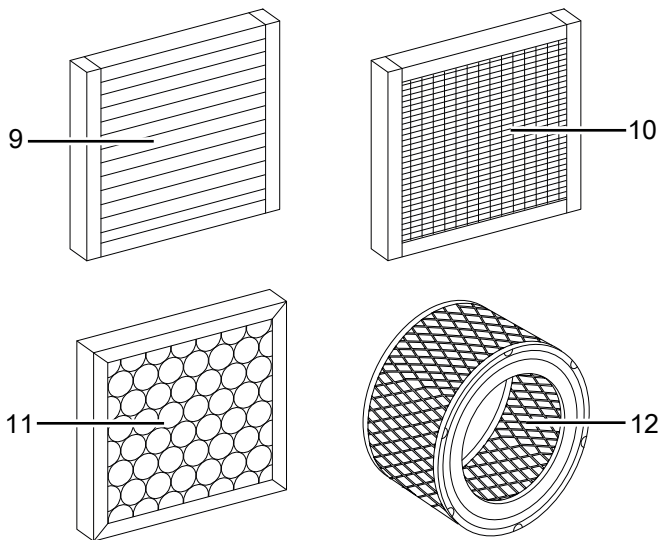


10. Rimontare il coperchio anteriore (3) e chiudere le chiusure di serraggio (2).



Tipi di filtri (non compresi nella fornitura)

I filtri d'aria previsti sono specificatamente abbinati a questi dispositivi e, in riferimento alle dimensioni geometriche, hanno la superficie filtrante più grande possibile. Così viene garantito il passaggio massimo di aria e la durata di utilizzo più lunga per un funzionamento sicuro.



N.	Definizione
9	Z-Line G4
10	Filtro plissé F7
11	Filtro per nebbia di pittura G3
12	Filtro per particelle sospese H13 (Hepa)

Avviso

Fare attenzione che nel dispositivo venga installato un solo prefiltro (9, 10, 11).

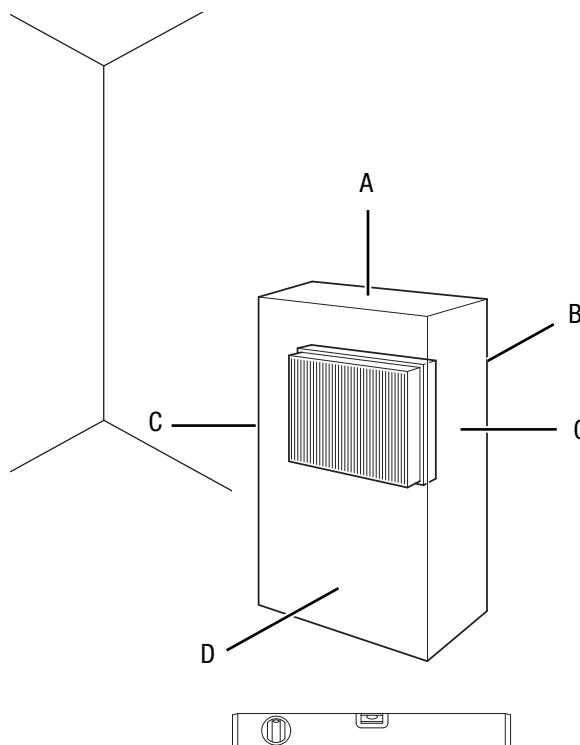
Non si consiglia di utilizzare il dispositivo senza prefiltro, altrimenti si rischia di danneggiare il ventilatore e di ridurre la durata di utilizzo del filtro per particelle sospese (14).

La catena di filtrazione e la configurazione dipendono dalla dimensione delle particelle di sostanze nocive, dal grado di separazione dei filtri e dall'area di utilizzo. La tecnica di filtrazione viene monitorata da un sensore.

La disposizione del ventilatore e il filtro nel dispositivo corrispondono alla configurazione generale per la filtrazione dell'aria da polveri grossolane e fini o per la separazione delle particelle sospese, in conformità alla norma EN 60335-2-69 fino alla classe di polvere H. La priorità è in questo caso la filtrazione delle particelle di polvere e delle particelle sospese nocive e potenzialmente nocive alla salute. La catena di filtrazione deve funzionare in depressione, cioè con un ventilatore posizionato a valle.

Messa in funzione

Durante l'installazione osservare le distanze minime del dispositivo dalle pareti e dagli oggetti, in conformità con il capitolo Allegato tecnico.



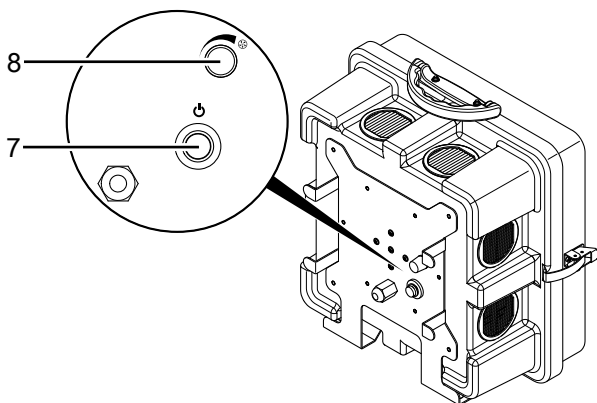
- Prima di rimettere in funzione il dispositivo, controllare le condizioni del cavo elettrico. In caso di dubbi in merito al corretto funzionamento, chiamare il servizio di assistenza.
- Posizionare il dispositivo in posizione verticale e in modo stabile su un fondo che ne sopporti il peso.
- Evitare di posare il cavo elettrico o gli altri cavi elettrici in punti in cui si potrebbe inciampare, in particolare quando il dispositivo viene posizionato al centro del locale. Utilizzare ponti passacavi.
- Assicurarsi che le prolunghe dei cavi siano completamente srotolate.
- Posizionare il dispositivo nelle vicinanze della fonte di inquinamento dell'aria.
- Nell'installare il dispositivo, mantenere una distanza sufficiente dalle fonti di calore.
- Fare attenzione che non vi siano tende o altri oggetti che possano ostacolare il flusso dell'aria.
- Assicurarsi che l'entrata e l'uscita dell'aria siano libere.

Collegamento del cavo elettrico

- Inserire la spina elettrica in una presa di corrente assicurata correttamente.

Utilizzo

Elementi di comando



N.	Definizione	Descrizione
7	Tasto <i>On/Off</i>	Accensione e spegnimento del dispositivo
8	Manopola <i>Portata d'aria</i>	Impostazione della portata d'aria desiderata

Accensione del dispositivo

Se si posiziona il dispositivo come descritto al capitolo *Messa in funzione*, è possibile accenderlo.

1. Assicurarsi che l'entrata e l'uscita dell'aria non siano coperti.
2. Ruotare la manopola *Portata d'aria* (8) in senso antiorario sulla posizione più bassa.
3. Premere il tasto *On/Off* (7).
⇒ Il tasto *On/Off* (7) si illumina.

Impostazione della portata d'aria

Con la regolazione continua del flusso d'aria si ha la possibilità di regolare il numero di giri del ventilatore e quindi la portata d'aria del dispositivo.

1. Per aumentare la portata d'aria, ruotare la manopola *Portata d'aria* (8) in senso orario.
2. Per diminuire la portata d'aria, ruotare la manopola *Portata d'aria* (8) in senso antiorario.

Messa fuori servizio



Avvertimento relativo a tensione elettrica

Non toccare la spina elettrica con mani umide o bagnate.

- Spegnere il dispositivo.
- Scollegare il cavo elettrico dalla presa di corrente, estraendo la spina elettrica dalla presa.
- Pulire il dispositivo secondo quanto riportato nel capitolo *Manutenzione*.
- Immagazzinare il dispositivo in conformità con il capitolo *Trasporto e immagazzinaggio*.

Accessori disponibili da ordinare successivamente



Avvertimento

Utilizzare solo accessori e dispositivi aggiuntivi che sono indicati nelle istruzioni per l'uso. L'utilizzo di utensili o altri accessori diversi da quelli consigliati nelle istruzioni per l'uso può comportare un pericolo di lesioni.

Definizione	Codice prodotto
Filtro per nebbia di pittura G3	7.160.000.416
Filtro Z-Line G4	7.160.000.404
F7 Filtro a cassetta plissé	7.160.000.409
Filtro per particelle sospese H13 (Hepa)	7.160.000.220
Tubo flessibile per il trasporto dell'aria Tronect SP-T 203	6.100.001.200
Adattatore tubo flessibile/tubo (Ø 123)	6.100.010.010
Tubo flessibile per il trasporto dell'aria Tronect TF-L 127	6.100.001.120

Errori e disturbi

Il funzionamento impeccabile dell'apparecchio è stato controllato più volte durante la sua produzione. Nel caso in cui dovessero, ciononostante, insorgere dei disturbi nel funzionamento, controllare l'apparecchio secondo la seguente lista.

Il dispositivo non si avvia:

- Controllare l'alimentazione elettrica.
- Controllare che il cavo elettrico e la spina elettrica non siano danneggiati.
- Controllare il fusibile di protezione principale.
- Attendere 10 minuti prima di riavviare il dispositivo. Se il dispositivo non dovesse avviarsi, far eseguire un controllo elettrico da un'impresa specializzata o da Trotec.

Il dispositivo è rumoroso o vibra:

- Controllare se il dispositivo è stato posizionato in modo eretto e stabile.

Il dispositivo si riscalda molto, è rumoroso o perde potenza:

- Controllare che le entrate dell'aria e il filtro dell'aria non siano sporchi. Rimuovere la sporcizia esterna.

Il dispositivo emana un odore sgradevole:

- Nell'aria può esserci del fumo, ad esempio fumo di tabacco intenso, odori e impurità. Ventilare l'ambiente.

Il dispositivo ancora non funziona perfettamente dopo questi controlli:

Contattare il servizio di assistenza. Portare eventualmente il dispositivo presso un'azienda di impianti elettrici autorizzata o presso Trotec per farlo riparare.

Manutenzione

Lavori da eseguire prima dell'inizio della manutenzione



Avvertimento relativo a tensione elettrica

Non toccare la spina elettrica con mani umide o bagnate.

- Spegnere il dispositivo.
- Scollegare il cavo elettrico dalla presa di corrente, estraendo la spina elettrica dalla presa.



Avvertimento relativo a tensione elettrica

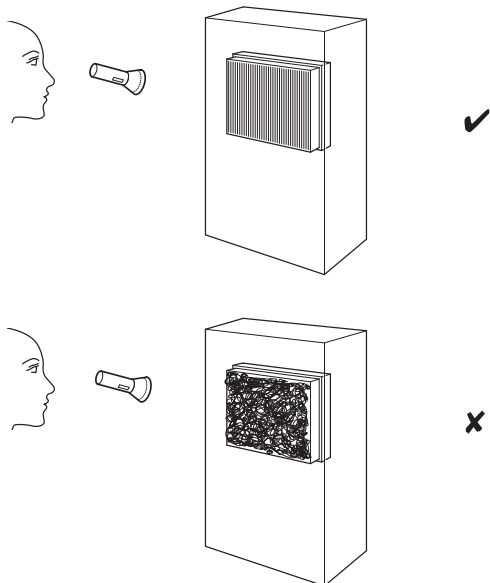
I lavori che richiedono l'apertura del dispositivo devono essere eseguiti esclusivamente da imprese specializzate autorizzate o da Trotec.

Pulitura dell'involucro

Pulire l'involucro con un panno umido, morbido e senza pelucchi. Fare attenzione che non penetri umidità all'interno dell'alloggiamento. Fare attenzione che l'umidità non entri in contatto con gli elementi costruttivi elettrici. Per inumidire il panno, non utilizzare detergenti aggressivi, come ad es. spray detergenti, solventi, detergenti a base di alcool o abrasivi.

Controllo visivo che non ci sia sporcizia nell'interno dell'apparecchio

1. Rimuovere i filtri dell'aria.
2. Con una torcia, fare luce nelle aperture del dispositivo.
3. Controllare che non ci sia dello sporco all'interno del dispositivo.
4. Se si rileva uno spesso strato di polvere, pulire l'interno del dispositivo con un aspirapolvere.
5. Reinserire i filtri dell'aria.



Allegato tecnico

Dati tecnici

Parametri	Valore
Modello	TAC 750 E
Codice prodotto	1.580.000.101
Portata d'aria consigliata per la classe di polvere H	290 m ³ /h
Classe di polvere (in conformità alla norma DIN 60335-2-69)	Classe di polvere H
Potenza assorbita max.	0,12 kW
Alimentazione elettrica	1/N/PE ~ 230 V / 50-60 Hz
Potenza nominale	1 A
Cavo elettrico	CEE 7/7, lunghezza cavo 3 m
Attacco del tubo flessibile di trasporto dell'aria lato aspirazione/scarico	200 mm
Livello sonoro (distanza 1 m)	77 dB(A)
Misure (lunghezza x larghezza x altezza)	315 x 430 x 430 mm
Peso	5,5 kg

Pulizia dell'interno del dispositivo

1. Rimuovere innanzitutto i filtri e il relativo telaio come descritto al punto Inserimento del filtro al capitolo Montaggio e messa in funzione.
2. Pulire l'interno del dispositivo e il relativo telaio con un panno inumidito, morbido e senza pelucchi. Fare attenzione che non penetri umidità all'interno dell'involucro. Fare attenzione a che l'umidità non entri in contatto con i componenti elettrici. Per inumidire il panno, non utilizzare detergenti aggressivi, come per es. spray detergenti, solventi, detergenti a base di alcool o abrasivi.
3. Reinserire il filtro dell'aria e il relativo telaio nel dispositivo.

Sostituzione del filtro

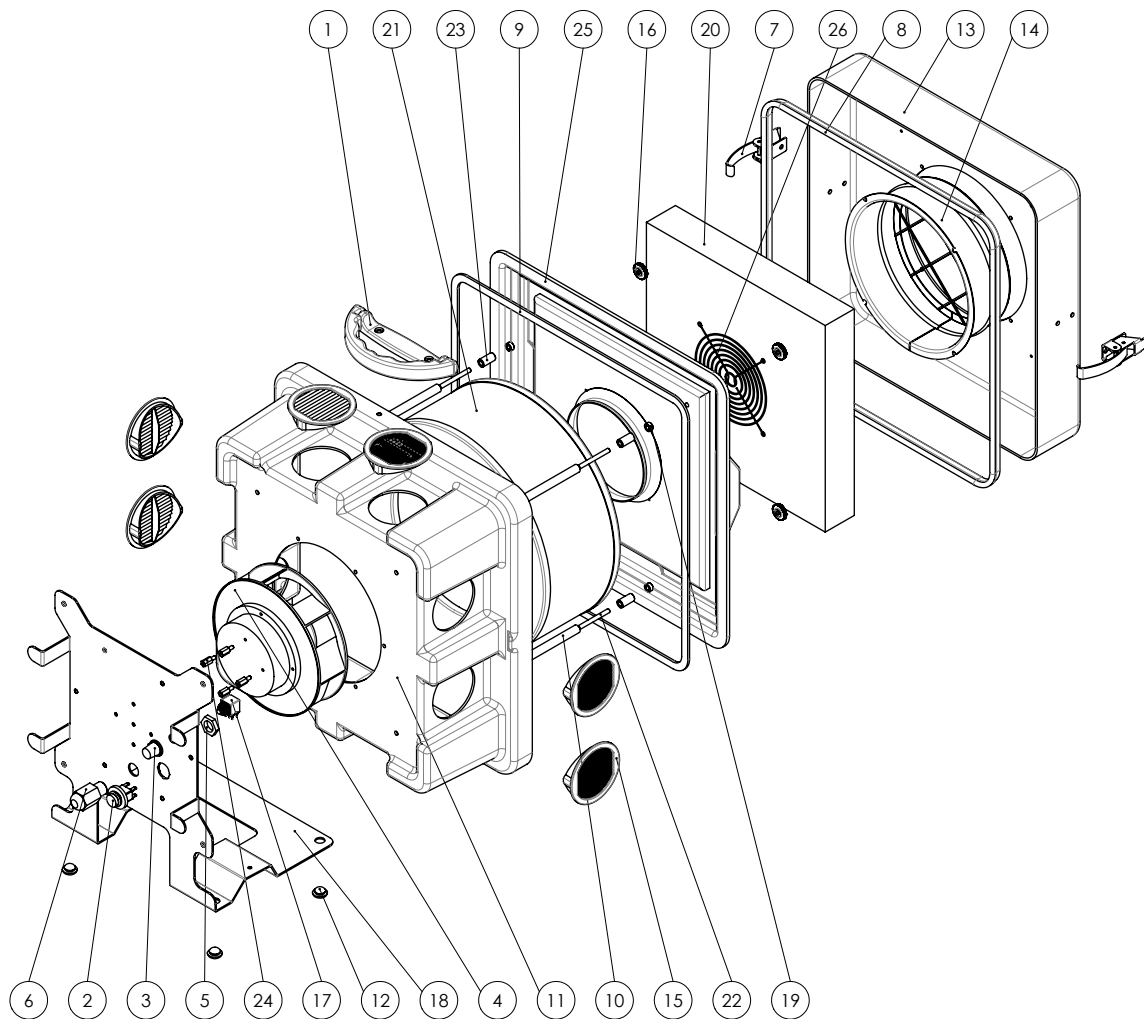
Il filtro deve essere sostituito non appena lo sporco accumulato è da considerarsi eccessivo. Questo si manifesta ad es. con una riduzione della potenza.

Se si rende necessaria la sostituzione di un filtro, procedere come descritto al punto Inserimento del filtro al capitolo Montaggio e messa in funzione.

Esploso e elenco ricambi

Informazioni

I codici articolo dei componenti si differenziano dai numeri di posizione degli elementi costruttivi utilizzati nelle istruzioni per l'uso.



N.	Definizione	Codice prodotto	N.	Definizione	Codice prodotto
1	Maniglia	P10001246	14	Collare	B1114
2	Interruttore	P10001376	15	Tappo	B1140
3	Manopola	P10001250	16	Dado	P10000371
4	ventilatore	P10000576	17	Potenziometro	P10001751
5	Controdado	P10001248	18	Elemento di comando	P10001827
6	Passaggio cavo	P10001247	19	Distanziale	P10001697
7	Elemento di serraggio della molla	P10000004	20	Filtro dell'aria	P10000619
8	Guarnizione adesiva	P10000002	21	Filtro dell'aria	7160000220
9	Guarnizione adesiva	P10000003	22	Perno filettato	P10000469
10	Distanziale	P10001827	23	Distanziale	P10001251
11	Coperchio	P10001839	24	Distanziale	P10001555
12	Gommino di battuta	P10001843	25	Piastra intermedia	P10001826
13	Suolo	P10001838	26	Protezione per dita	P10000293

Smaltimento



Il simbolo del cestino barrato su un vecchio dispositivo elettrico o elettronico significa che questo dispositivo non deve essere smaltito nei rifiuti domestici al termine della sua durata. Nelle vicinanze di ognuno sono a disposizione i punti di raccolta per i vecchi dispositivi elettrici ed elettronici. Gli indirizzi possono essere reperiti dalla propria amministrazione comunale o municipale. Per molti paesi dell'UE è possibile informarsi su ulteriori possibilità di restituzione anche sul sito web <https://hub.trotec.com/?id=45090>. Altrimenti, rivolgersi a un rappresentante di dispositivi usati riconosciuto, approvato per il proprio paese.

Grazie alla raccolta differenziata dei vecchi dispositivi elettrici ed elettronici si intende rendere possibile il riutilizzo, l'utilizzazione del materiale o altre forme di utilizzazione dei vecchi dispositivi, oltre a prevenire l'impatto negativo sull'ambiente e sulla salute umana, attraverso lo smaltimento delle sostanze pericolose eventualmente contenute nei dispositivi.

Dichiarazione di conformità

Questa è una riproduzione del contenuto della dichiarazione di conformità. La dichiarazione di conformità firmata è disponibile qui: <https://hub.trotec.com/?id=42767>.

Dichiarazione di conformità (Traduzione dell'originale)

Ai sensi della direttiva macchine CE 2006/42/CE,
Allegato II, Parte 1, Sezione A

Con la presente noi, Trotec GmbH, dichiariamo che la macchina di seguito denominata è stata sviluppata, costruita e prodotta in conformità ai requisiti della direttiva macchine CE nella seguente versione: 2006/42/CE.

Modello/Prodotto: TAC 750 E

Tipo di prodotto: depuratore d'aria

Anno di costruzione da: 2019

Direttive UE afferenti:

- 2011/65/UE: 01/07/2011
- 2014/30/UE: 29/03/2014

Norme armonizzate applicate:

- EN ISO 12100:2010
- EN ISO 13849-1:2015
- EN ISO 13857:2008
- EN 55011:2009
- EN 60204-1:2006
- EN 60335-1:2012/AC:2014
- EN 60335-2-65:2003/A1:2008
- EN 60335-2-65:2003/A11:2012
- EN 61000-6-1:2007
- EN 61000-6-3:2007/A1:2011/AC:2012

Norme nazionali applicate e specifiche tecniche:

- EN ISO 14118:2018

Produttore e nome del responsabile della documentazione tecnica:

Trotec GmbH

Grebbeener Straße 7, D-52525 Heinsberg, Germania

Telefono: +49 2452 962-400

E-mail: info@trotec.de

Luogo e data dell'emissione:

Heinsberg, il 29.07.2014

Detlef von der Lieck, Amministratore delegato

Trotec GmbH

Grebbener Str. 7
D-52525 Heinsberg

☎ +49 2452 962-400

☎ +49 2452 962-200

✉ info@trotec.com

www.trotec.com