

BY10

SV

BRUKSANVISNING  
DÄCKTRYCKSMÄTARE



 TROTEC

## Innehållsförteckning

Information om bruksanvisningens användning .....	2
Säkerhet.....	2
Information om apparaten .....	4
Transport och lagring.....	4
Drift .....	5
Underhåll och reparation.....	6
Kassering .....	6

## Information om bruksanvisningens användning

### Symboler



#### Varning

Detta signalord betecknar en risk med medelsvår riskgrad som kan leda till döden eller allvarliga personskador om den inte undviks.



#### Varning för elektrisk spänning

Denna symbol gör uppmärksam på att det finns risk för liv och hälsa pga. elektrisk spänning.



#### Akta

Detta signalord betecknar en risk med låg riskgrad som kan leda till lätta eller mindre personskador om den inte undviks.

#### Information

Detta signalord betecknar viktig information (t.ex. materiella skador), men ingen risk för liv och lem.



#### Info

Hänvisningar med denna symbol hjälper dig att snabbt och säkert kunna utföra ditt arbete.



#### Följ anvisningen

Hänvisningar med denna symbol gör uppmärksam på att bruksanvisningen måste beaktas.

Bruksanvisningens aktuella version kan du ladda ner från följande länk:



BY10



<https://hub.trotec.com/?id=41249>

## Säkerhet

**Läs noggrant igenom denna anvisning före idrifttagning/ användning av apparaten och förvara den alltid i uppställningsplatsens/apparatens omedelbara närhet.**



### Varning

#### Läs alla säkerhetsföreskrifter och anvisningar.

Att inte iaktta säkerhetsföreskrifter och anvisningar kan orsaka elstöt, brand och/eller allvarliga personskador.

#### Förvara alla säkerhetsföreskrifter och anvisningar på ett säkert ställe för framtida användning.

- Använd inte apparaten i explosionsfarliga utrymmen eller områden och ställ inte heller upp den där.
- Använd inte apparaten i aggressiva atmosfärer.
- Doppa inte apparaten i vatten. Undvik att vätskor kommer in i apparatens inre.
- Apparaten får endast användas i torr omgivning och under inga omständigheter vid regn eller vid en relativ luftfuktighet som ligger över driftvillkoren.
- Skydda apparaten mot permanent direkt solljus.
- Öppna inte apparaten.
- Ta inte bort några säkerhetstecken, klistermärken eller etiketter från apparaten. Håll alla säkerhetstecken, klistermärken och etiketter i läsbart skick.
- Använd batterityp AAA.
- Ladda aldrig batterier som inte är uppladdningsbara.
- Olika batterityper och nya och begagnade batterier får inte användas tillsammans.
- Sätt i batterierna i batterifacket med polerna åt rätt håll.
- Ta ut urladdade batterier. Batterier innehåller miljöfarliga ämnen. Avfallshantera batterierna enligt nationella lagar (se kapitel Avfallshantering).
- Ta ut batterierna ur apparaten när du inte ska använda den en längre tid.
- Kortslut aldrig batteriernas anslutningsklämmor!

- Svälj aldrig ett batteri! När du sväljer ett batteri, kan allvarliga inre brännskador/frätskador uppstå inom loppet av 2 timmar! Frätskador kan leda till dödsfall!
- När du misstänker att ett batteri har svalts eller kommit in i kroppen på annat sätt - uppsök omedelbart läkare!
- Håll barn borta från nya och begagnade batterier samt öppna batterifack.
- Beakta förvarings- och driftvillkoren (se kapitel Tekniska data).

### Ändamålsenlig användning

Använd endast apparaten för mätning av däcktrycket på Schrader-ventiler som t.ex. finns på bil- och motorcykeldäck samt delvis på cykeldäck, inom det mätområde som anges i tekniska data.

En användning av apparaten utöver den ändamålsenliga användningen gäller som felanvändning.

### Förutsebar felanvändning

Använd inte apparaten i explosionsfarliga områden eller för mätningar i vätskor eller på spänningsförande delar. Egenmäktiga konstruktionsändringar samt till- eller ombyggnationer på apparaten är inte tillåtna.

### Personalkvalifikation

Personer som använder denna apparat måste:

- ha läst och förstått bruksanvisningen, särskilt kapitel Säkerhet.

### Restrisker



#### Varning

Barn kan kvävas av förpackningsmaterialet! Håll barn borta från förpackningsfolier och -delar. Det råder livsfara genom kvävning.



#### Varning för elektrisk spänning

Det finns risk för kortslutning genom vätskor som tränger in i huset!  
Doppa inte apparaten och tillbehöret i vatten. Se till att inget vatten eller andra vätskor kan tränga in i huset.



#### Varning för elektrisk spänning

Arbeten på elektriska komponenter får endast genomföras av ett specialistföretag med behörighet.



#### Varning

Apparaten är inte en leksak och får inte hamna i barns händer.



#### Varning

Det kan utgå faror från denna apparat om personer som inte undervisats använder den på ett felaktigt eller icke ändamålsenligt sätt!  
Beakta personalkvalifikationerna!



#### Akta

Håll tillräckligt avstånd från värmekällor.

#### Information

För att undvika skador på apparaten får den inte utsättas för extrema temperaturer, extrem luftfuktighet eller väta.

#### Information

Använd inga starka rengöringsmedel, skurmedel eller lösningsmedel för att rengöra apparaten.

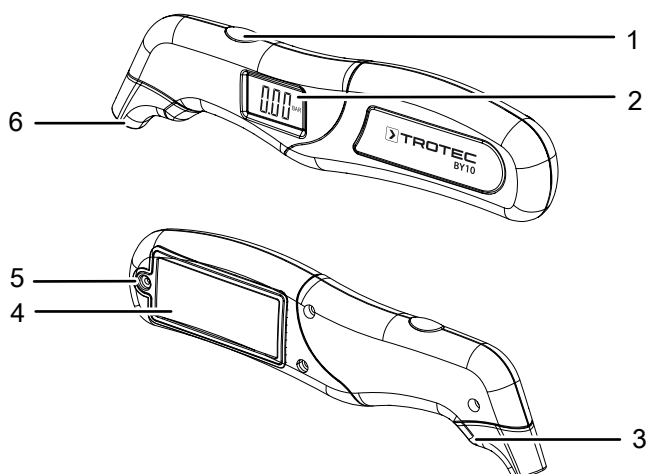
## Information om apparaten

### Beskrivning av apparaten

Med denna apparat kan du mäta däcktrycket med digital precision och avläsa värdet i LCD-displayen.

Apparaten har en inbyggd LED-ficklampa med vilken du i mörker kan se däckets tryck och tillstånd.

### Bild på apparaten



Nr	Beteckning
1	Funktionsknapp
2	LCD-display
3	LED-ficklampa
4	Lock batterifack
5	Skruv, batterifackets lock
6	Mätspets

### Display



Nr	Beteckning
7	Visning enhet: <i>psi</i>
8	Visning enhet: <i>bar</i>
9	Visning enhet: <i>kPa</i>
10	Visning för mätvärdet

## Teknisk information

Parameter	Värde
Modell	BY10
Mätområde	5 till 100 psi 0,35 till 6,9 bar 35 till 690 kPa
Noggrannhet	±1 % / 0,5 psi ±1 % / 0,05 bar ±1 % / 3,5 kPa
Omgivningsvillkor	0 till 50 °C (35 till 122 °F) vid < 80 % RF
Strömförsörjning	2 x 1,5 V AAA batterier
Automatisk avstängning	efter ca 45 sekunder
Mått (längd x bredd x höjd)	156 x 20 x 42 mm
Vikt	82 g

### Leveransomfattning

- 1 x däcktrycksmättningsapparat (utan batterier)
- 1 x kortanvisning

## Transport och lagring

### Information

Apparaten kan skadas om den förvaras eller transporteras osakskunnigt.

läkta informationen om apparatens transport och förvaring.

### Transport

Transportera apparaten torrt och skyddat, t.ex. i en lämplig väska, för att skydda den från yttre inverkan.

### Förvaring

Följ följande förvaringsvillkor när apparaten inte används:

- torrt och skyddat mot frost och hetta
- på en plats skyddad mot damm och direkt solljus
- vid en förvaringstemperatur som motsvarar Tekniska data
- inga batterier i apparaten

## Drift

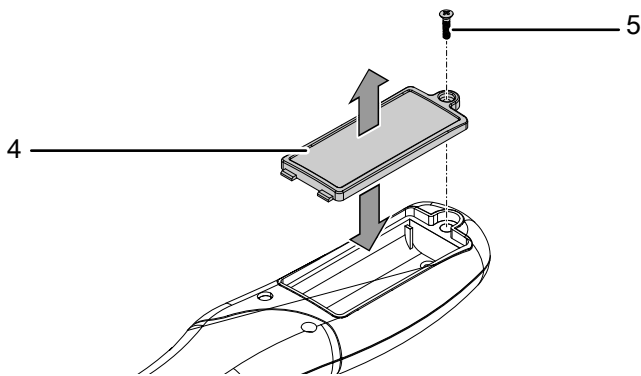
### Sätta i batterier

#### Information

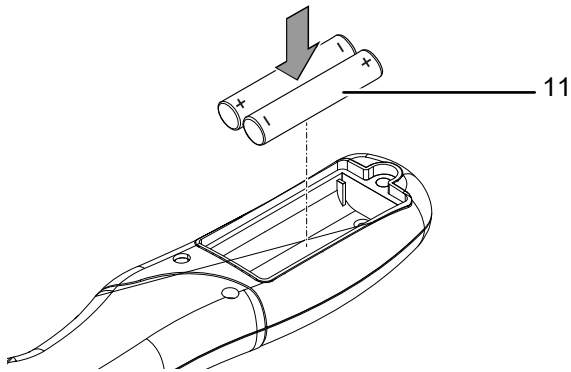
Försäkra dig om att ytan på apparaten är torr och att apparaten är avstängd.

Ett batteribyte är nödvändigt när visningen i LCD-displayen går svårt att läsa.

1. Avlägsna försiktigt skruven (5) på apparatens baksida med hjälp av en skruvmejsel.
2. Ta av batterifacket lock (4).



3. Sätt i batterierna (2 x 1,5 V AAA-batteri) (11) i batterifacket med polerna åt rätt håll.



4. Sätt på locket (5) på batterifacket igen.
5. Dra försiktigt åt skruven (5) med en skruvmejsel.

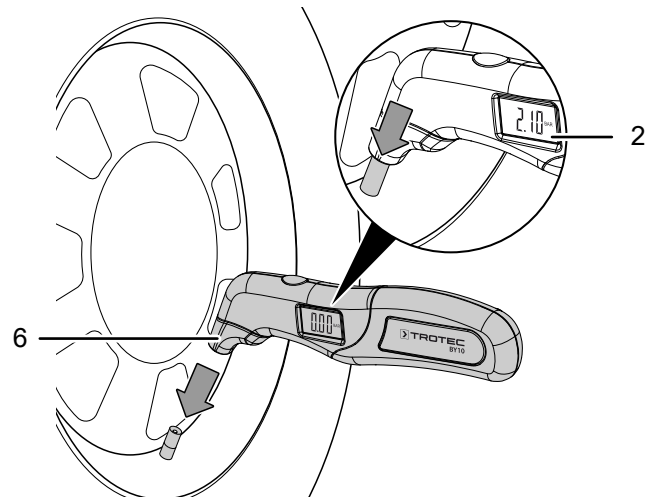
### Sätta på apparaten och mäta luftrycket



#### Info

Däcken ska vara kalla vid mätningen! Varma däck kan förfalska mätresultatet.

1. Tryck kort på funktionsknappen (1) för att sätta på apparaten.
  - ⇒ LCD-displayen (2) sätts på och visar den måtenhet som användes sist.
  - ⇒ LED-ficklampan (3) tänds.
2. Placera mätspetsen (6) på däckets ventil. Det senast uppmätta däcktrycket visas i mätvärdesvisningen (10).



### Ställa in enheten psi / bar / kPa

✓ Apparaten är påsatt.

1. Tryck flera gånger på funktionsknappen (1) för att växla mellan enheterna (psi - bar - kPa).
  - ⇒ Den valda enheten visas i respektive indikering (7, 8, 9).

### Avstängning

Apparaten stängs automatiskt av efter 45 sekunder om ingen manövrering sker.

Håll funktionsknappen (1) intryckt i ca 3 sekunder när du vill stänga av apparaten direkt.

## Underhåll och reparation

### Batteribyte

Ett batteribyte är nödvändigt om visningarna på displayen är svåra att se, om LED-ficklampan lyser svagt eller inte alls eller om apparaten inte längre kan sättas på (se kapitel Sätta i batterier).

### Rengöring

Rengör apparaten med en fuktig, mjuk och luddfri trasa. Se till att det inte tränger in fukt i huset. Använd inga sprayer, lösningsmedel, alkoholhaltiga rengöringsmedel eller skurmedel, utan endast rent vatten för att fukta trasan.

### Reparation

Gör inga ändringar på apparaten och montera inga reservdelar. Kontakta tillverkaren för reparation eller kontroll av apparaten.

## Kassering

Avfallshantera alltid förpackningsmaterial miljövänligt och enligt gällande lokala bestämmelser för avfallshantering.



Symbolen med en överstruken soptunna innebär att denna produkt och eventuellt tillhörande komponenter (t.ex. fjärrkontroller) enligt direktiv (2012/19/EU) om avfall som utgörs av eller innehåller elektriska eller elektroniska produkter och enligt nationella lagar, inte får kasseras i hushållssoporna.

För kostnadsfri återlämning finns lokala uppsamlingsplatser för uttjänt elektrisk eller elektronisk utrustning. Adresserna finns att få hos de lokala myndigheterna. I många EU-länder kan du få mer information om återlämningsmöjligheterna på vår webbsida <https://hub.trotec.com/?id=45090>. Kontakta annars ett officiellt återvinningsföretag för uttjänta apparater som är auktoriserat i ditt land.

Genom den separata uppsamlingen av avfall av elektrisk och elektronisk utrustning, ska återanvändning, materialåtervinning resp. andra former av återvinning av avfallsutrustning såväl som negativa följder på miljön och människors hälsa vid kassering av eventuella farliga ämnen i utrustningen, undvikas.



Symbolen med en överstruken soptunna innebär att uttjänta batterier eller laddningsbara batterier inte får kasseras i hushållssoporna. Om apparaten innehåller batterier eller laddningsbara batterier som innehåller kvicksilver, kadmium eller bly, visas det kemiska tecknet (Hg, Cd eller Pb) under symbolen med den överstrukna soptunnan. Batterier eller elektrisk och elektronisk utrustning som innehåller batterier ska förvaras oåtkomligt för allmänheten för att förhindra miljöförorening. Batterier och laddningsbara batterier måste i enlighet med EUROPAPARLAMENTETS OCH RÅDETS FÖRORDNING (EU) 2023/1542 av den 12 juli 2023 om batterier och uttjänta batterier lämnas till ett lämpligt insamlingsställe. Ta ut batterier/laddningsbara batterier och avfallshantera dem enligt gällande lagstadgade bestämmelser.

Trotec GmbH

Grebbener Str. 7  
52525 Heinsberg  
Germany

☎ +49 2452 962-0

☎ +49 2452 962-200

✉ [online@trotec.com](mailto:online@trotec.com)

[www.trotec.com](http://www.trotec.com)