

BE14

PT

INSTRUÇÕES  
TESTER DE TENSÃO



**Índice**

Indicações sobre o uso deste manual .....	2
Segurança .....	2
Informações sobre o aparelho .....	4
Transporte e armazenamento .....	4
Controlo .....	5
Manutenção e Reparação .....	6
Descarte .....	6

**Indicações sobre o uso deste manual****Símbolos****Atenção, tensão elétrica**

Este símbolo avisa sobre os perigos para a vida e a saúde de pessoas devido à tensão elétrica.

**Aviso**

A palavra-sinal designa um perigo com médio grau de risco, que pode causar a morte ou uma lesão grave se não for evitado.

**Cuidado**

A palavra-sinal designa um perigo com baixo grau de risco, que pode causar a uma lesão ligeira ou média se não for evitado.

**Nota:**

A palavra-sinal avisa sobre informações importantes (p.ex. danos materiais), mas não se refere a perigos.

**Info**

Avisos com este símbolo ajudar-lhe-ão a realizar as suas tarefas mais rapidamente e com mais segurança.

**Seguir as instruções**

Avisos com este símbolo indicam que deve observar o manual.

As versões atuais do manual e da declaração de conformidade UE podem ser descarregadas no seguinte link:



BE14



<https://hub.trotec.com/?id=40086>

**Segurança**

**Leia atentamente este manual de instruções antes de usar/operar o aparelho e guarde este manual de instruções sempre nas imediações do local de instalação ou perto do aparelho!**

**Aviso**

**Ler todas as indicações de segurança e as instruções.**

O desrespeito às indicações de segurança e às instruções pode causar choque elétrico, incêndios e/ou graves lesões.

**Guardar todas as indicações de segurança e as instruções para futuras consultas.**

- Não utilizar o aparelho em recintos e áreas com risco de explosão e não o instale lá.
- Não utilize o dispositivo em atmosferas agressivas.
- Proteger o aparelho da luz solar direta permanente
- Não abrir o aparelho.
- Não remova quaisquer sinais de segurança, adesivos ou rótulos do aparelho. Mantenha legível todos os sinais de segurança, adesivos e etiquetas.
- Utilizar o tipo AAA das pilhas.
- Nunca carregar pilhas que não devem ser recarregadas.
- A utilização combinada de diferentes tipos de pilhas e de pilhas novas e usadas não é permitida.
- Inserir as pilhas no compartimento da pilha, com a respetiva polaridade correcta.
- Remover as pilhas descarregadas. As pilhas contém substâncias nocivas para o meio ambiente. Eliminar as pilhas de acordo com a respetiva legislação nacional aplicável (veja o capítulo Eliminação).
- Retirar as pilhas do aparelho, quando o aparelho não for usado durante um período prolongado.
- Nunca causar um curto-circuito entre os terminais de alimentação no compartimento das pilhas!
- Não engolir pilhas! Ao engolir uma pilha esta pode causar graves queimaduras internas, químicas ou não, dentro de 2 horas. As queimaduras químicas podem ser letais!

- Se pensar que engoliu uma pilha ou que uma pilha entrou no seu corpo de uma outra maneira, tem de consultar imediatamente um médico.
- Manter crianças fora de pilhas novas e usadas, mas também fora do compartimento aberto da pilha.
- Deve testar a funcionalidade do aparelho numa conhecida fonte de tensão imediatamente antes e depois de cada utilização. O aparelho não deve ser utilizado, caso o seu funcionamento não estiver claramente reconhecível.
- O tester de tensão não deve ser utilizado quando o compartimento das pilhas estiver aberto.
- Observar as condições de armazenamento e de funcionamento (ver capítulo Dados técnicos).

### Utilização conforme a finalidade

Use o aparelho exclusivamente para encontrar tensão alternada, em conformidade com os dados técnicos.

Uma outra utilização além da prevista, é vista como uso previsivelmente incorrecto.

### Uso previsivelmente incorrecto

O aparelho não deve ser usado em áreas com risco de explosão nem em áreas molhadas ou com alta humidade do ar.

São proibidas quaisquer adições ou modificações no aparelho.

### Qualificação pessoal

As pessoas que utilizam este dispositivo devem:

- dominar as 5 regras de segurança da tecnologia eléctrica
  - 1º Desligar a corrente
  - 2º Proteger contra uma nova ligação
  - 3º Detetar a falta de tensão de 2 pólos
  - 4º Ligar à terra e realizar um curto-circuito
  - 5ª cobrir elementos adjacentes sob tensão
- utilizar o tester de tensão observando os métodos seguros de trabalho.
- estar ciente dos perigos que surgem quando se trabalha com aparelhos eléctricos em ambientes húmidos.
- Tomar medidas de protecção contra contatos directos com partes energizadas.
- ter lido e compreendido o manual, especialmente o capítulo Segurança.

### Riscos residuais



#### Atenção, tensão eléctrica

Choque eléctrico devido a isolamento insuficiente. Verificar se o aparelho apresenta danos e se está funcionando corretamente antes de usá-lo. Se forem verificados danos, o aparelho não deve mais ser utilizado.

Não se deve utilizar o aparelho se o aparelho ou as suas mãos estiverem húmidas ou molhadas! Não use o aparelho se o compartimento das pilhas ou a carcaça estiverem abertos.



#### Atenção, tensão eléctrica

Choque eléctrico devido ao contacto com peças sob tensão. Não se deve tocar em peças sob tensão. Interditar peças sob tensão próximas, cobrindo-as ou desligando-as.



#### Atenção, tensão eléctrica

Existe o perigo de curto-circuito devido à penetração de líquidos através da caixa! Não mergulhe o aparelho e os acessórios em água. Assegure-se de que nenhuma água ou outros líquidos possam penetrar na caixa.



#### Atenção, tensão eléctrica

Trabalhos em componentes eléctricos só devem ser realizados por um especialista autorizado!



#### Atenção, tensão eléctrica

Eletrocussão devido à corrente eléctrica não identificada. Antes da colocação em funcionamento deve testar a função do aparelho por meio de uma fonte de tensão conhecida, p.ex. com uma fonte de tensão conhecida e segura de 230 V. **Não** utilizar o aparelho para verificar a tensão se a tensão da fonte conhecida não for indicada.



#### Aviso

Perigo de asfíxia! Não deixe material de embalagem espalhado. Ele poderia se tornar um brinquedo perigoso para as crianças.



#### Aviso

O aparelho não é um brinquedo e não deve estar nas mãos de crianças.



#### Aviso

Este aparelho pode ser perigoso se for usado de forma incorrecta ou por pessoas não treinadas e se não for usado para a sua finalidade! Observe as qualificações pessoais!



**Cuidado**

Manter distância suficiente de fontes de calor.

**Nota:**

Para evitar danos no aparelho, não o exponha a temperaturas extremas, humidade extrema ou à água.

**Nota:**

Para limpar o instrumento não devem ser utilizados produtos de limpeza agressivos ou abrasivos, nem solventes.

**Informações sobre o aparelho**

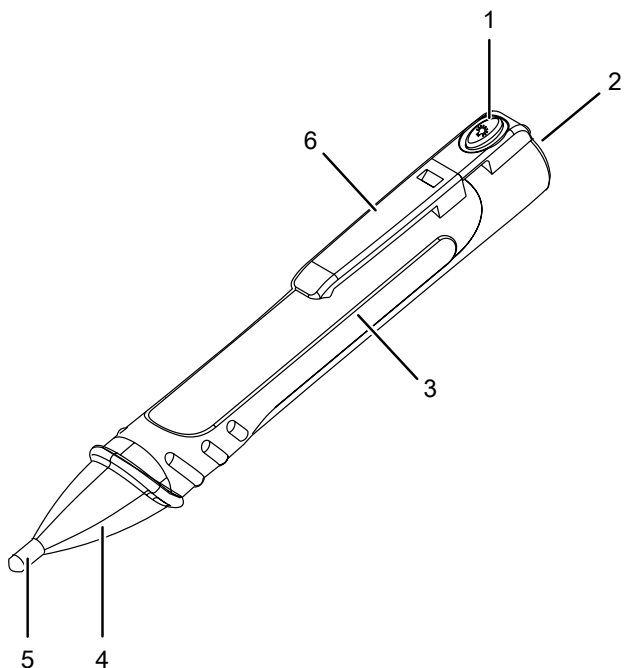
**Descrição do aparelho**

O detetor de tensão deteta a tensão alternada (AC) e sinaliza isso ao utilizador através da iluminação de um LED e de um sinal acústico audível.

O dispositivo pode ser usado para encontrar uma rutura de cabo ou para detetar a presença de tensão alternada em fusíveis, fios e cabos.

Além disso o aparelho de medição possui uma lanterna LED incorporada.

**Apresentação do dispositivo**



N.º	Designação
1	Botão Luz
2	Lanterna LED
3	Compartimento das pilhas com tampa
4	Indicação de tensão por LED
5	Sonda de medição
6	Clipe de fixação

**Dados técnicos**

Parâmetro	Valor
Faixa de deteção	200 V AC a 1000 V AC
Categoria de sobretensão	CAT IV 600 V, CAT III 1000 V
Grau de sujidade	2
Tipo de pilha	2 x pilhas AAA de 1,5 V
Dimensões (comprimento x diâmetro)	176 mm x 26 mm
Peso	48,5 g
Condições ambientais	-10 °C a 50 °C com no máx. 95 % de humidade rel.
Condições de armazenamento	-10 °C a 50 °C com no máx. 95 % de humidade rel.

**Volume de fornecimento**

- 1 x detetor de tensão BE14
- 1 x instruções resumidas

**Transporte e armazenamento**

**Nota:**

O aparelho pode ser danificado, se armazenar ou transportar o aparelho incorretamente. Tenha em consideração as informações de transporte e armazenamento do aparelho.

**Transporte**

Deve transportar o aparelho de forma seca e protegida, p.ex. Numa bolsa para protegê-lo de impactos externos.

**Armazenamento**

Quando não estiver a usar o aparelho, se deve seguir as seguintes condições de armazenamento:

- seco e protegido da geada e do calor
- em um local protegido da poeira e da luz solar directa
- A temperatura de armazenamento corresponde aos dados técnicos
- Retirar as pilhas do aparelho

## Controlo

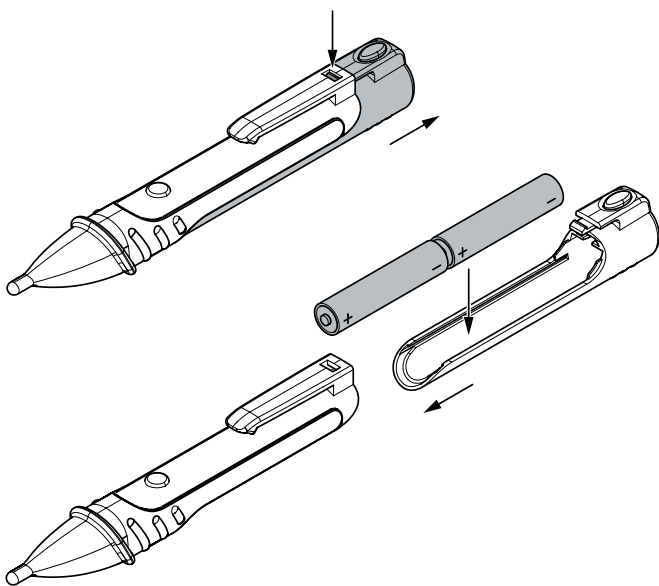
### Inserir as pilhas

Inserir as pilhas fornecidas antes da primeira utilização. Ter em atenção as indicações nos dados técnicos.

#### Nota:

Assegure-se de que a superfície do aparelho esteja seca e que o aparelho esteja desligado.

1. Pressionar a tampa do compartimento das pilhas para fora do entalhe do clipe de fixação e remova-na.
2. Inserir as pilhas com a polaridade correta.
3. Deslize novamente a tampa até que o clipe de fixação engrenar.



## Detetar a tensão



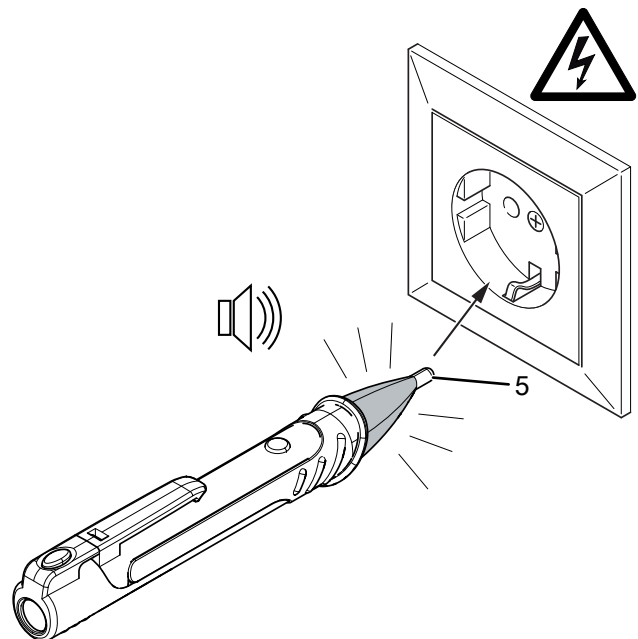
### Atenção, tensão elétrica

Antes de cada uso deve testar a função do aparelho por meio de uma fonte de tensão conhecida, p.ex. Com uma fonte de tensão conhecida e segura de 230 V ou com uma bateria conhecida e segura de 9 V.

1. Deslizar a sonda de medição (5) do tester de tensão sobre a área a ser testada.

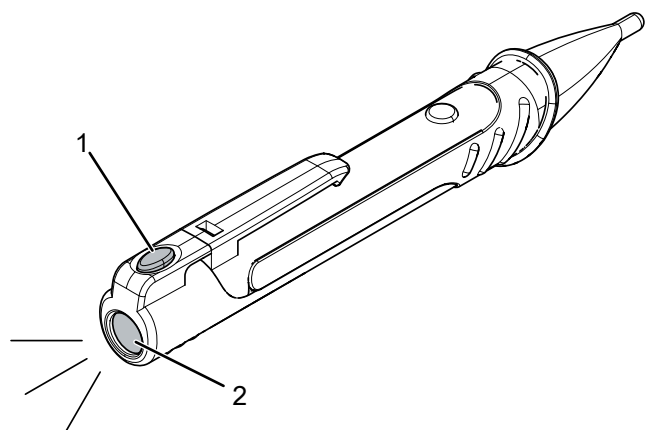
Uma tensão existente é indicada imediatamente:

- ⇒ O LED da indicação de tensão (4) pisca a vermelho.
- ⇒ O aparelho emite um sinal sonoro repetitivo.



## Utilizar a lâmpada

1. Manter o botão *Luz* (1) premido.
  - ⇒ O LED da lanterna (2) acende-se.
2. Soltar o botão *Luz*.
  - ⇒ A lâmpada LED apaga-se.



## Manutenção e Reparação

### Substituição da pilha

A troca das pilhas é necessária se o aparelho não pode mais ser ligado (veja a secção Inserir pilhas).

### Limpeza

Limpar o aparelho com um pano húmido e macio, que não solte fiapos. Assegurar-se que nenhuma humidade possa penetrar na caixa. Não utilize aerossóis, solventes, produtos de limpeza que contenham álcool ou outros produtos abrasivos, mas apenas água limpa para humedecer o pano.

### Reparação

Não se deve efetuar quaisquer alterações ao aparelho e não se deve montar quaisquer peças de reposição. Em caso de reparo ou inspeção do aparelho, entre em contacto com o fabricante.

## Descarte

Deve eliminar os materiais de embalagem a proteger o meio ambiente e conforme as diretrizes de eliminação em vigor.



O símbolo do caixote de lixo riscado num aparelho elétrico ou eletrónico usado tem a sua origem na diretiva 2012/19/UE. O símbolo significa, que este aparelho não deve ser descartado nos resíduos domésticos no fim da sua vida útil. Para a sua devolução gratuita estão disponíveis centros de recolha para aparelhos elétricos e eletrónicos usados perto de si. Pode obter os endereços através da sua administração urbana ou comunal. Pode obter mais informações sobre mais opções de devolução na nossa página online em <https://hub.trotec.com/?id=45090> para muitos países da Europa. De outra forma, por favor, entre em contacto com uma empresa de eliminação oficial, autorizada para o seu país.

A recolha separada de aparelhos elétricos e eletrónicos usados permite a reutilização, a reciclagem ou outras formas de reutilizar os aparelhos usados e evita as consequências negativas durante a eliminação dos materiais contidos nos aparelhos, que possivelmente representam um perigo para o meio ambiente e a saúde das pessoas.



Na União Europeia, pilhas e acumuladores não devem ser deitados no lixo doméstico, mas devem ser descartados de forma correta - em conformidade com a Diretiva 2006/66/CE DO PARLAMENTO E DO CONSELHO EUROPEU de 6 de Setembro de 2006 sobre pilhas e acumuladores. Por favor, descarte pilhas e acumuladores de acordo com as disposições legais vigentes.

Trotec GmbH

Grebener Str. 7  
D-52525 Heinsberg

☎ +49 2452 962-400

☎ +49 2452 962-200

✉ [info@trotec.com](mailto:info@trotec.com)

[www.trotec.com](http://www.trotec.com)