

BE15

IT

ISTRUZIONI PER L'USO
TESTER DI TENSIONE



 TROTEC

Sommario

Indicazioni relative alle istruzioni per l'uso 2

Sicurezza 2

Informazioni relative al dispositivo 4

Trasporto e stoccaggio..... 4

Utilizzo 5

Manutenzione e riparazione..... 7

Smaltimento..... 7

Indicazioni relative alle istruzioni per l'uso

Simboli



Avvertimento relativo a tensione elettrica

Questo simbolo indica che sussistono pericoli di vita e per la salute delle persone, a causa della tensione elettrica.



Avvertimento

Questa parola chiave definisce un pericolo con un livello di rischio medio, che se non viene evitato potrebbe avere come conseguenza la morte o una lesione grave.



Attenzione

Questa parola chiave definisce un pericolo con un livello di rischio basso, che se non viene evitato potrebbe avere come conseguenza una lesione minima o leggera.

Avviso

Questa parola chiave indica la presenza di informazioni importanti (per es. relative a danni a cose), ma non indica pericoli.



Informazioni

Gli avvertimenti con questo simbolo aiutano a eseguire in modo veloce e sicuro le proprie attività.



Osservare le istruzioni

Gli avvertimenti con questo simbolo indicano che devono essere osservate le istruzioni per l'uso.

La versione aggiornata delle istruzioni per l'uso e la dichiarazione di conformità UE possono essere scaricate dal seguente link:



BE15



<https://hub.trotec.com/?id=41857>

Sicurezza

Leggere le presenti istruzioni con attenzione prima della messa in funzione/dell'utilizzo del dispositivo e conservare le istruzioni sempre nelle immediate vicinanze del luogo di installazione o presso il dispositivo stesso.



Avvertimento

Leggere tutte le indicazioni di sicurezza e le istruzioni.

L'inosservanza delle indicazioni di sicurezza e delle istruzioni può causare scosse elettriche, incendi e / o lesioni gravi.

Conservare tutte le indicazioni di sicurezza e le istruzioni per il futuro.

- Non utilizzare il dispositivo in ambienti o aree a rischio di esplosione e non posizionarlo in tali locali.
- Non utilizzare il dispositivo in atmosfere aggressive.
- Proteggere il dispositivo dall'irraggiamento costante e diretto del sole.
- Non rimuovere alcuna indicazione sulla sicurezza, adesivo o etichetta dal dispositivo. Mantenere le indicazioni sulla sicurezza, gli adesivi o le etichette in buone condizioni, affinché si possano leggere bene.
- Non aprire il dispositivo.
- Non ricaricare mai le batterie che non sono ricaricabili.
- È vietato utilizzare contemporaneamente dei tipi di batterie differenti o batterie nuove e usate.
- Inserire le batterie nel vano batterie rispettando la corretta polarità.
- Rimuovere le batterie scariche dal dispositivo. Le batterie contengono sostanze nocive per l'ambiente. Smaltire le batterie in conformità con le disposizioni di legge nazionali (vedi capitolo Smaltimento)
- Rimuovere le batterie dal dispositivo se il dispositivo non viene utilizzato per un periodo prolungato.
- Non cortocircuitare mai morsetti di alimentazione nel vano batteria!

- Non ingoiare le batterie! Se si ingoia una batteria ciò può portare a gravi bruciature/corrosioni interne entro 2 ore! Le corrosioni possono portare alla morte!
- Se si ritiene che sia stata ingoiata una batteria o che quest'ultima sia entrata nel corpo in un altro modo, cercare immediatamente un medico!
- Tenere lontane dai bambini le batterie nuove e usate oltre al vano batterie aperto.
- Osservare le condizioni di stoccaggio e di funzionamento (vedi Dati tecnici).

Uso conforme alla destinazione

Utilizzare il dispositivo esclusivamente per rilevare le tensioni alternate, nel rispetto dei dati tecnici.

Per utilizzare il dispositivo in modo conforme alla sua destinazione, utilizzare esclusivamente accessori garantiti Trotec e pezzi di ricambio garantiti Trotec.

Uso improprio prevedibile

Il dispositivo non è adatto a una misurazione precisa delle tensioni. Il dispositivo non è in grado di trovare alcuna corrente continua.

Non utilizzare il dispositivo in aree a rischio d'esplosione, in un ambiente bagnato o in caso di un'elevata umidità dell'aria.

Sono vietate trasformazioni di propria iniziativa del dispositivo.

Qualifica del personale

Il personale addetto all'utilizzo di questo dispositivo deve:

- rispettare le 5 norme di sicurezza
 - 1. Interrompere l'alimentazione
 - 2. Rendere impossibile la riaccensione
 - 3. Accertare l'assenza di tensione sui due poli
 - 4. Eseguire la messa a terra e in cortocircuito
 - 5. Coprire le parti adiacenti a quelle sotto tensione
- utilizzare il tester di tensione nel rispetto dei procedimenti di lavoro sicuri.
- essere conscio dei pericoli che possono venirsi a creare durante il lavoro con dispositivi elettrici in ambienti umidi.
- adottare dei provvedimenti contro il contatto diretto con le parti che conducono corrente.
- aver letto e capito le istruzioni per l'uso, in particolare il capitolo sulla sicurezza.

Pericoli residui



Avvertimento relativo a tensione elettrica

Scossa elettrica dovuta ad un isolamento insufficiente. Controllare prima di ogni utilizzo che il dispositivo non presenti alcun danneggiamento e funzioni correttamente.

Se vengono riscontrati dei danneggiamenti, non utilizzare più il dispositivo.

Non utilizzare il dispositivo se è umido o bagnato, o se sono umide e bagnate le proprie mani!

Non utilizzare il dispositivo se il vano batterie o l'alloggiamento sono aperti.



Avvertimento relativo a tensione elettrica

Scossa elettrica in caso di contatto con parti che conducono corrente. Non toccare le parti che conducono corrente. Rendere sicure le parti adiacenti che conducono corrente coprendole o spegnendole.



Avvertimento relativo a tensione elettrica

Sussiste pericolo di cortocircuito a causa dei liquidi che penetrano nell'involucro!

Non immergere il dispositivo e gli accessori in acqua. Fare attenzione che nell'involucro non penetri acqua o un altro liquido.



Avvertimento relativo a tensione elettrica

I lavori sulle parti elettriche devono essere eseguiti esclusivamente da imprese specializzate autorizzate!



Avvertimento

Pericolo di soffocamento!

Non lasciare incustodito il materiale di imballaggio. Potrebbe diventare un gioco pericoloso per bambini.



Avvertimento

Questo dispositivo non è un giocattolo e non deve essere maneggiato da bambini.



Avvertimento

Da questo dispositivo posso scaturire pericoli, se viene utilizzato in modo non corretto o non conforme alla sua destinazione da persone senza formazione! Tenere conto delle qualifiche del personale!



Attenzione

Mantenere una distanza adeguata dalle fonti di calore.

Avviso

Per evitare danneggiamenti al dispositivo, non esporlo a temperature estreme, a una umidità estrema dell'aria o al bagnato.

Avviso

Per pulire il dispositivo non utilizzare detergenti corrosivi, abrasivi o solventi.

Avviso

Prima di ogni messa in funzione, controllare il funzionamento del dispositivo su fonti di tensione conosciute, per es. su una fonte di tensione conosciuta e sicura da 230 V o su una pila e-block da 9 V. Selezionare l'intervallo di misurazione corretto.

Informazioni relative al dispositivo

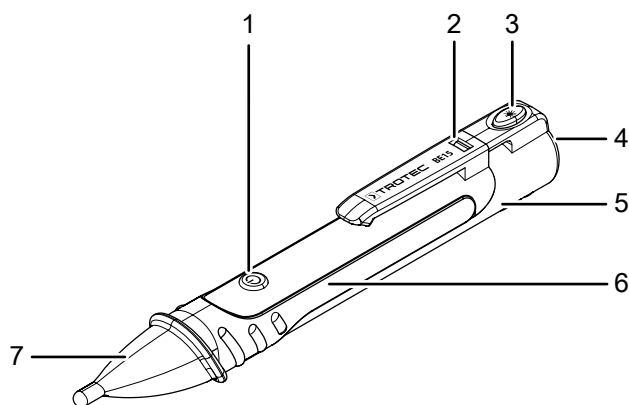
Descrizione del dispositivo

Il rilevatore di tensione rileva la tensione alternata (AC) e la segnala all'utente con un LED acceso e un segnale acustico.

Il dispositivo può essere utilizzato per trovare la rottura di un cavo o per constatare la presenza di tensione alternata su fusibili, fili metallici e cavi.

In aggiunta, il misuratore dispone di una torcia LED incorporata.

Rappresentazione del dispositivo



N.	Definizione
1	Tasto On/Off del dispositivo / Tasto di commutazione della sensibilità
2	Clip di chiusura
3	Tasto On/Off della torcia LED
4	Torcia LED
5	Coperchio del vano batterie
6	Vano batterie
7	Punta di misurazione

Dati tecnici

Parametri	Valore
Area di riconoscimento	200 V AC fino a 1000 V AC 24 V AC fino a 1000 V AC
Categoria di sovratensione	CAT III 1000 V CAT IV 600 V
Grado di inquinamento	2
Tipo batteria	2 x batteria AAA da 1,5 V (Micro)
Peso	48,5 g
Condizioni ambientali	0 °C fino a 40 °C con al massimo 80 % u.r.
Condizioni di stoccaggio	-10 °C fino a 60 °C con al massimo 80 % u.r.

Dotazione

- 1 x rilevatore di tensione BE15
- 2 x batteria AAA da 1,5 V (Micro)
- 1 x istruzioni in breve

Trasporto e stoccaggio

Avviso

Se il dispositivo viene immagazzinato o trasportato in modo non conforme, il dispositivo può essere danneggiato.

Fare attenzione alle informazioni relative al trasporto e allo stoccaggio del dispositivo.

Trasporto

Per trasportare il dispositivo, utilizzare la valigetta inclusa nella dotazione, per proteggere il dispositivo da influenze esterne.

Stoccaggio

In caso di non utilizzo del dispositivo, osservare le seguenti condizioni di stoccaggio:

- Asciutto e protetto contro gelo e calore
- in un posto protetto dalla polvere e dall'irraggiamento diretto del sole
- eventualmente, con un involucro che lo protegge dalla polvere che può penetrarci
- la temperatura di stoccaggio corrisponde ai Dati tecnici
- rimuovere le batterie dal dispositivo.

Utilizzo

Inserimento delle batterie

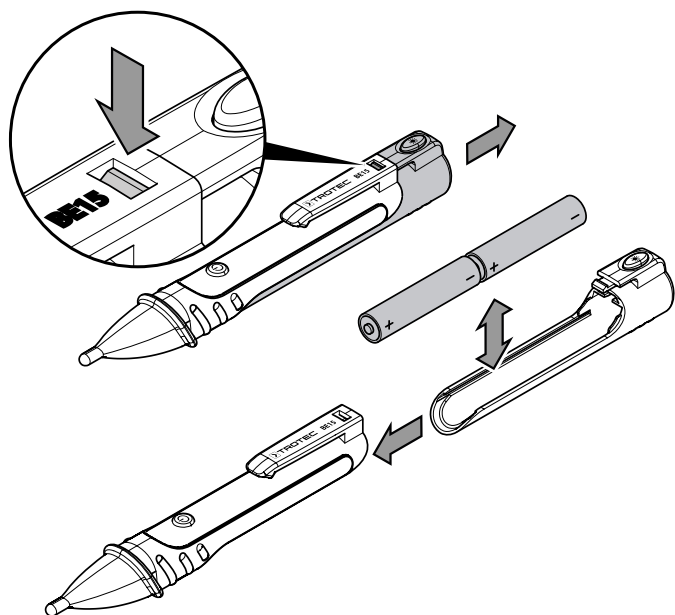
Avviso

Assicurarsi che la superficie del dispositivo sia asciutta e che il dispositivo sia spento.

Al primo utilizzo, inserire le batterie contenute nella dotazione (2 x 1,5 V AAA).

Procedere come segue per inserire le batterie nel dispositivo:

1. Premere la clip di chiusura (2) verso il basso.
2. Tirare indietro il coperchio del vano batterie (5).
3. Inserire le batterie nel vano batterie (6), rispettando la giusta polarità.
4. Far scorrere nuovamente il coperchio del vano batterie (5) sul dispositivo, finché la clip di chiusura (2) non scatta in posizione.



Accensione del dispositivo

1. Accendere il dispositivo premendo il tasto On/Off (1).
⇒ Viene emesso un breve segnale acustico e la punta di misurazione (7) si accende con luce verde.



Informazioni

La sensibilità di misurazione del dispositivo dopo l'accensione è impostata sempre su un intervallo compreso tra 200 V e 1000 V. Per poter riconoscere tensioni alternate più basse, è necessario impostare il livello di sensibilità 2 del dispositivo **prima della misurazione**.

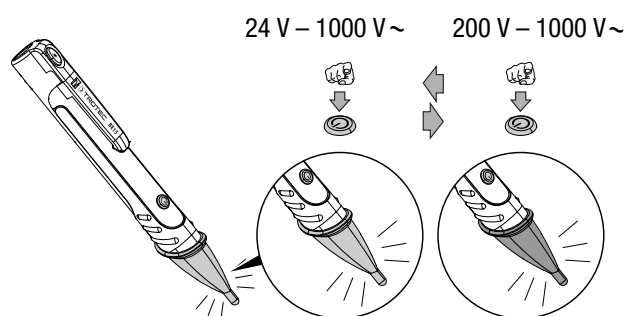
Impostazione della sensibilità di misurazione

Il dispositivo BE15 presenta due livelli di sensibilità.

Livello di sensibilità	Tensione alternata misurabile	Colore LED punta di misurazione
1	da 200 V a 1000 V	verde
2	da 24 V a 1000 V	arancione

Procedere come segue per cambiare il livello di sensibilità:

1. Accendere il dispositivo.
⇒ La sensibilità di misurazione del dispositivo dopo l'accensione è compresa tra 200 e 1000 V.
2. Premere brevemente il tasto di commutazione sensibilità (1).
⇒ La punta di misurazione si accende con luce arancione e il livello di sensibilità 2 è impostato.
⇒ La sensibilità di misurazione del dispositivo è ora compresa tra 24 e 1000 V.

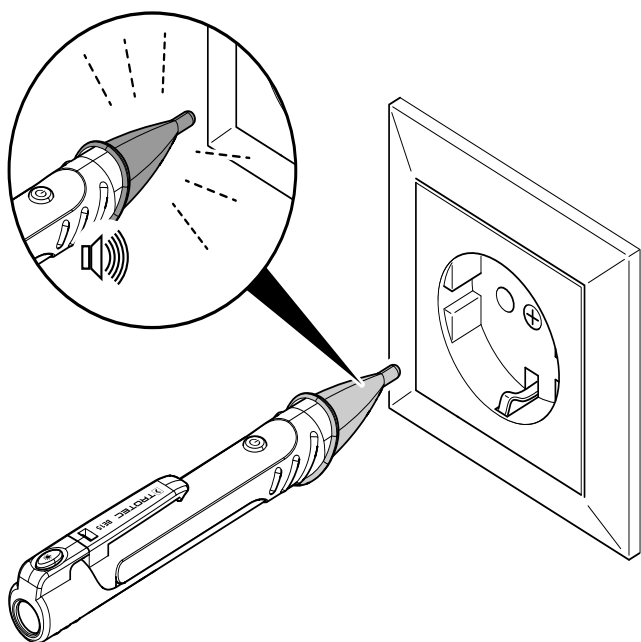


Test del funzionamento del dispositivo prima della misurazione

Avviso

Prima di ogni messa in funzione, controllare il funzionamento del dispositivo su fonti di tensione conosciute, per es. su una fonte di tensione conosciuta e sicura da 230 V o su una pila e-block da 9 V. Selezionare l'intervallo di misurazione corretto.

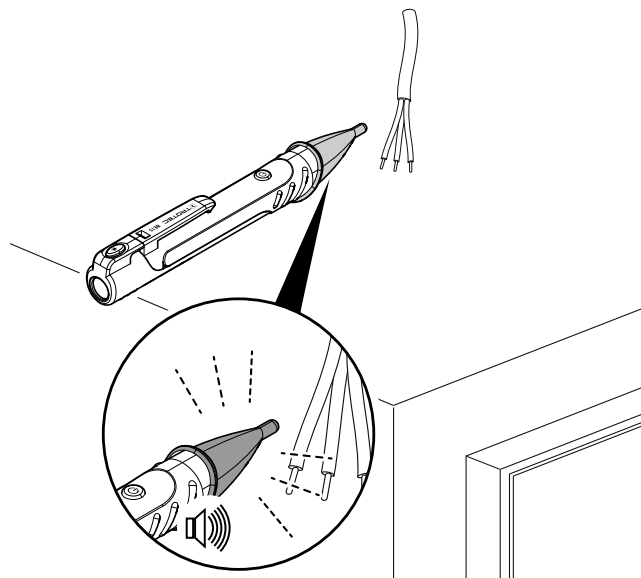
- ✓ Le batterie inserite nel dispositivo sono cariche.
- 1. Accendere il dispositivo.
- 2. Tenere la punta di misurazione (7) su una sorgente di tensione conosciuta.



- ⇒ La punta di misurazione (7) lampeggia in rosso.
- ⇒ Si sente un segnale acustico che si ripete.
- ⇒ È possibile ora impiegare il dispositivo per rilevare le tensioni alternate.

Rilevamento della tensione alternata (AC)

- ✓ Le batterie inserite nel dispositivo sono cariche.
- ✓ Il funzionamento del dispositivo è stato testato correttamente.
- 1. Accendere il dispositivo.
- 2. Selezionare il livello di sensibilità desiderato.
- 3. Tenere il dispositivo vicino alla fonte di tensione alternata da testare.

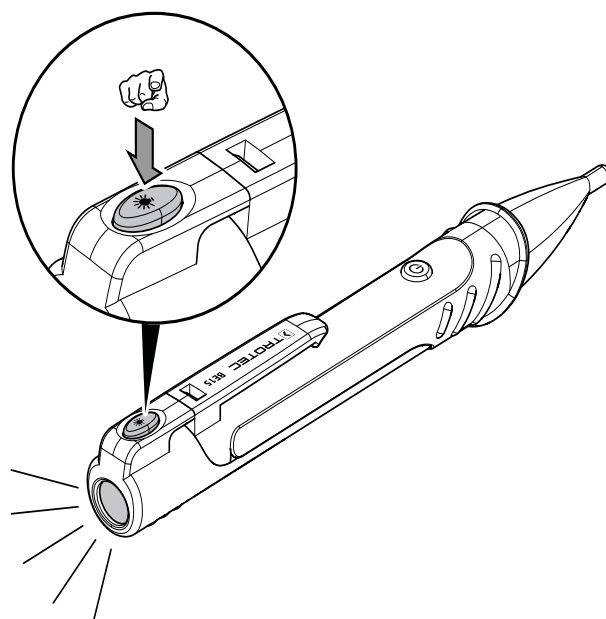


- ⇒ Se è presente nella fonte una tensione alternata nell'intervallo del livello di sensibilità selezionato, la punta di misurazione (7) lampeggia e viene emesso un segnale acustico che si ripete.

Accensione della torcia

Procedere come segue per utilizzare la torcia:

- ✓ Le batterie inserite nel dispositivo sono cariche.
- 1. Tenere premuto il tasto On/Off della torcia LED (3).
 - ⇒ La torcia LED (4) resta illuminata finché si tiene premuto il tasto On/Off della torcia LED (3).
- 2. Rilasciare il relativo tasto (3) per spegnere la torcia LED.



Manutenzione e riparazione

Sostituzione delle batterie

La sostituzione della batteria diventa necessaria, se non si riesce più ad accendere il dispositivo (vedi capitolo Inserimento batterie).

Pulizia

Pulire il dispositivo con un panno umido, morbido e senza pelucchi. Fare attenzione che non penetri umidità all'interno dell'involucro. Non utilizzare spray, solventi, detergenti a base di alcool o abrasivi, ma solo acqua pulita per inumidire il panno.

Riparazione

Non apportare modifiche al dispositivo e non montare pezzi di ricambio. Per la riparazione o per il controllo del dispositivo rivolgersi al produttore.

Smaltimento

Smaltire il materiale da imballaggio sempre in modo compatibile con l'ambiente e in conformità con le disposizioni locali vigenti in materia di smaltimento.



Il simbolo del cestino barrato su un vecchio dispositivo elettrico o elettronico significa che questo dispositivo non deve essere smaltito nei rifiuti domestici al termine della sua durata. Nelle vicinanze di ognuno sono a disposizione i punti di raccolta per i vecchi dispositivi elettrici ed elettronici. Gli indirizzi possono essere reperiti dalla propria amministrazione comunale o municipale. Per molti paesi dell'UE è possibile informarsi su ulteriori possibilità di restituzione anche sul sito web <https://hub.trotec.com/?id=45090>. Altrimenti, rivolgersi a un rappresentante di dispositivi usati riconosciuto, approvato per il proprio paese.

Grazie alla raccolta differenziata dei vecchi dispositivi elettrici ed elettronici si intende rendere possibile il riutilizzo, l'utilizzazione del materiale o altre forme di utilizzazione dei vecchi dispositivi, oltre a prevenire l'impatto negativo sull'ambiente e sulla salute umana, attraverso lo smaltimento delle sostanze pericolose eventualmente contenute nei dispositivi.



Le batterie e gli accumulatori non devono essere gettati tra i rifiuti domestici, ma nell'Unione europea devono essere smaltiti a regola d'arte – come da direttiva 2006/66/CE DEL PARLAMENTO EUROPEO E DEL CONSIGLIO del 6 settembre 2006 sulle batterie e gli accumulatori. Si prega di smaltire le batterie e gli accumulatori in conformità con le disposizioni di legge in vigore.

Trotec GmbH

Grebener Str. 7
D-52525 Heinsberg

☎ +49 2452 962-400

☎ +49 2452 962-200

✉ info@trotec.com

www.trotec.com