

NO

BRUKSANVISNING
SPENNINGSTESTER



Innholdsfortegnelse

| | |
|---|---|
| Informasjon angående bruksanvisningen | 2 |
| Sikkerhet..... | 2 |
| Informasjon angående apparatet | 4 |
| Transport og lagring | 4 |
| Betjening | 5 |
| Vedlikehold og reparasjon | 6 |
| Deponering..... | 6 |

Informasjon angående bruksanvisningen

Symboler



Advarsel mot elektrisk spenning

Dette symbolet viser til at det er fare for personers liv og helse forbundet med elektrisk spenning.



Advarsel

Signalordet betegner en fare med middels risikograd som kan føre til dødsfall eller alvorlige personskader hvis den ikke unngås.



Forsiktig

Signalordet betegner en fare med lav risikograd som kan føre til lette eller middels personskader hvis den ikke unngås.

Instruks

Signalordet viser til viktig informasjon (f.eks. materielle skader), men ikke farer.



Info

Henvisninger med dette symbolet hjelper deg å utføre oppgavene dine på en rask og sikker måte.



Følg bruksanvisningen

Henvisninger med dette symbolet viser til at du må ta hensyn til bruksanvisningen.

Du kan laste ned aktuell versjon av bruksanvisningen og EU-samsvarserklæringen ved hjelp av følgende lenke:



BE15



<https://hub.trotec.com/?id=41857>

Sikkerhet

Les nøye igjennom denne anvisningen før igangsetting/ bruk av apparatet og oppbevar anvisningen i umiddelbar nærhet av stedet der apparatet brukes.



Advarsel

Les alle sikkerhetsanvisninger og anvisninger.

Dersom sikkerhetsanvisninger og anvisninger ikke overholdes, kan dette medføre elektrisk støt, brann og/eller alvorlige skader.

Ta vare på alle sikkerhetsanvisninger og anvisninger for fremtidig bruk.

- Ikke bruk apparatet i eksplosjonsfarlige rom eller områder og still det ikke opp i slike omgivelser.
- Ikke bruk apparatet i aggressiv atmosfære.
- Beskytt apparatet mot permanent direkte sollys.
- Ikke fjern noen sikkerhetsmerker, klistremerker eller etiketter fra apparatet. Hold alle sikkerhetsmerker, klistremerker og etiketter i lesbar stand.
- Ikke åpne apparatet.
- Ikke forsøk å lade batterier som ikke er oppladbare.
- Ikke bruk ulike batterityper eller en blanding av nye og brukte batterier.
- Sett batteriene inn i batterihuset med riktig polaritet.
- Ta utladde batterier ut av apparatet. Batterier inneholder miljøfarlige stoffer. Deponer batteriene i henhold til den nasjonale lovgivningen (se kapittelet Deponering).
- Ta batteriene ut av apparatet når du ikke bruker apparatet over lengre tid.
- Ikke kortslutt kontaktene i batterirommet!
- Ikke putt batterier i munnen, de må ikke svelges. Hvis noen kommer til å svelge et batteri, kan det innebære alvorlige indre forbrenninger / etseskader innen 2 timer. Etseskader kan medføre døden.
- Hvis du tror at noen har svelget et batteri, eller at et batteri har kommet inn i kroppen, må du oppsøke lege!
- Hold både nye og brukte batterier samt åpne batterirom unna barn.

- Ta hensyn til lagrings- og driftsbetingelsene (se Tekniske spesifikasjoner).

Riktig bruk

Apparatet må kun brukes til å fastslå vekselspenning. De tekniske dataene må overholdes.

For å bruke apparatet riktig må det utelukkende bruke tilbehør som er godkjent av Trotec eller reservedeler som er godkjent av Trotec.

Forutsigbar feil bruk

Apparatet er ikke egnet til nøyaktig spenningsmåling. Apparatet registrerer ikke likespenning.

Tangen får ikke benyttes i eksplosjonsfarlige områder, i fuktige arbeidsforhold eller hvis det høy er luftfuktighet.

Det er ikke tillatt med noen former for på- eller ombygging på apparatet.

Personalkvalifikasjoner

Personene som bruker dette apparatet, må:

- Vær oppmerksom på de fem sikkerhetsreglene
 - 1. Koble ut
 - 2. Sikre mot gjenstart
 - 3. Kontroller at begge polene er koblet fra
 - 4. Opprett jording og utfør kortslutning
 - 5. Dekk til tilgrensende komponenter som står under spenning
- Sørg for trygge arbeidsforhold når du bruker spenningstesteren.
- være bevisst angående farene som kan oppstå ved arbeid med elektriske apparater i fuktig omgivelse.
- Foreta tiltak angående beskyttelse ved direkte berøring av de strømførende delene.
- ha lest og forstått bruksanvisningen og spesielt kapittelet om sikkerhet.

Restfarer



Advarsel mot elektrisk spenning

Elektrisk støt grunnet utilstrekkelig isolering. Kontroller at apparatet fungerer som det skal og ikke har skader før hver bruk.

Ikke benytt apparatet dersom det har synlige skader.

Ikke bruk tangen hvis tangen eller hendene dine er fuktige eller våte!

Ikke bruk apparatet når batterirommet eller huset er åpent.



Advarsel mot elektrisk spenning

Elektriske støt grunnet berøring med strømførende deler. Ikke berør deler som leder strøm. Sikre de nærliggende strømførende delene ved å dekke dem til eller slå dem av.



Advarsel mot elektrisk spenning

Det er fare for kortslutning hvis det trenger væsker inn i apparatet!

Ikke hold apparatet og tilbehøret under vann. Pass på at det ikke trenger vann eller andre væsker inn i apparatet.



Advarsel mot elektrisk spenning

Arbeid på de elektriske komponentene må kun utføres av et autorisert fagfirma!



Advarsel

Kvelningsfare!

Ikke la emballasjen ligge strødd rundt. Den kan være et farlig leketøy for barn.



Advarsel

Apparatet er ikke et leketøy og må oppbevares utilgjengelig for barn.



Advarsel

Det kan utgå farer fra dette apparatet hvis det brukes på feil måte av personer som ikke er opplært i bruken av apparatet. Ta hensyn til personalkvalifikasjonene!



Forsiktig

Hold god nok avstand til varmekildene.

Instruks

For å unngå skader på apparatet må det aldri utsettes for ekstreme temperaturer, ekstrem luftfuktighet eller væte.

Instruks

Ved rengjøring av apparatet må det ikke brukes sterke rengjørings-, skure- eller løsningsmidler.

Instruks

Før du tar apparatet i bruk, må du teste at det fungerer. Bruk en kjent spenningskilde, for eksempel en kjent, trygg 230 V-spenningskilde eller et kjent og trygt 9 V-blokkbatteri. Velg korrekt måleområde!

Informasjon angående apparatet

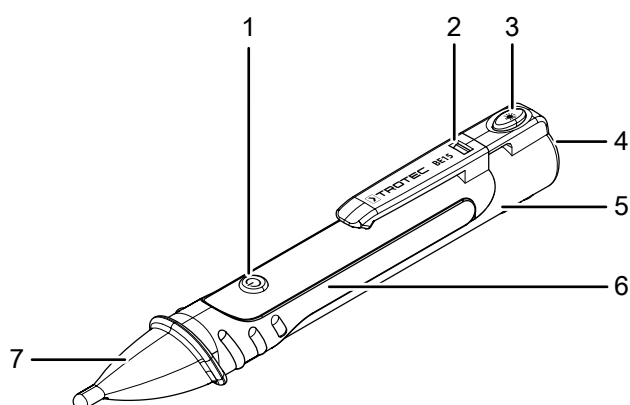
Beskrivelse av apparatet

Spennings sensoren registrerer vekselspenning (AC) og varsler brukeren om dette ved hjelp av et LED-lys og et lydssignal.

Apparatet kan benyttes for å lokalisere kabelbrudd eller fastslå vekselstrøm i sikringer, strenger og kabler.

I tillegg har måleapparatet en innebygget LED-lommelykt.

Presentasjon av apparatet



| Nr. | Betegnelse |
|-----|---|
| 1 | AV/PÅ-knapp apparat / Innstillingsknapp følsomhet |
| 2 | Låseklips |
| 3 | AV/PÅ-knapp LED-lommelykt |
| 4 | LED-lommelykt |
| 5 | Deksel batterihus |
| 6 | Batterirom |
| 7 | Målesensor |

Tekniske spesifikasjoner

| Parameter | Verdi |
|-----------------------|---|
| Registreringsområde | 200 V AC til 1000 V AC 24 V AC til 1000 V AC |
| Overspenningskategori | CAT III 1000 V CAT IV 600 V |
| Forurensningsgrad | 2 |
| Batteritype | 2 x 1,5 V-batterier AAA (micro) |
| Vekt | 48,5 g |
| Miljøforhold | 0 °C til 40 °C ved maks. 80 % r.f. |
| Lagerbetingelser | -10 °C til 60 °C ved maks. 80 % r.f. |

Leveringsomfang

- 1 x spenningsdetektor BE15
- 2 x 1,5 V-batterier AAA (micro)
- 1 x hurtigveiledning

Transport og lagring

Instruks

Hvis apparatet lagres eller transporteres feil, kan det bli skadet.

Ta hensyn til informasjonen om transport og lagring av apparatet.

Transport

Bruk vesken som er del av leveringsomfanget for å transportere apparatet slik at det beskyttes mot påvirkninger utenfra.

Lagring

Når apparatet ikke er i bruk, må følgende lagerbetingelser overholdes:

- beskyttet mot frost og varme
- på et sted som er beskyttet mot støv og direkte sollys
- ev. med et trekk som beskytter mot støv
- lagertemperaturen samsvarer med tekniske spesifikasjoner.
- med batteriene fjernet fra apparatet

Betjening

Sette inn batterier

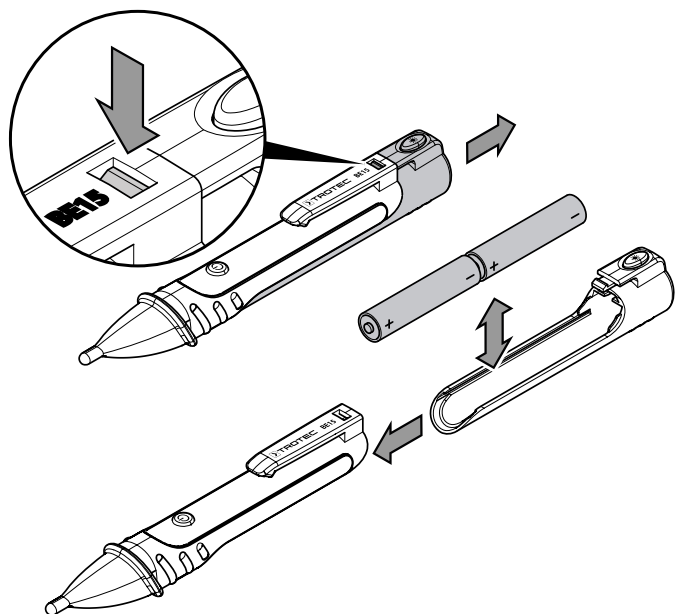
Instruks

Forsikre deg om at apparatets overflate er tørt og at apparatet er slått av.

Sett inn de medfølgende batteriene før første gangs bruk (2 x 1,5 V, AAA).

Gå frem som beskrevet nedenfor for å sette batteriene inn i apparatet:

1. Trykk låseklipsen (2) ned.
2. Trekk lokket til batterirommet (5) bakover.
3. Sett batteriene inn i batterihuset (6) med riktig polaritet.
4. Skyv lokket til batterirommet (5) på plass igjen og pass på at låseklipsen (2) klikker på plass.



Slå på apparatet

1. Slå apparatet på ved å trykke på apparatets På-/Av-knapp (1).
⇒ Apparatet avgir et kort lydsignal, og målespissen (7) lyser grønt.



Info

Målefølsomheten til apparatet er innstilt på 200 V til 1000 V når det slås på. For å kunne måle lavere vekselspanning, må følsomhetsnivå 2 stilles inn på apparatet **før målingen**.

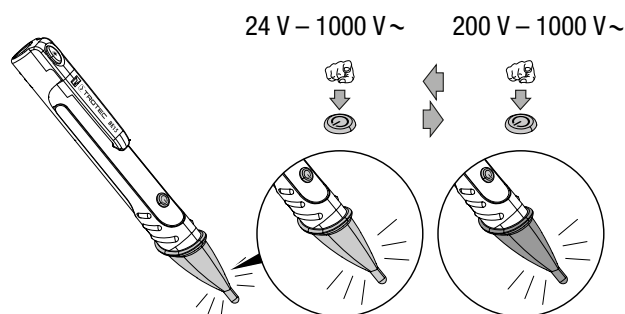
Stille inn målefølsomhet

Apparatet BE15 har to følsomhetsnivåer.

| Følsomhetsnivå | Målbare vekselspanning | LED-farge målespiss |
|----------------|------------------------|---------------------|
| 1 | 200 V til 1000 V | grønn |
| 2 | 24 V til 1000 V | oransje |

Gå frem som beskrevet nedenfor for å justere følsomhetsnivået:

1. Slå på apparatet.
⇒ Målefølsomheten til apparatet ligger på 200 V til 1000 V når det slås på.
2. Trykk en gang kort på innstillingsknapp følsomhet (1).
⇒ Målespissen lyser oransje, og følsomhetsnivå 2 er innstilt.
⇒ Målefølsomheten til apparatet ligger nå på 24 V til 1000 V.



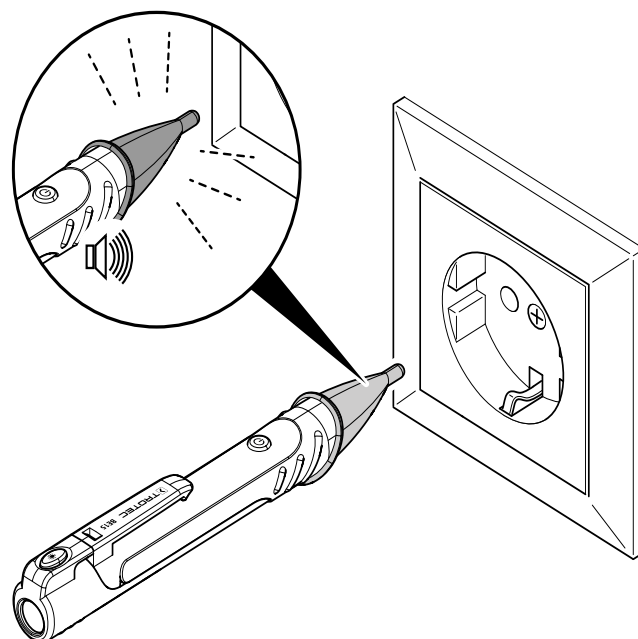
Kontroller at apparatet fungerer før måling

Instruks

Før du tar apparatet i bruk, må du teste at det fungerer. Bruk en kjent spenningskilde, for eksempel en kjent, trygg 230 V-spenningskilde eller et kjent og trygt 9 V-blokkbatteri. Velg korrekt måleområde!

- ✓ Batterier som fungerer er satt inn i apparatet.

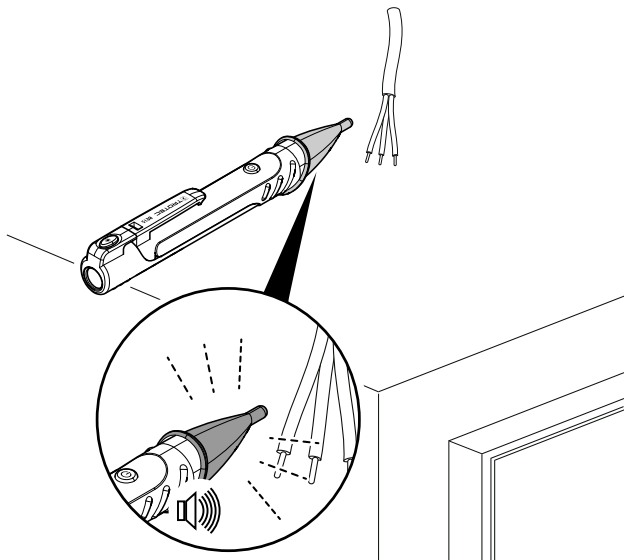
1. Slå på apparatet.
2. Hold målespissen (7) mot en kjent spenningskilde.



- ⇒ Målespissen (7) blinker rødt.
- ⇒ Et lydsignal piper flere ganger.
- ⇒ Nå kan du benytte apparatet til å fastslå vekselspanning.

Fastslå vekselspanning (AC)

- ✓ Batterier som fungerer er satt inn i apparatet.
 - ✓ Apparatet er kontrollert og fungerer som det skal.
1. Slå på apparatet.
 2. Velg ønsket følsomhetsnivå.
 3. Hold apparatet i nærheten av vekselspanningskilden som skal testes.

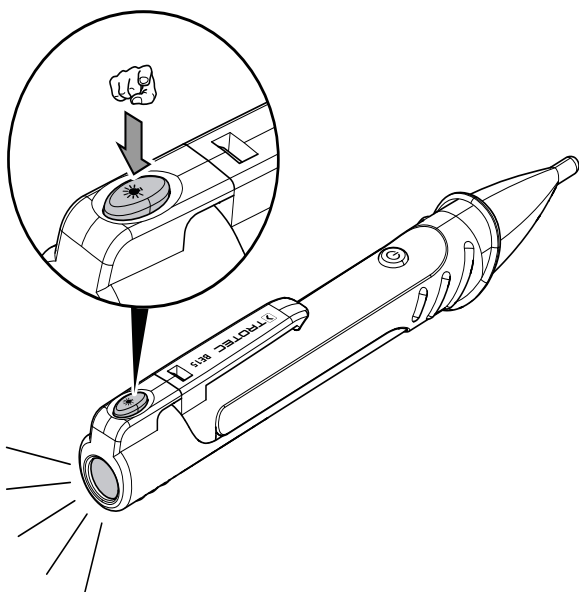


⇒ Dersom det registreres vekselspanning innenfor valgt følsomhetsnivå ved kilden, blinker målespissen (7), og et lydsignal piper flere ganger.

Slå på lommelykten

Gå frem som beskrevet nedenfor for å benytte lommelykten:

- ✓ Batterier som fungerer er satt inn i apparatet.
1. Hold inne AV/PÅ-knapp LED-lommelykt (3).
 - ⇒ LED-lommelykten (4) lyser så lenge du holder inne PÅ/AV-knapp LED-lommelykt (3).
 2. Slipp På-/Av-knapp LED-lommelykt (3) igjen for å slå av LED-lommelykten.



Vedlikehold og reparasjon

Bytte batterier

Skift ut batteriene dersom apparatet ikke kan slås på (se kapittelet skifte batterier).

Rengjøring

Rengjør apparatet med en fuktet myk og lofri klut. Påse at det ikke trenger inn væske i apparatet. Ikke bruk spray, løsningsmiddel, alkoholholdige rengjøringsmidler eller skuremidler, men kun rent vann til å fukte kluten med.

Reparasjon

Ikke foreta endringer på apparatet og ikke monter inn reservedeler. Ta kontakt med produsenten angående reparasjon og kontroll av apparatet.

Deponering

Kvitt deg med emballasjen på en miljøvennlig måte og følg gjeldende lover og regler.



■ Symbolet som viser en utkrysset søppelkasse på et elektro- eller elektronikkprodukt betyr at produktet ikke skal kasseres i husholdningsavfallet etter endt levetid. I nærheten finner du steder der du kan levere inn brukte elektroapparater og elektroniske produkter. Du finner slike adresser på ditt hjemsted hos kommuneadministrasjonen. Du finner informasjon om alternativ gjenvinning for mange EU-land på nettstedet <https://hub.trotec.com/?id=45090>. Ellers kan du ta kontakt med en gjenbruksstasjon som er godkjent for landet ditt.

Elektro- og elektroniske produkter samles inn separat til gjenbruk, delvis gjenbruk eller andre former for resirkulering av brukte apparater. Dette bidrar til å forhindre negative miljøkonsekvenser eller helseskader som kan oppstå ved kassering av eventuelt farlige stoffer i apparatene.



Batterier og akkumulatører skal ikke kastes i husholdningsavfallet, men skal i EU, i samsvar med EUROPAPARLAMENTETS RÅDS DIREKTIV 2006/66/EF fra 6. september 2006 om batterier og akkumulatører, kasseres på faglig riktig måte. Kast batteriene og akkumulatørene i henhold til gjeldende rettslige bestemmelser.

Trotec GmbH

Grebener Str. 7
D-52525 Heinsberg

☎ +49 2452 962-400

☎ +49 2452 962-200

✉ info@trotec.com

www.trotec.com