

DA

BETJENINGSVEJLEDNING
SPÆNDINGSTESTER



Indholdsfortegnelse

Henvisninger vedrørende betjeningsvejledningen	2
Sikkerhed	2
Oplysninger om enheden	3
Transport og opbevaring	4
Betjening	4
Vedligeholdelse og reparation	6
Bortskaffelse	6

Henvisninger vedrørende betjeningsvejledningen

Symboler



Advarsel mod elektrisk spænding

Dette symbol henviser til en fare for personers liv og sundhed på grund af elektrisk spænding.



Advarsel

Signalordet betegner en fare med middelsvær risikograd, som, hvis den ikke forhindres, kan føre til døden eller alvorlige kvæstelser.



Forsigtig

Signalordet betegner en fare med lav risikograd, som, hvis den ikke forhindres, kan føre til ringe eller moderate kvæstelser.

Bemærk

Signalordet henviser til vigtige oplysninger (f.eks. skader på materialer), men ikke til farer.



Info

Anvisninger med dette symbol hjælper dig til at udføre dine opgaver hurtigt og sikkert.



Følg brugervejledningen

Anvisninger med dette symbol henviser til, at betjeningsvejledningen skal overholdes.

Den aktuelle version af betjeningsvejledningen og EU-overensstemmelseserklæringen kan hentes under følgende link:



BE16



<https://hub.trotec.com/?id=41858>

Sikkerhed

Læs denne vejledning omhyggeligt igennem før ibrugtagning/anvendelse af enheden, og opbevar altid vejledningen i umiddelbar nærhed af opstillingsstedet eller på enheden.



Advarsel

Læs alle sikkerhedsadvarsler og anvisninger.

Manglende overholdelse af advarsler og anvisninger kan resultere i elektrisk stød, brand og / eller alvorlige personskader.

Gem alle sikkerhedsadvarsler og anvisninger til fremtidig brug.

- Apparatet må ikke bruges eller opstilles i eksplosionsfarlige rum eller områder.
- Anvend ikke enheden i en aggressiv atmosfære.
- Beskyt instrumentet mod permanent, direkte sollys.
- Fjern ikke sikkerhedsmærker, mærkater eller etiketter fra instrumentet. Hold alle sikkerhedsmærker, mærkater og etiketter i læsbar stand.
- Åbn ikke apparatet.
- Oplad aldrig batterier, som ikke er genopladelige.
- Forskellige batterityper samt nye og brugte batterier må ikke anvendes sammen.
- Læg batterierne ind i batterirummet med korrekt polaritet.
- Fjern de afladede batterier fra apparatet. Batterier indeholder miljøfarlige stoffer. Bortskaf batterierne i henhold til den nationale lovgivning (se kapitlet Bortskaffelse).
- Fjern batterierne fra apparatet, hvis apparatet ikke anvendes i længere tid.
- Kortslut aldrig forsyningsklemmerne i batterirummet!
- Slug ikke batterierne! Hvis et batteri sluges, kan det forårsage alvorlige indre forbrændinger/ætsninger inden for 2 timer! Ætsningerne kan medføre død!
- Hvis du har mistanke om, at et batteri er blevet slugt eller er kommet ind i kroppen på anden vis, skal du straks opsøge læge!

- Hold nye og brugte batterier samt et åbent batterirum væk fra børn.
- Overhold opbevarings- og driftsbetingelserne (se Tekniske data).

Tilsigtet anvendelse

Brug kun apparatet til at finde vekselspændinger med, og overhold de tekniske data.

For at anvende apparatet i henhold til den tilsigtede brug må du kun anvende tilbehør og reservedele, der er kontrolleret af Trotec.

Forkert anvendelse, der kan forudses

Apparatet egner sig ikke til præcise målinger af spændinger. Apparatet kan ikke finde jævnspændinger.

Brug ikke apparatet i eksplosionsfarlige områder, fugtigt miljø eller høj luftfugtighed.

Egenhændige ombygninger på apparatet er forbudt.

Personalets kvalifikationer

Personer, der anvender dette apparat, skal:

- behersk de 5 sikkerhedsregler.
 - 1. frikoble
 - 2. sikre mod genindkobling
 - 3. kontrollere den 2-polede spændingsløshed
 - 4. jordforbind og kortslut apparatet
 - 5. dæk delene ved siden af, som står under spænding, til
- Overhold sikre arbejdsprocedurer, når du bruger spændingstesteren.
- Være sig de farer bevidst, der opstår ved arbejde med el-apparater i fugtige miljøer.
- Træffe foranstaltninger til beskyttelse mod direkte berøring af de strømførende dele.
- Have læst og forstået betjeningsvejledningen, især kapitlet Sikkerhed.

Resterende risici



Advarsel mod elektrisk spænding

Elektrisk stød på grund af utilstrækkelig isolering. Kontrollér apparatet før hver anvendelse for beskadigelser, og om det fungerer korrekt. Hvis der konstateres beskadigelser, må apparatet ikke længere anvendes.

Brug ikke apparatet, hvis det eller dine hænder er fugtige eller våde!

Brug ikke apparatet, hvis batterirummet eller kabinettet er åbent.



Advarsel mod elektrisk spænding

Elektrisk stød på grund af berøring af strømførende dele. Rør ikke ved strømførende dele. Sørg for at sikre tilstødende strømførende dele ved at tildække eller afbryde dem.



Advarsel mod elektrisk spænding

Der er fare for kortslutning, hvis væsker trænger ind i huset.

Dyp aldrig enheden eller tilbehøret i vand. Vær opmærksom på, at der ikke trænger vand eller andre væsker ind i huset.



Advarsel mod elektrisk spænding

Arbejde på elektriske komponenter må kun udføres af en autoriseret elektriker!



Advarsel

Fare for kvælning!

Lad ikke emballagematerialet ligge og flyde. Det kan blive et farligt legetøj for børn.



Advarsel

Instrumentet er ikke legetøj og skal opbevares utilgængeligt for børn!



Advarsel

Der kan udgå farer fra denne varmekanon, hvis den anvendes fagligt ukorrekt eller utilsigtet af personer, der ikke er blevet instrueret i brugen! Overhold personalekvalifikationerne!



Forsigtig

Hold tilstrækkelig afstand til varmekilder.

Bemærk

For at undgå beskadigelser af instrumentet må du ikke udsætte det for ekstreme temperaturer, ekstrem luftfugtighed eller væde.

Bemærk

Brug ikke kraftige rengøringsmidler, skure- eller opløsningsmidler til rengøring af instrumentet!

Bemærk

Kontroller apparatets funktion på en kendt spændingskilde inden ibrugtagning, fx på en kendt og sikker 230 V spændingskilde eller på et kendt og sikkert 9 V blokbatteri. Vælg det rigtige måleområde!

Oplysninger om enheden

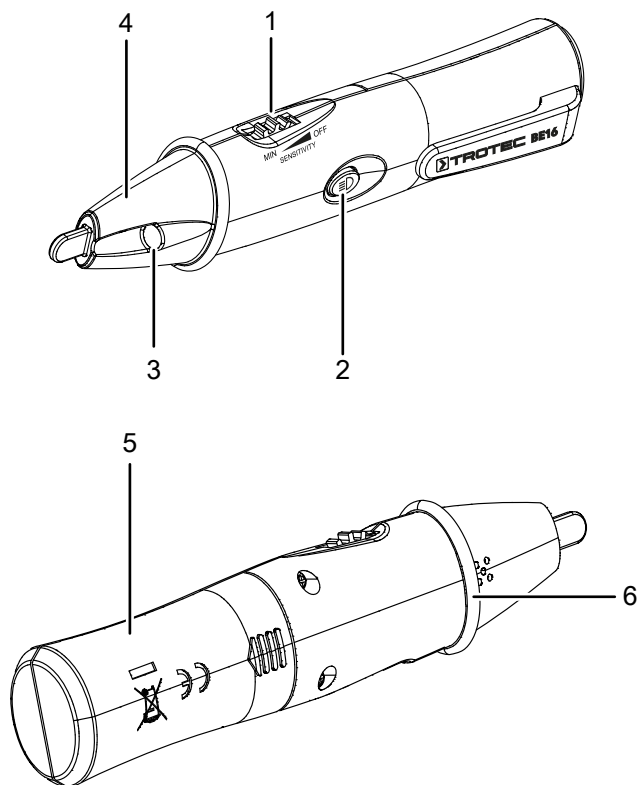
Beskrivelse af enheden

Spændingsdetektoren BE16 opsporer vekselspænding (AC) og signaliserer dette til brugeren via lys fra en LED og en hørbar signaltone.

Apparatet kan anvendes til at finde kabelbrud eller til at konstatere, om der er vekselspænding på sikringer, metaltråde og kabler.

Desuden har måleinstrumentet en indbygget LED-lommelygte.

Illustration af enheden



Nr.	Betegnelse
1	Indstillingshjul (tænd/sluk, regulering af målefølsomhed)
2	Tænd/sluk-knap på LED-lommelygten
3	LED-lommelygte
4	Målespids
5	Batterirum
6	Beskyttelsesmanchet på hus

Tekniske data

Parametre	Værdi
Registreringsområde	5 V AC til 1000 V AC
Overspændingskategori	CAT IV 1000 V
Urenhedsgrad	2
Batteritype	2 x 1,5 V batterier AAA (micro)
Vægt	57 g
Omgivelsesbetingelser	0 °C til 40 °C ved max. 85 % r.F.
Opbevaringsforhold	-10 °C til 60 °C ved max. 85 % r.F.

Leveringsomfang

- 1 x spændingsdetektor BE16
- 2 x 1,5 V batterier AAA (micro)
- 1 x lynvejledning

Transport og opbevaring

Bemærk

Hvis du opbevarer eller transporterer apparatet på ukorrekt vis, kan apparatet blive beskadiget. Overhold instruktionerne for transport og opbevaring af værktøjet.

Transport

Brug tasken, som følger med leveringen, når du skal transportere apparatet, så det beskyttes mod udefra kommende påvirkninger.

Opbevaring

Når apparatet ikke bruges, skal det opbevares på følgende måde:

- Tørt og beskyttet mod frost og varme
- På et sted, der er beskyttet mod støv og direkte sollys
- Om nødvendigt beskyttet mod indtrængende støv med en afdækning
- Opbevaringstemperaturen skal være i overensstemmelse med til de tekniske data.
- Tag batterierne ud af apparatet

Betjening

Isætning af batterier

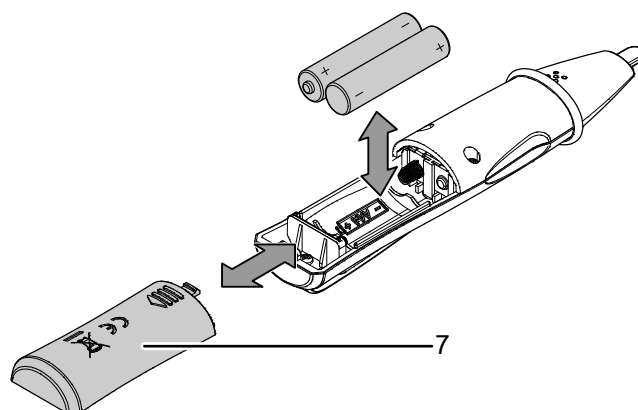
Bemærk

Sørg for, at apparatets overflade er tør, og at apparatet er slukket.

Sæt de medfølgende batterier (2 x 1,5 V AAA) i inden første ibrugtagning.

Følg denne fremgangsmåde for at sætte batterierne i apparatet:

1. Træk dækslet til batterirummet (7) bagud.
2. Læg batterierne i batterirummet (5) og sørg for, at polariteten er korrekt.
3. Skub dækslet på batterirummet (7) på igen. Sørg for, at det klikker fast.



Sådan tændes apparatet

1. Tænd apparatet ved dreje indstillingshjulet (1) i retning af målespidsen.
 - ⇒ Der lyder to korte signaltoner, og målespidsen (4) lyser rødt to gange.



Info

Herefter er måleinstrumentet med 5 V altid indstillet til den maksimale målefølsomhed. Drej indstillingshjulet (1) i retning mod målespidsen for at forringe instrumentets målefølsomhed.

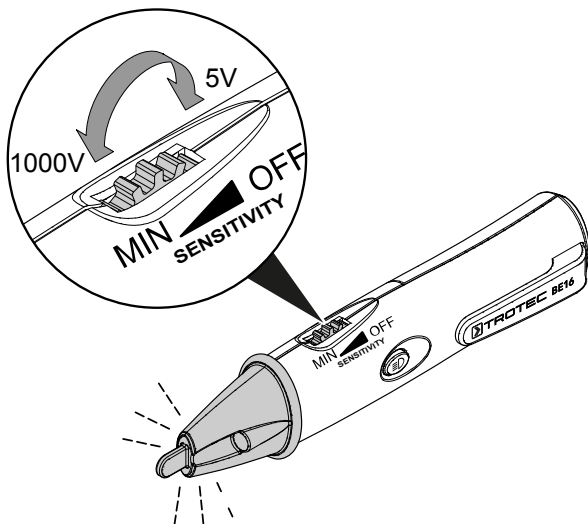
Bemærk

Instrumentet kan ikke registrere vekselspændinger på under 5 V eller over 1000 V.

Indstilling af målefølsomhed

Instrumentets målefølsomhed kan indstilles ved hjælp af indstillingshjulet (1). Straks efter tænding kan instrumentet registrere vekselspændinger på mellem 5 V og 1000 V.

Drej indstillingshjulet (1) i retning mod målespidsen for at forringe instrumentets målefølsomhed. Drej indstillingshjulet helt i bund i retning mod målespidsen for at indstille den lavest mulige målefølsomhed for instrumentet. Instrumentet kan nu kun registrere vekselspændinger på 1000 V. Med denne indstilling af målefølsomheden reagerer instrumentet ikke længere på lave vekselspændinger.



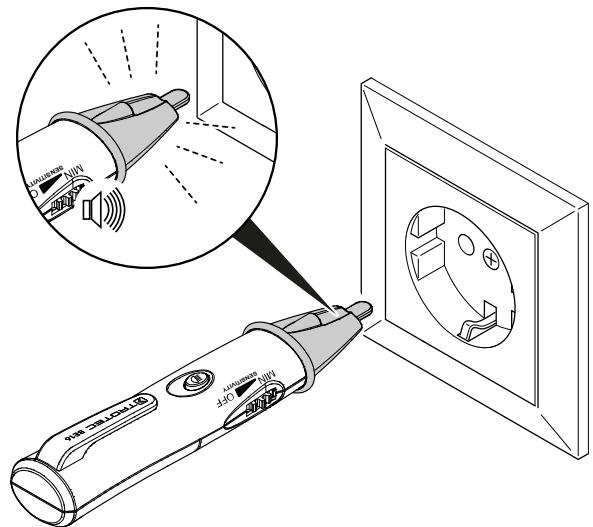
Test apparatets funktion inden måling

Bemærk

Kontroller apparatets funktion på en kendt spændingskilde inden ibrugtagning, fx på en kendt og sikker 230 V spændingskilde eller på et kendt og sikkert 9 V blokbatteri. Vælg det rigtige måleområde!

- ✓ Der skal ligge opladede batterier i apparatet.

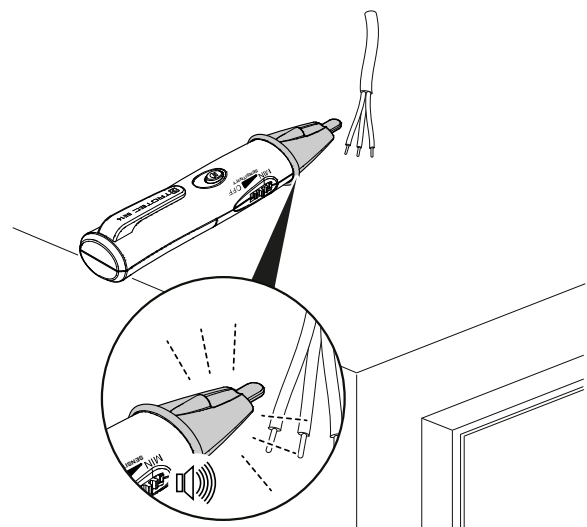
1. Tænd apparatet.
 - ⇒ Målespidsen (4) blinker to gange rødt samtidig med, at et lydssignal udsendes to gange.
 - ⇒ Kontrol-LED'en blinker derefter to gange med regelmæssigt interval, men uden lydssignal. Kontrol-LED'en blinker ikke, når batterierne er for svage! Hvis dette er tilfældet må der ikke udføres nogen måling, og batterierne skal omgående udskiftes.
 - ⇒ Nu er apparatet driftsklart og kan bruges til at finde vekselspændinger.
2. Dette gøres ved at holde målespidsen (4) på en kendt spændingskilde.



Find Vekselspænding [AC]

- ✓ Der skal ligge opladede batterier i apparatet.
- ✓ Apparatets funktion skal være testet og bekræftet.

1. Tænd apparatet.
2. Vælg det ønskede følsomhedstrin.
3. Hold apparatet tæt på den vekselspændingskilde, du ønsker at kontrollere.

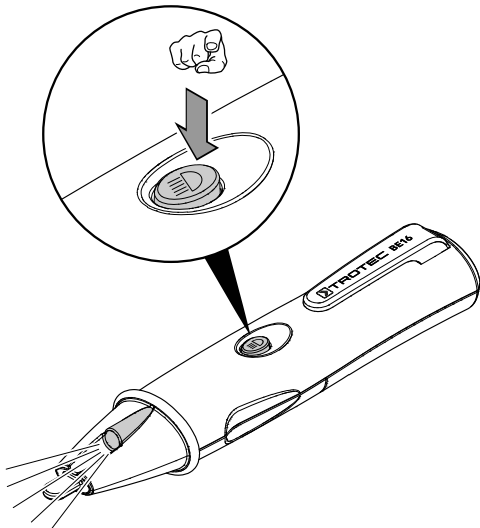


- ⇒ Hvis der befinder sig en vekselspænding inden for det valgte følsomhedstrin ved kilden, blinker målespidsen (4), og der høres en gentagende signaltone.

Sådan tændes lommelygten

Følg denne fremgangsmåde for at anvende lommelygten:

- ✓ Der skal ligge opladede batterier i apparatet.
- 1. Tryk på tænd/sluk-knap på LED-lommelygten (2) og hold den nede.
 - ⇒ LED-lommelygten (3) lyser, så længe du trykker på tænd/sluk-knappen på LED-lommelygten (2).
- 2. Slip tænd-/sluk-knappen på LED-lommelygten (2) for at slukke for LED-lommelygten igen.



Vedligeholdelse og reparation

Batteriskift

Det er nødvendigt at udskifte batteriet, når apparatet ikke længere kan tændes, eller når funktionstesten er negativ (se Isætning af batterier i kapitlet Betjening).

Rengøring

Rengør apparatet med en blød, let fugtig, fnugfri klud. Sørg for, at der ikke kommer fugt ind i huset. Brug ikke sprays, opløsningsmidler, alkoholholdige rengøringsmidler eller skuremidler, men kun rent vand til at fugte kluden.

Reparation

Foretag ikke ændringer på instrumentet, og monter ikke reservedele. Henvend dig til producenten i forbindelse med reparation eller kontrol af instrumentet.

Bortskaffelse

Bortskaf altid emballagen miljørigtigt og i henhold til gældende nationale regler om bortskaffelse.



■ Symbolet med en skraldespand med en streg over på et elektro- eller elektronikapparat betyder, at dette ikke må bortskaffes med husholdningsaffaldet efter endt levetid. Der er indsamlingssteder, hvor elektro- og elektronikapparater indsamles gratis i nærheden af din bopæl. Du finder adressen hos din kommune. I mange EU-lande kan du også få oplysninger om andre muligheder for tilbagelevering på hjemmesiden <https://hub.trotec.com/?id=45090>. Ellers bedes du henvende dig til en officiel genbrugsvirksomhed, som er godkendt i dit land.

Den sorterede indsamling af affald af elektrisk og elektronisk udstyr giver mulighed for genbrug, materialeudnyttelse hhv. andre former for værdiudvinding af gamle apparater. Samtidig skal affaldssorteringen bidrage til at undgå negative følger for mennesker og miljø, som bortskaffelsen af apparaterne og de muligvis farlige stoffer disse indeholder, kan medføre.



Elektronisk udstyr og batterier må ikke bortskaffes sammen med det almindelige husholdningsaffald, men skal i EU – i henhold til EUROPA-PARLAMENTETS OG RÅDETS DIREKTIV 2006/66/EF af 6. september 2006 om udtjent elektrisk og elektronisk udstyr – bortskaffes på en fagligt korrekt måde. Bortskaf batterierne i henhold til gældende bestemmelser i lovgivningen.

Trotec GmbH

Grebener Str. 7
D-52525 Heinsberg

☎ +49 2452 962-400

☎ +49 2452 962-200

✉ info@trotec.com

www.trotec.com