

NL

BEDIENINGSHANDLEIDING
SPANNINGSTESTER



Inhoudsopgave

Opmerkingen m.b.t. de bedieningshandleiding 2

Veiligheid 2

Informatie over het apparaat 4

Transport en opslag 4

Bediening 5

Onderhoud en reparatie 6

Recycling 7

De actuele versie van de bedieningshandleiding en de EU-conformiteitsverklaring, kunt u downloaden via de volgende link:



BE16



<https://hub.trotec.com/?id=41858>

Opmerkingen m.b.t. de bedieningshandleiding

Symbolen



Waarschuwing voor elektrische spanning

Dit symbool wijst op gevaren voor het leven en de gezondheid van personen door elektrische spanning.



Waarschuwing

Dit signaalwoord wijst op een gevaar met een middelmatige risicograad, dat indien niet vermeden de dood of zwaar letsel tot gevolg kan hebben.



Voorzichtig

Dit signaalwoord wijst op een gevaar met een lage risicograad, dat indien niet vermeden gering of matig letsel tot gevolg kan hebben.

Let op

Het signaalwoord wijst op belangrijke informatie (bijv. op materiële schade), maar niet op gevaren.



Info

Aanwijzingen met dit symbool helpen u bij het snel en veilig uitvoeren van uw werkzaamheden.



Handleiding opvolgen

Aanwijzingen met dit symbool wijzen u erop dat de bedieningshandleiding moet worden opgevolgd.

Veiligheid

Lees deze handleiding vóór het in gebruik nemen/gebruik van het apparaat zorgvuldig en bewaar de handleiding altijd in de directe omgeving van de opstellocatie resp. bij het apparaat.



Waarschuwing

Lees alle veiligheidsinstructies en aanwijzingen.

Het niet opvolgen van de veiligheidsinstructies en aanwijzingen kunnen een elektrische schok, brand en / of zwaar letsel veroorzaken.

Bewaar alle veiligheidsinstructies en aanwijzingen voor later gebruik.

- Gebruik het apparaat niet in ruimten of omgevingen met explosiegevaar en plaats het daar nooit.
- Gebruik het apparaat niet in agressieve atmosferen.
- Bescherm het apparaat tegen permanent direct zonlicht.
- Verwijder geen veiligheidssymbolen, stickers of etiketten van het apparaat. Houd alle veiligheidssymbolen, stickers en etiketten in een leesbare toestand.
- Open het apparaat niet.
- Nooit batterijen opladen die niet oplaadbaar zijn.
- Verschillende batterijtypen, evenals nieuwe en gebruikte batterijen mogen niet samen worden gebruikt.
- De batterijen met de polen op de juiste plaats in het batterijvak leggen.
- Verwijder de lege batterijen uit het apparaat. Batterijen bevatten milieugevaarlijke stoffen. De batterijen volgens de nationale voorschriften recyclen (zie hoofdstuk recyclen).
- Verwijder de batterijen uit het apparaat als u het apparaat gedurende een langere periode niet gebruikt.
- De voedingsklemmen in het batterijvak nooit kortsluiten!
- Batterijen niet inslikken! Wordt een batterij ingeslikt, kan dit binnen 2 uur zorgen voor ernstige verbrandingen/ bijtwenden! De bijtwenden kunnen tot de dood leiden!
- Denkt u dat een batterij is ingeslikt of op een andere wijze in het lichaam is gekomen, bezoek dan direct een arts!

- Houd nieuwe en gebruikte batterijen, evenals een geopend batterijvak uit de buurt van kinderen.
- Houd rekening met de opslag- en gebruiksomstandigheden (zie technische gegevens).

Bedoeld gebruik

Gebruik het apparaat uitsluitend voor het zoeken naar wisselspanningen, volgens de technische gegevens.

Voor het bedoeld gebruik van het apparaat uitsluitend door Trotec goedgekeurde accessoires, resp. door Trotec goedgekeurde reserveonderdelen gebruiken.

Voorspelbaar verkeerd gebruik

Het apparaat is niet geschikt voor nauwkeurige meting van spanningen. Het apparaat kan geen gelijkspanningen vinden.

Gebruik het apparaat niet in zones met explosiegevaar, bij nattigheid of hoge luchtvochtigheid.

Eigenhandige aan- of ombouwwerkzaamheden aan het apparaat zijn verboden.

Persoonlijke kwalificaties

Personen die dit apparaat gebruiken moeten:

- de 5 veiligheidsregels beheersen
 - 1. Vrijschakelen
 - 2. Tegen herinschakelen beveiligen
 - 3. De 2-polige spanningsvrijheid vaststellen
 - 4. Aarden en kortsluiten
 - 5. Onderdelen onder spanning in de buurt afdekken
- de spanningstester op een veilige wijze gebruiken.
- zich bewust zijn van de gevaren die bij werkzaamheden met en aan elektrische apparaten in vochtige omgeving ontstaan.
- maatregelen nemen ter bescherming tegen directe aanraking van de stroomvoerende onderdelen.
- de bedieningshandleiding, vooral het hoofdstuk veiligheid hebben gelezen en begrepen.

Restgevaren



Waarschuwing voor elektrische spanning

Elektrische schok door onvoldoende isolatie. Controleer het apparaat voor elk gebruik op beschadigingen en een probleemloze werking.

Bij het constateren van beschadigingen, het apparaat niet meer gebruiken.

Gebruik het apparaat niet als het apparaat of uw handen vochtig of nat zijn!

Gebruik het apparaat niet als het batterijvak of de behuizing open is.



Waarschuwing voor elektrische spanning

Elektrische schok door aanraken van stroomvoerende onderdelen. Raak stroomvoerende onderdelen niet aan. Beveilig stroomvoerende onderdelen door afdekken of uitschakelen.



Waarschuwing voor elektrische spanning

Er bestaat kortsluitgevaar door in de behuizing binnendringende vloeistoffen!

Dompel het apparaat en de accessoires niet onder in water. Zorg dat geen water of andere vloeistoffen in de behuizing komen.



Waarschuwing voor elektrische spanning

Werkzaamheden aan elektrische onderdelen mogen alleen door een geautoriseerd gespecialiseerd bedrijf worden uitgevoerd!



Waarschuwing

Verstikkingsgevaar!

Laat het verpakkingsmateriaal niet achteloos rondslingeren. Voor kinderen kan dit gevaarlijk speelgoed zijn.



Waarschuwing

Het apparaat is geen speelgoed en hoort niet in kinderhanden.



Waarschuwing

Van dit apparaat kunnen gevaren uitgaan als het ondeskundig of niet volgens het bedoeld gebruik wordt gebruikt door niet geïnstrueerde personen! Zorg dat wordt voldaan aan de persoonlijke kwalificaties!



Voorzichtig

Houd voldoende afstand van warmtebronnen.

Let op

Stel het apparaat niet bloot aan extreme temperaturen, extreme luchtvochtigheid of nattigheid, zodat beschadigingen worden voorkomen.

Let op

Gebruik voor de reiniging van het apparaat geen agressieve reinigingsmiddelen, schuur- of oplosmiddelen.

Let op

Test vóór het in gebruik nemen de werking van het apparaat bij een bekende spanningsbron, bijv. een bekende en veilige 230 V spanningsbron of bij een bekende en veilige 9 V blokbatterij. Selecteer het correcte meetbereik!

Informatie over het apparaat

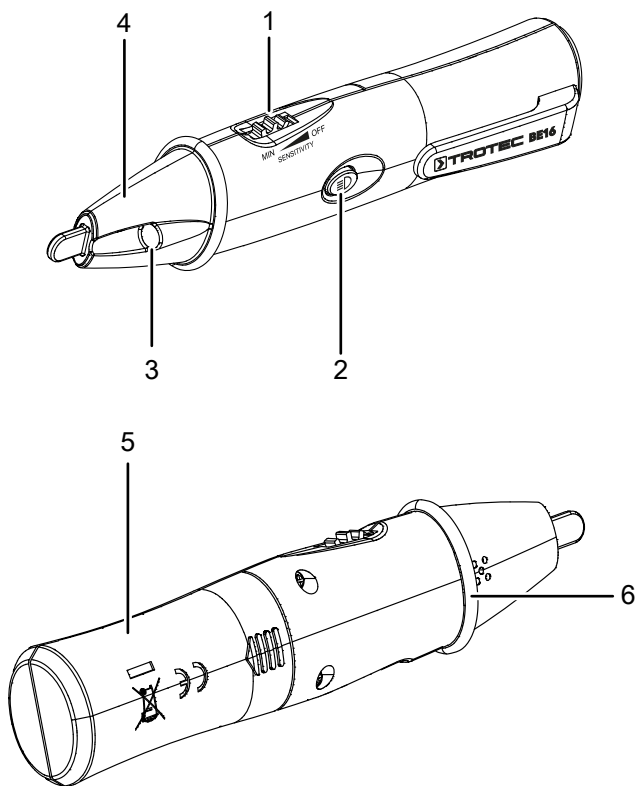
Beschrijving van het apparaat

De spanningsdetector BE16 kan worden gebruikt voor het vinden van wisselspanning (AC) en signaleert dit voor de gebruiker met een LED die gaat branden en een hoorbaar toonsignaal.

Het apparaat kan worden gebruikt om een kabelbreuk te vinden of voor controle op de aanwezigheid van wisselspanning bij zekeringen, draden en kabels.

Daarnaast heeft het meetapparaat een ingebouwde LED-zaklamp.

Overzicht van het apparaat



Nr.	Aanduiding
1	Draairegelaar (in-/uitschakelen, regelen van de meetgevoeligheid)
2	Aan-/uit-toets LED-zaklamp
3	LED-zaklamp
4	Meetstift
5	Batterijvak
6	Beschermkraag voor de behuizing

Technische gegevens

Parameter	Waarde
Detectiebereik	5 V AC tot 1000 V AC
Overspanningscategorie	CAT IV 1000 V
Vervuilinggraad	2
Batterijtype	2 x 1,5 V batterij AAA (micro)
Gewicht	57 g
Omgevingscondities	0 °C tot 40 °C bij max. 85 % r.v.
Opslagcondities	-10 °C tot 60 °C bij max. 85 % r.v.

Leveromvang

- 1 x spanningsdetector BE16
- 2 x 1,5 V batterij AAA (micro)
- 1 x korte handleiding

Transport en opslag

Let op

Het apparaat kan beschadigd raken als het niet correct wordt opgeslagen of getransporteerd.

De informatie m.b.t. het transport en de opslag van het apparaat opvolgen.

Transport

Gebruik voor het transport van het apparaat de meegeleverde tas, om het apparaat te beschermen tegen inwerkingen van buitenaf.

Opslag

Houd bij het niet gebruiken van het apparaat rekening met de volgende opslagcondities:

- Droog en tegen vocht en hitte beschermd
- Op een plaats die beschermd is tegen stof en direct zonlicht
- evt. met een hoes beschermd tegen indringen van stof
- De opslagtemperatuur moet voldoen aan de technische gegevens
- Batterijen verwijderen uit het apparaat

Bediening

Batterijen plaatsen

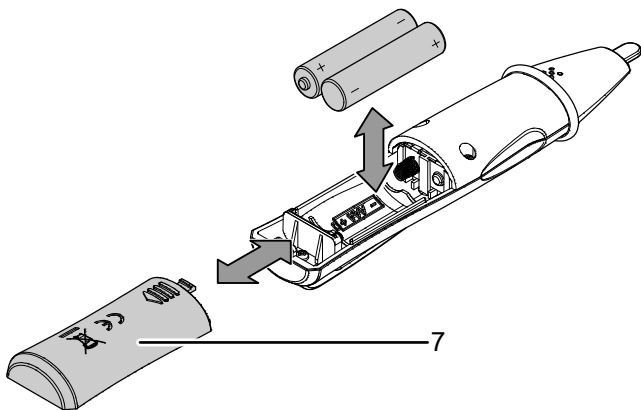
Let op

Zorg dat het oppervlak van het apparaat droog is en het apparaat is uitgeschakeld.

Plaats voor het eerste gebruik de meegeleverde batterijen (2 x 1,5 V AAA).

Ga als volgt te werk voor het plaatsen van de batterijen in het apparaat:

1. Trek de afdekking van het batterijvak (7) naar achter.
2. Plaats de batterijen met de polen op de goede plaats in het batterijvak (5).
3. De afdekking van het batterijvak (7) weer op het apparaat schuiven, zorg dat deze vergrendelt.



Apparaat inschakelen

1. Het apparaat inschakelen, door de draairegelaar (1) in de richting van de meetpen te draaien.
 - ⇒ Er klinken twee korte signaaltönen en de meetpen (4) gaat twee keer rood branden.



Info

Na het inschakelen is met 5 V altijd de hoogste meetgevoeligheid van het apparaat ingesteld. Het draaien van de draairegelaar (1) in de richting van de meetpen, verlaagt de meetgevoeligheid van het apparaat.

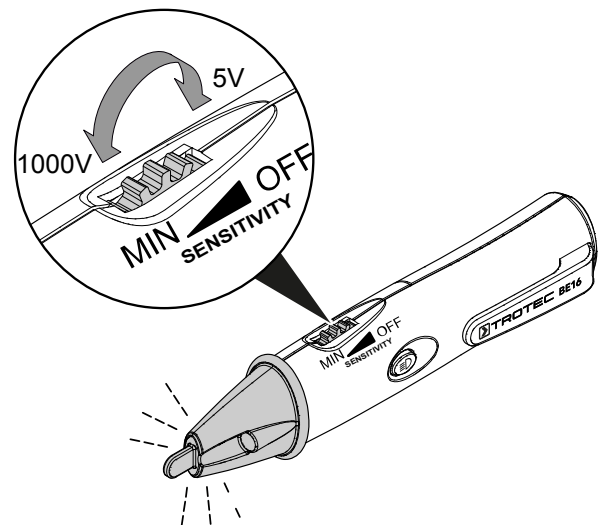
Let op

Het apparaat kan geen wisselspanningen onder 5 V of boven 1000 V detecteren.

Meetgevoeligheid instellen

U kunt de meetgevoeligheid van het apparaat instellen met de draairegelaar (1). Direct na het inschakelen kan het apparaat aanwezige wisselspanningen tussen 5 V en 1000 V detecteren.

Draai de draairegelaar (1) in de richting van de meetpen van het apparaat, om de meetgevoeligheid te verlagen. Heeft u de draairegelaar tot de aanslag in de richting van de meetpen gedraaid, is de meetgevoeligheid van het apparaat maximaal verlaagd. Het apparaat kan nu hogere wisselspanningen van maximaal 1000 V detecteren. Op slechts geringe wisselspanningen reageert het apparaat met deze ingestelde meetgevoeligheid niet meer.



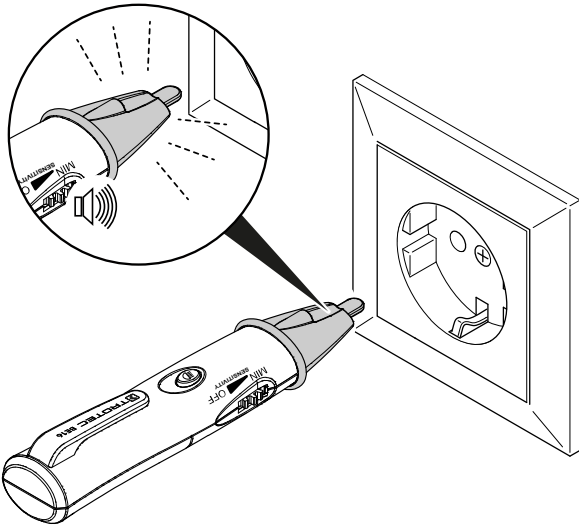
Werking van het apparaat testen voor een meting

Let op

Test vóór het in gebruik nemen de werking van het apparaat bij een bekende spanningsbron, bijv. een bekende en veilige 230 V spanningsbron of bij een bekende en veilige 9 V blokbatterij. Selecteer het correcte meetbereik!

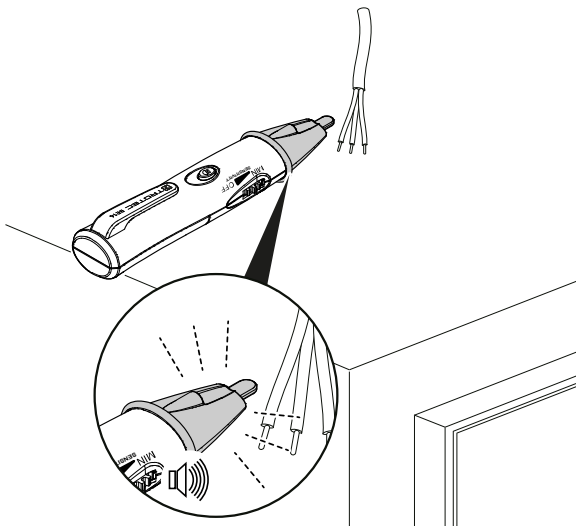
- ✓ Er zijn opgeladen batterijen in het apparaat geplaatst.
1. Het apparaat inschakelen.
 - ⇒ De meetpen (4) knippert twee keer rood en bovendien klinkt twee keer een toonsignaal.
 - ⇒ De indicatie-LED knippert daarna met regelmatige tussenpozen telkens twee keer kort, in dat geval echter zonder toonsignaal. De indicatie-LED knippert niet als de geplaatste batterijen te zwak zijn! In dit geval geen meting meer uitvoeren en de batterijen onmiddellijk vervangen!
 - ⇒ U kunt het apparaat gebruiken voor het zoeken naar wisselspanningen.

2. Houd hiervoor de meetpen (4) op een bekende spanningsbron.



Wisselspanning (AC) zoeken

- ✓ Er zijn opgeladen batterijen in het apparaat geplaatst.
 - ✓ De werking van het apparaat is met succes getest.
1. Het apparaat inschakelen.
 2. Kies het gewenste gevoeligheidsniveau.
 3. Het apparaat in de buurt van de te controleren wisselspanningsbron houden.

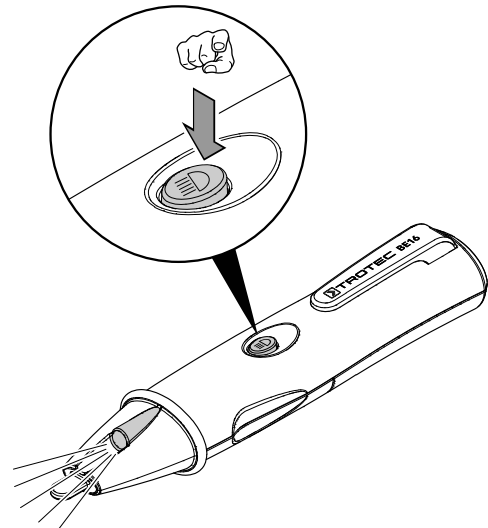


- ⇒ Is een wisselspanning binnen het gekozen gevoeligheidsniveau bij de bron aanwezig, knippert de meetpen (4) en klinkt een herhalend toonsignaal.

Zaklamp inschakelen

Ga als volgt te werk voor het gebruik van de zaklamp:

- ✓ Er zijn opgeladen batterijen in het apparaat geplaatst.
1. De aan-/uit-toets van de LED-zaklamp (2) ingedrukt houden.
 - ⇒ De LED-zaklamp (3) brandt, zolang de aan-/uit-toets van de LED-zaklamp (2) wordt ingedrukt.
 2. De aan-/uit-toets van de LED-zaklamp (2) loslaten, voor het uitschakelen van de LED-zaklamp.



Onderhoud en reparatie

Batterij vervangen

Het vervangen van de batterij is nodig, als het apparaat niet meer kan worden ingeschakeld, resp. als de controle van de werking is mislukt (zie batterijen plaatsen in het hoofdstuk bediening).

Reiniging

Reinig het apparaat met een vochtige, zachte en pluisvrije doek. Zorg dat geen vochtigheid in de behuizing komt. Gebruik geen sprays, oplosmiddelen, alcoholhoudende reinigingsmiddelen of schuurmiddelen, maar uitsluitend water voor het bevochtigen van de doek.

Reparatie

Wijzig het apparaat niet en bouw geen reserveonderdelen in. Neem voor reparaties en controles van het apparaat contact op met de fabrikant.

Recycling

De verpakkingsmaterialen altijd milieubewust en volgens de geldende lokale recyclingvoorschriften recyclen.



■ Het symbool met een doorgestreepte vuilnisbak op een elektrisch of elektronisch apparaat geeft aan dat het aan het eind van de levensduur niet mag worden weggegooid met het huishoudelijk afval. Voor kosteloze retournering zijn er inzamelpunten voor oude elektrische en elektronische apparaten bij u in de buurt. De adressen kunt u opvragen bij uw gemeente. Voor veel EU-landen kunt u zich via de website <https://hub.trotec.com/?id=45090> informeren over andere retourmogelijkheden. Anders graag contact opnemen met een in uw land goedgekeurd recyclingbedrijf voor afgedankte apparaten.

Door het gescheiden inzamelen van oude elektrische en elektronische apparaten worden recycling, materiaalhergebruik, resp. andere vormen van hergebruik van oude apparaten mogelijk gemaakt. Ook worden zo negatieve gevolgen bij het recyclen van de mogelijk in de apparaten opgenomen gevaarlijke stoffen voor het milieu en voor de menselijke gezondheid voorkomen.



Batterijen en accu's horen niet in het huisvuil, maar moeten in de Europese Unie – volgens Richtlijn 2006/66/EG VAN HET EUROPEES PARLEMENT EN DE RAAD van woensdag 6 september 2006 betreffende afgedankte batterijen en accu's – vakkundig worden gerecycled. De batterijen en accu's graag recyclen volgens de geldende wettelijke bepalingen.

Trotec GmbH

Grebener Str. 7
D-52525 Heinsberg

☎ +49 2452 962-400

☎ +49 2452 962-200

✉ info@trotec.com

www.trotec.com