

PT

MANUAL DE INSTRUÇÕES
TESTER DE TENSÃO



Índice

Informações sobre o manual de instruções	2
Segurança	2
Informações sobre o aparelho	4
Transporte e armazenamento	4
Controlo.....	5
Manutenção e Reparação	7
Descarte.....	7

Informações sobre o manual de instruções

Símbolos



Atenção, tensão elétrica

Este símbolo avisa sobre os perigos para a vida e a saúde de pessoas devido à tensão elétrica.



Aviso

A palavra-sinal designa um perigo com médio grau de risco, que pode causar a morte ou uma lesão grave se não for evitado.



Cuidado

A palavra-sinal designa um perigo com baixo grau de risco, que pode causar a uma lesão ligeira ou média se não for evitado.

Nota:

A palavra-sinal avisa sobre informações importantes (p.ex. danos materiais), mas não se refere a perigos.



Info

Avisos com este símbolo ajudar-lhe-ão a realizar as suas tarefas mais rapidamente e com mais segurança.



Seguir as instruções

Avisos com este símbolo indicam que deve observar o manual de instruções.

As versões atuais do manual de instruções e da declaração de conformidade UE podem ser baixadas no seguinte link:



BE16



<https://hub.trotec.com/?id=41858>

Segurança

Leia atentamente este manual de instruções antes de usar/operar o aparelho e guarde este manual de instruções sempre nas imediações do local de instalação ou perto do aparelho!



Aviso

Ler todas as indicações de segurança e as instruções.

O desrespeito às indicações de segurança e às instruções pode causar choque elétrico, incêndios e/ou graves lesões.

Guardar todas as indicações de segurança e as instruções para futuras consultas.

- Não utilizar o aparelho em recintos e áreas com risco de explosão e não o instale lá.
- Não utilize o dispositivo em atmosferas agressivas.
- Proteger o aparelho da luz solar direta permanente
- Não remova quaisquer sinais de segurança, adesivos ou rótulos do aparelho. Mantenha legível todos os sinais de segurança, adesivos e etiquetas.
- Não abrir o aparelho.
- Nunca carregar pilhas que não devem ser recarregadas.
- A utilização combinada de diferentes tipos de pilhas e de pilhas novas e usadas não é permitida.
- Inserir as pilhas no compartimento da pilha, com a respetiva polaridade correcta.
- Retire as pilhas descarregadas do aparelho. As pilhas contém substâncias nocivas para o meio ambiente. Eliminar as pilhas de acordo com a respetiva legislação nacional aplicável (veja o capítulo Eliminação).
- Retirar as pilhas do aparelho, quando o aparelho não for usado durante um período prolongado.
- Nunca causar um curto-circuito entre os terminais de alimentação no compartimento das pilhas!
- Não engolir pilhas! Ao engolir uma pilha esta pode causar graves queimaduras internas, químicas ou não, dentro de 2 horas. As queimaduras químicas podem ser letais!
- Se pensar que engoliu uma pilha ou que uma pilha entrou no seu corpo de uma outra maneira, tem de consultar imediatamente um médico.
- Manter crianças fora de pilhas novas e usadas, mas também fora do compartimento aberto da pilha.
- Observar as condições de armazenamento e de funcionamento (ver capítulo Dados técnicos).

Utilização conforme a finalidade

Use o aparelho exclusivamente para encontrar tensão alternada, em conformidade com os dados técnicos.

Para utilizar o aparelho, como previsto, utilize apenas os acessórios aprovados pela Trotec ou as peças de reposição aprovadas pela Trotec.

Uso previsivelmente incorrecto

O aparelho não é apropriado para a medição exata de tensões. O aparelho não consegue detetar correntes contínuas.

O aparelho não deve ser usado em áreas com risco de explosão nem em áreas molhadas ou com alta humidade do ar.

São proibidas quaisquer adições ou modificações no aparelho.

Qualificação pessoal

As pessoas que utilizam este dispositivo devem:

- dominar as 5 regras de segurança
 - 1ª Desligar a corrente
 - 2ª Proteger contra uma nova ligação
 - 3ª Detetar a falta de tensão de 2 pólos
 - 4ª Ligar à terra e realizar um curto-circuito
 - 5ª Cobrir elementos adjacentes sob tensão
- utilizar o tester de tensão observando os métodos seguros de trabalho.
- estar ciente dos perigos que surgem quando se trabalha com aparelhos elétricos em ambientes húmidos.
- Tomar medidas de protecção contra contactos directos com partes energizadas.
- ter lido e compreendido o manual de instruções, especialmente o capítulo 'Segurança'.

Riscos residuais



Atenção, tensão eléctrica

Choque eléctrico devido a isolamento insuficiente.

Verificar se o aparelho apresenta danos e se está funcionando corretamente antes de usá-lo.

Se forem verificados danos, o aparelho não deve mais ser utilizado.

Não se deve utilizar o aparelho se o aparelho ou as suas mãos estiverem húmidas ou molhadas!

Não use o aparelho se o compartimento das pilhas ou a carcaça estiverem abertos.



Atenção, tensão eléctrica

Choque eléctrico devido ao contacto com peças sob tensão. Não se deve tocar em peças sob tensão.

Interditar peças sob tensão próximas, cobrindo-as ou desligando-as.



Atenção, tensão eléctrica

Existe o perigo de curto-circuito devido à penetração de líquidos através da caixa!

Não mergulhe o aparelho e os acessórios em água.

Assegure-se de que nenhuma água ou outros líquidos possam penetrar na caixa.



Atenção, tensão eléctrica

Trabalhos em componentes eléctricos só devem ser realizados por um especialista autorizado!



Aviso

Perigo de asfixia!

Não deixe material de embalagem espalhado. Ele poderia se tornar um brinquedo perigoso para as crianças.



Aviso

O aparelho não é um brinquedo e não deve estar nas mãos de crianças.



Aviso

Este aparelho pode ser perigoso se for usado de forma incorreta ou por pessoas não treinadas e se não for usado para a sua finalidade! Observe as qualificações pessoais!



Cuidado

Manter distância suficiente de fontes de calor.

Nota:

Para evitar danos no aparelho, não o exponha a temperaturas extremas, humidade extrema ou à água.

Nota:

Para limpar o instrumento não devem ser utilizados produtos de limpeza agressivos ou abrasivos, nem solventes.

Nota:

Antes da colocação em funcionamento deve testar a função do aparelho por meio de uma fonte de tensão conhecida, p.ex. Com uma fonte de tensão conhecida e segura de 230 V ou com uma bateria conhecida e segura de 9 V. Selecionar a faixa de medição correta.

Informações sobre o aparelho

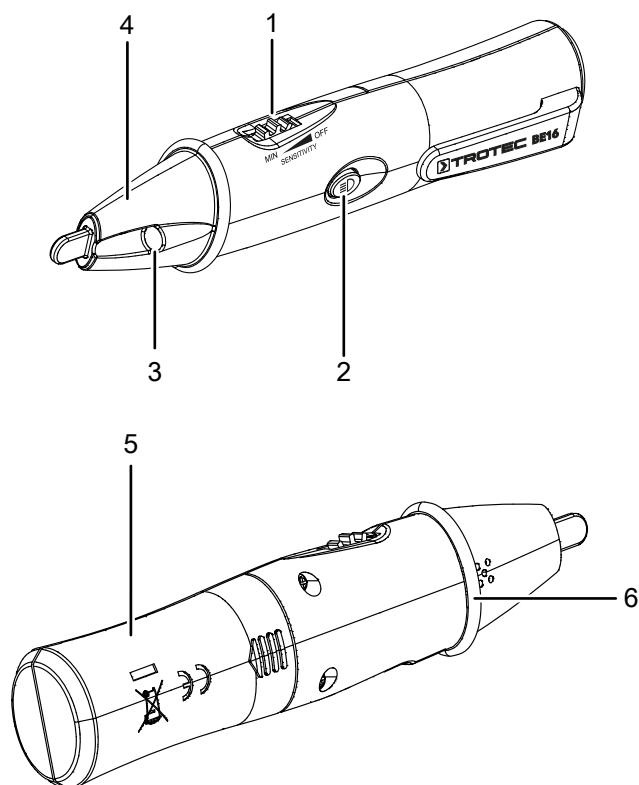
Descrição do aparelho

O detetor de tensão BE16 deteta a tensão alternada (AC) e sinaliza esta ao utilizador através da iluminação de um LED e de um sinal acústico audível.

O dispositivo pode ser usado para encontrar uma rutura de cabo ou para detetar a presença de tensão alternada em fusíveis, fios e cabos.

Além disso o aparelho de medição possui uma lanterna LED incorporada.

Apresentação do dispositivo



Nº	Designação
1	Interruptor giratório (ligar/desligar, regular a sensibilidade de medição)
2	Botão de ligar-desligar Lanterna LED
3	Lanterna LED
4	Sonda de medição
5	Compartimento da bateria
6	Coleira de proteção da caixa

Dados técnicos

Parâmetro	Valor
Faixa de deteção	5 V AC a 1000 V AC
Categoria de sobretensão	CAT IV 1000 V
Grau de sujidade	2
Tipo de pilha	2 x pilhas AAA de 1,5 V (Micro)
Peso	57 g
Condições ambientais	0 °C a 40 °C com no máx. 85 % de humidade relativa
Condições de armazenamento	-10 °C a 60 °C com no máx. 85 % de humidade relativa

Volume de fornecimento

- 1 x detetor de tensão BE16
- 2 x pilha AAA de 1,5 V (Micro)
- 1 x instruções resumidas

Transporte e armazenamento

Nota:

O aparelho pode ser danificado, se armazenar ou transportar o aparelho incorretamente. Tenha em consideração as informações de transporte e armazenamento do aparelho.

Transporte

Use a bolsa incluída no volume de fornecimento para transportar o aparelho e para protegê-lo de impactos externos.

Armazenamento

Quando não estiver a usar o aparelho, se deve seguir as seguintes condições de armazenamento:

- seco e protegido da geada e do calor
- em um local protegido da poeira e da luz solar directa
- possivelmente, com uma cobertura para proteger contra a entrada de poeira
- a temperatura de armazenamento corresponde aos dados técnicos
- retirar as pilhas do aparelho

Controlo

Inserir as pilhas

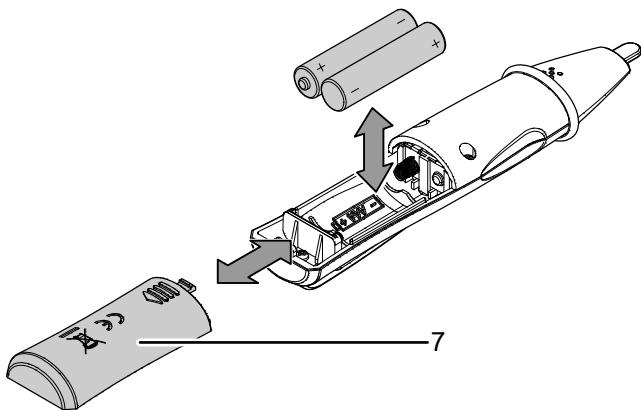
Nota:

Assegure-se de que a superfície do aparelho esteja seca e que o aparelho esteja desligado.

Inserir as pilhas fornecidas antes da primeira utilização (2 x 1,5 V AAA).

Proceda da seguinte forma para inserir as pilhas no aparelho:

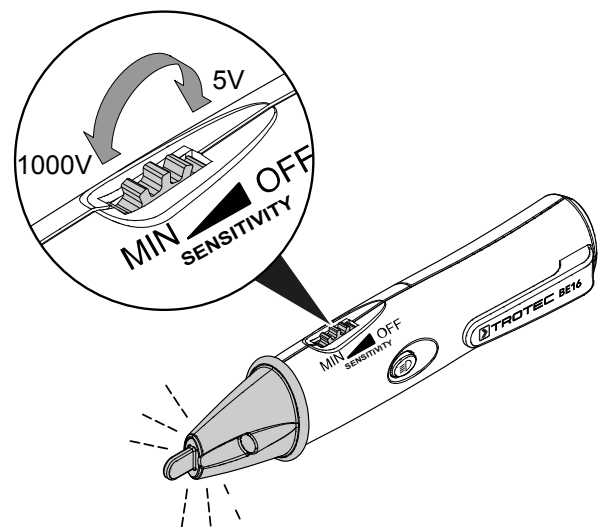
1. Puxar para trás a tampa do compartimento da bateria (7).
2. Inserir as pilhas com a polaridade correta no compartimento das pilhas (5).
3. Empurrar a tampa do compartimento da bateria (7) novamente por cima do aparelho e tenha em atenção que esta esteja a engrenar.



Ajustar a sensibilidade de medição

Por meio do interruptor giratório (1) pode ajustar a sensibilidade de medição do aparelho. Imediatamente após a ligação, o aparelho consegue detetar tensões alternadas existentes de 5 V a 1000 V.

Ao girar o interruptor giratório (1) em direção da sonda de medição pode baixar a sensibilidade de medição. Ao girar o interruptor giratório até ao encosto em direção à sonda de medição, a sensibilidade de medição do aparelho atingiu o nível mais baixo. Agora o aparelho deteta apenas tensões alternadas mais elevadas até 1000 V. No entanto, com esta sensibilidade de medição ajustada o aparelho já não reage às tensões alternadas baixas.



Ligar o aparelho

1. Ligar o aparelho, girando o interruptor giratório (1) no sentido da sonda de medição.
 - ⇒ Vai ouvir dois breves sinais sonoros e a sonda de medição (4) ascende-se a vermelho por duas vezes.



Info

Sempre após a ligação, a maior sensibilidade de medição de 5 V do aparelho está ligada. Ao girar o interruptor giratório (1) em direção da sonda de medição a sensibilidade de medição do aparelho fica reduzida.

Nota:

O aparelho não consegue detetar tensões alternadas inferiores a 5 V ou superiores a 1000 V.

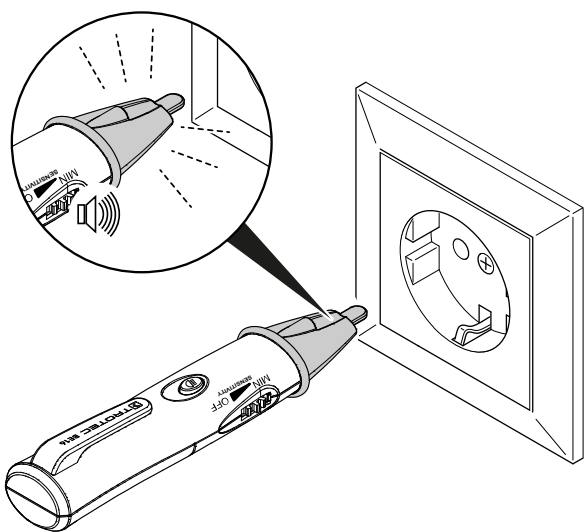
Testar o funcionamento do aparelho antes da medição

Nota:

Antes da colocação em funcionamento deve testar a função do aparelho por meio de uma fonte de tensão conhecida, p.ex. Com uma fonte de tensão conhecida e segura de 230 V ou com uma bateria conhecida e segura de 9 V. Selecionar a faixa de medição correta.

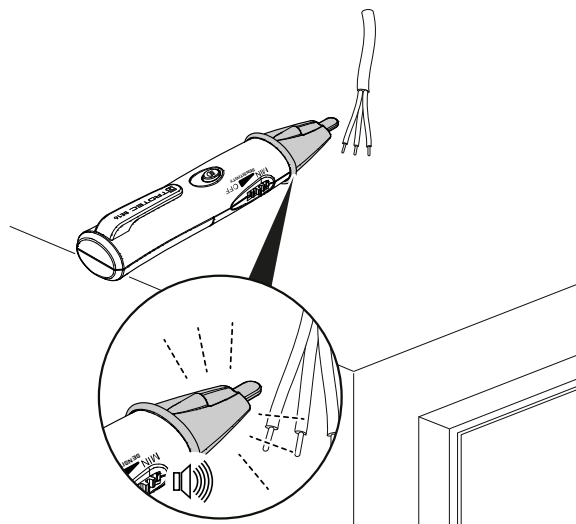
✓ Há pilhas carregadas inseridas no aparelho.

1. Ligar o aparelho.
 - ⇒ A sonda de medição (4) pisca duas vezes a vermelho e, juntamente, soa duas vezes um sinal acústico.
 - ⇒ Depois o indicador LED pisca em intervalos, brevemente por duas vezes, mas sem sinal acústico. O indicador LED não pisca se as pilhas inseridas são demasiado descarregadas! Neste caso, não deve realizar mais nenhuma medição, mas tem de substituir imediatamente as pilhas!
 - ⇒ Agora pode utilizar o aparelho para procurar tensões alternadas.
2. Para tal, posicione a sonda de medição (4) perto de uma fonte de tensão conhecida.



Procurar tensão alternada (AC)

- ✓ Há pilhas carregadas inseridas no aparelho.
 - ✓ O teste funcional do aparelho foi um sucesso.
1. Ligar o aparelho.
 2. Selecionar o nível de sensibilidade desejada.
 3. Colocar o aparelho perto da fonte de tensão alternada a ser verificada.

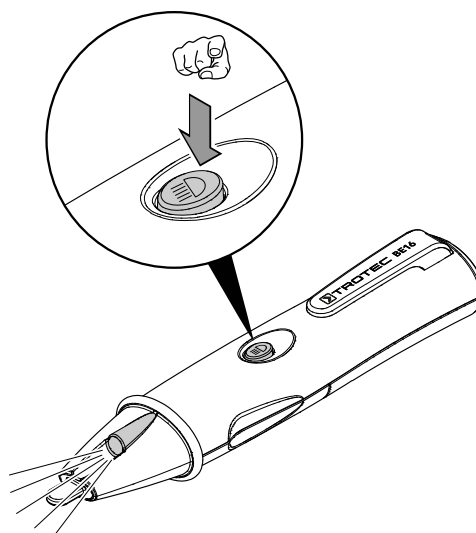


⇒ Caso exista tensão alternada na faixa do nível de sensibilidade selecionado da fonte a sonda de medição (4) começa a piscar e soa um sinal sonoro intermitente.

Ligar a lanterna

Proceda da seguinte forma para usar a lanterna:

- ✓ Há pilhas carregadas inseridas no aparelho.
1. Mantenha pressionado o botão de ligar/desligar da lanterna LED (2).
 - ⇒ A lanterna LED (3) fica acesa até que mantém pressionado o botão de ligar/desligar da lanterna LED (2).
 2. Solte novamente o botão de ligar/desligar da lanterna LED (2) para desligar a lanterna LED.



Manutenção e Reparação

Substituição da pilha

A troca das pilhas é necessária se o aparelho não possa mais ser ligado ou se o teste funcional for negativo (veja Inserir pilhas no capítulo Funcionamento).

Limpeza

Limpar o aparelho com um pano húmido e macio, que não solte fiapos. Assegurar-se que nenhuma humidade possa penetrar na caixa. Não utilize aerossóis, solventes, produtos de limpeza que contenham álcool ou outros produtos abrasivos, mas apenas água limpa para humedecer o pano.

Reparação

Não se deve efetuar quaisquer alterações ao aparelho e não se deve montar quaisquer peças de reposição. Em caso de reparo ou inspeção do aparelho, entre em contacto com o fabricante.

Descarte

Deve eliminar os materiais de embalagem a proteger o meio ambiente e conforme as diretrizes de eliminação em vigor.



O símbolo do caixote de lixo riscado num aparelho elétrico ou eletrónico usado significa, que este aparelho não deve ser descartado nos resíduos domésticos no fim da sua vida útil. Para a sua devolução gratuita estão disponíveis centros de recolha para aparelhos elétricos e eletrónicos usados perto de si. Pode obter os endereços através da sua administração urbana ou comunal. Pode obter mais informações sobre mais opções de devolução na nossa página online em <https://hub.trotec.com/?id=45090> para muitos países da Europa. De outra forma, por favor, entre em contacto com uma empresa de eliminação oficial, autorizada para o seu país.

A recolha separada de aparelhos elétricos e eletrónicos usados permite a reutilização, a reciclagem ou outras formas de reutilizar os aparelhos usados e evita as consequências negativas durante a eliminação dos materiais contidos nos aparelhos, que possivelmente representam um perigo para o meio ambiente e a saúde das pessoas.



Na União Europeia, pilhas e acumuladores não devem ser deitados no lixo doméstico, mas devem ser descartados de forma correta - em conformidade com a Diretiva 2006/66/CE DO PARLAMENTO E DO CONSELHO EUROPEU de 6 de Setembro de 2006 sobre pilhas e acumuladores. Por favor, descarte pilhas e acumuladores de acordo com as disposições legais vigentes.

Trotec GmbH

Grebener Str. 7
D-52525 Heinsberg

☎ +49 2452 962-400

☎ +49 2452 962-200

✉ info@trotec.com

www.trotec.com