

DA

OVERSÆTTELSE AF DEN
ORIGINALE BRUGSANVISNING
SPÆNDINGSTESTER



Indholdsfortegnelse

Om denne brugsanvisning	2
Sikkerhed	2
Oplysninger om enheden	5
Transport og opbevaring	6
Betjening	6
Fejl og driftsforstyrrelser	9
Vedligeholdelse og reparation	9
Bortskaffelse	9

Om denne brugsanvisning

Symboler



Advarsel mod elektrisk spænding

Dette symbol henviser til en fare for personers liv og sundhed på grund af elektrisk spænding.



Advarsel

Signalordet betegner en fare med middelsvær risikograd, som, hvis den ikke forhindres, kan føre til døden eller alvorlige kvæstelser.



Forsigtig

Signalordet betegner en fare med lav risikograd, som, hvis den ikke forhindres, kan føre til ringe eller moderate kvæstelser.

Bemærk

Signalordet henviser til vigtige oplysninger (f.eks. skader på materialer), men ikke til farer.



Info

Anvisninger med dette symbol hjælper dig til at udføre dine opgaver hurtigt og sikkert.



Følg brugervejledningen

Anvisninger med dette symbol henviser til, at brugsanvisningen skal overholdes.

Den aktuelle version af denne vejledning og EU-overensstemmelseserklæringen kan hentes under følgende link:



BE20



<https://hub.trotec.com/?id=41279>

Sikkerhed

Læs denne vejledning omhyggeligt igennem før ibrugtagning/ anvendelse af enheden, og opbevar altid vejledningen i umiddelbar nærhed af opstillingsstedet eller på enheden.



Advarsel

Læs alle sikkerhedsadvarsler og anvisninger.

Manglende overholdelse af advarsler og anvisninger kan resultere i elektrisk stød, brand og / eller alvorlige personskader.

Gem alle sikkerhedsadvarsler og anvisninger til fremtidig brug.

- Apparatet må ikke bruges eller opstilles i eksplosionsfarlige rum eller områder.
- Anvend ikke enheden i en aggressiv atmosfære.
- Beskyt instrumentet mod permanent, direkte sollys.
- Fjern ikke sikkerhedsmærker, mærkater eller etiketter fra instrumentet. Hold alle sikkerhedsmærker, mærkater og etiketter i læsbar stand.
- Åbn ikke apparatet.
- Oplad aldrig batterier, som ikke er genopladelige.
- Forskellige batterityper samt nye og brugte batterier må ikke anvendes sammen.
- Læg batterierne ind i batterirummet med korrekt polaritet.
- Fjern de afladede batterier fra apparatet. Batterier indeholder miljøfarlige stoffer. Bortskaf batterierne i henhold til den nationale lovgivning (se kapitlet Bortskaffelse).
- Fjern batterierne fra apparatet, hvis apparatet ikke anvendes i længere tid.
- Kortslut aldrig forsyningsklemmerne i batterirummet!
- Slug ikke batterierne! Hvis et batteri sluges, kan det forårsage alvorlige indre forbrændinger/ætsninger inden for 2 timer! Ætsningerne kan medføre død!
- Hvis du har mistanke om, at et batteri er blevet slugt eller er kommet ind i kroppen på anden vis, skal du straks opsøge læge!

- Hold nye og brugte batterier samt et åbent batterirum væk fra børn.
- Apparat er kun egnet til visning af spændingsområdet og er ikke egnet til målinger.
- Kontroller spændingstesterens funktion umiddelbart før og efter enhver brug. Spændingstesteren må ikke anvendes, hvis funktionen af en eller flere visninger på spændingstesteren svigter eller hvis man ikke er helt sikker på, at apparatet virker.
- Spændingstesteren må kun anvendes i det angivne nominelle spændingsområde og i elektriske anlæg op til 400 V AC og 690 V DC.
- Spændingstesteren må kun bruges i strømkredse i overspændingskategorien CAT III med maks. 600 V leder mod jord.
- Rør ikke ved testspidserne, når spændingstesteren anvendes, og hold kun apparatet i de isolerede greb.
- Spændingstesteren må ikke anvendes med åbent batterirum.
- Test på steder med kraftig baggrundsstøj før anvendelse af apparatet for at se, om apparatet registrerer de akustiske signaler.
- Af tekniske årsager kan apparatet ikke vise jævnspændinger inden for et område på ca. 0 V til 8 V.
- Bemærk den maksimalt tilladte funktionstid på 30 sek. for en spændingstest. Apparatet må aldrig sættes på spændinger i længere tid end 30 sekunder.
- Af tekniske årsager skal apparatet hvile i 10 min. efter enhver spændingstest. Apparatet må først anvendes til den næste spændingstest efter en hviletid på 10 minutter.
- Skru de medfølgende testspidsbeskyttere på de to testspidser efter enhver brug til beskyttelse mod kvæstelser.
- Afhængigt af spændingstesterens indre impedans er der forskellige muligheder for visningen "Driftsspænding til stede" eller "Driftsspænding ikke til stede", hvis der er støjspænding.
- En spændingstester med relativt lav indre impedans vil i forhold til referenceværdien på 100 k Ω ikke vise alle støjspændinger med en original værdi over ELV. Ved kontakt med de anlægsdele, der skal kontrolleres, kan spændingstesteren reducere støjspændingerne midlertidigt ned til et niveau under ELV ved hjælp af afladning. Når spændingstesteren fjernes, får støjspændingen dog sin originale værdi igen.
- Hvis visningen "Spænding til stede" ikke vises, anbefales det altid, at indsættes jordforbindelsesanordningen.
- En spændingstester med relativ høj indre impedans vil i forhold til referenceværdien på 100 k Ω ikke entydigt vise "Driftsspænding ikke til stede", hvis der er støjspænding.
- Hvis visningen "Spænding til stede" kommer frem ved en del, der gælder som adskilt fra anlægget, anbefales det altid - ved hjælp af ekstra tiltag (f.eks. anvendelse af en ekstra egnet spændingstester, synskontrol af skillestedet i det elektriske net osv.) - at påvise tilstanden "Driftsspænding ikke til stede" på det anlægssted, der skal kontrolleres, og konstatere, at den spænding, der vises af spændingstesteren, er en støjspænding.
- En spændingstester med angivelse af to værdier for den indre impedans har bestået testen af sin udførelse til behandling af støjspændinger og er (inden for de tekniske grænser) i stand til at skelne mellem driftsspænding og støjspænding og vise den eksisterende spændingstype direkte eller indirekte.
- Overhold opbevarings- og driftsbetingelserne (se Tekniske data).

Tilsigtet anvendelse

Anvend kun apparatet til visning af spændingsområder inden for 12 til 690 V DC og 12 til 400 V AC under overholdelse af de tekniske data. Enheden kan anvendes i anlæg i overspændingskategorien 3 (CAT III = husholdningsinstallationer).

Bemærk

Spændingstesteren fungerer som topolet spændingstester uden batteriforsyning. For at bruge alle yderligere funktioner af spændingstesteren skal der lægges to mikrobatterier i af typen 1,5 V AAA.

For at anvende apparatet i henhold til den tilsigtede brug må du kun anvende tilbehør og reservedele, der er kontrolleret af Trotec.

Forkert anvendelse, der kan forudses

Brug ikke apparatet i eksplosionsfarlige områder, fugtigt miljø eller høj luftfugtighed.

Egenhændige ombygninger på apparatet er forbudt.

Personalets kvalifikationer

Elektrikere, der anvender dette apparat, skal:

- Behersk de 5 sikkerhedsregler for elektroteknik
 - 1. frikoble
 - 2. sikre mod genindkobling
 - 3. kontrollere den 2-polede spændingsløshed
 - 4. jordforbind og kortslut apparatet
 - 5. dæk delene ved siden af, som står under spænding, til
- Overhold sikre arbejdsprocedurer, når du bruger spændingstesteren.
- Være sig de farer bevidst, der opstår ved arbejde med el-apparater i fugtige miljøer.
- Træffe foranstaltninger til beskyttelse mod direkte berøring af de strømførende dele.
- have læst og forstået brugsanvisningen, især kapitlet "Sikkerhed".

El-installatør

Uddannede el-installatører skal læse og forstå strømskemaer, tage elektriske maskiner i brug, vedligeholde og holde i god stand, forbinde ledninger i kontakt- og styreskabe, sikre, at de elektriske komponenter fungerer og kunne forudse mulige farer ifm. håndtering af elektriske og elektroniske systemer.

Resterende risici



Advarsel mod elektrisk spænding

Livsfare som følge af stød!

Et stød kan føre til død eller alvorlige kvæstelser af personer! Apparatet må kun anvendes af elektrikere under overholdelse af alle anførte sikkerhedsanvisninger.



Advarsel mod elektrisk spænding

Elektrisk stød på grund af utilstrækkelig isolering. Kontrollér apparatet før hver anvendelse for beskadigelser, og om det fungerer korrekt. Hvis der konstateres beskadigelser, må apparatet ikke længere anvendes. Brug ikke apparatet, hvis det eller dine hænder er fugtige eller våde! Brug ikke apparatet, hvis batterirummet eller kabinettet er åbent.



Advarsel mod elektrisk spænding

Elektrisk stød på grund af berøring af strømførende dele. Rør ikke ved strømførende dele. Sørg for at sikre tilstødende strømførende dele ved at tildække eller afbryde dem.



Advarsel mod elektrisk spænding

Der er fare for kortslutning, hvis væsker trænger ind i huset.

Dyp aldrig enheden eller tilbehøret i vand. Vær opmærksom på, at der ikke trænger vand eller andre væsker ind i huset.



Advarsel mod elektrisk spænding

Arbejde på elektriske komponenter må kun udføres af en autoriseret elektriker!



Advarsel

Fare for kvælning!

Lad ikke emballagematerialet ligge og flyde. Det kan blive et farligt legetøj for børn.



Advarsel

Instrumentet er ikke legetøj og skal opbevares utilgængeligt for børn!



Advarsel

Der kan udgå farer fra denne varmekanon, hvis den anvendes fagligt ukorrekt eller utilsigtet af personer, der ikke er blevet instrueret i brugen! Overhold personalekvalifikationerne!



Forsigtig

Hold tilstrækkelig afstand til varmekilder.

Bemærk

For at undgå beskadigelser af instrumentet må du ikke udsætte det for ekstreme temperaturer, ekstrem luftfugtighed eller væde.

Bemærk

Brug ikke kraftige rengøringsmidler, skure- eller opløsningsmidler til rengøring af instrumentet!

Bemærk

Kontroller apparatets funktion på en kendt spændingskilde inden ibrugtagning, fx på en kendt og sikker 230 V spændingskilde eller på et kendt og sikkert 9 V blokbatteeri. Vælg det rigtige måleområde!

Oplysninger om enheden

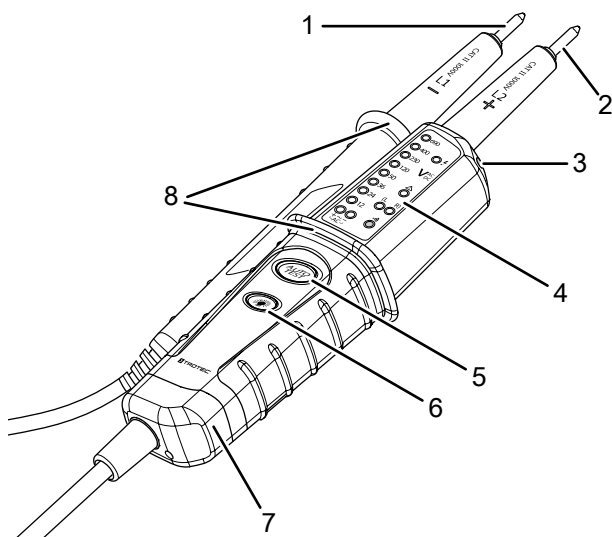
Beskrivelse af enheden

Den 2-polede spændingstester bruges til visning af fra 12 til 690 V DC og 12 til 400 V AC. Spændingerne og deres polaritet vises i 8 felter på et LED-display.

Enheden kan anvendes i anlæg i overspændingskategorien 3 (CAT III = husholdningsinstallationer).

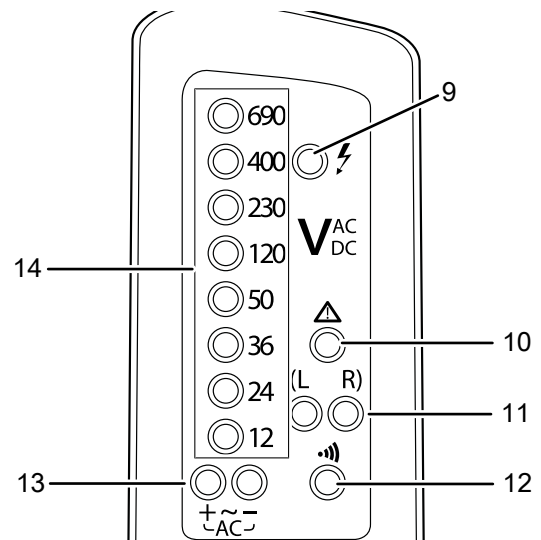
Apparatet er desuden udstyret med en lommelygte, som gør det nemmere at foretage spændingstests på dårligt belyste områder.

Illustration af enheden



Nr.	Betegnelse
1	Testspids L1 (-)
2	Testspids L2 (+)
3	LED-lommelygte
4	Display
5	Autotest-knap
6	Tænd/sluk-knap på LED-lommelygten
7	Batterirum
8	Berøringsbeskyttelse

Display



Nr.	Betegnelse
9	Fasevisning enpolet spændingstest
10	Advarselsvisning spændingsmodus
11	Visning af drejefeltretning venstredrejende (L) Visning af drejefeltretning højredrejende (R)
12	Visning af gennemgangstest
13	Polaritetsvisning AC + Polaritetsvisning AC -
14	LED-visning til spændingstest

Tekniske data

Parametre	Værdi
Spændingsvisning	12-690 VDC 12-400 VAC
Spændingstest	automatisk
Tolerance for visning	-30 % til 0 % af den viste værdi
Polaritetsvisning	+ / - / ~
Forsinkelse for visning	< 0,1 s LED
Frekvensområde	50 / 60 Hz
Effektforbrug	ca. 2,1 W ved 600 V
Strømforbrug	$I_s < 0,2$ A
Maksimal tilladt måletid for spændinger	ED = 30 sek.
Hviletid mellem spændingsmålinger	10 minutter
LED-visning fra	> 8 V AC/DC
Driftstemperatur	-10 °C til +55 °C
Rel. luftfugtighed	maks. 85 %
Overspændingskategori	CAT III - 600 V
Kapslingsgrad	IP64
Dimensioner (længde x bredde x højde)	240 x 40 x 78 mm
Batteri	2 x 1,5 V AAA
Vægt	237 g

En-polet fasetest

Spændingsområde	100 til 690 V AC
Frekvensområde	50/60 Hz

Gennemgangstest

Måleområde	< 300 k Ω
Teststrøm	< 5 μ A
Overspændingsbeskyttelse	690 V AC/DC

Retningsvisning for drejefelt

Spændingsområde	100 til 400 V
Frekvensområde	50/60 Hz
Måleprincip	Dobbelt pol og kontaktelektrode

Leveringsomfang

- 1 x spændingstester BE20
- 1 x betjeningsvejledning

Transport og opbevaring

Bemærk

Hvis du opbevarer eller transporterer apparatet på ukorrekt vis, kan apparatet blive beskadiget. Overhold instruktionerne for transport og opbevaring af værktøjet.

Transport

Transportér apparatet tørt og beskyttet, fx i en egnet taske, for at beskytte det mod påvirkninger udefra.

Opbevaring

Når apparatet ikke bruges, skal det opbevares på følgende måde:

- Tørt og beskyttet mod frost og varme
- På et sted, der er beskyttet mod støv og direkte sollys
- Opbevaringstemperatur i overensstemmelse med til de tekniske data
- Batterierne skal være fjernet fra apparatet

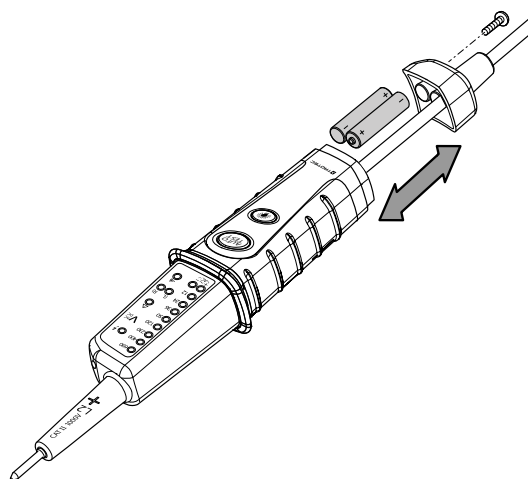
Betjening

Isætning af batterier

Bemærk

Sørg for, at apparatets overflade er tør, og at apparatet er slukket.

1. Løsn skruen under låget til batterirummet (7) med en skruetrækker.
2. Tag låget til batterirummet (7) af.
3. Sæt batterierne (2 x 1,5 V AAA-batteri) i batterirummet med korrekt poling.
4. Sæt låget til batterirummet (7) på apparatet igen, og skru det fast.



Funktionstest



Info

Inden hver spændingstest skal det kontrolleres ved hjælp af en kendt spændingskilde, at enheden fungerer korrekt.



Info

LED'en lyser også ved svag batteriydelse, så snart der foreligger en spænding på over 50 V.

- Hold Autotest-knappen (5) på apparatet trykket inde i få sekunder.
 - ⇒ Visningen af gennemgangstest (12) lyser.
 - ⇒ Alle LED-visninger til spændingstesteren (14) lyser.
 - ⇒ Når autotesten er afsluttet korrekt, høres der et akustisk signal.
- Kontroller apparatets funktion før målingen med to testspidser ved at forbinde de to testspidser (1, 2) med hinanden.
 - ⇒ Hvis testen er vellykket, lyser alle LED-visninger til spændingstesten (14) og visningen af gennemgangstest (12). Derudover høres en signaltone.
 - ⇒ Hvis testen ikke er vellykket, skal batterierne udskiftes som beskrevet i kapitlet Isætning af batterier, og funktionstesten skal gentages.

Bemærk

En defekt spændingstester må ikke anvendes. Hvis apparatet ikke reagerer som beskrevet ved funktionstesten, skal spændingstesteren tages ud af brug.

Måling med én testspids

En-polet fasetest

Bemærk

Apparatet er kun egnet til en-polet fasetest, når der er sat opladede batterier i apparatet.

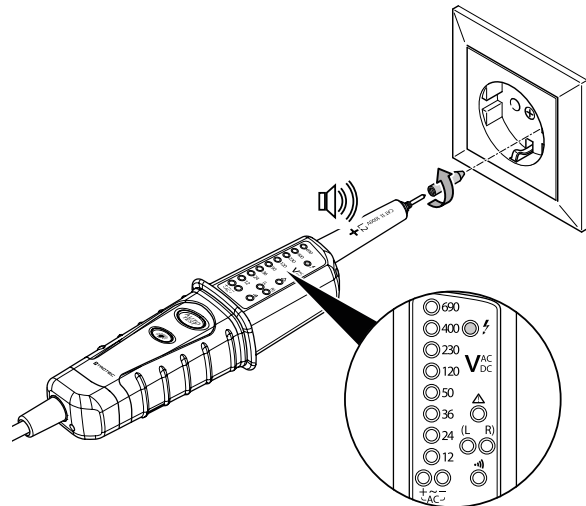


Advarsel mod elektrisk spænding

Der er risiko for at få stød og blive kvæstet!

Ugunstige omgivelsesbetingelser som f.eks. elektrostatiske felter eller god isolation kan påvirke den en-poledede fasetest negativt. Foretag altid en ekstra to-polet spændingstest.

- Berør det målepunkt, der skal kontrolleres, med testspidsen L2 (2).
 - ⇒ Fasevisningen for den en-poledede spændingstest (9) lyser og der lyder et signal, når der er en vekselspænding fra 100 V.



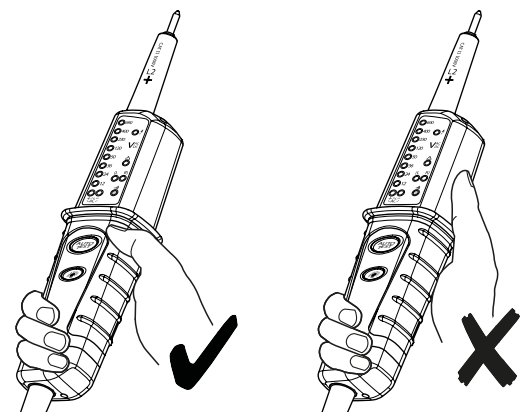
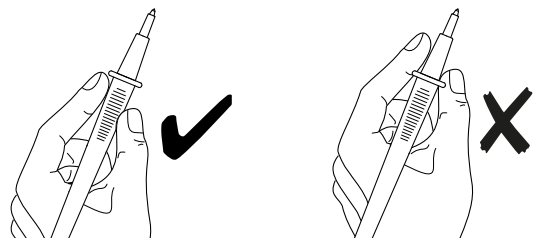
Måling med to testspidser



Advarsel mod elektrisk spænding

Der er risiko for at få stød og blive kvæstet!

- Overhold apparatets måleområder i henhold til de tekniske data i forbindelse med målingen.
- Kontroller apparatets funktion ved hjælp af en kendt spændingskilde inden hver måling.
- Når du holder fast i apparatet, skal du sørge for, at du altid kun tager fat i dette i de dertil beregnede greb foran berøringsbeskyttelsen (8). Tag aldrig fat over berøringsbeskyttelsen og rør aldrig ved testspidserne.



Spændingstest



Info

Af tekniske årsager kan instrumentet ikke vise jævnspændinger inden for et område på ca. 0 V til 8 V.

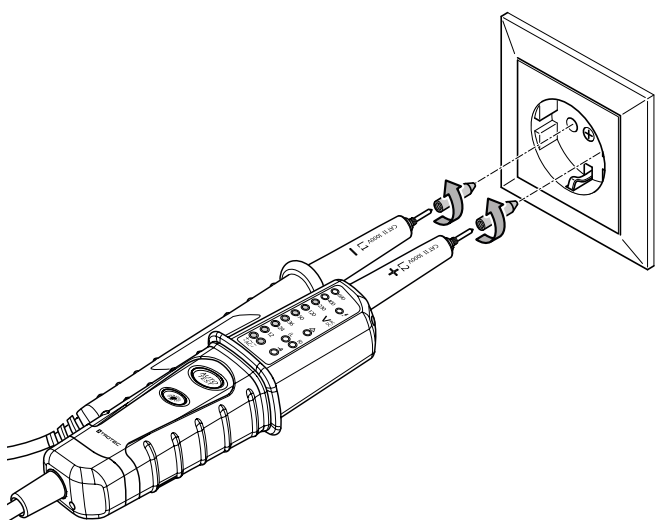


Bemærk

Vær opmærksom på, at den faktiske spænding kan være op til 30 % lavere end den viste spænding. Dvs. at hvis der vises en spændingsværdi på 36 V, kan den faktiske spænding ligge på mellem 25,2 og 36 V (se Tolerance for visning).

Bemærk

Skru de medfølgende spidser på de to testspidser (1, 2), inden en stikdåse kontrolleres. Det gør det nemmere at kontrollere spændingen i en stikdåse.



1. Berør de målepunkter i spændingskilden, som skal kontrolleres, med de to testspidser (1, 2).
 - ⇒ Svarende til den tilgrænsende spænding lyser de tilsvarende LED-visninger for spændingstesten (14) på displayet (4).
 - ⇒ Den tilsvarende polaritetsvisning (13) lyser.
 - ⇒ Hvis polaritetsvisningen AC + og AC - (13) lyser på samme tid, er der vekselspænding.

Gennemgangstest

Bemærk

Apparatet er kun egnet til gennemgangstesten, når der er sat opladede batterier i apparatet.

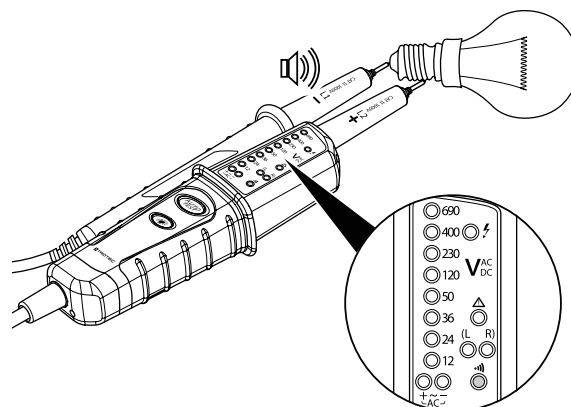


Advarsel mod elektrisk spænding

Der er risiko for at få stød og blive kvæstet i forbindelse med gennemgangsmålingen!

Sørg for, at der er slukket for strømmen i strømkredsen og at alle kondensatorer er fuldstændigt afladede.

- ✓ Alle kondensatorer skal være fuldstændigt afladede.
1. Berør de målepunkter, som skal kontrolleres, på det spændingsfri måleobjekt med de to testspidser (1, 2).
 - ⇒ Hvis gennemgangstesten er korrekt foretaget, lyder der et signal og visningen af gennemgangstest (12) lyser.

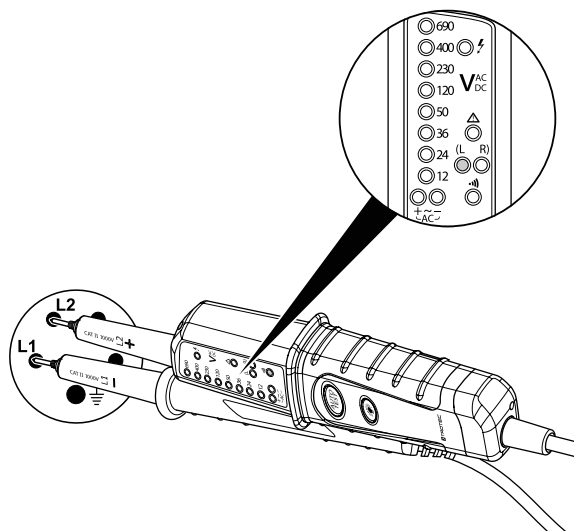


Visning af drejefeltretning

Bemærk

Apparatet er kun egnet til visning af drejefeltretning, når der er sat opladede batterier i apparatet.

1. Berør de målepunkter i spændingskilden, som skal kontrolleres, med de to testspidser (1, 2).
 - ⇒ Alt efter måleresultatet lyser visningen af drejefeltretning (11) venstredrejende (L) eller højredrejende (R) på displayet (4).



Andre funktioner

Sådan tændes lommelygten

Følg denne fremgangsmåde for at anvende lommelygten:

- ✓ Der skal ligge opladede batterier i apparatet.
- 1. Tryk på tænd/sluk-knap på LED-lommelygten (6) og hold den nede.
 - ⇒ LED-lommelygten (3) lyser, så længe du trykker på tænd/sluk-knap på LED-lommelygten (6).
- 2. Slip tænd-/sluk-knappen på LED-lommelygten (6) for at slukke for LED-lommelygten igen.

Fejl og driftsforstyrrelser

Enheden er kontrolleret flere gange i løbet af produktionen for fejlfri funktion. Hvis der alligevel opstår funktionsfejl, skal du kontrollere enheden ud fra følgende liste.

Apparatet reagerer ikke:

- Batterispændingen er for lav. Udskift omgående batterierne.

LED-visningen er ikke forståelig i henhold til testen:

- Batterispændingen er for lav. Udskift omgående batterierne.
- Kontroller samtlige ledninger for fejl. Hvis forbindelserne/ledningerne er defekte, må apparatet ikke længere anvendes.

Fungerer apparatet ikke fejlfrit efter udført kontrol?

Henvend dig til Trotecs kundeservice.

Vedligeholdelse og reparation

Batteriskift

Det er nødvendigt at udskifte batteriet, hvis visningen for gennemgangstest (12) ikke længere lyser og der ikke længere høres noget signal, når de to testspidser føres sammen.

Rengøring

Rengør apparatet med en blød, let fugtig, fnugfri klud. Sørg for, at der ikke kommer fugt ind i huset. Brug ikke sprays, opløsningsmidler, alkoholholdige rengøringsmidler eller skuremidler, men kun rent vand til at fugte kluden.

Reparation

Foretag ikke ændringer på instrumentet, og monter ikke reservedele. Henvend dig til producenten i forbindelse med reparation eller kontrol af instrumentet.

Bortskaffelse

Bortskaf altid emballagen miljørigtigt og i henhold til gældende nationale regler om bortskaffelse.



— Symbolet med en skraldespand med en streg over på et elektro- eller elektronikapparat stammer fra direktiv 2012/19/EU. Det betyder, at dette apparat ikke må bortskaffes med husholdningsaffaldet efter endt levetid. Der er indsamlingssteder, hvor elektro- og elektronikapparater indsamles gratis i nærheden af din bopæl. Du finder adressen hos din kommune. I mange EU-lande kan du også få oplysninger om andre muligheder for tilbagelevering på hjemmesiden <https://hub.trotec.com/?id=45090>. Ellers bedes du henvende dig til en officiel genbrugsvirksomhed, som er godkendt i dit land.

Den sorterede indsamling af affald af elektrisk og elektronisk udstyr giver mulighed for genbrug, materialeudnyttelse hhv. andre former for værdiudvinding af gamle apparater. Samtidig skal affaldssorteringen bidrage til at undgå negative følger for mennesker og miljø, som bortskaffelsen af apparaterne og de muligvis farlige stoffer disse indeholder, kan medføre.



Elektronisk udstyr og batterier må ikke bortskaffes sammen med det almindelige husholdningsaffald, men skal i EU – i henhold til EUROPA-PARLAMENTETS OG RÅDETS DIREKTIV 2006/66/EF af 6. september 2006 om udtjent elektrisk og elektronisk udstyr – bortskaffes på en fagligt korrekt måde. Bortskaf batterierne i henhold til gældende bestemmelser i lovgivningen.

Trotec GmbH

Grebener Str. 7
D-52525 Heinsberg

☎ +49 2452 962-400

☎ +49 2452 962-200

✉ info@trotec.com

www.trotec.com