

# IT

TRADUZIONE DELLE  
ISTRUZIONI ORIGINALI  
MULTIMETRO



**Sommario**

**Avvertimenti presenti sulle istruzioni per l'uso** ..... 2

**Sicurezza** ..... 2

**Informazioni relative al dispositivo** ..... 4

**Trasporto e stoccaggio**..... 6

**Utilizzo** ..... 6


**Manutenzione e riparazione**..... 10


**Errori e disturbi**..... 11


**Smaltimento**..... 11

**Avvertimenti presenti sulle istruzioni per l'uso**


**Simboli**


 **Avvertimento relativo a tensione elettrica**  
Questo simbolo indica che sussistono pericoli di vita e per la salute delle persone, a causa della tensione elettrica.

 **Avvertimento**  
Questa parola chiave definisce un pericolo con un livello di rischio medio, che se non viene evitato potrebbe avere come conseguenza la morte o una lesione grave.

 **Attenzione**  
Questa parola chiave definisce un pericolo con un livello di rischio basso, che se non viene evitato potrebbe avere come conseguenza una lesione minima o leggera.

**Avviso**  
Questa parola chiave indica la presenza di informazioni importanti (per es. relative a danni a cose), ma non indica pericoli.

 **Informazioni**  
Gli avvertimenti con questo simbolo aiutano a eseguire in modo veloce e sicuro le proprie attività.

 **Osservare le istruzioni**  
Gli avvertimenti contrassegnati con questo simbolo indicano che devono essere osservate le istruzioni per l'uso.

La versione aggiornata di queste istruzioni per l'uso e la dichiarazione di conformità UE possono essere scaricate dal seguente link:



BE47



<https://hub.trotec.com/?id=43017>

**Sicurezza**

**Leggere le presenti istruzioni con attenzione prima della messa in funzione/dell'utilizzo del dispositivo e conservare le istruzioni sempre nelle immediate vicinanze del luogo di installazione o presso il dispositivo stesso.**

 **Avvertimento**  
**Leggere tutte le indicazioni di sicurezza e le istruzioni.**

L'inosservanza delle indicazioni di sicurezza e delle istruzioni può causare scosse elettriche, incendi e / o lesioni gravi.

**Conservare tutte le indicazioni di sicurezza e le istruzioni per il futuro.**

- Il dispositivo viene fornito con un segnale di pericolo. Prima della messa in funzione iniziale del dispositivo incollare il segnale di pericolo in dotazione sul retro come descritto nel capitolo Utilizzo con il segnale di pericolo nella propria lingua.

 **ATTENZIONE**

 PERICOLO TENSIONE ELETTRICA!  
RIMUOVERE L'ALLACCIO  
ELETTRICO PRIMA DI APRIRE IL  
VANO BATTERIE.

- Non utilizzare il dispositivo in ambienti o aree a rischio di esplosione e non posizionarlo in tali locali.
- Non utilizzare il dispositivo in atmosfere aggressive.
- Proteggere il dispositivo dall'irraggiamento costante e diretto del sole.
- Non rimuovere alcuna indicazione sulla sicurezza, adesivo o etichetta dal dispositivo. Mantenere le indicazioni sulla sicurezza, gli adesivi o le etichette in buone condizioni, affinché si possano leggere bene.
- Non aprire il dispositivo.
- Non ricaricare mai le batterie che non sono ricaricabili.

- È vietato utilizzare contemporaneamente dei tipi di batterie differenti o batterie nuove e usate.
- Inserire le batterie nel vano batterie rispettando la corretta polarità.
- Rimuovere le batterie scariche dal dispositivo. Le batterie contengono sostanze nocive per l'ambiente. Smaltire le batterie in conformità con le disposizioni di legge nazionali (vedi capitolo Smaltimento)
- Rimuovere le batterie dal dispositivo se il dispositivo non viene utilizzato per un periodo prolungato.
- Non cortocircuitare mai morsetti di alimentazione nel vano batteria!
- Non ingoiare le batterie! Se si ingoia una batteria ciò può portare a gravi bruciature/corrosioni interne entro 2 ore! Le corrosioni possono portare alla morte!
- Se si ritiene che sia stata ingoiata una batteria o che quest'ultima sia entrata nel corpo in un altro modo, cercare immediatamente un medico!
- Tenere lontane dai bambini le batterie nuove e usate oltre al vano batterie aperto.
- Osservare le condizioni di stoccaggio e di funzionamento (vedi Dati tecnici).
- Staccare i cavi di misura dal dispositivo, prima di sostituire le batterie.
- Non superare in eccesso l'intervallo di misurazione di una funzione indicato nei Dati tecnici.
- Prima di cambiare il tipo di misurazione, staccare sempre le punte di misurazione dal circuito elettrico.
- In caso di misurazioni con tensioni superiori ai 25 VAC rms o 35 VDC, procedere con molta cautela. Con queste tensioni sussiste pericolo di scossa elettrica.
- Assicurarsi che l'intervallo di misurazione sia privo di tensione e che i condensatori siano scarichi prima di eseguire i test dei diodi, della resistenza o della continuità. Scollegare i circuiti di misura dall'intervallo di misurazione prima di passare al test dei diodi, della resistenza o della continuità, se in precedenza sono state effettuate misurazioni su parti sotto tensione.

### Uso conforme alla destinazione

Utilizzare il multimetro esclusivamente per misurare la tensione, l'ampereaggio o le resistenze, nel rispetto dei dati tecnici.

Per utilizzare il dispositivo in modo conforme alla sua destinazione, utilizzare esclusivamente accessori garantiti Trotec e pezzi di ricambio garantiti Trotec.

### Uso improprio prevedibile

Non utilizzare il dispositivo in aree a rischio d'esplosione, in un ambiente bagnato o in caso di un'elevata umidità dell'aria.

Sono vietate trasformazioni di propria iniziativa del dispositivo.

### Qualifica del personale

Il personale addetto all'utilizzo di questo dispositivo deve:

- rispettare le 5 norme di sicurezza dell'elettrotecnica
  - 1. Attivazione
  - 2. Rendere impossibile la riaccensione
  - 3. Accertare l'assenza di tensione sui due pol
  - 4. Eseguire la messa a terra e in cortocircuito
  - 5. Coprire le parti adiacenti a quelle sotto tensione
- utilizzare il misuratore nel rispetto dei procedimenti di lavoro sicuri.
- essere conscio dei pericoli che possono venirsi a creare durante il lavoro con dispositivi elettrici in ambienti umidi.
- adottare dei provvedimenti contro il contatto diretto con le parti che conducono corrente.
- aver letto e capito le istruzioni per l'uso, in particolare il capitolo sulla sicurezza.

### Pericoli residui



#### Avvertimento relativo a tensione elettrica

Scossa elettrica dovuta ad un isolamento insufficiente. Controllare prima di ogni utilizzo che il dispositivo non presenti alcun danneggiamento e funzioni correttamente. Se vengono riscontrati dei danneggiamenti, non utilizzare più il dispositivo.

Non utilizzare il dispositivo se è umido o bagnato, o se sono umide e bagnate le proprie mani!

Non utilizzare il dispositivo se il vano batterie o l'alloggiamento sono aperti.



#### Avvertimento relativo a tensione elettrica

Scossa elettrica in caso di contatto con parti che conducono corrente. Non toccare le parti che conducono corrente. Rendere sicure le parti adiacenti che conducono corrente coprendole o spegnendole.



#### Avvertimento relativo a tensione elettrica

Scossa elettrica in caso di contatto con parti che conducono corrente. Nell'utilizzare i puntali di misurazione, assicuratevi di afferrarli solo sull'apposita protezione da contatto.



#### Avvertimento relativo a tensione elettrica

Sussiste pericolo di cortocircuito a causa dei liquidi che penetrano nell'involucro!

Non immergere il dispositivo e gli accessori in acqua. Fare attenzione che nell'involucro non penetri acqua o un altro liquido.



#### Avvertimento relativo a tensione elettrica

I lavori sulle parti elettriche devono essere eseguiti esclusivamente da imprese specializzate autorizzate!



#### Avvertimento

Pericolo di soffocamento!

Non lasciare incustodito il materiale di imballaggio. Potrebbe diventare un gioco pericoloso per bambini.

**⚠ Avvertimento**  
Questo dispositivo non è un giocattolo e non deve essere maneggiato da bambini.

**⚠ Avvertimento**  
Da questo dispositivo posso scaturire pericoli, se viene utilizzato in modo non corretto o non conforme alla sua destinazione da persone senza formazione! Tenere conto delle qualifiche del personale!

**⚠ Attenzione**  
Mantenere una distanza adeguata dalle fonti di calore.

**Avviso**  
Per evitare di danneggiare il dispositivo, assicurarsi prima di ogni misurazione che il giusto intervallo di misurazione sia stato scelto.  
Se non si è sicuri, scegliere l'intervallo di misurazione più grande. Rimuovere il cavo di misura dal punto di misurazione prima di modificare l'intervallo di misurazione.

**Avviso**  
Per evitare danneggiamenti al dispositivo, non esporlo a temperature estreme, a una umidità estrema dell'aria o al bagnato.

**Avviso**  
Per pulire il dispositivo non utilizzare detergenti corrosivi, abrasivi o solventi.

**Avviso**  
Prima di ogni messa in funzione, controllare il funzionamento del dispositivo su fonti di tensione conosciute, per es. su una fonte di tensione conosciuta e sicura da 230 V o su una pila e-block da 9 V. Selezionare l'intervallo di misurazione corretto.

**Informazioni relative al dispositivo**

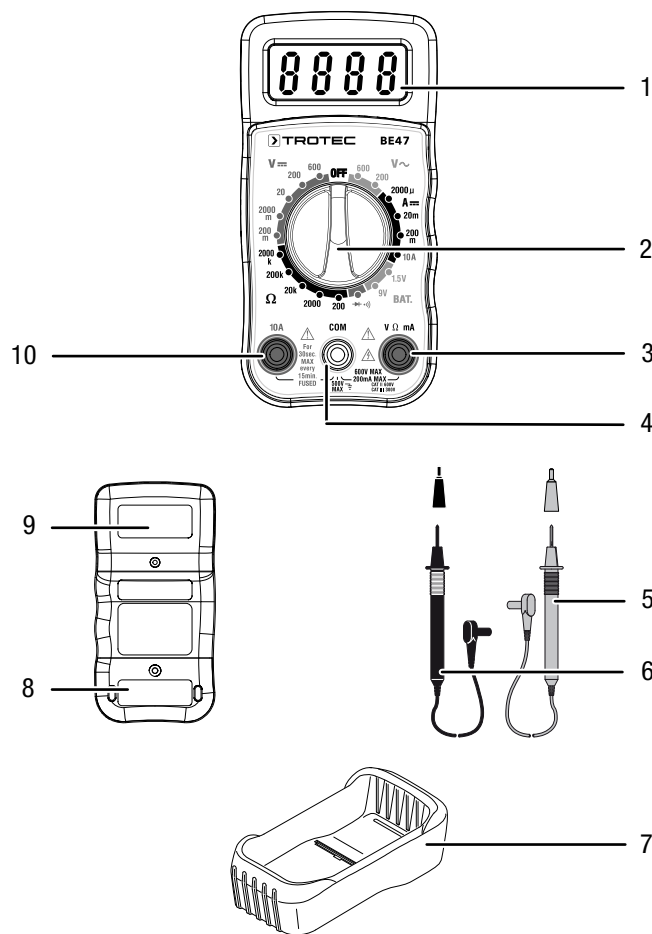
**Descrizione del dispositivo**

Il multimetro è un misuratore mobile, azionato a batterie, con ampie possibilità di misurazione.

Dispone di seguenti caratteristiche di utilizzo e delle seguenti dotazioni:

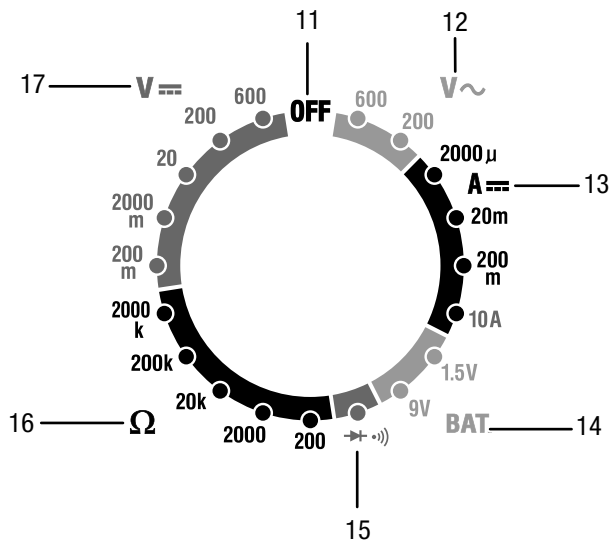
- Scelta manuale dell'area
- Display LC 2000 digit
- Sicurezza CAT II 600 V / CAT III 300 V
- Misurazione tensione continua e alternata
- Misurazione corrente continua
- Misurazione resistenza
- Funzione test diodi
- Controllo passaggio, acustico

**Rappresentazione del dispositivo**



N.	Definizione
1	Display LC
2	Interruttore rotante
3	Presca per cavo puntale V/Ω/mA
4	Boccola COM
5	Puntale di misurazione rosso
6	Puntale di misurazione nero
7	Involucro protettivo
8	Vano batterie
9	Fusibili
10	Boccola 10 A

## Interruttore rotante



N.	Posizione	Descrizione
11	OFF	Il dispositivo è spento.
12	V AC	Tensione alternata: fino a 600 V AC fino a 200 V AC
13	A DC	Corrente continua: Fino a 2000 $\mu$ A fino a 20 mA fino a 200 mA fino a 10 A
14	BAT.	Tensione batteria: fino a 1,5 V fino a 9 V
15	→ •	Test diodi / test di continuità
16	$\Omega$	Misurazione resistenza: fino a 200 $\Omega$ fino a 2000 $\Omega$ fino a 20 k $\Omega$ fino a 200 k $\Omega$ fino a 2000 k $\Omega$
17	V DC	Tensione continua: fino a 200 mV DC fino a 2000 mV DC fino a 20 V DC fino a 200 V DC fino a 600 V DC

## Dati tecnici

### Caratteristiche generali

Parametri	Valore
Test dei diodi	Massima corrente di prova di 1 mA, tensione a vuoto 2,8 V DC tipico.
Prova di continuità	Si sente un segnale acustico se la resistenza è inferiore a 30 $\Omega$
Corrente di prova batteria	9 V (6 mA); 1,5 V (100 mA)
Impedenza di entrata	>1 M $\Omega$
Larghezza di banda V AC	da 45 Hz a 450 Hz
Caduta di tensione A DC	200 mV
Display LC	Cifre 3 ½, 2000 Count LCD, cifre da 0,5 pollici
Superamento dell'intervallo di misurazione	OL viene visualizzato sul display.
Polarità	Automatico (nessuna indicazione per positivo); meno (-) per negativo
Velocità di misurazione	2 volte al secondo, nominale
Indicatore batteria	BAT viene visualizzato se la tensione della batteria scende al di sotto del valore limite della tensione
Batteria	Blocco batteria 9 V
Fusibili	Area mA, $\mu$ A: 0,5 A/600 V (rapido) Area A: 10 A/600 V (rapido)
Temperatura di esercizio	da 0 °C a 50 °C (da 32 °F a 122 °F)
Temperatura di stoccaggio	da -20 °C a 60 °C (da -4 °F a 140 °F)
umidità relativa dell'aria	In funzione: <70 % Stoccaggio: <80 %
Altezza funzionamento s.l.m.	Al massimo 2000 m (7000 ft).
Peso	260 g (9,17 oz.)
Misure	121,5 x 60,6 x 40 mm (4,78" x 2,38" x 1,57")
Sicurezza	Questo misuratore è progettato per essere utilizzato in ambienti interni e corrisponde alla categoria di sovratensione CAT II 600 V / CAT III 300 V, livello di sporcizia 2.

**Intervalli di misurazione**

Funzione	Intervallo di misurazione	Risoluzione	Precisione
Tensione continua (V DC)	200 mV	0,1 mV	± (0,5 % + 2 digit)
	2000 mV	1 mV	
	20 V	0,01 V	
	200 V	0,1 V	± (1,0 % + 2 digit)
	600 V	1 V	
Tensione alternata (V AC, 50 / 60 Hz)	200 V	0,1 V	± (1,2 % + 2 digit)
	600 V	1 V	
Corrente continua (A DC)	2000 µA	1 µA	± (1,0 % + 2 digit)
	20 mA	10 µA	
	200 mA	100 µA	± (1,2 % + 2 digit)
	10 A	10 mA	± (2,0 % + 2 digit)
Resistenza (Ω)	200 Ω	0,1 Ω	± (0,8 % + 2 digit)
	2000 Ω	1 Ω	
	20 kΩ	0,01 kΩ	
	200 kΩ	0,1 kΩ	± (1,0 % + 2 digit)
	2000 kΩ	1 kΩ	
Test batteria	9 V	10 mV	± (1,0 % + 2 digit)
	1,5 V	1,0 mV	

**Avvertenza:**

La precisione si riferisce a una temperatura ambientale da 18 °C fino a 28 °C con una umidità relativa umidità dell'aria inferiore al 75 %.

L'indicazione relativa alla precisione è composta da due aree:

- Valore % riferito al valore di lettura: Corrisponde alla precisione dell'installazione da misurare.
- + digit: Corrisponde alla precisione, riferita al convertitore da analogico a digitale.

**Dotazione**

- 1 x multimetro
- 1 x cavi isolati con puntali di misurazione
- 1 x blocco batteria 9 V
- 1 x istruzioni in breve

**Trasporto e stoccaggio**
**Avviso**

Se il dispositivo viene immagazzinato o trasportato in modo non conforme, il dispositivo può essere danneggiato.

Fare attenzione alle informazioni relative al trasporto e allo stoccaggio del dispositivo.

**Trasporto**

Per trasportare il dispositivo, utilizzare una borsa adatta che protegga il dispositivo da influenze esterne.

**Stoccaggio**

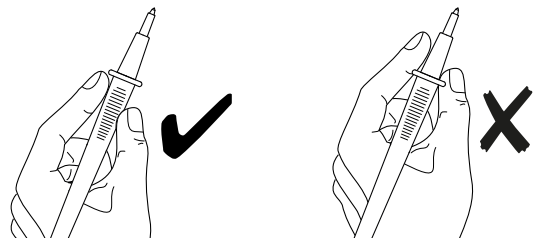
In caso di non utilizzo del dispositivo, osservare le seguenti condizioni di stoccaggio:

- Asciutto e protetto contro gelo e calore
- in un posto protetto dalla polvere e dall'irraggiamento diretto del sole
- la temperatura di stoccaggio corrisponde ai Dati tecnici
- Le batterie sono rimosse dal dispositivo

**Utilizzo**

**Avvertimento relativo a tensione elettrica**

Scossa elettrica in caso di contatto con parti che conducono corrente. Nell'utilizzare i puntali di misurazione, assicuratevi di afferrarli solo sull'apposita protezione da contatto.





## Inserimento della batteria

Prima di procedere con l'utilizzo iniziale, inserire la batteria.



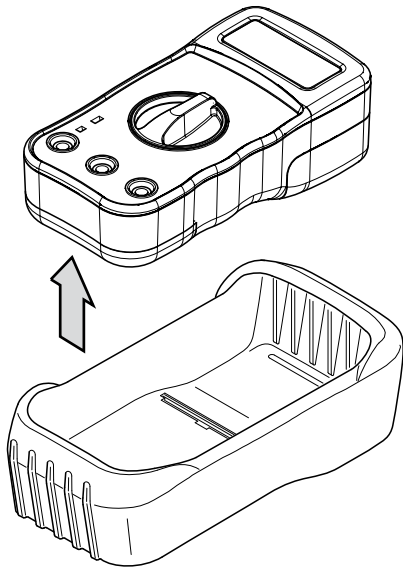
### Pericolo

Staccare puntali di misurazione dal dispositivo, prima di aprire il vano batterie.

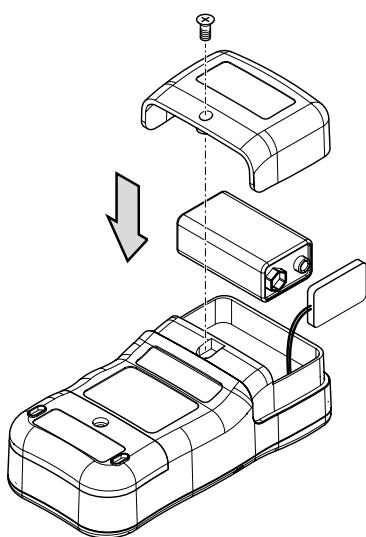
### Avviso

Assicurarsi che la superficie del dispositivo sia asciutta e che il dispositivo sia spento.

1. Rimuovere l'involucro protettivo (7) dal dispositivo.



2. Svitare la vite sul vano batterie (8).
3. Aprire lo scomparto batteria.
4. Collegare la batteria con la giusta polarità al clip della batteria.

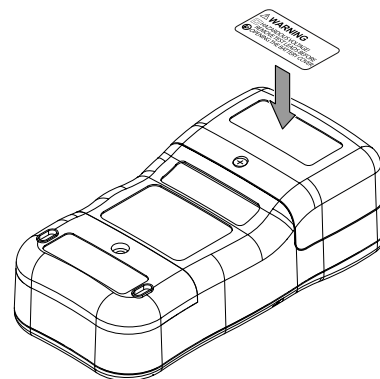


5. Inserire la batteria con il clip della batteria nel vano batterie.
6. Chiudere il vano batteria e riavvitare saldamente la vite.
7. Inserire nuovamente il dispositivo nell'involucro protettivo.

## Applicazione del segnale di pericolo

Prima della messa in funzione iniziale del dispositivo incollare il segnale di pericolo sul retro del dispositivo sul segnale di pericolo, se questo non fosse nella lingua del paese di utilizzo. Un segnale di pericolo nella propria lingua viene fornito in dotazione con il dispositivo. Precedere nel seguente modo per applicare il segnale di pericolo sul retro del dispositivo:

1. Rimuovere l'etichetta nella propria lingua dalla pellicola fornita in dotazione.
2. Incollare l'etichetta sull'apposito punto sul retro del dispositivo.



## Indicazioni indefinite

Quando il circuito è aperto o quando si toccano i terminali d'ingresso è possibile che si verifichino delle indicazioni indefinite. Qui non si tratta di un disturbo nel funzionamento ma di una reazione del terminale di ingresso sensibile alle tensioni di disturbo.

Di norma, senza un livello del disturbo elevato sul posto di lavoro, e nel caso di un cortocircuito dell'entrata di misurazione, si verifica immediatamente l'indicazione zero o, in caso di allaccio dell'oggetto di misurazione, l'esatta visualizzazione del valore di misurazione. Le variazioni di alcuni digit sul display dipendono dal sistema e rientrano nella tolleranza.

Quando è stato selezionato l'intervallo di misurazione della resistenza, l'area di controllo della portata o il test diodi, in caso di entrata di misurazione aperta appare l'indicatore di eccedenza.

**INDICAZIONI IMPORTANTI RIGUARDO AL PROCESSO DI MISURAZIONE!**



**Avvertimento relativo a tensione elettrica**

Sussiste pericolo di una scossa elettrica, in caso di utilizzo non corretto del misuratore!

Osservare le indicazioni seguenti prima di ogni misurazione della tensione:

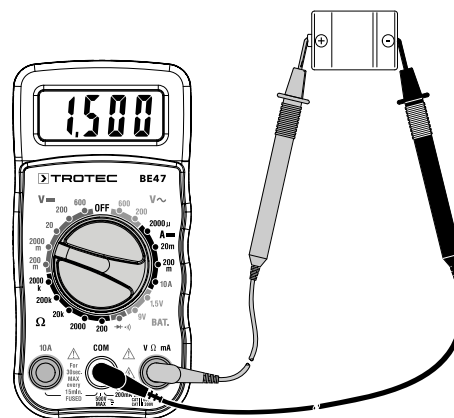
- Non applicare mai una tensione tra i terminali di ingresso o tra i terminali di ingresso e la messa a terra che superi la tensione nominale indicata del misuratore (vedi etichetta sull'involucro).
- Controllare che i puntali di misurazione non presentino danni all'isolamento o alla continuità. Sostituire i puntali di misurazione danneggiati.
- Controllare l'isolamento delle boccole.
- Prima di ogni messa in funzione, controllare il funzionamento del dispositivo su fonti di tensione conosciute, per es. su una fonte di tensione conosciuta e sicura da 230 V o su una pila e-block da 9 V.
- Collegare prima il puntale di misurazione a contatto con la massa e solo successivamente il puntale di misurazione che conduce la corrente. Quando si staccano i puntali di misurazione, procedere nell'ordine inverso, cioè staccando prima il puntale di misurazione che conduce la corrente.
- Prima di ogni misurazione della tensione, assicurarsi che il misuratore non si trovi nel campo di misurazione della corrente.
- Se il dispositivo mostra un superamento dell'intervallo di misurazione (*OL*), subito dopo averlo collegato all'oggetto da misurare, spegnere prima il circuito elettrico sull'oggetto da misurare e rimuovere poi immediatamente i puntali di misurazione dall'oggetto da misurare.
- Durante la misurazione, non accendere o spegnere alcun motore sul circuito di misura. I picchi di tensione scaturiti dai processi di accensione e di spegnimento possono danneggiare il misuratore.

**Misurazione tensione continua**

1. Ruotare l'interruttore rotativo (2) nell'area di misurazione della tensione V DC più elevata ((17), 600 V DC).
2. Inserire lo spinotto del puntale di misurazione nero nella boccola *COM* (4) e lo spinotto del puntale di misurazione rosso nella boccola *V/Ω/mA* (3).
3. Collegare entrambi i puntali di misurazione con polarità corretta con l'oggetto da misurare (nero su meno, rosso su più).
  - ⇒ Con una tensione di ingresso negativa, sul display appare un meno (-) davanti al valore di misurazione.
  - ⇒ Il valore misurato viene visualizzato sul display.

4. Ruotare l'interruttore rotativo (2) nella posizione che è più vicina al valore letto, ma senza superarlo.
  - ⇒ Il valore misurato viene visualizzato sul display.

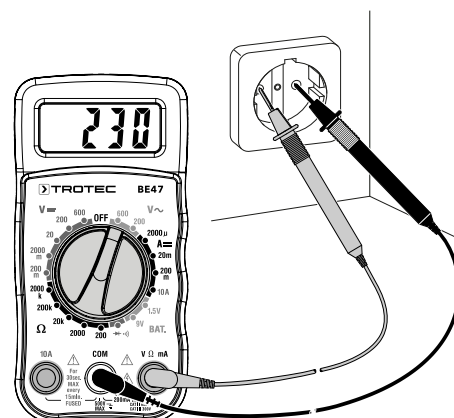
Esempio:



**Misurazione tensione alternata**

1. Ruotare l'interruttore rotativo (2) nell'area di misurazione della tensione V AC desiderata (12).
2. Inserire lo spinotto del puntale di misurazione nero nella boccola *COM* (4) e lo spinotto del puntale di misurazione rosso nella boccola *V/Ω/mA* (3).
3. Collegare entrambi i puntali di misurazione con polarità corretta con l'oggetto da misurare (nero su meno, rosso su più).
  - ⇒ Con una tensione di ingresso negativa, sul display appare un meno (-) davanti al valore di misurazione.
  - ⇒ Il valore misurato viene visualizzato sul display.
4. Ruotare l'interruttore rotativo (2) nella posizione che è più vicina al valore letto, ma senza superarlo.
  - ⇒ Il valore misurato viene visualizzato sul display.

Esempio:





## Misurazione della corrente continua

### Avviso

Non collegare mai una sorgente di tensione a una boccola del multimetro, se è stato selezionato un intervallo di misurazione della corrente. Il dispositivo ne potrebbe essere danneggiato.

### Avviso

Notare che per una misura di corrente a partire da 400 mA nel campo 10 A non deve essere superato in eccesso il tempo di misurazione di 30 secondi. In caso contrario, il dispositivo potrebbe essere danneggiato a causa di un surriscaldamento.

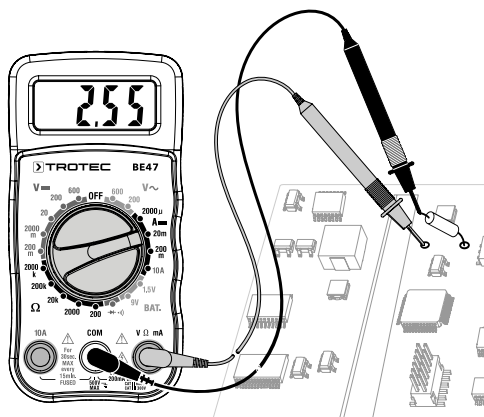
Osservare le indicazioni seguenti prima di ogni misurazione della corrente:

- ✓ Il circuito elettrico è spento. I condensatori sono scarichi.
  - ✓ Nel circuito di misura non è presente una tensione maggiore di 600 V (CAT III) verso la messa a terra.
1. Interrompere il circuito elettrico da controllare e collegare il misuratore a questo circuito con un collegamento in serie.
  2. Ruotare l'interruttore rotativo (2) sul campo  $\mu\text{A}$ ,  $\text{mA}$  o 10 A (13), a seconda della corrente di misura prevista.
  3. Inserire lo spinotto del puntale di misurazione nero nella boccola *COM* (4) e lo spinotto del puntale di misurazione rosso nella boccola *V/ $\Omega$ /mA* (3).
  4. Spegnerne la tensione sull'oggetto da misurare e collegare i puntali di misurazione nella polarità corretta con l'oggetto da misurare ( con collegamento in serie; rosso su più, nero su meno).
  5. Riaccendere il circuito di misura e leggere il valore di misurazione sul display.

### Avvertenza:

Se per sicurezza è stato scelto il campo 10 A, ma la corrente di misura è inferiore ai 400 mA, spegnere nuovamente il circuito di misura. Inserire il puntale di misurazione rosso nella boccola *V/ $\Omega$ /mA* (8) e selezionare intervallo di misurazione nel campo  $\text{mA}$ . Riaccendere il circuito di misura.

Esempio:



## Misurazione resistenza

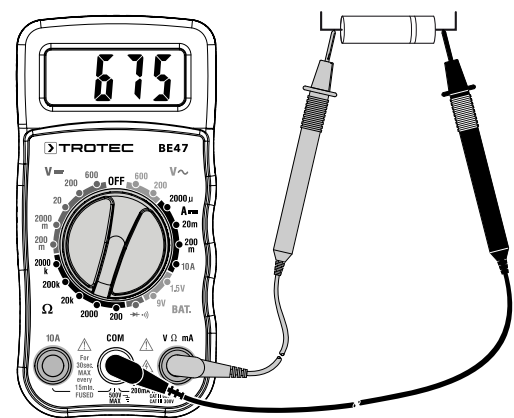


### Avvertimento relativo a tensione elettrica

Prima della misurazione di una resistenza, di una continuità o di diodi, spegnere la corrente del circuito elettrico e scaricare tutti i condensatori.

1. Se possibile, scollegare altre aree del circuito dalla resistenza da misurare, in quanto potrebbero influenzare la misurazione.
2. Ruotare l'interruttore rotativo (2) nell'area di misurazione della resistenza più elevata ( $\Omega$ ) ((16), 2000 k $\Omega$ ).
3. Inserire lo spinotto del puntale di misurazione nero nella boccola *COM* (4) e lo spinotto del puntale di misurazione rosso nella boccola *V/ $\Omega$ /mA* (3).
4. Collegare i puntali di misurazione con l'oggetto da misurare.
  - ⇒ Potrebbe essere necessario del tempo prima che lo strumento visualizzi un valore stabile. Questo accade a causa del principio di misurazione e non rappresenta un malfunzionamento.
  - ⇒ Il valore misurato viene visualizzato sul display.
5. Ruotare l'interruttore rotativo (2) nella posizione che è più vicina al valore letto, ma senza superarlo.
  - ⇒ Il valore misurato viene visualizzato sul display.

Esempio:



## Test della portata



### Avvertimento relativo a tensione elettrica

Prima della misurazione di una resistenza, di una continuità o di diodi, spegnere la corrente del circuito elettrico e scaricare tutti i condensatori.

1. Ruotare l'interruttore girevole (2) nella posizione  $\rightarrow + \cdot \cdot$  (15).
2. Inserire lo spinotto del puntale di misurazione nero nella boccola *COM* (4) e lo spinotto del puntale di misurazione rosso nella boccola *V/ $\Omega$ /mA* (3).
3. Collegare i puntali di misura con il circuito elettrico da testare.
  - ⇒ In caso di circuito elettrico chiuso e una resistenza inferiore ai 30  $\Omega$ , si sente un segnale acustico.
  - ⇒ In caso di circuito elettrico aperto, sul display appare *OL*.

**Test dei diodi**



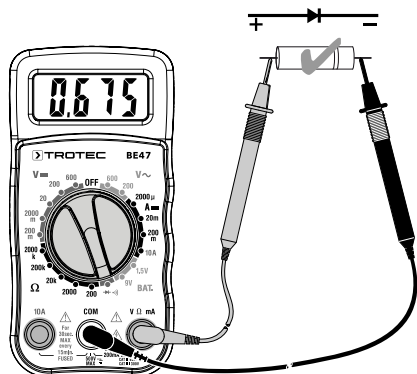
**Avvertimento relativo a tensione elettrica**

Prima della misurazione di una resistenza, di una continuità o di diodi, spegnere la corrente del circuito elettrico e scaricare tutti i condensatori.

Questa funzione consente di testare la continuità e la capacità di blocco dei percorsi dei semiconduttori.

1. Ruotare l'interruttore girevole (2) nella posizione (15).
2. Inserire lo spinotto del puntale di misurazione nero nella boccola COM (4) e lo spinotto del puntale di misurazione rosso nella boccola V/Ω/mA (3).
3. Collegare i puntali di misurazione con il diodo.
  - ⇒ da 400 mV a 700 mV: Elemento costruttivo è OK.
  - ⇒ Valore di misurazione 1: il diodo blocca
  - ⇒ OL: Polarità errata - invertire i collegamenti dei puntali di misurazione sul diodo
  - ⇒ OL - anche dopo la sostituzione delle punte di misurazione: circuito elettrico aperto
  - ⇒ Valore vicino a 0 mV: Il circuito elettrico è in cortocircuito

Esempio:



**Test della batteria**



**Pericolo**

Non controllare le batterie mentre sono installate nei vostri dispositivi. Le batterie devono essere rimosse prima di poter essere controllate.

1. Ruotare l'interruttore girevole (2) nell'area BAT (14) desiderata. Utilizzare la posizione 1,5 V per 'AAA', 'AA', 'C', 'D' e altre batterie 1,5 V. Utilizzare la posizione 9 V per le batterie e-block rettangolari da 9 V.
2. Inserire lo spinotto del puntale di misurazione nero nella boccola COM (4) e lo spinotto del puntale di misurazione rosso nella boccola V/Ω/mA (3).
3. Posare la punta tester di misurazione nera sulla parte negativa della batteria. Posare la punta tester rossa sulla parte positiva della batteria.
  - ⇒ Il valore misurato viene visualizzato sul display.

Tipo batteria	Buono	Debole	Scarso
Batteria da 1,5 V	>1,35 V	1,22 fino a 1,35 V	<1,22 V
Batteria da 9 V	>8,2 V	7,2 fino a 8,2 V	<7,2 V

**Manutenzione e riparazione**

**Sostituzione delle batterie**

La sostituzione della batteria è necessaria se lampeggia l'indicazione per lo stato della batteria o se non si riesce più ad accendere il dispositivo (vedi capitolo Inserimento batterie).



**Informazioni**

Se la batteria è scarica è possibile che i valori visualizzati siano imprecisi o errati! In questo caso non utilizzare più il misuratore e sostituire tempestivamente le batterie.

**Sostituzione dei fusibili**



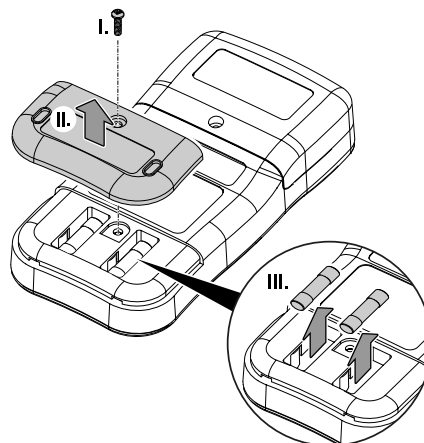
**Attenzione**

Spegnere il dispositivo e rimuovere i puntali di misurazione dalle boccole prima di aprire il dispositivo! Sostituire i fusibili interni sempre e solo con un fusibile dello stesso tipo, mai con un amperaggio maggiore o con una soluzione provvisoria! Le conseguenze sono il pericolo di incidenti, la distruzione del dispositivo e la perdita della garanzia.

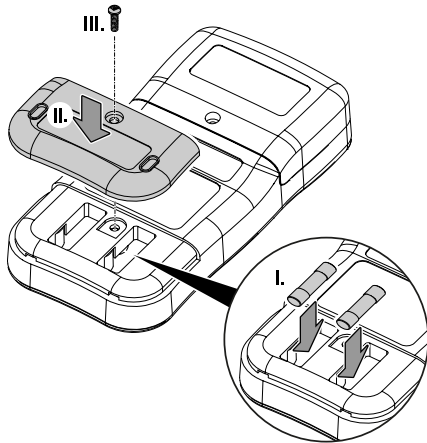
**Avviso**

Sostituire solamente fusibili dello stesso tipo!

1. Svitare la vite del vano fusibili (I.) e rimuovere il coperchio del vano fusibili (II.).
2. Rimuovere il fusibile difettoso (III.).



3. Inserire il fusibile nuovo (I.):
  - campo mA- e  $\mu$ A-: 0,5 A / 600 V
  - Campo A: 10 A / 600 V
4. Posizionare il coperchio (II.) e assicurarlo serrando la vite (III.).



### Pulizia

Pulire il dispositivo con un panno umido, morbido e senza pelucchi. Fare attenzione che non penetri umidità all'interno dell'involucro. Non utilizzare spray, solventi, detersivi a base di alcool o abrasivi, ma solo acqua pulita per inumidire il panno.

### Riparazione

Non apportare modifiche al dispositivo e non montare pezzi di ricambio. Per la riparazione o per il controllo del dispositivo rivolgersi al produttore.

### Errori e disturbi

Il funzionamento perfetto del dispositivo è stato controllato più volte durante la sua produzione. Nel caso in cui dovessero, ciononostante, insorgere dei disturbi nel funzionamento, controllare il dispositivo secondo la seguente lista.

#### I segmenti del display ormai si vedono poco o tremolano:

- Non eseguire ulteriori misurazioni e interrompere immediatamente le misurazioni in corso!
- La tensione della batteria è troppo bassa. Sostituire tempestivamente le batterie.

#### Il dispositivo mostra valori di misurazione non attendibili.

- Non eseguire ulteriori misurazioni e interrompere immediatamente le misurazioni in corso!
- La tensione della batteria è troppo bassa. Sostituire tempestivamente le batterie.

### Smaltimento

Smaltire il materiale da imballaggio sempre in modo compatibile con l'ambiente e in conformità con le disposizioni locali vigenti in materia di smaltimento.



Il simbolo del cestino barrato su un vecchio dispositivo elettrico o elettronico proviene dalla direttiva 2012/19/UE. Quest'ultima dice che questo dispositivo non deve essere smaltito nei rifiuti domestici alla fine della sua durata. Nelle vicinanze di ognuno sono a disposizione i punti di raccolta per i vecchi dispositivi elettrici ed elettronici. Gli indirizzi possono essere reperiti dalla propria amministrazione comunale o municipale. Per molti paesi dell'UE è possibile informarsi su ulteriori possibilità di restituzione anche sul sito web <https://hub.trotec.com/?id=45090>. Altrimenti, rivolgersi a un rappresentante di dispositivi usati riconosciuto, approvato per il proprio paese.

Grazie alla raccolta differenziata dei vecchi dispositivi elettrici ed elettronici si intende rendere possibile il riutilizzo, l'utilizzazione del materiale o altre forme di utilizzazione dei vecchi dispositivi, oltre a prevenire l'impatto negativo sull'ambiente e sulla salute umana, attraverso lo smaltimento delle sostanze pericolose eventualmente contenute nei dispositivi.



Le batterie e gli accumulatori non devono essere gettati tra i rifiuti domestici, ma nell'Unione europea devono essere smaltiti a regola d'arte – come da direttiva 2006/66/CE DEL PARLAMENTO EUROPEO E DEL CONSIGLIO del 6 settembre 2006 sulle batterie e gli accumulatori. Si prega di smaltire le batterie e gli accumulatori in conformità con le disposizioni di legge in vigore.

Trotec GmbH

Grebener Str. 7  
D-52525 Heinsberg

☎ +49 2452 962-400

☎ +49 2452 962-200

✉ [info@trotec.com](mailto:info@trotec.com)

[www.trotec.com](http://www.trotec.com)