

TR

ORijNAL KULLANIM
KILAVUZUNUN ÇEVİRİSİ
MULTİMETRE



İçindekiler

Kullanım kılavuzu hakkında bilgiler	2
Cihazın kullanım ömrü ve garanti süresi.....	2
Kullanım hatalarına ilişkin bilgiler - Güvenlik.....	2
Cihaz fonksiyonlarıyla ilgili tanıtıcı ve temel bilgiler	4
Taşıma ve nakliye sırasında dikkat edilecek hususlar	6
Bağlantı veya montaj.....	6
Kullanım	6
Cihazın enerji tüketimi açısından verimli kullanımına ilişkin bilgiler	10
Kullanıcının kendi yapabileceği bakım, onarım veya ürünün temizliğine ilişkin bilgiler	10
Bakım, onarım ve kullanımda uyulması gereken kurallar	11
Hatalar ve arızalar	11
Servis istasyonları	11
Üretici ve ithalatçı firmanın unvanı, adres ve telefon numarası	11
Kullanım sırasında insan veya çevre sağlığına tehlikeli veya zararlı olabilecek durumlara ilişkin uyarılar	11

Kullanım kılavuzu hakkında bilgiler

Semboller



Elektrik gerilimine karşı uyarı

Bu sembol, elektrik gerilimi nedeniyle insanların hayatına ve sağlığına yönelik oluşan tehlikelere karşı uyarıda bulunur.



Uyarı

Sinyal sözcüğü, önlenmediği takdirde ölüm veya ağır bir yaralanmaya neden olabilecek orta risk derecesindeki bir tehlikeyi tanımlar.



Dikkat

Sinyal sözcüğü, önlenmediği takdirde hafif veya orta bir yaralanmaya neden olabilecek düşük risk derecesindeki bir tehlikeyi tanımlar.

Not

Sinyal sözcüğü, önemli bilgilere işaret eder (örn. maddi hasarlar), fakat tehlikelere işaret etmez.



Bilgi

Bu sembolün bulunduğu notlar, çalışmalarınızı hızlı ve güvenli şekilde yapmanız konusunda size yardımcı olur.



Kılavuza dikkat ediniz

Bu sembolün bulunduğu notlar, talimatlara dikkat edilmesi gerektiği konusunda sizi uyarır.

Bu kılavuzun ve AB uygunluk beyanının güncel sürümünü aşağıdaki linkten indiriniz:



BE47



<https://hub.trotec.com/?id=43017>

Cihazın kullanım ömrü ve garanti süresi

Aşağıdaki bilgiler sadece Türkiye için geçerlidir:

Ticari müşteriler için garanti süresi bir yıldır. Özel müşteriler için garanti süresi iki yıldır.

Kullanım hatalarına ilişkin bilgiler - Güvenlik

Bu kılavuzu, cihazı çalıştırmadan/kullanmadan önce dikkatlice okuyunuz ve kılavuzu her zaman kurulum yerinin hemen yakınında veya cihazın üzerinde bulundurunuz.



Uyarı

Tüm güvenlik uyarılarını ve talimatları okuyunuz.

Güvenlik uyarılarına ve talimatlara uymanın ihmal edilmesi, elektrik çarpmasına, yangına ve/veya ağır yaralanmalara neden olabilir.

Daha sonra bakmak için tüm güvenlik uyarılarını ve talimatları saklayınız.

- Cihaz, bir uyarı etiketiyle birlikte teslim edilir. İlk bağlantı veya montajdan önce, Kullanım bölümünde açıklandığı gibi cihazın arka tarafındaki uyarı etiketinin üzerine kendi ülke dilinizdeki uyarı etiketini yapıştırınız.



DİKKAT



TEHLİKE! ELEKTRİK VOLTAJII!
BATARYAYI ÇIKARMADAN ÖNCE
KABLOYU ÇIKARTIN!

- Cihazı patlama tehlikesi altındaki mekânlarda veya bölgelerde çalıştırmayınız ve bu tür yerlere yerleştirmeyiniz.
- Cihazı, agresif atmosferlerde çalıştırmayınız.
- Cihazı sürekli direkt güneş ışınlarına karşı koruyunuz.
- Cihazın üzerindeki güvenlik işaretlerini, çıkartmaları ve etiketleri çıkarmayınız. Tüm güvenlik işaretleri, çıkartmalar ve etiketlerin okunur durumda olmasını sağlayınız.

- Cihazı açmayınız.
- Şarj edilemeyen pilleri kesinlikle şarj etmeyiniz.
- Çeşitli pil tipleri ve yeni ve kullanılmış piller birlikte kullanılmamalıdır.
- Pilleri, kutuplarına uygun şekilde pil bölmesine yerleştiriniz.
- Boşalmış pilleri cihazdan çıkartınız. Piller, çevre açısından tehlikeli maddeler içerir. Pilleri, ulusal yasalara uygun şekilde tasfiye ediniz (bkz. Tasfiye bölümü).
- Cihazı uzun süre kullanmayacaksınız cihazdaki pilleri çıkartınız.
- Pil bölmesindeki besleme klemenslerine kesinlikle kısa devre yapmayınız!
- Pilleri yutmayınız! Bir pilin yutulması, 2 saat içinde ağır iç yanıklara neden olabilir! Yanıklar, ölüme neden olabilir!
- Bir pili yuttuğunuza veya pilin başka yollarla vücudunuza girdiğine inanıyorsanız hemen bir doktora gidiniz!
- Yeni ve kullanılmış pilleri ve açık pil bölmesini çocuklardan uzak tutunuz.
- Depolama ve çalışma koşullarına dikkat ediniz (bkz. Teknik Bilgiler).
- Pilleri değiştirmeden önce ölçüm kablolarını cihazdan ayırınız.
- Bir fonksiyonun teknik verilerde belirtilen ölçüm aralığını aşmayınız.
- Ölçüm türünü değiştirmeden önce ölçüm uçlarını her zaman elektrik devresinden ayırınız.
- 25 VAC rms veya 35 VDC üzerindeki gerilimlerle yapılan ölçümlerde çok dikkatli olunuz. Bu gerilimlerde elektrik çarpma tehlikesi bulunmaktadır.
- Diyot, direnç veya süreklilik testleri yapmadan önce ölçüm bölgesinin gerilimsiz olduğundan ve kondansatörlerin boşaldığından emin olunuz. Daha önce gerilim taşıyan parçalara ölçümler yaptıysanız cihazı diyot, direnç veya süreklilik testlerine geçirmeden önce, ölçüm hatlarını ölçüm bölgesinden ayırınız.

Usulüne uygun kullanım

Multimetreyi sadece, teknik bilgilere uyarak gerilim, amperaj veya dirençleri ölçmek için kullanınız.

Cihazı usulüne uygun şekilde kullanmak için, sadece Trotec tarafından test edilmiş aksesuarlar veya Trotec tarafından test edilmiş yedek parçalar kullanınız.

Öngörülebilir hatalı kullanım

Cihazı patlama tehlikesi bulunan bölgelerde, ıslak mekanlarda veya yüksek nem altında kullanmayınız.

Cihaz üzerinde kendi başına değiştirme, ekleme ya da dönüştürme işlemi yapmak yasaktır.

Personelin niteliği

Bu cihazı kullanan kişiler:

- Elektrik tecrübesinde kullanılan 5 güvenlik kuralına dikkat ediniz
 - 1. Gerilimsiz durum getirme
 - 2. Tekrar açmaya karşı emniyete alma
 - 3. 2 kutuplu gerilimsizlik durumunu belirleme
 - 4. Topraklama ve kısa devre yapma
 - 5. Gerilim altındaki komşu parçaları kapatma
- Ölçüm cihazını, güvenli çalışma yöntemine uyararak kullanınız.
- Nemli ortamlarda elektrikli cihazlarla çalışırken ortaya çıkabilecek tehlikeleri bilmeli.
- Akım taşıyan parçalara direkt temasa karşı koruma önlemleri almalı.
- Başta Kullanım hatalarına ilişkin bilgiler – Güvenlik bölümü olmak üzere talimatları okumuş ve anlamış olmalıdır.

Kalan tehlikeler



Elektrik gerilimine karşı uyarı

Yetersiz izolasyon nedeniyle elektrik çarpması. Her kullanımdan önce cihazı hasar ve düzgün çalışma açısından kontrol ediniz. Hasar olduğunu görürseniz cihazı artık kullanmayınız. Cihaz veya elleriniz nemli veya ıslaksa cihazı kullanmayınız! Pil bölmesi veya dış gövde açıkken cihazı kullanmayınız.



Elektrik gerilimine karşı uyarı

Akım taşıyan parçalara dokunulması nedeniyle elektrik çarpması. Akım taşıyan parçalara dokunmayınız. Akım taşıyan bitişik parçaları, üzerlerini örterek veya kapatarak emniyete alınız.



Elektrik gerilimine karşı uyarı

Akım taşıyan parçalara dokunulması nedeniyle elektrik çarpması. Ölçüm uçlarını kullanırken ölçüm uçlarını sadece temas korumasından tutmaya dikkat ediniz.



Elektrik gerilimine karşı uyarı

Dış gövdeye giren sıvılar nedeniyle kısa devre tehlikesi ortaya çıkar! Cihazı ve aksesuarları suya batırmayınız. Dış gövdenin içine su veya başka sıvıların girmemesine dikkat ediniz.



Elektrik gerilimine karşı uyarı

Elektrikli parçalar üzerindeki çalışmalar sadece yetkili bir uzman şirket tarafından gerçekleştirilmelidir!



Uyarı

Boğulma tehlikesi! Ambalaj malzemesini dikkatsizce etrafta bırakmayınız. Çocuklar için tehlikeli bir oyuncuğa dönüşebilir.

Uyarı
Cihaz bir oyuncak değildir ve çocukların eline geçmemelidir.

Uyarı
Eğitimsiz kişiler tarafından amacına veya usulüne uygun olmayan şekilde kullanılması durumunda bu cihaz çeşitli tehlikelere neden olabilir! Personel niteliklerine dikkat ediniz!

Dikkat
Isı kaynaklarıyla aranızda yeterli mesafe bırakınız.

Not
Cihazın zarar görmesini önlemek için, her ölçümden önce doğru ölçüm aralığını seçtiğinizden emin olunuz. Emin değilseniz en büyük ölçüm aralığını seçiniz! Ölçüm aralığını değiştirmeden önce ölçüm kablosunu ölçüm noktasından çıkartınız.

Not
Cihazda hasar oluşmasını önlemek için; cihazı aşırı sıcaklıklara, neme veya ıslanmaya maruz bırakmayınız.

Not
Cihazı temizlemek için sert temizlik maddeleri, aşındırıcı veya çözücü maddeler kullanmayınız.

Not
Bağlantı veya montaj işleminden önce, örn. bilinen ve güvenli bir 230 V gerilim kaynağı veya bilinen ve güvenli 9 V blok pil gibi bilinen bir yerde cihazın çalışmasını test ediniz. Doğru ölçüm aralığını seçiniz!

Cihaz fonksiyonlarıyla ilgili tanıtıcı ve temel bilgiler

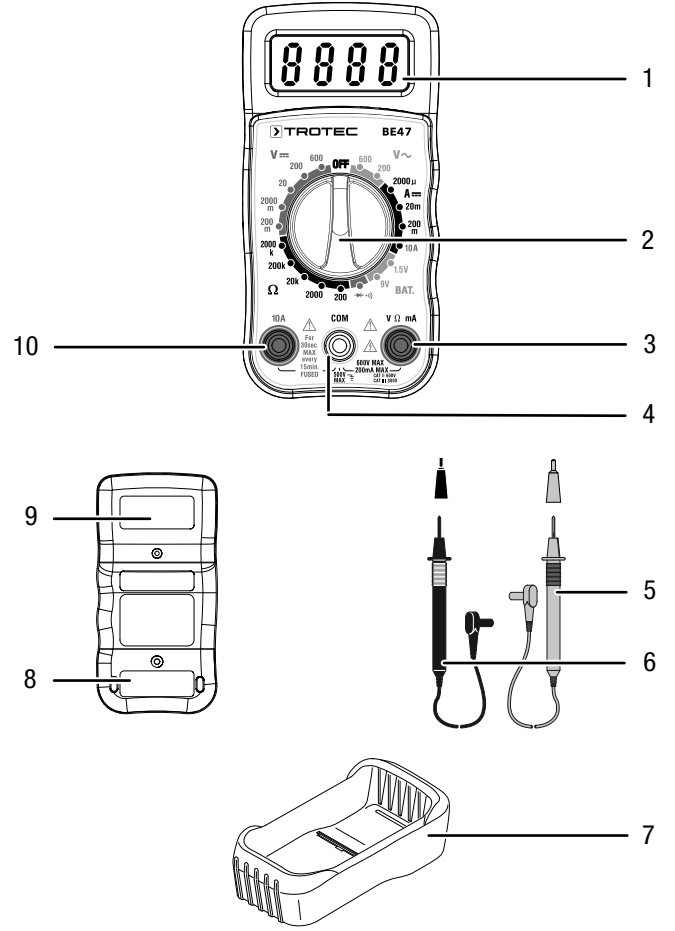
Cihaz açıklaması

Multimetre, kapsamlı ölçüm olanakları sunan, pille çalıştırılan seyyar bir el tipi ölçüm cihazıdır.

Şu kullanım özelliklerine ve donanımlara sahiptir:

- Manüel aralık seçimi
- 2000 haneli LCD ekran
- CAT II 600 V / CAT III 300 V güvenliği
- DC ve AC gerilim ölçümü
- DC akım ölçümü
- Direnç ölçümü
- Diyot test fonksiyonu
- Süreklilik kontrolü, sesli

Cihazın görünümü



No.	Tanım
1	LCD ekran
2	Döner düğme
3	V/Ω/mA bağlantı yuvası
4	COM yuvası
5	Kırmızı ölçüm ucu
6	Siyah ölçüm ucu
7	Koruyucu kılıf
8	Pil bölmesi
9	Sigortalar
10	10 A yuvası

Ölçüm aralıkları

Fonksiyon	Ölçüm aralığı	Çözünürlük	Hassasiyet
DC gerilim (V DC)	200 mV	0,1 mV	± (% 0,5 + 2 hane)
	2000 mV	1 mV	
	20 V	0,01 V	
	200 V	0,1 V	± (% 1,0 + 2 hane)
	600 V	1 V	
AC gerilim (V AC, 50 / 60 Hz)	200 V	0,1 V	± (% 1,2 + 2 hane)
	600 V	1 V	
DC akım (A DC)	2000 µA	1 µA	± (% 1,0 + 2 hane)
	20 mA	10 µA	
	200 mA	100 µA	± (% 1,2 + 2 hane)
	10 A	10 mA	± (% 2,0 + 2 hane)
Direnç (Ω)	200 Ω	0,1 Ω	± (% 0,8 + 2 hane)
	2000 Ω	1 Ω	
	20 kΩ	0,01 kΩ	
	200 kΩ	0,1 kΩ	± (% 1,0 + 2 hane)
	2000 kΩ	1 kΩ	
Pil testi	9 V	10 mV	± (% 1,0 + 2 hane)
	1,5 V	1,0 mV	

Not:

Hassasiyet, % 75'in altındaki bir bağıl nemde 18 °C ile 28 °C arasındaki bir ortam sıcaklığını temel alır.

Hassasiyet bilgisi iki bölümden oluşur:

- Okunan değeri temel alan % değeri: Ölçülen akışın hassasiyetine karşılık gelir.
- + rakam: Analog-Dijital dönüştürücüyü temel alan hassasiyete karşılık gelir.

Teslimat kapsamı

- 1 x multimetre
- 1 x emniyet ölçüm hatları; kontrol uçlarıyla birlikte
- 1 x 9 V blok pil
- 1 x kısa kılavuz

Taşıma ve nakliye sırasında dikkat edilecek hususlar

Not

Düzensiz olmayan bir şekilde depolar veya taşırsanız cihaz hasar görebilir.

Cihazın taşınması ve depolanmasıyla ilgili bilgilere dikkat ediniz.

Taşıma

Cihazı taşımak için, cihazı dış etkilerden korumak üzere uygun bir çanta kullanınız.

Depolama

Cihazı kullanmadığınız zamanlarda aşağıdaki depolama koşullarına uyunuz:

- Kuru ve donmaya ve ısıya karşı korunmuş
- Tozdan ve doğrudan güneş ışığından korunan bir yerde
- Depolama sıcaklığı teknik bilgilere uygun
- Piller cihazdan çıkartılmıştır

Bağlantı veya montaj

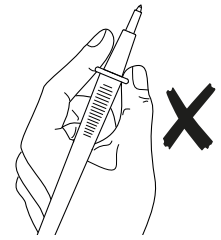
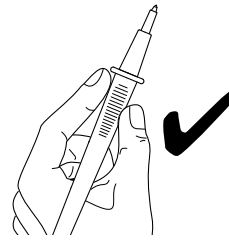
Mobil cihazlarda montaj gerekmez.

Kullanım



Elektrik gerilimine karşı uyarı

Akım taşıyan parçalara dokunulması nedeniyle elektrik çarpması. Ölçüm uçlarını kullanırken ölçüm uçlarını sadece temas korumasından tutmaya dikkat ediniz.



Pilin takılması

İlk kullanımdan önce pili takınız.



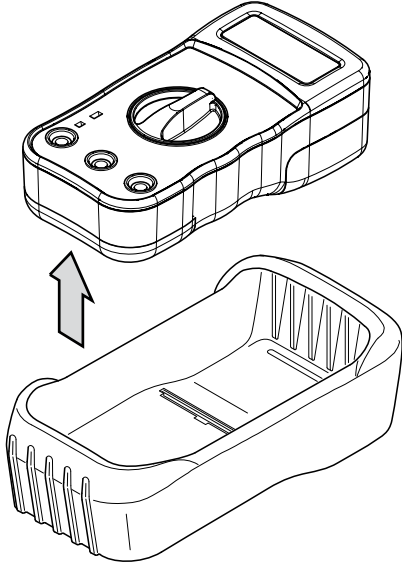
Tehlike

Pil bölmesini açmadan önce ölçüm uçlarını ayırınız.

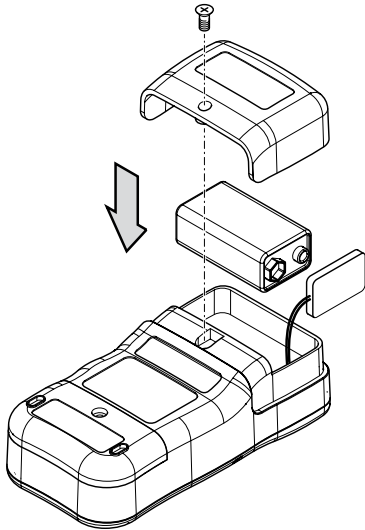
Not

Cihazın yüzeyinin kuru ve cihazın kapatılmış olduğundan emin olunuz.

1. Koruyucu kılıfı (7) cihazdan çıkartınız.



2. Pil bölmesindeki (8) civatayı gevşetiniz.
3. Pil bölmesini açınız.
4. Pili kutupları doğru olacak şekilde pil bağlantı klipsine bağlayınız.

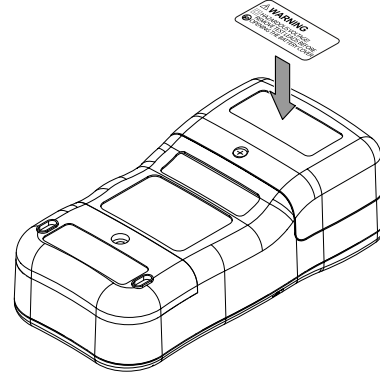


5. Pili, pil bağlantı klipsiyle pil bölmesine yerleştiriniz.
6. Pil bölmesini kapatınız ve civatayı sıkınız.
7. Cihazı koruyucu kılıfın içine koyunuz.

Uyarı etiketinin takılması

Cihazın ilk bağlantı veya montajından önce, ülke dilinizde mevcut değilse uyarı etiketini cihazın arka tarafına yapıştırınız. Ülke dilinizdeki bir uyarı etiketi cihazla birlikte teslim edilir. Uyarı etiketini cihazın arka tarafına yapıştırmak için aşağıdaki yöntemi izleyiniz:

1. Ülke dilinizdeki etiketi, birlikte verilen folyodan çıkartınız.
2. Etiket, cihazın arka tarafında bunun için öngörülen yere yapıştırınız.



Tanımsız göstergeler

Ölçüm girişleri açıkken veya ölçüm girişlerine elle dokunulursa, tanımsız göstergeler görülebilir. Bu, bir çalışma arızası değil, hassas ölçüm girişinin mevcut parazit gerilimlerine gösterdiği tepkidir.

Çalışma yerindeki parazit seviyesinin yüksek olmadığı normal durumda ve ölçüm girişindeki bir kısa devrede, hemen sıfır göstergesi verilir veya ölçüm nesnesi bağlanırsa doğru ölçüm değeri göstergesi gerçekleşir. Göstergenin birkaç hanelik dalgalanması sistem gereğidir ve tolerans dahilindedir.

Direnç aralığı, süreklilik kontrolü aralığı veya diyot testi seçildiyse, ölçüm girişi açıkken taşma göstergesi görüntülenir.

ÖLÇÜM İŞLEMİYLE İLGİLİ ÖNEMLİ UYARILAR!!



Elektrik gerilimine karşı uyarı

Ölçüm cihazının yanlış kullanılması durumunda elektrik çarpma tehlikesi bulunmaktadır!

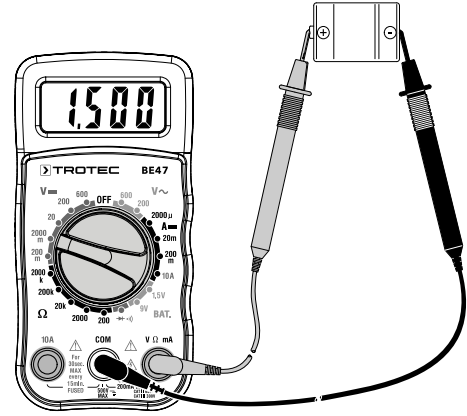
Her gerilim ölçümünden önce şu uyarılara dikkat ediniz:

- Bağlantılar arasına veya bağlantılar ve toprak arasına, kesinlikle ölçüm cihazının belirtilen nominal gerilimini aşan gerilim vermeyiniz (bkz. cihazın üzerindeki çıkartma).
- Ölçüm uçlarını hasarlı izolasyon ve süreklilik açısından kontrol ediniz. Hasarlı ölçüm uçlarını değiştiriniz
- Ölçüm cihazı yuvalarının izolasyonunu kontrol ediniz.
- Bağlantı veya montaj işleminden önce, örn. bilinen ve güvenli bir 230 V gerilim kaynağı veya bilinen ve güvenli 9 V blok pil gibi bilinen bir yerde cihazın çalışmasını test ediniz.
- Önce, şasiye dayanan ölçüm ucunu ve ancak daha sonra akım taşıyan ölçüm ucunu bağlayınız. Ölçüm uçlarını çıkartırken işlemi ters sırada uygulayınız; yani akım taşıyan ölçüm ucunu önce çıkartınız.
- Her gerilim ölçümünden önce, ölçüm cihazının akım ölçüm aralığında bulunmadığından emin olunuz.
- Cihaz, ölçüm nesnesine bağlantıdan hemen sonra bir ölçüm değeri aşımı (OL) gösterirse, önce ölçüm nesnesindeki akım devresini kapatınız ve daha sonra ölçüm uçlarını zaman kaybetmeden ölçüm nesnesinden çıkartınız.
- Ölçüm sırasında ölçüm devresindeki motorları açmayınız veya kapatmayınız. Açma ve kapatma işlemleri nedeniyle oluşan gerilim pikleri ölçüm cihazına zarar verebilir.

DC gerilimin ölçülmesi

1. Döner düğmeyi (2) en büyük V-DC gerilim ölçüm aralığına ((17), 600 V DC) getiriniz.
2. Siyah ölçüm ucunun fişini COM ölçüm yuvasına (4) ve kırmızı ölçüm ucunun fişini V/Ω/mA ölçüm yuvasına (3) takınız.
3. Her iki ölçüm ucunu kutupları doğru olacak şekilde ölçüm nesnesine bağlayınız (siyah eksiye, kırmızı artıya).
 - ⇒ Negatif giriş geriliminde, ekrandaki ölçüm değerinin önünde bir eksi (-) işareti görülür.
 - ⇒ Ölçüm değeri ekranda gösterilir.
4. Döner düğmeyi (2), okunan değere en yakın olan fakat bu değer altına inmeyen pozisyona getiriniz.
 - ⇒ Ölçüm değeri ekranda gösterilir.

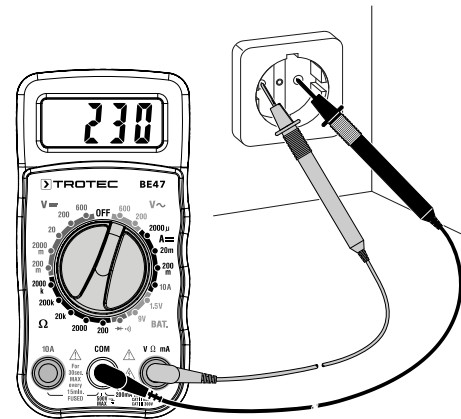
Örnek:



AC gerilimin ölçülmesi

1. Döner düğmeyi (2) en büyük V AC gerilim ölçüm aralığına (12) getiriniz.
2. Siyah ölçüm ucunun fişini COM ölçüm yuvasına (4) ve kırmızı ölçüm ucunun fişini V/Ω/mA ölçüm yuvasına (3) takınız.
3. Her iki ölçüm ucunu kutupları doğru olacak şekilde ölçüm nesnesine bağlayınız (siyah eksiye, kırmızı artıya).
 - ⇒ Negatif giriş geriliminde, ekrandaki ölçüm değerinin önünde bir eksi (-) işareti görülür.
 - ⇒ Ölçüm değeri ekranda gösterilir.
4. Döner düğmeyi (2), okunan değere en yakın olan fakat bu değer altına inmeyen pozisyona getiriniz.
 - ⇒ Ölçüm değeri ekranda gösterilir.

Örnek:



DC akımın ölçülmesi

Not

Bir akım ölçüm aralığı seçilmişse multimetrenin ölçüm yuvalarına kesinlikle bir gerilim kaynağı bağlamayınız. Cihaz bu sırada zarar görebilir.

Not

400 mA'dan itibaren 10 A aralığındaki bir amperaj ölçümünde 30 saniyelik bir ölçüm süresinin aşılması gerektiğine dikkat ediniz. Aksi takdirde, aşırı ısınma nedeniyle cihaz zarar görebilir.

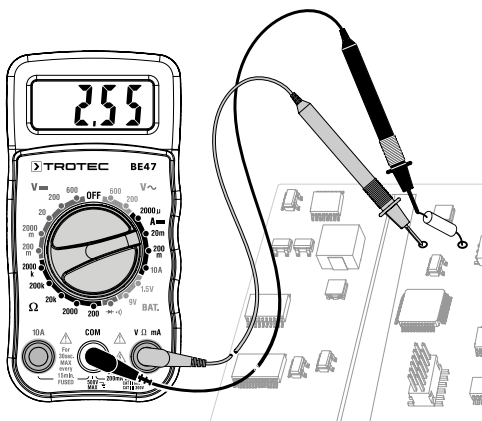
Her akım ölçümünden önce şu uyarılara dikkat ediniz:

- ✓ Elektrik devresi kapatılmıştır. Kondansatörler boşalmıştır.
 - ✓ Ölçüm devresinde, toprağa doğru 600 V (CAT III) üzerinde gerilim mevcut olmamalıdır.
1. Kontrol edilecek akım devresini kesin ve ölçüm cihazını bu devrede tüketiciye seri bağlayınız.
 2. Beklenen ölçüm akımına bağlı olarak döner düğmeyi (2) μA , mA veya 10 A aralığına (13) getiriniz.
 3. Siyah ölçüm ucunun fişini COM ölçüm yuvasına (4) ve kırmızı ölçüm ucunun fişini $V/\Omega/mA$ ölçüm yuvasına (3) takınız.
 4. Ölçüm nesnesinde gerilimi açın ve ölçüm uçlarını kutupları doğru olacak şekilde ölçüm nesnesine bağlayın (seri bağlama yönteminde; kırmızı artıya, siyah eksiye).
 5. Ölçüm devresini açın ve ölçüm değerini ekranda okuyun.

Not:

Güvenlik amacıyla 10 A aralığını seçtiyseniz fakat ölçüm akımı 400 mA altındaysa, ölçüm devresini kapatınız. Kırmızı ölçüm ucunu $V/\Omega/mA$ (8) ölçüm yuvasına takınız ve mA aralığında bir ölçüm aralığı seçiniz. Ölçüm devresini açınız.

Örnek:



Direncin ölçülmesi

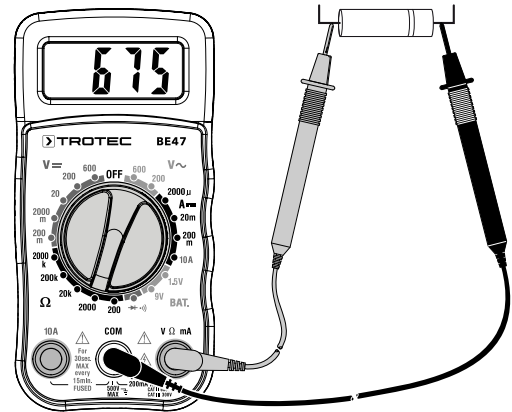


Elektrik gerilimine karşı uyarı

Dirençleri, sürekliliği veya diyetleri ölçmeden önce, akım devresinin akımını kapatınız ve tüm kondansatörleri boşaltınız.

1. Ölçümü etkileyebilecekleri için, mümkünse diğer anahtarlama devresi bölgelerini ölçülecek dirençten ayırınız.
2. Döner düğmeyi (2) en büyük direnç ölçüm aralığına (Ω) ((16), 2000 k Ω) getiriniz
3. Siyah ölçüm ucunun fişini COM ölçüm yuvasına (4) ve kırmızı ölçüm ucunun fişini $V/\Omega/mA$ ölçüm yuvasına (3) takınız.
4. Ölçüm uçlarını ölçüm nesnesine bağlayınız.
 - ⇒ Ölçüm cihazı dengeli bir değer görüntülemek için duruma bağlı olarak biraz zamana ihtiyaç duyar. Bu, ölçüm prensibinde açıklanmıştır ve bir hatalı fonksiyon değildir.
 - ⇒ Ölçüm değeri ekranda gösterilir.
5. Döner düğmeyi (2), okunan değere en yakın olan fakat bu değer altın inmeyen pozisyona getiriniz.
 - ⇒ Ölçüm değeri ekranda gösterilir.

Örnek:



Sürekliliğin test edilmesi



Elektrik gerilimine karşı uyarı

Dirençleri, sürekliliği veya diyetleri ölçmeden önce, akım devresinin akımını kapatınız ve tüm kondansatörleri boşaltınız.

1. Döner düğmeyi (2) \rightarrow \rightarrow pozisyonuna (15) getiriniz.
2. Siyah ölçüm ucunun fişini COM ölçüm yuvasına (4) ve kırmızı ölçüm ucunun fişini $V/\Omega/mA$ ölçüm yuvasına (3) takınız.
3. Ölçüm uçlarını test edilecek akım devresine bağlayınız.
 - ⇒ Akım devresi kapalıyken ve 30 Ω altındaki bir dirençte sesli bir sinyal duyulur.
 - ⇒ Akım devresi açırken, ekranda OL gösterilir.

Diyotların test edilmesi



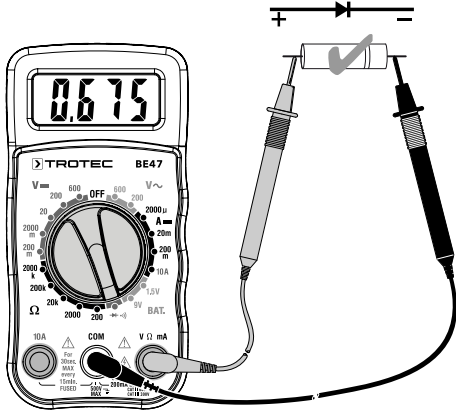
Elektrik gerilimine karşı uyarı

Dirençleri, sürekliliği veya diyotları ölçmeden önce, akım devresinin akımını kapatınız ve tüm kondansatörleri boşaltınız.

Bu fonksiyon, yarı iletken fişlerin süreklilik ve blokaj fonksiyonu açısından test edilmesine olanak sağlar.

1. Döner düğmeyi (2) \rightarrow pozisyonuna (15) getiriniz.
2. Siyah ölçüm ucunun fişini COM ölçüm yuvasına (4) ve kırmızı ölçüm ucunun fişini $V/\Omega/mA$ ölçüm yuvasına (3) takınız.
3. Ölçüm uçlarını diyota bağlayınız.
 - ⇒ 400 mV ila 700 mV: Yapı elemanı iyi durumda.
 - ⇒ 1'lik ölçüm değeri: Diyot bloke
 - ⇒ OL: Kutuplar yanlış - ölçüm uçlarının diyottaki bağlantılarını değiştiriniz
 - ⇒ OL - ölçüm uçları değiştirildikten sonra da: Akım devresi açık
 - ⇒ Değer yaklaşık 0 mV: Akım devresinde kısa devre

Örnek:



Pilin test edilmesi



Tehlike

Cihazlarda takılı durumdayken pilleri kontrol etmeyiniz. Kontroller yapılmadan önce piller çıkartılmalıdır.

1. Döner düğmeyi (2) döndürerek istediğiniz BAT aralığına (14) getiriniz. 'AAA', 'AA', 'C', 'D' ve diğer 1,5 V piller için 1,5 V konumunu kullanınız. Kare 9 V blok piller için 9 V konumunu kullanınız.
2. Siyah ölçüm ucunun fişini COM ölçüm yuvasına (4) ve kırmızı ölçüm ucunun fişini $V/\Omega/mA$ ölçüm yuvasına (3) takınız.
3. Siyah ölçüm ucunu pilin negatif tarafına yerleştiriniz. Kırmızı ölçüm ucunu pilin pozitif tarafına yerleştiriniz.
 - ⇒ Ölçüm değeri ekranda gösterilir.

Pil tipi	İyi	Zayıf	Kötü
1,5 V pil	>1,35 V	1,22 ila 1,35 V	<1,22 V
9 V pil	>8,2 V	7,2 ila 8,2 V	<7,2 V

Cihazın enerji tüketimi açısından verimli kullanımına ilişkin bilgiler

Gereksiz enerji tüketimini önlemek için, cihazın sadece gerçek kullanım süresi boyunca açık kalmasına dikkat ediniz. Mevcutsa, cihazın kapatma otomatüğinden faydalanınız.

Kullanıcının kendi yapabileceği bakım, onarım veya ürünün temizliğine ilişkin bilgiler

Pil değişimi

Pil durumu göstergesi yanıp sönüyorsa veya cihaz artık açılmıyorsa pilin değiştirilmesi gerekir (bkz. Pillerin takılması bölümü).



Bilgi

Pil zayıfken, gösterilen değer bozuk veya yanlış olabilir! Bu durumda ölçüm cihazını artık kullanmayınız ve zaman kaybetmeden pilleri değiştiriniz.

Sigorta değişimi



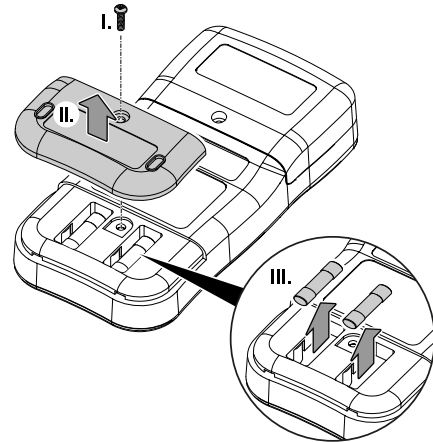
Dikkat

Cihazı kapatınız ve cihazı açmadan önce ölçüm uçlarını ölçüm yuvalarından çıkartınız. Dahili sigortaları sadece aynı tipte bir sigortayla değiştiriniz, kesinli daha yüksek ameraja sahip veya geçici bir sigortayla değiştirmeyiniz! Bu; kaza tehlikesine, cihazın tahrip olmasına ve garantinin kaybedilmesine neden olur.

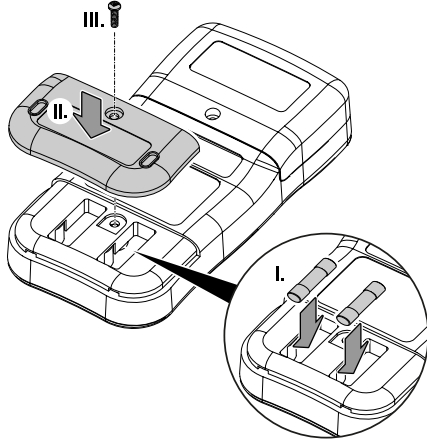
Not

Sadece aynı tipte bir sigortaları değiştiriniz!

1. Sigorta bölmesinin civatasını gevşetiniz (I.) ve sigorta bölmesinin kapağını çıkartınız (II.).
2. Arızalı sigortayı çıkartınız (III).



3. Yeni bir sigorta takınız (I.):
mA ve μ A aralığı: 0,5 A / 600 V
- A aralığı: 10 A / 600 V
4. Kapağı oturtunuz (II.) ve civatayı sıkarak emniyete alınız (III.).



Temizlik

Cihazı nemli, yumuşak, hav bırakmayan bir bezle temizleyiniz. Dış gövdenin içine nem girmemesine dikkat ediniz. Sprey, çözücü madde, alkol içeren temizleyiciler veya aşındırıcı maddeler kullanmayınız; bunun yerine bezi nemlendirmek için sadece temiz su kullanınız.

Onarım

Cihazda hiçbir değişiklik yapmayınız ve yedek parçaları kendi başınıza takmayınız. Onarım veya cihaz kontrolü için üreticiye başvurunuz.

Bakım, onarım ve kullanımda uyulması gereken kurallar



Uyarı

Dış gövdenin açılmasını gerektiren periyodik bakım çalışmaları ve onarımlarda Trotec müşteri servisine başvurunuz. Kurallara aykırı şekilde açılan cihazlar her türlü garanti kapsamı dışındadır ve garanti talepleri geçersiz olur.

Hatalar ve arızalar

Kusursuz işlevselliği temin etmek için, cihaz üretim esnasında defalarca kontrol edilmiştir. Buna rağmen arızalar ortaya çıkarsa cihazı aşağıdaki listeye göre kontrol ediniz.

Ekrandaki gösterge segmentleri çok zor görülüyorsa veya titreşiyorsa:

- Başka ölçüm yapmayınız veya devam eden ölçümü hemen iptal ediniz!
- Pil gerilimi çok düşük. Pilleri zaman kaybetmeden değiştiriniz.

Cihaz mantıksız ölçüm değerleri gösteriyor:

- Başka ölçüm yapmayınız veya devam eden ölçümü hemen iptal ediniz!
- Pil gerilimi çok düşük. Pilleri zaman kaybetmeden değiştiriniz.

Servis istasyonları

Aşağıdaki bilgiler sadece Türkiye için geçerlidir:

Trotec Endüstri Ürünleri Tic.Ltd.Sti.

Oruçreis Mh., Giyimkent Cd.,

14. Sok. No.61, Giyimkent Sitesi

34235 Esenler/İstanbul

Telefon: +90 212 438 56 55

Üretici ve ithalatçı firmanın unvanı, adres ve telefon numarası

İthalatçı (sadece Türkiye için geçerlidir):

Trotec Endüstri Ürünleri Tic.Ltd.Sti.

Oruçreis Mh., Giyimkent Cd.,

14. Sok. No.61, Giyimkent Sitesi

34235 Esenler/İstanbul

Telefon: +90 212 438 56 55

Faks: +90 212 438 56 51

Üretici:

Trotec GmbH

Grebbeener Straße 7

D-52525 Heinsberg

Telefon: +49 2452 962-400

Faks: +49 2452 962-200

E-posta: info@trotec.de

Kullanım sırasında insan veya çevre sağlığına tehlikeli veya zararlı olabilecek durumlara ilişkin uyarılar



Elektronik cihazlar evsel atık değildir ve Türkiye'de, elektrikli ve elektronik cihazlar hakkındaki Elektrikli ve Elektronik Teçhizat Atıkları Direktifi'ne (EETA) göre uzman bir tasfiye merkezine gönderilmelidir. Kullandıktan sonra lütfen bu cihazı geçerli yasal düzenlemelere uygun şekilde tasfiye ediniz.

Trotec GmbH

Grebener Str. 7
D-52525 Heinsberg

☎ +49 2452 962-400

☎ +49 2452 962-200

✉ info@trotec.com

www.trotec.com