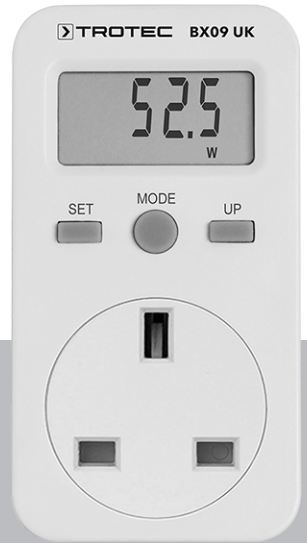
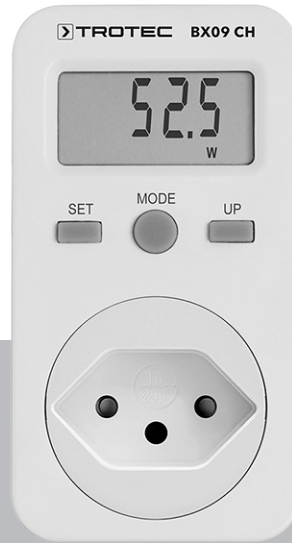


TR

ORİJİNAL KULLANIM
KILAVUZUNUN ÇEVİRİSİ
ENERJİ MALİYETİ ÖLÇÜM CİHAZI



İçindekiler

Kullanım kılavuzu hakkında bilgiler	2
Cihazın kullanım ömrü ve garanti süresi.....	3
Kullanım hatalarına ilişkin bilgiler - Güvenlik.....	3
Cihaz fonksiyonlarıyla ilgili tanıtıcı ve temel bilgiler	4
Taşıma ve nakliye sırasında dikkat edilecek hususlar	5
Bağlantı veya montaj.....	5
Kullanım	6
Cihazın enerji tüketimi açısından verimli kullanımına ilişkin bilgiler	6
Kullanıcının kendi yapabileceği bakım, onarım veya ürünün temizliğine ilişkin bilgiler	7
Bakım, onarım ve kullanımda uyulması gereken kurallar	7
Hatalar ve arızalar	7
Servis istasyonları	7
Üretici ve ithalatçı firmanın unvanı, adres ve telefon numarası	7
Kullanım sırasında insan veya çevre sağlığına tehlikeli veya zararlı olabilecek durumlara ilişkin uyarılar	7

Kullanım kılavuzu hakkında bilgiler

Semboller



Elektrik gerilimine karşı uyarı

Bu sembol, elektrik gerilimi nedeniyle insanların hayatına ve sağlığına yönelik oluşan tehlikelere karşı uyarıda bulunur.



Uyarı

Sinyal sözcüğü, önlenmediği takdirde ölüm veya ağır bir yaralanmaya neden olabilecek orta risk derecesindeki bir tehlikeyi tanımlar.



Dikkat

Sinyal sözcüğü, önlenmediği takdirde hafif veya orta bir yaralanmaya neden olabilecek düşük risk derecesindeki bir tehlikeyi tanımlar.

Not

Sinyal sözcüğü, önemli bilgilere işaret eder (örn. maddi hasarlar), fakat tehlikelere işaret etmez.



Bilgi

Bu sembolün bulunduğu notlar, çalışmalarınızı hızlı ve güvenli şekilde yapmanız konusunda size yardımcı olur.



Kılavuza dikkat ediniz

Bu sembolün bulunduğu notlar, talimatlara dikkat edilmesi gerektiği konusunda sizi uyarır.

Bu kılavuzun ve AB uygunluk beyanının güncel sürümünü aşağıdaki linkten indiriniz:



BX09 EU



<https://hub.trotec.com/?id=42345>

BX09 CH



<https://hub.trotec.com/?id=47143>

BX09 FR



<https://hub.trotec.com/?id=47144>

BX09 UK



<https://hub.trotec.com/?id=47145>

Cihazın kullanım ömrü ve garanti süresi

Aşağıdaki bilgiler sadece Türkiye için geçerlidir:

Ticari müşteriler için garanti süresi bir yıldır. Özel müşteriler için garanti süresi iki yıldır.

Kullanım hatalarına ilişkin bilgiler - Güvenlik

Bu kılavuzu, cihazı çalıştırmadan/kullanmadan önce dikkatlice okuyunuz ve kılavuzu her zaman kurulum yerinin hemen yakınında veya cihazın üzerinde bulundurunuz.



Uyarı

Tüm güvenlik uyarılarını ve talimatları okuyunuz.

Güvenlik uyarılarına ve talimatlara uymanın ihmal edilmesi, elektrik çarpmasına, yangına ve/veya ağır yaralanmalara neden olabilir.

Daha sonra bakmak için tüm güvenlik uyarılarını ve talimatları saklayınız.

- Cihaz, bir uyarı etiketiyle birlikte teslim edilir. İlk bağlantı veya montajdan önce, kendi dilinizdeki uyarı etiketini cihazın yanına yapıştırınız.

**Üst üste takmayınız!
Sadece kuru odalarda kullanım için uygundur!
Sadece çekilmiş fiş durumunda voltajsızdır!
Üstü kapalı bir şekilde çalıştırmayınız!**

- Cihazı patlama tehlikesi altındaki mekânlarda veya bölgelerde çalıştırmayınız ve bu tür yerlere yerleştirmeyiniz.
- Cihazı, agresif atmosferlerde çalıştırmayınız.
- Cihazı suya batırmayınız. Cihazın içine sıvı girmesini önleyiniz.
- Teknik bilgiler bölümündeki giriş büyüklüklerine dikkat ediniz ve bu büyüklükleri kesinlikle aşmayınız.
- Cihazı sürekli direkt güneş ışınlarına karşı koruyunuz.
- Cihazın üstünü örtmeyiniz. Daha yüksek bağlantı güçlerinde cihaz ısınır. Cihazın üzerinin örtülmesi, aşırı ısınmaya ve duruma bağlı olarak yangına neden olabilir!
- Cihazın üzerindeki güvenlik işaretlerini, çıkartmaları ve etiketleri çıkarmayınız. Tüm güvenlik işaretleri, çıkartmalar ve etiketlerin okunur durumda olmasını sağlayınız.
- Cihazı açmayınız.
- Birden çok cihazı arka arkaya takmayınız.
- Cihazı, sadece kuru mekânlarda çalıştırınız.
- Cihazın sadece fişi çekilmişken gerilimsiz olduğuna dikkat ediniz.
- Depolama ve çalışma koşullarına dikkat ediniz (bkz. Teknik Bilgiler).

Usulüne uygun kullanım

Cihazı sadece, alçak gerilim şebekesine fişle direkt bir bağlantıya sahip, örn. ev aletleri, taşınabilir elektrikli cihazlar, vb. gibi akım devrelerindeki ölçümler için ve teknik bilgilere uyarak kullanınız.

Cihazı usulüne uygun şekilde kullanmak için, sadece Trotec tarafından test edilmiş aksesuarlar veya Trotec tarafından test edilmiş yedek parçalar kullanınız.

Öngörülebilir hatalı kullanım

Cihaz, hiçbir türdeki uzatma kablosu ile kullanım için uygun değildir. Cihaz; patlama tehlikesi içeren bölgelerde, ıslak alanlarda veya yüksek nem altında kullanılmamalıdır.

Personelin niteliği

Bu cihazı kullanan kişiler:

- Başta Kullanım hatalarına ilişkin bilgiler – Güvenlik bölümü olmak üzere talimatları okumuş ve anlamış olmalıdır.

Kalan tehlikeler



Elektrik gerilimine karşı uyarı

Yetersiz izolasyon nedeniyle elektrik çarpması. Her kullanımdan önce cihazı hasar ve düzgün çalışma açısından kontrol ediniz. Hasar olduğunu görürseniz cihazı artık kullanmayınız. Cihaz veya elleriniz nemli veya ıslaksa cihazı kullanmayınız! Pil bölmesi veya dış gövde açıkken cihazı kullanmayınız.



Elektrik gerilimine karşı uyarı

Dış gövdeye giren sıvılar nedeniyle kısa devre tehlikesi ortaya çıkar! Cihazı ve aksesuarları suya batırmayınız. Dış gövdenin içine su veya başka sıvıların girmemesine dikkat ediniz.



Elektrik gerilimine karşı uyarı

Elektrikli parçalar üzerindeki çalışmalar sadece yetkili bir uzman şirket tarafından gerçekleştirilmelidir!



Uyarı

Boğulma tehlikesi! Ambalaj malzemesini dikkatsizce etrafta bırakmayınız. Çocuklar için tehlikeli bir oyuncucağa dönüşebilir.



Uyarı

Cihaz bir oyuncak değildir ve çocukların eline geçmemelidir.



Uyarı

Eğitimsiz kişiler tarafından amacına veya usulüne uygun olmayan şekilde kullanılması durumunda bu cihaz çeşitli tehlikelere neden olabilir! Personel niteliklerine dikkat ediniz!

**Dikkat**

Isı kaynaklarıyla aranızda yeterli mesafe bırakınız.

Not

Cihazda hasar oluşmasını önlemek için; cihazı aşırı sıcaklıklara, neme veya ıslanmaya maruz bırakmayınız.

Not

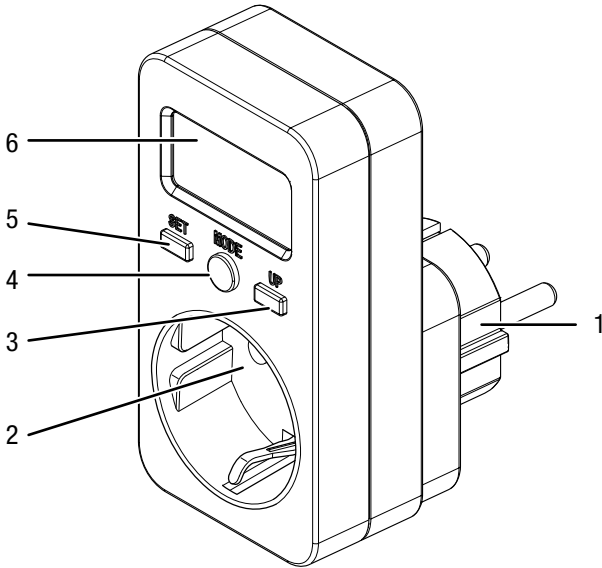
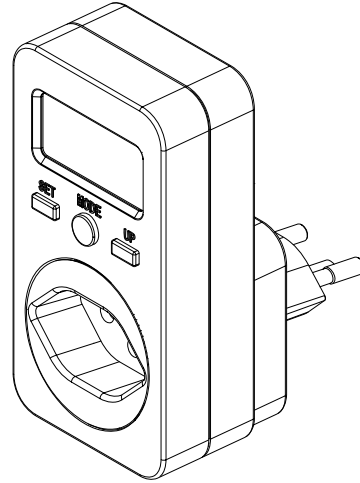
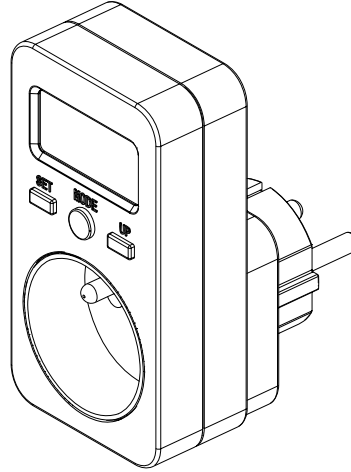
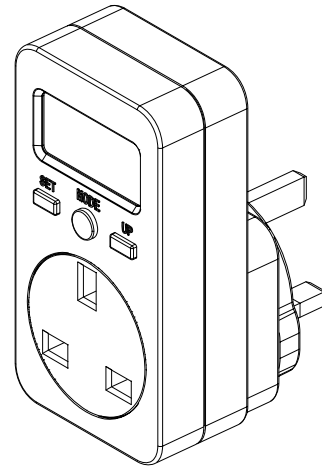
Cihazı temizlemek için sert temizlik maddeleri, aşındırıcı veya çözücü maddeler kullanmayınız.

Cihaz fonksiyonlarıyla ilgili tanıtıcı ve temel bilgiler**Cihaz açıklaması**

BX09 cihazı, bağlı bir uç cihazın enerji ihtiyacını ölçer.

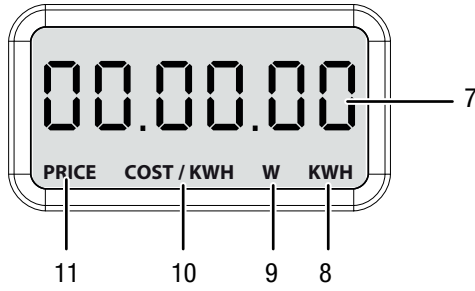
Cihazın göstergesi; Watt cinsinden tüketimi, kWh cinsinden toplam tüketimi, fiyatı ve kWh başına maliyeti gösterebilir.

BX09 cihazı; AB (BX09 AB), İsviçre (BX09 CH), Birleşik Krallık (BX09 UK) ve Fransa'daki (BX09 FR) elektrik prizlerine bağlantı için farklı modellerde temin edilebilir. Bu kılavuzdaki resimler için temsili olarak BX09 AB gösterilmiştir.

Cihazın görünümü**BX09 AB****BX09 CH****BX09 FR****BX09 UK**

No.	Tanım
1	Priz bağlantısı
2	Uç cihaz bağlantısı (ara priz)
3	UP (YUKARI) tuşu
4	MODE (MOD) tuşu
5	SET (AYAR) tuşu
6	Ekran

Ekran



No.	Tanım
7	Ölçüm değeri göstergesi
8	KWH göstergesi - Kilovat saat cinsinden tüketim göstergesi
9	W göstergesi - Watt cinsinden tüketim göstergesi
10	COST/KWH (MALİYET/KWH) göstergesi - Kilovat saat başına maliyet tüketim göstergesi
11	PRICE (FİYAT) göstergesi - Toplam fiyat tüketim göstergesi

Teknik bilgiler

Parametre	Değer
Model	BX09
Gerilim beslemesi	230 V AC , 50/60 Hz
Yük, maks.	AB: 16 A, 3680 W
	CH: 10 A, 2300 W
	FR: 16 A, 3680 W
	UK: 13 A, 2990 W
Ölçüm aralığı çözünürlüğü	0,1 W 0,01 kWh
Hassasiyet	% ±2 veya ±2 W (0-100 W); % ±2 (100-3680 W)
Gösterge aralığı	0,00 ila 9999,9 kWh 0,00 ile 9999 arasında toplam maliyet
Depolama koşulları	5 °C ila 40 °C, <% 85 bağıl nem
Ölçüm devresi kategorisi	Cat II, 2500 V
Koruma türü	IP20
Boyutlar (Uzunluk x Genişlik x Yükseklik)	97 x 51 x 75 mm
Ağırlık (ambalaj hariç)	100 g

Teslimat kapsamı

- 1 x BX09 enerji maliyeti ölçüm cihazı
- 1 x kısa kılavuz

Taşıma ve nakliye sırasında dikkat edilecek hususlar

Not

Düzgün olmayan bir şekilde depolar veya taşırsanız cihaz hasar görebilir. Cihazın taşınması ve depolanmasıyla ilgili bilgilere dikkat ediniz.

Taşıma

Dış etkilere karşı korumak için cihazı kuru ve korumalı şekilde, yani uygun bir çantada taşıyınız.

Depolama

Cihazı kullanmadığınız zamanlarda aşağıdaki depolama koşullarına uyunuz:

- Kuru ve donmaya ve ısıya karşı korunmuş
- Tozdan ve doğrudan güneş ışığından korunan bir yerde
- Depolama sıcaklığı teknik bilgilere uygun

Bağlantı veya montaj

Mobil cihazlarda montaj gerekmez.

Kullanım

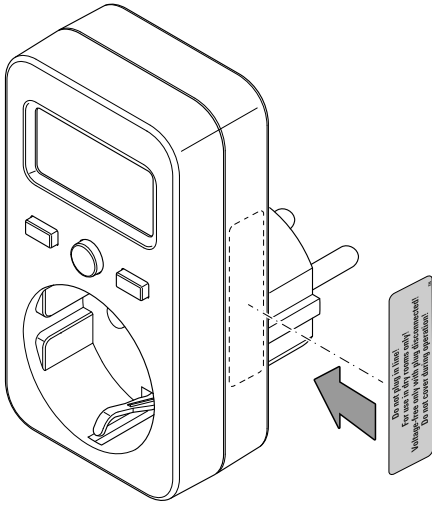
Cihazın açılması



Bilgi

Soğuk bir yerden sıcak bir ortama geçiş durumunda cihazın elektronik kartı üzerinde yoğuşma oluşabileceğine dikkat ediniz. Fiziksel olarak önlenemeyen bu oluşum, ölçümün yanlış olmasına neden olur. Bu durumda, ekran hiç ölçüm değeri göstermez veya yanlış ölçüm değerleri gösterir. Ölçüm yapmadan önce, cihaz değişen koşullara kendini ayarlayana kadar birkaç dakika bekleyiniz.

1. Cihaz, bir uyarı etiketiyle birlikte teslim edilir. İlk bağlantı veya montajdan önce, kendi dilinizdeki uyarı resmini cihazın yanına yapıştırınız.



2. Cihazı yeterli şekilde emniyete alınmış bir prize takınız.
3. Uç cihazı ara prize bağlayınız.
⇒ Cihaz açılmıştır.

Kilovat saat başına maliyetin ayarlanması

Not

Kilovat saat başına maliyet, fabrika tesliminde 0,0 olarak ayarlanmıştır.

1. Ekranda (6) *COST/KWH (MALİYET(KWH))* göstergesi (10) görüntülenene kadar *MODE (MOD)* tuşuna (4) birkaç kez basınız.
⇒ Ayarlanan güncel Kilovat saat başına fiyat, ekranda (6) görüntülenir.
2. *SET (AYARLA)* tuşuna (5) basınız.
⇒ Ölçüm değeri göstergesinin (7) ilk rakamı yanıp söner.
3. İsteddiğiniz değeri ayarlamak için *UP (YUKARI)* tuşuna 3 kez basınız.
4. *SET (AYARLA)* tuşuna (5) tekrar basınız.
⇒ Ölçüm değeri göstergesinin (7) ikinci rakamı yanıp söner.

5. İsteddiğiniz değeri ayarlamak için *UP (YUKARI)* tuşuna 3 kez basınız.
6. Dört rakam da ayarlanana kadar devam ediniz.
7. *SET (AYARLA)* tuşuna (5) tekrar basınız.
⇒ Ölçüm değeri göstergesindeki (7) virgül işareti yanıp söner.
⇒ Gerekirse, *UP (YUKARI)* tuşuyla (3) virgülden sonraki haneyi kaydırabilirsiniz.
8. *SET (AYARLA)* tuşuna (5) basınız.
⇒ Kilovat saat başına fiyat ayarlanır ve ekranda (6) görüntülenir.

Gösterge modunun değiştirilmesi

Cihaz aşağıdaki değerleri görüntüleyebilir:

- Toplam maliyet (*PRICE (FİYAT)* göstergesi)
 - Kilovat saat başına fiyat (*COST/KWH (MALİYET/KWH)*)
 - Gerçek zamanlı tüketim (*W* göstergesi)
 - Çalıştırmadan sonraki toplam tüketim (*KWH* göstergesi)
1. İsteddiğiniz gösterge modu ayarlanana kadar *MODE (MOD)* tuşuna (4) basınız.

Eski hale getir

Ölçülen Kilowatt saat göstergesini 0,00'a geri almak için aşağıdaki yöntemi izleyiniz:

1. Cihaz, gösterge modunda çalıştırmadan sonraki toplam tüketime (*KWH* göstergesi 10) gelene kadar *MODE (MOD)* tuşuna (4) basınız.
2. *MODE (MOD)* tuşunu (4) yaklaşık 3 saniye basılı tutunuz.
⇒ Çalıştırmadan sonraki toplam tüketim 0,00'a geri alınır.

Dahili hafıza

Cihaz, dahili bir hafızaya sahiptir. Kilovat saat başına fiyat ve toplam maliyet, cihaz elektrik şebekesine bağlı olmasa da kaydedilir.

Devre dışı bırakma

1. Uç cihazı ara prizden çıkartınız.
2. Cihazı elektrik şebekesinden ayırınız.
3. Cihazı, Depolama bölümüne uygun şekilde depolayınız.

Cihazın enerji tüketimi açısından verimli kullanımına ilişkin bilgiler

Gereksiz enerji tüketimini önlemek için, cihazın sadece gerçek kullanım süresi boyunca açık kalmasına dikkat ediniz. Mevcutsa, cihazın kapatma otomatüğinden faydalanınız.

Kullanıcının kendi yapabileceği bakım, onarım veya ürünün temizliğine ilişkin bilgiler

Temizlik

Cihazı nemli, yumuşak, hav bırakmayan bir bezle temizleyiniz. Dış gövdenin içine nem girmemesine dikkat ediniz. Sprey, çözücü madde, alkol içeren temizleyiciler veya aşındırıcı maddeler kullanmayınız; bunun yerine bezi nemlendirmek için sadece temiz su kullanınız.

Onarım

Cihazda hiçbir değişiklik yapmayınız ve yedek parçaları kendi başınıza takmayınız. Onarım veya cihaz kontrolü için üreticiye başvurunuz.

Bakım, onarım ve kullanımda uyulması gereken kurallar



Uyarı

Dış gövdenin açılmasını gerektiren periyodik bakım çalışmaları ve onarımlarda Trotec müşteri servisine başvurunuz. Kurallara aykırı şekilde açılan cihazlar her türlü garanti kapsamı dışındadır ve garanti talepleri geçersiz olur.

Hatalar ve arızalar

Kusursuz işlevselliği temin etmek için, cihaz üretim esnasında defalarca kontrol edilmiştir. Buna rağmen arızalar ortaya çıkarsa cihazı aşağıdaki listeye göre kontrol ediniz.

Onarım veya cihaz kontrolü için üreticiye başvurunuz.

Arıza	Çözüm
Cihaz, ekranda anormal karakterler veya değerler gösteriyor.	Cihazı prizden çekiniz ve kısa bir süre sonra prize takınız. Arızanın giderilmiş olup olmadığını kontrol ediniz.
Cihaz tuşa basmaya tepki vermiyor:	Sorun devam ederse Trotec'in müşteri hizmetlerine başvurunuz.

Servis istasyonları

Aşağıdaki bilgiler sadece Türkiye için geçerlidir:

Trotec Endüstri Ürünleri Tic.Ltd.Sti.

Oruçreis Mh., Giyimkent Cd.,

14. Sok. No.61, Giyimkent Sitesi

34235 Esenler/İstanbul

Telefon: +90 212 438 56 55

Üretici ve ithalatçı firmanın unvanı, adres ve telefon numarası

İthalatçı (sadece Türkiye için geçerlidir):

Trotec Endüstri Ürünleri Tic.Ltd.Sti.

Oruçreis Mh., Giyimkent Cd.,

14. Sok. No.61, Giyimkent Sitesi

34235 Esenler/İstanbul

Telefon: +90 212 438 56 55

Faks: +90 212 438 56 51

Üretici:

Trotec GmbH

Grebbeener Straße 7

D-52525 Heinsberg

Telefon: +49 2452 962-400

Faks: +49 2452 962-200

E-posta: info@trotec.de

Kullanım sırasında insan veya çevre sağlığına tehlikeli veya zararlı olabilecek durumlara ilişkin uyarılar



Elektronik cihazlar evsel atık değildir ve Türkiye'de, elektrikli ve elektronik cihazlar hakkındaki Elektrikli ve Elektronik Teçhizat Atıkları Direktifi'ne (EETA) göre uzman bir tasfiye merkezine gönderilmelidir. Kullandıktan sonra lütfen bu cihazı geçerli yasal düzenlemelere uygun şekilde tasfiye ediniz.

Trotec GmbH

Grebener Str. 7
D-52525 Heinsberg

☎ +49 2452 962-400

☎ +49 2452 962-200

✉ info@trotec.com

www.trotec.com