

BF06

PT

INSTRUÇÕES
LUXÍMETRO



 **TROTEC**

Índice

Indicações sobre o uso deste manual	2
Segurança	2
Informações sobre o aparelho	3
Transporte e armazenamento	4
Controlo.....	5
Erros e avarias	6
Manutenção e Reparação	6
Descarte	6

Indicações sobre o uso deste manual

Símbolos



Atenção, tensão elétrica

Este símbolo avisa sobre os perigos para a vida e a saúde de pessoas devido à tensão elétrica.



Aviso

A palavra-sinal designa um perigo com médio grau de risco, que pode causar a morte ou uma lesão grave se não for evitado.



Cuidado

A palavra-sinal designa um perigo com baixo grau de risco, que pode causar a uma lesão ligeira ou média se não for evitado.

Nota:

A palavra-sinal avisa sobre informações importantes (p.ex. danos materiais), mas não se refere a perigos.



Info

Avisos com este símbolo ajudar-lhe-ão a realizar as suas tarefas mais rapidamente e com mais segurança.



Seguir as instruções

Avisos com este símbolo indicam que deve observar o manual.

As versões atuais do manual e da declaração de conformidade UE podem ser descarregadas no seguinte link:



BF06



<https://hub.trotec.com/?id=43619>

Segurança

Leia atentamente este manual de instruções antes de usar/ operar o aparelho e guarde este manual de instruções sempre nas imediações do local de instalação ou perto do aparelho!



Aviso

Ler todas as indicações de segurança e as instruções.

O desrespeito às indicações de segurança e às instruções pode causar choque elétrico, incêndios e/ou graves lesões.

Guardar todas as indicações de segurança e as instruções para futuras consultas.

- Não utilizar o aparelho em recintos e áreas com risco de explosão e não o instale lá.
- Não utilize o dispositivo em atmosferas agressivas.
- Não mergulhe o aparelho em água. Não permita a entrada de líquidos no aparelho.
- O aparelho pode ser utilizado apenas em condições secas e de modo algum na chuva ou a uma humidade relativa do ar acima das condições de funcionamento.
- Proteger o aparelho da luz solar direta permanente
- Não expor o aparelho a fortes vibrações.
- Não abrir o aparelho.
- Não remova quaisquer sinais de segurança, adesivos ou rótulos do aparelho. Mantenha legível todos os sinais de segurança, adesivos e etiquetas.
- Nunca carregar pilhas que não devem ser recarregadas.
- A utilização combinada de diferentes tipos de pilhas e de pilhas novas e usadas não é permitida.
- Inserir as pilhas no compartimento da pilha, com a respetiva polaridade correcta.
- Retire as pilhas descarregadas do aparelho. As pilhas contém substâncias nocivas para o meio ambiente. Eliminar as pilhas de acordo com a respetiva legislação nacional aplicável (veja o capítulo Eliminação).
- Retirar as pilhas do aparelho, quando o aparelho não for usado durante um período prolongado.
- Nunca causar um curto-circuito entre os terminais de alimentação no compartimento das pilhas!
- Não engolir pilhas! Ao engolir uma pilha esta pode causar graves queimaduras internas, químicas ou não, dentro de 2 horas. As queimaduras químicas podem ser letais!
- Se pensar que engoliu uma pilha ou que uma pilha entrou no seu corpo de uma outra maneira, tem de consultar imediatamente um médico.
- Manter crianças fora de pilhas novas e usadas, mas também fora do compartimento aberto da pilha.
- Observar as condições de armazenamento e de funcionamento (ver capítulo Dados técnicos).

Utilização conforme a finalidade

Use o aparelho exclusivamente para a medição da intensidade da luz dentro da faixa de medição especificada nos dados técnicos.

Uma outra utilização além da prevista, é vista como uso previsivelmente incorrecto.

Uso previsivelmente incorrecto

O aparelho não deve ser usado em áreas com risco de explosão ou para medições em líquidos e em partes energizadas.

Modificações não autorizadas, adições e conversões são proibidas no dispositivo.

Qualificação pessoal

As pessoas que utilizam este dispositivo devem:

- ter lido e compreendido o manual, especialmente o capítulo Segurança.

Riscos residuais



Atenção, tensão elétrica

Existe o perigo de curto-circuito devido à penetração de líquidos através da caixa!
Não mergulhe o aparelho e os acessórios em água.
Assegure-se de que nenhuma água ou outros líquidos possam penetrar na caixa.



Atenção, tensão elétrica

Trabalhos em componentes elétricos só devem ser realizados por um especialista autorizado!



Aviso

Perigo de asfixia!
Não deixe material de embalagem espalhado. Ele poderia se tornar um brinquedo perigoso para as crianças.



Aviso

O aparelho não é um brinquedo e não deve estar nas mãos de crianças.



Aviso

Este aparelho pode ser perigoso se for usado de forma incorreta ou por pessoas não treinadas e se não for usado para a sua finalidade! Observe as qualificações pessoais!



Cuidado

Manter distância suficiente de fontes de calor.

Nota:

Para evitar danos no aparelho, não o exponha a temperaturas extremas, humidade extrema ou à água.

Nota:

Para limpar o instrumento não devem ser utilizados produtos de limpeza agressivos ou abrasivos, nem solventes.

Informações sobre o aparelho

Descrição do aparelho

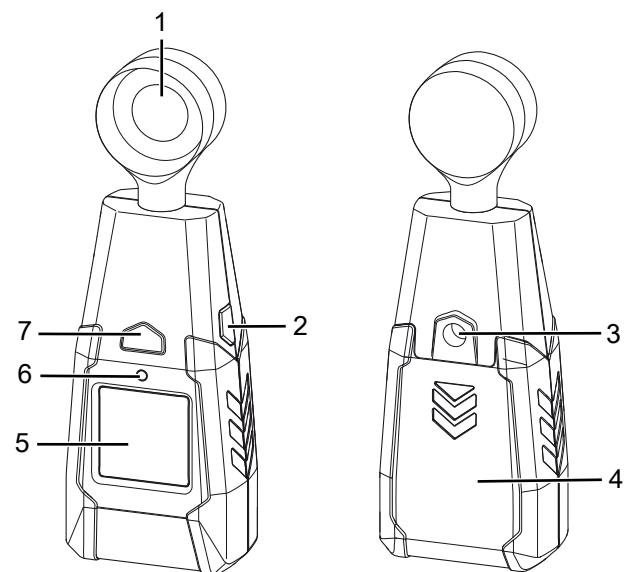
Com o luxímetro se pode averiguar a intensidade da luz em Lux ou em fc (foot candle).

Para a avaliação das medições também está disponível uma função MAX (valor máximo).

A iluminação do display se adapta automaticamente à iluminação ambiente.

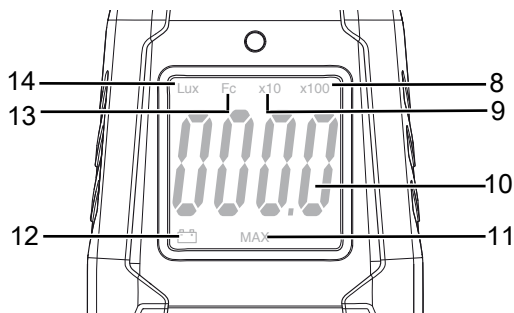
Um desligamento automático quando o aparelho não está em uso poupa a pilha.

Apresentação do dispositivo



Nº	Designação
1	Sensor de luz
2	Botão MAX/LUX
3	Rosca para tripé
4	Compartimento das pilhas com tampa
5	Display
6	Sensor de iluminação
7	Botão de ligar/desligar

Display



Nº	Designação
8	Indicação Valor de medição x100
9	Indicação Valor de medição x10
10	Indicação do valor de medição
11	Indicação MAX (valor máximo)
12	Estado da pilha
13	Indicação Fc (foot candle)
14	Indicação Lux

Dados técnicos

Parâmetro	Valor
Modelo	BF06
Peso	138 g
Dimensões (comprimento x largura x altura)	157 mm x 56 mm x 33 mm
Display	LCD, monocromático
Faixa de medição	0,1 a 200 lx ou 0,1 a 20 fc a 2000 lx ou a 200 fc a 20 klx ou a 2000 fc a 40 klx ou a 4000 fc
Precisão	±5 % ±10 lx/fc (<10 000 lx / 1 000 fc), ±10 % ±10 lx/fc (>10 000 lx / 1 000 fc)
Faixa de medição, resolução	0,1 lx / 0,01 fc
Taxa de medição	2,5 vezes por segundo
Temperatura operacional	0 °C a 40 °C com, no máx., <80 % de humidade rel. (sem condensação)
Altura operacional	máx. 2000m
Temperatura de armazenamento	-10°C a 60°C
Alimentação de corrente eléctrica	1 x pilha de bloco de 9 V (vida útil de aprox. 5 000 a 8 000 medições)
Desligamento do aparelho	se não for utilizado após aprox. 17 minutos

Volume de fornecimento

- 1 x luxímetro BF06
- 1 x bloco de pilhas de 9 V
- 1 x bolsa/holster
- 1 x instruções resumidas

Transporte e armazenamento

Nota:

O aparelho pode ser danificado, se armazenar ou transportar o aparelho incorretamente.

Tenha em consideração as informações de transporte e armazenamento do aparelho.

Transporte

Use a bolsa incluída no volume de fornecimento para transportar o aparelho e para protegê-lo de impactos externos.

Armazenamento

Quando não estiver a usar o aparelho, se deve seguir as seguintes condições de armazenamento:

- seco e protegido da geada e do calor
- em um local protegido da poeira e da luz solar directa
- possivelmente, com uma cobertura para proteger contra a entrada de poeira
- A temperatura de armazenamento corresponde aos dados técnicos
- Retirada a pilha do aparelho

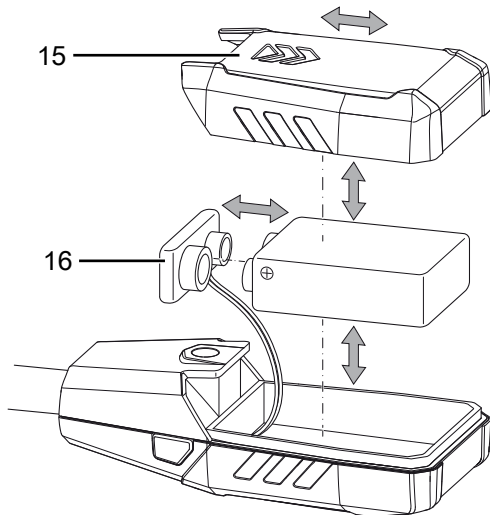
Controlo

Inserir a pilha

Inserir a pilha fornecida antes da primeira utilização.

Nota:

Assegure-se de que a superfície do aparelho esteja seca e que o aparelho esteja desligado.



1. Deslize a tampa (15) na direcção da seta do aparelho.
2. Conecte a nova pilha com a polaridade correcta com o clipe da pilha (16).
3. Deslize a tampa (15) de volta sobre o aparelho.

Ligar e executar a medição

1. Pressionar o botão ligar/desligar (7).
 - ⇒ O display é ligado e o aparelho está pronto para funcionar.
 - ⇒ Com pouca luz, a iluminação do display se liga automaticamente. O sensor (6) controla a iluminação do display.



Info

Observe que o sensor de luz (1) deveria, se possível, ser segurado num ângulo de 90° em relação à fonte de luz. Um outro ângulo pode distorcer o resultado de medição.

2. Aponte o aparelho para a área de medição.
 - ⇒ O valor medido é exibido em tempo real.
 - ⇒ Dependendo do tamanho do valor de medição, a indicação é comutada para o factor x10 (9) ou x100 (8).
 - ⇒ Se o valor medido exceder a faixa de medição (>40 klx ou 4 000 fc), o display exhibe o valor *OL* ou *VO*.
3. Ao indicar um factor (8, 9) deve multiplicar o valor de medição indicado (10) com o factor indicado para obter o valor correcto.



Info

Observe que uma mudança de posição de um local frio para um local quente pode causar condensação na placa de circuito impresso do aparelho. Este efeito fisicamente inevitável distorce a medição. O display exhibe, neste caso, nenhuns valores de medição ou valores de medição incorrectos. Aguarde alguns minutos até que o aparelho tenha se adaptado às novas condições antes de executar uma medição.

Função MAX

Com a função MAX se pode ler o valor mais alto da medição actual.

1. Pressione, por instantes, o botão MAX/LUX (2).
 - ⇒ A indicação *MAX* (11) aparece no display.
 - ⇒ O display exhibe o valor mais elevado, que foi medido desde que o aparelho foi ligado.
2. Pressione, novamente, o botão MAX/LUX (2).
 - ⇒ A função MAX é desactivada e o valor de medição actual é exibido.

Ajustar a unidade Lux ou fc

1. Pressione o botão MAX/LUX (2) durante aprox. de 2 segundos.
 - ⇒ A indicação muda de *Lux* (14) para *Fc* (13).
2. Repita o processo para mudar de *Fc* para *Lux*.

Desligar o aparelho

1. Pressionar o botão ligar/desligar (7).
 - ⇒ O aparelho é desligado.
 - ⇒ O valor MAX é zerado.



Info

O aparelho possui um desligamento automático. Após aprox. de 17 minutos de não utilização, o aparelho desliga-se automaticamente.

Erros e avarias

O aparelho foi testado várias vezes durante a produção quanto ao funcionamento perfeito. No entanto, se algum problema ocorrer, verifique se o aparelho de acordo com a lista a seguir.

Avaria	Causa	Solução
Já não é possível ligar o aparelho.	A pilha está descarregada.	Inserir uma nova pilha (veja o capítulo Controlo).
O aparelho apresenta valores de medição demasiado baixos.	Esqueceu-se de multiplicar o valor de medição lido com o factor indicado.	Realizar uma nova medição. Ao indicar um factor do valor de medição (8, 9) deve multiplicar o valor de medição indicado com o factor.

Manutenção e Reparação

Substituição da pilha

A substituição da pilha é necessária quando a indicação da pilha (12) se ilumina no display ou se o aparelho não puder mais ser ligado. Veja o capítulo Controlo.

Limpeza

Limpar o aparelho com um pano húmido e macio, que não solte fiapos. Assegurar-se que nenhuma humidade possa penetrar na caixa. Não utilize aerossóis, solventes, produtos de limpeza que contenham álcool ou outros produtos abrasivos, mas apenas água limpa para humedecer o pano.

Reparação

Não se deve efetuar quaisquer alterações ao aparelho e não se deve montar quaisquer peças de reposição. Em caso de reparo ou inspeção do aparelho, entre em contacto com o fabricante.

Descarte

Deve eliminar os materiais de embalagem a proteger o meio ambiente e conforme as diretrizes de eliminação em vigor.



O símbolo do caixote de lixo riscado num aparelho eléctrico ou electrónico usado tem a sua origem na diretiz 2012/19/UE. O símbolo significa, que este aparelho não deve ser descartado nos resíduos domésticos no fim da sua vida útil. Para a sua devolução gratuita estão disponíveis centros de recolha para aparelhos eléctricos e electrónicos usados perto de si. Pode obter os endereços através da sua administração urbana ou comunal. Pode obter mais informações sobre mais opções de devolução na nossa página online em <https://hub.trotec.com/?id=45090> para muitos países da Europa. De outra forma, por favor, entre em contacto com uma empresa de eliminação oficial, autorizada para o seu país.

A recolha separada de aparelhos eléctricos e electrónicos usados permite a reutilização, a reciclagem ou outras formas de reutilizar os aparelhos usados e evita as consequências negativas durante a eliminação dos materiais contidos nos aparelhos, que possivelmente representam um perigo para o meio ambiente e a saúde das pessoas.



Na União Europeia, pilhas e acumuladores não devem ser deitados no lixo doméstico, mas devem ser descartados de forma correta - em conformidade com a Diretiva 2006/66/CE DO PARLAMENTO E DO CONSELHO EUROPEU de 6 de Setembro de 2006 sobre pilhas e acumuladores. Por favor, descarte pilhas e acumuladores de acordo com as disposições legais vigentes.

Trotec GmbH

Grebener Str. 7
D-52525 Heinsberg

☎ +49 2452 962-400

☎ +49 2452 962-200

✉ info@trotec.com

www.trotec.com