

BF06

TR

TALİMATLAR  
LÜKSMETRE



TROTEC

**İçindekiler**

Bu kılavuzu kullanma hakkında notlar.....	2
Cihazın kullanım ömrü ve garanti süresi.....	2
Kullanım hatalarına ilişkin bilgiler - Güvenlik.....	3
Cihaz fonksiyonlarıyla ilgili tanıtıcı ve temel bilgiler .....	4
Taşıma ve nakliye sırasında dikkat edilecek hususlar .....	5
Bağlantı veya montaj.....	5
Kullanım .....	5
Cihazın enerji tüketimi açısından verimli kullanımına ilişkin bilgiler .....	6
Hatalar ve arızalar .....	6
Kullanıcının kendi yapabileceği bakım, onarım veya ürünün temizliğine ilişkin bilgiler .....	6
Bakım, onarım ve kullanımda uyulması gereken kurallar .....	6
Servis istasyonları .....	7
Üretici ve ithalatçı firmanın unvanı, adres ve telefon numarası .....	7
Kullanım sırasında insan veya çevre sağlığına tehlikeli veya zararlı olabilecek durumlara ilişkin uyarılar .....	7

**Bu kılavuzu kullanma hakkında notlar****Semboller****Elektrik gerilimine karşı uyarı**

Bu sembol, elektrik gerilimi nedeniyle insanların hayatına ve sağlığına yönelik oluşan tehlikelere karşı uyarıda bulunur.

**Uyarı**

Sinyal sözcüğü, önlenmediği takdirde ölüm veya ağır bir yaralanmaya neden olabilecek orta risk derecesindeki bir tehlikeyi tanımlar.

**Dikkat**

Sinyal sözcüğü, önlenmediği takdirde hafif veya orta bir yaralanmaya neden olabilecek düşük risk derecesindeki bir tehlikeyi tanımlar.

**Not**

Sinyal sözcüğü, önemli bilgilere işaret eder (örn. maddi hasarlar), fakat tehlikelere işaret etmez.

**Bilgi**

Bu sembolün bulunduğu notlar, çalışmalarınızı hızlı ve güvenli şekilde yapmanız konusunda size yardımcı olur.

**Kılavuza dikkat ediniz**

Bu sembolün bulunduğu notlar, kılavuza dikkat edilmesi gerektiği konusunda sizi uyarır.

Bu kılavuzun ve AB uygunluk beyanının güncel sürümünü aşağıdaki linkten indiriniz:



BF06

<https://hub.trotec.com/?id=43619>**Cihazın kullanım ömrü ve garanti süresi**

Aşağıdaki bilgiler sadece Türkiye için geçerlidir:

Ticari müşteriler için garanti süresi bir yıldır. Özel müşteriler için garanti süresi iki yıldır.

## Kullanım hatalarına ilişkin bilgiler - Güvenlik

**Bu kılavuzu, cihazı çalıştırmadan/kullanmadan önce dikkatlice okuyunuz ve kılavuzu her zaman kurulum yerinin hemen yakınında veya cihazın üzerinde bulundurunuz.**



### Uyarı

**Tüm güvenlik uyarılarını ve talimatları okuyunuz.**

Güvenlik uyarılarına ve talimatlara uymanın ihmal edilmesi, elektrik çarpmasına, yangına ve/veya ağır yaralanmalara neden olabilir.

**Daha sonra bakmak için tüm güvenlik uyarılarını ve talimatları saklayınız.**

- Cihazı patlama tehlikesi altındaki mekânlarda veya bölgelerde çalıştırmayınız ve bu tür yerlere yerleştirmeyiniz.
- Cihazı, agresif atmosferlerde çalıştırmayınız.
- Cihazı suya batırmayınız. Cihazın içine sıvı girmesini önleyiniz.
- Cihaz sadece kuru bir ortamda kullanılmalı ve yağmur altında veya çalışma koşullarının üstündeki bir bağıl nem değerinde kesinlikle kullanılmamalıdır.
- Cihazı sürekli direkt güneş ışınlarına karşı koruyunuz.
- Cihazı güçlü titreşimlere maruz bırakmayınız.
- Cihazı açmayınız.
- Cihazın üzerindeki güvenlik işaretlerini, çıkartmaları ve etiketleri çıkarmayınız. Tüm güvenlik işaretleri, çıkartmalar ve etiketlerin okunur durumda olmasını sağlayınız.
- Şarj edilemeyen pilleri kesinlikle şarj etmeyiniz.
- Çeşitli pil tipleri ve yeni ve kullanılmış piller birlikte kullanılmamalıdır.
- Pilleri, kutuplarına uygun şekilde pil bölmesine yerleştiriniz.
- Boşalmış pilleri cihazdan çıkartınız. Piller, çevre açısından tehlikeli maddeler içerir. Pilleri, ulusal yasalara uygun şekilde tasfiye ediniz (bkz. Tasfiye bölümü).
- Cihazı uzun süre kullanmayacaksınız cihazdaki pilleri çıkartınız.
- Pil bölmesindeki besleme klemenslerine kesinlikle kısa devre yapmayınız!
- Pilleri yutmayınız! Bir pilin yutulması, 2 saat içinde ağır iç yanıklara neden olabilir! Yanıklar, ölüme neden olabilir!
- Bir pili yuttuğunuza veya pilin başka yollarla vücudunuza girdiğine inanıyorsanız hemen bir doktora gidiniz!
- Yeni ve kullanılmış pilleri ve açık pil bölmesini çocuklardan uzak tutunuz.
- Depolama ve çalışma koşullarına dikkat ediniz (bkz. Teknik Bilgiler).

## Usulüne uygun kullanım

Cihazı sadece teknik bilgiler kısmında belirtilen ölçüm aralığı içinde ışık gücünü ölçmek için kullanınız.

Usulüne uygun kullanımın dışındaki bir kullanım, hatalı kullanım olarak kabul edilir.

## Makul şekilde öngörülebilir hatalı kullanım

Cihazı patlama tehlikesi bulunan bölgelerde veya sıvıları ölçmek için ya da gerilim taşıyan parçalar üzerinde kullanmayınız.

Cihaz üzerinde izin olmadan değiştirme, ekleme ya da dönüştürme işlemi yasaktır.

## Personelin niteliği

Bu cihazı kullanan kişiler:

- Başta Kullanım hatalarına ilişkin bilgiler – Güvenlik bölümü olmak üzere kılavuzu anlamış olmalıdır.

## Kalan tehlikeler



### Elektrik gerilimine karşı uyarı

Dış gövdeye giren sıvılar nedeniyle kısa devre tehlikesi ortaya çıkar!

Cihazı ve aksesuarları suya batırmayınız. Dış gövdenin içine su veya başka sıvıların girmemesine dikkat ediniz.



### Elektrik gerilimine karşı uyarı

Elektrikli parçalar üzerindeki çalışmalar sadece yetkili bir uzman şirket tarafından gerçekleştirilmelidir!



### Uyarı

Boğulma tehlikesi!

Ambalaj malzemesini dikkatsizce etrafta bırakmayınız. Çocuklar için tehlikeli bir oyuncaya dönüşebilir.



### Uyarı

Cihaz bir oyuncak değildir ve çocukların eline geçmemelidir.



### Uyarı

Eğitimsiz kişiler tarafından amacına veya usulüne uygun olmayan şekilde kullanılması durumunda bu cihaz çeşitli tehlikelere neden olabilir! Personel niteliklerine dikkat ediniz!



### Dikkat

Isı kaynaklarıyla aranızda yeterli mesafe bırakınız.

### Not

Cihazda hasar oluşmasını önlemek için; cihazı aşırı sıcaklıklara, neme veya ıslanmaya maruz bırakmayınız.

### Not

Cihazı temizlemek için sert temizlik maddeleri, aşındırıcı veya çözücü maddeler kullanmayınız.

## Cihaz fonksiyonlarıyla ilgili tanıtıcı ve temel bilgiler

### Cihaz açıklaması

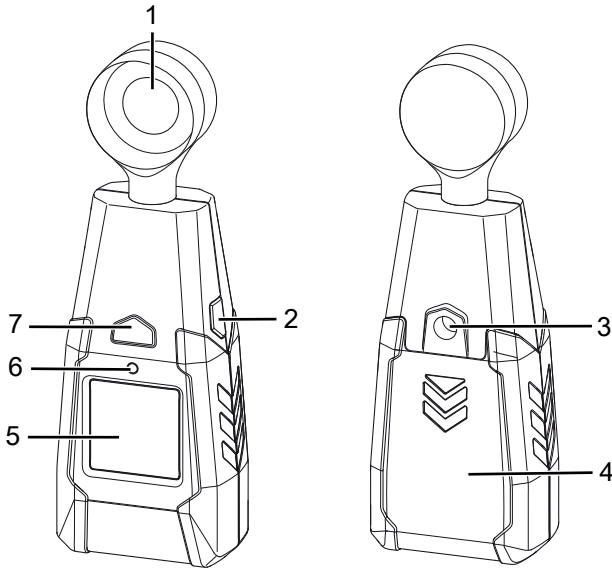
Lüksmetrenin yardımıyla ışık gücü Lüks veya fc (foot candle) olarak belirlenebilir.

Ölçümlerin değerlendirilmesi için ayrıca bir MAX fonksiyonu (maksimum değer) kullanıma sunulmuştur.

Ekran aydınlatması otomatik olarak ortam aydınlatmasına uyarlanır.

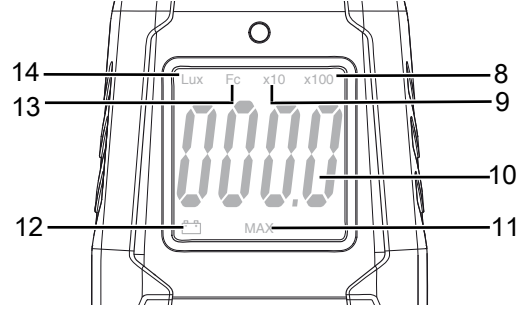
Ürün uzun süre kullanılmadığında otomatik kapanır.

### Cihazın görünümü



No.	Tanım
1	Fotosensör
2	MAX/LUX (Maks/Lüks) tuşu
3	Sehpa vida dişi
4	Kapağıyla birlikte pil bölmesi
5	Ekran
6	Aydınlatma sensörü
7	Açma/Kapatma tuşu

### Ekran



No.	Tanım
8	Ölçüm değeri x100 göstergesi
9	Ölçüm değeri x10 göstergesi
10	Ölçüm değeri göstergesi
11	MAX (MAKS) (Maksimum değer) göstergesi
12	Pil durumu
13	Fc (foot candle) göstergesi
14	Lüks göstergesi

### Teknik bilgiler

Parametre	Değer
Model	BF06
Ağırlık	138 g
Boyutlar (Uzunluk x Genişlik x Yükseklik)	157 mm x 56 mm x 33 mm
Ekran	LCD, monokrom
Ölçüm aralığı	0,1 ila 200 lx veya 0,1 ila 20 fc ila 2000 lx veya ila 200 fc ila 20 klx veya ila 2000 fc ila 40 klx veya ila 4000 fc
Hassasiyet	$\pm \% 5 \pm 10 \text{ lx/fc}$ (<10.000 lx / 1.000 fc), $\pm \% 10 \pm 10 \text{ lx/fc}$ (>10.000 lx / 1.000 fc)
Ölçüm aralığı çözünürlüğü	0,1 lx / 0,01 fc
Ölçüm oranı	Saniyede 2,5 kez
Çalışma sıcaklığı	0 °C ila 40 °C, maks. % 80 bağıl nemde (yoğuşma olmadan)
Çalışma yüksekliği	maks. 2000 m
Depolama sıcaklığı	-10 °C ila 60 °C
Güç kaynağı	1 x 9 V blok pil (kullanım ömrü yaklaşık 5000 ila 8000 ölçüm)
Cihazın kapatılması	Kullanılmaması durumunda yaklaşık 17 dakika sonra

## Teslimat kapsamı

- 1 x Lüksmetre BF06
- 1 x 9 V blok pil
- 1 x çanta/kılıf
- 1 x kısa kılavuz

## Taşıma ve nakliye sırasında dikkat edilecek hususlar

### Not

Düzgün olmayan bir şekilde depolar veya taşırsanız cihaz hasar görebilir. Cihazın taşınması ve depolanmasıyla ilgili bilgilere dikkat ediniz.

## Taşıma

Cihazı taşımak için, cihazı dış etkilerden korumak üzere teslimat kapsamında bulunan çantayı kullanınız.

## Depolama

Cihazı kullanmadığınız zamanlarda aşağıdaki depolama koşullarına uyunuz:

- Kuru ve donmaya ve ısıya karşı korunmuş
- Tozdan ve doğrudan güneş ışığından korunan bir yerde
- Gerekirse, içeriye toz girmesine karşı bir kılıfla koruyarak
- Depolama sıcaklığı teknik bilgilere uygun
- Pil, cihazdan çıkartılmıştır

## Bağlantı veya montaj

Mobil cihazlarda montaj gerekmez.

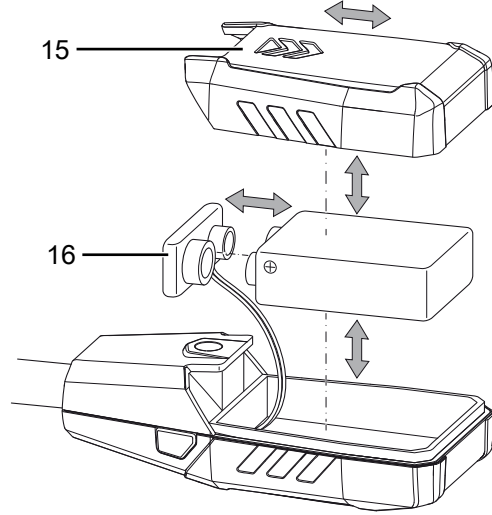
## Kullanım

### Pilin takılması

İlk kullanımdan önce ürünle birlikte pili takınız.

### Not

Cihazın yüzeyinin kuru ve cihazın kapatılmış olduğundan emin olunuz.



1. Kapağı (15) ok yönünde cihazdan dışarıya doğru itiniz.
2. Yeni pili kutupları doğru olacak şekilde pil bağlantı klipsine (16) bağlayınız.
3. Kapağı (15) cihaza doğru itiniz.

### Cihazı çalıştırma ve ölçüm işlemi

1. Açma/Kapatma tuşuna (7) basınız.
  - ⇒ Ekran açılacak ve cihaz çalışmaya hazır hale gelecektir.
  - ⇒ Işığın az olduğu ortamlarda ekran aydınlatması otomatik olarak açılır. Sensör (6), ekran aydınlatmasını kontrol eder.



### Bilgi

Fotosensörün (1) ışık kaynağına göre mümkün olduğunca 90 açıda tutulması gerektiğine dikkat ediniz. Farklı bir açı, ölçüm sonucunun yanlış olmasına neden olabilir.

2. Cihazı ölçüm alanına doğru tutunuz.
  - ⇒ Ölçüm değeri gerçek zamanlı olarak görüntülenir.
  - ⇒ Göstergede, ölçüm değerinin boyutuna bağlı olarak x10 (9) veya x100 (8) faktörüne geçilir.
  - ⇒ Ölçülen değer ölçüm aralığını aşarsa (>40 klx veya 4000 fc), ekranda *OL* veya *VO* değeri görüntülenir.

3. Bir faktör görüntüleniyorsa (8, 9), doğru değeri elde etmek için, görüntülenen ölçüm değerini (10) görüntülenen faktörle çarpınız.

**Bilgi**

Soğuk bir yerden sıcak bir ortama geçiş durumunda cihazın elektronik kartı üzerinde yoğunlaşma oluşabileceğine dikkat ediniz. Fiziksel olarak önlenemeyen bu oluşum, ölçümün yanlış olmasına neden olur. Bu durumda, ekran hiç ölçüm değeri göstermez veya yanlış ölçüm değerleri gösterir. Ölçüm yapmadan önce, cihaz değişen koşullara kendini ayarlayana kadar birkaç dakika bekleyiniz.

**MAX (MAKS) fonksiyonu**

MAX (MAKS) fonksiyonu ile o ana kadarki ölçümün en yüksek değerini okuyabilirsiniz.

1. MAX/LUX (MAKS/LÜKS) tuşuna (2) kısa süreyle basınız.  
⇒ Ekranda, *MAX (MAKS)* göstergesi (11) belirir.  
⇒ Ekranda, cihazın açılmasından itibaren ölçülen en yüksek değer görüntülenir.
2. MAX/LUX (MAKS/LÜKS) tuşuna (2) tekrar basınız.  
⇒ MAX (MAKS) fonksiyonu devre dışı bırakılır ve güncel ölçüm değerleri görüntülenir.

**Lüks veya fc biriminin ayarlanması**

1. MAX/LUX (MAKS/LÜKS) tuşuna (2) yaklaşık 2 saniye süreyle basınız.  
⇒ Göstergede *Lüks*'ten (14) *Fc*'ye (13) geçilir.
2. Tekrar *Fc*'den *Lüks*'e geçmek için işlemi tekrarlayınız.

**Cihazın kapatılması**

1. Açma/Kapatma tuşuna (7) basınız.  
⇒ Cihaz kapanır.  
⇒ MAX (Maks) değeri sıfırlanır.

**Bilgi**

Cihaz bir kapatma otomatığına sahiptir. Yaklaşık 17 dakika kullanılmaması durumunda cihaz otomatik olarak kapanır.

**Cihazın enerji tüketimi açısından verimli kullanımına ilişkin bilgiler**

Gereksiz enerji tüketimini önlemek için, cihazın sadece gerçek kullanım süresi boyunca açık kalmasına dikkat ediniz. Mevcutsa, cihazın kapatma otomatığından faydalanınız.

**Hatalar ve arızalar**

Kusursuz işlevselliği temin etmek için, cihaz üretim esnasında defalarca kontrol edilmiştir. Buna rağmen arızalar ortaya çıkarsa cihazı aşağıdaki listeye göre kontrol ediniz.

Arıza	Nedeni	Çözüm
Cihaz artık çalıştırmamıyor.	Pil boş.	Yeni pil takınız (bkz. Kullanım bölümü).
Cihaz, net şekilde çok düşük ölçüm değerleri gösteriyor.	Okunan ölçüm değerini görüntülenen faktörle çarpmayı unuttunuz.	Ölçümü yeniden yapınız. Bir ölçüm değeri faktörü (8, 9) göstergesinde, görüntülenen ölçüm değerini faktörle çarpınız.

**Kullanıcının kendi yapabileceği bakım, onarım veya ürünün temizliğine ilişkin bilgiler****Pil değişimi**

Ekranda pil durumu göstergesi (12) yanıyor veya cihaz artık açılmıyorsa pilin değiştirilmesi gerekir. Bkz. Kullanım bölümü

**Temizlik**

Cihazı nemli, yumuşak, hav bırakmayan bir bezle temizleyiniz. Dış gövdenin içine nem girmemesine dikkat ediniz. Sprey, çözücü madde, alkol içeren temizleyiciler veya aşındırıcı maddeler kullanmayınız; bunun yerine bezi nemlendirmek için sadece temiz su kullanınız.

**Onarım**

Cihazda hiçbir değişiklik yapmayınız ve yedek parçaları kendi başınıza takmayınız. Onarım veya cihaz kontrolü için üreticiye başvurunuz.

**Bakım, onarım ve kullanımda uyulması gereken kurallar****Uyarı**

Dış gövdenin açılmasını gerektiren periyodik bakım çalışmaları ve onarımlarda Trotec müşteri servisine başvurunuz. Kurallara aykırı şekilde açılan cihazlar her türlü garanti kapsamı dışındadır ve garanti talepleri geçersiz olur.

## Servis istasyonları

Aşağıdaki bilgiler sadece Türkiye için geçerlidir:

Trotec Endüstri Ürünleri Tic.Ltd.Sti.

Oruçreis Mh., Giyimkent Cd.,

14. Sok. No.61, Giyimkent Sitesi

34235 Esenler/İstanbul

Telefon: +90 212 438 56 55

## Üretici ve ithalatçı firmanın unvanı, adres ve telefon numarası

İthalatçı (sadece Türkiye için geçerlidir):

Trotec Endüstri Ürünleri Tic.Ltd.Sti.

Oruçreis Mh., Giyimkent Cd.,

14. Sok. No.61, Giyimkent Sitesi

34235 Esenler/İstanbul

Telefon: +90 212 438 56 55

Faks: +90 212 438 56 51

Üretici:

Trotec GmbH

Grebener Straße 7

D-52525 Heinsberg

Telefon: +49 2452 962-400

Faks: +49 2452 962-200

E-posta: info@trotec.de

## Kullanım sırasında insan veya çevre sağlığına tehlikeli veya zararlı olabilecek durumlara ilişkin uyarılar



Elektronik cihazlar evsel atık değildir ve Türkiye'de, elektrikli ve elektronik cihazlar hakkındaki Elektrikli ve Elektronik Teçhizat Atıkları Direktifi'ne (EETA) göre uzman bir tasfiye merkezine gönderilmelidir. Kullandıktan sonra lütfen bu cihazı geçerli yasal düzenlemelere uygun şekilde tasfiye ediniz.

Trotec GmbH

Grebener Str. 7  
D-52525 Heinsberg

☎ +49 2452 962-400

☎ +49 2452 962-200

✉ [info@trotec.com](mailto:info@trotec.com)

[www.trotec.com](http://www.trotec.com)