

BF06WP

PL

**TŁUMACZENIE INSTRUKCJI
ORYGINALNEJ**
LUKSOMIERZ Z OBSŁUGĄ ZA
POMOcą SMARTFONA



 **TROTEC**

Spis treści

Wskazówki dotyczące instrukcji obsługi 2

Bezpieczeństwo..... 2

Informacje dotyczące urządzenia..... 4

Transport i składowanie..... 5

Obsługa 5

Błędy i usterki..... 12

Konserwacja i naprawa..... 12

Utylizacja 13

Deklaracja zgodności..... 13

Wskazówki dotyczące instrukcji obsługi

Symbole



Ostrzeżenie przed napięciem elektrycznym

Ten symbol wskazuje na zagrożenie zdrowia i życia osób, wynikające z obecności napięcia elektrycznego.



Ostrzeżenie

To słowo oznacza średnie zagrożenie mogące spowodować poważne obrażenia ciała lub śmierć.



Ostrożnie

To słowo oznacza niskie zagrożenie mogące spowodować lekkie lub średnie obrażenia ciała.

Wskazówka

To słowo oznacza ważne informacje (np. możliwe szkody materialne), nie wiążące się z zagrożeniem.



Informacja

Wskazówki oznaczone tym symbolem są pomocne w szybkim i bezpiecznym wykonaniu czynności roboczych.



Zastosuj się do treści instrukcji obsługi

Wskazówki oznaczone tym symbolem przypominają o konieczności zapoznania się z treścią instrukcji eksploatacji.

Aktualna wersja tej instrukcji oraz odpowiednie deklaracje zgodności z prawem UE dostępne są pod następującym adresem internetowym:



BF06WP



<https://hub.trotec.com/?id=46013>

Bezpieczeństwo

Przed uruchomieniem urządzenia zapoznaj się z treścią instrukcji obsługi i przechowuj ją w pobliżu miejsca pracy urządzenia!



Ostrzeżenie

Przeczytaj wszystkie wskazówki dotyczące bezpieczeństwa i inne zalecenia.

Niezastosowanie się do treści wskazówek dotyczących bezpieczeństwa i zaleceń może spowodować porażenie elektryczne, pożar oraz/lub poważne obrażenia ciała.

Przechowuj wszystkie wskazówki dotyczące bezpieczeństwa i zalecenia w celu ich wykorzystania w przyszłości.

- Eksploatacja i ustawianie urządzenia w pomieszczeniach lub obszarach, w których panuje zagrożenie pożarowe jest zabroniona.
- Nie eksploatuj urządzenia w pomieszczeniach, w których panuje agresywna atmosfera.
- Nigdy nie zanurzaj urządzenia pod wodę. Nie dopuszczaj do zalania wnętrza urządzenia jakimikolwiek cieczami.
- Urządzenie może być stosowane wyłącznie w suchym otoczeniu, w żadnym wypadku w trakcie opadów deszczu lub przy względnej wilgotności powietrza przekraczającej warunki robocze.
- Chroń urządzenie przed bezpośrednim, długotrwałym nasłonecznieniem.
- Nie poddawaj urządzenia działaniu silnych wibracji.
- Nie zdejmuj znaków bezpieczeństwa, naklejek lub etykiet. Utrzymuj wszystkie znaki bezpieczeństwa, naklejki oraz etykiety w dobrym stanie.
- Nie otwieraj urządzenia
- Nigdy nie ładuj baterii, ponieważ nie są one przystosowane do ładowania.
- Stosowanie baterii różnych typów oraz baterii zużytych i nowych jest zabronione.

- Włóż baterie do gniazda uwzględniając ich prawidłową polaryzację.
- Wyjmij rozładowane baterie z urządzenia. Baterie zawierają substancje szkodliwe dla środowiska naturalnego. Utylizację baterii przeprowadzaj zgodnie z krajowymi przepisami prawnymi (patrz rozdział „Utylizacja”).
- Wyjmij baterie z urządzenia, jeżeli nie będzie ono eksploatowane przez dłuższy okres czasu.
- Nigdy nie zwieraj zacisków zasilania w gnieździe baterii!
- Nigdy nie połykaj baterii! Połknięcie baterii spowoduje po 2 godzinach poważne poparzenia/zakwaszenie wewnętrzne! Takie obrażenia wewnętrzne mogą spowodować śmierć!
- W przypadku podejrzenia połknięcia baterii lub przedostania się jej do wnętrza ciała w inny sposób, natychmiast skontaktuj się z lekarzem!
- Nie pozwalaj na zbliżanie się dzieci do nowych lub zużytych baterii ani do otwartego gniazda baterii.
- Zastosuj się do zaleceń dotyczących warunków składowania i zastosowania (patrz rozdział "Dane techniczne").

Zastosowanie zgodne z przeznaczeniem

Korzystaj z urządzenia w połączeniu z urządzeniem końcowym, kompatybilnym z zainstalowanym na nim oprogramowaniem MultiMeasure Mobile.

Urządzenie może być stosowane wyłącznie do pomiarów natężenia strumienia światła wyłącznie w zakresie podanym w instrukcji obsługi. Uwzględnij wszystkie dane techniczne urządzenia.

Obsługa i analiza danych pomiarowych następuje na urządzeniu końcowym z zastosowaniem aplikacji Trotec MultiMeasure Mobile.

Dane zebrane przez urządzenie mogą zostać przedstawione w aplikacji albo w formie cyfrowej, albo w formie wykresu. Możliwe jest także ich przesłanie.

W celu zapewnienia prawidłowej eksploatacji urządzenia, stosuj wyłącznie dodatkowe elementy wyposażenia dostarczane przez firmę Trotec lub części zamienne atestowane przez firmę Trotec.

Przewidywalne, nieprawidłowe zastosowanie

Nie eksploatuj urządzenia w obszarach zagrożenia wybuchem, do pomiaru prędkości cieczy lub w połączeniu z elementami przewodzącymi prąd elektryczny.

Fale radiowe mogą wpływać na działanie urządzeń medycznych i wywoływać ich awarie. Nie stosuj urządzenia w pobliżu urządzeń medycznych lub wewnątrz budynków medycznych.

Osoby korzystające z rozrusznika serca muszą utrzymywać minimalną odległość wynoszącą 20 cm od rozrusznika serca do urządzenia.

Nie eksploatuj urządzenia w pobliżu urządzeń z automatycznym sterowaniem, takich jak urządzenia alarmowe lub automatyczne drzwi. Fale radiowe mogą wpływać na działanie tych urządzeń i wywoływać ich awarie. Sprawdź, czy eksploatacja urządzenia nie powoduje nieprawidłowego działania innych urządzeń.

Samodzielne przeróbki urządzenia są zabronione.

Kwalifikacje użytkownika

Użytkownicy korzystający z urządzenia muszą:

- gruntownie zaznajomić się z treścią instrukcji eksploatacji, w szczególności z rozdziałem "Bezpieczeństwo".

Znaki bezpieczeństwa i etykiety znajdujące się na urządzeniu

Wskazówka

Nie zdejmuj znaków bezpieczeństwa, naklejek lub etykiet. Utrzymuj wszystkie znaki bezpieczeństwa, naklejki oraz etykiety w dobrym stanie.

Na urządzeniu zamieszczono następujące znaki bezpieczeństwa i etykiety:



Ostrzeżenie przed polem magnetycznym

Wskazówki oznaczone tym symbolem oznaczają wskazują na zagrożenie zdrowia i życia osób, wynikające z obecności pola magnetycznego.



Urządzenie może powodować nieprawidłowe działanie lub uszkodzenia rozruszników serca lub wszytych defibrylatorów.

Ten symbol oznacza, że urządzenie nie może być zbliżane do rozruszników serca lub wszytych defibrylatorów.

Inne zagrożenia



Ostrzeżenie przed napięciem elektrycznym

Ciecze, które przedostają się do wnętrza obudowy, powodują zagrożenie zwarciami.

Nigdy nie zanurzaj urządzenia oraz jego wyposażenia pod wodę. Zachowaj ostrożność, aby nie dopuścić do przedostania się wody lub innych cieczy do wnętrza obudowy.



Ostrzeżenie przed napięciem elektrycznym

Czynności dotyczące instalacji elektrycznej mogą być przeprowadzane wyłącznie przez autoryzowany zakład elektryczny.



Ostrzeżenie

Pole magnetyczne!



Magnes mocujący może wpływać na rozrusznik serca i wszyte defibrylatory. Nie zbliżaj urządzenia na odległość mniejszą niż 20 cm do rozruszników serca lub wszytych defibrylatorów. Osoby stosujące rozrusznik serca lub wszyte defibrylatory nie mogą nosić urządzenia w kieszeni piersiowej.



Ostrzeżenie

Uszkodzenie lub utrata danych w wyniku działania pola magnetycznego!

Magazynowanie, noszenie lub stosowanie urządzenia jest niedopuszczalne w pobliżu nośników danych lub urządzeń elektronicznych, takich jak twarde dyski, telewizory, liczniki zużycia gazu lub karty kredytowe! Może to spowodować utratę danych lub uszkodzenia. W miarę możliwości, w celu zapewnienia bezpieczeństwa utrzymuj odległość co najmniej 1 m.



Ostrzeżenie

Niebezpieczeństwo uduszenia! Nie pozostawiaj materiału opakowaniowego leżącego w bezładzie. Może stać on się niebezpieczną zabawką dla dzieci.



Ostrzeżenie

Urządzenia nie są zabawkami i nie mogą być przekazywane dzieciom.



Ostrzeżenie

W przypadku nieprawidłowego zastosowania tego urządzenia może dojść do powstania dodatkowego zagrożenia! Zapewnij odpowiednie przeszkolenie personelu!



Ostrożnie

Zachowaj wystarczającą odległość od źródeł ciepła.

Wskazówka

W celu uniknięcia uszkodzenia urządzenia, nie poddawaj go działaniu temperatur zewnętrznych, bardzo wysokiej wilgotności powietrza lub bezpośredniemu działaniu wody.

Wskazówka

Do czyszczenia urządzenia nie używaj agresywnych środków czyszczących, środków do szorowania ani rozpuszczalników.

Informacje dotyczące urządzenia

Opis urządzenia

W połączeniu z aplikacją mobilną Trotec MultiMeasure Mobile, luksomierz umożliwia pomiar intensywności światła.

W przypadku pomiaru punktowego, wartość pomiarowa może zostać zaktualizowana zarówno za pośrednictwem aplikacji, jak i poprzez krótkie, pojedyncze naciśnięcie na przycisk pomiarowy urządzenia pomiarowego.

Oprócz funkcji wstrzymania wartości pomiarowej, urządzenia pomiarowe pozwala także na wskazanie wartości minimalnej, maksymalnej oraz średniej i wykonanie pomiaru szeregowego.

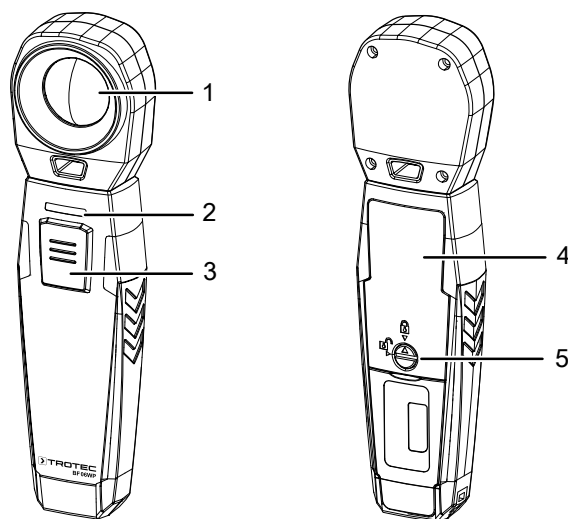
Aplikacja pozwala także na określenie wartości alarmowych MAX i MIN dla wszystkich parametrów pomiarowych.

Wyniki pomiarowe mogą być przedstawione numerycznie lub w formie wykresu na urządzeniu końcowym. Dane pomiarowe mogą być także przesłane w formacie PDF lub jako plik Excel.

Aplikacja posiada także funkcję raportowania, funkcję organizacji i zarządzania danymi klientów i dalsze funkcje analityczne. System umożliwia także wymianę pomiarów i danych projektowych pomiędzy pracownikami, a w przypadku dostępności oprogramowania MultiMeasure Studio Professional na komputerze PC, możliwe jest także stworzenie profesjonalnych raportów pomiarowych np. z zastosowaniem odpowiednich szablonów tekstowych i raportowych stosowanych w najróżniejszych obszarach.

Widok urządzenia

BF06WP



Nr	Oznaczenie
1	Czujnik pomiarowy
2	LED
3	Przycisk Wł./Wył./Pomiar
4	Komora baterii z pokrywą
5	Migawka

Dane techniczne

Parametr	Wartość
Model	BF06WP
Masa	105 g
Wymiary (długość x szerokość x wysokość)	157 mm × 38 mm × 23 mm
Standard Bluetooth	Bluetooth 4.0
Zakres częstotliwości Bluetooth	2,4 GHz
Bluetooth moc nadawania maks.	10 dBm
Zakres pomiarowy	0 do 40 klx
Dokładność	±3,5 % ±10 lx (<10 klx) ±5 % ±10 lx (>10 klx)
Rozdzielczość zakresu pomiarowego	0,1 lx (<200 lx) 1 lx (<2 klx) 10 lx (<20 klx) 100 lx (<40 klx)
Temperatura robocza	-20 °C do 60 °C
Temperatura składowania	-20 °C do 60 °C
Zasilanie	3 x bateria 1,5 V AAA
Wyłączanie urządzenia	Po 3 sekundach bezczynności

Zakres dostawy

- 1 x Luksomierz BF06WP
- 3 x baterie 1,5 V AAA
- 1 x opaska ręczna
- 1 x skrócona instrukcja obsługi

Transport i składowanie

Wskazówka

Nieprawidłowe składowanie lub transportowanie urządzenia może spowodować jego uszkodzenie. Zastosuj się do informacji dotyczących transportu oraz składowania urządzenia.



Ostrzeżenie

Uszkodzenie lub utrata danych w wyniku działania pola magnetycznego!

Magazynowanie, noszenie lub stosowanie urządzenia jest niedopuszczalne w pobliżu nośników danych lub urządzeń elektronicznych, takich jak twarde dyski, telewizory, liczniki zużycia gazu lub karty kredytowe! Może to spowodować utratę danych lub uszkodzenia. W miarę możliwości, w celu zapewnienia bezpieczeństwa utrzymuj odległość co najmniej 1 m.

Transport

W celu ochrony przed czynnikami zewnętrznymi, w trakcie transportu urządzenia zapewnij niską wilgotność oraz odpowiednie zabezpieczenie, np. w odpowiedniej torbie.

Magazynowanie

W przypadku niewykorzystania urządzenia zastosuj się do następujących zaleceń dotyczących warunków składowania:

- chroń przed wilgocią, mrozem i upałem,
- osłoń urządzenie przed kurzem lub bezpośrednim nasłonecznieniem,
- temperatura składowania jest zgodna z informacjami zamieszczonymi w rozdziale „Dane techniczne”.
- Baterie są wyjęte z urządzenia

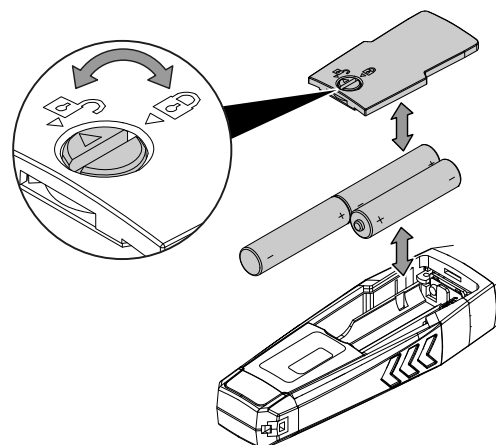
Obsługa

Montaż baterii

Wskazówka

Sprawdź, czy powierzchnia urządzenia jest sucha i jest ono wyłączone.

1. Odblokuj pokrywę baterii obracając pokrętko zamknięcia (5) tak, aby strzałka na zamknięciu skierowana była w kierunku znaku otwartej kłódki.
2. Zdejmij pokrywę baterii (4).
3. Zamontuj baterie (3 x bateria AAA) zwracając uwagę na prawidłową biegunowość.
4. Ponownie nałóż pokrywę baterii.
5. Zablokuj pokrywę baterii obracając pokrętko zamknięcia (5) tak, aby strzałka na zamknięciu skierowana była w kierunku znaku zamkniętej kłódki.



Aplikacja MultiMeasure Mobile



Zainstaluj aplikację Trotec MultiMeasure Mobile na urządzeniu końcowym, przeznaczonym do współpracy z urządzeniem.

Informacja

Niektóre funkcje aplikacji wymagają dostępu do lokalizacji i aktywnego połączenia internetowego.

Aplikacja jest dostępna w Google Play i sklepie Apple App-Store oraz może zostać pobrana z wykorzystaniem następującego odnośnika:



<https://hub.trotec.com/?id=43083>

Informacja

W celu zaaklimatyzowania czujnika appSensor umieść go w danym otoczeniu pomiarowym na 10 minut przed rozpoczęciem pomiaru.

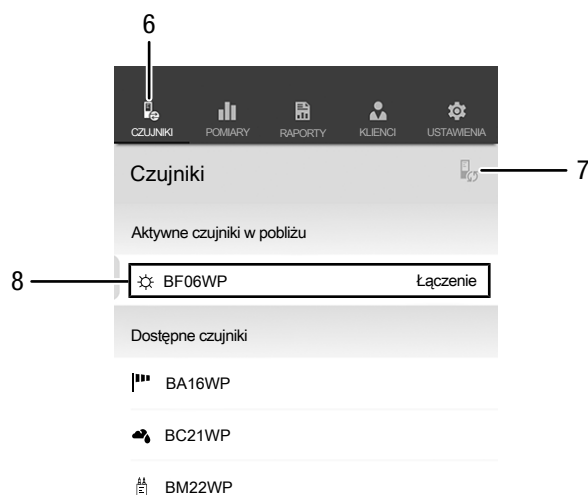
Łączenie czujnika appSensor

Informacja

Aplikacja może jednocześnie obsługiwać wiele różnych lub takich samych czujników typu appSensor oraz realizować jednocześnie wiele równoległych pomiarów.

Połącz czujnik appSensor z urządzeniem końcowym w następujący sposób:

- ✓ Aplikacja Trotec MultiMeasure Mobile jest zainstalowana.
- ✓ Bluetooth jest aktywowany na urządzeniu końcowym.
- 1. Uruchom aplikację Trotec MultiMeasure Mobile na urządzeniu końcowym.
- 2. Włącz czujnik appSensor poprzez krótkie, trzykrotne naciśnięcie przycisku *Wł./Wył./Pomiar* (3).
 - ⇒ Dioda LED (2) błyska kolorem żółtym.
- 3. Naciśnij przycisk *Czujniki* (6) na urządzeniu końcowym.
 - ⇒ Pojawi się zestawienie czujników.
- 4. Naciśnij przycisk *Aktualizuj* (7).
 - ⇒ Jeżeli tryb skanowania nie został uprzednio uruchomiony automatycznie, przycisk *Aktualizuj* (7) zmieni kolor z szarego na czarny. Urządzenie końcowe wyszukuje wszystkie dostępne czujniki typu appSensor.
- 5. Naciśnij przycisk *Łączenie* (8) w celu połączenia wybranego czujnika z urządzeniem końcowym.
 - ⇒ Dioda LED (2) błyska kolorem zielonym.
 - ⇒ Czujnik appSensor jest łączony z urządzeniem końcowym i rozpoczyna pomiar.
 - ⇒ Pojawia się ekran ciągłego pomiaru.



Nr	Oznaczenie	Znaczenie
6	Przycisk <i>Czujniki</i>	powoduje otwarcie zestawienia czujników
7	Przycisk <i>Aktualizuj</i>	powoduje aktualizację listy czujników znajdujących się w pobliżu urządzenia końcowego.
8	Przycisk <i>Łączenie</i>	powoduje połączenie wyświetlanego czujnika z urządzeniem końcowym.

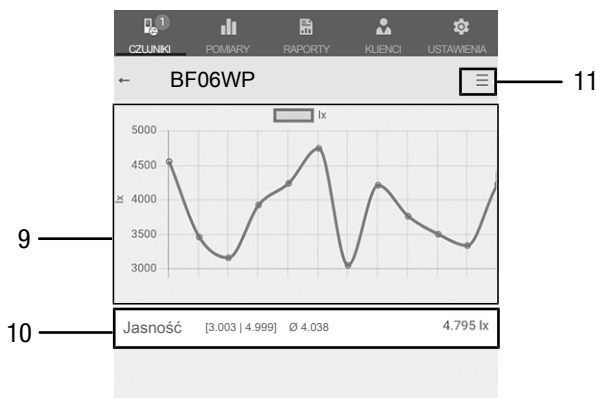
Pomiary ciągłe



Informacja

Nagłe przeniesienie urządzenia z obszaru o niskiej temperaturze do miejsca o wysokiej temperaturze, może spowodować utworzenie się kondensatu na wewnętrznej płytce elektronicznej. To nieuniknione zjawisko fizyczne prowadzi do zaburzenia pomiaru. Skutkiem jest zaprzestanie wyświetlania wartości pomiarowych przez aplikację lub ich zafałszowanie. W takim przypadku, przed przeprowadzeniem pomiaru odczekaj kilka minut, aż do dostosowania się urządzenia do nowych warunków otoczenia.

Po udanym połączeniu czujnika appSensor z urządzeniem końcowym uruchamiany i wyświetlany jest pomiar ciągły. Interwał aktualizacji wynosi 1 sekundę. Ostatnie 12 wartości pomiarowych jest przedstawiane w formie graficznego przebiegu czasowego (9). Wszystkie aktualnie ustalone i obliczone wartości pomiarowe są przedstawiane numerycznie (10).



Nr	Oznaczenie	Znaczenie
9	Wyświetlacz graficzny	przedstawia czasowy przebieg natężenia strumienia światła
10	Wyświetlacz numeryczny	Wyświetla minimalną, maksymalną, średnią i aktualną wartość natężenia strumienia światła.
11	Przycisk <i>Menu</i>	Otwiera menu umożliwiające zmianę ustawień aktualnego pomiaru.

Informacja

Wyświetlane w tym miejscu wartości pomiarowe nie będą automatycznie zapisywane.

Informacja

Kliknięcie na wyświetlacz graficzny (9) umożliwi przejście do wyświetlacza numerycznego i odwrotnie.

Ustawianie pomiaru

Zmiana ustawień pomiaru możliwa jest w następujący sposób:

- Naciśnij przycisk *Menu* (11) lub wolny obszar pod wskazaniem wartości pomiarowej.
⇒ Spowoduje to otwarcie się menu kontekstowego.
- Dokonaj odpowiednich ustawień.

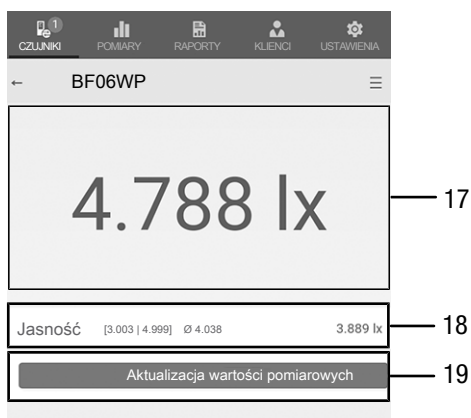


Nr	Oznaczenie	Znaczenie
12	Przycisk <i>Zerowanie wartości min. / maks. / średniej Ø</i>	Usuwa wartości obliczeniowe
13	Przycisk <i>Pomiar X/T</i>	Przełącza pomiędzy pomiarem ciągłym i pojedynczym.
14	Przycisk <i>Odłączanie czujnika</i>	Powoduje odłączenie połączonego czujnika appSensor od urządzenia końcowego.
15	Przycisk <i>Ustawienia czujnika</i>	Powoduje otwarcie menu ustawień połączonego czujnika appSensor.
16	Przycisk <i>Rozpocznij pomiar</i>	Powoduje rozpoczęcie rejestracji wartości pomiarowych w celu późniejszego przeprowadzenia ich analizy.

Pomiar wartości pojedynczej

Ustaw tryb pomiaru wartości pojedynczej w następujący sposób:

1. Otwórz menu kontekstowe czujników poprzez naciśnięcie przycisku *Menu* (11).
2. Naciśnij przycisk *Pomiar X/T* (13) w celu przełączenia trybu pomiaru ciągłego do trybu pomiaru wartości pojedynczej.
 - ⇒ Tryb pomiarowy został zmieniony na pomiar wartości pojedynczej.
 - ⇒ System powróci do ekranu wartości pomiarowych.
 - ⇒ Pierwsza wartość pomiarowa zostanie ustalona i wyświetlona automatycznie.



Nr	Oznaczenie	Znaczenie
17	Wskaźnik wartości pojedynczej	przedstawia czasowy przebieg natężenia strumienia światła
18	Wyświetlacz numeryczny	Wyświetla minimalną, maksymalną, średnią i aktualną wartość natężenia strumienia światła.
19	Przycisk Aktualizacja wartości pomiarowych	Powoduje wykonanie pomiaru pojedynczej wartości i aktualizuje wskazanie (17) i (18).

Aktualizacja wartości pomiarowych

Przeprowadź aktualizację wartości pomiarowych w trybie pomiaru wartości pojedynczej w następujący sposób:

1. Na urządzeniu końcowym naciśnij przycisk *Aktualizacja wartości pomiarowej* (19).
 - ⇒ Czujnik appSensor zarejestruje aktualną wartość pomiarową i pojawi się ona na urządzeniu końcowym.
2. Alternatywnie naciśnij przycisk *Wł./wył./pomiar* (3) na czujniku appSensor.
 - ⇒ Czujnik appSensor zarejestruje aktualną wartość pomiarową i pojawi się ona na urządzeniu końcowym.

Rejestracja wartości pomiarowych

Rejestracja wartości pomiarowych w celu późniejszej analizy odbywa się w następujący sposób:

1. Naciśnij przycisk *Menu* (11) lub wolny obszar pod wskazaniem wartości pomiarowej.
 - ⇒ Spowoduje to otwarcie się menu kontekstowego czujników.
2. Naciśnij przycisk *Rozpocznij pomiar* (16).
 - ⇒ Przycisk *REC* (20) pojawi się w miejscu przycisku *Menu* (11).
3. W przypadku wykonywania pomiaru ciągłego rozpocznie się wyświetlanie wartości pomiarowych.
4. W przypadku wykonywania pomiaru wartości pojedynczych, naciśnij przycisk *Wł./wył./pomiar* (3) na czujniku appSensor lub przycisk *Aktualizacja wartości pomiarowych* (19) urządzenia końcowego aż do zakończenia pomiaru.



Nr	Oznaczenie	Znaczenie
20	Przycisk <i>REC</i>	Powoduje otwarcie menu ustawień czujników
21	Przycisk <i>Zakończ pomiar</i>	Powoduje zakończenie wykonywanego pomiaru otwarcie podmenu zapisu danych pomiarowych

Zakończenie pomiaru

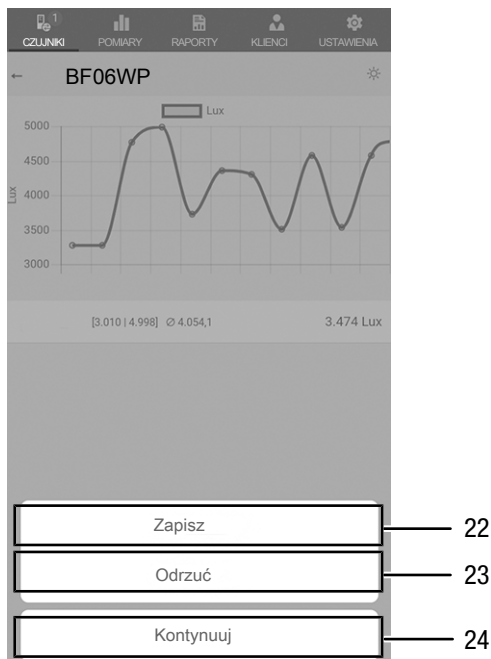
Zakończ pomiar w następujący sposób:

1. Naciśnij przycisk *REC* (20).
 - ⇒ Spowoduje to otwarcie się menu kontekstowego czujników.
2. Naciśnij przycisk *Zakończ pomiar* (21).
 - ⇒ Spowoduje to otwarcie menu kontekstowego umożliwiającego zapis zarejestrowanych wartości pomiarowych.
3. System umożliwia zapis, odrzucenie lub kontynuację pomiaru.

Zapis pomiaru

Zapis pomiaru odbywa się w następujący sposób:

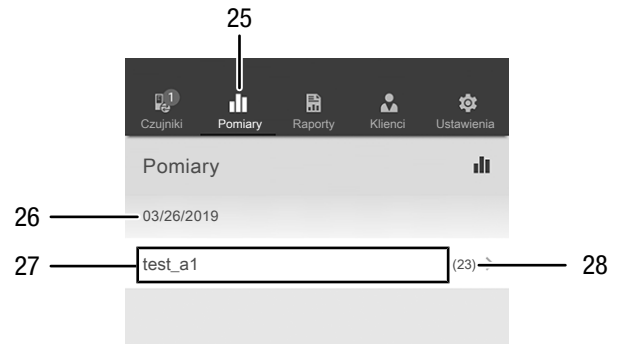
- Naciśnij przycisk *Zapis* (22) w celu zapisania zarejestrowanych wartości pomiarowych na urządzeniu końcowym.
 - ⇒ Spowoduje to otwarcie okna wyboru zarejestrowanych danych pomiarowych.
- Wpisz odpowiednie informacje umożliwiające późniejszą, jednoznaczną identyfikację danych pomiarowych i zapisz je.
 - ⇒ Dane pomiarowe zostały zapisane na urządzeniu końcowym.



Analiza danych pomiarowych

Wczytaj zapisane dane pomiarowe w następujący sposób:

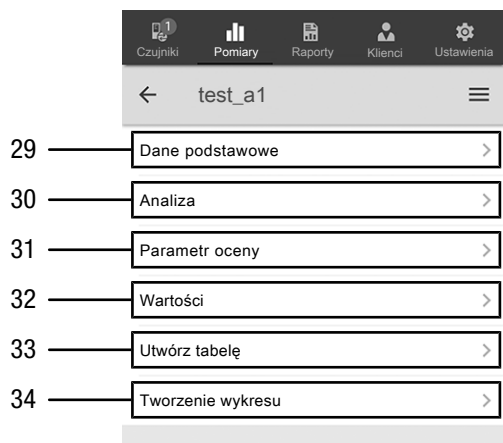
- Naciśnij przycisk *Pomiary* (25).
 - ⇒ Pojawi się zestawienie już zapisanych danych pomiarowych.
- Naciśnij przycisk *Wyświetl pomiary* (27) dla wybranego pomiaru w celu jego wyświetlenia.
 - ⇒ Pojawi się menu kontekstowe dla wybranego pomiaru.



Nr	Oznaczenie	Znaczenie
25	Przycisk <i>Pomiary</i>	Powoduje otwarcie zestawienia zapisanych pomiarów.
26	Pole <i>data pomiaru</i>	Zawiera datę wykonania pomiaru.
27	Przycisk <i>Wyświetl pomiary</i>	Powoduje otwarcie menu kontekstowego dla wybranego pomiaru.
28	Pole <i>Liczba wartości pomiarowych</i>	Podaje liczbę pojedynczych wartości pomiarowych dla danego pomiaru.

Nr	Oznaczenie	Znaczenie
22	Przycisk <i>Zapis</i>	Powoduje zakończenie wykonywanego pomiaru otwarcie okna wprowadzania informacji dotyczących zarejestrowanych danych pomiarowych.
23	Przycisk <i>Odrzuć</i>	Powoduje zakończenie trwającego pomiaru odrzucenie zarejestrowanych wartości pomiarowych
24	Przycisk <i>Kontynuuj</i>	Powoduje dalszą rejestrację danych pomiarowych bez ich zapisu.

Menu kontekstowe wybranego pomiaru zawiera następujące funkcje.



Nr	Oznaczenie	Znaczenie
29	Przycisk <i>Dane podstawowe</i>	Powoduje otwarcie zestawienia zapisanych informacji dotyczących pomiaru.
30	Przycisk <i>Analizy</i>	Powoduje otwarcie zestawienia analiz wykonanych pomiarów (wykresy i tabele).
31	Przycisk <i>Parametry analizy</i>	Powoduje otwarcie menu wyboru poszczególnych parametrów analizy.
32	Przycisk <i>Wartości</i>	Powoduje otwarcie tabeli zestawienia wszystkich danych pomiarowych danego pomiaru.
33	Przycisk <i>Utwórz tabelę</i>	Powoduje utworzenie tabeli wartości pomiarowych danego pomiaru i jej zapis w formacie *.CSV.
34	Przycisk <i>Tworzenie wykresu</i>	Powoduje utworzenie wykresu danych pomiarowych i jego zapis w formacie pliku *.PNG.



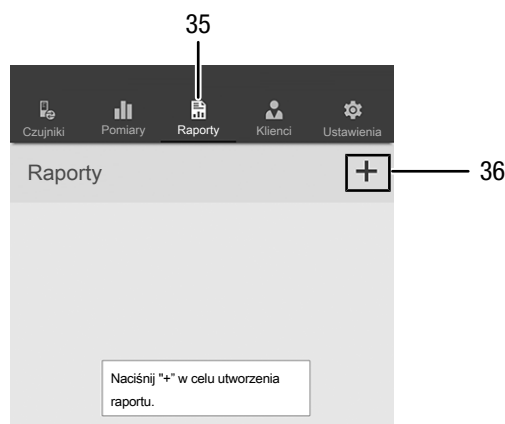
Informacja

W przypadku zapisu poprzedniego pomiaru z określonymi parametrami i konieczności dołączenia określonych parametrów dla danego pomiaru, parametry te mogą zostać także później dołączone za pomocą punktu menu „Parametry analizy”. Parametry te nie zostaną wprawdzie uwzględnione w już zapisanym pomiarze. Uwzględnienie dodatkowych parametrów analizy nastąpi po dodatkowym zapisaniu pomiaru pod inną nazwą.

Utwórz raport

Aplikacja MultiMeasure Mobile tworzy skrócone raporty przeznaczone do szybkiej i łatwej dokumentacji. Tworzenie raportu przebiega w następujący sposób:

1. Naciśnij przycisk *Raporty* (35).
⇒ Pojawi się zestawienie raportów.
2. Naciśnij przycisk *Nowy raport* (36) w celu utworzenia nowego raportu.
⇒ Spowoduje to otwarcie okna wprowadzania wszystkich istotnych informacji.
3. Wprowadź w tym oknie wszystkie istotne informacje i zapisz je.



Nr	Oznaczenie	Znaczenie
35	Przycisk <i>Raporty</i>	Powoduje otwarcie zestawienia zapisanych raportów.
36	Przycisk <i>Nowy raport</i>	Powoduje założenie nowego raportu i otwarcie okna wprowadzania danych.

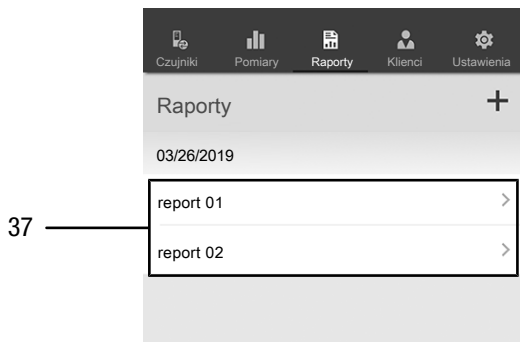
Informacja

Zintegrowane pole podpisu umożliwia zatwierdzenie raportu przez klienta.

Wyświetlenie raportu

Wyświetlenie stworzonego raportu przebiega w następujący sposób:

1. Naciśnij przycisk *Raporty* (35).
⇒ Pojawi się zestawienie raportów.
2. Naciśnij przycisk wybranego raportu (37) w celu jego wyświetlenia.
⇒ Spowoduje to otwarcie okna wprowadzania danych, umożliwiającego przegląd i edycję wszystkich informacji.



Nr	Oznaczenie	Znaczenie
37	Przycisk <i>Wyświetlanie Raportów</i>	Spowoduje to otwarcie wybranego raportu

Zapis nowego klienta

Tworzenie zapisu nowego klienta przebiega w następujący sposób:

1. Naciśnij przycisk *Klienci* (38).
⇒ Pojawi się zestawienie klientów.
2. Naciśnij przycisk *Nowy klient* (39) w celu utworzenia nowego zapisu klienta.
⇒ Spowoduje to otwarcie okna wprowadzania wszystkich istotnych informacji.
3. Wprowadź w tym oknie wszystkie istotne informacje i zapisz je.
4. Alternatywnie istnieje możliwość zaimportowania kontaktów zapisanych w książce telefonicznej urządzenia końcowego.



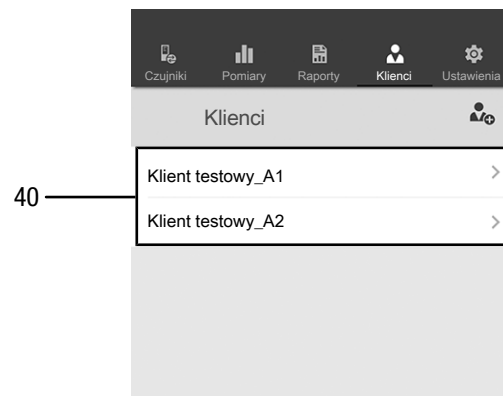
Informacja

Nowy pomiar może zostać uruchomiony bezpośrednio z ekranu wprowadzania danych.

Przywołanie klienta

Przywołanie zapisanego klienta odbywa się w następujący sposób:

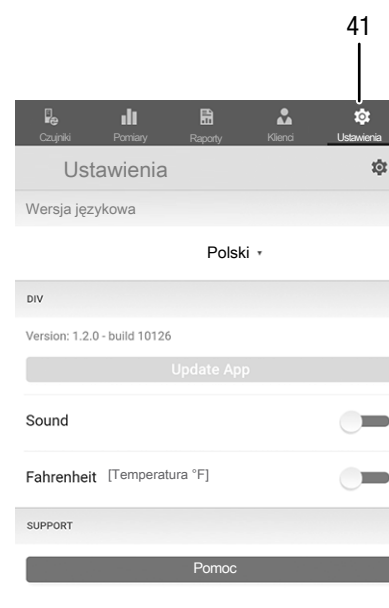
1. Naciśnij przycisk *Klienci* (38).
⇒ Pojawi się zestawienie klientów.
2. Naciśnij przycisk wybranego klienta (40) w celu jego wyświetlenia.
⇒ Spowoduje to otwarcie okna wprowadzania danych, umożliwiającego przegląd i edycję wszystkich informacji dotyczących wybranego klienta oraz bezpośrednie uruchomienie pomiaru.
⇒ Przycisk *Nowy klient* (39) zmieni się. Przycisk ten umożliwi usunięcie wybranego w tym menu zestawu danych klienta.



Ustawienia aplikacji

Zmiana ustawień aplikacji Trotec MultiMeasure Mobile możliwa jest w następujący sposób:

1. Naciśnij przycisk *Ustawienia* (41).
⇒ Spowoduje to otwarcie menu umożliwiającego zmianę ustawień.
2. Dokonaj odpowiednich ustawień.



Ustawienia czujników appSensor

Zmiana ustawień czujników appSensor możliwa jest w następujący sposób:

1. Naciśnij przycisk *Czujniki* (6).
⇒ Pojawi się zestawienie połączonych i dostępnych czujników.
2. Przesuń palcem w prawo po żółtym wskaźniku czujnika appSensor wybranego do zmiany ustawień.
3. Potwierdź wybór.
⇒ Spowoduje to otwarcie się menu czujnika.
4. Alternatywnie naciśnij przycisk *Czujniki* (6).
5. Naciśnij przycisk *Menu* (11).
⇒ Spowoduje to otwarcie się menu kontekstowego.
6. Naciśnij przycisk *Ustawienia czujnika* (15).
⇒ Spowoduje to otwarcie się menu czujnika.

Odłączanie czujników appSensor

Odłączanie czujników appSensor przebiega w następujący sposób:

1. Naciśnij przycisk *CZUJNIKI* (6).
⇒ Pojawi się zestawienie połączonych i dostępnych czujników.
2. Przesuń palcem w lewo po czerwonym wskaźniku czujnika appSensor wybranego do odłączenia.
3. Potwierdź wybór.
⇒ Czujnik appSensor został odłączony od urządzenia końcowego i może zostać wyłączony.
4. Alternatywnie naciśnij przycisk *Menu* (11).
⇒ Spowoduje to otwarcie się menu kontekstowego.
5. Naciśnij przycisk *Odłączanie czujnika* (14).
6. Potwierdź wybór.
⇒ Czujnik appSensor został odłączony od urządzenia końcowego i może zostać wyłączony.

Wyłączanie appSensor

Informacja

Wyłącz czujnik appSensor dopiero po odłączeniu od aplikacji.

Wyłącz czujnik appSensor w następujący sposób:

1. Naciśnij przycisk *Wł./Wył./Pomiar* (3) przez około 3 sekundy.
⇒ Dioda LED (2) na czujniku appSensor zostanie wyłączona.
⇒ Czujnik appSensor zostanie wyłączony.
2. W razie potrzeby wyłącz aplikację Trotec MultiMeasure Mobile na urządzeniu końcowym.

Błędy i usterki

Prawidłowość działania urządzenia została wielokrotnie sprawdzona w ramach procesu produkcyjnego. W przypadku występowania usterek przeprowadź czynności kontrolne według poniższej listy:

Połączenie Bluetooth zrywa się lub jest przerywane

- Sprawdź, czy dioda LED czujnika AppSensor błyska. Jeżeli tak, na krótko wyłącz i ponownie włącz czujnik. Połącz czujnik ponownie z urządzeniem końcowym.
- Sprawdź napięcie baterii i ew. zamontuj nowe baterie.
- Czy odległość pomiędzy czujnikiem AppSensor oraz urządzeniem końcowym jest większa niż jego zasięg (patrz rozdział *Dane techniczne*) lub czy pomiędzy czujnikiem AppSensor a urządzeniem końcowym znajdują się masywne przeszkody (ściany, kolumny itp.)? Zmniejsz odległość pomiędzy oboma urządzeniami i zapewnij bezpośrednią łączność „bez przeszkód”.

Połączenie czujnika z urządzeniem końcowym nie jest możliwe mimo wyświetlania czujnika przez to urządzenie.

- Sprawdź ustawienia Bluetooth urządzenia końcowego. Przyczyną mogą być specjalne ustawienia przewidziane w celu uzyskania wyższej dokładności ustawienia urządzenia końcowego. Uruchom te urządzenia i ponownie spróbuj nawiązać połączenie z czujnikiem.

Dalsze porady dotyczące stosowanego typu czujnika zamieszczono w aplikacji MultiMeasure Mobile w punkcie menu „Ustawienia” => *Pomoc*. Po wybraniu punktu menu *Pomoc* pojawi się odnośnik do strony pomocy tej aplikacji. Tytuł *Zestawienie* umożliwia otwarcie menu zawierającego liczne, bezpośrednie porady. Alternatywnie możliwe jest także przewinięcie całej strony pomocy i zapoznanie z poszczególnymi punktami pomocy.

Konserwacja i naprawa

Wymiana baterii

Wymiana baterii jest konieczna, gdy dioda LED urządzenia błyska kolorem czerwonym lub włączenie urządzenia nie jest możliwe. Patrz rozdział „Obsługa”.

Czyszczenie

Czyść urządzenie za pomocą wilgotnego, miękkiego i niepostrzępionego kawałka tkaniny. Zwróć uwagę, aby do wnętrza obudowy nie przedostała się wilgoć. Nie stosuj środków pod ciśnieniem, rozpuszczalników, środków zawierających alkohol lub środków szorujących. Nawilżaj tkaninę wyłącznie czystą wodą.

Naprawa

Nie modyfikuj urządzenia i nie montuj części zamiennych. W razie konieczności naprawy lub kontroli urządzenia zwróć się do producenta.

Utylizacja

Zawsze utylizuj materiały opakowaniowe zgodnie z przepisami ochrony środowiska i z lokalnymi przepisami dotyczącymi utylizacji.



Symbol przekreślonego kosza na urządzeniu elektrycznym lub elektronicznym oznacza zgodność z dyrektywą 2012/19/UE. Oznacza on, że po zakończeniu eksploatacji, dane urządzenie nie może być utylizowane z odpadami gospodarstwa domowego. Urządzenie może zostać bezpłatnie zwrócone do najbliższego punktu odbioru zużytych urządzeń elektrycznych i elektronicznych. Odpowiednie adresy dostępne są w urzędach miejskich lub gminnych. Strona internetowa <https://hub.trotec.com/?id=45090> zawiera informacje dotyczące możliwości zwrotu towaru na terenie wielu krajów UE. W przeciwnym razie skontaktuj się z jednostką odpowiedzialną za utylizację zużytych urządzeń, uprawnioną do działania na terenie kraju eksploatacji urządzenia.

Specjalna utylizacja urządzeń elektrycznych i elektronicznych pozwala na ponowne zastosowanie użytych materiałów, sortowanie zastosowanych materiałów lub inne rodzaje wykorzystania starych urządzeń. Procedury te pozwalają także na ograniczenie niekorzystnego wpływu zastosowanych materiałów na środowisko naturalne oraz na zdrowie ludzi.



Baterie oraz akumulatory nie mogą być utylizowane wraz z odpadami gospodarstwa domowego. Zgodnie z dyrektywą 2006/66/WE Unii Europejskiej, z 6 września 2006 obowiązującą na terenie Unii Europejskiej, baterie i akumulatory muszą być dostarczane do odpowiednich przedsiębiorstw zajmujących się ich utylizacją. Utylizuj baterie i akumulatory zgodnie z obowiązującymi przepisami prawnymi.

Deklaracja zgodności

Niniejszym firma Trotec GmbH & Co. KG deklaruje, że wyszczególniony poniżej produkt została zaprojektowany, skonstruowany i wykonany zgodnie z zapisami dyrektywa UE w sprawie urządzeń radiowych w wersji 2014/53/UE.

Model produktu / produkt: BF06WP
Typ produktu: luksomierz z obsługą za pomocą smartfona
Rok produkcji od: 2022

Zastosowane dyrektywy UE:

- 2011/65/UE
- 2015/863/EU

Zastosowane normy harmonizowane:

- EN 300 328 V2.2.2

Zastosowane normy i specyfikacje techniczne:

- Rozporządzenie (UE) 1907/2006
- EN 301 489-1 Draft Version 2.2.0:2017-03
- EN 301 489-17 Draft Version 3.2.0:2017-03
- EN 61010-1:2010
- EN 61326-1:2013
- EN 62479:2010
- IEC 62321-3-1:2013
- IEC 62321-6:2015
- IEC 62321-7-1:2015
- IEC 62321-7-2:2017
- IEC 62321-8:2017

Producent oraz nazwisko pełnomocnika ds. dokumentacji:

Trotec GmbH
Grebbeener Straße 7, D-52525 Heinsberg
Telefon: +49 2452 962-400
E-Mail: info@trotec.de

Miejscowość i data wystawienia:

Heinsberg, dnia 17.02.2023



Joachim Ludwig, Dyrektor zarządzający

Trotec GmbH

Grebener Str. 7
D-52525 Heinsberg

☎ +49 2452 962-400

☎ +49 2452 962-200

✉ info@trotec.com

www.trotec.com