

NO

BRUKSANVISNING
GASDETEKTOR



Innholdsfortegnelse

Merknader angående bruk av denne veiledningen.....	2
Sikkerhet.....	2
Informasjon angående apparatet	4
Transport og lagring.....	6
Betjening	6
Vedlikehold og reparasjon	8
Deponering.....	8

Merknader angående bruk av denne veiledningen

Symboler



Advarsel mot elektrisk spenning

Dette symbolet viser til at det er fare for personers liv og helse forbundet med elektrisk spenning.



Fare

Signalordet betegner en fare med høy risikograd som fører til dødsfall eller alvorlige personskader hvis den ikke unngås.



Advarsel

Signalordet betegner en fare med middels risikograd som kan føre til dødsfall eller alvorlige personskader hvis den ikke unngås.



Forsiktig

Signalordet betegner en fare med lav risikograd som kan føre til lette eller middels personskader hvis den ikke unngås.

Instruks

Signalordet viser til viktig informasjon (f.eks. materielle skader), men ikke farer.



Info

Henvisninger med dette symbolet hjelper deg å utføre oppgavene dine på en rask og sikker måte.



Følg bruksanvisningen

Henvisninger med dette symbolet betyr at du må ta hensyn til veiledningen.

Du kan laste ned den aktuelle versjonen av bruksanvisningen og EU-samsvarserklæringen ved hjelp av følgende lenke:



BG20



<https://hub.trotec.com/?id=40283>

Sikkerhet

Les nøye igjennom denne anvisningen før igangsetting/ bruk av apparatet og oppbevar anvisningen i umiddelbar nærhet av stedet der apparatet brukes.



Advarsel

Les alle sikkerhetsinstrukser og anvisninger.

Dersom sikkerhetsanvisninger og anvisninger ikke overholdes, kan dette medføre elektrisk støt, brann og/ eller alvorlige skader.

Ta vare på alle sikkerhetsanvisninger og anvisninger for fremtidig bruk.

- Apparatet leveres med et varselkilt. Før første gangs bruk må du lime varselkiltet i ditt lokale språk over varselkiltet som er plassert på baksiden av apparatet, slik det blir beskrevet i kapittelet Betjening, dersom det leveres med apparatet. Velg ellers et klistermerke på et språk du kan.



- Ikke bruk apparatet i eksplosjonsfarlige rom eller områder og still det ikke opp i slike omgivelser.
- Ikke bruk apparatet i aggressiv atmosfære.
- Ikke hold apparatet under vann. Sørg for at det ikke kan trenge noen væsker inn i apparatet.
- Apparatet skal kun benyttes i tørre omgivelser. Ikke bruk apparatet når det regner eller når den relative luftfuktigheten ligger over driftsbetingelsene.
- Beskytt apparatet mot permanent direkte sollys.
- Ikke åpne apparatet.
- Ikke fjern noen sikkerhetsmerker, klistermerker eller etiketter fra apparatet. Hold alle sikkerhetsmerker, klistermerker og etiketter i lesbar stand.
- Ikke forsøk å lade batterier som ikke er oppladbare.
- Ikke bruk ulike batterityper eller en blanding av nye og brukte batterier.
- Sett batteriene inn i batterihuset med riktig polaritet.

- Fjern det utladde batteriet. Batterier inneholder miljøfarlige stoffer. Deponer batteriene i henhold til den nasjonale lovgivningen (se kapittelet Deponering).
- Ta batteriene ut av apparatet når du ikke bruker apparatet over lengre tid.
- Ikke kortslutt kontaktene i batterirommet!
- Ikke putt batterier i munnen, de må ikke svelges! Hvis noen kommer til å svelge et batteri, kan det innebære alvorlige indre forbrenninger / etseskader innen 2 timer! Etseskader kan medføre død!
- Hvis du tror at noen har svelget et batteri, eller at et batteri har kommet inn i kroppen, må du oppsøke lege!
- Hold både nye og brukte batterier samt åpne batterirom unna barn.
- Ta hensyn til lagrings- og driftsbetingelsene (se Tekniske spesifikasjoner).
- Høye konsentrasjoner av brennbare gasser kan innebære eksplosjonsfare, brannfare og kvelningsfare samt andre farer. Sørg for å informere deg om den gassen du arbeider med og iverksett passende sikkerhetstiltak.
- Utfør kalibreringen av apparatet i omgivelser der det ikke befinner seg gasser som kan påvirke målingen.

Riktig bruk

Bruk apparatet utelukkende til måling av karbonmonoksidkonsentrasjonen i luft. Måleområdet ligger mellom 0 ppm og 1 000 ppm ved en nøyaktighet på $\pm 5\%$ eller ± 10 ppm.

Apparatet er utelukkende tenkt til privat, ikke-kommersiell bruk innendørs.

For å bruke apparatet riktig må det utelukkende brukes tilbehør eller reservedeler som er godkjent av Trotec.

Annen bruk enn riktig bruk, regnes som feil bruk.

Sannsynlig og forutsigbar feil bruk

Ikke bruk apparatet i eksplosjonsfarlige områder eller i noen områder der det er sannsynlig at det befinner seg en eksplosjonsfarlig blanding av gass og luft.

Apparatet er ikke tenkt til profesjonell/kommersiell bruk.

Ikke bruk apparatet som overvåkningsenhet for personsikkerhet. Apparatet er ikke verneutstyr.

Ikke bruk apparatet til målinger i væsker og på spenningsførende deler. Trotec er ikke ansvarlig for skader som oppstår grunnet feilaktig bruk. I dette tilfellet slettes garantikravene. Det er ikke tillatt å foreta byggetekniske endringer eller på- eller ombygging på apparatet på egen hånd.

Personalkvalifikasjoner

Personene som bruker dette apparatet, må:

- være bevisste på hvilke farer som kan oppstå under arbeid med karbonmonoksidmålere.
- ha lest og forstått veiledningen, spesielt kapittelet om sikkerhet.

Restfarer



Fare

Karbonmonoksid (CO) er livstruende, selv i små konsentrasjoner!

Karbonmonoksid er giftig ved innånding! Gjør deg kjent med symptomene på CO-forgiftning og lær hvordan du gjenkjenner dem.

Personer som har pustet inn karbonmonoksid må straks bringes ut i frisk luft. Kontakt lege umiddelbart!



Advarsel mot elektrisk spenning

Det er fare for kortslutning hvis det trenger væsker inn i apparatet!

Ikke hold apparatet og tilbehøret under vann. Pass på at det ikke trenger vann eller andre væsker inn i apparatet.



Advarsel mot elektrisk spenning

Arbeid på de elektriske komponentene må kun utføres av et autorisert fagfirma!



Advarsel mot eksplosjonsfarlige stoffer

Eksplosjonsfare grunnet gnistdannelse.

Slå kun på apparatet i en atmosfære som er fri for antenkelig gass. Apparatet kalibreres automatisk når det slås på. Hvis det finnes antenkelige gasser i luften allerede, kan de senere måleresultatene blir forfalsket, slik at antenkelige gasser ikke blir oppdaget.



Advarsel

Høye konsentrasjoner av brennbare gasser innebærer eksplosjonsfare, brannfare og kvelningsfare.

Gjør deg kjent med egenskapene til gassen som skal måles ved hjelp av sikkerhetsdatatablaget før målingen og treff nødvendige forhåndsregler.



Advarsel

Kvelningsfare!

Ikke la emballasjen ligge strødd rundt. Den kan være et farlig leketøy for barn.



Advarsel

Apparatet er ikke et leketøy og må oppbevares utilgjengelig for barn.



Advarsel

Det kan utgå farer fra dette apparatet hvis det brukes på feil måte av personer som ikke er opplært i bruken av apparatet. Ta hensyn til personalkvalifikasjonene!



Forsiktig

Hold god nok avstand til varmekildene.

Instruks

For å unngå skader på apparatet må det aldri utsettes for ekstreme temperaturer, ekstrem luftfuktighet eller væte.

Instruks

Ved rengjøring av apparatet må det ikke brukes sterke rengjørings-, skure- eller løsningsmidler.

Eksempler på karbonmonoksidkonsentrasjoner i luften

Eksempler på karbonmonoksidkonsentrasjoner i luften og resultatet av disse:

0 - 1 ppm	Normal bakgrunnskonsentrasjon
9 ppm	Maksimalt tillatt konsentrasjon innendørs
35 ppm	Maksimal gjennomsnittlig mengde man kan utsettes for i en periode på 8 timer. *
100 ppm	Eksponeringsgrense – personer må forlate lukkede rom. *
150 ppm	Svak hodepine etter 1,5 timer
200 ppm	Lett hodepine, utmattelse, kvalme og svimmelhet
400 ppm	Frontal hodepine som er livstruende etter 3 timer
800 ppm	Svimmelhet, kvalme og kramper som resulterer i død innen 2 til 3 timer
1600 ppm	Kvalme innen 20 minutter og dødsfall innen 1 time
3200 ppm	Hodepine, svimmelhet og kvalme innen 5 til 10 minutter: Død innen 25-30 minutter
12800 ppm	Død inntreffer innen 1-3 minutter
* iht. OSHA = Occupational Safety & Health Association (sikkerhet og helse på arbeidsplassen)	

Informasjon angående apparatet

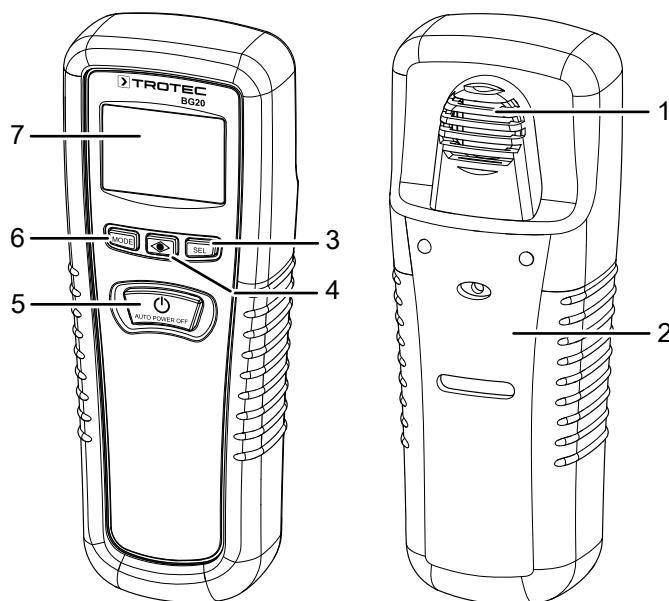
Beskrivelse av apparatet

Karbonmonoksidmåleren BG20 brukes til å måle konsentrasjonen (ppm) av karbonmonoksid (CO) i luften med en integrert sensor.

Apparatet er konstruert for innendørs bruk. Den har en minnefunksjon samt automatisk utkobling.

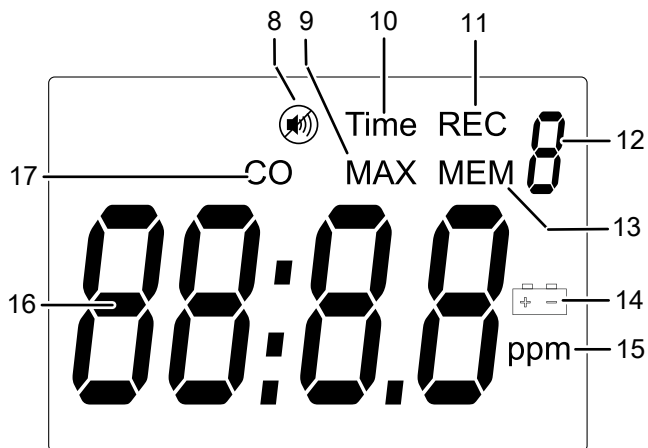
Den er også utstyrt med et beskyttelsesdeksel som beskytter mot støt, riper, osv.

Presentasjon av apparatet



Nr.	Betegnelse
1	Sensor
2	Beskyttende gummideksel
3	SEL-knapp
4	Kontroll-LED
5	På/Av-knapp
6	MODE-knapp
7	Display

Display



Nr.	Betegnelsen
8	Indikator <i>Lyd av</i>
9	Indikator <i>MAX</i>
10	Indikator <i>Time</i>
11	Indikator <i>REC</i>
12	Indikator <i>Minneplass</i>
13	Indikator <i>MEM</i>
14	<i>Batteri</i> -indikator
15	<i>ppm</i> -indikator
16	Måleverdivisning
17	Indikator <i>CO</i>

Tekniske spesifikasjoner

Parameter	Verdi
Modell	BG20
Vekt	180 g
Dimensjoner (lengde x bredde x høyde)	160 x 56 x 40 mm
Måleområde	0 ppm til 1000 ppm
Nøyaktighet	±10 ppm eller ±5 % (avhengig av hvilken verdi som er høyest)
Måleområde oppløsning	1 ppm
Sensortype	Stabilisert elektrokjemisk gassspesifikk (CO)
Sensorlevetid (typisk):	5 år
Datalagring	for 10 måleverdier
Oppvarmingstid	<20 sekunder
Strømtilførsel	1 x 9V-blokkbatteri
Batterilevetid	ca. 50 timer for et alkalisk batteri
Driftstemperatur	0 °C til 50 °C (32 °F til 122 °F)
Lagringstemperatur	-30 °C til 60 °C (-22 °F til 140 °F)
Driftsfuktighet	0 % r.f. til 99 % r.f. (ikke kondenserende)

Leveringsomfang

- 1 x apparat BG20 (uten batterier)
- 1 x veske/hylster
- 1 x hurtigveiledning

Transport og lagring

Instruks

Hvis apparatet lagres eller transporteres feil, kan det bli skadet.

Ta hensyn til informasjonen om transport og lagring av apparatet.

Transport

Bruk vesken som er del av leveringsomfanget for å transportere apparatet slik at det beskyttes mot påvirkninger utenfra.

Lagring

Når apparatet ikke er i bruk, må følgende lagerbetingelser overholdes:

- beskyttet mot frost og varme
- på et sted som er beskyttet mot støv og direkte sollys
- Oppbevares i den medfølgende posen for beskyttelse mot støv
- ved lagringstemperaturen som tilsvarer de tekniske dataene
- Batteriet er fjernet fra apparatet

Betjening

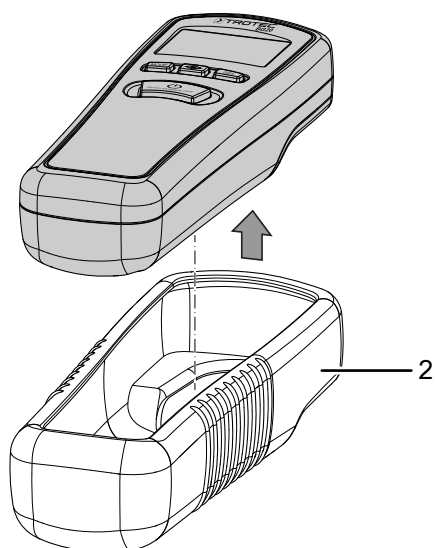
Sette inn batteri

Sett inn batteriet før første gangs bruk.

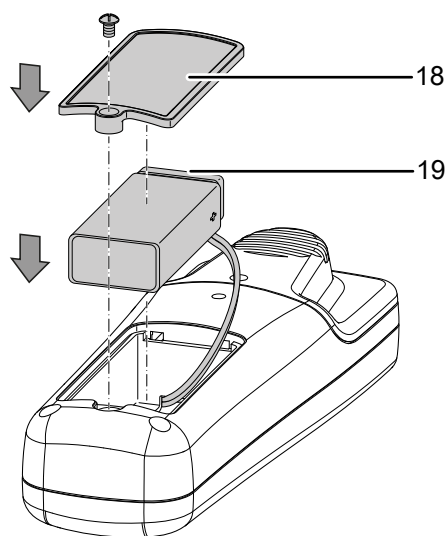
Instruks

Forsikre deg om at apparatets overflate er tørt og at apparatet er slått av.

1. Ta apparatet ut av beskyttelsesdekselet (2).
⇒ Beskyttelsesdekselet sitter veldig stramt. Trykk beskyttelsesdekselet over displayet og trekk det deretter vekk fra apparatet.



2. Løsne skruen på batteridekselet (18).

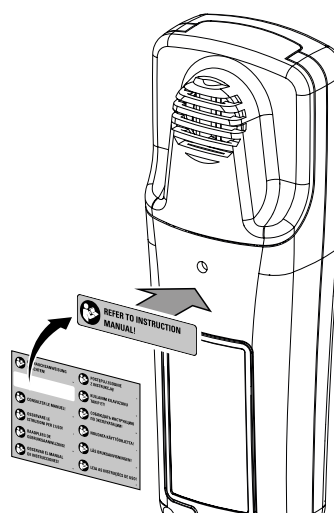


3. Koble batteriet til batteriklipsen iht. polene (19).
4. Skru til batteridekselet (18) igjen.
5. Sett beskyttelsesdekselet tilbake på apparatet.

Fest varselkiltet

Før første gangs bruk må du feste varselkiltet på baksiden av apparatet eller feste et nytt varselkilt over det gamle hvis skiltet ikke er på ditt lokale språk. Velg ellers et klistermerke på et språk du kan. Fest varselkiltet på baksiden av apparatet som beskrevet nedenfor:

1. Ta det valgte klistremerket av medfølgende folie.
2. Lim merket på riktig sted på apparatets bakside.



Endring av plassering



Info

Merk at et plassbytte fra kalde til varme omgivelser kan føre til kondensdannelse på apparatets kretskort. Denne effekten, som er fysisk unngåelig, forvrenger målingen. Displayet viser i så fall ingen eller feil måleverdi. Vent noen minutter til apparatet har stilt seg inn på de forandrede betingelsene før du utfører en måling.

Slå på

Instruks

Apparatet kalibrerer seg selv hver gang det slås på og bruker CO-konsentrasjonen i omgivelsesluften som referanse. Av sikkerhetsmessige grunner viser apparatet maksimalt 10 ppm som en øvre grense uansett hvor høy CO-konsentrasjonen er i omgivelsesluften!

Eksempel: Hvis CO-konsentrasjonen i omgivelsesluften er på 30 ppm, så viser ikke måleren 30 ppm som referansekonsentrasjon og dermed nullpunktet, men det viser maksimalt 10 ppm! Den innstilte alarmterskelen på 30 ppm (se også Utføre målingen) vil derfor aktiveres ved en reell CO-verdi på 40 ppm (visning på displayet: 30 ppm!).

Pass på at måleren kun slås på i CO-frie omgivelser, som f.eks. ute i frisk luft, for å unngå at det vises feil verdier ved senere CO-målinger!

1. Finn et område med lav CO-konsentrasjon (f.eks. frisk luft).
2. Trykk på knappen *På/Av* (5).
 - ⇒ Kontroll-LED (4) blinker kort rødt og lyser deretter grønt. Apparatets oppvarmingsfase inkl. kalibrering, startes.
3. Vent til kalibreringen er fullført.
 - ⇒ Apparatet teller ned fra 11 til 0 i måleverdivisningen (16).
 - ⇒ Når kalibreringen er fullført, gir apparatet fra seg et akustisk signal.
 - ⇒ Apparatet er klart til bruk.

Utføre målingen

1. Hold apparatet i retning av den mistenkte CO-kilden.
 - ⇒ Måleverdien vises i sanntid i måleverdivisningen (16).
 - ⇒ Hvis den målte verdien ligger over 30 ppm, gir apparatet fra seg en gjentakende pipetone. Jo høyere CO-innhold, desto raskere gjentar pipetonen seg. LED-en (4) lyser rødt.
 - ⇒ Hvis den målte verdien ligger over 200 ppm, høres en kontinuerlig pipetone. LED-en (4) lyser rødt.

Visning av maksimumsverdi

Apparatet kan vise den maksimale måleverdien som er blitt målt siden begynnelsen av målingen. Gå frem på følgende måte:

1. Trykk en gang på *Mode*-knappen (6).
 - ⇒ Displayet viser *MAX* (9) og *REC* (11).
 - ⇒ Den høyeste målte verdien vises på måleverdivisningen (16).

Lagre måleverdi

Apparatet har et minne med lagringskapasitet på opptil 10 måleverdier. Lagrede måleverdier slettes ikke når apparatet slås av. Gjør følgende for å lagre én eller flere måleverdier:

1. Trykk tre ganger på *Mode*-knappen (6).
 - ⇒ Displayet viser indikatorene *REC* (11) og *Minneplass* (12).
 - ⇒ Indikatoren *Minneplass* (12) viser verdien 0 eller den siste minneplassen som ble vist da måleverdiminnet ble hentet opp.
2. Trykk på *SEL*-knappen (3) for å lagre den aktuelle måleverdien.



Info

Verdiene slettes fra minnet hvis du utfører en nullstillingsfunksjon (se *Nullstillingsfunksjon*).

Visning av lagrede måleverdier

Gjør følgende for å hente frem måleverdier som allerede er lagret:

1. Trykk to ganger på *Mode*-knappen (6).
 - ⇒ Displayet viser indikatorene *MEM* (13) og *Minneplass* (12).
2. Trykk på *SEL*-knappen (3) helt til minneplassen med ønsket nummer vises.

Visning av alarmterskel

Verdien for alarmterskelen er forhåndsbestemt, men kan vises når som helst:

1. Trykk fire ganger på *Mode*-knappen (6).
 - ⇒ Indikatoren for måleverdi (16) viser verdien 30 ppm.

Nullstillingsfunksjon

Instruks

Nullstillingen må kun utføres i frisk luft og med lavest mulig CO-konsentrasjon!

Ved hjelp av nullstillingsfunksjonen blir den aktuelle CO-konsentrasjonen og dermed den gjeldende måleverdien definert som ny referanseverdi (se også *Slå på*). Gå frem på følgende måte:

1. Finn et område med lav CO-konsentrasjon (f.eks. ute i frisk luft).
2. Trykk fire ganger på *Mode*-knappen (6).
⇒ Indikatoren for måleverdi (16) viser alarmterskelen (30 ppm).
3. Hold *SEL*-knappen (3) inne i ca. 8 sekunder, inntil tallet 0 vises i måleverdivisjonen.
⇒ Tallet 0 blinker seks ganger.
⇒ Apparatet går tilbake til målemodus.
⇒ De lagrede måleverdiene blir slettet.

Visning av måletid

Apparatet lagrer måletiden når det slås på. Gå frem på følgende måte for å vise måletiden:

1. Trykk fem ganger på *Mode*-knappen (6).
⇒ Displayet viser indikatoren *Time* (10).
⇒ Måletiden vises i måleverdivisjonen (16) i formatet Timer:Minutter.

Stille inn varsel tone

1. Trykk seks ganger på *Mode*-knappen (6), til displayet viser *on* eller *off*.
2. Trykk på *SEL*-knappen (3) for å velge ønsket innstilling.
⇒ Når innstillingen er satt til *on* er pipetonen aktivert.
⇒ Når innstillingen er satt til *off* er pipetonen deaktivert.
Displayet viser indikatoren *lyd av* (8).

Slå displaybelysningen på eller av

Displaybelysningen er slått av fra fabrikk.

- ✓ Apparatet er i normal målemodus.
1. Trykk på *SEL*-knappen (3) i ca. 2 sekunder.
⇒ Displayets bakgrunnsbelysning slås på eller av.

Slå av

Apparatet har en automatisk utkoblingsfunksjon som kobler det ut etter 15 minutter når det ikke er i bruk.

Trykk på knappen *På/Av* (5) for å slå av apparatet manuelt.

Vedlikehold og reparasjon

Bytte batterier

Du må skifte batteri hvis indikatoren *Batteri* (14) lyser på displayet, hvis indikatoren på displayet flimrer eller bare er så vidt synlig, eller hvis apparatet ikke lenger kan slås på. Se kapittelet *Betjening*.

Sensor

Sensoren har en levetid på ca. 5 år. Det anbefales å gjennomføre en årlig inspeksjon/kalibrering av sensoren i løpet av denne perioden.

Rengjøring

Rengjør apparatet med en fuktet myk og lofri klut. Påse at det ikke trenger inn væske i apparatet. Ikke bruk spray, løsningsmiddel, alkoholholdige rengjøringsmidler eller skuremidler, men kun rent vann til å fukte kluten med.

Reparasjon

Ikke foreta endringer på apparatet og ikke monter inn reservedeler. Ta kontakt med produsenten angående reparasjon og kontroll av apparatet.

Deponering

Kvitt deg med emballasjen på en miljøvennlig måte og følg gjeldende lover og regler.



■ Symbolet som viser en utkrysset søppelkasse på et elektro- eller elektronikkprodukt stammer fra direktivet 2012/19/EU. Det betyr at produktet ikke skal kasseres i husholdningsavfallet etter endt levetid. I nærheten finner du steder der du kan levere inn brukte elektroapparater og elektroniske produkter. Du finner slike adresser på ditt hjemsted hos kommuneadministrasjonen. Du finner informasjon om alternativ gjenvinning for flere av EU-landene på nettstedet <https://hub.trotec.com/?id=45090>. Ellers kan du ta kontakt med en gjenbruksstasjon som er godkjent for landet ditt.

Elektro- og elektroniske produkter samles inn separat til gjenbruk, delvis gjenbruk eller andre former for resirkulering av brukte apparater. Dette bidrar til å forhindre negative miljøkonsekvenser eller helseskader som kan oppstå ved kassering av eventuelt farlige stoffer i apparatene.



Batterier og akkumulatører skal ikke kastes i husholdningsavfallet, men skal i EU, i samsvar med EUROPAPARLAMENTETS RÅSDIREKTIV 2006/66/EF fra 6. september 2006 om batterier og akkumulatører, kasseres på faglig riktig måte. Kast batteriene og akkumulatorene i henhold til gjeldende rettslige bestemmelser.

Trotec GmbH

Grebener Str. 7
D-52525 Heinsberg

☎ +49 2452 962-400

☎ +49 2452 962-200

✉ info@trotec.com

www.trotec.com