

SV

BRUKSANVISNING
GASDETEKTOR



Innehållsförteckning

Information om bruksanvisningens användning	2
Säkerhet.....	2
Information om apparaten	4
Transport och lagring	6
Drift	6
Underhåll och reparation.....	8
Kassering	8

Information om bruksanvisningens användning

Symboler



Varning för elektrisk spänning

Denna symbol gör uppmärksam på att det finns risk för liv och hälsa pga. elektrisk spänning.



Fara

Detta signalord betecknar en risk med hög riskgrad som leder till döden eller allvarliga personskador om den inte undviks.



Varning

Detta signalord betecknar en risk med medelsvår riskgrad som kan leda till döden eller allvarliga personskador om den inte undviks.



Akta

Detta signalord betecknar en risk med låg riskgrad som kan leda till lätta eller mindre personskador om den inte undviks.

Information

Detta signalord betecknar viktig information (t.ex. materiella skador), men ingen risk för liv och lem.



Info

Hänvisningar med denna symbol hjälper dig att snabbt och säkert kunna utföra ditt arbete.



Följ anvisningen

Hänvisningar med denna symbol gör uppmärksam på att bruksanvisningen måste beaktas.

Den aktuella bruksanvisningen och EU-försäkran om överensstämmelse kan du ladda ner från följande länk:



BG20



<https://hub.trotec.com/?id=40283>

Säkerhet

Läs noggrant igenom denna anvisning före idrifttagning/ användning av apparaten och förvara den alltid i uppställningsplatsens/apparatens omedelbara närhet.



Varning

Läs alla säkerhetsföreskrifter och anvisningar.

Att inte iaktta säkerhetsföreskrifter och anvisningar kan orsaka elstötar, brand och/eller allvarliga personskador.

Förvara alla säkerhetsföreskrifter och anvisningar på ett säkert ställe för framtida användning.

- Apparaten levereras med en varningsskylt. Varningsskylten på ditt lands språk (om den följer med leveransen) klistras du över den existerande varningsskylten på apparatens baksida enligt beskrivningen i kapitel Manövrering före den första idrifttagningen. Välj annars en dekal på ett språk som du känner till.



- Använd inte apparaten i explosionsfarliga utrymmen eller områden och ställ inte heller upp den där.
- Använd inte apparaten i aggressiva atmosfärer.
- Doppa inte apparaten i vatten. Undvik att vätskor kommer in i apparatens inre.
- Apparaten får endast användas i torr omgivning och under inga omständigheter vid regn eller vid en relativ luftfuktighet som ligger över driftvillkoren.
- Skydda apparaten mot permanent direkt solljus.
- Öppna inte apparaten.
- Ta inte bort några säkerhetstecken, klistermärken eller etiketter från apparaten. Håll alla säkerhetstecken, klistermärken och etiketter i läsbart skick.
- Ladda aldrig batterier som inte är uppladdningsbara.
- Olika batterityper och nya och begagnade batterier får inte användas tillsammans.

- Sätt i batterierna i batterifacket med polerna åt rätt håll.
- Ta ut urladdade batterier. Batterier innehåller miljöfarliga ämnen. Avfallshandera batterierna enligt nationella lagar (se kapitel Avfallshandtering).
- Ta ut batterierna ur apparaten när du inte ska använda den en längre tid.
- Kortslut aldrig batteriklämmorna i batterifacket!
- Svälj aldrig ett batteri! När du sväljer ett batteri, kan allvarliga inre brännskador/frätskador uppstå inom loppet av 2 timmar! Frätskador kan leda till dödsfall!
- När du misstänker att ett batteri har svalts eller kommit in i kroppen på annat sätt - uppsök omedelbart läkare!
- Håll barn borta från nya eller begagnade batterier eller ett öppet batterifack.
- Beakta förvarings- och driftvillkoren (se kapitel Tekniska data).
- Höga koncentrationer av antändliga gaser medför explosionsrisk, brandrisk och risk för kvävning samt andra risker. Informera dig om gasen du arbetar med och vidta lämpliga försiktighetsåtgärder.
- Kalibrera apparaten i en omgivning där det inte finns några gaser som kan påverka mätningen.

Ändamålsenlig användning

Använd endast apparaten för att mäta kolmonoxidkoncentrationen i luften. Mätområdet ligger mellan 0 ppm och 1 000 ppm med en precision på $\pm 5\%$ resp. ± 10 ppm. Apparaten är endast avsedd för privat, icke kommersiellt bruk inomhus.

För att använda apparaten på ett ändamålsenligt sätt ska endast tillbehör som kontrollerats av Trotec resp. reservdelar som kontrollerats av Trotec användas.

En användning av apparaten utöver den ändamålsenliga användningen gäller som felanvändning.

Förutsebar felanvändning

Använd inte apparaten i explosionsfarliga områden eller i områden där det rimligtvis kan antas att en explosionsfarlig gas-/luftblandning kan råda.

Apparaten är inte avsedd för professionellt/industriellt bruk.

Använd inte apparaten som övervakningsenhet för din personliga säkerhet. Apparaten är ingen skyddsutrustning.

Använd inte apparaten för mätningar i vätskor och på spänningsförande delar. För skador som uppkommer till följd av icke ändamålsenlig användning påtar sig Trotec inget ansvar. I detta fall kan inga garantianspråk ställas. Egenmäktiga konstruktionsändringar samt till- eller ombyggnationer på apparaten är inte tillåtna.

Personalkvalifikation

Personer som använder denna apparat måste:

- Var medveten om de risker som kan uppstå vid arbeten med kolmonoxidmätare.
- ha läst och förstått bruksanvisningen, särskilt kapitel Säkerhet.

Restrisker



Fara

Kolmonoxid (CO) är livsfarlig redan vid små koncentrationer!

Kolmonoxid är giftig vid inandning! Sätt dig in i tecknen på en CO-förgiftning och lär dig att känna igen dessa. För omedelbart ut personer som har andats in kolmonoxid i friska luften. Tillkalla omedelbart läkare!



Varning för elektrisk spänning

Det finns risk för kortslutning genom vätskor som tränger in i huset!

Doppa inte apparaten och tillbehöret i vatten. Se till att inget vatten eller andra vätskor kan tränga in i huset.



Varning för elektrisk spänning

Arbeten på elektriska komponenter får endast genomföras av ett specialföretag med behörighet.



Varning för explosionsfarliga ämnen

Det finns explosionsrisk genom gnistbildning.

Sätt på apparaten i en omgivning som är fri från brännbar gas. Apparaten kalibrerar sig själv efter att den har satts på. Finns redan brännbara gaser i omgivningen, kan mätresultaten förfalskas och brännbara gaser förbli oupptäckta.



Varning

Höga koncentrationer av brännbara gaser medför explosionsrisk, brandrisk och risk för kvävning. Läs noga igenom säkerhetsdatabladet och gör dig förtrogen med den gas som ska mätas och dess egenskaper, och vidta lämpliga åtgärder.



Varning

Risk för kvävning!

Låt inte förpackningsmaterialet ligga framme på ett oaktsamt sätt. Det kan utgöra en farlig leksak för barn.



Varning

Apparaten är inte en leksak och får inte hamna i barns händer.



Varning

Det kan utgå faror från denna apparat om personer som inte undervisats använder den på ett felaktigt eller icke ändamålsenligt sätt! Beakta personalkvalifikationerna!



Akta

Håll tillräckligt avstånd från värmekällor.

Information

För att undvika skador på apparaten får den inte utsättas för extrema temperaturer, extrem luftfuktighet eller väta.

Information

Använd inga starka rengöringsmedel, skurmedel eller lösningsmedel för att rengöra apparaten.

Exempel på kolmonoxidkoncentration i luften

Exempel på kolmonoxidkoncentrationer och vilken effekt de har:

0 till 1 ppm	normal bakgrundskoncentration
9 ppm	maximalt tillåten koncentration inomhus
35 ppm	maximal genomsnittlig mängd som man får utsättas för under 8 timmar. *
100 ppm	Exponeringsgräns, personer måste lämna slutna rum. *
150 ppm	Ringa huvudvärk efter 1,5 timmar
200 ppm	Lätt huvudvärk, utmattning, illamående och yrsel
400 ppm	Huvudvärk i pannan, livshotande efter 3 timmar
800 ppm	Yrsel, illamående, döden inträder inom 2 till 3 timmar
1600 ppm	Illamående inom 20 minuter, döden inträder inom 1 timme
3200 ppm	Huvudvärk, yrsel och illamående inom 5 till 10 minuter. Död inom 25 till 30 minuter.
12800 ppm	Döden inträder inom 1 till 3 minuter
* enligt OSHA = Occupational Safety & Health Association (säkerhet och hälsa på arbetsplatsen)	

Information om apparaten

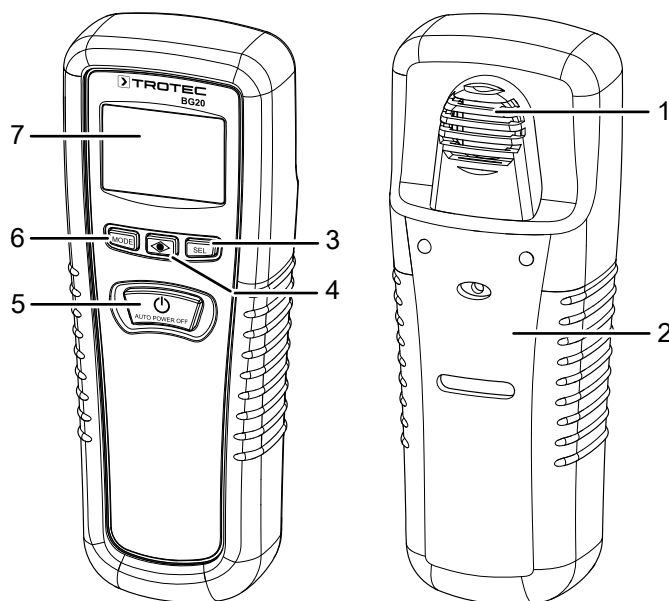
Beskrivning av apparaten

Kolmonoxidmätaren BG20 är avsedd för mätning av koncentrationen (ppm) av kolmonoxid (CO) i luften via en integrerad sensor.

Apparaten är utformad för användning inomhus. Apparaten har en minnesfunktion samt en avstängningsautomatik.

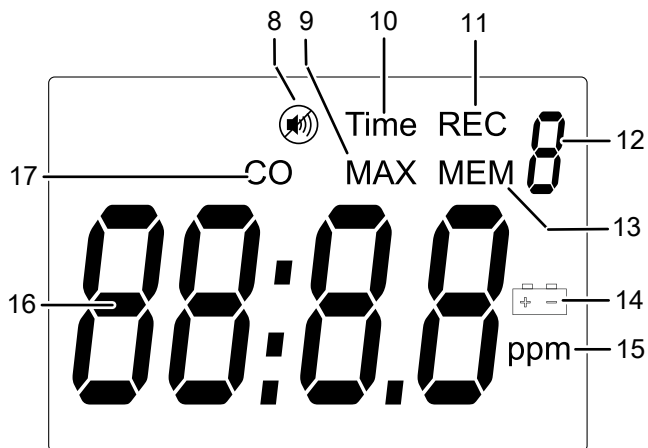
Apparaten är försedd med ett skyddshölje för skydd mot stötar, repor etc.

Bild på apparaten



Nr	Beteckning
1	Sensor
2	Gummiskyddshölje
3	Knappen SEL
4	Kontroll-LED
5	Knappen På/Av
6	Knappen MODE
7	Display

Display



Nr	Beteckning
8	Indikeringen <i>Ton av</i>
9	Indikeringen <i>MAX</i>
10	Visning <i>Time</i>
11	Indikeringen <i>REC</i>
12	Indikeringen <i>Minnesplats</i>
13	Indikeringen <i>MEM</i>
14	Indikeringen <i>Batteri</i>
15	Indikeringen <i>Enhet ppm</i>
16	Mätvärdesvisning
17	Indikeringen <i>CO</i>

Teknisk information

Parameter	Värde
Modell	BG20
Vikt	180 g
Mått (längd x bredd x höjd)	160 x 56 x 40 mm
Mätområde	0 ppm till 1000 ppm
Noggrannhet	±10 ppm eller ±5 % (beroende på vilket värde som är högst)
Mätområde upplösning	1 ppm
Sensortyp	Stabiliserad elektrokemisk gasspecifik (CO)
Sensors livslängd (normalt)	5 år
Dataminne	för 10 mätvärden
Uppvärmningstid	<20 sekunder
Strömförsörjning	1 x 9V blockbatteri
Batteriets livslängd	ungefär 50 timmar vid ett alkaliskt batteri
Drifttemperatur	0°C till 50°C (32°F till 122°F)
Förvaringstemperatur	-30 °C till 60 °C (-22 °F till 140 °F)
Driftfuktighet	0 % RF upp till 99 % RF (inte kondenserande)

Leveransomfattning

- 1 x apparat BG20 (utan batterier)
- 1 x väska/bältesväska
- 1 x kortanvisning

Transport och lagring

Information

Apparaten kan skadas om den förvaras eller transporteras osakkunnigt. Läs informationen om apparatens transport och förvaring.

Transport

Använd väskan som ingår i leveransen för att transportera apparaten och för att skydda den från yttre inverkan.

Förvaring

Följ följande förvaringsvillkor när apparaten inte används:

- torrt och skyddat mot frost och hetta
- på en plats skyddad mot damm och direkt solljus
- i den tillhörande väskan för skydd mot damm.
- vid en förvaringstemperatur som motsvarar Tekniska data
- Inga batterier i apparaten

Drift

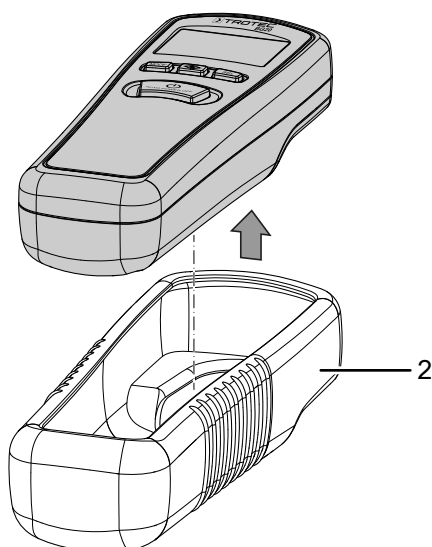
Sätta i batteriet

Sätt i batteriet före det första användningstillfället.

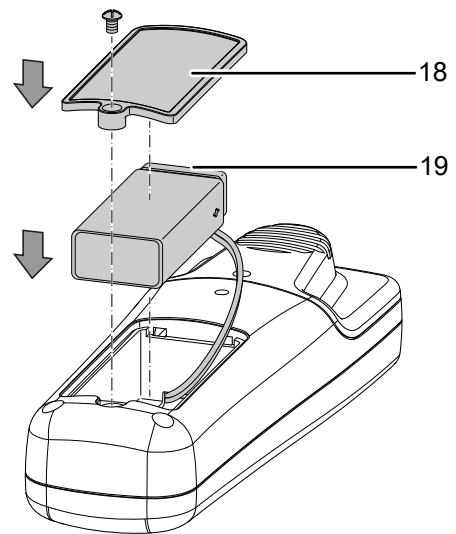
Information

Försäkra dig om att ytan på apparaten är torr och att apparaten är avstängd.

1. Ta ut apparaten ur gummiskyddshöljet (2).
⇒ Gummiskyddshöljet sitter mycket spänt. Tryck skyddshöljet ovanför displayen över apparathuset och dra av skyddshöljet från apparaten bakåt.



2. Lossa skruven på batterifacketets lock (18).

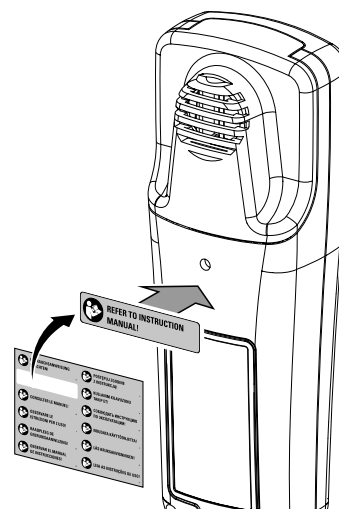


3. Anslut batteriet till batteriklämman (19) med polerna åt rätt håll.
4. Skruva fast batterifacketets lock (18) igen.
5. Sätt på gummiskyddshöljet på apparaten igen.

Sätta upp varningsdekalen

Klistra på varningsdekalen på apparatens baksida före apparatens första idrifttagning resp. klistra över den existerande dekalen om den inte är på ditt lands språk. Välj annars en dekal på ett språk som du känner till. Gör enligt följande för att klistra på varningsdekalen på apparatens baksida:

1. Dra av önskad dekal från folien som ingår i leveransen.
2. Klistra på dekalen på det avsedda stället på apparatens baksida.



Byte av uppställningsplats



Info

Beakta att om man flyttar apparaten från en kall till en varm miljö kan följden bli att det bildas kondens på apparatens kretskort. Denna fysikaliska effekt som inte kan undvikas ger en förfalskad mätning. Displayen visar i detta fall inga eller felaktiga mätvärden. Vänta i några minuter tills apparaten har ställt in sig på de förändrade villkoren innan mätningen genomförs.

Sätta på

Information

Apparaten kalibrerar sig själv vid varje påsättning och tar koncentrationen av CO i omgivningen som referens. Av säkerhetsskäl gäller dock att oavsett hur hög omgivningskoncentrationen av CO är när apparaten slås på accepterar den maximalt 10 ppm som övre gräns.

Exempel: Om omgivningskoncentrationen av CO ligger på 30 ppm tar apparaten faktiskt inte 30 ppm som referenskoncentration och därmed nollpunkt, utan maximalt 10 ppm! Den inställda larmtröskeln på 30 ppm (se även Genomföra mätning) skulle således aktiveras vid ett faktiskt CO-värde på 40 ppm (indikering på displayen: 30 ppm!).

Sätt alltid på apparaten i en CO-fri omgivning, t.ex. i friska luften, eftersom annars felaktiga värden visas vid de efterföljande mätningarna av CO-halten!

1. Sök upp ett område med låg CO-koncentration (t.ex. frisk luft).
2. Tryck på knappen *På/Av* (5).
 - ⇒ Kontroll-LED (4) blinkar kort rött och lyser sedan grönt. Uppvärmningsfasen inkl. kalibreringen av apparaten startas.
3. Vänta tills kalibreringen har avslutats.
 - ⇒ Apparaten räknar ner från 11 till 0 i mätvärdesvisningen (16).
 - ⇒ När kalibreringen är slutförd hörs en ljudsignal.
 - ⇒ Apparaten är driftklar.

Genomföra mätning

1. Håll apparaten i riktning mot den förmodade CO-källan.
 - ⇒ Mätvärdet visas i realtid i mätvärdesvisningen (16).
 - ⇒ Om det uppmätta värdet ligger över 30 ppm ljuder en upprepad varningston. Ju högre CO-halt desto snabbare upprepas tonen. LED-lampan (4) lyser rött.
 - ⇒ Om det uppmätta värdet ligger över 200 ppm ljuder en kontinuerlig varningston. LED-lampan (4) lyser rött.

Visa det maximala värdet

Apparaten kan visa det maximalt uppmätta värdet sedan mätningens början. Gör på följande sätt:

1. Tryck en gång på knappen *Mode* (6).
 - ⇒ I displayen visas *MAX* (9) och *REC* (11).
 - ⇒ Det högsta uppmätta värdet visas i mätvärdesvisningen (16).

Spara mätvärdet

Apparaten har ett mätvärdesminne som kan spara upp till 10 mätvärden. Sparade mätvärden finns kvar även efter avstängningen. Gör så här för att spara ett eller flera mätvärden:

1. Tryck tre gånger på knappen *Mode* (6).
 - ⇒ I displayen visas indikeringarna *REC* (11) och *Minnesplats* (12).
 - ⇒ I indikeringen *Minnesplats* (12) visas värdet 0 eller den minnesplats som visades senast när mätvärdesminnet öppnades.
2. Tryck på knappen *SEL* (3) för att spara det aktuella mätvärdet.



Info

När en nollpunktsreset genomförs (se *Nollpunktsreset*) raderas mätvärdesminnet.

Öppna mätvärdesminnet

Gör så här för att ta fram redan sparade mätvärden:

1. Tryck två gånger på knappen *Mode* (6).
 - ⇒ I displayen visas *MEM* (13) och *Minnesplats* (12).
2. Tryck på knappen *SEL* (3) tills minnesplatsen med önskat nummer visas.

Ta fram larmtröskeln

Värdet för larmtröskeln är fastställt men det kan tas fram när som helst:

1. Tryck fyra gånger på knappen *Mode* (6).
 - ⇒ Värdet 30 ppm visas i mätvärdesvisningen (16).

Nollpunktsåterställning

Information

Nollpunktsåterställningen ska därför endast göras i frisk luft och därmed i lägsta möjliga CO-koncentration!

Med hjälp av nollpunktsåterställningen definieras den aktuellt rådande CO-koncentrationen och således det aktuella mätvärdet som nytt referensvärde (se även *Tillkoppling*). Gör på följande sätt:

1. Sök upp ett område med låg CO-koncentration (t.ex. frisk luft).
2. Tryck fyra gånger på knappen *Mode* (6).
 - ⇒ Larmtröskeln (30 ppm) visas i mätvärdesvisningen (16).
3. Håll knappen *SEL* (3) intryckt i cirka 8 sekunder tills siffran 0 visas i mätvärdesvisningen.
 - ⇒ Siffran 0 blinkar sex gånger.
 - ⇒ Apparaten går tillbaka till mätläget.
 - ⇒ Sparade mätvärden raderas.

Visa mättiden

Apparaten sparar mättiden efter tillkopplingen. Gör på följande sätt för att visa mättiden:

1. Tryck fem gånger på knappen *Mode* (6).
 - ⇒ I displayen visas *Tid* (10).
 - ⇒ Mättiden visas i mätvärdesvisningen (16) i formatet timmar:minuter.

Ställa in varningston

1. Tryck sex gånger på knappen *Mode* (6) tills *on* eller *off* visas i displayen.
2. Tryck på knappen *SEL* (3) för att välja önskad inställning.
 - ⇒ Vid inställningen *on* är varningstonen aktiverad.
 - ⇒ Vid inställningen *off* är varningstonen avaktiverad. I displayen visas *Ton från* (8).

Sätta på eller stänga av displaybelysningen

Displaybelysningen är avstängd när apparaten levereras från fabriken.

- ✓ Apparaten är i normalt mätläge.
1. Tryck på knappen *SEL* (3) i ca 2 sekunder.
 - ⇒ Displayens bakgrundsbelysning tänds eller släcks.

Avstängning

Apparaten har en avstängningsautomatik och stängs av automatiskt efter 15 minuters inaktivitet.

Tryck på knappen *På/Av* (5) för att stänga av apparaten.

Underhåll och reparation

Batteribyte

Ett batteribyte blir nödvändigt om visningen *Batteri* (14) tänds på displayen, om visningarna på displayen flimrar resp. bara kan ses svagt eller om apparaten inte längre kan sättas på. Se kapitel Manövrering.

Sensor

Sensorns livslängd uppgår till cirka 5 år. Under denna tid rekommenderas en årlig kontroll/kalibrering av sensorn.

Rengöring

Rengör apparaten med en fuktig, mjuk och luddfri trasa. Se till att det inte tränger in fukt i huset. Använd inga sprayer, lösningsmedel, alkoholhaltiga rengöringsmedel eller skurmedel, utan endast rent vatten för att fukta trasan.

Reparation

Gör inga ändringar på apparaten och montera inga reservdelar. Kontakta tillverkaren för reparation eller kontroll av apparaten.

Kassering

Avfallshantera alltid förpackningsmaterial miljövänligt och enligt gällande lokala bestämmelser för avfallshantering.



Symbolen med en överstruken soptunna på uttjänt elektrisk eller elektronisk utrustning anges i direktiv 2012/19/EU. Den innebär att denna inte får kasseras i hushållssoporna. För kostnadsfri återlämning finns lokala uppsamlingsplatser för uttjänt elektrisk eller elektronisk utrustning. Adresserna finns att få hos de lokala myndigheterna. I många EU-länder kan du få mer information om återlämningsmöjligheterna på vår webbsida <https://hub.trotec.com/?id=45090>. Kontakta annars ett officiellt återvinningsföretag för uttjänta apparater som är auktoriserat i ditt land.

Genom den separata uppsamlingen av avfall av elektrisk och elektronisk utrustning, ska återanvändning, materialåtervinning resp. andra former av återvinning av avfallsutrustning såväl som negativa följder på miljön och människors hälsa vid kassering av eventuella farliga ämnen i utrustningen, undvikas.



Batterier och ackumulatörer får ej kastas i hushållsavfall, utan måste i enlighet med EUROPAPARLAMENTETS OCH RÅDETS direktiv 2006/66/EG av den 6 september 2006 om batterier och ackumulatörer omhändertas på ett fackmässigt sätt. Avfallshantera batterier och ackumulatörer enligt gällande lagstadgade bestämmelser.

Trotec GmbH

Grebener Str. 7
D-52525 Heinsberg

☎ +49 2452 962-400

☎ +49 2452 962-200

✉ info@trotec.com

www.trotec.com