

BG30

NL

BEDIENINGSHANDLEIDING
GASDETECTOR



 **TROTEC**

Inhoudsopgave

Aanwijzingen bij de gebruikshandleiding	2
Veiligheid	2
Informatie over het apparaat	4
Transport en opslag	5
Bediening	6
Onderhoud en reparatie	7
Defecten en storingen	8
Recycling	8

Aanwijzingen bij de gebruikshandleiding

Symbolen



Waarschuwing voor elektrische spanning

Dit symbool wijst op gevaren voor het leven en de gezondheid van personen door elektrische spanning.



Waarschuwing

Dit signaalwoord wijst op een gevaar met een middelmatige risicograad, dat indien niet vermeden de dood of zwaar letsel tot gevolg kan hebben.



Voorzichtig

Dit signaalwoord wijst op een gevaar met een lage risicograad, dat indien niet vermeden gering of matig letsel tot gevolg kan hebben.

Let op

Het signaalwoord wijst op belangrijke informatie (bijv. op materiële schade), maar niet op gevaren.



Info

Aanwijzingen met dit symbool helpen u bij het snel en veilig uitvoeren van uw werkzaamheden.



Handleiding opvolgen

Aanwijzingen met dit symbool wijzen u erop dat de gebruiksaanwijzing moet worden opgevolgd.

De actuele versie van deze handleiding en de EU-conformiteitsverklaring, kunt u downloaden via de volgende link:



BG 30



<https://hub.trotec.com/?id=44683>

Veiligheid

Lees deze handleiding vóór het in gebruik nemen/gebruik van het apparaat zorgvuldig en bewaar de handleiding altijd in de directe omgeving van de opstellocatie resp. bij het apparaat.



Waarschuwing

Lees alle veiligheidsinstructies en aanwijzingen.

Het niet opvolgen van de veiligheidsinstructies en aanwijzingen kunnen een elektrische schok, brand en/of zwaar letsel veroorzaken.

Bewaar alle veiligheidsinstructies en aanwijzingen voor later gebruik.

- Gebruik het apparaat niet in ruimten of omgevingen met explosiegevaar en plaats het daar nooit.
- Gebruik het apparaat niet in agressieve atmosferen.
- Dompel het apparaat niet onder in water. Laat geen vloeistoffen binnendringen in het apparaat.
- Het apparaat mag alleen in een droge omgeving en nooit bij regen of een relatieve luchtvochtigheid boven de gebruiksomstandigheden worden gebruikt.
- Bescherm het apparaat tegen permanent direct zonlicht.
- Verwijder geen veiligheidssymbolen, stickers of etiketten van het apparaat. Houd alle veiligheidssymbolen, stickers en etiketten in een leesbare toestand.
- Open het apparaat niet.
- Nooit batterijen opladen die niet oplaadbaar zijn.
- Verschillende batterijtypen, evenals nieuwe en gebruikte batterijen mogen niet samen worden gebruikt.
- De batterijen met de polen op de juiste plaats in het batterijvak leggen.
- Verwijder de lege batterijen uit het apparaat. Batterijen bevatten milieugevaarlijke stoffen. De batterijen volgens de nationale voorschriften recyclen (zie hoofdstuk recyclen).
- Verwijder de batterijen uit het apparaat als u het apparaat gedurende een langere periode niet gebruikt.
- De voedingsklemmen in het batterijvak nooit kortsluiten!

- Batterijen niet inslikken! Wordt een batterij ingeslikt, kan dit binnen 2 uur zorgen voor ernstige verbrandingen/bijtwonden! De bijtwonden kunnen tot de dood leiden!
- Denkt u dat een batterij is ingeslikt of op een andere wijze in het lichaam is gekomen, bezoek dan direct een arts!
- Houd nieuwe en gebruikte batterijen, evenals een geopend batterijvak uit de buurt van kinderen.
- Houd rekening met de opslag- en gebruiksomstandigheden (zie technische gegevens).
- Hoge concentraties ontvlambare gassen kunnen explosie-, brand- en verstikkingsgevaar, evenals andere gevaren met zich meebrengen. Stel uzelf op de hoogte van de informatie over het gas waarmee u werkt en neem de juiste voorzorgsmaatregelen.
- Voer het ijkken van het apparaat uit in een omgeving waarin zich geen gassen bevinden die de meting beïnvloeden.

Bedoeld gebruik

Gebruik het apparaat uitsluitend voor het lokaliseren van de volgende brandbare, resp. schadelijke gassen: aardgas, methaan, ethaan, etheen, hexaan, benzeen, propaan, ethyleen, methylpropaan, ethanol, acetaldehyde, formaldehyde, toluen, xyleen, alcohol, ammoniak, waterdamp, benzine, kerosine, waterstof, waterstofsulfide, rookgas, industriële oplosmiddelen, thinner, nafta, koolmonoxide.

Gebruik het apparaat bijv. voor het detecteren van gaslekkages bij pijpleidingen of armaturen.

Het apparaat registreert gasconcentraties van 10 % OEG/LEL (onderste explosiegrens).

Het apparaat is uitsluitend ontworpen voor privégebruik en niet commercieel gebruik in binnenruimten.

Voor het bedoeld gebruik van het apparaat uitsluitend door Trotec goedgekeurde accessoires, resp. door Trotec goedgekeurde reserveonderdelen gebruiken.

Voorspelbaar verkeerd gebruik

Gebruik het apparaat niet in zones met explosiegevaar of in zones waarvan kan worden aangenomen dat een explosiegevaarlijk gas-/luchtmengsel aanwezig kan zijn.

Het apparaat is niet bedoeld voor professioneel/commercieel gebruik.

Gebruik het apparaat niet als bewakingsapparaat voor de persoonlijke veiligheid. Het apparaat is geen beschermingsuitrusting.

Gebruik het apparaat niet voor metingen in vloeistoffen en bij spanningvoerende onderdelen. Voor schade die het gevolg is van niet bedoeld gebruik, accepteert Trotec geen aansprakelijkheid. In dat geval vervalt elke aanspraak op garantie. Eigenhandige constructieve wijzigingen, evenals aan- of ombouwwerkzaamheden aan het apparaat zijn verboden.

Persoonlijke kwalificaties

Personen die dit apparaat gebruiken moeten:

- De gebruiksaanwijzing, vooral het hoofdstuk veiligheid hebben gelezen en begrepen.

Restgevaren



Waarschuwing voor elektrische spanning

Er bestaat kortsluitgevaar door in de behuizing binnendringende vloeistoffen!

Dompel het apparaat en de accessoires niet onder in water. Zorg dat geen water of andere vloeistoffen in de behuizing komen.



Waarschuwing voor elektrische spanning

Werkzaamheden aan elektrische onderdelen mogen alleen door een geautoriseerd gespecialiseerd bedrijf worden uitgevoerd!



Waarschuwing voor explosieve stoffen

Er bestaat explosiegevaar door vonkvorming.

Het apparaat inschakelen een omgeving die vrij is van brandbaar gas. Het apparaat kalibreert zichzelf na het inschakelen automatisch. Zijn in de omgeving al brandbare gassen aanwezig, kunnen de verdere meetresultaten worden vervalst en brandbare gassen onopgemerkt blijven.



Waarschuwing

Hoge concentraties brandbare gassen veroorzaken explosiegevaar, brandgevaar en verstikkingsgevaar. Lees voor de meting het veiligheidsinformatieblad en zorg dat u vertrouwd bent met de eigenschappen van het gas dat moet worden gemeten en neem de noodzakelijke voorzorgsmaatregelen.



Waarschuwing

Verstikkingsgevaar!

Laat het verpakkingsmateriaal niet achteloos rondslingeren. Voor kinderen kan dit gevaarlijk speelgoed zijn.



Waarschuwing

Het apparaat is geen speelgoed en hoort niet in kinderhanden.



Waarschuwing

Van dit apparaat kunnen gevaren uitgaan als het ondeskundig of niet volgens het bedoeld gebruik wordt gebruikt door niet geïnstrueerde personen! Zorg dat wordt voldaan aan de persoonlijke kwalificaties!



Voorzichtig

Houd voldoende afstand van warmtebronnen.

Let op

Stel het apparaat niet bloot aan extreme temperaturen, extreme luchtvochtigheid of nattigheid, zodat beschadigingen worden voorkomen.

Let op

Gebruik voor de reiniging van het apparaat geen agressieve reinigingsmiddelen, schuur- of oplosmiddelen.

Informatie over het apparaat

Beschrijving van het apparaat

Het apparaat BG 30 ontdekt de volgende brandbare, resp. schadelijke gassen: aardgas, methaan, ethaan, etheen, hexaan, benzeen, propaan, ethyleen, methylpropaan, ethanol, acetaldehyde, formaldehyde, toluen, xyleen, alcohol, waterdamp, benzine, kerosine, waterstof, waterstofsulfide, rookgas, industriële oplosmiddelen, thinner, nafta, koolmonoxide.

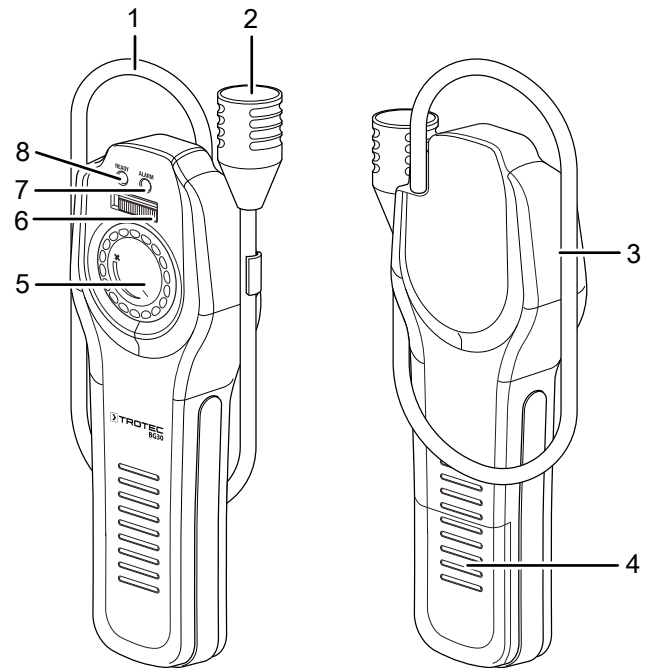
Het meetapparaat registreert gasconcentraties al vanaf 10 % OEG (onderste explosiegrens resp. LEL = Lower Explosion Limit) en waarschuwt de gebruiker met een visueel en akoestisch alarm. De flexibele zwanenhals biedt u een eenvoudige toegang tot moeilijk bereikbare locaties.

Definitie OEG / LEL

- OEG = onderste explosiegrens / LEL = Lower Explosion Limit

De OEG van een brandbaar gas is de minimale concentratie van dat gas waarbij het door een ontstekingsbron (bijv. lucifer) kan gaan branden. Bij een concentratie onder de OEG/LEL brandt het gas niet. Gasdetectors voor brandbare gassen worden doorgaans voor 0 - 100 % OEG/LEL gekalibreerd.

Overzicht van het apparaat



Nr.	Aanduiding
1	Zwanenhals-sonde
2	Sensor
3	Koptelefoon-aansluiting
4	Batterijvakdeksel
5	Gevoeligheidsregelaar
6	Aan-/uit-schakelaar
7	Alarm-LED
8	Bedrijfstoestandsindicatie-LED

Technische gegevens

Parameter	Waarde
Model	BG 30
Gewicht	520 g
Afmetingen (lengte x breedte x hoogte)	221 x 24 x 72 mm
Standaardkalibratie	Methaan
Detecteerbare gassen	Aardgas, methaan, ethaan, etheen, hexaan, benzeen, propaan, ethyleen, methylpropaan, ethanol, acetaldehyde, formaldehyde, toluen, xyleen, alcohol, waterdamp, benzine, kerosine, waterstof, waterstofsulfide, rookgas, industriële oplosmiddelen, thinner, nafta, koolmonoxide
Nauwkeurigheid	±50 ppm
Alarmprempe	min. 10 % OEG/LEL max. 40% OEG/LEL voor methaan
Opwarmduur	Ca. 60 s
Aanspreektijd	< 2 sec. tot 40 % OEG/LEL
Stroomvoorziening	3 x batterij 1,5 V, type-C
Bedrijfstemperatuur	0 °C tot 50 °C (32 °F tot 122 °F)
Opslagtemperatuur	-30 °C tot 60 °C (-22 °F tot 140 °F)
Vochtigheid tijdens bedrijf	0 % r.v. tot 90 % r.v. (niet condenserend)

Leveromvang

- 1 x apparaat BG 30
- 3 x batterij 1,5 V, type C
- 1 x tas/holster
- 1 x korte handleiding

Transport en opslag

Let op

Het apparaat kan beschadigd raken als het niet correct wordt opgeslagen of getransporteerd.

De informatie m.b.t. het transport en de opslag van het apparaat opvolgen.

Transport

Gebruik voor het transport van het apparaat de meegeleverde tas, om het apparaat te beschermen tegen inwerkingen van buitenaf.

Opslag

Houd bij het niet gebruiken van het apparaat rekening met de volgende opslagcondities:

- Droog en tegen vocht en hitte beschermd
- Op een plaats die beschermd is tegen stof en direct zonlicht
- evt. met een hoes beschermd tegen indringen van stof
- De opslagtemperatuur moet voldoen aan de technische gegevens
- Batterijen verwijderen uit het apparaat

Bediening

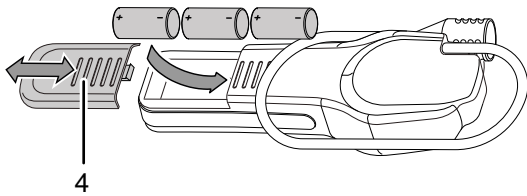
Batterijen plaatsen

- Plaats voor het eerste gebruik de meegeleverde batterijen.

Let op

Zorg dat het oppervlak van het apparaat droog is en het apparaat is uitgeschakeld.

- Schuif het batterijvakdeksel (4) van het batterijvak.

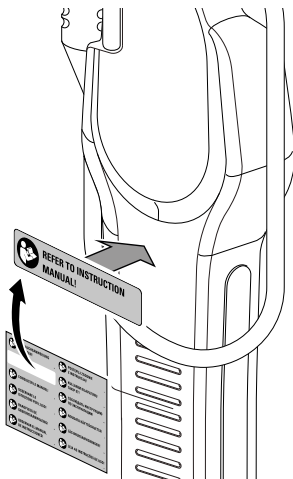


- Plaats drie batterijen van het type C, 1,5 V met de polen op de goede plaats in het batterijvak (+/-).
- Sluit het batterijvak, door het batterijvakdeksel over het batterijvak te schuiven.

Waarschuwingslabel aanbrengen

Voor het eerste gebruik van het apparaat het waarschuwingslabel op de achterzijde van het apparaat plakken, resp. over het aanwezige waarschuwingslabel plakken als dit niet in uw taal is. Het waarschuwingslabel wordt in verschillende talen meegeleverd met het apparaat. Ga als volgt te werk bij het aanbrengen van het waarschuwingslabel op de achterzijde van het apparaat:

- Verwijder het label in uw taal van de meegeleverde folie.
- Plak het label op de hiervoor bedoelde plaats op de achterzijde van het apparaat.

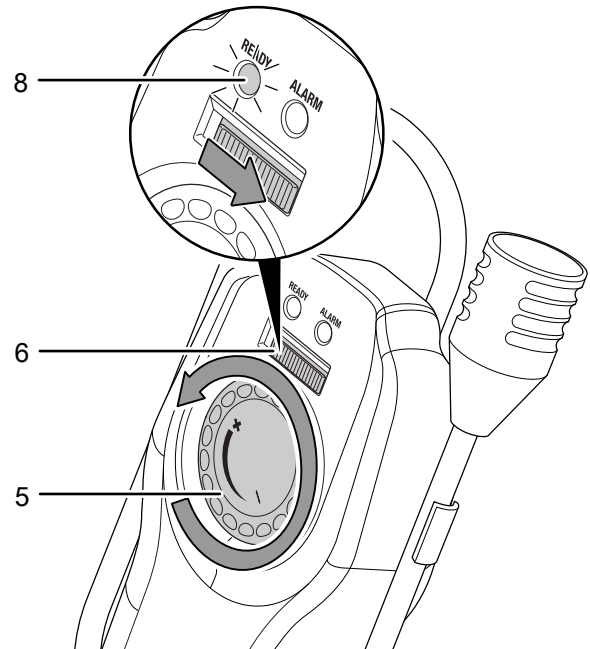


Inschakelen/opwarmfase

Let op

Chemische reinigingsmiddelen bevatten vaak oplosmiddelen en alcoholen, waarop het apparaat kan reageren. Deze dwarsgevoeligheid is onvermijdelijk en kan tot valse resultaten leiden. Daarom vóór een lekdetectie chemische reinigingsmiddelen uit het detectiebereik van het apparaat verwijderen.

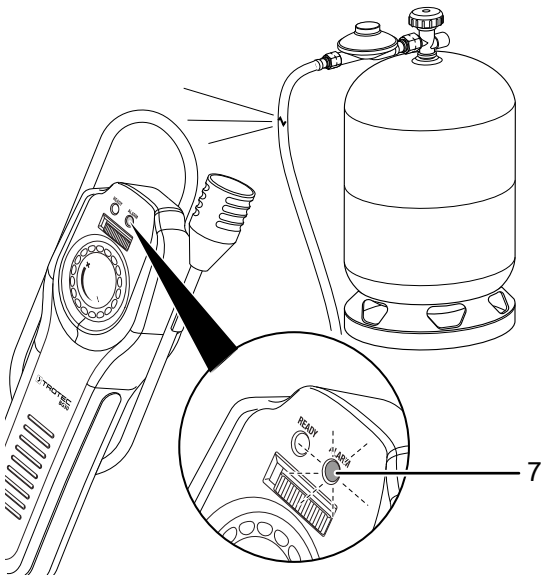
- Zoek een omgeving met een geringe CO-concentratie (bijv. verse lucht buiten).
- Draai de gevoeligheidsregelaar (5) linksom in de richting van het min-symbool, voor het instellen van een minimale gevoeligheid.
- Schuif de aan-/uit-schakelaar (6) naar rechts, voor het inschakelen van het apparaat.



- ⇒ De bedrijfstoestandsindicatie-LED (8) gaat branden.
- ⇒ De opwarmfase van het apparaat wordt gestart. Tijdens deze opwarmfase (ca. 60 seconden) kalibreert het apparaat zichzelf automatisch en kan het apparaat waarschuwingssignalen geven. Na het afronden van de opwarmfase neemt de waarschuwingstoon af, tot deze volledig stopt.
- ⇒ Het apparaat is klaar voor gebruik.

Gaslekdetectie

1. De gevoeligheid met de gevoeligheidsregelaar (5) instellen, tot u een langzame, constant tikkende toon hoort.
2. Beweeg de sensor in de richting van de vermoedelijke lekkage.
 - ⇒ Wordt een hogere gasconcentratie ontdekt, wordt de tikfrequentie hoger.
 - ⇒ Wordt een gasconcentratie van circa 10 % OEG/LEL van methaan bereikt, knippert de alarm-LED (7) en hoort u een waarschuwingston. Deze alarmtoon wordt luider bij een toenemende gasconcentratie.

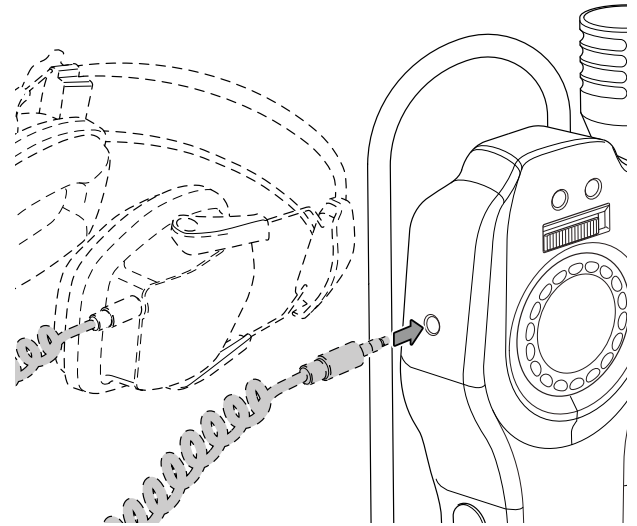


Info

In omgevingen met hoge gasconcentraties kan de tikfrequentie door het linksom draaien van de gevoeligheidsregelaar (5) worden bijgesteld, voor het eenvoudiger vinden van het lek.

Koptelefoon aansluiten

In omgevingen met veel storende geluiden kan een koptelefoon worden aangesloten op het apparaat. De ingebouwde luidspreker is niet meer in gebruik als de koptelefoon is aangesloten. De tikkende en waarschuwende tonen storen zo niemand in uw omgeving.



Let op

De waarschuwingstonen kunnen eventueel door de koptelefoon worden versterkt en zeer luid zijn.

Uitschakelen

1. De aan-/uit-schakelaar (6) naar rechts schuiven, voor het uitschakelen van het apparaat.
 - ⇒ De bedrijfstoestandsindicatie-LED (8) gaat uit.

Onderhoud en reparatie

Batterij vervangen

In de volgende gevallen moeten de batterijen worden vervangen:

- De bedrijfstoestandsindicatie-LED (8) brandt niet of knippert.
- Het apparaat geeft ook na het verstellen van de gevoeligheidsregelaar (5) na 2 minuten nog geen geluid.

Informatie over het vervangen van de batterij kunt u vinden in het hoofdstuk bediening.

Reiniging

Reinig het apparaat met een vochtige, zachte en pluisvrije doek. Zorg dat geen vochtigheid in de behuizing komt. Gebruik geen sprays, oplosmiddelen, alcoholhoudende reinigingsmiddelen of schuurmiddelen, maar uitsluitend water voor het bevochtigen van de doek.

Reparatie

Wijzig het apparaat niet en bouw geen reserveonderdelen in. Neem voor reparaties en controles van het apparaat contact op met de fabrikant.

Defecten en storingen

Het apparaat is tijdens de productie meerdere keren op een goede werking getest. Mochten er desondanks storingen ontstaan, controleer het apparaat dan op basis van de volgende lijst.

Storing	Oorzaak	Maatregel
Het apparaat kan niet meer worden ingeschakeld.	De batterijen zijn leeg.	Nieuwe batterijen plaatsen (zie hoofdstuk bediening).
De bedrijfstoestands-indicatie-LED brandt niet of knippert.	De batterijspanning is te laag.	
Het apparaat geeft ook ca. 2 minuten na het verstellen van de gevoeligheid nog geen geluid.		
Het apparaat geeft ondanks de laagste instelling van de gevoeligheid (volledig linksom gedraaid) een continue toon.	De gasconcentratie is zeer hoog.	Verlaat de zone onmiddellijk! Neem geschikte noodmaatregelen, bijv. afsluiten van de gastoevoer, voor het beschermen van uzelf en anderen.
Het apparaat geeft ook in een gasvrije omgeving en na het plaatsen van een nieuwe batterij een continue toon.		Neem contact op met de klantendienst.

Recycling

De verpakkingsmaterialen altijd milieubewust en volgens de geldende lokale recyclingvoorschriften recyclen.



Het symbool met een doorgestreepte vuilnisbak op een elektrisch of elektronisch apparaat is afkomstig uit de richtlijn 2012/19/EU. Het geeft aan dat dit apparaat aan het eind van de levensduur niet mag worden weggegooid met het huishoudelijk afval. Voor kosteloze retournering zijn er inzamelpunten voor oude elektrische en elektronische apparaten bij u in de buurt. De adressen kunt u opvragen bij uw gemeente. Voor veel EU-landen kunt u zich via de website <https://hub.trotec.com/?id=45090> informeren over andere retouromogelijkheden. Anders graag contact opnemen met een in uw land goedgekeurd recyclingbedrijf voor afgedankte apparaten.

Door het gescheiden inzamelen van oude elektrische en elektronische apparaten worden recycling, materiaalhergebruik, resp. andere vormen van hergebruik van oude apparaten mogelijke gemaakt. Ook worden zo negatieve gevolgen bij de recyclen van de mogelijk in de apparaten opgenomen gevaarlijke stoffen voor het milieu en voor de menselijke gezondheid voorkomen.



Batterijen en accu's horen niet in het huisvuil, maar moeten in de Europese Unie – volgens Richtlijn 2006/66/EG VAN HET EUROPEES PARLEMENT EN DE RAAD van woensdag 6 september 2006 betreffende afgedankte batterijen en accu's – vakkundig worden gerecycled. De batterijen en accu's graag recyclen volgens de geldende wettelijke bepalingen.

Trotec GmbH

Grebener Str. 7
D-52525 Heinsberg

☎ +49 2452 962-400

☎ +49 2452 962-200

✉ info@trotec.com

www.trotec.com