

DA

OVERSÆTTELSE AF DEN
ORIGINALE BRUGSANVISNING
MIKROBØLGE-STRÅLINGSMÅLER



Indholdsfortegnelse

Om denne brugsanvisning	2
Sikkerhed	2
Oplysninger om enheden	3
Transport og opbevaring	4
Betjening	5
Vedligeholdelse og reparation	6
Fejl og driftsforstyrrelser	6
Bortskaffelse	6

Om denne brugsanvisning**Symboler****Advarsel mod elektrisk spænding**

Dette symbol henviser til en fare for personers liv og sundhed på grund af elektrisk spænding.

**Advarsel**

Signalordet betegner en fare med middelsvær risikograd, som, hvis den ikke forhindres, kan føre til døden eller alvorlige kvæstelser.

**Forsigtig**

Signalordet betegner en fare med lav risikograd, som, hvis den ikke forhindres, kan føre til ringe eller moderate kvæstelser.

Bemærk

Signalordet henviser til vigtige oplysninger (f.eks. skader på materialer), men ikke til farer.

**Info**

Anvisninger med dette symbol hjælper dig til at udføre dine opgaver hurtigt og sikkert.

**Følg brugervejledningen**

Anvisninger med dette symbol henviser til, at brugsanvisningen skal overholdes.

Den aktuelle version af denne vejledning og EU-overensstemmelseserklæringen kan hentes under følgende link:



BR16

<https://hub.trotec.com/?id=44636>**Sikkerhed**

Læs denne vejledning omhyggeligt igennem før ibrugtagning/ anvendelse af enheden, og opbevar altid vejledningen i umiddelbar nærhed af opstillingsstedet eller på enheden.

**Advarsel****Læs alle sikkerhedsadvarsler og anvisninger.**

Manglende overholdelse af advarsler og anvisninger kan resultere i elektrisk stød, brand og/eller alvorlige personskader.

Gem alle sikkerhedsadvarsler og anvisninger til fremtidig brug.

- Apparatet må ikke bruges eller opstilles i eksplosionsfarlige rum eller områder.
- Anvend ikke enheden i en aggressiv atmosfære.
- Beskyt instrumentet mod permanent, direkte sollys.
- Fjern ikke sikkerhedsmærker, mærkater eller etiketter fra instrumentet. Hold alle sikkerhedsmærker, mærkater og etiketter i læsbar stand.
- Åbn ikke apparatet.
- Oplad aldrig batterier, som ikke er genopladelige.
- Forskellige batterityper samt nye og brugte batterier må ikke anvendes sammen.
- Læg batterierne ind i batterirummet med korrekt polaritet.
- Fjern de afladede batterier fra apparatet. Batterier indeholder miljøfarlige stoffer. Bortskaf batterierne i henhold til den nationale lovgivning (se kapitlet Bortskaffelse).
- Fjern batterierne fra apparatet, hvis apparatet ikke anvendes i længere tid.
- Kortslut aldrig forsyningsklemmerne i batterirummet!
- Slug ikke batterierne! Hvis et batteri sluges, kan det forårsage alvorlige indre forbrændinger/ætsninger inden for 2 timer! Ætsningerne kan medføre død!
- Hvis du har mistanke om, at et batteri er blevet slugt eller er kommet ind i kroppen på anden vis, skal du straks opsøge læge!
- Hold nye og brugte batterier samt et åbent batterirum væk fra børn.

Tilsigtet anvendelse

Anvend kun apparatet til måling af indendørs mikrobølgestråling inden for det i de tekniske specifikationer angivne måleområde.

For at anvende apparatet i henhold til den tilsigtede brug må du kun anvende tilbehør og reservedele, der er kontrolleret af Trotec.

Forkert anvendelse, der kan forudses

Brug ikke apparatet i ubeskyttede udendørsområder, i eksplosionsfarlige områder eller til målinger i væsker.

Konstruktionsmæssige ændringer samt til- eller ombygninger på apparatet uden tilladelse fra producenten er forbudt.

Personalets kvalifikationer

Personer, der anvender dette apparat, skal:

- have læst og forstået brugsanvisningen, især kapitlet "Sikkerhed".

Resterende risici



Advarsel mod elektrisk spænding

Der er fare for kortslutning, hvis væsker trænger ind i huset.

Dyp aldrig enheden eller tilbehøret i vand. Vær opmærksom på, at der ikke trænger vand eller andre væsker ind i huset.



Advarsel mod elektrisk spænding

Arbejde på elektriske komponenter må kun udføres af en autoriseret elektriker!



Advarsel

Fare for kvælning!

Lad ikke emballagematerialet ligge og flyde. Det kan blive et farligt legetøj for børn.



Advarsel

Instrumentet er ikke legetøj og skal opbevares utilgængeligt for børn!



Advarsel

Der kan udgå farer fra denne varmekanon, hvis den anvendes fagligt ukorrekt eller utilsigtet af personer, der ikke er blevet instrueret i brugen! Overhold personalekvalifikationerne!



Forsigtig

Hold tilstrækkelig afstand til varmekilder.

Bemærk

For at undgå beskadigelser af instrumentet må du ikke udsætte det for ekstreme temperaturer, ekstrem luftfugtighed eller væde.

Bemærk

Brug ikke kraftige rengøringsmidler, skure- eller opløsningsmidler til rengøring af instrumentet!

Oplysninger om enheden

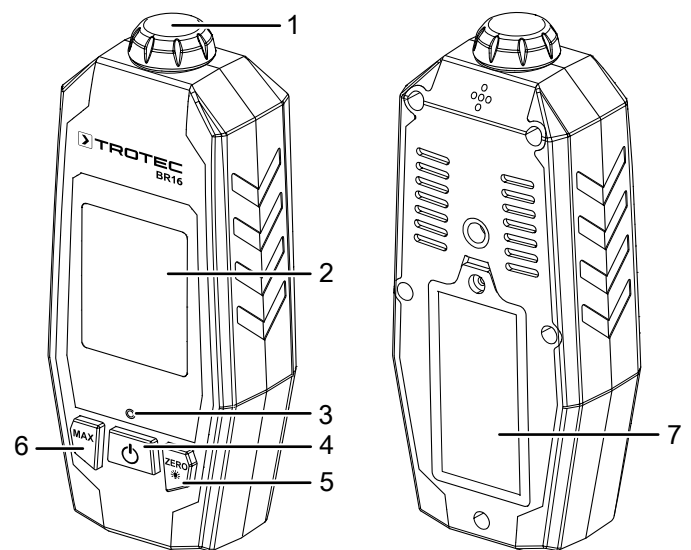
Beskrivelse af enheden

Med BR16 strålingsmåleren kan du lokalisere mikrobølgeemissioner fra alle højfrekvensapparater, der arbejder i ISM-båndet på 2,45 GHz.

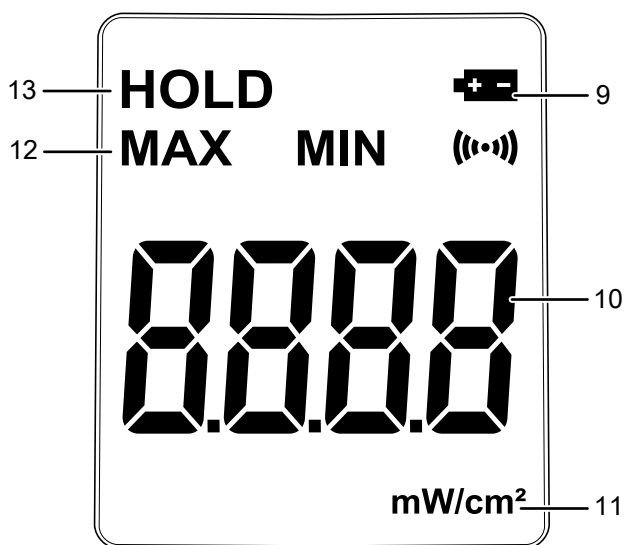
Hvis den fundne værdi ligger over den af EMA/FDA anbefalede grænseværdi på 5 mW/cm², alarmerer BR16 strålingsmåleren automatisk brugeren med et akustisk advarselssignal og en ekstra advarsel på displayet.

Apparatet er udstyret med en maksimumværdi- og hold-funktion og et baggrundsbelyst display.

Illustration af enheden



Nr.	Betjenings-element
1	Sensor
2	Display
3	LED (advarselvisning)
4	Tænd-/slukknop
5	Knappen <i>ZERO</i>
6	Knappen <i>MAX</i>
7	Batterium

Display


Nr.	Betjeningselement
9	Visning af batteristatus
10	Måleværdi visning
11	Visning af enhed
12	Visning af <i>MAX</i>
13	Visning af <i>HOLD</i>

Tekniske data

Parametre	Værdi
Model	BR16
Måleområde	0 til 9,99 mW/cm ²
Nøjagtighed	±1 dB
Opløsning [mW/cm ²]	0,01
Alarmgrænseværdi	5,0 mW/cm ²
Frekvensområde	kalibreret til 2,45 GHz
Display	LCD monokrom
Driftstemperatur	0 °C til 50 °C (32 °F til 122 °F) ved 10 % til 80 % r.f.
Strømforsyning	9 V-blokbatteri
Slukning	efter ca. 15 min., hvis apparatet ikke bruges
Vægt	155 g
Mål (længde x bredde x højde)	141 mm x 58 mm x 33 mm

Leveringsomfang

- 1 x apparat
- 1 x 9 V blokbatteri
- 1 x instrumenttaske
- 1 x betjeningsvejledning

Transport og opbevaring
Bemærk

Hvis du opbevarer eller transporterer apparatet på ukorrekt vis, kan apparatet blive beskadiget. Overhold instruktionerne for transport og opbevaring af værktøjet.

Transport

Brug tasken, som følger med leveringen, når du skal transportere apparatet, så det beskyttes mod udefra kommende påvirkninger.

Opbevaring

Når apparatet ikke bruges, skal det opbevares på følgende måde:

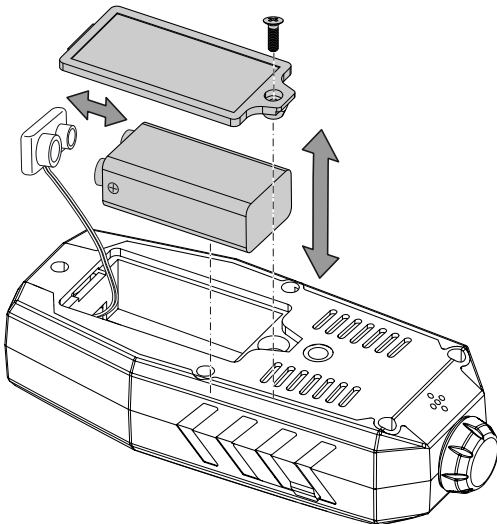
- Tørt og beskyttet mod frost og varme
- På et sted, der er beskyttet mod støv og direkte sollys
- Om nødvendigt beskyttet mod indtrængende støv med en afdækning
- Opbevaringstemperaturen skal være i overensstemmelse med til de tekniske data.
- Tag batteriet ud af apparatet.

Betjening

Isætning af batteri

Bemærk

Sørg for, at apparatets overflade er tør, og at apparatet er slukket.



1. Løsn skruen på batterirummet (7).
2. Fjern dækslet til batterirummet.
3. Forbind det nye batteri med battericlippen med den rigtige poling.
4. Sæt dækslet til batterirummet på igen, og fastgør det med skruen.

Sådan tændes apparatet

Bemærk:

Vær opmærksom på, at et skift fra et koldt sted til et varmere sted kan medføre dannelse af kondens på instrumentets printplade. Denne fysiske effekt, der ikke kan undgås, giver forkert måling. Displayet viser i så fald ingen eller forkerte måleværdier. Vent i nogle minutter, indtil instrumentet har indstillet sig efter de ændrede betingelser, før du foretager en måling.

1. Tryk kort på tænd-/slukknappen (4).
⇒ Displayet tændes, og apparatet er klar til brug.

Kalibrering af instrument

Foretag kalibreringen i omgivelser, der så vidt muligt er fri for mikrobølger. Derved sikres det, at de senere måleresultater ikke forfalskes på grund af en forkert foretaget kalibrering.

1. Tryk på knappen *ZERO* (5), og hold den inde i ca. 3 sekunder for at kalibrere apparatet.
⇒ Måleværdivisningen viser "0".
⇒ Du kan begynde at måle.

Forberedelse af måling

Forbered målingen, hvis du vil kontrollere en mikrobølgeovn:

1. Stil et glas koldt vand ind i mikrobølgeovnen.
2. Sæt mikrobølgeovnens styring på højeste effekttrin.
3. Sørg for, at måleapparatet er parat til brug, og tænd for mikrobølgeovnen i ca. 1 min.

Gennemførelse af måling

1. Ret apparatet mod måleområdet. Overhold en afstand på ca. 5 cm.
2. Hvis du kontrollerer en mikrobølgeovn, skal du føre sensoren langsomt hen langs mikrobølgeovnens dørtætningsliste og dørens rude i en afstand af ca. 5 cm.
⇒ Måleværdivisningen (10) viser den aktuelt målte værdi i mW/cm^2 .



Info

Hvis grænseværdien på $5 \text{ mW}/\text{cm}^2$ overskrides, blinker LED'en (3) og der høres en bip-lyd. Rengør i så fald dørtætningslisten på mikrobølgeovnen med lunken vand og gentag målingen. Få en tekniker til at kontrollere mikrobølgeovnen, hvis den målte værdi overstiger grænseværdien igen.



Advarsel for varm overflade

Risiko for skoldning Lad glasset stå lidt tid inde i mikrobølgeovnen. Anvend evt. egnede beskyttelseshandsker, når du fjerner glasset. Skyl straks med koldt vand i tilfælde af skoldning. Fjern omgående vådt tøj og lad koldt vand løbe over de skoldede hudpartier. Søg lægehjælp.

Visning af maksimumværdi

1. Tryk kort på knappen *MAX* (6).
⇒ På displayet vises *MAX* (12) og *HOLD* (13). Funktionen "Visning af maksimumværdi" er nu aktiv. Måleværdivisningen (10) viser fra nu af den højest målte værdi i stedet for den aktuelle værdi. Visningen ændres kun i tilfælde af, at der måles nye, højere værdier.
2. Tryk på knappen *MAX* (6) igen for at afslutte visningen af maksimumværdien.

Sådan tændes og slukkes baggrundsbelysningen

1. Tryk på knappen *ZERO* (5) for at tænde for displayets baggrundsbelysning.
⇒ Baggrundsbelysningen tændes.
2. Tryk på knappen *ZERO* (5) igen for at slukke for displayets baggrundsbelysning.
⇒ Displaybelysningen slukkes.

Sådan slukkes instrumentet

1. Tryk kort på tænd-/slukknappen (4).
⇒ Apparatet slukkes.
⇒ Den gemte maksimumværdi nulstilles.

Vedligeholdelse og reparation

Rengøring

Rengør apparatet med en blød, let fugtig, fnugfri klud. Sørg for, at der ikke kommer fugt ind i huset. Brug ikke sprays, opløsningsmidler, alkoholholdige rengøringsmidler eller skuremidler, men kun rent vand til at fugte kluden.

Reparation

Foretag ikke ændringer på instrumentet, og monter ikke reservedele. Henvend dig til producenten i forbindelse med reparation eller kontrol af instrumentet.

Fejl og driftsforstyrrelser

Enheden er kontrolleret flere gange i løbet af produktionen for fejlfri funktion. Hvis der alligevel opstår funktionsfejl, skal du kontrollere enheden ud fra følgende liste.

Fejl	Afhjælpning
Visningssegmenterne på displayet er kun svagt synlige eller flimrer.	Batterispændingen er for lav. Udskift omgående batterierne.
Apparatet viser utroværdige måleværdier.	

Bortskaffelse

Bortskaf altid emballagen miljørigtigt og i henhold til gældende nationale regler om bortskaffelse.



■ Symbolet med en skraldespand med en streg over på et elektro- eller elektronikapparat stammer fra direktiv 2012/19/EU. Det betyder, at dette apparat ikke må bortskaffes med husholdningsaffaldet efter endt levetid. Der er indsamlingssteder, hvor elektro- og elektronikapparater indsamles gratis i nærheden af din bopæl. Du finder adressen hos din kommune. I mange EU-lande kan du også få oplysninger om andre muligheder for tilbagelevering på hjemmesiden <https://hub.trotec.com/?id=45090>. Ellers bedes du henvende dig til en officiel genbrugsvirksomhed, som er godkendt i dit land.

Den sorterede indsamling af affald af elektrisk og elektronisk udstyr giver mulighed for genbrug, materialeudnyttelse hhv. andre former for værdiudvinding af gamle apparater. Samtidig skal affaldssorteringen bidrage til at undgå negative følger for mennesker og miljø, som bortskaffelsen af apparaterne og de muligvis farlige stoffer disse indeholder, kan medføre.



Elektronisk udstyr og batterier må ikke bortskaffes sammen med det almindelige husholdningsaffald, men skal i EU – i henhold til EUROPA-PARLAMENTETS OG RÅDETS DIREKTIV 2006/66/EF af 6. september 2006 om udtjent elektrisk og elektronisk udstyr – bortskaffes på en fagligt korrekt måde. Bortskaf batterierne i henhold til gældende bestemmelser i lovgivningen.

Trotec GmbH

Grebener Str. 7
D-52525 Heinsberg

☎ +49 2452 962-400

☎ +49 2452 962-200

✉ info@trotec.com

www.trotec.com